

# GARDENA Турбо-тример SmallCut 300

Добре дошли в градината с GARDENA...



Това е превод на немския оригинал на инструкцията за експлоатация. Моля, прочетете внимателно инструкцията за експлоатация и спазвайте нейните указания. Използвайте настоящата инструкция за експлоатация, за да се запознаете с турбо-тримера, неговото правилно използване, както и указанията по техника на безопасност.



От съображения за безопасност не се разрешава използването на турбо-тримера от деца и младежи до 16 години, както и от лица, които не са запознати с настоящата инструкция за експлоатация.

## Съдържание

→ Моля, съхранявайте тази инструкция за експлоатация на сигурно място.

1. Област на използване на Вашия турбо-тример GARDENA .. 79
2. Указания по техника за безопасност ..... 79
3. Монтаж ..... 81
4. Обслужване ..... 81
5. Свлягане от експлоатация ..... 82
6. Техническо обслужване ..... 82
7. Отстраняване на повреди ..... 83
8. Технически данни ..... 84
9. Сервиз / Гаранция ..... 85

## 1. Област на използване на Вашия турбо-тример GARDENA

### Предназначение

Турбо-тримера GARDENA е предназначен за подравняване и косене на зелени и тревни площи в частни домове и градини.

Не се разрешава използване на тримера на обществени места, паркове, спортни площадки, пътища, в селското и горско стопанство.

### Внимание



Поради опасност от нараняване, турбо-тримера GARDENA не трябва да се използва за подрязване на живи плетове или за раздробяване на компост.

## 2. Указания по техника за безопасност

→ Спазвайте указанията за техника на безопасност отбелязани върху турбо-тримера.



**Внимание!**  
Преди да започнете работа прочетете инструкцията за експлоатация!



**Опасност!**  
Инструмента има инерционно движение!

→ Дръжте ръцете и краката си далече от работната зона до пълното спиране на режещата корда!



**Опасност! Токов удар!**  
→ Пазете тримера от дъжд и влага!



**Опасност! Нараняване на трети лица!**  
→ Трети лица не трябва да се намират в опасната зона!



**Опасност!**  
Нараняване на очите!  
→ Носете защитни очила!

BG

**Проверка преди всяка употреба**

- Преди всяка употреба направете визуална проверка на турбо-тримера.
  - Проверете дали вентилационните отвори са чисти.
- Не използвайте турбо-тримера, ако са повредени или износени защитните приспособления (бутонен прекъсвач, защитен корпус) и/или касетата с кордата.
- Никога не работете без защитни приспособления.
  - Преди началото на работата проверете тревната площ, която ще косите. Отстранете намиращите се там чужди тела (напр. камъни). По време на работа внимавайте за чужди тела (напр. камъни).
  - Ако въпреки това по време на работа се натъкнете на препятствие, моля изключете турбо-тримера. Премахнете препятствието; проверете турбо-тримера за евентуални повреди и ако е необходимо го занесете за ремонт.

**Използване / Отговорност**

Този турбо-тример може да стане причина за сериозни наранявания!

- Използвайте турбо-тримера съгласно целта за използване дадена в тази инструкция за експлоатация.
- Вие носите отговорност за безопасността в работната зона.
- Внимавайте за това, в близост до работната зона да не се намират други лица (особено деца) и животни.
  - Никога не използвайте турбо-тримера с неизправни или липсващи защитни приспособления!

След употреба изключете щепсела от контакта, проверете турбо-тримера – особено касетата с кордата – за наличието на повреди и в случай на нужда ремонтирайте.

- Носете защитни очила!
- За защита на краката носете здрави обувки и дълги панталони. Дръжте далеч от режещата корда пръстите на ръцете и краката – особено при работа на турбо-тримера!
- При работа винаги заемайте безопасно и устойчиво положение.
- Дръжте удължителния кабел извън зоната на косене.

Внимавайте при движение назад.  
Опасност от препъване!

- Работете само при дневна светлина или в условията на добра видимост.

**Прекъсване на работата**

Никога не оставяйте турбо-тримера без надзор на мястото за работа.

- Когато прекъсвате работа, извадете щепсела от контакта и приберете турбо-тримера на сигурно място.
- Ако е необходимо да прекъснете работа, за да се преместите на друг работен участък, непременно изключете турбо-тримера, изчакайте пълното спиране на работещия инструмент и извадете щепсела от контакта.

**Съблюдавайте влиянието на околната среда**

- Запознайте се с околната среда и внимавайте за възможни опасности, които можете да не чуete заради шума на инструмента.
- Никога не използвайте турбо-тримера при дъжд или на влажна, мокра местност.
- Не работете с турбо-тримера непосредствено около водни басейни или водни насаждения.

**Електробезопасност****Съединителният кабел трябва редовно да се проверява за повреди и износване.**

Разрешава се използването на турбо-тримера само с неповреден съединителен кабел.

- При повреда или прекъсване на съединителния / удължителния кабел незабавно извадете щепсела от контакта. При това не докосвайте кабела, докато е изваден.

Съединителната розетка за удължителен кабел трябва да е защитена от навлизането на вода.

- Използвайте само разрешени удължителни кабели.
- Консултирайте се с квалифициран електротехник.

За мобилни уреди, които ще бъдат използвани на открито, ние препоръчваме използването на автоматичен защитен прекъсвач.

За Швейцария е задължително използването на автоматичен защитен прекъсвач.









## 9. Сервиз / Гаранция

### **Гаранция:**

Фирма GARDENA дава за този продукт 2 години гаранция (от датата на продажба). Това гаранционно обслужване се отнася за всички съществени дефекти на уреда, които може да се докаже, че са причинени от грешка в материала или производствена грешка. Гаранционното обслужване се осъществява посредством предоставянето на изправен уред или безплатен ремонт по наш избор, ако са следните условия:

- Уредът е бил използван правилно и в съответствие с препоръките в инструкцията за експлоатация.
- Не е правен опит от купувача или трето лице да бъде ремонтиран уред.

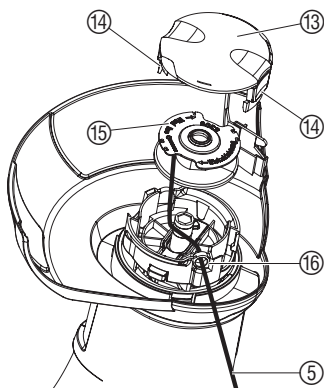
Бързоизносващите се части - касета с корда и капака на касетата са изключени от гаранцията.

Тази гаранция на производителя не се отнася за съществуващите изисквания по гаранционното обслужване на търговеца / продавача.

Моля, в случай на гаранционно обслужване изпратете за наша сметка повредения уред заедно с копие от касовата бележка и описание на повредата, на адреса на сервизната фирма изписан на обратната страна.

**Drīkst izmantot tikai GARDENA oriģinālo trimmera auklas spoli. Trimmera auklas spoli var iegādāties pie GARDENA pārdevējiem vai tieši GARDENA servisā.**

- Turbo trimmera SmallCut 300 trimmera auklas spole: **Art. 5306**



1. Izvilkt kontaktdakšu.
2. Spoles vākam 13 reizē saspīest abas pogas 14 un novilkt.
3. Izņemt trimmera auklas spoli 15.
4. Notīrīt iespējamus netīrumus.
5. Jaunās trimmera auklas spoles 15 trimmera auklu 5 izvilkt cauri cilpai 16 un izvilkt apm. 10 cm.
6. Ielikt trimmera auklas spoli 15. Turklāt nedrīkst iespiest trimmera auklu 5.
7. Spoles vāku 13 uzlikt tā, lai abas pogas 14 dzirdami nofiksējas.

→ Ja spoles vāku 13 nevar uzlikt, trimmera auklas spoli 15 pagrieziet uz vienu un otru pusi, līdz trimmera auklas spole 15 pilnībā atrodas trimmera auklas spoles vietā.

## 7. Traucējumu novēršana

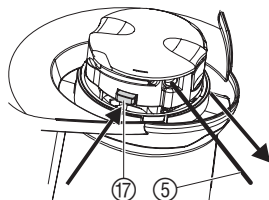
**Savainošanās risks!**



**Savainošanās risks ar trimmera auklu!**

→ Pirms traucējumu novēršanas, atvienot trimmeri no strāvas!

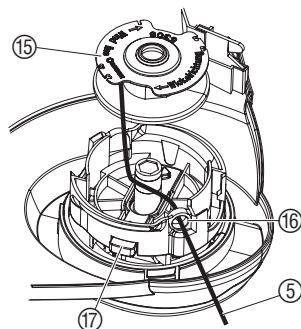
**No trimmera auklas spoles manuāli izvilkt trimmera auklu:**



Trimmera auklu, kas ir par īsu vai ieslēdzot vairs automātiski nepagarinās, var izvilkt manuāli.

1. Izvilkt kontaktdakšu.
2. Automātikas aizbīdņi 17 turēt nospīestu ar roku un vienlaicīgi vilkt aiz trimmera auklas 5.

**Atbrīvot ievilkto / izbeigušos trimmera auklu:**



Ja trimmera aukla ir ievilkta trimmera auklas spolē vai pēc trimmera auklas pavilkšanas automātiskā trimmera auklas pagarināšana vēl joprojām nefunkcionē, tad, iespējams, trimmera aukla 5 trimmera auklas spolē 15 ir izbeigusies.

1. Izvilkt kontaktdakšu.
2. Trimmera auklas spoli 15 izņemt kā minēts Apkope 6. punktā „Nomainīt trimmera auklas spoli”.
3. Notīt trimmera auklu 5, notīrīt trimmera auklas spoli 15 un trimmera auklu 5 un trimmera auklu 5 un atkal uzlīt uz trimmera auklas spoles 15.
4. Notīrīt automātikas aizbīdņi 17. Automātikas aizbīdņim jābūt brīvi aizbīdāmam.
5. Trimmera auklas spoli atkal ievietot kā minēts Apkope 6. punktā „Nomainīt trimmera auklas spoli”.



Darbības traucējums	Iespējamie cēloņi	Risinājumi
Trimmeris vairs negriež	Beidzies pavediens.	→ Trimmera auklas spoli nomainīt (skatīt 6. punkts Apkope „Nomainīt trimmera auklas spoli”).
	Trimmera aukla par īsu vai nefunkcionē automātiskā trimmera auklas pagarināšana.	→ No trimmera auklas spoles manuāli izvilkt trimmera auklu.
	Trimmera aukla ievilkts trimmera auklas spolē vai trimmera aukla izbeigusies.	→ Atbrīvot ievilkto / izbeigušos trimmera auklu.



Citu traucējumu gadījumā sazinieties, lūdzu, ar GARDENA servisa nodaļu. Remontdarbus drīkst veikt tikai GARDENA servisa nodaļas pārstāvji vai GARDENA pilnvaroti pārdevēji.

## 8. Tehniskie dati

<b>Turbo trimmeris</b>	<b>SmallCut 300 (Art. 8845)</b>
<b>Motora jauda</b>	300 W
<b>Voltāža / tīkla frekvence</b>	230 V / 50-60 Hz
<b>Trimmera auklas biezums</b>	1,5 mm
<b>Griešanas platums</b>	230 mm
<b>Trimmera auklas garums</b>	10 m
<b>Trimmera auklas pagarināšana</b>	Impulsu automātika
<b>Svars</b>	1,8 kg
<b>Trimmera auklas spoles apgriezieni</b>	11.100 U/min
<b>Emisijas <math>L_{pA}^{1)}</math> strādājot</b>	85 dB (A)
<b>Skaņas jaudas līmenis <math>L_{WA}^{2)}</math></b>	izmērītais 94 dB (A) / garantētais 96 dB (A)
<b>Rokas apgrieziena leņķis <math>a_{vhw}^{1)}</math></b>	< 2,5 m/s <sup>2</sup>

Mērīšanas process saskaņā ar 1) EN 786 2) Direktīva 2000/14/EC

## 9. Serviss / Garantija

### Garantija:

GARDENA šim produktam sniedz 2 gadu garantiju (sākot no iegādes datuma). Šī garantija attiecas uz būtiskiem iekārtas trūkumiem, kuri pierādāmi attiecas uz materiālu vai ražošanas kļūdām. Tā nodrošina jaunas, nevainojamas iekārtas piegādi vai mums atsūtītas iekārtas bezmaksas remontu pēc mūsu izvēles, ja ir izpildīti šādi noteikumi:

- Iekārta ir izmantota saskaņā ar tās mērķi un saskaņā ar lietošanas instrukcijas norādījumiem.
- Ne pircējs, ne trešās personas nav mēģinājušas iekārtu labot.


Dilstošās detaļas- trimmera auklas spole un spoles vāks- ir izslēgtas no garantijas.

Šī garantija neskar pret tirgotāju / pārdevēju esošas garantijas prasības.

Garantijas gadījumā lūdzu, atsūtiet bojāto iekārtu kopā ar pirkuma čeka kopiju un problēmas aprakstu, ievietojot aploksnē ar spastmarku, uz aizmugurē norādīto servisa adresi.

<p><b>PL Odpowiedzialność za produkt</b> Zwracamy Państwa uwagę na fakt, iż nie odpowiadamy za szkody wyrządzone przez nasze urządzenia, jeżeli powstały one na skutek nieodpowiedniej naprawy albo zastosowania podczas wymiany nieoryginalnych części GARDENA lub części nie polecanych przez nas oraz jeżeli naprawa nie została dokonana przez serwis GARDENA lub autoryzowanego fachowca. Podobne ustalenia obowiązują w przypadku części uzupełniających lub osprzętu.</p>
<p><b>H Terméfelelősség</b> Nyomatékosan utalunk arra, hogy a termékfelelősségi törvény értelmében nem felelünk a készülékeink által okozott károkért, amennyiben ezek szakszerűtlen javítás következményei, vagy ha a cseréket nem eredeti GARDENA – vagy általunk kibocsátott alkatrészekkel végzik el és a javítást nem a GARDENA megbízott szervizei végezték. Ez értelemszerűen érvényes a kiegészítő részekre és a tartozékokra is.</p>
<p><b>CZ Ručení za výrobek</b> Upozorňujeme výslovně na skutečnost, že podle zákona o ručení za výrobky nejsme povinni ručit za škody vyvolané našimi výrobky, pokud tyto škody byly způsobeny neodbornou opravou nebo v případě výměny dílů nebyly použity naše originální díly GARDENA, popř. díly, které jsme schválili, a oprava nebyla provedena v servisu GARDENA nebo autorizovaným specialistou. Analogické ustanovení platí rovněž pro doplňky a příslušenství.</p>
<p><b>SK Zodpovednosť za vady výrobku</b> Výslovné zdôrazňujeme, že podľa zákona o ručení za výrobok nie sme zodpovední za škody spôsobené našim zariadením, ak sú spôsobené nesprávnou opravou, alebo ak sa nepoužili originálne diely GARDENA alebo nami schválené diely a ak nebola oprava vykonaná značkovou opravovňou GARDENA alebo autorizovaným odborníkom. To isté platí aj pre doplnkové diely a príslušenstvo.</p>
<p><b>GR Προϊόνευθύνη</b> Κάνουμε σαφές ότι, σύμφωνα με τους νόμους παραγωγής των προϊόντων, δεν είμαστε υπεύθυνοι για καμία ζημία που προκλήθηκε από το προϊόν μας εάν δε χρησιμοποιήθηκαν για όλες τις συνδέσεις αποκλειστικά και μόνο τα γνήσια εξαρτήματα ή ανταλλακτικά της GARDENA ή αν το σέρβις δεν πραγματοποιήθηκε στο σέρβις της GARDENA. Τα ίδια ισχύουν για τα συμπληρωματικά μέρη και τα αξεσουάρ.</p>
<p><b>RUS Ответственность за продукцию</b> Мы однозначно заявляем, что согласно Закону об ответственности за продукцию мы не несем ответственности за нанесенный нашим устройством ущерб, если он обусловлен неквалифицированным ремонтом или заменой деталей на запасные детали неоригинального происхождения GARDENA или неразрешенные нами детали или, если ремонт был произведен не службой сервиса GARDENA или неуполномоченным нами квалифицированным специалистом. Аналогичное относится также к дополнительным деталям и принадлежностям.</p>
<p><b>SLO Jamstvo za proizvode</b> Izrecno opozarjamo, da po Zakonu o jamstvu za proizvode, ne odgovarjamo za škode, ki so jih povzročile naše naprave, v kolikor je bila povzročena zaradi nestrokovnega popravila, ali pa pri zamenjavi delov niso bili uporabljeni originalni nadomestni deli GARDENA oziroma deli, ki jih dovolimo uporabiti in če popravilo ni bilo opravljeno v servisu GARDENA oz. pri pooblaščenem strokovnjaku. Ustrezno velja tudi za dele, ki nadgrajujejo napravo in pribor.</p>
<p><b>A Відповідальність за виріб</b> Ми звертаємо особливу увагу на те, що згідно з законом про відповідальність за вироби ми не несемо відповідальності за збитки, спричинені нашими пристроями, якщо вони сталися внаслідок неналежного ремонту або заміни деталей, що не є оригінальними деталями фірми GARDENA або деталями, які ми дозволяємо використовувати, а також внаслідок ремонту, що виконувався іншою службою, а не сервісною службою GARDENA або авторизованим спеціалістом. Ці умови поширюються на додаткові деталі та запасні частини.</p>
<p><b>HR Odgovornost za proizvod</b> Izričito naglašavamo da, u skladu s propisom o odgovornosti za proizvod, ne preuzimamo nikakvu odgovornost za bilo kakvu štetu nastalu pri uporabi naših proizvoda uslijed nepravilnih popravaka ili ako izmijenjeni dijelovi nisu originalni GARDENA dijelovi ili ako nismo odobrili njihovu uporabu i ako popravak nije izveden u ovlaštenom servisu. Isto se odnosi i na nadomjesne dijelove i pribor.</p>
<p><b>TR Belgesi</b> Onarımlar sadece GARDENA servisi veya yetkili GARDENA acentalarınca yapılabilir. Gayri nizami tamiratlardan, orijinal GARDENA yedek parçaları veya tarafımızdan önerilen yedek parçaları kullanılmadan veya onarımların GARDENA servisince veya yetkili bir acenta / usta tarafından yapılmamasından ötürü meydana gelecek bozukluk ve hasarlardan. Üretim Kanunu gereğince sorumlu olmadığımızı bilhassa hatırlatmak isteriz. Bu husus tamamlayıcı parçalar ve aksesuar için de geçerlidir. authorised specialist.</p>
<p><b>RO Responsabilitatea legala a produsului</b> Menționăm în mod expres că, în concordanță cu responsabilitatea legală a produsului, nu suntem răspunzători de nici un accident provocat de produsele noastre dacă se datorează reparării necorespunzătoare sau dacă piesele de schimb nu sunt originale GARDENA sau aprobate de GARDENA, sau dacă reparațiile nu au fost efectuate de un Centru de Service GARDENA sau un specialist autorizat. Aceleași prevederi se aplică și pieselor de schimb și accesoriilor.</p>
<p><b>BG Отговорност за качество</b> Изрично подчертаваме, че съгласно закона за отговорност за качество, ние не носим отговорност за вредите причинени от нашите уреди, ако същите са причинени от неправилен ремонт или при подмяната на части не са използвани оригинални части на GARDENA или части одобрени от нас и ремонта не е извършен от сервиз на GARDENA или оторизиран специалист. Същото важи за допълнителните части и принадлежности.</p>

<p><b>EST Tootevastutus</b>          Juhime teie tähelepanu sellele, et tootevastutusseaduse kohaselt ei vastuta me meie seadmete poolt põhjustatud kahjude eest, kui need on tekkinud asjatundmatu paranduse tagajärjel või kui detaili vahetamisel ei kasutatud GARDENA originaalvaruosi ega meie poolt kasutada lubatud varuosi ja kui parandustööd ei ole teinud GARDENA klienditeenindusspetsialistid ega meie volitatud spetsialistid. Sama kehtib lisadetailide ja varvikute kohta.</p>	
<p><b>LT Atsakomybė už produkciją</b>          Nurodome, kad remdamesi Atsakomybės už produkciją įstatymu, neatsakome už nuostolius, sukeltus mūsų prietaisų, jei jie atsiradę dėl netinkamo remonto, arba, jei keičiant dalis, buvo naudojamos neoriginalios GARDENA dalys arba dalys, kurių mes neleidome naudoti, o remontą atliko ne GARDENA servisas arba neįgaliotasis specialistas. Tas pats galioja papildomoms dalims ir priedams.</p>	
<p><b>LV Produkta atbildība</b>          Mēs skaidri norādām uz to, ka saskaņā ar Produktu atbildības likumu, mēs neatbildam par mūsu iekārtu radītiem zaudējumiem, ciktāl tos ir izraisījis neatbilstošs remonts vai daļu nomaiņa ar neoriģinālām GARDENA daļām vai ne ar mūsu norādītajām detaļām un remontu nav veicis GARDENA serviss vai pilnvarots speciālists. Tas pats attiecas uz papildinošajām daļām un piederumiem.</p>	
<p><b>PL Deklaracja zgodności Unii Europejskiej</b>          Niżej podpisany GARDENA Manufacturing GmbH, Hans-Lorenser-Str. 40, D-89079 Ulm, potwierdza, że poniżej opisane urządzenie w wykonaniu wprowadzonym przez nas do obrotu spełnia wymogi zharmonizowanych wytycznych Unii Europejskiej, standardów bezpieczeństwa Unii Europejskiej i standardów specyficznych dla danego produktu. W przypadku wprowadzenia zmian nie uzgodnionych z nami wyjaśnienie to traci swoją ważność.</p>	<p>Opis urządzenia: Podkaszarka żyłkowa          A készülék megnevezése: Damilos fűszegélynyírók          Označení přístroje: Turbotrimmer          Označenie zariadenia: Turbokosačka          Ονομασία της συσκευής: Κουρευτικό πετονιάς          Название устройства: Турботриммер          Oznaka naprave: Kosilnica z nitko &lt;          Найменування виробу: Турботриммер          Oznaka naprave: Kosilica s niti          Aletin tanımı: Turbotrimmer          Descrierea articolelor: Turbotrimmer          Обозначение на уредите: Турбо-триммер          Seadmete nimetus: Turbotrimmer          Prietaisų pavadinimas: Turbininė žoliapjovė          Iekārtu apzīmējums: Turbo trimmeris</p>
<p><b>H EU azonossági nyilatkozat</b>          Alulírott, GARDENA Manufacturing GmbH, Hans-Lorenser-Str. 40, D-89079 Ulm, igazolja, hogy az alább felsorolt, általunk forgalomba hozott termék megfelel az EU előírásoknak, EU biztonsági normáknak és a termékspecifikus szabványoknak egyaránt. A készülék velünk nem egyeztetett változtatása esetén ez a nyilatkozat érvényét veszti.</p>	<p>Typ: Nr art.:          Tipusok: Cikkszám:          Typ: Č.výr:          Typ: Č.výr:          Τύπος: Κωδ. Νο.:          Тип: Арт. №:          Tip: Шт. арт.:          Типи: SmallCut 300 Арт.№: 8845          Tip: Art.br.:          Tipi: Urün kodu:          Tipuri: Nr art.:          Типове: Арт.-№:          Tüübid: Toote nr:          Tipai: Gaminio nr.:          Tipi: Art.-Nr.:</p>
<p><b>CZ Prohlášení o shodě EU</b>          Niže podepsaná společnost GARDENA Manufacturing GmbH, se sídlem Hans-Lorenser-Str. 40, D-89079 v Ulmu potvrzuje, že níže označený přístroj v provedení, které jsme uvedli na trh, splňuje požadavky uvedené v harmonizovaných směrniciích EU, v bezpečnostních standardech EU a ve standardech pro příslušné produkty. V případě změny přístroje, která námi nebyla odsouhlasena, stává se toto prohlášení neplatným.</p>	
<p><b>SK Vyhlásenie o zhode pre Európsku úniu</b>          Dolu podpísaný, GARDENA Manufacturing GmbH, Hans-Lorenser-Str. 40, D-89079 Ulm, potvrdzuje, že ďalej označené zariadenie vo vyhotovení nami uvedenom do predávky spĺňa požiadavky harmonizovaných smerníc Európskej únie, bezpečnostných štandardov Európskej únie a štandardov špecifických pre produkt. Pri vykonaní zmien zariadenia, ktoré nie sú nami odsúhlasené, stráca toto vyhlásenie platnosť.</p>	
<p><b>GR Πιστοποιητικό συμφώνίας ΕΚ</b>          Η υπογραμμένη: GARDENA Manufacturing GmbH, Hans-Lorenser-Str. 40, D-89079 Ulm πιστοποιεί ότι τα μηχανήματα που υποδεικνύονται κάτωθι, όταν φεύγουν από το εργοστάσιο, είναι κατασκευασμένα με τις οδηγίες της Ευρωπαϊκής Κοινότητας και τα Κοινотικά πρότυπα ασφαλείας και προδιαγραφές.</p>	
<p><b>RUS Свидетельство о соответствии ЕС</b>          Мы, нижеподписавшиеся GARDENA Manufacturing GmbH, Hans-Lorenser-Str. 40, D-89079 Ulm, настоящим подтверждаем, что нижеуказанное устройство, отгруженное с нашего предприятия, имеет исполнение, соответствующее требованиям согласованных директив ЕС, стандартам по технике безопасности ЕС и производственным стандартам. При несогласованном с нами изменении устройства настоящее свидетельство теряет силу.</p>	<p>Direktywy UE:          EU szabványok:          Směrnice EU: 98/37/EC : 1998          Smernice EU:          Προδιαγραφές ΕΚ: 2006/42/EC : 2006          Директивы ЕС:          Smernice EU: 2006/95/EC          Директива ЕС:          Smjernice EU: 2004/108/EC          AB yõnetmeliği:          Directive UE: 93/68/EC          EC-директиви:          ELi direktiivid: 2000/14/EC          ES direktīvyos:          ES-direktīvas:</p>
<p><b>SLO Izjava o skladnosti s pravili EU</b>          Podpisano podjetje, GARDENA Manufacturing GmbH, Hans-Lorenser-Str. 40, D-89079 Ulm, potrjuje, da v nadaljevanju navedena naprava v različici, ki smo jo poslali na trg, izpolnjuje zahteve smernic EU, varnostnih standardov EU in standardov tovrstnih proizvodov. Izjava ne velja za spremembe na napravi, ki niso opravljene v soglasju z nami.</p>	
<p><b>A Заява про відповідність нормам ЄС</b>          Постанова про верстаті (9. GSGVO)/ Закон про електромагнітну сумісність (EMVG) / директива про пристрої низької напруги Підприємство GARDENA Manufacturing GmbH, Hans-Lorenser-Str. 40, яке підписалося нижче, підтверджує, що вказані далі прилади надані нами конструкції задовольняють вимогам відповідних директив ЄС, європейських стандартів з безпеки та спеціальних стандартів з продукції. При внесенні в прилад неузгоджених з нами змін ця заява втрачає чинність.</p>	<p>Hinterlegte Dokumentation: GARDENA Technische Dokumentation          Nach 2000/14/EG Art. 14 Anhang VI          Konformitätsbewertungsverfahren:          Deposited Documentation: GARDENA Technical Documentation          according to 2000/14/EC          Conformity Assessment Procedure: Art. 14 Annex VI          Documentation déposée: Documentation technique GARDENA          Procédure d'évaluation de la conformité: Selon 2000/14/CE art.14 Annexe VI</p>
<p><b>HR Izjava o usklađenju s pravilima EU</b>          Potpisana tvrtka GARDENA Manufacturing GmbH, Hans-Lorenser-Str. 40, D-89079 Ulm, potvrđuje, da navedene naprave koje smo poslali u trgovinu, ispunjuju zahtjeve smjernica EU, sigurnosnih standarda EU i i standarde istovrsnih proizvoda. Izjava ne važi za promjene na napravama koje nisu napravljene u skladu s nama.</p>	

<p><b>TR AB Uygunluk Sertifikasi</b> İmzası bulunan GARDENA Manufacturing GmbH Hans-Lorenser-Str. 40 D-89079 Ulm aşağıda belirtilen mal / malların, fabrikadan çıktığında AB standartlarına uygun olarak üretilmiş olduğunu garanti eder. Bu sertifika, malların onayımız haricinde değişime uğraması durumunda geçersiz olur.</p>	<p>Poziom hafasú: Zajsziñt: Hladina hluku: Укoнoвá úрoвeñ hluku: Στάθμη ηχητικéς πίεσης: Урoвeнь шума: Glasnost: Рiвeнь звуковoгo тиску: Glasnost: Ses düzeyi: Nivelul de zgomot: Нивo на шума и мoщнoстта: Helivõimsuse tase: Garso galios lygis: Skanaš jaudas līmenis:</p> <p>zmierzony / gwarantowany mért / garantált naměřeno / zaručeno meraná / zaručená μετρηθείσα / εγγυημένη измеренный / гарантированный izmerjeno / garantirano вимірний / гарантований izmjerenó / garantirano ölçülen / garanti edilen măsurat / garantat измерено / гарантирано mõõdetud / tagatud išmatuotas / garantuotas izmērtais / garantētais 94 dB (A) / 96 dB (A)</p>
<p><b>RO UE - Certificat de conformitate</b> Prin prezenta GARDENA Manufacturing GmbH, Hans-Lorenser-Str. 40, D-89079 Ulm, certifica faptul ca, in momentul in care produsele mentionate mai jos ies din fabrica sunt in concordanta cu directivele UE, standardele de siguranta UE si standardele specifice ale produsului UE. Acest certificat devine nul in cazul modificării aparatului fără aprobarea noastră.</p>	<p>Rok nadania znaku CE: CE bejegyzés kelte: Rok přidělení značky CE: Rok pridelenia označenia CE: Έτος πιστοποίησης ποιότητας CE: Год разрешения маркировки значком CE: Leto namestitve oznake CE: Рік застосування позначення CE: Godina stavljanja CE-oznake: AB dagası yılı: Anul de marcare CE: Година на поставяне на CE-маркировка: CE-mārgistuse paigaldamise aasta: Metai, kuriais pažymėta CE-ženklų: CE-marķējuma uzlikšanas gads:</p>
<p><b>BG ЕС-Декларация за съответствие</b> Подписаната фирма GARDENA International GmbH, Ханс-Лоренсер-Щрасе 40, Германия-89079 Улм декларира, че описаните по-долу уреди, пуснати в продажба съгласно нашата спецификация, изпълняват изискванията на хармонизираните ЕС-директиви, ЕС-станданти за безопасност и специфичните производствени стандарти. При промяна на уреда, която не е съгласувана с нас, тази декларация губи своята валидност.</p>	<p>Ulm, 01.05.2008r. Ulm, 01.05.2008 V Ulmu, dne 01.05.2008 Ulm, 01.05.2008 Ulm, 01.05.2008 Ulm, 01.05.2008 Ulm, 01.05.2008 Ulm, 01.05.2008 Ulm, 01.05.2008 Ulm, 01.05.2008 Ulm, 01.05.2008 Ulm, 01.05.2008 Ulm, 01.05.2008 Ulm, 01.05.2008 Ulm, 01.05.2008 Ulm, 01.05.2008 Ulm, 2008.05.01 Ulma, 01.05.2008</p> <p>Uprawniony do reprezentacji Meghatalmazott Zplnomocnenec Splnomocnenec Νόμος εκπρόσωπος της εταιρίας Уполномоченный представитель Vodja tehničnega oddelka Технічний керівник Orunomocēnik Teknik Bölüm Müdürü Conducerea tehnică Упълномощен Volitatud esindaja Igaliotasis atstovas Pilnvarotā persona</p> <p> Peter Lameli Vice President</p>
<p><b>EST ELI vastavusdeklaratsioon</b> Allakirjutatu GARDENA International GmbH, Hans-Lorenser-Straße 40, D-89079 Ulm kinnitab, et kirjeldatud seade vastab meie poolt ringluses viidud kujul ELi harmoneeritud direktiividele, ELi ohutusstandarditele ja tootega seotud standarditele. Meiega kooskõlas-tamata muudatuse tegemise korral seadmel kaotab see deklaratsioon kehtivuse.</p>	