

Eaton Ellipse PRO UPS

650/850/1200/1600

Ръководство на потребителя

ИНСТРУКЦИИ ЗА БЕЗОПАСНОСТ



ВАЖНИ ИНСТРУКЦИИ ЗА БЕЗОПАСНОСТ - ПРОЧЕТЕТЕ ПРЕДИ ДА ИНСТАЛИРАТЕ ПРОДУКТА

Безопасност на човека

- UPS има собствен вътрешен източник на захранване (батерия). Следователно, електрическите изводи може да бъдат захранени, дори и UPS да е изключен от електрическия контакт.
- Волтажът на UPS е с опасно високи нива. Той трябва да бъде отварян, само от квалифициран сервизен персонал.
- UPS трябва да е правилно заземен. Измерваният са длъжни да гарантира това, че общия ток на утечка на UPS и на свързаното към него оборудване не надвишава 3.5mA.
- Батериите доставени с UPS съдържат малки количества токсични материали. За да избегнете инциденти, спазвайте списъка с директиви:
 - Никога не горете батерията (риск от експлозия).
 - Не се опитвайте да отворите батерията (електролита е опасен за очите и кожата).
 - Съобразявайте се с всички приложими разпоредби за изхвърляне на батерии.
 - Батериите представляват опасност (токов удар, изгаряне). Токът при късно съединение може да е много висок. Трябва да бъдат взети предпазни мерки: махнете часовници, пръстени, гривни и всякакви други метални предмети, използвайте инструменти с изолирани дръжки.

Безопасност на продукта

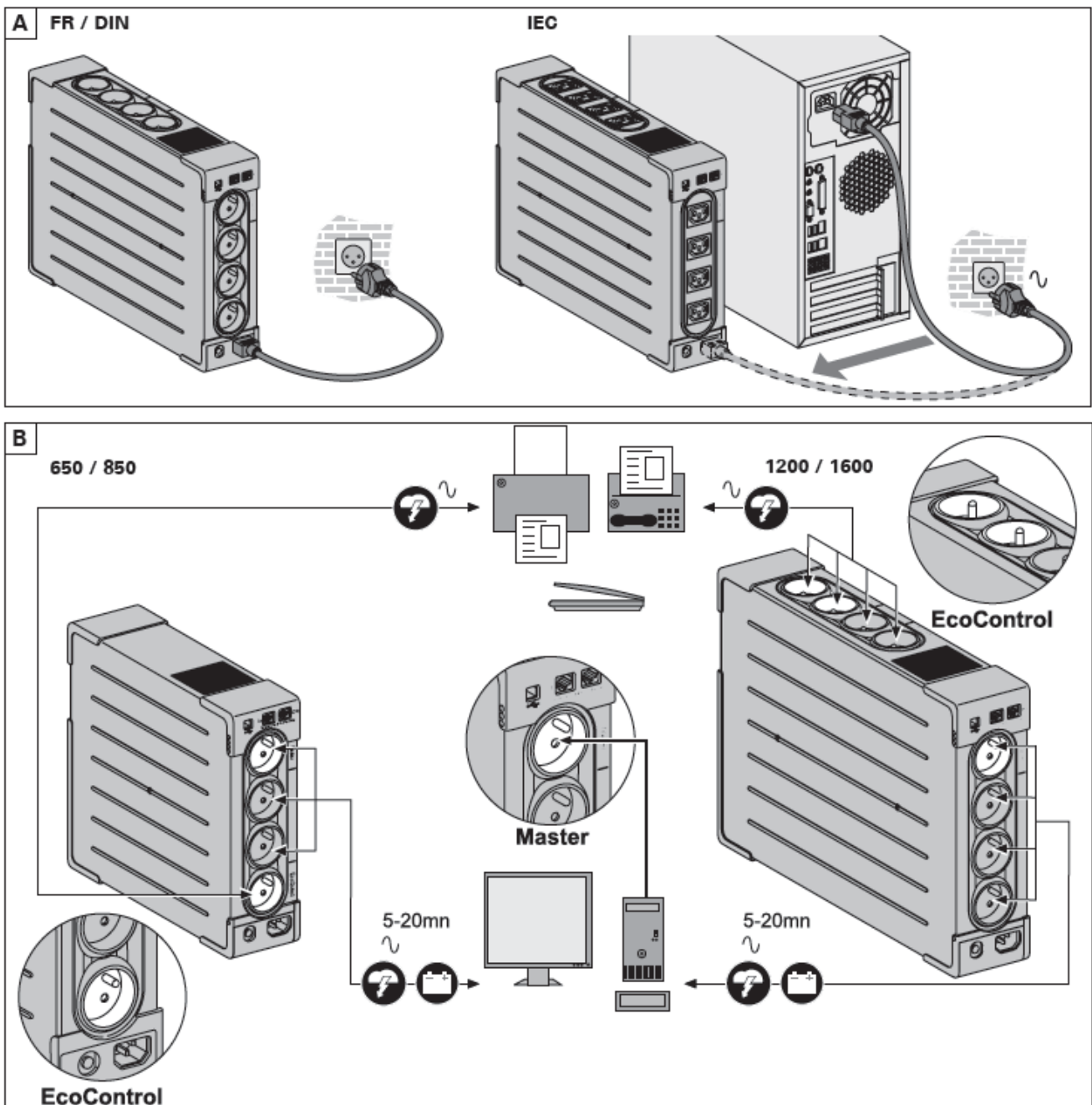
- Инструкциите за свързване и работа с UPS описани в ръководството трябва да бъдат спазвани.
- UPS трябва да бъде свързан към близък и лесно достъпен електрически контакт. UPS трябва да бъде изключван от захранващия източник чрез изваждане на електрическия кабел.
- Уверете се, че показанията на табелката съответстват на вашата електрическа система и на действителното потребление на електричество на цялото оборудване, което ще бъде свързано към UPS.
- Никога не инсталирайте UPS в близост до течности или в прекалено влажна среда.
- Не позволявайте чужди тела да попаднат в UPS.
- Не блокирайте вентилационните отвори на UPS.
- Не излагайте UPS на директна слънчева светлина и източник на топлина.

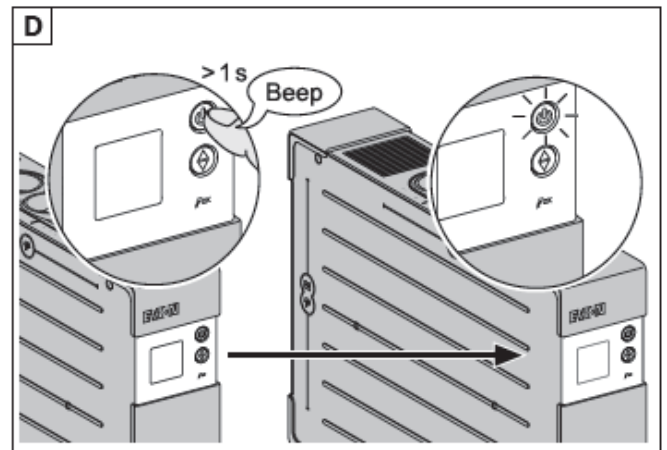
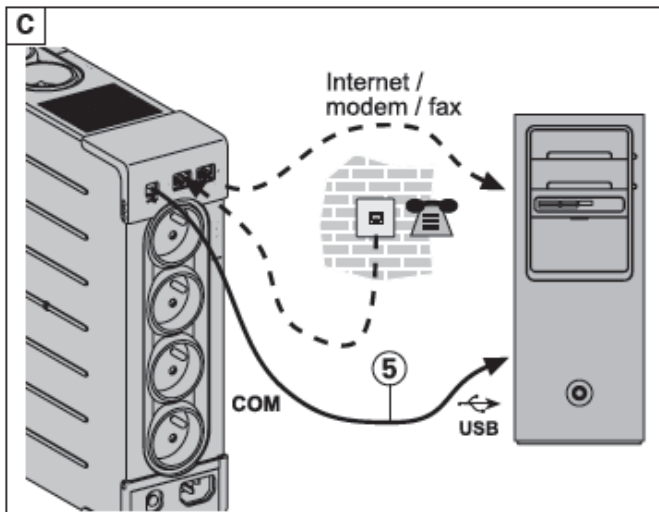
- Съхранявайте UPS в сухи помещения.
- Допустимата температура на съхранение е между -10°C и $+40^{\circ}\text{C}$.

Специални мерки

- След като за първи път инсталирате UPS и го свържете към захранването, батерията ще започне да се зарежда. Пълното зареждане на батерията отнема 8 часа.
- Преди или след инсталацията, ако оставяте UPS за дълго време без да го използвате, трябва да го зареждате за 24 часа, поне веднъж на всеки 6 месеца (нормалната температура на съхранение по-малко от 25°C). Това зареждане на батерията, ще я предпази от необратими повреди.
- При подмяна на батерията, е наложително да се използва същият тип и номер на елемент, който е бил инсталиран в UPS, за да може да бъдат поддържани идентични нива на безопасност и производителност. Ако имате съмнения, не се колебайте да се свържете с наше търговско представителство (допълнителна информация ще намерите на нашия уеб сайт www.eaton.eu).

БЪРЗА ИНСТАЛАЦИЯ



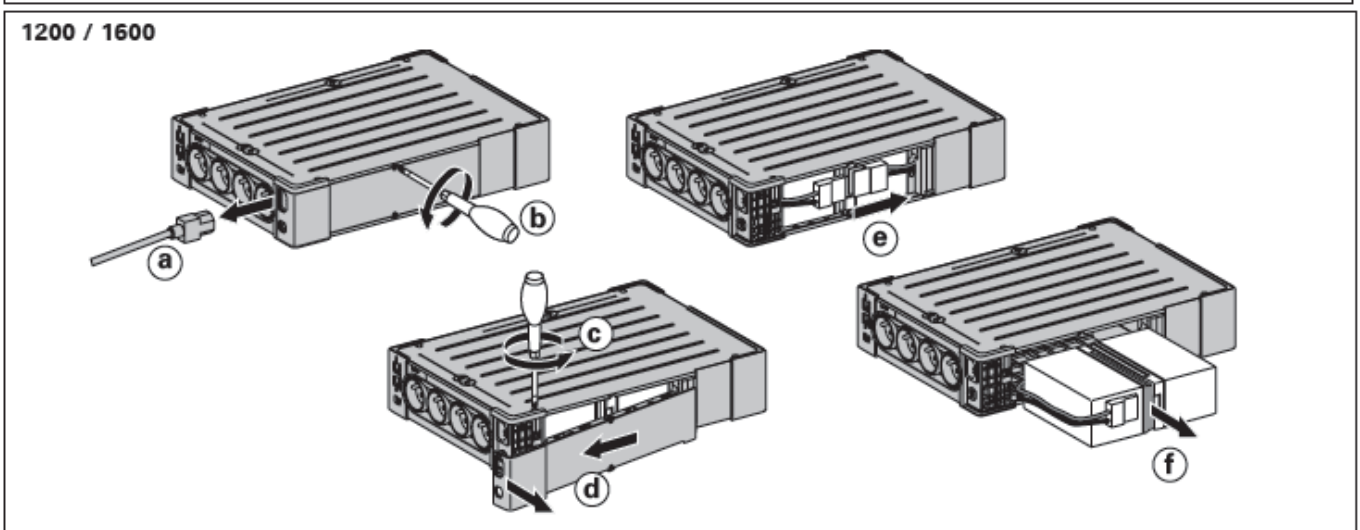
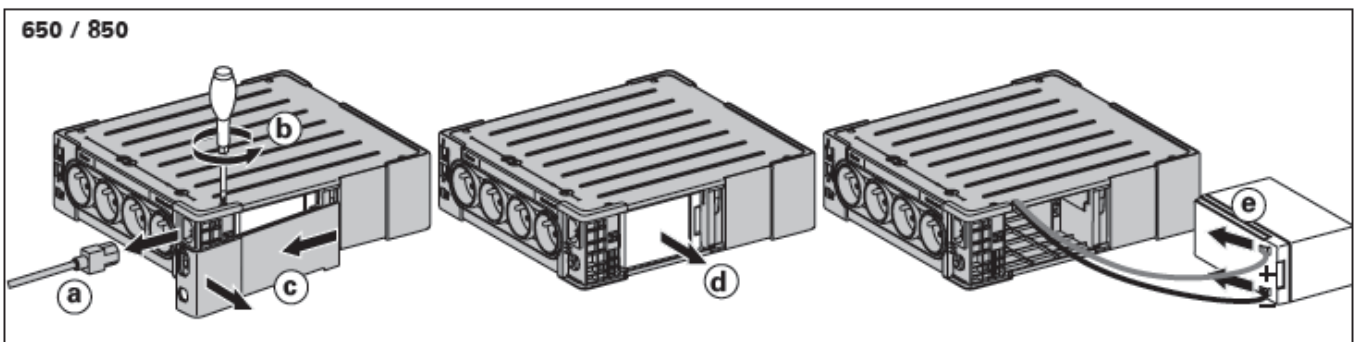


Регистрирайте гаранция на: powerquality.eaton.com

Изхвърляне на батерии и безопасност

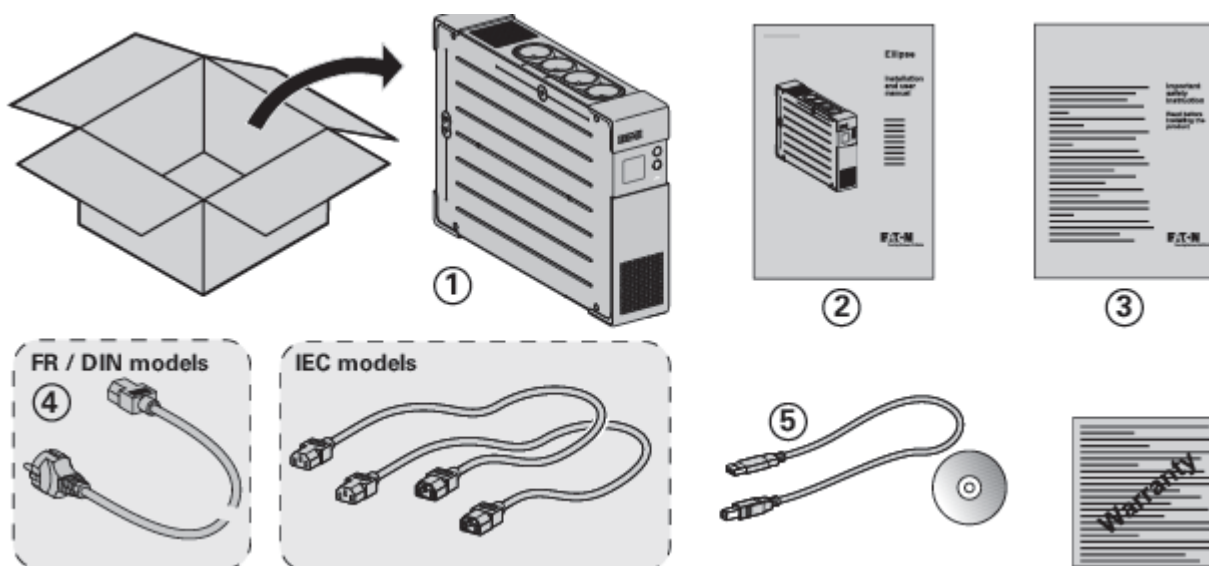
- **Внимание:** Експлоатационния живот на батерията се намалява с 50% за всеки десет градуса над 25 ° C.
- **Батериите трябва да се подменят само от квалифициран персонал (риск от токов удар).** Батериите се сменят с нови, доставени от Eaton, за да се гарантира нормалната работа на UPS.
- Батериите трябва да се изхвърлят в съответствие с приложимите разпоредби. За да извадите батерията, трябва да изключите UPS (бутон (12) OFF), електрическия кабел и да продължите процедурата, както е показано в следващия раздел "Смяна на батерията".

СМЯНА НА БАТЕРИЯТА



ВНИМАНИЕ: Внимавайте да не обърнете поляритета + (червен) и – (черен) при свързване на батерията, защото ще повредите UPS.

СЪДЪРЖАНИЕ НА ОПАКОВКАТА



УСЛОВИЯ ЗА РАБОТА

Този продукт е предназначен за компютри и техните периферни устройства, телевизори, стерео системи и видео рекордери. Не трябва да се използва с друго електрическо оборудване.

UPS може да бъде поставен в хоризонтално или вертикално положение, или в 2U шкаф (опция).

СВЪРЗВАНЕ НА UPS

Преди да свържете UPS, прочетете инструкциите за безопасност, а след това инструкциите в това ръководство.

- Свържете UPS (1) към заземен електрически контакт, като използвате кабела от комплекта (4) за UPS с FR/DIN изводи или със захранващия кабел на компютъра за UPS с IEC изводи (виж фигура А от раздел "Бърза инсталация").
- Свържете критичното оборудване (компютър, монитор, модем и т.н.) към изводи (19), които предоставят захранване и защита от пренапрежение, като не превишавате обозначения ампераж (виж фигура В от раздел "Бърза инсталация").
- Свържете останалите устройства (принтер, скенер, факс и т.н.) към изводи (18), които предоставят защита от пренапрежение (виж фигура В от раздел "Бърза инсталация"). Тези изводи нямат поддръжка (резервиране) от батерията при отпадане на електрическото захранване.
- **Интернет модем/Мрежова връзка (опция)**
Модем или линия за Ethernet данни може да бъде защитена от пренапрежение чрез свързване към UPS. Свържете с подходящ Ethernet кабела UPS и розетката на стената. Използвайте същия кабел, за да свържете UPS и мрежовото устройство (виж фигура С от раздел "Бърза инсталация") (кабелът не е включен в комплекта).
- **USB връзка (опция)**

UPS може да бъде свързан към компютър чрез USB кабелът (5) от комплекта. Необходимият софтуер ще намерите в диска или може да свалите от powerquality.eaton.com (виж фигура С от раздел "Бърза инсталация"). Регистрирайте за гаранция на: powerquality.eaton.com

РАБОТНА ПРОЦЕДУРА ЗА MASTER И ECOCONTROL ИЗВОДИ

За да ограничите консумацията на енергия на периферните устройства (скенери, принтери) в режим на готовност (Standby mode), UPS Ellipse ECO имат EcoControl изводи, които са зависими от Master извода. Когато главното устройство (компютър) свързано към Master извода е изключен, EcoControl изводите автоматично се деактивират, и свързаната към тях периферия се

изключва. Тази функция (деактивиране по подразбиране) е валидна и конфигурирана чрез конфигурационни инструменти вградени в софтуера.

Забележка: Когато тази функция е активирана, не свързвайте критично оборудване към EcoControl изводите.

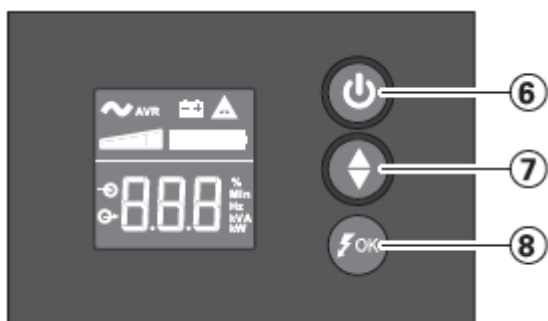
ПРАГОВИ НАСТРОЙКИ

Настройките по подразбиране осигуряват коректно функциониране на EcoControl функцията. Въпреки това, в зависимост от консумацията на главния товар, праговете настройки на EcoControl функцията могат да бъдат модифицирани чрез използване на конфигурационния софтуер, доставен с UPS:

- Първо, уверете се, че тази функция е активирана в полето "EcoControl Functon" на конфигурационния инструмент.
- Ако периферните устройства, свързани към EcoControl изводите не се изключват, когато главния товар не е в работен режим (например standby mode) праговата стойност на откриване трябва да бъде настроена на **High** (Висока).
- Ако нивото на консумация на главния товар е ниско и EcoControl изводите се изключват, когато главния товар работи нормално, праговата стойност на откриване трябва да бъде настроена на **Low** (Ниска).

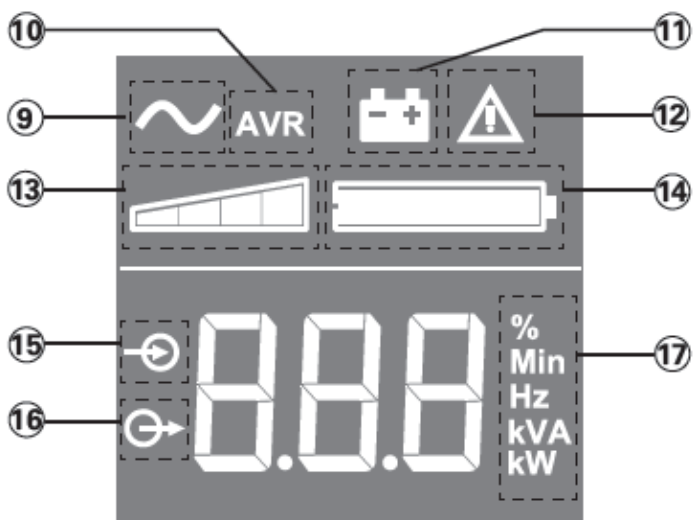
ХАРДУЕРНИ КОМПОНЕНТИ

Бутони



- 6. Бутон за Вкл./Изкл. за изводи с поддръжка (резервиране) от батерията
- 7. Бутон за движени нагоре/надолу (Scroll)
- 8. ASR LED

Индикатори

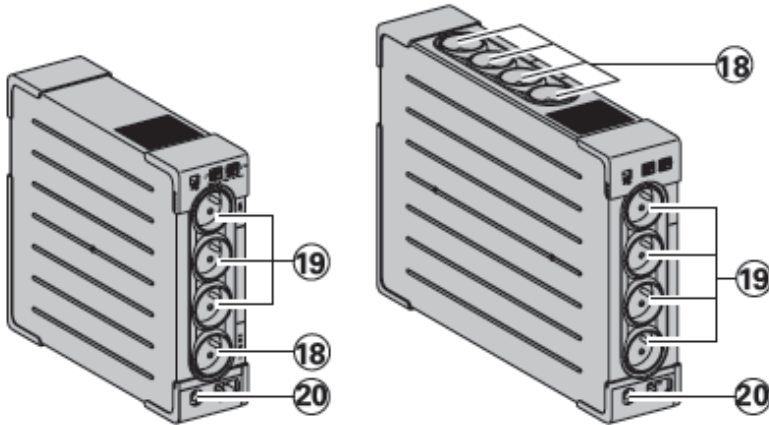


- 9. UPS е включен
- 10. AVR режим
- 11. Режим на батерия
- 12. Вътрешна повреда
- 13. Изходно ниво на натоварване
- 14. Ниво на батерията
- 15. Входни измервания
- 16. Изходни измервания
- 17. Мерни единици

Изводи

650 / 850

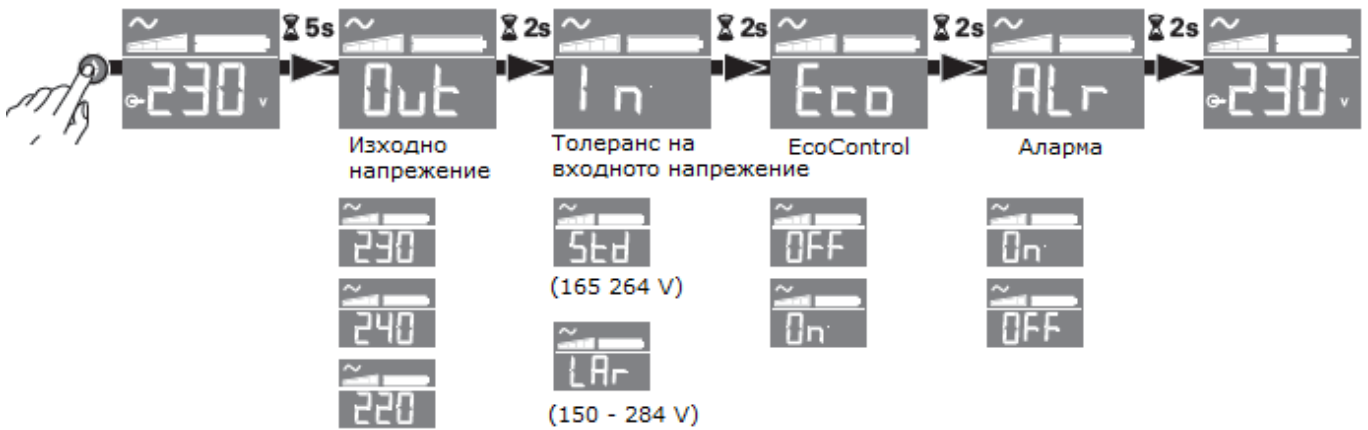
1200 / 1600



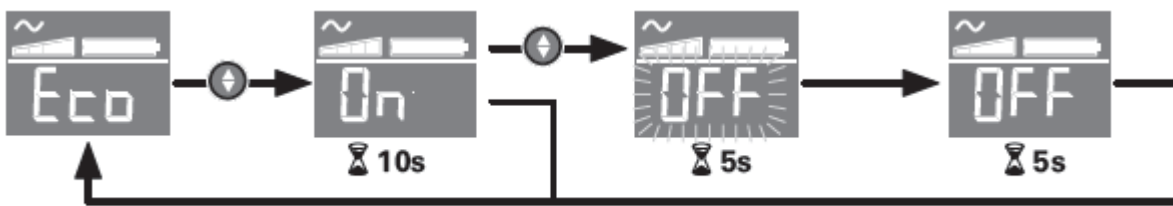
- 18. Изводи със защита от пренапрежение
- 19. Изводи с поддръжка (резервиране) от батерията
- 20. Прекъсвач

UPS НАСТРОЙКИ ПРЕЗ ДИСПЛЕЯ

Използвайте Scroll бутона за да изберете меню



Пример за настройки



Запишете новите стойности

Дисплеят ще се изключи, ако не се използва повече от 3 минути.

РАБОТА С UPS

Зареждане на батерията

UPS зарежда батерията, когато е включен към електрическата мрежа, без значение дали бутон (6) е натиснат или не. При първа употреба, батерията показва пълния си капацитет след зареждане в продължение на 8 часа. Препоръчва се UPS да стои постоянно включен към електрическата мрежа, за да може батерията да е винаги с максимален заряд.

Включване на UPS

Натиснете бутон (6) за около 1 секунда.

Изводи със защита от пренапрежение (18), без поддръжка (резервиране) от батерията

Свързаното към тези изводи оборудване се захранва при включването на UPS към електрическата мрежа. Те не се влияят от натискането на бутон (6).

Изводи с поддръжка (резервиране) от батерията (19)

Свързаното към тези изводи оборудване се захранва, когато бутон (6) свети в зелено. Тези изводи могат да се включат и без UPS да е свързан към електрическата мрежа (бутон (6) примигва).

При проблеми със захранването

Ако има проблем или прекъсване на захранването, UPS продължава да работи на батерия. Бутон (6) примигва в зелено. При нормален режим, звуковата аларма издава звук на всеки 10 секунди, а когато батерията се изтощи – на всеки 3 секунди. При тих режим, звуковата аларма издава единичен звук при преминаване на UPS на работа на батерия.

Ако електрозахранването не се възстанови до изчерпване на заряда на батерията, UPS се изключва и автоматично се рестартира при възстановяване на захранването. След пълно разреждане на батерията са необходими 10 часа за пълното ѝ зареждане.

Защита от пренапрежение

Всички изводи имат защита от пренапрежение.

Изключване на изводите с поддръжка (резервиране) от батерията (19)

Натиснете бутон (6) за повече от 2 секунди.

РАЗРЕШАВАНЕ НА ПРОБЛЕМИ

Проблем	Възможна причина	Действие
Няма захранване към захранваните изводи (19).	Бутон (6) не свети.	Натиснете бутон (6) и се уверете, че светва в зелено.
Свързаните устройства не се захранват при прекъсване на електричеството.	Устройствата не са свързани към захранваните изводи (19).	Свържете устройствата към захранваните изводи (19).
Има захранване, но UPS работи на батерия.	Прекъсвачът (20) е изключил поради натоварване на изводите на UPS.	Изключете излишното оборудване и рестартирайте прекъсвача (20) като натиснете съответния бутон.
Зеленият бутон (6) примигва бързо, а алармата издава звук на всеки 3 секунди.	Захранваните изводи (19) са претоварени.	Изключете излишното оборудване на изводите (19).
Знакът за вътрешна повреда се появява на екрана, а звукът на алармата е продължителен	Има възникнала грешка. Захранваните изводи (9) вече не се захранват.	Обадете се в оторизиран сервиз.
Зеленият индикатор (8) не свети, а филтрираните изводи (18) се захранват.	Няма защита от пренапрежение.	Обадете се в оторизиран сервиз.
ЕcoControl изводите получават захранване, когато главния товар е изключен	ЕcoControl функцията не е активирана или не е правилно настроена.	Активирайте ЕcoControl функцията, като използвате софтуера доставен с UPS.

ТЕХНИЧЕСКА СПЕЦИФИКАЦИЯ

Ellipse PRO	650	850	1200	1600
Изходна мощност	650VA / 400W	850VA/ 510W	1200VA/ 750W	1600VA/ 1000W
Номинално входно напрежение	165 V – 264 V, регулируемо до 150 V – 284 V			
Диапазон на входната честота	50/60 Hz (46 - 70 Hz работен диапазон)			
Напрежение/честота на резервираните от батерията изводи (19) в режим на батерия	220 V/ 230 V/ 240 V +15 % - 20 % (50/60 Hz ± 1 Hz)			

Общ изходен ток за всички изводи	10 A max			
Изходен ток на изводите резервирани от батерията	3 A max	3.6 A max	5.5 A max	7.3 A max
Ток на утечка	0.4 mA			
Защита на входа	10 A възвръщаем прекъсвач			
Време на трансфер	5 ms			
Телефон/защита на данни от пренапрежение	Tel, ISDN, ADSL, Ethernet			
Запечатана оловно-киселинна батерия без нужда от поддръжка със суспензиран електролит	1x12 V 7 Ah	1x12 V 9 Ah	2x12V 7 Ah	2x12 V 9 Ah
Автоматичен тест на батерията	Веднъж седмично			
Средна продължителност на живот на батерията	4 години, в зависимост от температурата и броя на презарежданията			
Диапазон на работната температура	0 до 35°C /32 до 95°F			
Диапазон на температурата на съхранение	-25 до +55°C /-13 до 131°F			
Относителна влажност на въздуха	0 до 85%			
Работна кота	0 до 2000 m / 0 до 6562 ft			
Стандарти за безопасност	IEC 62040-1, CE certified			
Стандарти за електромагнитна съвместимост	IEC 62040-2, C1*			
Гаранция	3 години			
Размери (mm/inch)	260 x 82 x 285 / 10.24 x 3.23 x 11.22		375 x 82 x 390 / 10.83 x 3.23 x 15.35	
Тегло (kg/lb)	6.9/ 15.2	7.3/ 16.1	9.7/ 21.4	11.5/ 25.4

Тестове за производителност според IEC 61643-1 (class 3) стандарт за 8/20µs вълна

Ellipse PRO	650VA	850VA	1200VA	1600VA
Uoc (общ / диференциален режим)	6 kV / 2 kV			
Ur (общ / диференциален режим)	1.5 kV / 1 kV			
In	3 kA			
Диелектрична изолация				
AC Ground	1500 Vac, 50 Hz			
AC / TEL	3000 Vac, 50 Hz			
Tel / Ground	1000 Vac, 50 Hz			
Временно претоварване (TOV)				
Uc	Uc 250 Vac			
Ut	Ut 430 Vac			
Разсейване на енергия	461 Joules			

ИНФОРМАЦИЯ ЗА РЕЦИКЛИРАНЕ

ДИРЕКТИВА ЗА ОТПАДЪЦИ ОТ ЕЛЕКТРИЧЕСКО И ЕЛЕКТРОННО ОБОРУДВАНЕ (WEEE)



Символът по-долу указва, че продуктът не трябва да се изхвърля заедно с домакинските отпадъци, съгласно Директивата и националното законодателство на всяка държава.

Продуктът трябва да се предаде в предназначен за целта събирателен пункт или на упълномощена организация за събиране и рециклиране на отпадъци от електрическо и електронно оборудване (ЕЕО). Неправилната обработка на този тип отпадъци може да има отрицателно въздействие върху околната среда и

човешкото здраве поради потенциално опасните вещества, които като цяло се свързват с ЕЕО. Същевременно правилното изхвърляне на този тип продукти ще допринесе за ефективното използване на природните ресурси.

За повече информация къде да предадете отпадното оборудване за рециклиране, се свържете с местната администрация, орган по сметосъбиране, одобрена схема за ОЕЕО или с местната служба за изхвърляне на битови отпадъци.

ДИРЕКТИВА ЗА ИЗХВЪРЛЯНЕ НА БАТЕРИИ



Символът по-долу указва, че батериите и акумулаторите, използвани в този продукт, трябва да бъдат изхвърлени отделно от битовите отпадъци в съответствие с Директивата и местните разпоредби.

Ако под показания по-горе символ е отпечатан химичен символ, той указва, че тази батерия или акумулатор съдържа тежък метал (живак, кадмий или олово) в концентрация над допустимия праг, посочен в Директивата.

Батериите и акумулаторите не трябва да се изхвърлят като несортиран общински отпадък. Потребителите на батерии и акумулатори трябва да използват наличната система за третиране на такива отпадъци за връщането, рециклирането и обработката на батерии и акумулатори. Ако продукт на Eaton съдържа батерии, които не могат да бъдат извадени, целият продукт вече е обхванат от Директивата за ОЕЕО (отпадъци от електрическо и електронно оборудване) на ЕС и трябва да бъде предаден в упълномощен събирателен пункт за ОЕЕО. След това събирателният пункт ще вземе съответните мерки за рециклиране и обработка на продукта, включително батериите. За да научите повече за схемите за рециклиране на батерии и акумулатори, достъпни във вашия регион, се свържете с местната администрация, органа по отпадъците или сметосъбиращото дружество.

За контакти:

Eaton Industries Ltd.
Бизнес център „Сердика“
ул. Гюешево 83
София 1330
България

Допълнителна информация за продукта и декларация за съответствие може да бъде намерена на: www.polycomp.bg