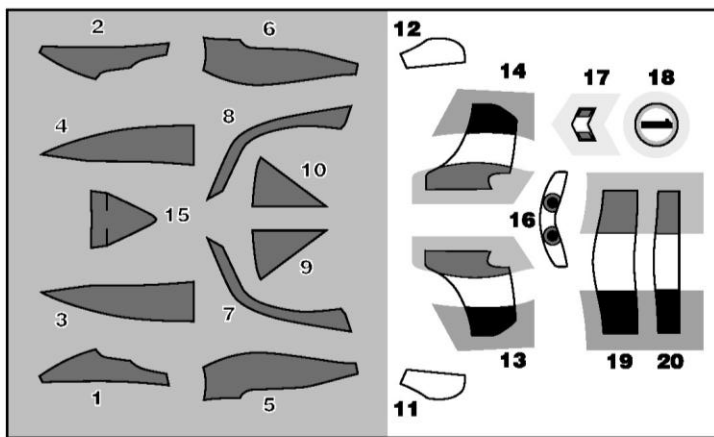


Наклейки на модель:



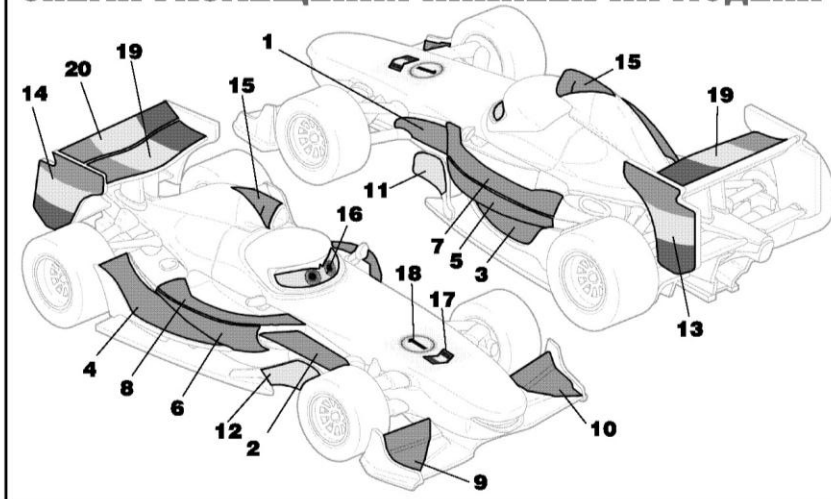
ФРАНЧЕСКО

№2017



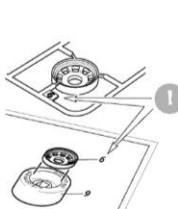
СДЕЛАНО В РОССИИ

СХЕМА РАЗМЕЩЕНИЯ НАКЛЕЕК НА МОДЕЛИ



СБОРКА МОДЕЛИ

• Строго следуйте инструкции по сборке • Для сборки клей НЕ потребуется • Будьте осторожны с острыми деталями



1 Прежде, чем отрезать деталь от литниковой рамки, сверьте её номер с инструкцией.

ВАЖНО!
Чтобы не запутаться в нумерации, отрезайте детали от литника только непосредственно перед самой установкой на модель.



2 С помощью кусочек отделяйте деталь от рамки.

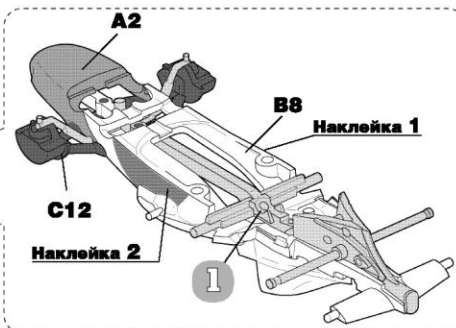
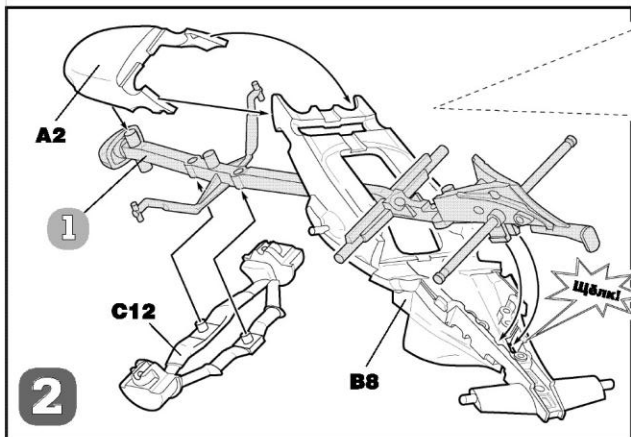
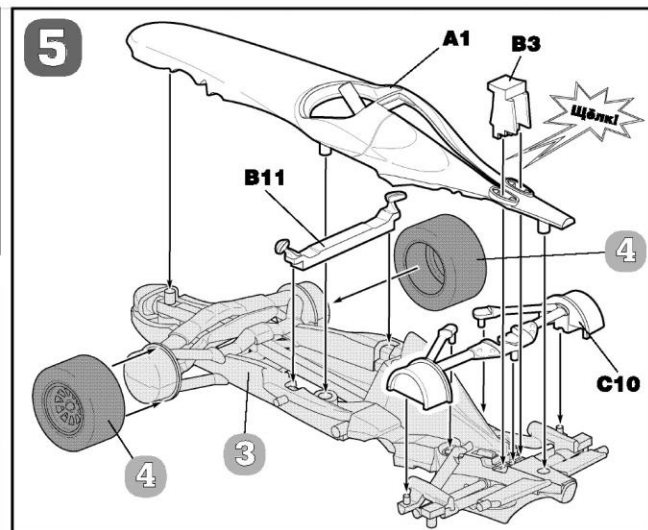
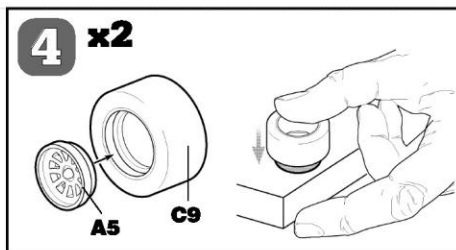
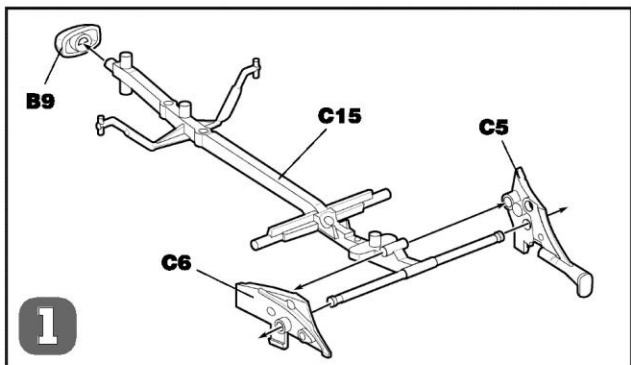
ВАЖНО!
Не «откусывайте» литник вплотную к детали - отступите примерно на 1 мм.



3 Зачистите оставшийся срез острым инструментом

Disney/Pixar elements © Disney/Pixar; not including underlying vehicles owned by third parties; Pontiac GTO is a trademark of General Motors; Hudson Hornet is a trademark of Chrysler LLC; Fiat is a trademark of Fiat S.p.A.; Porsche is a trademark of Porsche; Plymouth Superbird is a trademark of Chrysler LLC.
Petty marks used by permission of Petty Marketing LLC.

Волшебство продолжается на www.disney.ru



Любые модели и красочный каталог предприятия «ЗВЕЗДА» вы можете приобрести по почте, прислав заявку по адресу:
 141730, Московская обл., г. Лобня, ул. Промышленная, д.2, ООО «ЗВЕЗДА»
www.zvezda.org.ru

ОГРАНИЧЕНОЕ КОЛИЧЕСТВО
 ВАШЕ ВОЗМОЖНОЕ ОБРАЩЕНИЕ

