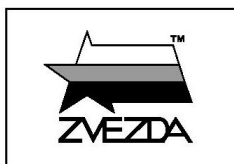




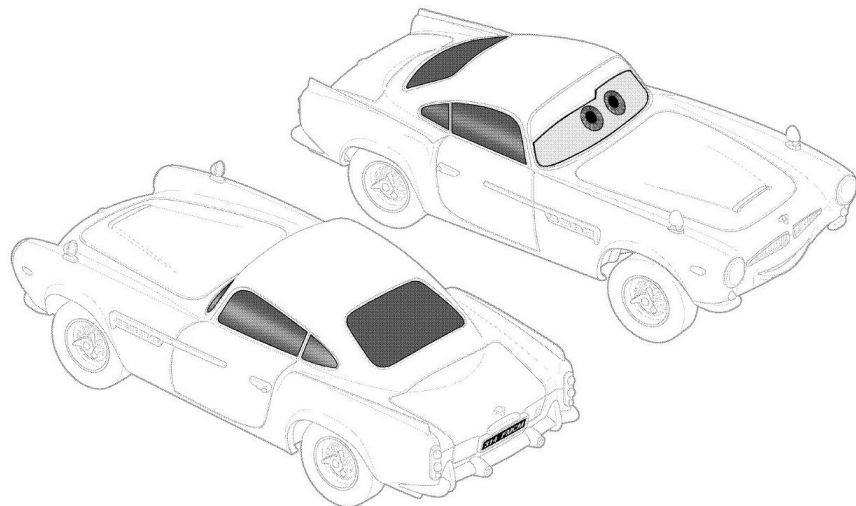
СДЕЛАНО В РОССИИ

№2018



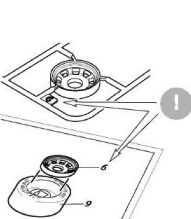
# ФИНН МАКМИССЛ

## СХЕМА РАЗМЕЩЕНИЯ НАКЛЕЕК НА МОДЕЛИ



### СБОРКА МОДЕЛИ

• Строго следуйте инструкции по сборке • Для сборки клей НЕ требуется • Будьте осторожны с механическими деталями



**1** Прежде, чем отрезать деталь от литниковой рамки, сверьте её номер с инструкцией.

**ВАЖНО!**  
Чтобы не запутаться в нумерации, отрезайте детали от литника только непосредственно перед самой установкой на модель.



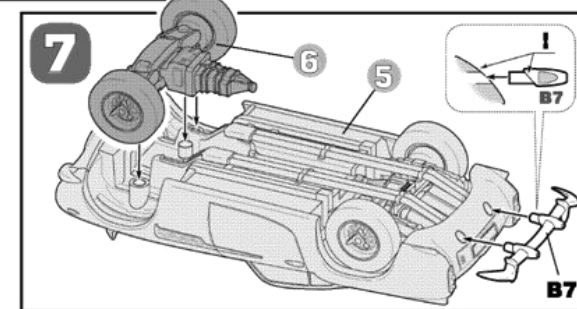
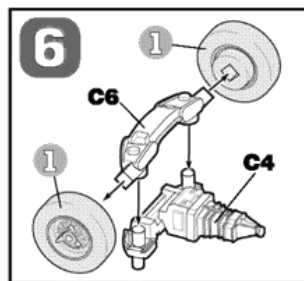
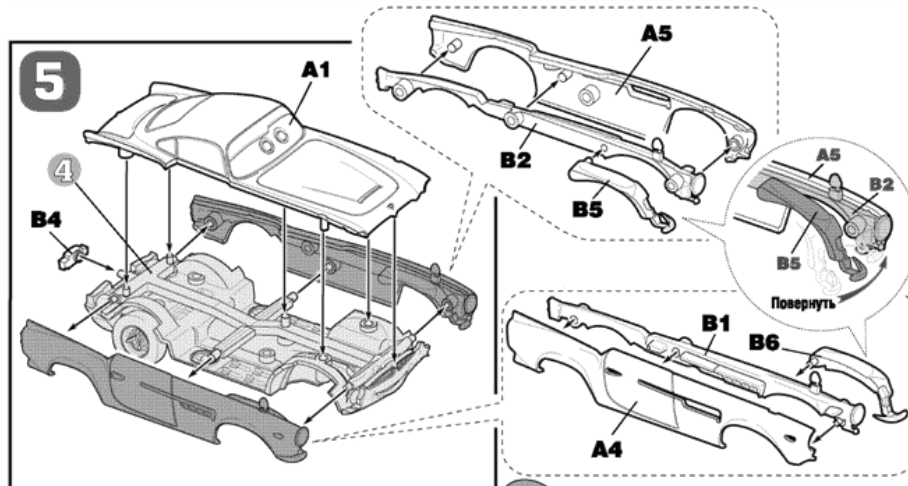
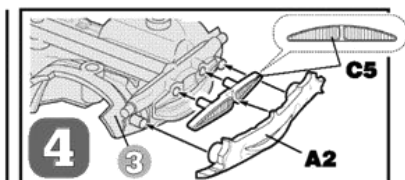
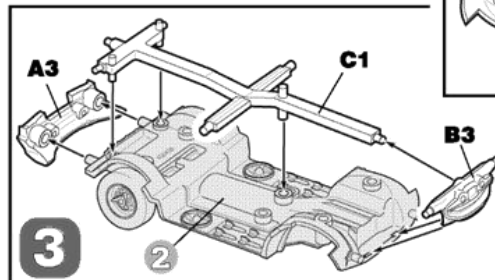
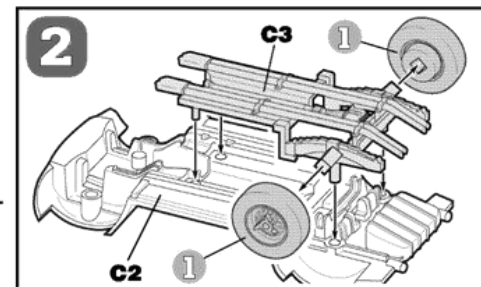
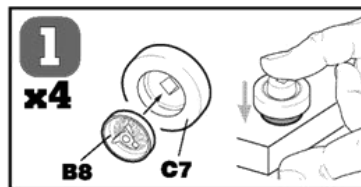
**2** С помощью кусочек отделяйте деталь от рамки.

**ВАЖНО!**  
Не «откусывайте» литник вплотную к детали - отступите примерно на 1 мм.



**3** Зачистите оставшийся срез острым ножом

**ВАЖНО!**  
Будьте осторожны при работе с острым инструментом



Disney/Pixar elements © Disney/Pixar; not including underlying vehicles owned by third parties; Pontiac GTO is a trademark of General Motors; Hudson Hornet is a trademark of Chrysler LLC; Fiat is a trademark of Fiat S.p.A.; Porsche is a trademark of Porsche; Plymouth Superbird is a trademark of Chrysler LLC. Petty marks used by permission of Petty Marketing LLC.

Волшебство продолжается на [www.disney.ru](http://www.disney.ru)