

NEUMANN®

Modřanská 530/1, 147 00 Praha 4, Česká republika, Tel.: +420 261 090 986, e-mail: prodej@neumannR.cz

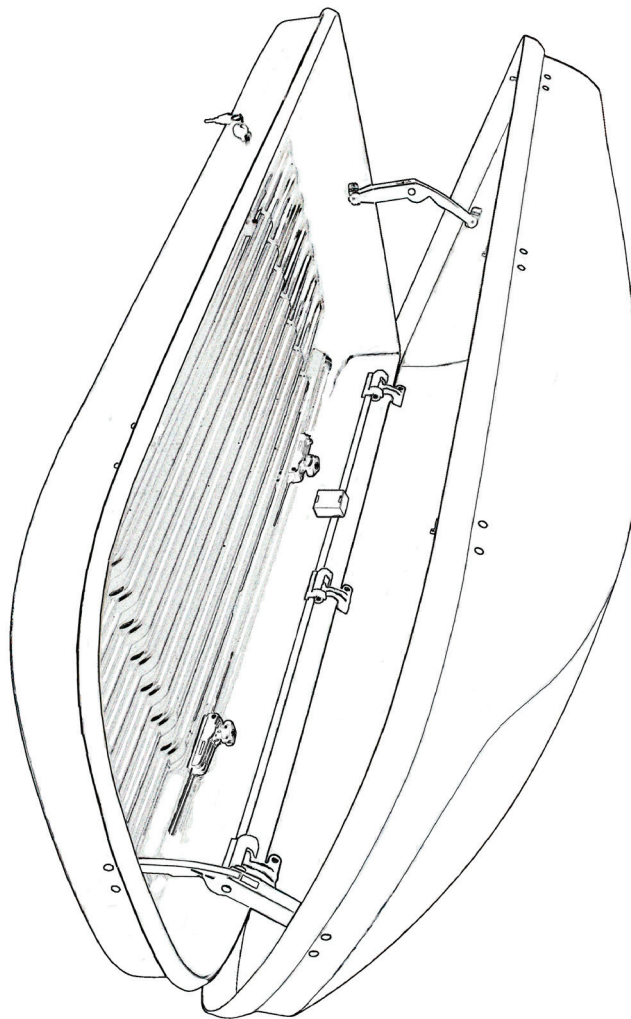
MONTÁŽNÍ NÁVOD A NÁVOD K POUŽITÍ STŘEŠNÍHO AUTOBOXU

XX-line, 209 x 90 x 44 cm / 650 l

X-line, 200 x 75 x 38 cm / 420 l

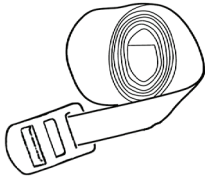
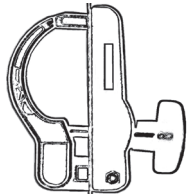
S-line, 175 x 75 x 38 cm / 370 l

Záruka 3 roky



Balení obsahuje:

- střešní box
- 2x klíč
- 4x kompletní rychoupínák
- 4x T-adaptér M8x60
- 2x popruh



Prodejce:

Dovozce:

NEUMANN, spol. s r.o.
Modřanská 530, 147 00 Praha 4
Česká republika
Tel.: +420 261 090 986
Fax: +420 261 090 987
GSM: +420 724 334 274

Číslo klíče (zámku):

--	--	--	--	--

Datum prodeje:

ATEST
8 S D
1 0 7 4



www.neumannR.cz

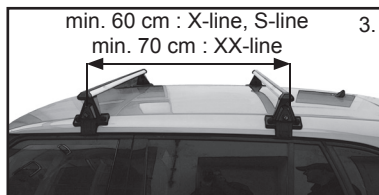
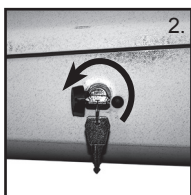
Otevírání a zabezpečení střešního boxu

Box je oboustranně otevíratelný - viz obr. 1. Klíče střešního boxu jsou upevněny ze strany boxu v blízkosti vložky centrálního zámku.

Otevírání: při otočení klíče proti směru hodinových ručiček - viz obr. 2 se odemkne centrální zámek a je možné otevřít víko boxu. **PŘI OTEVÍRÁNÍ JEDNÉ STRANY BOXU MUSÍ BÝT DRUHÁ STRANA UZAMČENA!**

Uzavírání: opačný postup. Uzavřít víko střešního boxu, mírně přitlačit víko směrem dolů, aby se odjistili bezpečnostní pojistky zámku a uzamknout pootočením klíče po směru hodinových ručiček. Po uzamčení zkuste víko nadzdvihnout a přesvědčte se, že je box dobře uzavřen.

Poznámka: klíč je možné vyndat ze zámku pouze v poloze uzamčeno.

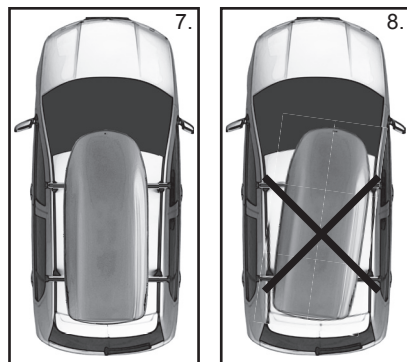
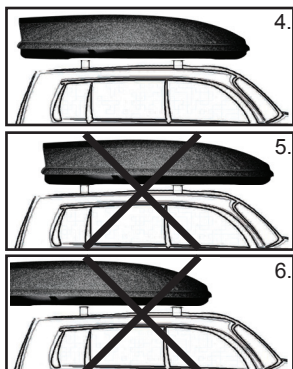


Na jaký střešní nosič je možné namontovat střešní box

Střešní box montujte pouze na schválený typ střešního nosiče určený pro daný vůz. Pro montáž střešního boxu je nutná rozteč střešních nosníků minimálně 60 cm (70 cm XX-line) - viz obr. 3. Dle možností uchycení střešního nosiče nastavte rozteč větší, zvýší se tím stabilita střešního boxu. Box resp. upínací mechanismus boxu je vhodný pro všechny ocelové i hliníkové střešní nosiče s max. rozměry nosných tyčí: šířka 80 mm x výška 38 mm.

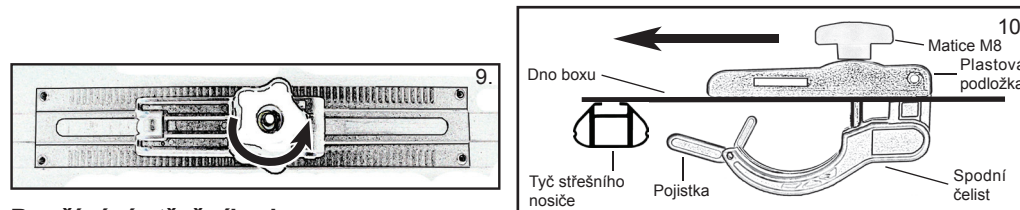
Umístění střešního boxu na střešní nosič

Poloha boxu na střešním nosiči by měla být taková, aby střed boxu byl přibližně uprostřed mezi příčnými nosiči - viz obr. 4. Není vhodné box vysunout příliš vpřed - viz obr. 5 (z důvodu plného otevření dveří od kufru) či vzad - viz obr. 6, rozložení boxu je pak nerovnoměrné, což může během jízdy způsobovat vibrace. Box také umístěte rovnoběžně s podélnou osou vozidla - viz obr. 7, 8.



Upnutí střešního boxu k střešnímu nosiči

Plastovou matici M8 povolte proti směru hodinových ručiček, aby bylo možné rychloupínák nasunout na tyč střešního nosiče - viz obr. 9. Nasuňte rychloupínák na tyč střešního nosiče a pevně utáhněte matici M8 - viz obr. 10, pojistka rychloupínáku musí zapadnout do plastové podložky rychloupínáku.



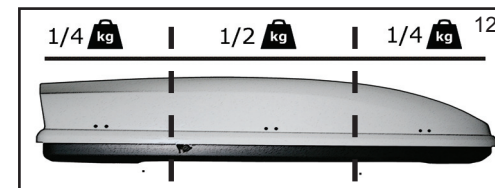
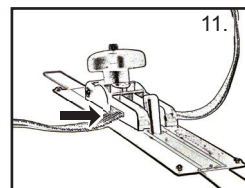
Používání střešního boxu

Náklad v boxu musí být během převozu vždy zajištěn proti pohybu upínacími popruhy. Nedostatečně zajištěný náklad a střešní box se mohou během jízdy uvolnit a způsobit nehodu. K zajištění nákladu slouží upínací popruhy, které je třeba před vložením nákladu provléci vepředu i vzadu v boxu oky plastových podložek - viz obr. 11. Vložený náklad pak jimi nahore pevným utáhnutím zajistíte. Dodržujte výšku nákladu dle rozměru zavřeného střešního boxu. Je-li náklad nadměrně vysoký nebude možné box bezpečně zavřít a může dojít k poškození víka. Při nakládání střešního boxu dbejte na rozložení hmotnosti - viz obr. 12.

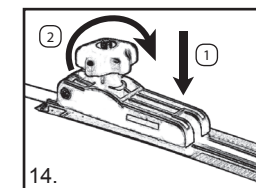
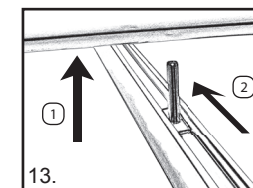
Maximální povolené zatížení střešního boxu je 75 kg.

Hmotnost nosiče + hmotnost střešního boxu + hmotnost nákladu = X. Součet X nesmí překročit maximální povolené zatížení střechy udané výrobcem vozu (viz návod k použití výrobce vozidla). Rychlost jízdy vozidla při přepravě jakéhokoliv nákladu musí být přizpůsobena okolním podmínkám (stavu vozovky, provozu, povětrnostním podmínkám atd.). Se střešním boxem dodržujte rychlost do 130km/hod.

Zvyšte pozornost zejména při průjezdu sníženým vjezdem např. do garáží.



V případě, že rychloupínáky neobejmou masivnější hliníkové tyče střešního nosiče, demontujte spodní čelist rychloupínáku a matici M8 zobrazenou na obr. 10. Box umístěte na střechu vozidla. Poté nadzvedněte dno boxu a postupně vsuňte všechny čtyři T-adaptéry drážkou střešního nosiče na své místo tak, aby šroub T-adaptéru prošel otvorem v plastové vložce pojezdu dna boxu - viz obr. 13. V boxu nasadte plastovou podložku na T-adaptér a úplným dotažením plastové matice M8 zafixujete box ke střešnímu nosiči - viz obr. 14.



Výrobce neručí za škody způsobené nedodržáním pokynů v návodu, záměnami dílů nebo použitím jiných než originálních náhradních dílů výrobce!