

Eaton 5SC UPS

500i/750i/1000i/1500i

Ръководство за бърза инсталация

ИНСТРУКЦИИ ЗА БЕЗОПАСНОСТ



ВАЖНИ ИНСТРУКЦИИ ЗА БЕЗОПАСНОСТ - ПРОЧЕТЕТЕ ПРЕДИ ДА ИНСТАЛИРАТЕ ПРОДУКТА

Безопасност на човека

- UPS има собствен вътрешен източник на захранване (батерия). Следователно, електрическите изводи може да бъдат захранени, дори и UPS да е изключен от електрическия контакт.
- Волтажът на UPS е с опасно високи нива. Той трябва да бъде отварян, само от квалифициран сервизен персонал.
- UPS трябва да е правилно заземен. Измерваният са длъжни да гарантира това, че общия ток на утечка на UPS и на свързаното към него оборудване не надвишава 3.5mA.
- Батериите доставени с UPS съдържат малки количества токсични материали. За да избегнете инциденти, спазвайте списъка с директиви:
 - Никога не горете батерията (риск от експлозия).
 - Не се опитвайте да отворите батерията (електролита е опасен за очите и кожата).
 - Съобразявайте се с всички приложими разпоредби за изхвърляне на батерии.
 - Батериите представляват опасност (токов удар, изгаряне). Токът при късно съединение може да е много висок. Трябва да бъдат взети предпазни мерки: махнете часовници, пръстени, гривни и всякакви други метални предмети, използвайте инструменти с изолирани дръжки.

Безопасност на продукта

- Инструкциите за свързване и работа с UPS описани в ръководството трябва да бъдат спазвани.
- UPS трябва да бъде свързан към близък и лесно достъпен електрически контакт. UPS трябва да бъде изключван от захранващия източник чрез изваждане на електрическия кабел.
- Уверете се, че показанията на табелката съответстват на вашата електрическа система и на действителното потребление на електричество на цялото оборудване, което ще бъде свързано към UPS.
- Никога не инсталирайте UPS в близост до течности или в прекалено влажна среда.
- Не позволявайте чужди тела да попаднат в UPS.
- Не блокирайте вентилационните отвори на UPS.
- Не излагайте UPS на директна слънчева светлина и източник на топлина.
- Съхранявайте UPS в сухи помещения.
- Допустимата температура на съхранение е между -10°C и +40°C.

Специални мерки

- След като за първи път инсталирате UPS и го свържете към захранването, батерията ще започне да се зарежда. Пълното зареждане на батерията отнема 8 часа.
- Преди или след инсталацията, ако оставяте UPS за дълго време без да го използвате, трябва да го зареждате за 24 часа, поне веднъж на всеки 6 месеца (нормалната температура на съхранение по-малко от 25°C). Това зареждане на батерията, ще я предпази от необратими повреди.
- При подмяна на батерията, е наложително да се използва същият тип и номер на елемент, който е бил инсталиран в UPS, за да може да бъдат поддържани идентични нива на безопасност и производителност. Ако имате съмнения, не се колебайте да се свържете с наше търговско представителство (допълнителна информация ще намерите на нашия уеб сайт www.eaton.com/powerquality).

ЗАЩИТА НА ОКОЛНАТА СРЕДА

Eaton е въвела политика за защита на околната среда. Продуктите са разработени в съответствие с подхода за еко-дизайн.

Съставки

Този продукт не съдържа CFCs, HCFCs или азбест.


Опаковка

За да се подобри обработката на отпадъци и улесни рециклирането, разделете различните компоненти на опаковката.

- Кашонът съдържа над 50% картон подлежащ на рециклиране.
- Пакетчетата и чантите са направени от полиетилен.
- Опаковъчните материали подлежат на рециклиране и носят съответния идентификационен



СИМВОЛ PET

Материали	Абревиатура	Номер в символа 
Полиетилен терефталат	PET	01
Полиетилен с висока плътност	HDPE	02
Поливинил хлорид	PVC	03
Полиетилен с ниска плътност	LDPE	04
Полипропилен	PP	05
Полистирен	PS	06

Следвайте всички местните разпоредби за изхвърляне на опаковъчните материали.

Край на експлоатационен живот

Eaton ще обработи продукта в края на експлоатационния живот в съответствие с местните разпоредби. Eaton работи с фирми, които отговарят за събирането и елиминирването на нашите продукти в края на техния експлоатационен живот.

Продукт

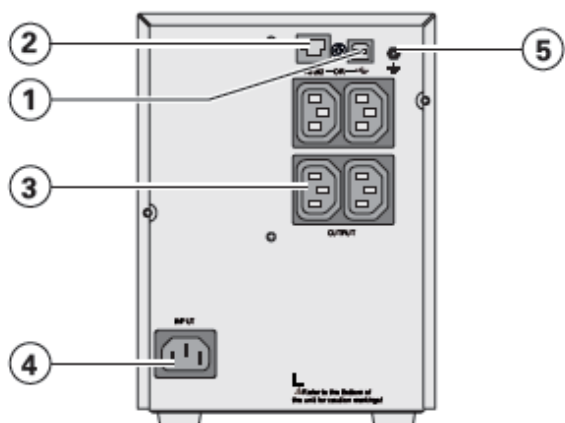
Този продукт е изграден от материали подлежащи на рециклиране. Демонтажът и унищожаването трябва да се проведе в съответствие с всички местни регулаторни норми и разпоредби за рециклиране. В края на експлоатационния си живот, продукта трябва да бъде транспортиран до център за обработка на електрически и електронни отпадъци.

Батерия

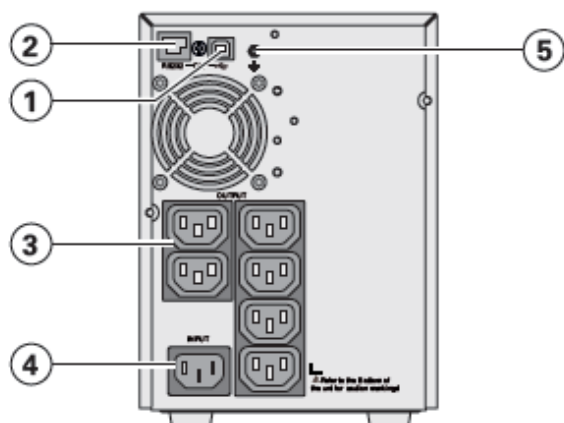
Продуктът съдържа оловно-киселинни батерии, които трябва да бъдат обработени в съответствие с всички приложими разпоредби за изхвърляне на батерии.

ХАРДУЕРНИ КОМПОНЕНТИ

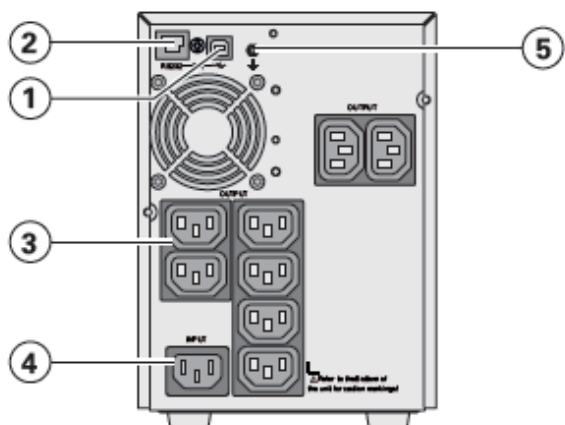
5SC 500i



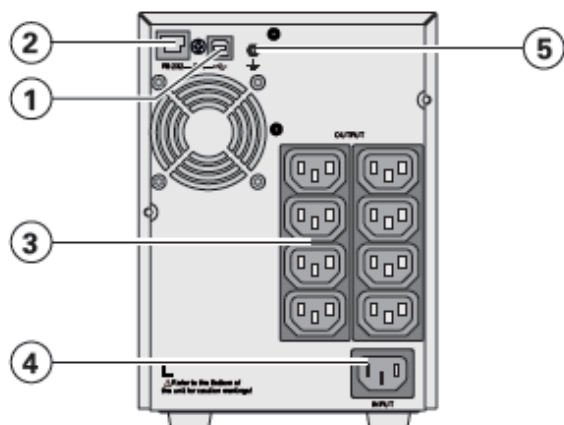
5SC 750i



5SC 1000i

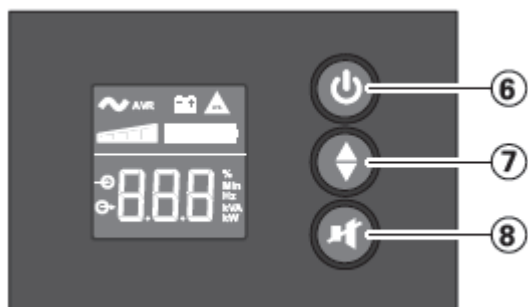


5SC 1500i

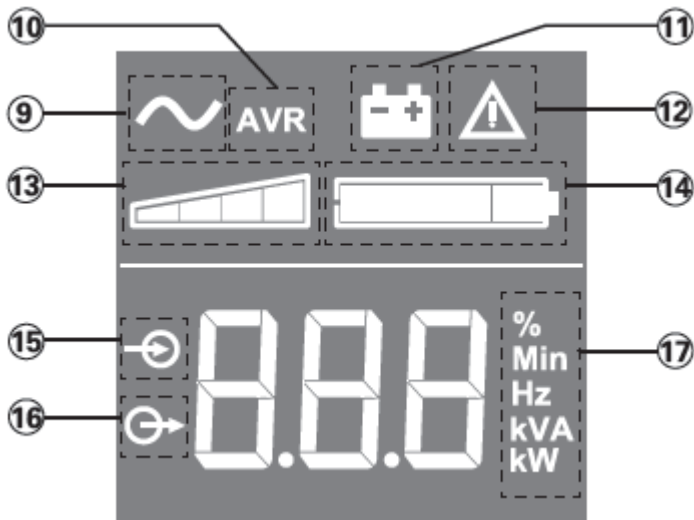


1. USB комуникационен порт
2. RS232 комуникационен порт
3. Изводи за свързване на критично оборудване
4. Извод за свързване към източник на захранване
5. Заземителен винт

ПАНЕЛ ЗА УПРАВЛЕНИЕ И ОПИСАНИЕ НА ИНДИКАТОРИТЕ



6. ON/OFF бутон
7. Бутон нагоре/надолу
8. Бутон за спиране на алармата



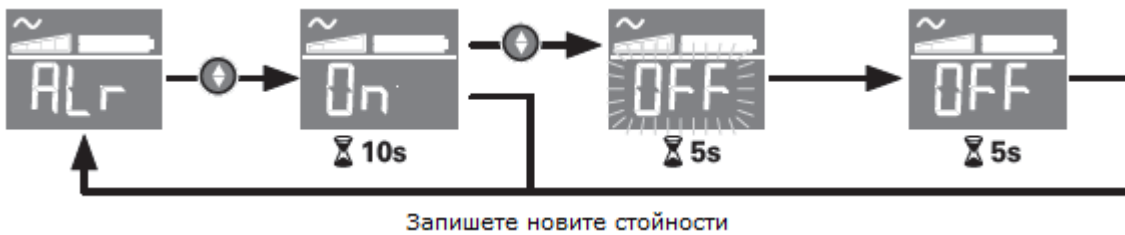
- 9. UPS е включен
- 10. AVR режим
- 11. Режим на батерия
- 12. Вътрешна грешка
- 13. Ниво на товара
- 14. Ниво на батерията
- 15. Входни измервания
- 16. Изходни измервания
- 17. Мерни единици

НАСТРОЙКИ НА UPS ПРЕЗ ПАНЕЛА

С бутон нагоре/надолу избирате меню



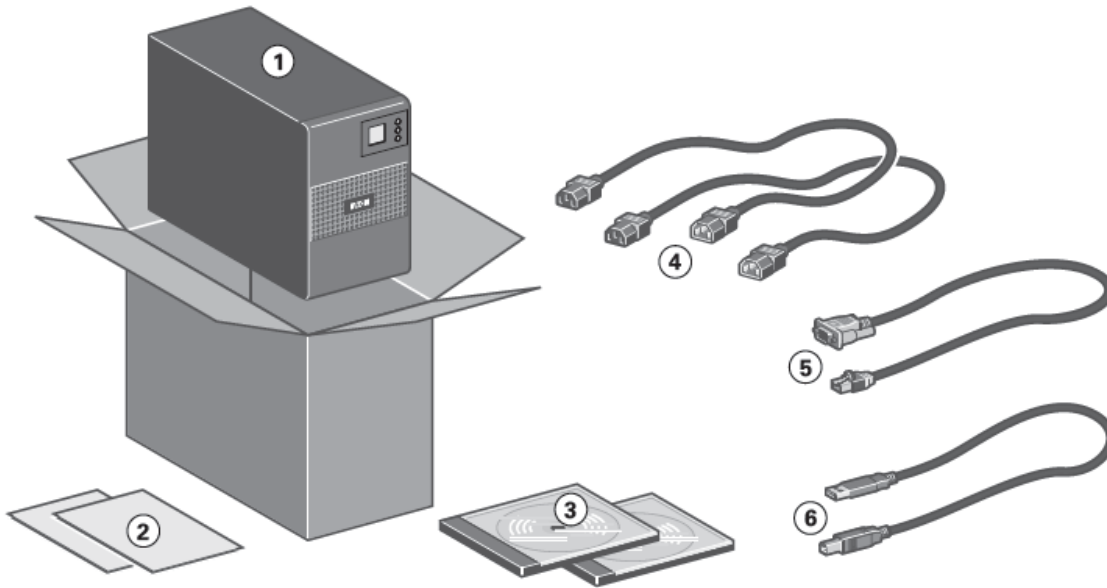
Примерни настройки



Дисплеят ще се изключи, ако няма активност повече от 3 минути.

(1) В режим с ниска чувствителност (Lo) UPS ще толерира повече колебания в захранването и ще отива в режим на батерия по-рядко. Ако свързания към UPS товар е чувствителен към колебания в захранването, запазете чувствителността в стандартен режим (Std).

РАЗОПАКОВАНЕ И ПРОВЕРКА НА СЪДЪРЖАНИЕТО



1. 5SC UPS
2. Ръководство за бърза инсталация и инструкции за безопасност
3. Диск с ръководство и Intelligent Power Software Suite
4. Два кабела за свързване за оборудване
5. RS232 комуникационен кабел
6. USB комуникационен кабел



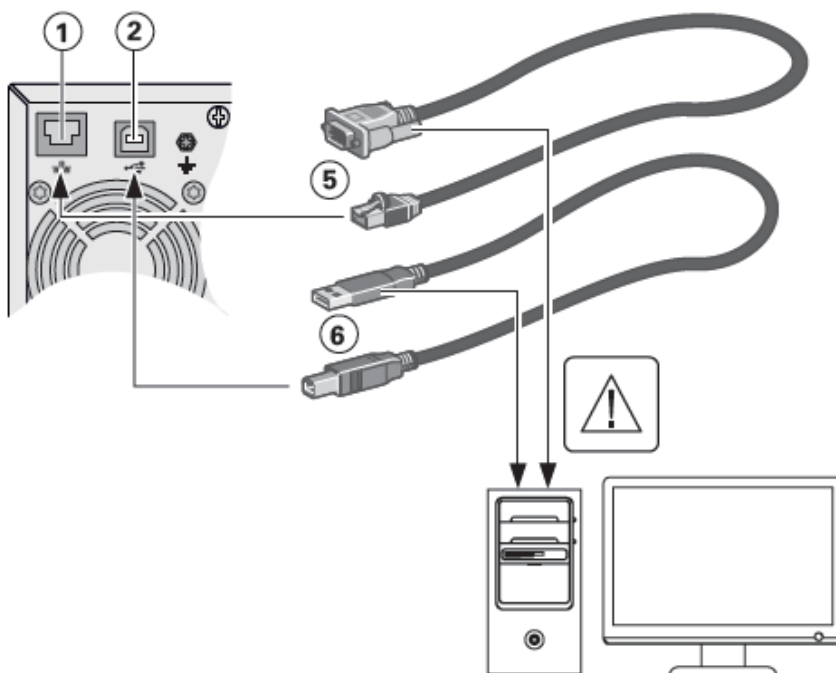
Опаковъчните материали трябва да бъдат изхвърлени в съответствие с местните разпоредби за изхвърляне на отпадъци. Символите за рециклиране са отпечатани върху опаковъчните материали за улеснение при сортиране.

ИНСТАЛАЦИЯ

Комуникационни портове

Свързване на RS232 и USB комуникационни портове

RS232 и USB комуникационните портове не могат да работят едновременно.





1. Свържете RS232 (5) или USB (6) комуникационния кабел към серийния или USB порта на компютъра.
2. Свържете другия край на комуникационния кабел (5) или (6) към USB (1) или RS232 (2) комуникационния порт на UPS.


UPS вече може да комуникира с Eaton power management software.

Стартиране и нормална работа


За да стартирате UPS:

1. Уверете се, че захранващия кабел на UPS е включен към захранването.
2. Натиснете бутона  намиращ се на предния панел на UPS за поне 2 секунди.
3. Проверете дисплея на предния панел за активна аларма.


Ако индикаторът  свети, не продължавайте работа, докато всички аларми не станат ясни. Коригирайте алармите и рестартирайте, ако е необходимо.


4. Уверете се, че този индикатор  свети постоянно, което показва, че UPS работи нормално и всеки товар свързан към него е захранен и защитен.

Стартиране на UPS в режим на батерия

 Преди да използвате тази характеристика, UPS трябва да е бил захранен поне веднъж от основно захранване.

За да стартирате UPS на батерия:



1. Натиснете бутона  намиращ се на предния панел на UPS докато дисплеят светне. UPS минава през Standby mode (режим на готовност) към Battery mode (режим на батерия).

Индикаторът  свети постоянно. UPS доставя захранване на вашето оборудване.

2. Проверете предния панел на UPS за активни аларми. Разрешете всички активни аларми преди да продължите. Повече информация ще намерите в раздел "Разрешаване на проблеми" в това ръководство.


Изключване на UPS


За да изключите UPS:

- Натиснете бутона  намиращ се на предния панел на UPS за 3 секунди. UPS започва да издава звуков сигнал "beep". След това UPS минава в режим на готовност и индикаторът  изгасва.


Работа в режим на батерия


Трансфер към захранване от батерията

- Свързаното към UPS устройства продължават да получават захранване когато електрическото захранване отпадне. Необходимата енергия се доставя от батерията.
- Индикаторът  свети постоянно.
- Звуковата аларма издава сигнал "beep" на всеки 10 секунди.

 Свързаните устройства са захранени от батерията.

Предупреждение за слаба батерия

- Индикаторът  свети постоянно.
- Звуковата аларма издава сигнал "beep" на всеки 3 секунди.

 Зарядът на батерията е слаб. Изключете всички активни приложения на свързано към UPS оборудване, тъй като предстои автоматично изключване на UPS.

Зарядът на батерията е изчерпан

- Всички индикатори се изключват.
- Звуковата аларма спира.

Връщане към режим на захранване от електрическата мрежа

След прекъсване, UPS се рестартира автоматично, когато захранването се възстанови (освен ако функцията рестарт не е изключена) и товарът се захранва отново.

РАЗРЕШАВАНЕ НА ПРОБЛЕМИ

Статус	Възможна причина	Действие
Претоварване OL	Изискването към захранването надвишава капацитета на UPS (повече от 105% от номинала).	Изключете някои от свързаното към UPS оборудване. UPS продължава да работи, но може да се изключи, ако товара се увеличи. Алармата се нулира, когато състоянието се нормализира.
Повреда - Късо съединение SC	Възникнало е късо съединение.	Проверете свързването на устройството или целостта. Ако грешката не изчезна, запишете съобщението на алармата и серийния номер на UPS и се свържете с представител на сервиза.
Повреда - Батерия BAT	Батериите в UPS са изключени.	Проверете дали всички батерии са правилно свързани. Ако грешката не изчезна, запишете съобщението на алармата и серийния номер на UPS и се свържете с представител на сервиза.
	Батерията е достигнала края на експлоатационния си живот.	Свържете с представител на сервиза за смяна на батерията.
Повреда - Вентилатор FAN	UPS има повреда на вентилатора.	Проверете дали вентилатора не е блокиран от предмет. Ако грешката не изчезна, запишете съобщението на алармата и серийния номер на UPS и се свържете с представител на сервиза.
Повреда - зареждане CHG	UPS има повреда на захранването.	UPS не може да зарежда батериите повече. Запишете съобщението на алармата и серийния номер на UPS и се свържете с представител на сервиза.

СМЯНА НА БАТЕРИЯТА

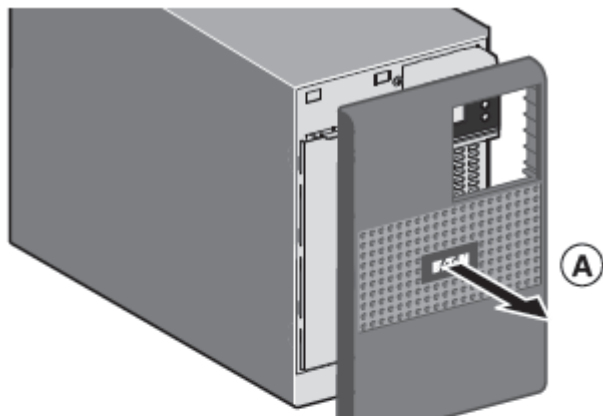
Препоръки за безопасност

Батерията може да причини токов удар и високи токове на късо съединение. Спазвайте следните мерки за безопасно:

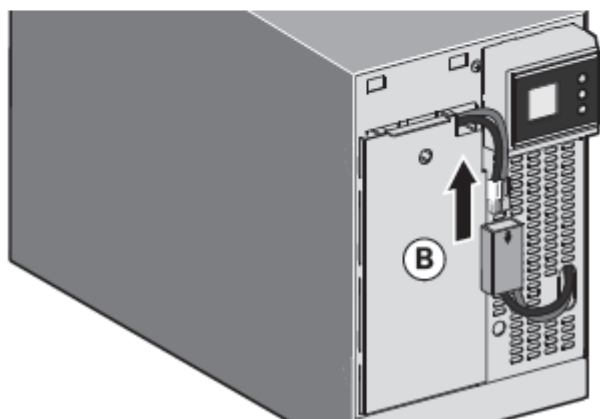
- Махнете часовници, пръстени, гривни и всякакви други метални предмети.
- Използвайте инструменти с изолирани дръжки.

Смяна на батерията

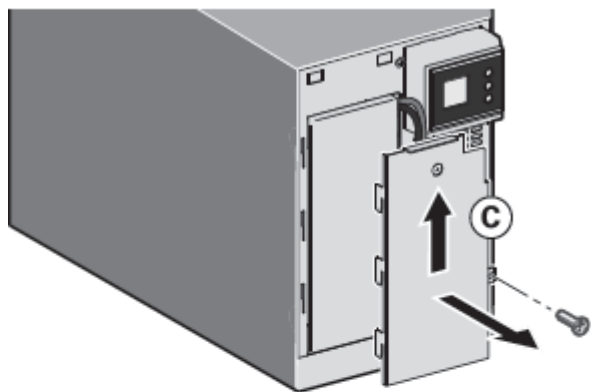
Тази операция се извършва когато UPS е спрян и кабелът за захранването му е изключен.



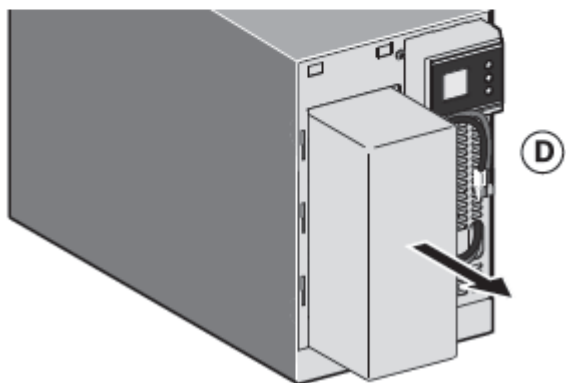
A - Премахване на предния панел.



B - Изключване на батерийния блок чрез отделяне на двата конектора (никога не дърпайте жиците).



C - Премахнете пластмасовия капак пред батерията (един винт).



D - Издърпайте батерийния блок и го заменете.

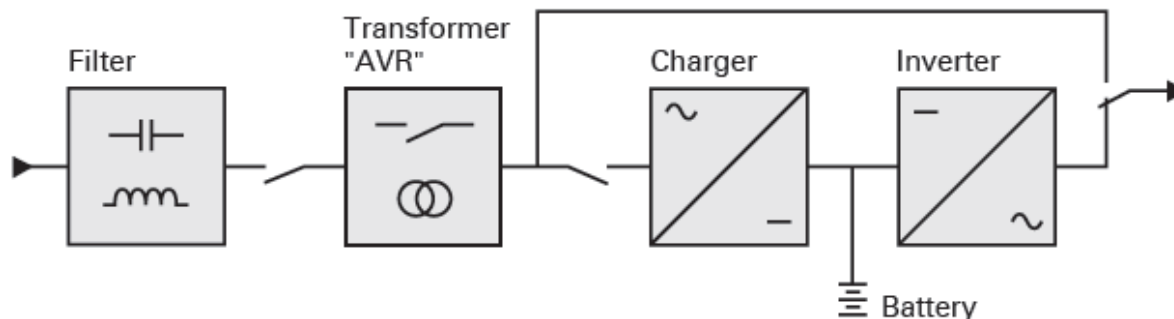
Монтаж на нов батериен модул

Извършете гореспоменатите инструкции в обратен ред.



За да сте сигурни в безопасността и високата производителност на UPS, използвайте само батерии доставени от Eaton.
Двата конектора трябва здраво да се съединят.

ТЕХНИЧЕСКА СПЕЦИФИКАЦИЯ



	5SC 500i	5SC 750i	5SC 1000i	5SC 1500i
Изходна мощност @230V	500VA 350W	750VA 525W	1000VA 700W	1500VA 1050W
АС Входно захранване				
Номинално входно напрежение	Еднофазно 220 - 240V			
Диапазон на входното напрежение	184 до 276V			
Диапазон на входната честота	45 до 55Hz (50Hz система), 55 до 65Hz (60Hz система)			
Изходна мощност на батерията				
Напрежение	220/230/240V (-10/+6%) ⁽¹⁾			
Честота	50/60Hz ±0.1Hz			
Батерия (запечатани оловни, без необходимост от поддръжка)				
Стандартна	1x12V 9Ah	2x12V 7Ah	2x12V 9Ah	3x12V 9Ah
Околна среда				
Диапазон на работната температура	0 до 35°C / 32 до 95°F			
Диапазон на температурата на съхранение	-15 до +40°C / 5 до 104°F			
Относителна влажност на въздуха	0 до 90% (без конденз)			
Ниво на шума	<40dBA в нормален режим			

(1) Регулируемо до 220/230/240V, трябва да се настрои до идентична стойността на АС източника на захранване.

Ако използвате уредът на територията на ЕС, трябва да използвате външен прекъсвач пред линията с рейтинг 16A, 25V, който е съвместим с IEC/EN 60898-1 стандарта.

Този продукт е предназначен за IT електроразпределителната система.

ИНФОРМАЦИЯ ЗА РЕЦИКЛИРАНЕ

ДИРЕКТИВА ЗА ОТПАДЪЦИ ОТ ЕЛЕКТРИЧЕСКО И ЕЛЕКТРОННО ОБОРУДВАНЕ (WEEE)



Символът по-долу указва, че продуктът не трябва да се изхвърля заедно с домакинските отпадъци, съгласно Директивата и националното законодателство на всяка държава.

Продуктът трябва да се предаде в предназначен за целта събирателен пункт или на упълномощена организация за събиране и рециклиране на отпадъци от електрическо и електронно оборудване (ЕЕО). Неправилната обработка на този тип отпадъци може да има отрицателно въздействие върху околната среда и човешкото здраве поради потенциално опасните вещества, които като цяло се свързват с ЕЕО. Същевременно правилното изхвърляне на този тип продукти ще допринесе за ефективното използване на природните ресурси.

За повече информация къде да предадете отпадното оборудване за рециклиране, се свържете с местната администрация, орган по сметосъбиране, одобрена схема за ОЕЕО или с местната служба за изхвърляне на битови отпадъци.

ДИРЕКТИВА ЗА ИЗХВЪРЛЯНЕ НА БАТЕРИИ



Символът по-долу указва, че батериите и акумулаторите, използвани в този продукт, трябва да бъдат изхвърлени отделно от битовите отпадъци в съответствие с Директивата и местните разпоредби.

Ако под показания по-горе символ е отпечатан химичен символ, той указва, че тази батерия или акумулатор съдържа тежък метал (живак, кадмий или олово) в концентрация над допустимия праг, посочен в Директивата.

Батериите и акумулаторите не трябва да се изхвърлят като несортиран общински отпадък. Потребителите на батерии и акумулатори трябва да използват наличната система за третиране на такива отпадъци за връщането, рециклирането и обработката на батерии и акумулатори.

Ако продукт на Eaton съдържа батерии, които не могат да бъдат извадени, целият продукт вече е обхванат от Директивата за ОЕЕО (отпадъци от електрическо и електронно оборудване) на ЕС и трябва да бъде предаден в упълномощен събирателен пункт за ОЕЕО. След това събирателният пункт ще вземе съответните мерки за рециклиране и обработка на продукта, включително батериите. За да научите повече за схемите за рециклиране на батерии и акумулатори, достъпни във вашия регион, се свържете с местната администрация, органа по отпадъците или сметосъбиращото дружество.

За контакти:

Eaton Industries Ltd.
Бизнес център „Сердика“
ул. Гюешево 83
София 1330
България

Допълнителна информация за продукта и декларация за съответствие може да бъде намерена на: www.polycomp.bg