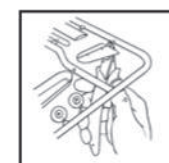
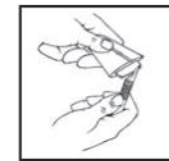


Все модели и цветной каталог предприятия "ЗВЕЗДА" вы можете приобрести по почте, прислав заявку по адресу:
141730, Московская обл., г. Лобня,
ул. Промышленная, д.2, ООО "ЗВЕЗДА"
www.zvezda.org.ru



кат. №1101
Кусачки бокорезы



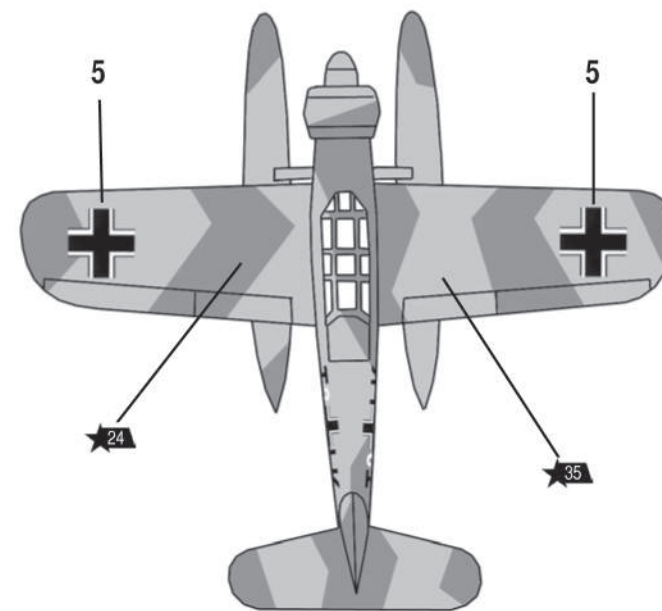
кат. №1103
Нож цанговый



кат. №1105
Пинцет прямой

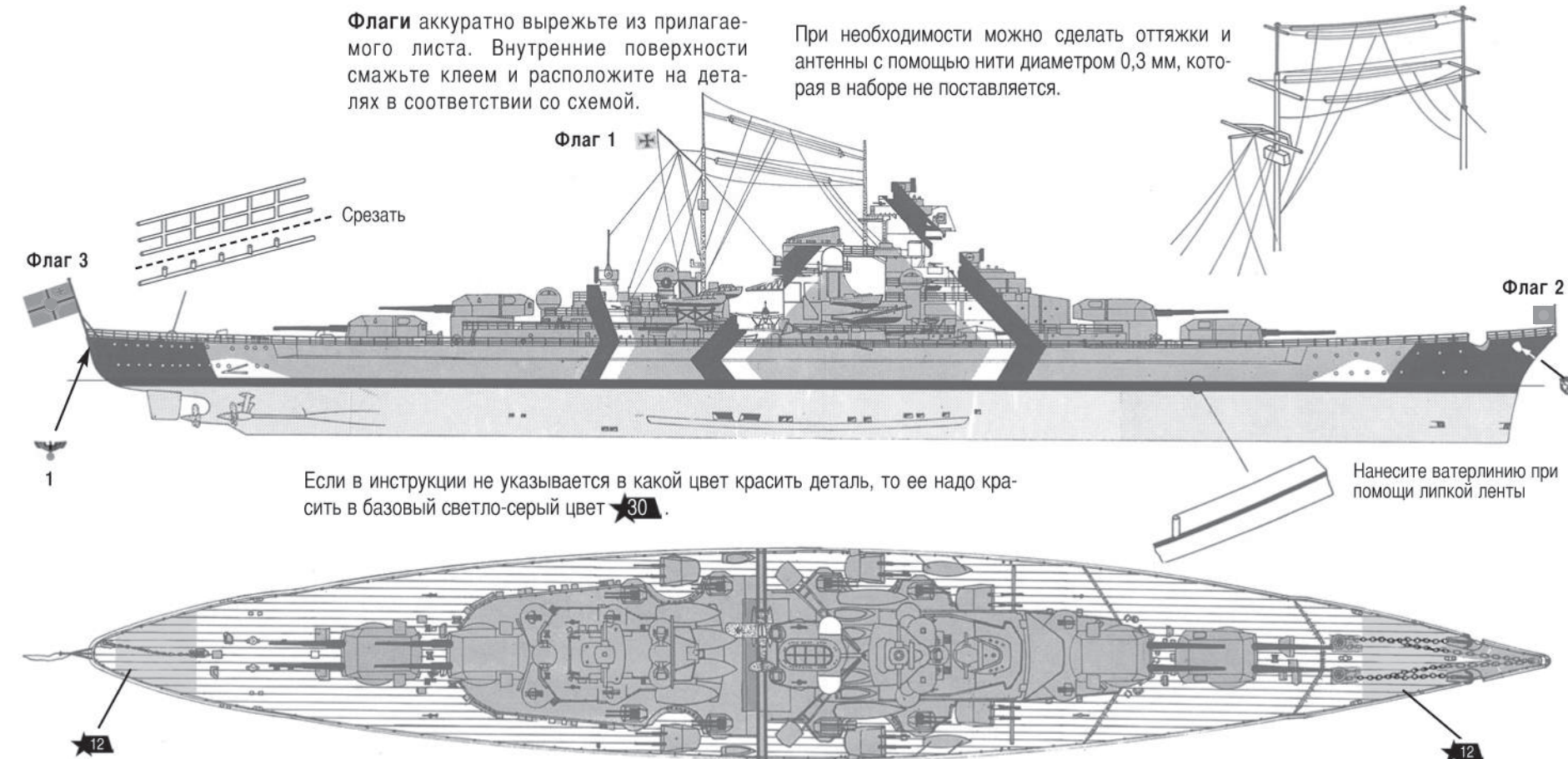
ОКРАСКА И МАРКИРОВКА

ИСПОЛЬЗОВАНИЕ СДВИЖНЫХ КАРТИНОК (ДЕКАЛЕЙ)
Вырежьте ножницами нужную часть декали, обозначенную соответствующим номером. Положите в воду на 1/2 минуты, наложите на необходимую часть модели и сдвиньте легким нажимом пальца. Переведенный рисунок расправьте, лишнюю влагу промокните.



Флаги аккуратно вырежьте из прилагаемого листа. Внутренние поверхности смажьте клеем и расположите на деталях в соответствии со схемой.

При необходимости можно сделать оттяжки и антенны с помощью нити диаметром 0,3 мм, которая в наборе не поставляется.



Если в инструкции не указывается в какой цвет красить деталь, то ее надо красить в базовый светло-серый цвет ★30.

«ЗВЕЗДА»

- ★30 Светло-серый
- ★20 Черный
- ★12 Красный
- ★17 Белый
- ★01 Светло-песочный
- ★35 Зеленый
- ★24 Оливковый
- ★02 Серо-голубой
- ★15 Светло-коричневый
- ★04 Бронза
- ★42 Шаровый

"HUMBROL"

- 129 Gull Grey
- 33 Black
- 60 Scarlett
- 34 White
- 148 Radom Tan
- 117 US Light Green
- 155 Olive Drab
- 145 Medium Grey
- 118 Tan
- 54 Brass
- 79 Blue Grey



ГЕРМАНСКИЙ ЛИНЕЙНЫЙ КОРАБЛЬ

БИСМАРК



Масштаб 1:400
Сделано в России

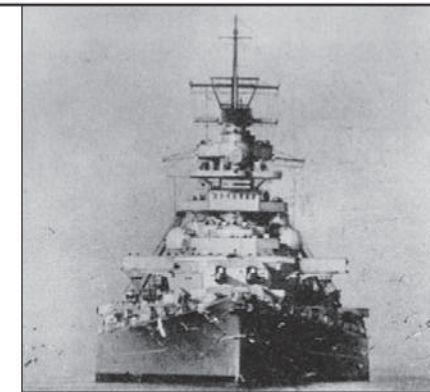
№ 9015

Линкор "Бисмарк" – краса и гордость немецких Военно-морских сил, заложенный в 1936 г. и спущенный на воду в 1939 г. Полное водоизмещение – 50300 т, скорость – 30 узлов, броневой пояс – 320-170 мм, верхний пояс – 145-120 мм, палуба – 50-80 мм. Броня башен – до 360 мм. Вооружение: 8 орудий 380 мм, 12-150 мм, 16-105 мм. Первый поход оказался для линкора – последним. К утру 26 мая 1941 г. линкор был достигнут ВМС Великобритании и атакован сначала торпедоносцами "Свордфиш", после линкорами "Кинг Джордж V" и "Родни". Один из первых залпов поразил систему управления огнем "Бисмарка". После этого линкор "Родни" 406 мм снарядами практически расстрелял, потерявший ход корабль, и, "Бисмарк" – затонул.

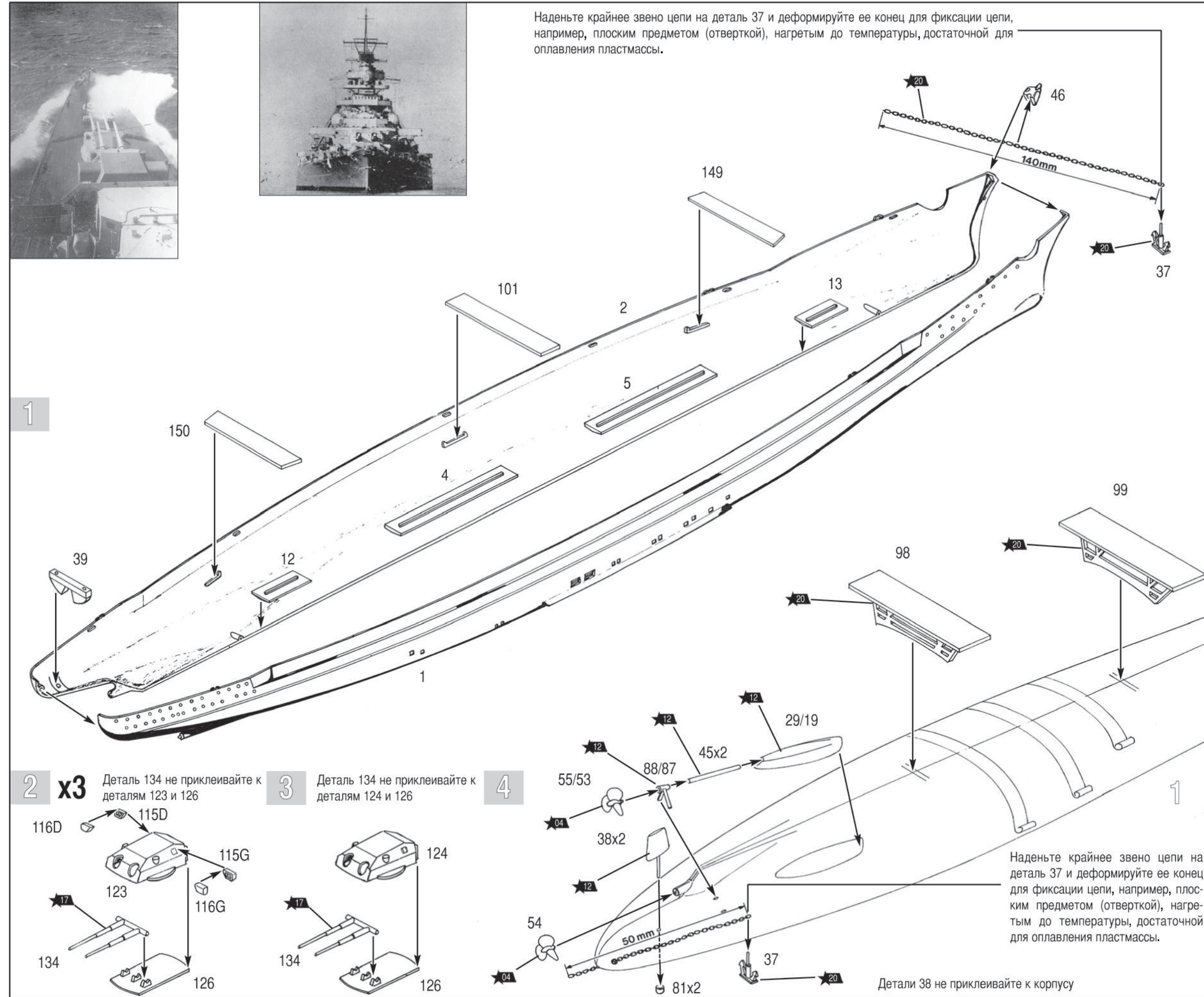
РУКОВОДСТВО ПО СБОРКЕ

Перед тем, как приступать к сборке модели, проверьте комплектацию набора и целостность отливок и тщательно изучите инструкцию по сборке. В случае последующей окраски модели рекомендуется обезжирить отливки. Детали отделите от литников ножом или другим режущим инструментом (соблюдая осторожность при работе с острыми предметами). Зачистите облой и места среза, например, при помощи мелкой наждачной бумаги.

Сборку модели произведите согласно схеме сборки. Для удобства сборки каждая деталь на сборочной схеме обозначена номером, например, 123. Детали, не указанные в инструкции, при сборке не применяются. Детали склейте клеем, выпускаемым предприятием "ЗВЕЗДА". Клей продается отдельно от набора. Используйте минимальное количество клея, чтобы не испортить модель. Не наносите клей на окрашенную поверхность. Склеенные детали оставьте до полного высыхания. **Модель рекомендуется окрашивать специальными красками для пластмассовых моделей, выпускаемыми предприятием "ЗВЕЗДА"**. При работе необходимо иметь кусок мягкой ткани (фланель, хлопок и т.д.) для очистки кисти при переходе с одного цвета краски на другой. Клей с кисточки удалять также тканью. Все работы производите в проветриваемом помещении вдали от источников огня.



Наденьте крайнее звено цепи на деталь 37 и деформируйте ее конец для фиксации цепи, например, плоским предметом (отверткой), нагретым до температуры, достаточной для оплавления пластмассы.



Наденьте крайнее звено цепи на деталь 37 и деформируйте ее конец для фиксации цепи, например, плоским предметом (отверткой), нагретым до температуры, достаточной для оплавления пластмассы.

Наденьте крайнее звено цепи на деталь 37 и деформируйте ее конец для фиксации цепи, например, плоским предметом (отверткой), нагретым до температуры, достаточной для оплавления пластмассы.

Детали 38 не приклеивайте к корпусу

