

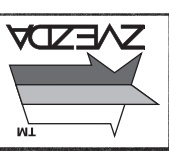
ИНСТРУКЦИЯ ПО СБОРКЕ

Перед тем как приступить к сборке модели проверьте комплектацию набора и целостность отливок и тщательно изучите инструкцию по сборке. В случае последующей окраски модели рекомендуется обезжирить отливки, например, мыльным раствором. Детали отделе- лайте от ленточного ножом или другим режущим инструментом (соблюдайте осторожность при работе с острыми предметами). Зачистите облой и места среза, например, при помощи мелкой наждачной бумаги. Сборку модели производите согласно схеме сборки. Для удобства сборки каждая деталь на сборочной схеме обозначена номером, например 1а. Детали, не указанные в инструкции, при сборке не применяются. При работе с мелкими деталями лучше использовать пинцет. Детали склеивайте клеем, высушите детали отдельно от набора. Используйте специальный клей для пластика. Рекомендуется окрасить специальными красками для пластиковых моделей, выпускаемыми предприятием «ЗВЕЗДА». Клей продается отдельно от набора. Используйте минимальное количество клея, чтобы не испортить модель. Не наносите клей на окрасочную поверхность. Склеивайте детали оставляя до полного высыхания. Модель собирается на черной поверхности. Склеивайте детали оставляя до полного высыхания. Модель собирается на черной поверхности. Склеивайте детали оставляя до полного высыхания. Модель собирается на черной поверхности.

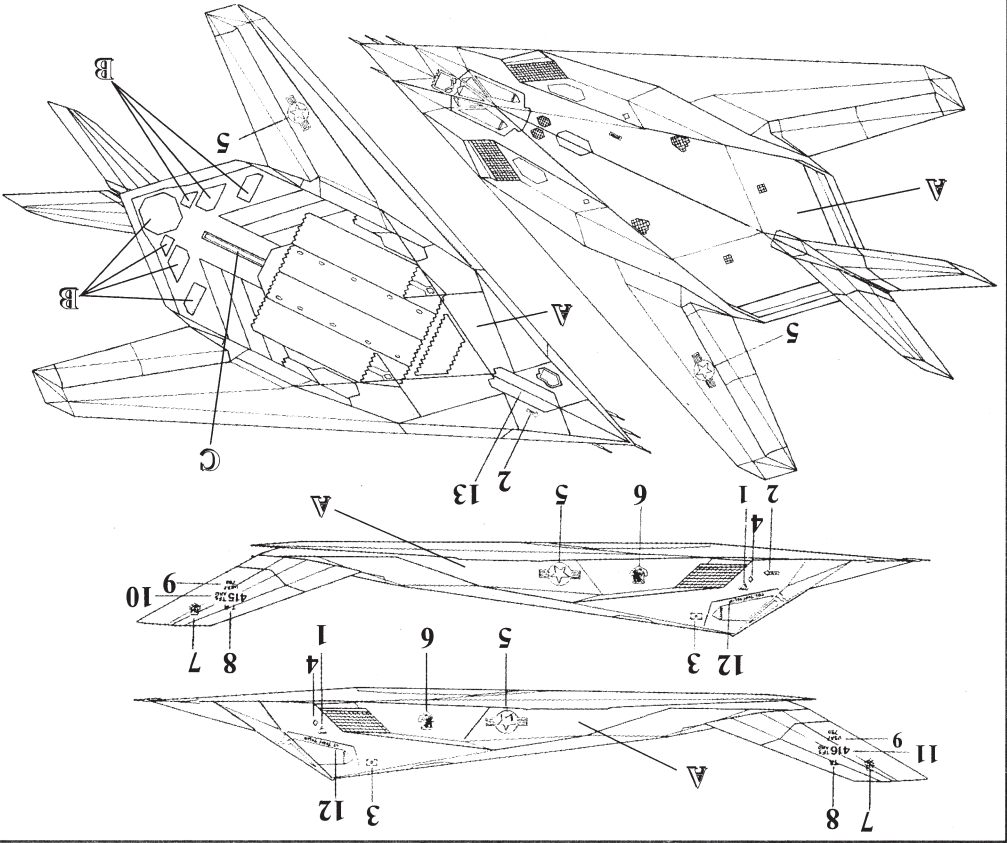
РУКОВОДСТВО ПО СБОРКЕ

Lockheed F-117 A Nighthawk — результат длительных разработок, относящихся к началу 1970-х годов, его форма, покрытие и приборы позволяют ему скрываться от радаров и действовать в полной темноте, он также снабжен оборудованием для дозаправки топливом в воздухе. Находится в эксплуатации с октября 1983 года.

Масштаб 1:72 Сделано в России №7226



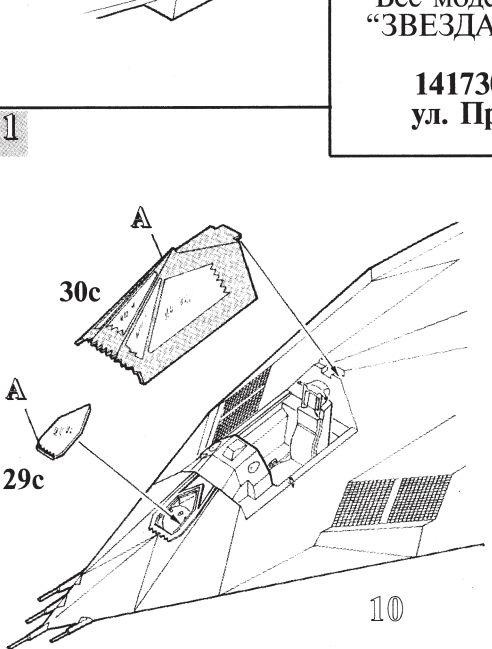
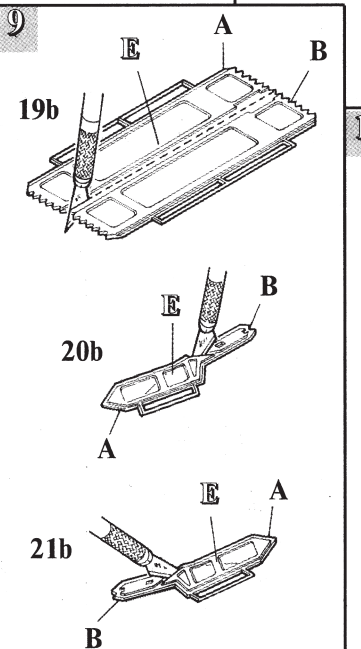
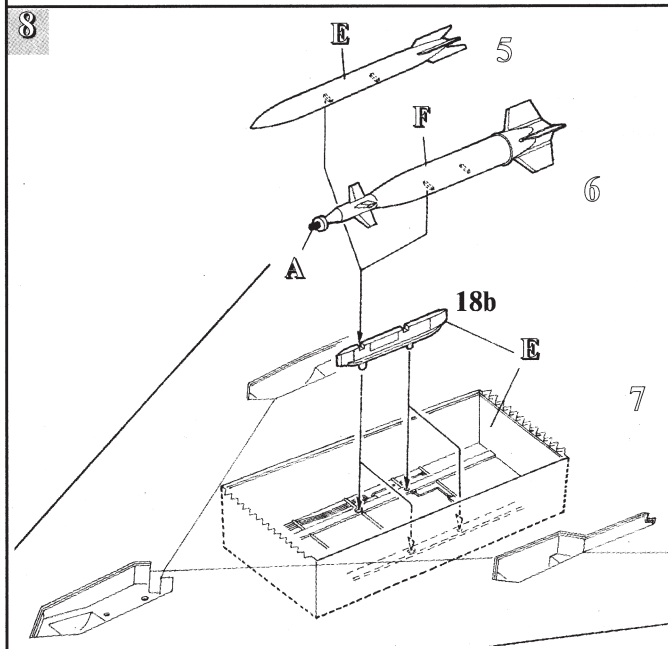
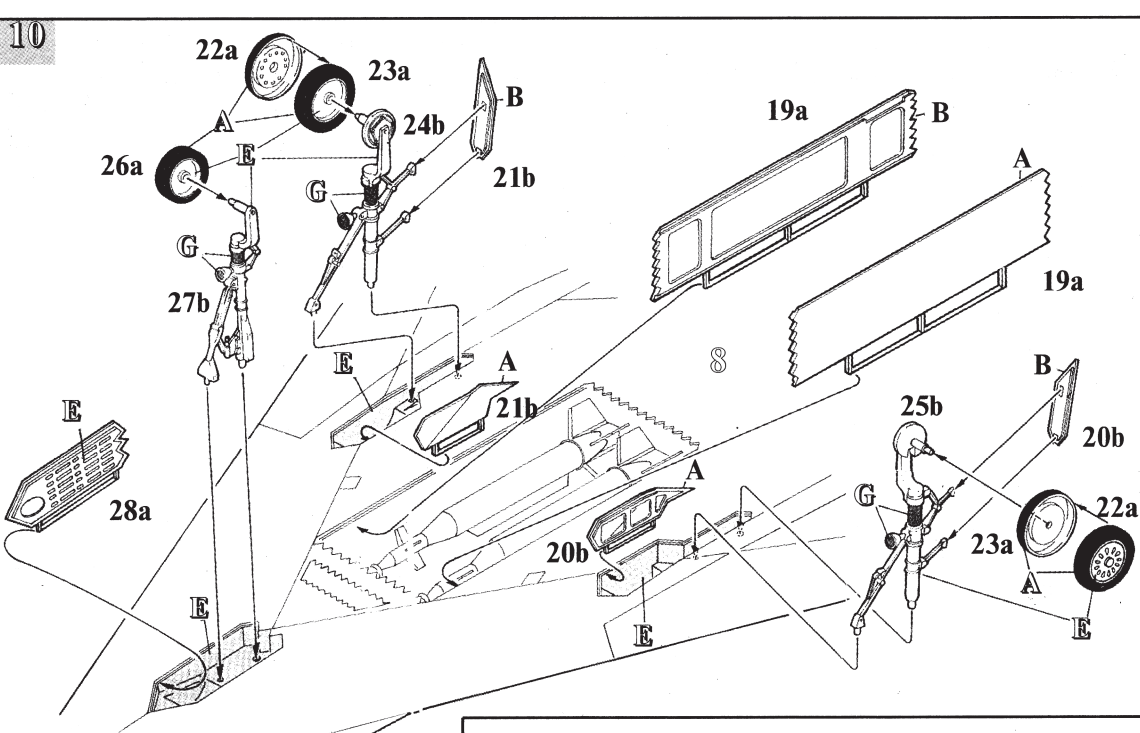
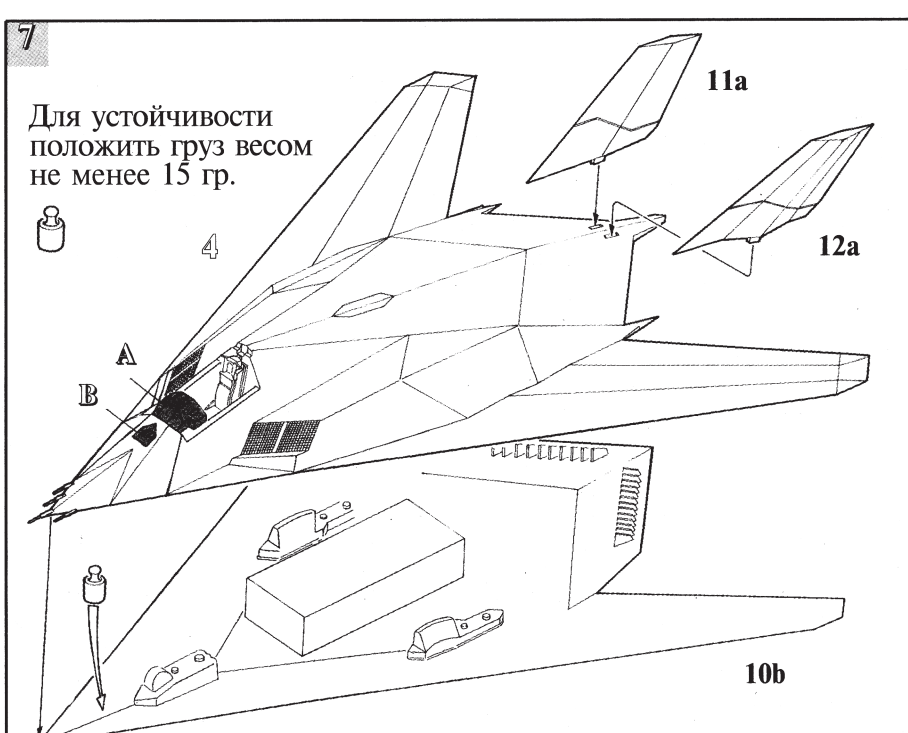
АМЕРИКАНСКИЙ ИСПЫТЕЛЬ-БОМБАРДИРОВЩИК «СТЕП» F-117 A



20 Черный	ЗВЕЗДА	33 Black
30 Светло-серый		129 Gull Grey
12 Красный		60 Scarlet
59 Изумрудный		2 Emerald
17 Белый		34 White
45 Хаки		26 Khaki
05 Серебро		191 Chrome Silver

ИСПОЛЬЗОВАНИЕ СЪЕДИНЕННЫХ ДЕТАЛЕЙ И НАНЕСЕНИЕ ДЕКЛЕЙ

Вырежьте ножницами нижнюю часть декалей. Положите в воду на 0,5 минуты, наложите на необходимую часть модели и сдвиньте легким нажимом пальца. Переведенный рисунок расправьте, лишнюю влагу промокните.



Все модели и цветной каталог предприятия «ЗВЕЗДА» вы можете приобрести по почте, прислав заявку по адресу :
141730, Московская область, г. Лобня, ул. Промышленная, 2, ООО «ЗВЕЗДА».
www.zvezda.org.ru