



# STAR WARS

TM

75132



Disney



LEGO.com

1



2

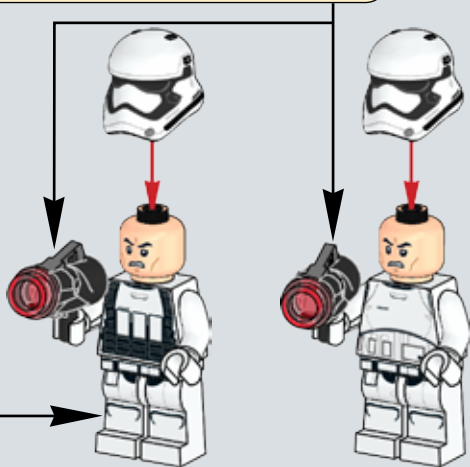
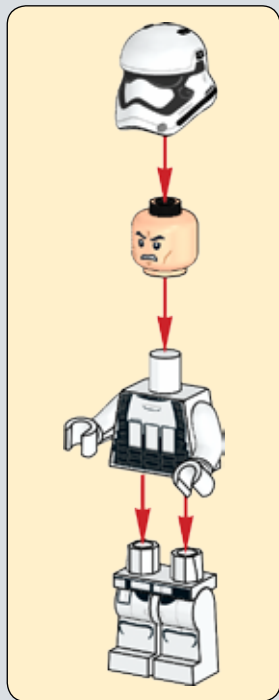


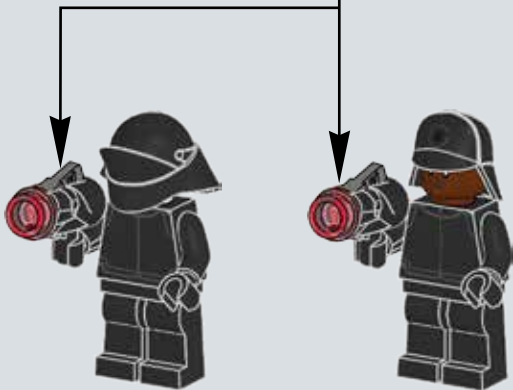
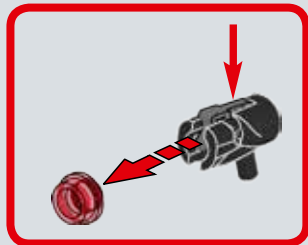
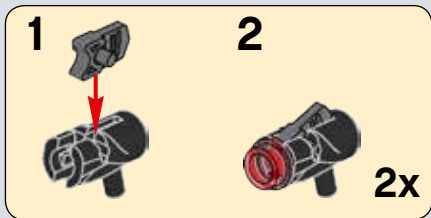
3

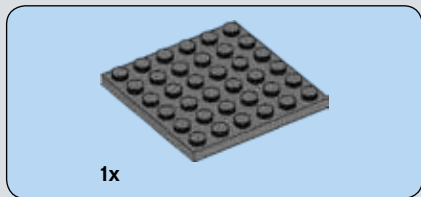


4

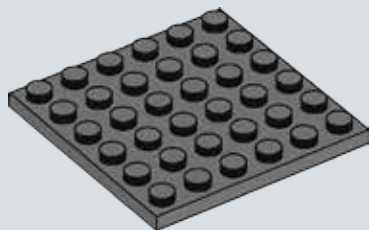








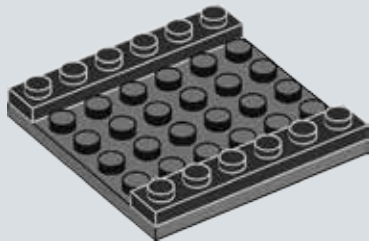
**1**





2x

2

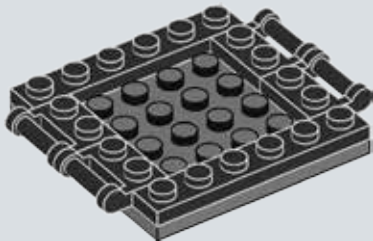


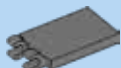
6



4x

3



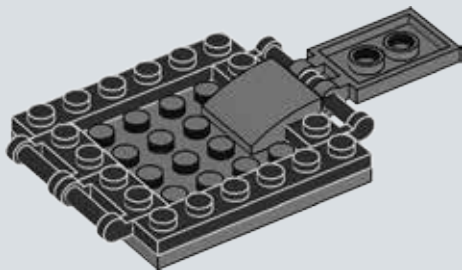


1x



1x

4



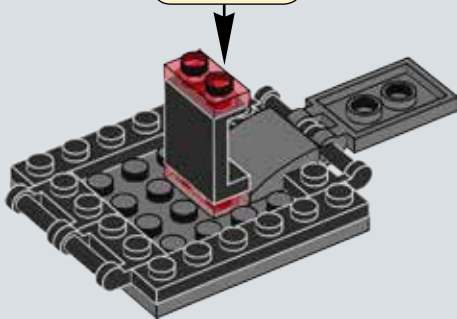
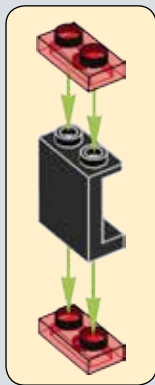


2x



1x

5

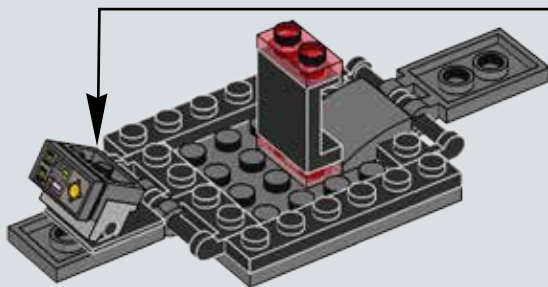
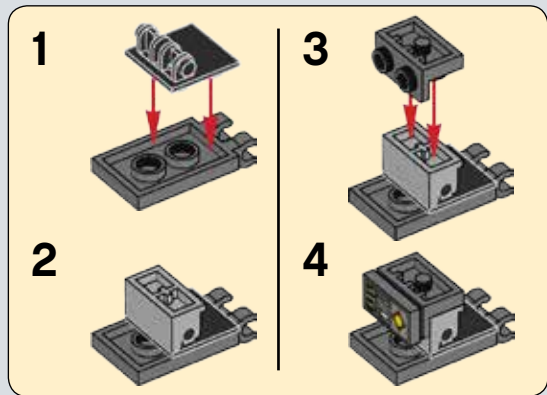


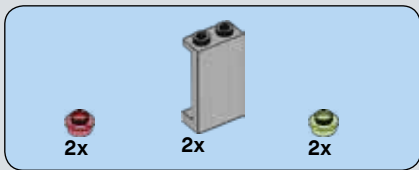
8



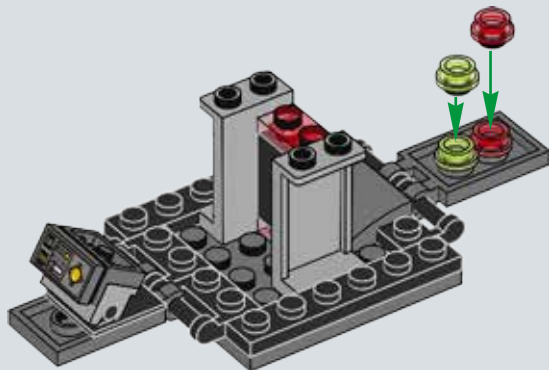


# 6





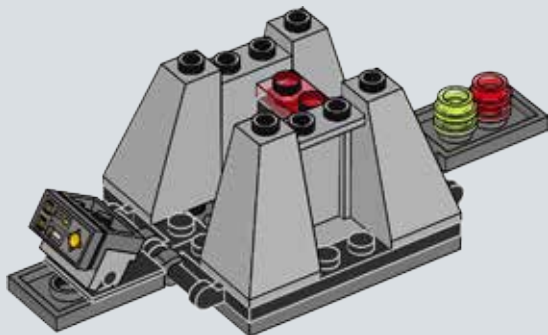
7

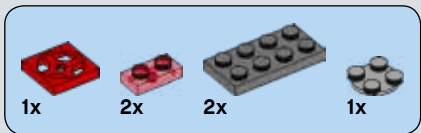




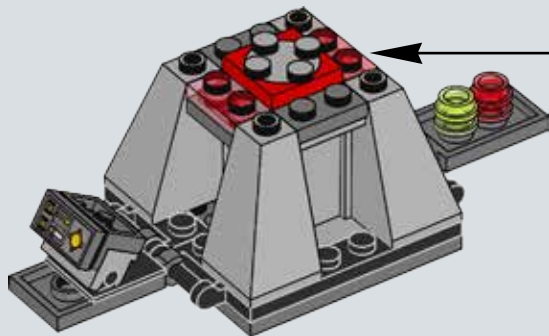
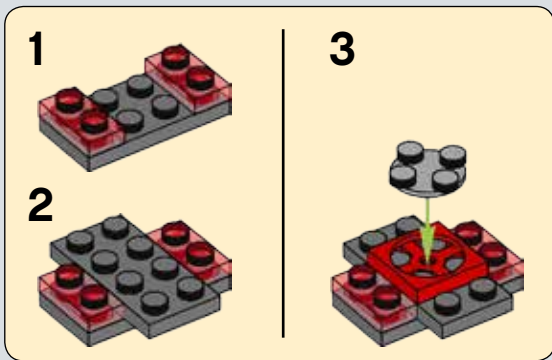
4x

8





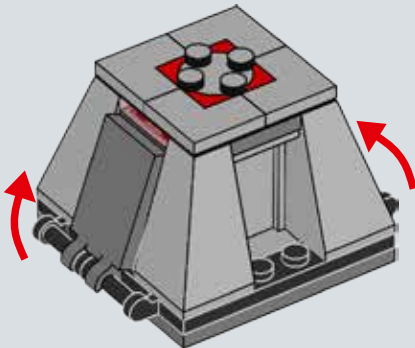
9





4x

# 10



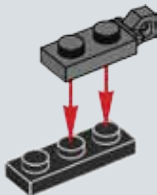


1x



1x

# 11



1x

# 12



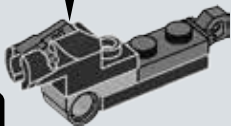
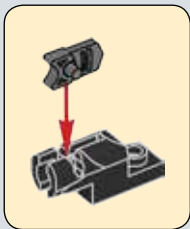


1x



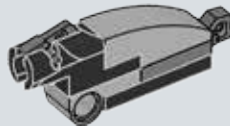
1x

# 13



1x

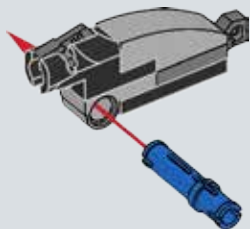
# 14





1x

15

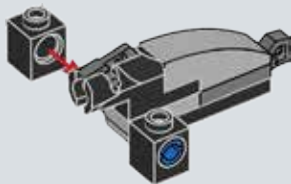


16

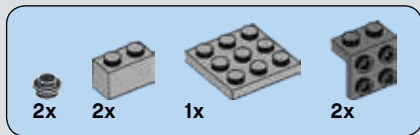


2x

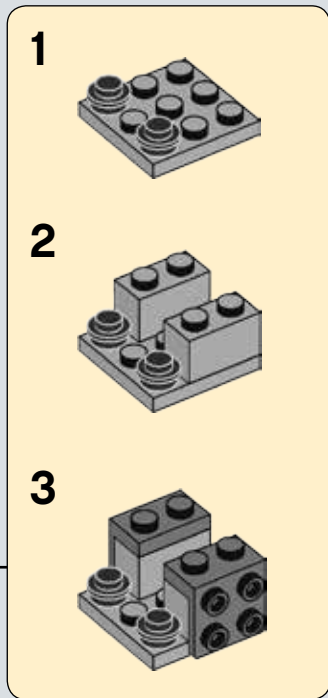
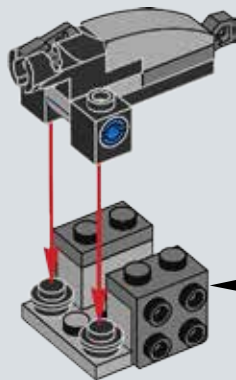
16







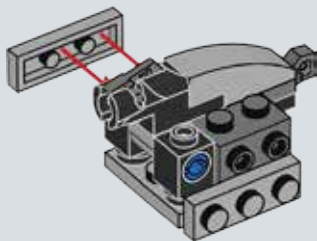
# 17





2x

# 18

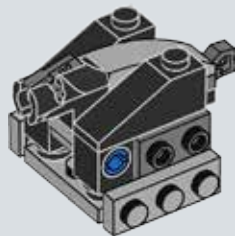


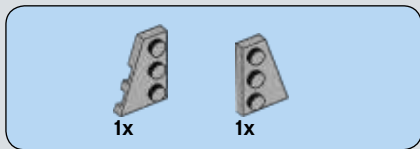
18



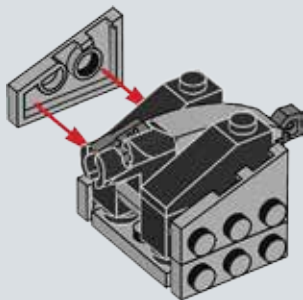
2x

# 19

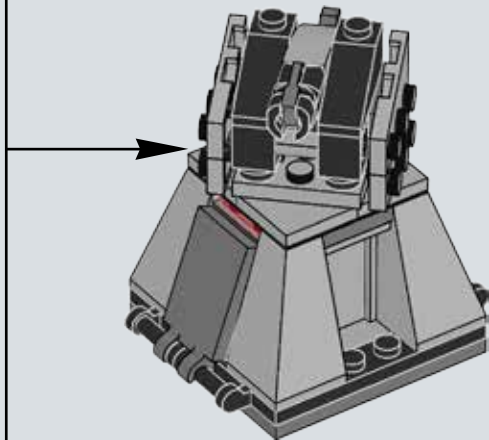




20



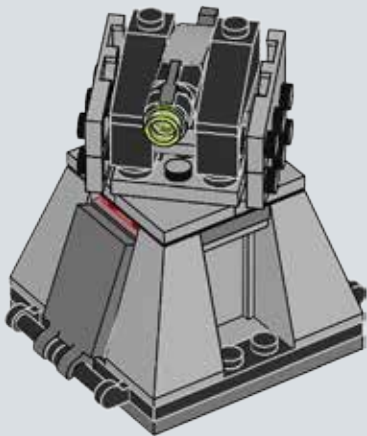
21

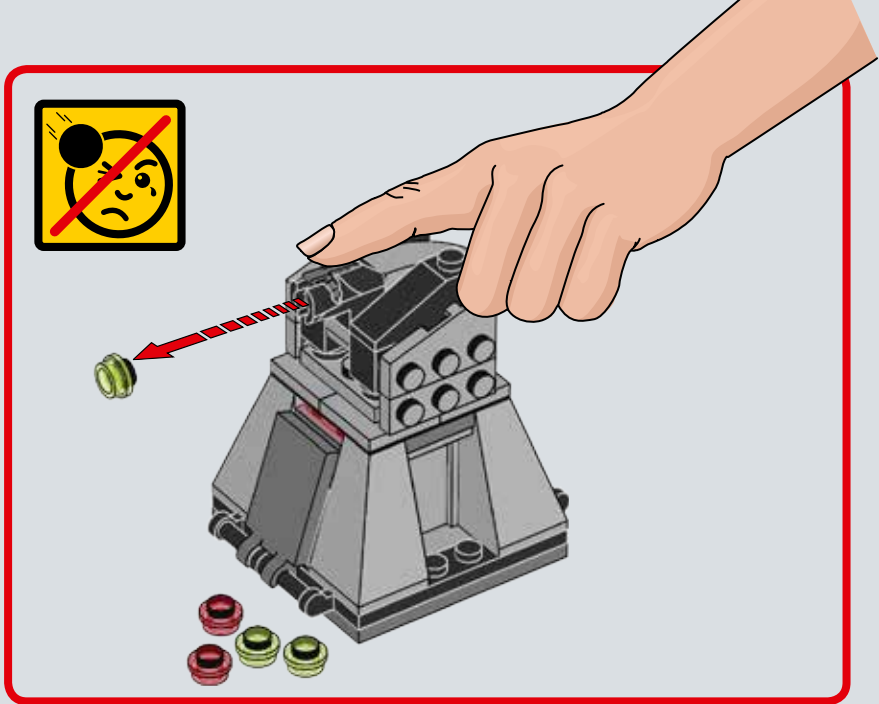




1x

22







## Customer Service

Kundenservice

Service Consommateurs

Servicio Al Consumidor

[LEGO.com/service](http://LEGO.com/service) or dial



00800 5346 5555 :



1-800-422-5346 :



# MASTER YOUR FORCE

TRY THE  
FORCE  
BUILDER  
APP!



Download on the  
 **App Store**

GET IT ON  
 **Google play**

Apple, the Apple logo, iPad, iPhone and iPod touch are trademarks of Apple Inc.  
Google Play is a trademark of Google Inc.

Screen images simulated. Free app download. Ask parents' permission first.  
Simulierte Schirmbilder. Kostenloser App-Download. Bitte frage erst deine Eltern um Erlaubnis.  
Images d'écran simulées. Téléchargement gratuit de l'appli. Demande d'abord l'autorisation d'un parent.  
Capturas de pantalla simuladas. Descarga gratis la app. Pide antes permiso a tus padres.  
Imagens de ecrã simuladas. Descarregamento grátis de app. Pede primeiro permissão aos teus pais.

A képernyőképek nem valódiak. Az app ingyenesen letölthető. Először kérj engedélyt a szüleidtől!  
屏幕图像已模拟。免费 app 下载。先请求家长的许可。

 **STAR WARS**<sup>TM</sup>

# WIN

GO TO [WWW.LEGO.COM/PRODUCTFEEDBACK](http://WWW.LEGO.COM/PRODUCTFEEDBACK) AND  
GIVE US YOUR SHORT **FEEDBACK** ABOUT THIS  
LEGO® SET FOR A CHANCE TO WIN  
A COOL LEGO PRIZE.



## LEGO.com/productfeedback

### GEWINNE



Erzähle uns auf  
[www.LEGO.com/productfeedback](http://www.LEGO.com/productfeedback)

etwas über die Erfahrungen, die  
du mit diesem LEGO® Set gemacht  
hast, und sichere dir die Chance auf  
einen coolen LEGO Preis!

### GAGNE



Rends-toi sur  
[www.LEGO.com/productfeedback](http://www.LEGO.com/productfeedback)

et donne-nous quelques commen-  
taires sur ce produit LEGO® pour  
avoir une chance de gagner un  
prix LEGO !

### GANAN



Visita  
[www.LEGO.com/productfeedback](http://www.LEGO.com/productfeedback)

y envíanos tu opinión acerca de este  
set LEGO®. ¡Participarás en el sorteo  
de un premio LEGO!

### 获取奖品



登录  
[www.LEGO.com/productfeedback](http://www.LEGO.com/productfeedback)

给出关于此乐高®套装的简短反馈，  
就有机会获得炫酷乐高奖品

LEGO and the LEGO logo are trademarks of the LEGO Group. ©2016 The LEGO Group.  
© & ™ Lucasfilm Ltd.

6148754