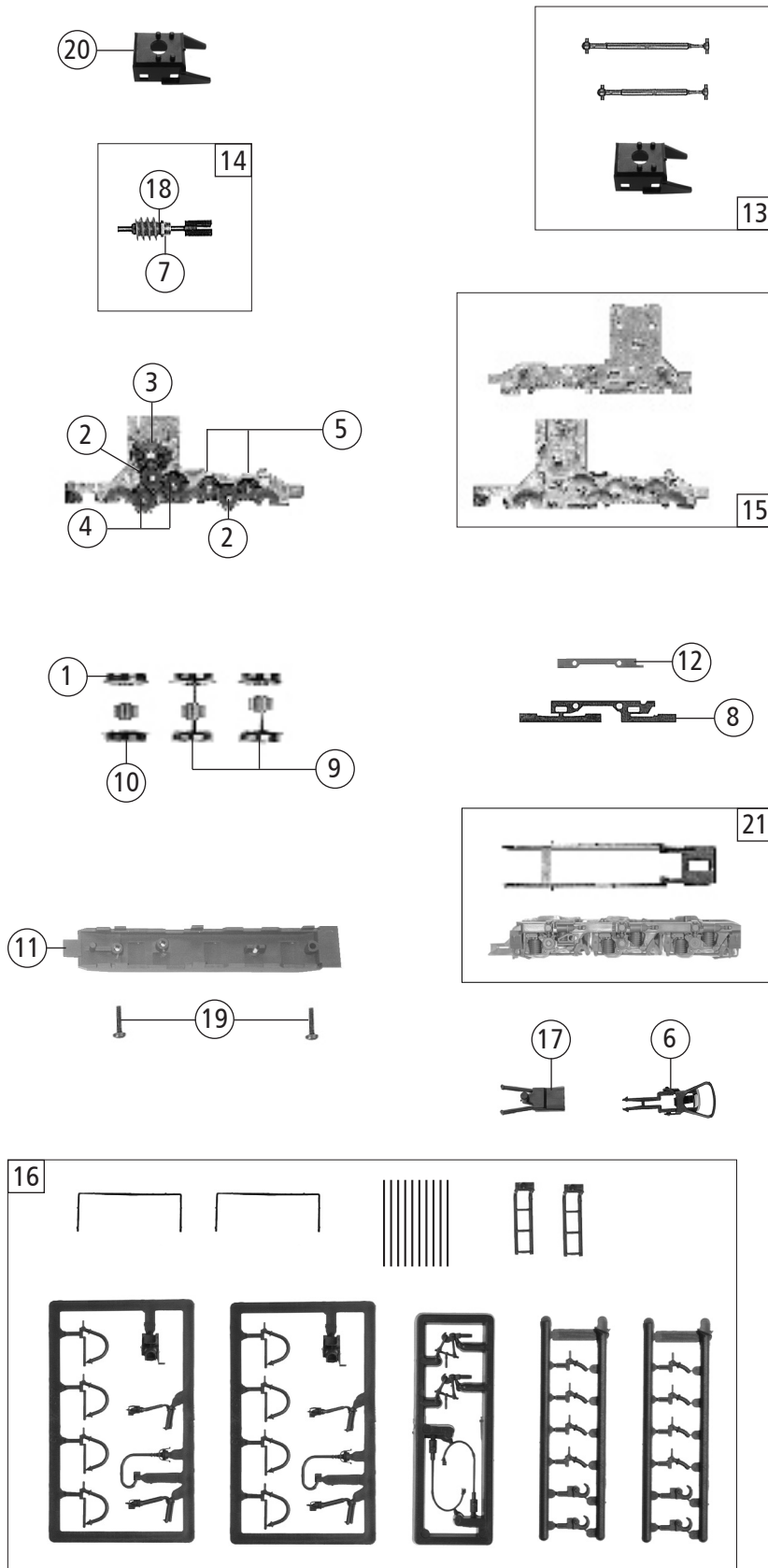


Pos. Nr. Pos. no.	Beschreibung Description	Art.-Nr. Art. no.	Preisgruppe Price bracket
1	Motor Motor	85091	28
2	Kardanschale kurz Cardan bearing short	87129	4
3	Platine komplett Printed circuit assembly	87867	21
4	Puffer rund flach Buffer round flat	88502	5
5	Puffer rund gewölbt Buffer round vaulted	88503	5
6	Gummibettung Rubber embedding	89728	4
7	Decoder 8 pol. Decoder 8 pin.	10884	---
8	Lichtleitstäbesatz Light transmission bar set	101236	7
9	Motorauflage Motor bearing	101238	4
10	Grundrahmen Base frame	129868	16
11	Tank Tank	138729	12
12	TS-Gehäuse lackiert Part set body coated	138741	10
13	Drahtlampe 16V Light bulb 16V	109321	8
14	Laufblech Running board	111327	3
15	GF-Schraube M2x5 GF-screw M2x5	114966	3
16	Lichtabdeckungsfolie Light cover foil	115215	5
17	E-Lokführer Driver	116668	6
18	Inneneinrichtung Interior furnishing	138737	5
19	Gehäuse kpl. Betr.Nr. T679 2002 Body ass. Loco no. T679 2002	138736	31
20	Fenstersatz Window set	138738	8
21	Scheinwerfer Headlight	138632	4

Änderungen in Konstruktion und Ausführung vorbehalten
We reserve the right to change the construction and specification



51272		CSD	T 679	=	
Pos. Nr. Pos.no.	Beschreibung Description	Art.-Nr. Art.no.	Preisgruppe Price bracket		
1	Hafringsatz 10 Stk., 12,5-13,8mm Set with traction tires 10 pieces	40066	---		
2	Zahnrad Z=17/0,4G Gear Z=17/0,4G	86418	5		
3	Schnecken Zahnrad Z=16/17 Worm gear Z=16/17	86419	6		
4	Zahnrad Z=18 M=0,4 Gear Z=18 M=0,4	86460	3		
5	Zwischenzahnrad Z14 Gear Z14	86480	3		
6	Standardkupplung Standard coupling	89246	6		
7	Lager für Schneckenachse Worm axle bearing	89749	6		
8	Radkontakt Wheel current contact	89956	5		
9	Radsatz m. Zahnrad o. Hafringen Wheelset w. gear without traction tires	138734	11		
10	Radsatz m. Hafringen m. Zahnrad Wheelset with gear with traction tires	138735	12		
11	Getriebedeckel Gear cover	138731	6		
12	Kontakthalter Contact holder	138732	5		
13	Teilesatz Kardanw., Schneckendeckel Part set cardan shaft, worm cover	101240	8		
14	Schneckensatz Worm set	101242	13		
15	Getriebesatz Part set gear	101244	11		
16	Zurüstbeutel Bag with accessories	138739	12		
17	Kupplungskammer Coupling holder	138733	3		
18	Anlaufscheibe Washer disk	114622	3		
19	GF-Schraube M1,6x6 GF-Screw M1,6x6	114836	3		
20	Schneckendeckel Worm cover	121285	4		
21	TS - Blende, Umlauf Part set bogie, running board	138730	14		