

Безопасността на този продукт с марка **chipolino** и използваните материали е гарантирана и потвърдена чрез лабораторни изпитвания по изискванията на европейските стандарти.

ИНСТРУКЦИЯ ЗА ПОЛЗВАНЕ НА КОМБИНИРАНА ДЕТСКА КОЛИЧКА „ЕТРО”



МОЛЯ, ПРОЧЕТЕТЕ ВНИМАТЕЛНО ИНСТРУКЦИЯТА И Я ЗАПАЗЕТЕ ЗА СПРАВКА НА ЛЕСНО ДОСТЪПНО И СИГУРНО МЯСТО! ТЯ СЪДЪРЖА ВАЖНА ИНФОРМАЦИЯ, УКАЗАНИЯ И ПРЕПОРЪКИ ЗА КОЛИЧКАТА И ЗА БЕЗОПАСНАТА ѝ УПОТРЕБА.

Тази количка е предназначена за едно дете на възраст от 0 до 36 месеца и тегло до 15 kg. Петточков колан осигурява безопасността на детето. Положенията на облегалката за гръбчето на детето и на сенника се регулират. Седалката се трансформира в кош, предназначен за новородени и много малки бебета. Седалката се монтира в две положения, като осигурява възможност детето да бъде с лице по посоката или срещу посоката на движение. Височината на дръжката може да се променя и установява в различни позиции.

Безопасно и съвместимо с количката е детско столче за автомобил за възрастова група 0+ и тегло на детето до 13 kg, модел „Етро“. Столчето може да се закупи допълнително в случай, че не е включено в комплекта на количката.

Количката е произведена в съответствие с изискванията на Директива 2001/95/ЕО „Обща безопасност на продуктите“ на Европейския парламент и Съвета, на европейския стандарт EN 1888 „Предмети за отглеждане на малки деца. Превозно средство с колела за малки деца. Изисквания за безопасност и методи за изпитване“ и на нормативните актове от националното законодателство, в т.ч. Закон за защита на потребителите.

ВНИМАНИЕ! Вашето дете ще бъде защитено максимално при условие, че спазвате указанията и препоръките от инструкцията! Обърнете особено внимание на предупрежденията и осигурете всички необходими предпазни мерки, за да предотвратите риска от нараняване или увреждане на детето и да осигурите неговата безопасност! Вие носите отговорност за безопасността на детето, ако не спазвате и не се съобразявате с тези указания и препоръки! Уверете се че всеки, който ползва количката, е запознат с инструкцията и я спазва. Неспазването на указанията за безопасност и на инструкциите за монтаж, експлоатация и поддръжка, може да доведе до сериозни наранявания или увреждане на детето!

ВНИМАНИЕ! УКАЗАНИЯ И ПРЕДУПРЕЖДЕНИЯ ЗА БЕЗОПАСНОСТ

1. Никога не оставяйте детето без надзор от възрастен!
2. Използването на количката за дете с тегло по-голямо от 15 kg ще причини свръх натоварване, напрежение и нестабилност на конструкцията, може да предизвика риск от преобръщане на количката и сериозни увреждания на детето!
3. Количката е предназначена да вози само едно дете. Опасно е да се возят едновременно две или повече деца.
4. Използвайте позицията на облегалката за седнало положение на детето след 6-месечната му възраст!
5. Кошът е подходящ за дете, което не може самостоятелно да сяда, да се претъква и изправя на ръцете и колената си.
6. Автомобилното детско столче не замества детското кошче или легло. Когато детето се нуждае от сън, трябва да го поставите в коша на количката или в легло.
7. Максималното натоварване на коша за багаж не трябва да е по-голямо от 4 kg. Багажът трябва да бъде равномерно разпределен. Не го претоварвайте! Не използвайте коша за багаж за возене на дете в него!
8. Винаги закрепвайте сенника към облегалката за гръбчето, за да предотвратите изхлузване на бебето от количката и нараняването му!

9. Използвайте безопасните колани, за да избегнете риска от падане или свличане на детето от количката! Винаги използвайте коланите, когато детето може да остане в седнало положение без чужда помощ и когато започне да се надига с ръце или на колене! Регулирайте дължината им според големината на детето така, че да го обхващат плътно, да не променят дължината си и да не са усукани. Периодично проверявайте дали са стабилно закрепени за конструкцията на количката и засигурността на закопчаването! Коланите не трябва да са захабени или прокъсани, а пластмасовите токи и закопчалки трябва да са здрави, без увреждания и да осигуряват сигурна връзка.
10. Първоначалното сглобяване, разгъването и сгъването да се извършват само от възрастен.
11. Преди всяка употреба проверявайте закрепването на седалката, кошчето или автомобилното детско столче, както и фиксирането на сенника, облегалката, борда или дръжката в избраното положение. Прекратете използването, ако има износени или разхлабени съединения, повредени или липсващи части! Рискът за увреждане на детето е голям.
12. Преди всяка употреба проверявайте действието на устройството за паркиране! Задействайте това устройство винаги, когато количката не се движи, особено при наклонени терени или когато поставяте или отстранявате детето от количката!
13. Преди да поставите детето в количката се уверете, че количката е напълно разгъната и всички блокиращи механизми са задействани, за да предотвратите нараняване на детето от внезапно сгъване на количката.
14. Когато детето е в седнало положение, главичката му трябва да бъде под горния край на облегалката за гърба.
15. Сгъвайте и разгъвайте количката внимателно, за да избегнете опасността от прищипване на пръсти. Убедете се, че дръжките детето на безопасно разстояние, когато правите настройки, разгъвате или сгъвате количката.
16. Никога не вдигайте, не сгъвайте количката и не извършвайте действия като настройки, регулиране, ремонти и др., когато има дете в нея!
17. Пазете детето от достъп до всякакви делими или движещи се части.
18. Не променяйте положението на гръбчето, когато детето е в количката! Положението на облегалката трябва да се установява само от възрастен.
19. Не поставяйте чанти и други предмети в количката при детето или върху сенника! Всеки товар, закрепен на дръжката, борда, на гърба на облегалката или отстрани на количката, може да повлияе на нейната стабилност. Не претоварвайте количката. В противен случай тя може да се преобърне и да се увреди детето.
20. Не поставяйте предмети с дълги връзки около врата на детето и не поставяйте допълнителни връзки на играчките, за да избегнете риска от задушаване.
21. В коша не поставяйте допълнително дъшече, по-дебело от 20 mm !
22. Допълнително поставените подложки на седалката и облегалката ще възпрепятстват ефективното използване на обезопасителните колани и ще намалят сигурността и стабилността на детето в количката!
23. Винаги дръжте предпазния борд закопчан, докато детето е в количката! Опасно за детето е да вдигате количката посредством борда!
24. Не позволявайте на детето да се изправя в количката, да се катери или да виси на нея!
25. Не позволявайте на деца да си играят с количката! Опасно е деца или животни да играят и тичат в близост до количката или под нея!
26. Количката придвижвайте със скорост, равна на скоростта при ходене. Количката не е подходяща за тичане и пързалане.

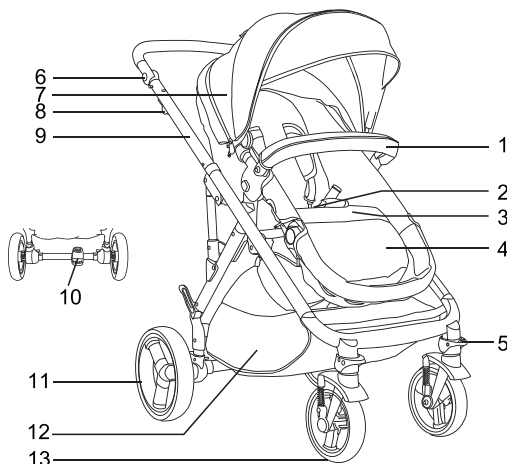
27. Не използвайте количката по стълби или ескалатори, защото може да загубите контрол върху количката, детето да падне и да се нарани! Трябва да сте с повишено внимание при слизване или качване на тротоар или стъпало.
28. Не използвайте количката в близост до отоплителни уреди, басейни или други опасни места! Пазете се от огън! Отчитайте риска за увреждане на детето от силни източници на топлина като открит огън, скари, грилове, газови котлони и др.! В случай на непредвиден контакт или близост с източник на пламване, детегледачът трябва бързо да отстрани детето от продукта, преди то да бъде наранено!
29. Не правете промени по конструкцията или модификации, защото те може да застрашат безопасността на детето. Използвайте резервни части или други компоненти, които са препоръчани или доставени от производителя. В противен случай производителят не носи отговорност за безопасността на продукта. При проблем се свържете с търговеца или оторизиран сервиз за консултация или ремонт.
30. Трябва да държите сгънатата количка на място, до което малки деца нямат достъп! В противен случай дете може да бутне количката и да се нарани.
31. Найлоновата опаковка на количката трябва да държите далеч от деца, за да предотвратите рисковете от удушаване или задушаване, вследствие омотаване на опаковката около детето или от външно запусване на дихателните пътища през устата или носа.



УКАЗАНИЯ ЗА СГЛОБЯВАНЕ. ФУНКЦИИ

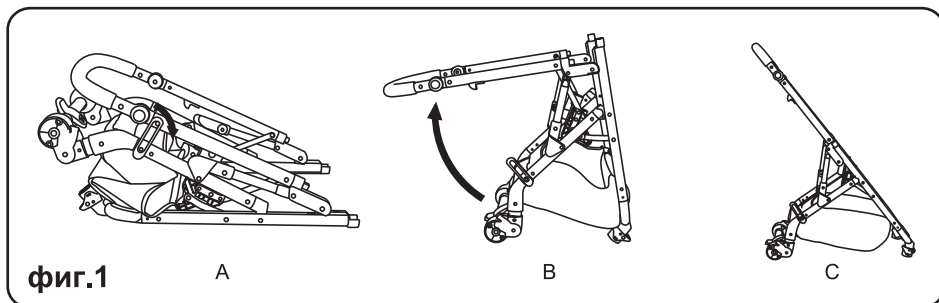
ОСНОВНИ ЧАСТИ

1. Предпазен борд
2. Предпазен колан
3. Седалка
4. Поставка за крачета
5. Бутон за заключване на предното колело
6. Бутон за регулиране височината на дръжката
7. Сенник
8. Механизъм за сгъване
9. Дръжка
10. Спирачен педал
11. Задно колело
12. Кош за багаж
13. Предно колело



РАЗГЪВАНЕ НА КОЛИЧКАТА

Когато количката е сгъната, предпазната кукичка е автоматично заключена (**фиг. 1А**). Хванете с ръка дръжката и я издърпайте нагоре, докато количката се разгъне напълно (**фиг.1С**).

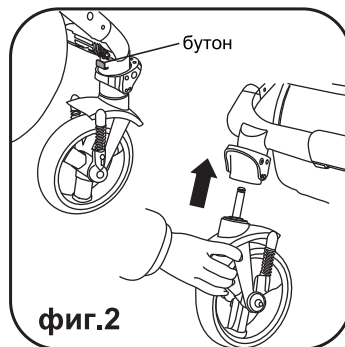


МОНТИРАНЕ НА ПРЕДНОТО КОЛЕЛО

Поставете предното колело в отвора на механизма от предната тръба, както е показано на **фиг.2**. Натиснете силно, докато чуete щракване и колелото се фиксира. Проверете дали колелото е фиксирано стабилно, като го издърпате навън.

ДЕМОНТИРАНЕ НА ПРЕДНОТО КОЛЕЛО

За да демонтирате предното колело, натиснете бутона показан на **фиг.2** и издърпайте колелото навън.

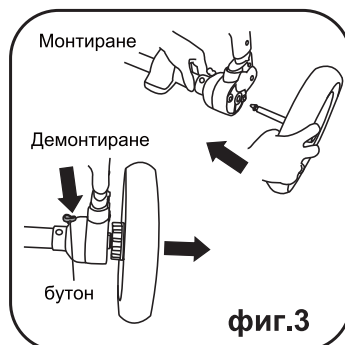


МОНТИРАНЕ НА ЗАДНИТЕ КОЛЕЛА

Вкарайте всяко едно от задните колела в оста. Натиснете силно, докато чуete щракване, за да фиксирате колелата (**фиг.3**).

ДЕМОНТИРАНЕ НА ЗАДНИТЕ КОЛЕЛА

Натиснете бутона за бързо освобождаване (**фиг.3**) на всяко едно от задните колела и ги издърпайте в посока навън.



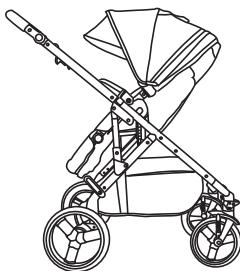
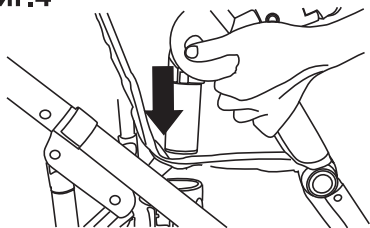
МОНТИРАНЕ НА СЕДАЛКАТА

Поставете с натиск двата пластмасови адаптора на седалката в съответните адаптори от конструкцията на количката. Когато седалката е монтирана правилно и фиксирана, ще чуете щракване (**фиг. 4**)

Седалката може да се монтира по посока на движението и обратно на посоката на движение.

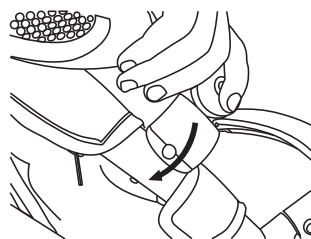
За да обърнете седалката, натиснете освобождаващите бутони, повдигнете седалката и я завъртете (**фиг. 4**).

фиг.4



МОНТИРАНЕ И ОТСТРАНЯВАНЕ НА СЕННИКА

Застанете пред количката и монтирайте сенника чрез щипките с лек натиск върху страничните тръби, както е показано на **фиг.5**. За да отстраните сенника, разтворете щипките и го издърпайте (**фиг.14**).

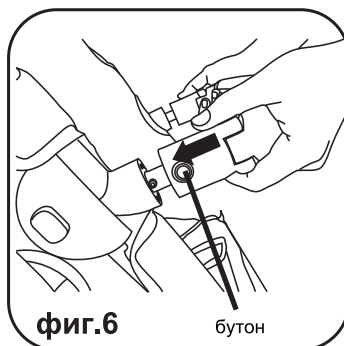


фиг.5

ПОСТАВЯНЕ И ОТСТРАНЯВАНЕ НА ПРЕДПАЗНИЯ БОРД

Вкарайте двата края на борда в съответните отвори на седалката, както е показано на **фиг.6**, докато чуете щракване.

За да отстраните борда, натиснете бутоните, разположени от двете страни на борда и издърпайте борда навън.



фиг.6

бутон

ФУНКЦИИ НА ПРЕДНОТО КОЛЕЛО

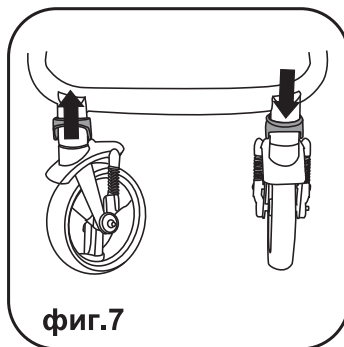
За праволинейно движение на предното колело

Предното колело ще извършва само праволинейно движение, когато натиснете надолу лостчето за регулиране функциите за движение на колелото и чуete щракване.

Въртящо движение на предното колело

Повдигнете лостчето нагоре и ще активирате въртящата функция.

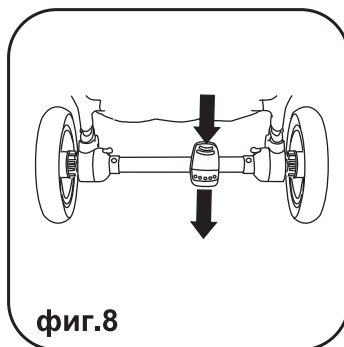
ВНИМАНИЕ! Когато се движите с количката по неравни повърхности, установете предното колело в положение за извършване на праволинейно движение! За равни повърхности използвайте въртеливото движение на колелото. Тези две възможности осигуряват по-лесно придвижване, а колото няма да се износва и поврежда.



ПРИСПОСОБЛЕНИЯ ЗА ПАРКИРАНЕ

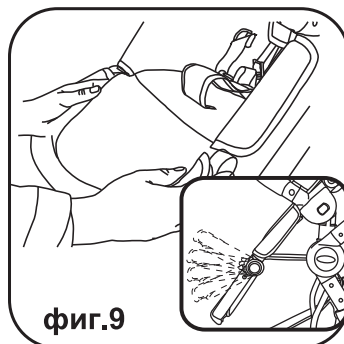
Натиснете надолу спиращия педал, намиращ се на оста на задните колела (фиг. 8).

За да освободите паркиращото устройство, повдигнете педала нагоре.



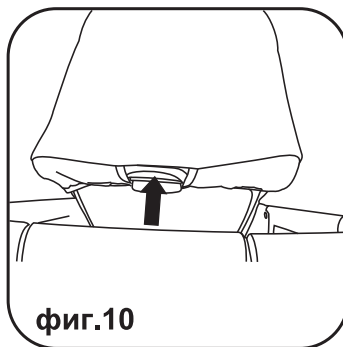
РЕГУЛИРАНЕ ПОЛОЖЕНИЕТО НА ПОСТАВКАТА ЗА КРАЧЕТА

Натиснете двата бутона намиращи се от двете страни на поставката за крачета и регулирайте до желаната позиция (фиг. 9).



РЕГУЛИРАНЕ ПОЛОЖЕНИЕТО НА ОБЛЕГАЛКАТА НА СЕДАЛКАТА

Натиснете бутона, разположен в горния край на облегалката (фиг.10). С изместване напред или назад, установете облегалката в желаното положение и отпуснете бутона.

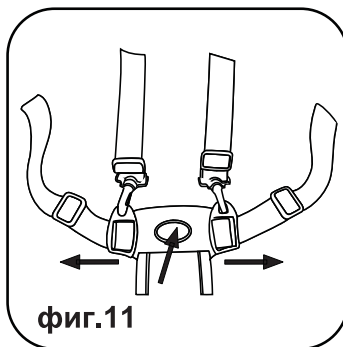


ПОСТАВЯНЕ И РЕГУЛИРАНЕ НА ПРЕДПАЗНИТЕ КОЛАНИ

Винаги, когато детето е в количката, дори за кратък период от време, коланите трябва да са поставени, закопчани и детето да бъде под наблюдение.

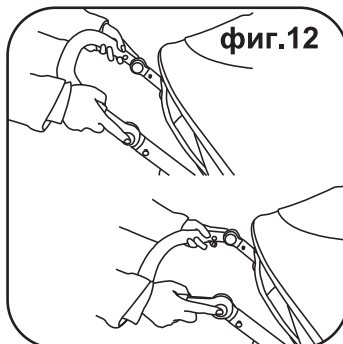
Обезопасителният колан се закопчава, като вкарате двата накрайника, обединяващи коланите през кръста и раменете, в обединяващата тока на колана през чатала (фиг.11).

Регулирайте дължината на коланите според големината на детето.



РЕГУЛИРАНЕ ВИСОЧИНАТА НА ДРЪЖКАТА

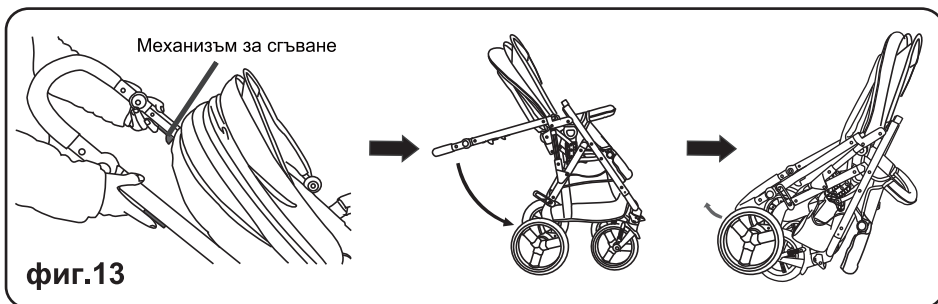
Натиснете бутоните от двете страни на дръжката за да регулирате положението на дръжката.



СГЪВАНЕ НА КОЛИЧКАТА

За да изпълните сгъването, трябва да извършите последователно следните действия:

- Сгънете сенника
- Установете седалката в най-изправено положение
- Издърпайте заключващите механизми, намиращи се от двете страни на дръжката
- Натиснете надолу дръжката (**фиг.13**), количката автоматично ще се сгъне и ще се задейства заключващият механизъм.



ТРАНСФОРМИРАНЕ НА КОША ЗА НОВОРОДЕНО В СЕДАЛКА

ВНИМАНИЕ! Когато седалката е трансформирана в кош, детето трябва винаги да бъде с лице към майката. Кошът трябва да се използва само за дете на възраст до 6 месеца, което не може самостоятелно да сяда, да се претъркулва и изправя на ръцете и колената си. При неспазване на тези условия има риск детето да падне от количката и да се увреди.

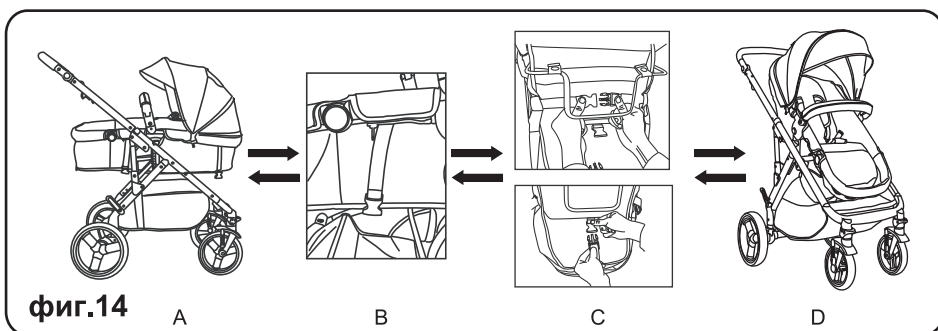
А) Повдигнете долната част на коша до нивото на подлакътниците

В) Закопчайте двата комплекта коланчета с токи, намиращи се под зоната на подложката за крака и коланчето под зоната на главата.

За да трансформирате коша в седалка

А) Разкопчайте двата комплекта коланчета с токи, намиращи се под зоната на подложката за крака и коланчето под зоната на главата.

В) Натиснете с ръка, за да изравните дъното на коша.



МОНТИРАНЕ И ДЕМОНТИРАНЕ НА ДЕТСКО СТОЛЧЕ ЗА КОЛА МОДЕЛ „ЕТРО” ВЪРХУ КОНСТРУКЦИЯТА НА ДЕТСКА КОЛИЧКА „ЕТРО”

ПРЕДУПРЕЖДЕНИЕ: За правилното и безопасно монтиране на столчето, следвайте дадените указания. Уверете се ,че столчето е фиксирано към конструкцията на количката. Не извършвайте монтирането, когато в столчето има дете.

Столчето може да се монтира върху рамата на количката с помощта на адаптори, само в едно положение и детето е с лице към майката.

УКАЗАНИЯ ЗА ПРОФИЛАКТИКА И ПОДДРЪЖКА

1. Редовно проверявайте заключващите устройства, спирачките, безопасните колани и закопчалките, съединенията и фиксиращите механизми, за да сте сигурни, че са изправни, не са износени или повредени..
2. Ако установите разхлабени, скъсани и повредени части, те трябва да бъдат ремонтирани или подменени.
3. Спирачките, колелата и гумите се износват по-бързо от останалите части. При необходимост трябва да ги подмените.
4. Смазвайте периодично задвижващите механизми. При необходимост подновете нитовете. Препоръчително е използването на силиконово масло или силиконов спрей.
5. Замърсените метални и пластмасови части затрудняват нормалните функции на количката. Почистете ги, след което смажете с масло.
6. За да почистите дамската, замърсени пластмасови или метални части от продукта, използвайте мека памучна кърпа или гъба, навлажнени с вода или мек препарат. Дамската, с изключение на сенника, може да се отстранява и пере на ръка при температура на водата до 30°C. Не трябва да се центрофугира. Дамската се отстранява и монтира лесно посредством ципове и копчета тик-так.
7. Никога не почиствайте с препарати, съдържащи абразивни частици, амоняк, белина или спирт.
8. Винаги след почистване оставяйте количката да изсъхне напълно и след това я използвайте или приберете за съхранение.
9. Съхранявайте количката на закрито. Въздействията на околната среда - морски въздух, посипани със соли пътища, киселинни дъждове и др., както и съхранението на открито, водят до появата на корозия.
10. Не съхранявайте количката във влажна среда. В случай, че сте използвали количката във влажна среда, трябва да я разгънете, да я подсушите със суха кърпа и оставите да изсъхне напълно по естествен начин. Възможно е да се появи мухъл по количката, ако я съхраните влажна.
11. Прекаленото излагане на слънце допринася за по-бързото стареене на пластмасовите части и избледняване на дамската.
12. Не поставяйте други предмети върху количката, когато я съхранявате, независимо от това дали е сгъната или не, защото може да я повредите.
13. При проблеми, свързани с нормалната експлоатация, се обръщайте за консултация или ремонт към оторизираните сервиси.
14. Препоръчително е извършването на основен преглед и пълна профилактика на количката от сервизен специалист, особено след продължително съхранение или при необходимост да се ползва за друго дете.

Състав на дамската:

Лицева част : 100% полиестер

Пълнеж: 100% полиестер



chipolino

България, Пловдив, ул. "Голямokonарско шосе" №1
www.chipolino.com