

BESS

www.momi.store

PL

BUJACZEK LEŻACZEK ELEKTRYCZNY

EN

ELECTRIC BABY BOUNCER

DE

ELEKTRISCHE BABYWIPPE



INSTRUKCJA | MANUAL | HANDBUCH

 PL 3-10

 EN 11-18

 DE 18-25

www.momi.store

Szanowny Kliencie,

Bardzo dziękujemy za zakupy bujaczka **MoMi BESS**. Mamy nadzieję, że zakupiony produkt spełnia Twoje oczekiwania.

W przypadku dodatkowych pytań zapraszamy do kontaktu za pośrednictwem strony internetowej **www.momi.store**

W trosce o bezpieczeństwo dzieci prosimy o precyzyjne zapoznanie się z instrukcją obsługi oraz o stosowanie się do jej zaleceń w celu bezpiecznego korzystania z produktu. Obowiązkowo osobą dokonującą montażu musi być osoba dorosła, która wykorzysta wszystkie elementy składowe produktu zgodnie z instrukcją obsługi i ich przeznaczeniem aby nie dopuścić do obrażeń.

OSTRZEŻENIE:

- Nie pozostawiaj dziecka bez opieki. Nigdy nie wolno spuszczać dziecka z zasięgu oczu.
- Gdy Twoje dziecko samodzielnie siedzi zaprzestań używać tego leżaczka.
- Nie pozostawiaj dziecka bez zapiętych pasów bezpieczeństwa oraz innych elementów zabezpieczających dziecko i wpływających na bezpieczeństwo użytkownika produktu.
- Kategorycznie zabrania się używania akcesoriów, zabawek, części składowych i przede wszystkim pałąków do przenoszenia produktu. Pamiętaj–nie wolno przenosić produktu gdy siedzi w nim dziecko. To niebezpieczne dla życia i zdrowia. Odepnij dziecko z produktu, przełóż produkt i następnie ponownie ułóż w nim wygodnie dziecko. Zabrania się przenoszenie produktów z przebywającym w nich dzieckiem.
- Leżaczki/bujaczki nie mogą zastąpić standardowego łóżeczka dziecięcego. Wszystkie leżaczki/bujaczki sprzedawane w Unii Europejskiej nie są przeznaczone dla dłuższego snu dziecka.
- Nie stosuj elementów i akcesoriów ani innych części zamiennych niż te, które rekomenduje producent.
- Pamiętaj, że dla bezpieczeństwa swojego dziecka nie wolno stawiać leżaczków/bujaczków na stołach, podwyższeniach.
- Jeśli Twoje dziecko przekroczy wagę 9 kg zgodnie z normą i standardami w Unii Europejskiej zaleca się aby zaprzestać używania leżaczka-bujaczka.
- Skontaktuj się z nami niezwłocznie za pośrednictwem naszej strony internetowej gdy jakkolwiek część produktu jest uszkodzona oraz w momencie gdy jakiejś części brakuje. W takich przypadkach, natychmiast przestań używać produktu.
- Podczas składania dziecko musi znajdować się daleko od miejsca gdzie dokonuje się czynności składania/rozkładania.
- Każdorazowo sprawdzaj czy w trakcie składania wszystkie elementy do siebie pasują jak rozkazuje instrukcja.
- Nie podejmuj się samodzielnych modyfikacji oraz napraw produktu. Tylko wykwalifikowani pracownicy serwisowi są do tego upoważnieni.
- Do produktu jako akcesorium dodatkowe dodany jest moduł sensoryczny niewyposażony a baterie. Aby uruchomić moduł należy dokonać zakupu baterii i przechowuj je zawsze w miejscu niedostępnym dla dzieci
- Nie stosuj starych i nowych baterii jednocześnie. Zużyte baterie należy wyjąć i zutylizować w odpowiedni sposób.
- Jeśli zamierzasz nie używać bujaczka przez dłuższy czas koniecznie pamiętaj o wyjęciu baterii z moduły sensorycznego.
- Akumulatory w module sensorycznym można ładować tylko gdy są one wyłożone z modułu, tylko pod nadzorem osób dorosłych.



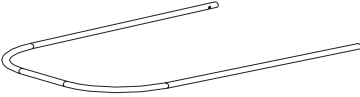
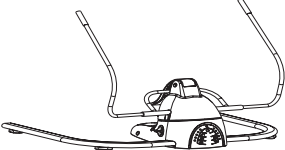
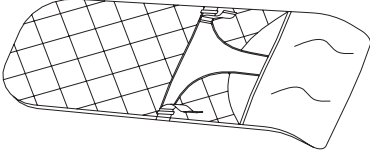
- Nie ładuj akumulatorów alkalicznych w ładowarkach przeznaczonych do akumulatorów niklowo-kadmowych czy niklowo-metalowo-wodorowych.
- Nie przechowuj modułu w miejscach gdzie występują skrajne temperatury, zwłaszcza nie dopuszczaj do przebywania modułu z bateriami na słońcu i w wysokich temperaturach
- Kategorycznie zabrania się użytkowania w module baterii, które są nieużytkowane zgodnie z przeznaczeniem i opisem instrukcji obsługi danego typu baterii.
- Kategorycznie zabrania się ładowania baterii i ich instalacji w module elektrycznych jeśli baterie nie mają przeznaczenia i zezwolenia do ponownego ładowania.
- Zużyte baterie usuwaj zawsze zgodnie z przepisami.
- Pamiętaj, że nie wolno wrzucać baterii do ognia, może być to przyczyną eksplozji oraz wycieków
- Kontroluj czy produkt nie ma uszkodzeń mechanicznych jak rozprucia materiałów lub brakujących i nadpękniętych części. Jeśli jakkolwiek element budzi wątpliwości natychmiast zaprzestań użytkowania produktu

WAŻNE: Należy zawsze usunąć oraz zutylizować wszystkie elementy opakowania, folie, elementy zabezpieczające w środku kartonu, inne elementy plastikowe i składowe niebędące produktem dopuszczonym do użytkowania przez dziecko. Dziecko nie może mieć dostępu do jakichkolwiek elementów opakowania oraz plastikowych folii, gdyż może to grozić udławieniem lub zaduszeniem się dziecka. Instrukcję zaleca się do zachowania w przyszłości aby w razie konieczności przeczytać jak postępować w razie zagrożenia, odpowiedniej konserwacji.

PAMIĘTAJ: rysunki w niniejszej instrukcji obrazują ogólne zastosowanie produktu oraz mają charakter wyłącznie poglądowy. Faktyczny wygląd produktu i jego elementów może delikatnie różnić się od stanu rzeczywistego.

GWARANCJA: Producent udziela 6-cio miesięcznej gwarancji na akcesoria dodatkowe dołączone do produktu oraz 2 letniej gwarancji na produkt bez akcesoriów.

Lista części i rysunki

	Zdjęcie	Nazwa	Ilość
1		Rurka wsporcza (lewa)	1 szt.
2		Rurka wsporcza (prawa)	1 szt.
3		Rurka ramy siedziska	1 szt.
4		Model główny	1 szt.
5		Poduszka siedziska	1 szt.
6	Instrukcja obsługi / pilot		1 szt.

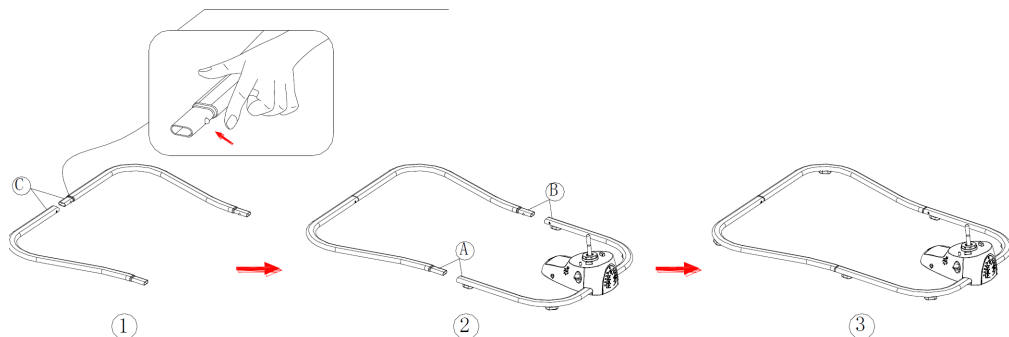
Instrukcje montażu

Ostrzeżenie! Wymagany jest montaż przez osobę dorosłą.

Montaż ramy wsporczej modułu głównego.

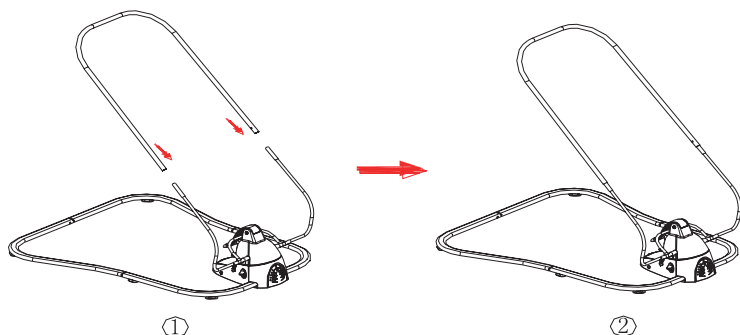
1. Przytrzymać przycisk sprężynowy, włożyć prawą rurkę wsporczą do lewej rurki wsporczej.
2. Przytrzymać przycisk sprężynowy lewej i prawej rurki wsporczej obiema rękami, po wyrównaniu przedniej rurki modułu głównego, obie strony wsuwa się jednocześnie. (Pamiętaj, aby wsunąć część z tym samym oznaczeniem, A do A, B do B). Należy pamiętać, że element sprężynowy powinien być wysuwany na zewnątrz rurki, jak pokazano na poniższych rysunkach.

Przytrzymać przycisk sprężynowy, włożyć prawą rurkę wsporczą do lewej rurki wsporczej.



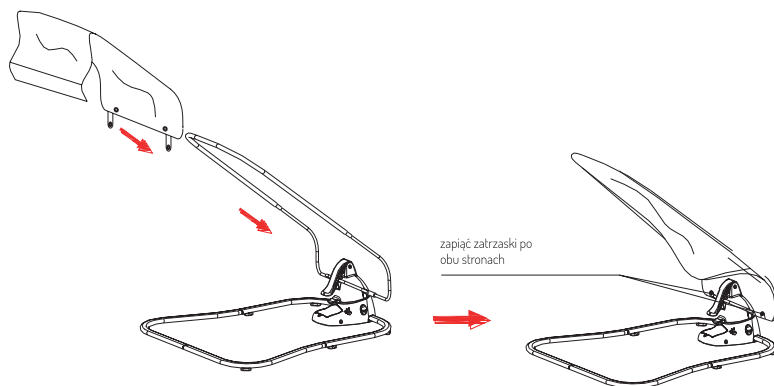
Montaż ramy siedziska

Należy złożyć rurkę ramy siedziska + moduł główny, wyrównać obie strony rurki ramy siedziska z obiema żelaznymi rurkami regulatora siedziska, wcisnąć przyciski sprężynowe, aby dopasować rurkę ramy siedziska do rurki regulatora siedziska, upewnić się, że elementy sprężynowe wysuwają się na zewnątrz rurki, jak pokazano na poniższych rysunkach.



Instalacja poduszki siedziska

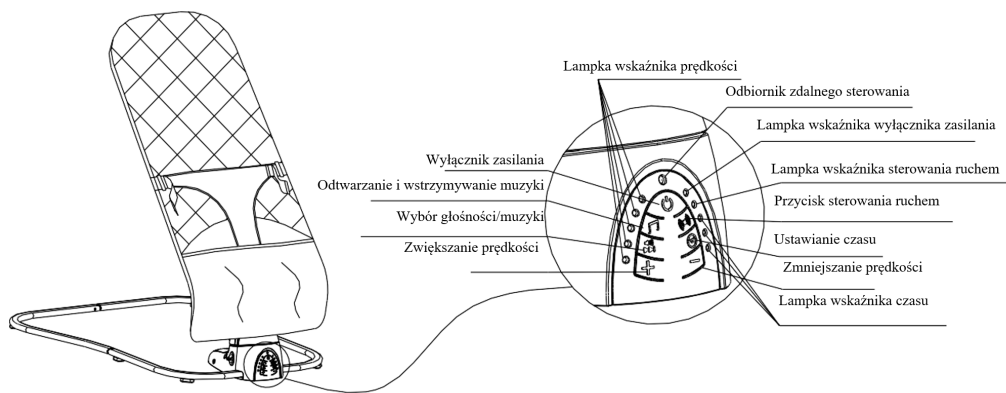
Włożyć poduszkę siedziska na ramę siedziska, przeprowadzić tkaninę siedziska aż do dolnej części rurki ramy. Po ustawieniu kierunku poduszki siedziska, należy zapiąć zatrzaski po obu stronach, jak pokazano na poniższych rysunkach.



Instrukcje obsługi

Opis funkcji panelu sterowania.

- 1) Funkcja kołysania równoległego: Dostępnych jest pięć prędkości kołysania z lampką wskaźnika. Nacisnąć „+”, aby zwiększyć prędkość i „-”, aby zmniejszyć prędkość. (Zgodnie z powyższym rysunkiem).
- 2) Dostępne są trzy ustawienia czasu, naciśnij raz, a jedna lampka wskaźnika zaświeci się na 8 minut, naciśnij drugi raz, aby uzyskać 15 minut, naciśnij trzeci raz, aby uzyskać 30 minut, wszystkie funkcje zatrzymają się po upływie ustalonego czasu, a następnie kołysanie zakończy się i bujaczek przejdzie w stan spoczynku, aby oszczędzać energię. Jeżeli funkcje nastawy czasu nie zostaną włączone, wszystkie inne funkcje będą działały do momentu wyłączenia zasilania.
- 3) Przycisk wyłącznika zasilania: należy nacisnąć, aby włączyć lub wyłączyć zasilanie. Po włączeniu zasilania wskaźnik wyłącznika zasilania będzie świecić, po wyłączeniu zasilania wskaźnik wyłącznika zasilania nie będzie świecić.
- 4) Przycisk odtwarzania/wstrzymywania: Nacisnąć przycisk jeden raz, aby rozpocząć odtwarzanie muzyki. Nacisnąć go po raz drugi, aby zatrzymać odtwarzanie muzyki. Przycisk ma taką samą funkcję w trybie U-disk.
- 5) Przycisk muzyki: należy nacisnąć raz, aby rozpocząć odtwarzanie muzyki, nacisnąć dwa do czterech razy, aby zwiększyć głośność muzyki. Nacisnąć przycisk po raz piąty, aby zatrzymać muzykę, a następnie nacisnąć przycisk po raz szósty, aby odtworzyć następną melodię (w sumie 12 utworów). W ten sam sposób można regulować głośność w trybie U-disk.
- 6) Przycisk sterowania ruchem: Po naciśnięciu przycisku ruchu zapali się wskaźnik informujący, że jest on aktywny. Jeśli siedzisko lekko się kołysze, bujaczek automatycznie włączy funkcję kołysania. (Automatyczne uruchomienie najniższego trybu kołysania)

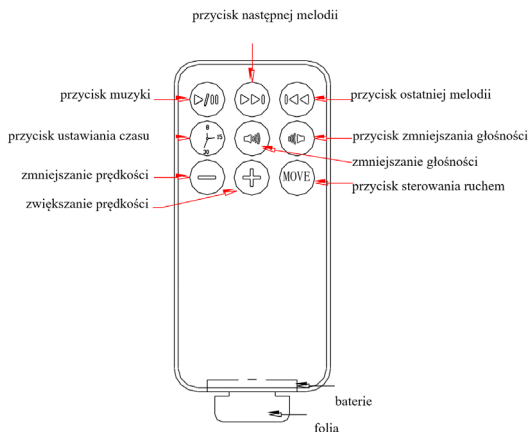


Instrukcja zdalnego sterowania:

1. Funkcja kołysania: dostępnych jest pięć prędkości kołysania. Naciśnięcie przycisku „+” zwiększa prędkość. Lampka wskaźnika zaświeci się po naciśnięciu przycisku „+”, co oznacza, że włączony został pierwszy stopień. Następnie lampki będą się zapalać jedna po drugiej, podczas gdy prędkość kołysania będzie się zwiększać po każdym naciśnięciu przycisku, aż do osiągnięcia najwyższej prędkości. Naciśnięcie przycisku „-” zmniejsza prędkość, lampki wskaźnika będą gasnąć jedna po drugiej, podczas gdy prędkość kołysania będzie się zmniejszać, aż do zatrzymania kołysania i wyłączenia wszystkich lampek.
2. Przycisk ustawiania czasu ma trzy dostępne ustawienia. Należy nacisnąć przycisk L raz, a jedna lampka wskaźnika zaświeci się na 20 minut, nacisnąć drugi raz, aby uzyskać 40 minut, nacisnąć trzeci raz, aby

uzyskać 60 minut. Wszystkie funkcje zatrzymają się po upływie ustalonego czasu, a następnie kołysanie zakończy się i bujaczek przejdzie w stan spoczynku, aby oszczędzać energię. Jeżeli funkcje nastawy czasu nie zostaną włączone, wszystkie uruchomione funkcje będą działały do momentu wyłączenia zasilania.

- Przycisk przełączania muzyki: nacisnąć raz, aby włączyć, nacisnąć drugi, aby wyłączyć muzykę.
- Przycisk następnej melodii: po każdym naciśnięciu przycisku odtwarzana jest następna melodia.
- Przycisk ostatniej melodii: po każdym naciśnięciu przycisku odtwarzana jest ostatnia melodia.
- Przycisk sterowania ruchem: po naciśnięciu przycisku zapali się lampka wskaźnika sterowania ruchem. Jeśli siedzisko lekko się kołysze, siedzisko będzie się kołysać automatycznie. (Automatyczne uruchomienie najniższego trybu kołysania)

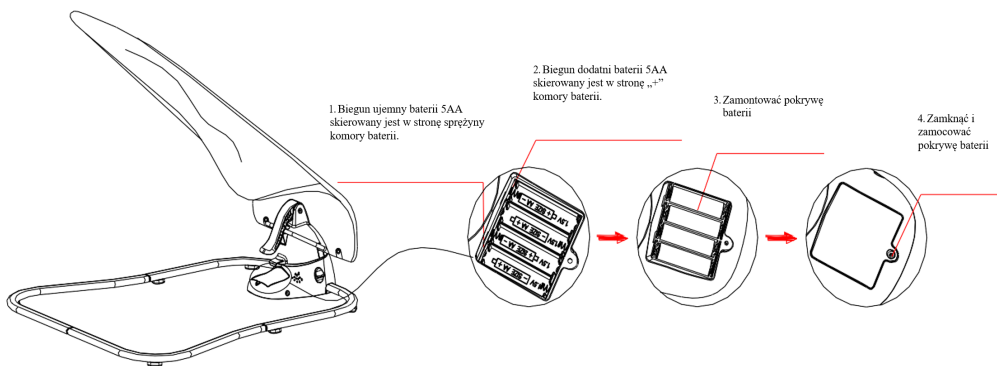


uzyskać 60 minut. Wszystkie funkcje zatrzymają się po upływie ustalonego czasu, a następnie kołysanie zakończy się i bujaczek przejdzie w stan spoczynku, aby oszczędzać energię. Jeżeli funkcje nastawy czasu nie zostaną włączone, wszystkie uruchomione funkcje będą działały do momentu wyłączenia zasilania.

- Przycisk przełączania muzyki: nacisnąć raz, aby włączyć, nacisnąć drugi, aby wyłączyć muzykę.
- Przycisk następnej melodii: po każdym naciśnięciu przycisku odtwarzana jest następna melodia.
- Przycisk ostatniej melodii: po każdym naciśnięciu przycisku odtwarzana jest ostatnia melodia.
- Przycisk sterowania ruchem: po naciśnięciu przycisku zapali się lampka wskaźnika sterowania ruchem. Jeśli siedzisko lekko się kołysze, siedzisko będzie się kołysać automatycznie. (Automatyczne uruchomienie najniższego trybu kołysania)
- Bateria: Należy wyjąć baterie z komory, aby wymienić je na nowe.

Produkt może być zasilany przez 4 baterie 1,5 V AA

Baterie należy umieścić w module głównym: zgodnie z rysunkiem, należy odkręcić śrubkę za pomocą śrubokręta, następnie zdjąć pokrywę baterii i włożyć baterie do komory z zachowaniem prawidłowej biegunowości, na koniec zamknąć i zamocować pokrywę baterii. W ten sam sposób należy wyjąć baterie z komory baterii.

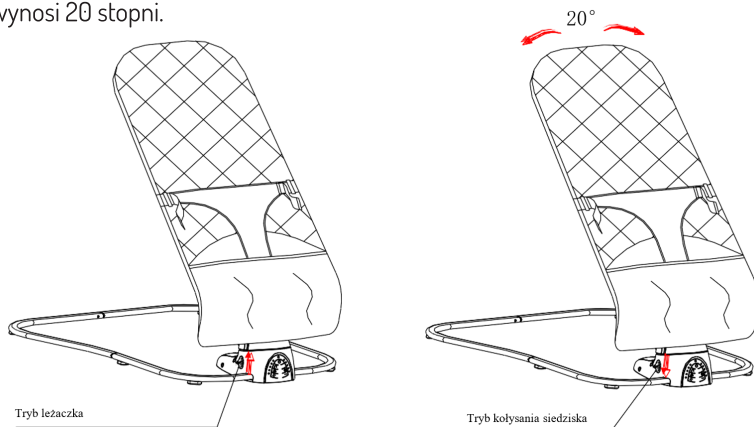


OSTRZEŻENIE!

- 1) Nie należy ładować baterii nienadających się do ponownego ładowania;
- 2) Akumulatorki można ładować wyłącznie pod nadzorem osoby dorosłej;
- 3) Akumulatorki należy wyjąć z zabawki przed ładowaniem;
- 4) Nie wolno mieszać różnych typów baterii lub starych i nowych baterii;
- 5) Baterie należy włożyć z zachowaniem prawidłowej biegunowości;
- 6) Zużyte baterie należy wyjąć z bujaczka dla niemowląt;
- 7) Nie wolno dopuścić do zwarcia zacisków zasilania;

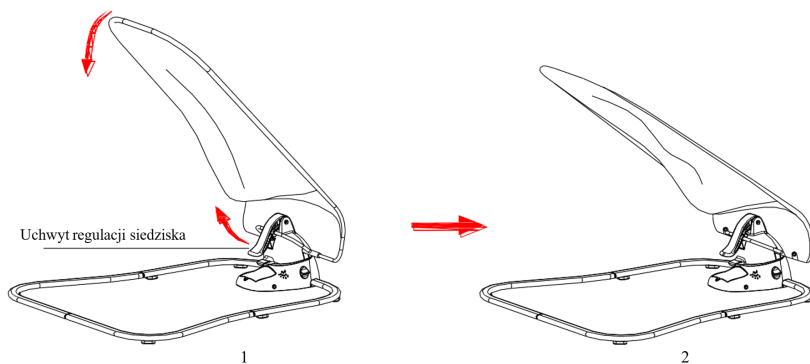
Tryb kołysania

1. Po przestawieniu przycisku orientacji siedziska w górę i ustawieniu go jako bujaczek, można go używać jako bujaczka.
2. Po ustawieniu przycisku orientacji siedziska w dół i ustawieniu w tryb kołysania, maksymalny kąt kołysania wynosi 20 stopni.



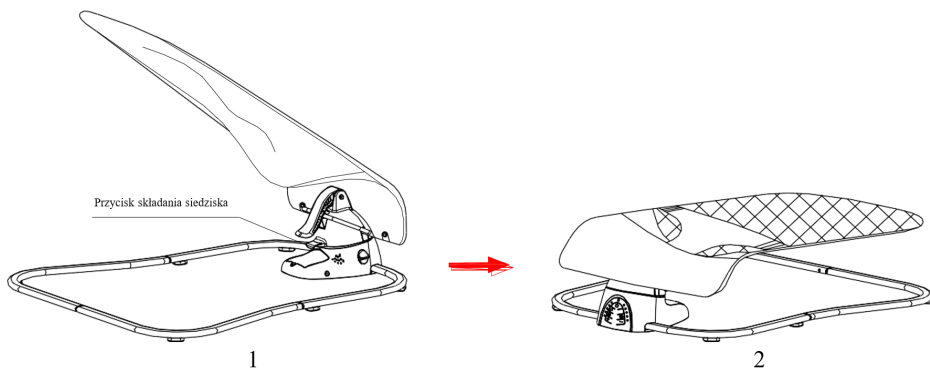
Regulacja kąta oparcia

Należy podnieść uchwyt regulacji siedziska, siedzisko można ustawić w położeniu wysokim lub niskim (nie należy wkładać dziecka do siedziska podczas regulacji siedziska, aby zapobiec upadkowi).



Tryb transportu

Jeśli trzeba złożyć bujaczek do transportu lub przechowywania, najpierw należy ustawić siedzisko w najniższej pozycji, naciśnięc przycisk składania. Można go teraz przewozić. (Tryb transportu jest zabroniony do użycia dla dziecka)



Czyszczenie i konserwacja

Wkładka siedziska: Zdjąć z ramy. Prać ręcznie w zimnej wodzie, w delikatnym cyklu.

Pałak na zabawki i zabawki: Czyścić wilgotną ściereczką i łagodnym mydłem, suszyć na powietrzu. Nie zanurzać w wodzie.

Rama: Przetrzeć metalową ramę miękką, czystą szmatką i łagodnym mydłem.

Tkanina: Flanela

Bawełna wewnątrz: Bawełna żywciczna

OSTRZEŻENIE! Nie wolno prać w pralce, stosować wybielaczy, suszyć w suszarce.

Podstawowa konserwacja:

Nr	Możliwy problem	Rozwiązania
1	Zatrzymanie muzyki i kołysania	Nieprawidłowy sposób umieszczenia baterii lub niski poziom naładowania baterii.
2	Po uruchomieniu nie działają żadne funkcje	Sprawdzić prawidłową biegunowość baterii.
3	Brak użytkowania przez długi czas	Wyjąć baterie.
4	Brak użytkowania przez długi czas	Sprawdzić, czy złącze składania jest całkowicie otwarte, czy nie.
5	Lampka wskaźnika słabo świeci	Niski poziom naładowania baterii.

Dear Customer,

Thank you very much for buying the **MoMi BESS** rocker. We hope that the purchased product meets your expectations.

Should you have any additional questions, please contact us via **www.momi.store**

For the sake of children's safety, please read the manual carefully and follow its recommendations for safe use of the product. It is compulsory for an adult to use all components of the product during assembly in accordance with the user manual and their intended use to prevent injuries.

WARNING:

- Do not leave your child unattended. Never let your child out of your sight.
- When your child is able to sit on their own, stop using this cradle.
- Do not leave your child without fastened safety belts and other safety features that affect the safety of the product.
- The use of accessories, toys, components and, above all, handlebars for carrying the product is strictly prohibited. Remember: do not move the product while the child is sitting in it. It is dangerous for life and health. Unbuckle your baby from the product, reposition the product and then place your baby comfortably in it. It is forbidden to carry the products with your child inside.
- Cradles/rockers cannot replace a standard baby cot. All cradles/rockers sold in the European Union are not intended for your child to sleep longer in them.
- Do not use components or accessories or other replacement parts than those recommended by the manufacturer.
- Remember, for your child's safety, do not place cradles/rockers on tables or on stands.
- If your child exceeds 9 kg, in accordance with the European Union norms and standards, it is recommended that you stop using the cradle/rocker.
- Contact us immediately via our website if any part of the product is damaged and if any part is missing. In such cases, stop using the product immediately.
- When folding, the child must be away from place where the folding / unfolding operation is performed.
 - Each time you fold it, make sure that all parts fit together as indicated in the instruction manual.
- Do not attempt to modify or repair the product yourself. Only qualified service personnel are authorized to do so.
- As an additional accessory, a sensory module is added to the product, not equipped with batteries. To start the module, you must purchase the batteries and keep them out of the reach of children.
- Do not use old and new batteries simultaneously. Remove used batteries and dispose of them properly.
- If you are not going to use your rocker for a long time, be sure to remove the batteries from the sensory module.
- The batteries in the sensory module can only be charged when they are removed from the module, only under adult supervision.
- Do not charge alkaline batteries in chargers designed for nickel-cadmium or nickel-metal-hydrogen batteries.
- Do not store the module in places with extreme temperatures, especially do not allow the module with batteries to stay in the sun and in high temperatures.
- It is strictly forbidden to use batteries in the module that are not used as intended and not in accordance with the description of the instruction manual for the respective battery type.
- It is strictly forbidden to charge batteries and install them in an electric module if the batteries are not intended and allowed to be recharged.


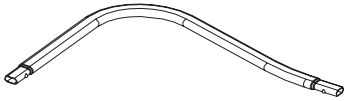
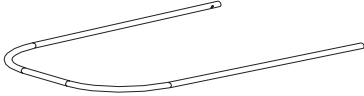
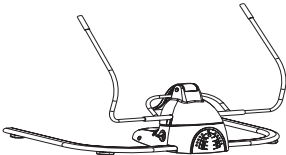
- Always dispose of used batteries according to the regulations.
- Remember: do not throw batteries into the fire, as it can cause explosions and leaks.
- Check the product for mechanical damage, such as material tears or missing and cracked parts. If any component raises doubts, immediately discontinue using the product.

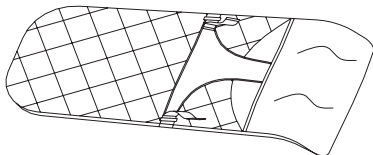
IMPORTANT: Always remove and dispose of all packaging, films, safety features inside the cardboard box, other plastic components and components that are not approved for use by children. Your child must not have access to any of the packaging elements and plastic films, as this can lead to choking or suffocation. This manual is recommended for future reference, if necessary, to read how to proceed in case of danger or appropriate maintenance.

REMEMBER: The drawings in this manual illustrate the general use of the product and are for illustrative purposes only. The appearance of the product and its components may slightly differ from the actual state.

GUARANTEE: The manufacturer provides a 6-month warranty on additional accessories attached to the product and a 2-year guarantee on the product without accessories.

Part list & drawings

	Photo	Name	QTY
1		Supporting tube (left)	1 PC
2		Supporting tube (right)	1 PC
3		Seat frame tube	1 PC
4		Main model	1 PC

5		Seat cushion	1PC
6	Manual / Remote controller		1PC

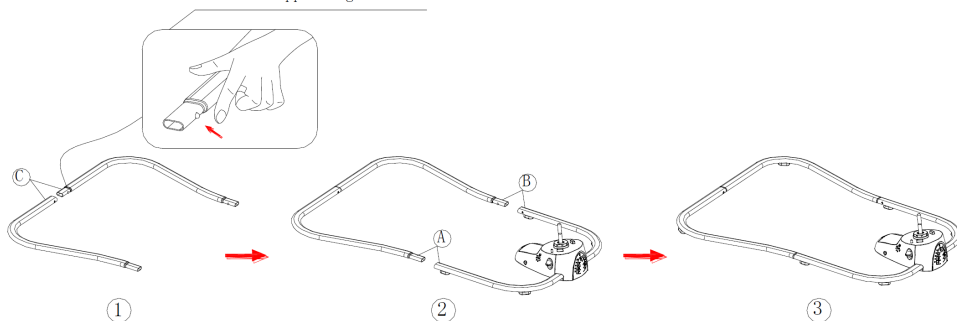
Assembly instructions

Warning! Adult assembly is required.

Main motor supporting frame installation

1. Hold the shrapnel button, insert the right supporting tube into the left supporting tube.
2. Hold the shrapnel button of left and right supporting tube with both hands, after the front tube of the main motor is aligned, both sides are inserted at the same time. (Remember to insert the part with same marks, A match with A, B matches with B.) Please pay attention that the spring piece should be ejecting outside of the tube, as shown in below pictures.

Hold the shrapnel button, insert the right supporting tube into the left supporting tube.

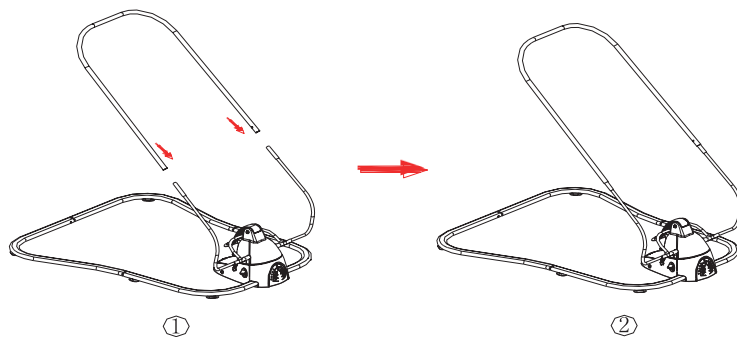


Seat frame installation

Assembly seat frame tube + main motor component, align the both side of seat frame tubes with both iron tube of the seat adjustment group, press the shrapnel to fit the seat frame tube into the tube of seat adjustment group, make sure the spring pices should be ejecting outside of the tube, as shown in below pictures.

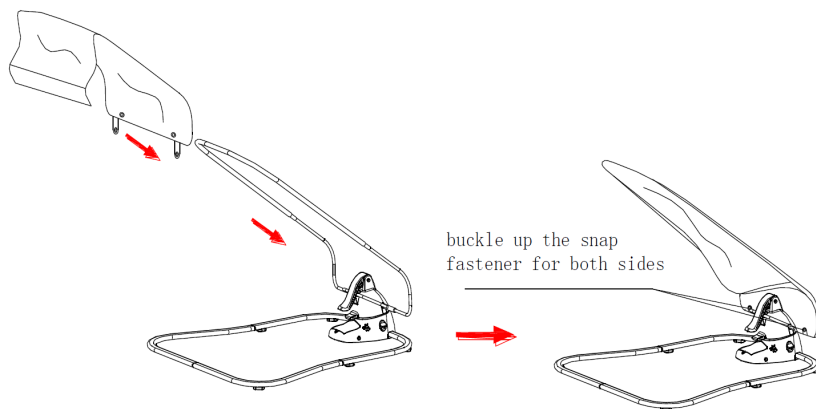
Seat frame installation

Assembly seat frame tube + main motor component, align the both side of seat frame tubes with both iron tube of the seat adjustment group, press the shrapnel to fit the seat frame tube into the tube of seat adjustment group, make sure the spring pices should be ejecting outside of the tube, as shown in below pictures.



Seat cushion installation

Insert the seat cushion into the seat frame, pass the seat cloth all the way to the bottom of the frame tube. After adjusting the direction of the seat cushion, then buckle up the snap fastener for both sides, as shown in below pictures.



Operating instructions

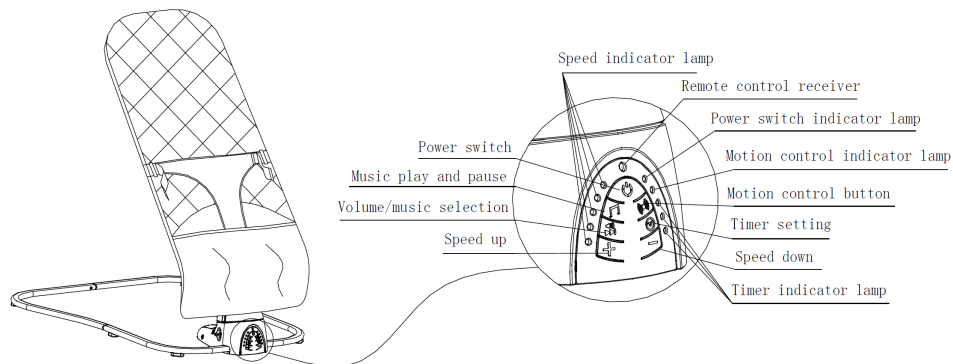
Function description of Control panel.

- 1) Parallel swing function: Five swing speeds with indicator lamp available. Press “+” for speed up and “-” for speed down. (As shown on above photo).
- 2) There are three time setting available, press the first time then one indicator lamp lights for 8 minutes, press the second time for 15 minutes, press the third time for 30 minutes, all the functions will stop once the settled time reach, then the swing will turn to rest situation to save electric. If don't start time setting functions, all other functions are working until power off.
- 3) Power switch button, press to open or turn off the power supply, when open power, the power switch indicator will light up, disconnect the power, the power switch indicator will not light.
- 4) Play/pause button. Press the button once to start playing music. Press it second time to stop playing

music. The button has the same function under U-disk mode.

5) Music button: press once to start the music, press the second to fourth time to adjust the music volume bigger. Press the fifth to stop music, press the sixth to play the next music (Total 12pcs chords music) Use the same way to adjust volume under U-disk mode.

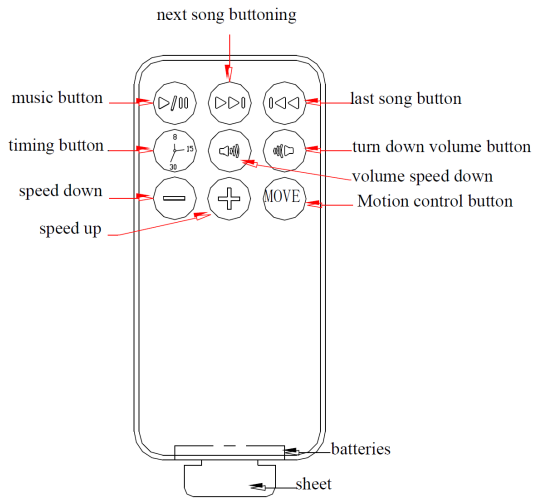
6) Motion control button. Press the motion button and the indicator lights up to indicate that it is activated, if the seat has a slight swing, the swing automatically turns on the swing function. (Automatic start to the lowest swing mode of the product)



Remote control instructions

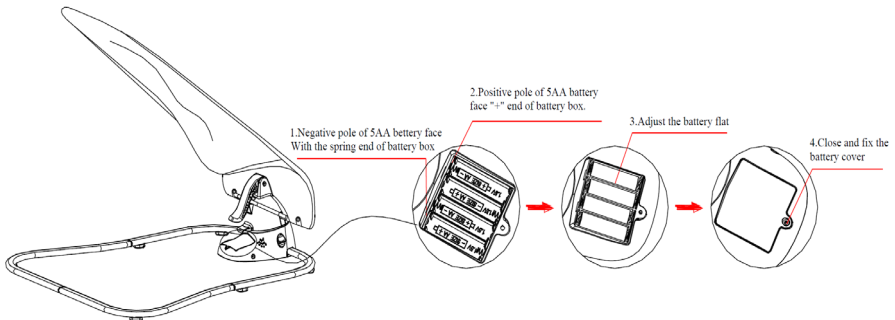
Instruction:

1. Swing function: five swing speeds available. Press the "+" button can increase speed. The indicator lamp will light, when press the "+" button which means the first grade has started. The following indicator lamps will light one after one while the swing speeds will be bigger and bigger until the biggest every time you press the button, press the "-" button can reduce speed, the indicator lamps will be closed one after one while the swing speed will be more and more slower until the swing stopped and all the lamps are turned off.
2. Timing button has three timing setting, press the button L for first time then one indicator lamp lights for 20 minutes, press the second time two lamps light for 40 minutes, press the third time three lamps light for 60 minutes, all the functions will stop once the settled time reach, then the swing will turn to rest situation to save electric. If don't start timing setting function, all other functions started will continue working until power off.
3. Music switch button, press the first time to start, press the second to close.
4. Next song button: every time you press the button to play the next song.
5. Last song button: every time you press the button to play the last song.
6. Motion control button: press the button the motion control indicator lamp will light up, if the seat swings slightly the seat will swing automatically. (Automatic start to the lowest swing mode of the product)
7. Battery: Take out the batteries from battery jar to change new batteries.



This product can be used by 4 *1.5V AA batteries or adapter.

Put the batteries into main model: as shown, loosen the screw by screwdriver, then remove the battery cover and put the batteries according to the correct polarity into the battery compartment, finally cover and fix the battery cover. Use the same way to remove the batteries out from the battery cover.

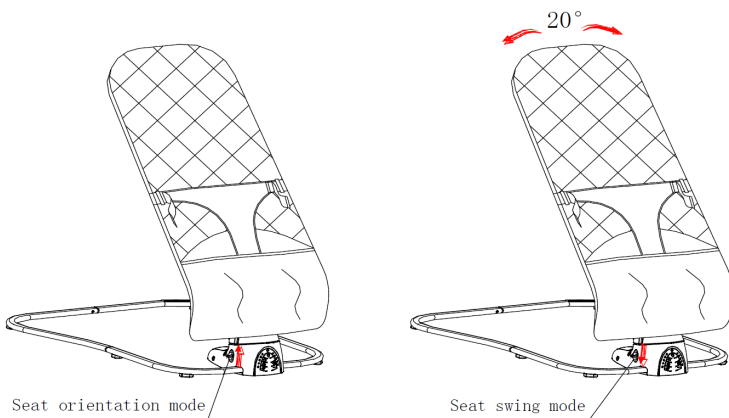


WARNING!

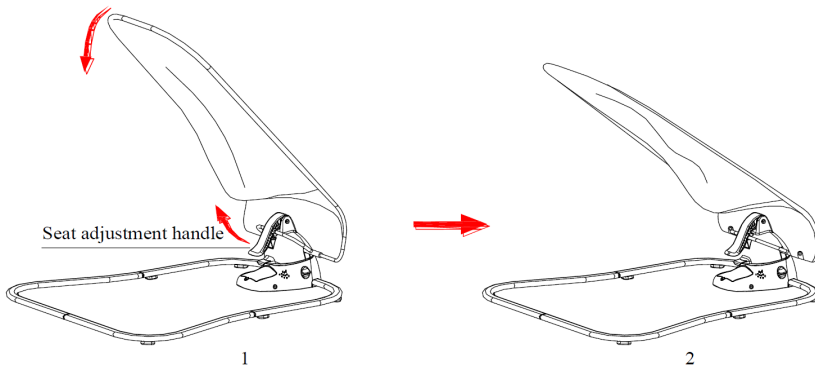
- 1) Non-rechargeable batteries are not to be recharged;
- 2) Rechargeable battery can only be charged under adult supervision;
- 3) Rechargeable battery should be taken out of the toys before charging;
- 4) Different types of batteries or old and new batteries cannot be mixed;
- 5) The batteries should be placed in the correct polarity;
- 6) Exhausted batteries are to be removed from the infant swing;
- 7) Power supply terminal must not short-circuit;

Swing mode

1. Push the seat orientation button up and the bouncer in orientation mode, it can be used as a Rocker.
2. Push the seat orientation button down and the rocker seat in swing mode, the maximum swing width is 20 degrees.

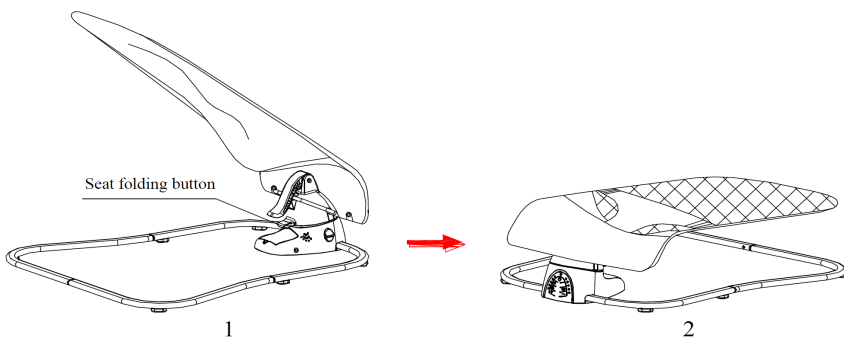


Backrest angle adjustment. lift the seat adjustment handle, the seat can be switched between high and low positions. (Do not place your baby in the seat when adjusting the seat to prevent falling)



Traveling mode

If you need to fold the bouncer for traveling or storing, adjust the seat to the lowest position first, press the folding button, then it can use as a traveling mode. (Traveling mode is prohibited to use for baby)



Cleaning and Maintenance

Seat pad: Remove from frame. Hand wash with cold water, gentle cycle.

Toy bar and toys: Wipe clean with a damp cloth and mild soap, air dry. Do not immerse in water.

Frame: Wipe the metal frame with soft, clean cloth and mild soap.

Fabric: Flannelette

Inside cotton: Resin cotton

WARNING! Never machine wash, bleaching, dehydrate.

Basic maintenance:

No.	Problem may appear	Solutions
1	Music and swing stop	Wrong install way of batteries or low battery.
2	No functions work when start up	Check whether the battery positive and negative on right position.
3	No use for a long time	Take out the battery.
4	No use for a long time	Check the folding joint open completely or not.
5	Indicator light becomes weak	Low battery.

DE

Sehr geehrte Kundin/geehrter Kunde,

Vielen Dank für den Kauf der Babyschaukel **MoMi BESS**. Wir hoffen, dass das gekaufte Produkt Ihren Anforderungen gerecht wird.

Wenn Sie weitere Fragen haben, kontaktieren Sie uns bitte über die Website **www.momi.store**. Lesen Sie zur Sicherheit von Kindern die Gebrauchsanweisung sorgfältig durch und befolgen Sie die Empfehlungen, um das Produkt sicher zu verwenden. Die Person, die die Montage durchführt, muss ein Erwachsener sein, der alle Komponenten des Produkts gemäß der Bedienungsanleitung und ihrem Verwendungszweck verwendet, um Verletzungen zu vermeiden.

WICHTIG!

**LESEN SIE ES SORGFÄLTIG DURCH UND BEWAHREN SIE ES FÜR SPÄTERE BEZUGNAHME AUF
WARNUNG:**

- Lassen Sie Ihr Kind nicht unbeaufsichtigt. Verlieren Sie Ihr Kind niemals aus der Sichtweite. Verwenden Sie immer das Rückhaltesystem.
- Vergewissern Sie sich, dass der Gurt korrekt angelegt ist. Seien Sie sich des Risikos bewusst, dass das offene Feuer oder andere starke Hitzequelle wie Elektroherde, Gasherde usw. in der Nähe des Produkts schaffen.
- Wenn Ihr Kind selbständig sitzen kann, verwenden Sie diese Babyliège nicht mehr.
- Lassen Sie das Kind nicht ohne angeschnallte Sicherheitsgurte und andere Elemente, die das Kind sichern und auf die sichere Verwendung des Produkts Einfluss haben.
- Zum Tragen des Produkts ist die Verwendung von Zubehör, Spielzeugen, Komponenten und vor allem der Spielbügel strengstens verboten. Denken Sie daran - tragen Sie das Produkt nicht, wenn ein Kind drin sitzt. Gefahr für Leben und Gesundheit. Schnallen Sie das Kind vom Produkt ab, stellen Sie das Produkt um und legen Sie das Kind wieder bequem in das Produkt hinein. Produkte, in

denen sich ein Kind befindet, dürfen nicht umgestellt werden.

- Babyliegen/Babyschaukeln können ein normales Kinderbett nicht ersetzen. Alle in der Europäischen Union verkauften Babyliegen/Babyschaukeln sind nicht für einen längeren Schlaf des Kindes gedacht.
- Verwenden Sie keine Elemente, kein Zubehör und keine anderen Ersatzteile, die nicht vom Hersteller empfohlen werden.
- Denken Sie daran, dass Sie zur Sicherheit Ihres Kindes die Babyliegen/Babyschaukeln nicht auf Tische oder Erhöhungen stellen dürfen.
- Wenn Ihr Kind das Gewicht von 9 kg gemäß den Normen und Standards der Europäischen Union überschreitet, wird empfohlen, die Verwendung der Schaukelliege einzustellen.
- Kontaktieren Sie uns sofort über unsere Website, wenn ein Teil des Produkts beschädigt ist oder ein Teil fehlt. Stellen Sie in solchen Fällen die Verwendung des Produkts sofort ein.
- Während der Zusammenlegung muss sich das Kind weit von dem Ort entfernt befinden, an dem der Vorgang der Zusammenlegung/Aufstellung ausgeführt wird.
- Überprüfen Sie jedes Mal, ob alle Elemente gemäß der Anweisung während der Zusammenlegung zusammenpassen.
- Versuchen Sie nicht, das Produkt selbst zu modifizieren oder zu reparieren. Dies ist nur qualifiziertem Servicepersonal gestattet.
- Als zusätzliches Zubehör wird dem Produkt ein Sensormodul ohne Batterien hinzugefügt. Um das Modul zu starten, müssen Sie Batterien kaufen und diese immer außerhalb der Reichweite von Kindern aufbewahren.
- Verwenden Sie keine alten und neuen Batterien zusammen. Entfernen Sie gebrauchte Batterien und entsorgen Sie sie ordnungsgemäß.
- Wenn Sie die Babyschaukel längere Zeit nicht benutzen möchten, entfernen Sie unbedingt die Batterien aus dem Sensormodul.
- Die Batterien im Sensormodul können nur unter Aufsicht von Erwachsenen aufgeladen werden, wenn sie aus dem Modul rausgenommen sind.
- Laden Sie keine Alkalibatterien in Ladegeräten, die für Nickel-Cadmium- oder Nickel-Metall-Wasserstoff-Akkus vorgesehen sind.
- Lagern Sie das Modul nicht an Orten mit extremen Temperaturen. Lassen Sie das Modul mit Batterien insbesondere nicht in der Sonne und bei hohen Temperaturen stehen.
- Es ist strengstens untersagt, Batterien im Modul zu verwenden, die nicht gemäß dem Verwendungszweck und der Beschreibung der Bedienungsanleitung für einen bestimmten Batterietyp verwendet werden.
- Es ist strengstens verboten, die Batterien aufzuladen und in das Elektromodul einzubauen, wenn die Batterien nicht zum Aufladen vorgesehen sind.
- Entsorgen Sie gebrauchte Batterien immer gemäß den Vorschriften.
- Denken Sie daran, dass Batterien nicht ins Feuer geworfen werden dürfen. Dies kann zu Explosionen und Leckagen führen.
- Untersuchen Sie das Produkt auf mechanische Beschädigungen wie Materialrisse oder fehlende und gerissene Teile. Wenn Zweifel bestehen, stellen Sie die Verwendung des Produkts sofort ein.



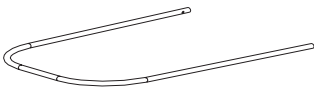
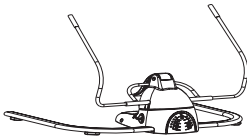
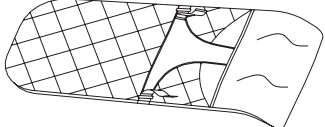
WICHTIG: Entfernen und entsorgen Sie immer alle Elemente der Verpackung, Folien, Schutzelemente im Kartoninneren, andere Kunststoffelemente und Komponenten, die nicht für die Verwendung durch ein Kind zugelassen sind. Das Kind darf keinen Zugang zu

Elementen der Verpackung und Kunststofffolien haben, da dadurch das Kind gewürgt werden kann oder ersticken kann. Es wird empfohlen, diese Anleitung zur späteren Bezugnahme aufzubewahren, um gegebenenfalls zu lesen, was im Notfall zutun ist, und eine ordnungsgemäße Wartung durchzuführen.

DENKEN SIE DARAN: Die Bilder in dieser Anleitung veranschaulichen die allgemeine Verwendung des Produkts und dienen nur als Referenz. Das tatsächliche Erscheinungsbild des Produkts und seiner Elemente kann geringfügig vom tatsächlichen Zustand abweichen.

GARANTIE: Der Hersteller gewährt 6 Monate Garantie auf zusätzliches Zubehör, das mit dem Produkt enthalten ist, und 2 Jahre Garantie auf das Produkt ohne Zubehör.

Stückliste und Zeichnungen

	Abbildung	Bezeichnung	Menge
1		Supporting tube (left)	1 Stk.
2		Stützrohr (rechts)	1 Stk.
3		Sitzrahmenrohr	1 Stk.
4		Hauptmodul	1 Stk.
5		Sitzkissen	1 Stk.
6	Bedienungsanleitung / Fernbedienung		1 Stk.

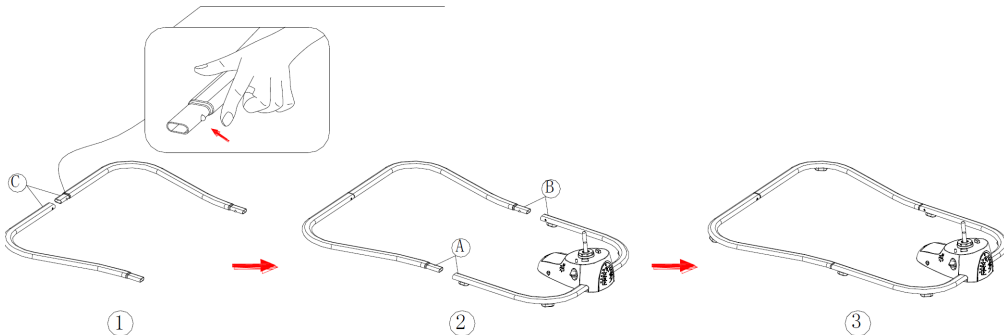
Montageanleitungen

Warnung! Montage durch einen Erwachsenen erforderlich.

Montage des Stützrahmens des Hauptmoduls.

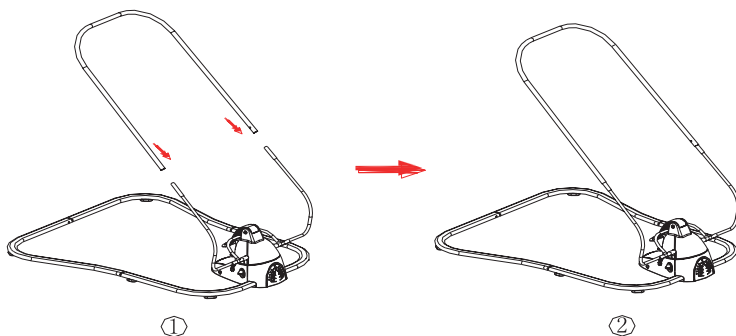
1. Halten Sie den Federknopf gedrückt, stecken Sie das rechte Stützrohr in das linke Stützrohr.
2. Halten Sie den Federknopf des linken und rechten Stützrohrs mit beiden Händen fest, nach dem Ausrichten des vorderen Rohrs des Hauptmoduls werden beide Seiten gleichzeitig eingeschoben. (Achten Sie darauf, das Teil mit der gleichen Markierung einzuschieben: A zu A, B zu B). Beachten Sie, dass sich das Federelement aus dem Rohr herauschieben sollte, wie in den Abbildungen unten gezeigt.

Halten Sie den Federknopf gedrückt, stecken Sie das rechte Stützrohr in das linke Stützrohr.



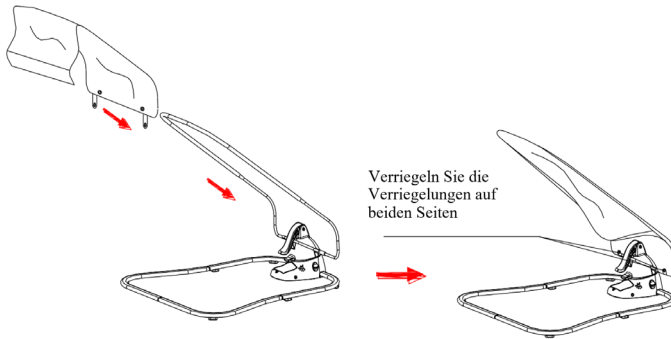
Montage des Sitzrahmens:

Montieren Sie das Sitzrahmenrohr + das Hauptmodul, richten Sie beide Seiten des Sitzrahmenrohrs mit beiden Eisenrohren der Sitzverstellung aus. Drücken Sie die Federknöpfe, um das Sitzrahmenrohr an das Rohr der Sitzverstellung anzupassen. Stellen Sie sicher, dass die Federelemente sich aus dem Rohr herauschieben, wie in den Abbildungen unten gezeigt.



Montage des Sitzkissens

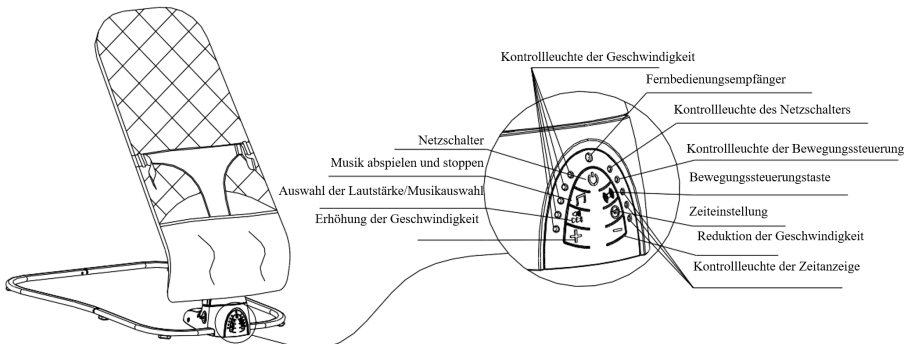
Legen Sie das Sitzkissen über den Sitzrahmen, führen Sie den Sitzbezug bis zum unteren Ende des Rahmenrohrs. Nachdem Sie die Richtung des Sitzkissens eingestellt haben, schließen Sie die Verriegelungen auf beiden Seiten, wie in den Abbildungen unten gezeigt.



Bedienungsanleitungen

Beschreibung der Funktionen des Bedienpanels.

- 1) Funktion des parallelen Schaukelns: Es gibt fünf Schaukelgeschwindigkeiten mit einer Kontrollleuchte. Drücken Sie „+“, um die Geschwindigkeit zu erhöhen und „-“, um die Geschwindigkeit zu reduzieren.
- 2) Es gibt drei Zeiteinstellungen: Einmal drücken und eine Kontrollleuchte leuchtet 8 Minuten lang, ein zweites Mal drücken, um 15 Minuten zu erhalten, ein drittes Mal drücken, um 30 Minuten zu erhalten. Alle Funktionen werden nach der voreingestellten Zeit gestoppt, dann hört das Schaukeln auf und die Babyschaukel wechselt in den Ruhemodus, um Energie zu sparen. Wenn die Zeiteinstellungsfunktionen nicht aktiviert sind, funktionieren alle anderen Funktionen, bis das Gerät ausgeschaltet wird.
- 3) Netzschaltertaste: Drücken Sie diese Taste, um das Gerät ein- oder auszuschalten. Wenn das Gerät eingeschaltet ist, leuchtet die Kontrollleuchte des Netzschalters. Wenn das Gerät ausgeschaltet wird, leuchtet die Kontrollleuchte des Netzschalters nicht.
- 4) Play/Pause-Taste: Drücken Sie die Taste einmal, um die Musikwiedergabe zu starten. Drücken Sie sie ein zweites Mal, um die Musikwiedergabe zu stoppen. Die Taste hat die gleiche Funktion im U-Disk-Modus.
- 5) Musiktaste: Einmal drücken, um Musik abzuspielen, zwei- bis viermal drücken, um die Musiklautstärke zu erhöhen. Drücken Sie die Taste ein fünftes Mal, um die Musik zu stoppen. Drücken Sie dann die Taste ein sechstes Mal, um die nächste Melodie (insgesamt 12 Titel) abzuspielen. Auf die gleiche Weise können Sie die Lautstärke im U-Disk-Modus anpassen.
- 6) Bewegungssteuerungstaste: Wenn die Bewegungstaste gedrückt wird, leuchtet die Kontrollleuchte, um anzuzeigen, dass sie aktiv ist. Wenn sich der Sitz leicht schaukelt, aktiviert die Babyschaukel automatisch die Schaukelfunktion. (Automatischer Start des niedrigsten Schaukelmodus)



Anleitung zur Fernbedienung **Warnung!**

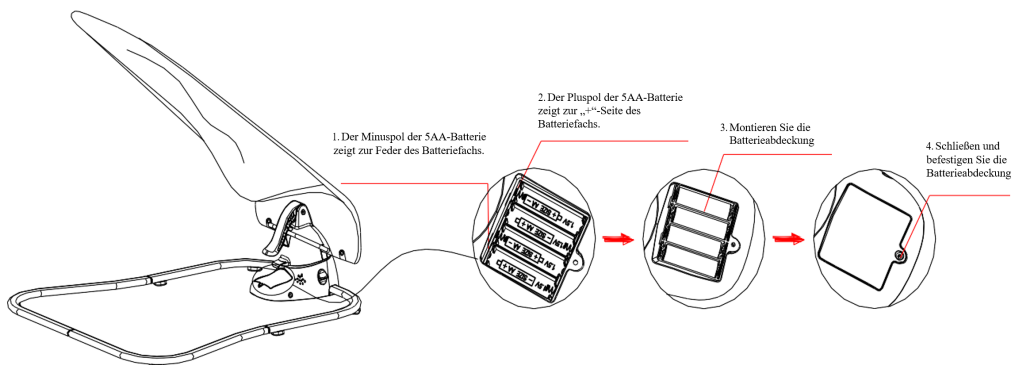
Anleitung

1. Schaukelfunktion: Es gibt fünf Schaukelgeschwindigkeiten. Durch Drücken der Taste „+“ wird die Geschwindigkeit erhöht. Die Kontrollleuchte schaltet sich ein, wenn die Taste „+“ gedrückt wird, was bedeutet, dass die erste Stufe eingeschaltet wurde. Danach leuchten die Kontrollleuchten nacheinander auf, während die Schaukelgeschwindigkeit bei jedem Drücken der Taste erhöht wird, bis die höchste Geschwindigkeit erreicht ist. Durch Drücken der Taste „-“ wird die Geschwindigkeit reduziert, die Kontrollleuchten erlöschen nacheinander, während die Schaukelgeschwindigkeit verringert wird, bis das Schaukeln stoppt und alle Kontrollleuchten erlöschen.
2. Die Taste der Zeiteinstellung verfügt über drei verfügbare Einstellungen. Drücken Sie einmal die L-Taste und eine Kontrollleuchte leuchtet 20 Minuten lang, drücken Sie ein zweites Mal, um 40 Minuten zu erhalten, drücken Sie ein drittes Mal, um 60 Minuten zu erhalten. Alle Funktionen werden nach Ablauf der eingestellten Zeit gestoppt, danach endet das Schaukeln und die Babyschaukel geht in den Ruhemodus, um Energie zu sparen. Wenn die Zeiteinstellungsfunktionen nicht aktiviert sind, funktionieren alle betätigten Funktionen, bis das Gerät ausgeschaltet wird.
3. Taste zum Umschalten der Musik: Einmal drücken, um die Musik einzuschalten, ein zweites Mal drücken, um die Musik auszuschalten.
4. Taste der nächsten Melodie: Bei jedem Drücken der Taste wird die nächste Melodie abgespielt.
5. Taste der letzten Melodie: Bei jedem Drücken der Taste wird die letzte Melodie abgespielt.
6. Bewegungssteuerungstaste: Wenn die Taste gedrückt wird, leuchtet die Kontrollleuchte der Bewegungssteuerung. Wenn sich der Sitz leicht schaukelt, schaukelt der Sitz automatisch. (Automatischer Start des niedrigsten Schaukelmodus)
7. Batterie: Nehmen Sie die Batterien aus dem Fach, um sie durch neue zu ersetzen.

Anleitung

Das Produkt kann mit 4 AA-Batterien, 1,5 V

Legen Sie die Batterien in das Hauptmodul ein: Wie in der Abbildung gezeigt, lösen Sie die Schraube mit einem Schraubendreher, entfernen Sie dann den Batteriedeckel und legen Sie Batterien polrichtig in das Fach ein, schließen und befestigen Sie die Batterieabdeckung abschließend. Nehmen Sie die Batterien auf die gleiche Weise aus dem Batteriefach heraus.

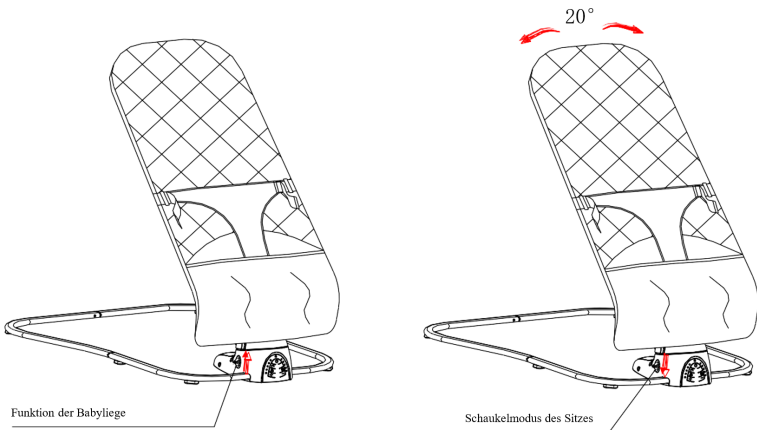


WARNUNG!

- 1) Laden Sie keine nicht wiederaufladbaren Batterien auf;
- 2) Akkus dürfen nur unter Aufsicht von Erwachsenen geladen werden;
- 3) Akkus müssen vor dem Aufladen aus dem Spielzeug entfernt werden;
- 4) Mischen Sie nicht verschiedene Batterietypen oder alte Batterien mit neuen Batterien;
- 5) Batterien müssen polrichtig eingelegt werden;
- 6) Die verbrauchten Batterien sollten aus der Babyschaukel entfernt werden;
- 7) Schließen Sie die Stromanschlüsse nicht kurz;

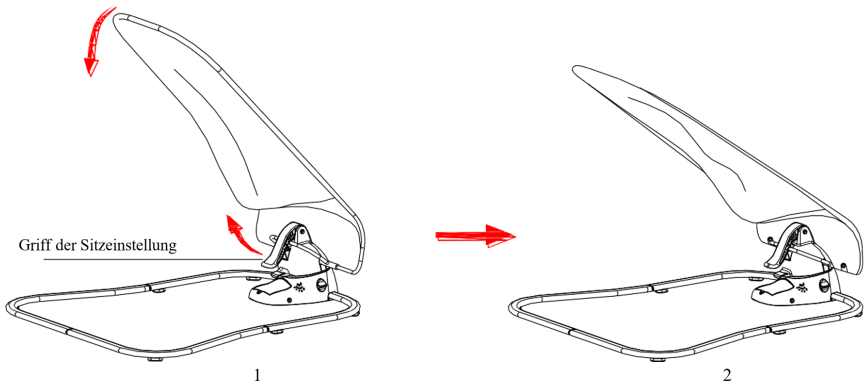
Schaukelmodus

1. Durch die Umstellung der Orientierungstaste des Sitzes nach oben und Positionierung als Babyschaukel, kann man ihn als Babyschaukel verwendet werden.
2. Wenn sich die Orientierungstaste des Sitzes in der unteren Position befindet und Sie den Schaukelmodus eingestellt haben, beträgt der maximale Schaukelwinkel 20 Grad.



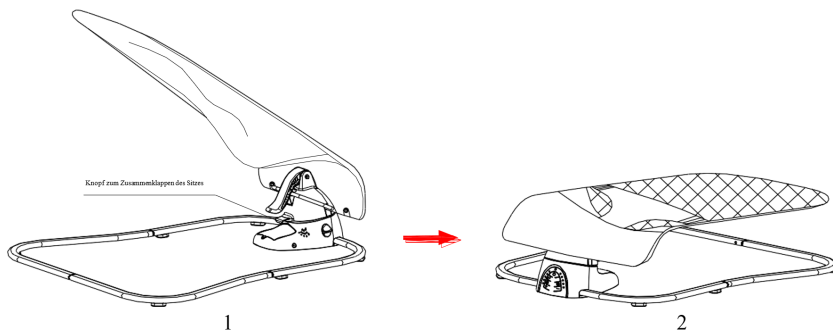
Einstellung des Rückenlehnenwinkels

Heben Sie den Griff für die Sitzeinstellung an, der Sitz kann in hoher oder niedriger Position eingestellt werden (setzen Sie das Kind nicht in den Sitz, während Sie den Sitz einstellen, um ein Herunterfallen zu verhindern).



Transportmodus

Wenn Sie die Babyschaukel zum Transport oder zur Aufbewahrung zusammenklappen müssen, stellen Sie zuerst den Sitz in die niedrigste Position, drücken Sie die Taste zum Zusammenklappen. Sie kann nun transportiert werden. (Transportmodus ist für die Nutzung durch ein Kind verboten)



Reinigung und Wartung

Sitzeinlage: Vom Rahmen entfernen. Handwäsche, kalt, im Schonwaschgang.

Spielzeugbügel und Spielzeug: Mit einem feuchten Tuch und milder Seife reinigen, an der Luft trocknen. In Wasser nicht tauchen.

Rahmen: Wischen Sie den Metallrahmen mit einem weichen, sauberen Tuch und milder Seife ab.

Stoff: Flanell

Baumwolle innen: Harzbaumwolle

WARNUNG! Nicht in der Waschmaschine waschen, keine Bleichmittel verwenden, nicht im Trockner trocknen.

Grundpflege:

Nr.	Mögliches Problem	Lösungen
1	Die Musik und das Schaukeln stoppen	Falsche Batterieplatzierung oder niedriger Batteriestatus.
2	Nach dem Start funktionieren keine Funktionen	Überprüfen Sie die richtige Polarität der Batterien.
3	Lange Zeit nicht gebraucht	Batterien herausnehmen.
4	Lange Zeit nicht gebraucht	Prüfen Sie, ob das Gelenk zum Zusammenklappen vollständig geöffnet ist oder nicht.
5	Kontrollleuchte leuchtet schwach.	Niedriger Batteriestatus.



www.momi.store



Produkt spełnia wymagania norm i standardów Unii Europejskiej pod względem bezpieczeństwa produktu oraz zezwolenia na jego użytkowanie.

The product meets the requirements of the European Union norms and standards in terms of product safety and the permission to use it.

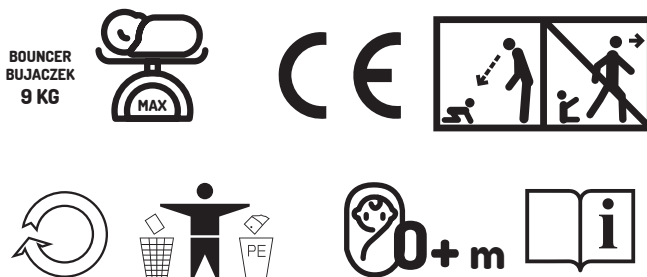
Das Produkt erfüllt die Anforderungen der Normen und der Standards der Europäischen Union in Bezug auf die Produktsicherheit und die Nutzungsgenehmigung.

Producent/Producer:

TelForceOne S.A., ul. Krakowska 119, 50-428 Wrocław, Poland

Wyprodukowano w / Made in

PRC



Normy: EN12790:2009
ROHS

GWARANCJA MoMi

1. W przypadku wady stwierdzonej po zakupie produktu marki MoMi Klient według swojego wyboru, może dochodzić wobec sprzedawcy roszczeń z tytułu niezgodności towaru z umową (na podstawie przepisów ustawy z dnia 23.04.1964 r. Kodeks Cywilny dot. rękojmi oraz – w przypadku zakupu dokonanego przez konsumenta w sklepie internetowym – ustawy z dnia 30.05.2014 r. o prawach konsumenta) lub skorzystać z gwarancji udzielonej przez TelForceOne S.A. z siedzibą we Wrocławiu.
2. Niniejsze warunki dotyczą świadczenia usług gwarancyjnych przez Gwaranta – TelForceOne S.A. sp. z o.o. z siedzibą we Wrocławiu („Gwarant”).
3. Gwarant zapewnia, że oferowane przez niego produkty marki MoMi są wolne od wad konstrukcyjnych i materiałowych, które mogłyby naruszyć jego funkcjonalność, o ile przestrzegana była instrukcja obsługi dostarczona przy zawarciu umowy, a produkt był używany zgodnie z przeznaczeniem.
4. Gwarancja obowiązuje tylko i wyłącznie na terytorium Polski oraz dotyczy tylko i wyłącznie produktów marki MoMi.
5. Okres gwarancji na Produkty MoMi wynosi 24 miesiące, licząc od daty sprzedaży. Okres gwarancji na akcesoria dołączone do urządzenia (baterie, ładowarki, akcesoria dodatkowe lub zapasowe) wynosi 6 miesięcy od daty sprzedaży, z wyłączeniem uszkodzeń mechanicznych.
6. Aby dokonać reklamacji Produktu marki MoMi kupujący musi dostarczyć dowód zakupu z wskazaniem daty zakupu.
7. Na podstawie niniejszej gwarancji Gwarant bezpłatnie usunie stwierdzoną wadę Produktu, objętą niniejszą gwarancją, poprzez naprawę, wymianę uszkodzonej części (wedle możliwości technicznych Gwaranta), zgodnie z postanowieniami niniejszej gwarancji.
8. Jeśli naprawa Produktu nie będzie możliwa podczas uzasadnionej i zaakceptowanej reklamacji zgłoszonej przez Kupującego, wówczas Gwarant zaproponuje nową metodę likwidacji usterki.
9. Klient zobowiązany jest zgłosić usterkę poprzez:
 - a) Formularz reklamacyjny dostępny na stronie **www.momi.store** w zakładce: Wsparcie MoMi.
 - b) Odesłanie Produktu oklejonego numerem reklamacji
10. Sposób oraz koszt dostawy opisany jest w sekcji „Usługa Door-To-Door”. W przypadku samodzielnej wysyłki Produktu do Gwaranta, Gwarant pokrywa koszt najtańszego sposobu wysyłki.
11. Wady ujawnione w okresie gwarancji będą usuwane bezpłatnie, w możliwie najkrótszym terminie, nieprzekraczającym 14 dni od przyjęcia produktu do serwisu.
12. Termin usunięcia wady (omówiony w pkt 11.) może zostać wydłużony o czas niezbędny do importu koniecznych części zamiennych, w każdym razie nie dłuższy niż 30 dni roboczych. W przypadku ewentualnego wydłużenia realizacji zlecenia reklamacyjnego, Gwarant każdorazowo powiadamia Klienta o tym fakcie, podając nowy termin usunięcia wady.
13. Gwarant może wstrzymać się od dotrzymania terminowości usługi gwarancyjnej, jeżeli zaistnieją nieprzewidziane okoliczności o charakterze siły wyższej np.: klęska żywiołowa, niepokoje społeczne itp.
14. W przypadku zgłoszenia usterki nieobjętej gwarancją, Gwarant obciąża Klienta kosztami naprawy reklamowanego Produktu zgodnie z stawką godzinową (70 pln netto za 1h). W takim przypadku, przed rozpoczęciem naprawy, Gwarant powiadamia Klienta o wysokości kosztów naprawy sprzętu i podejmie się naprawy po uprzednim uzyskaniu zgody Klienta.
15. Klient zobowiązany jest dostarczyć Produkt w oryginalnym lub zastępczym opakowaniu, wraz ze wszystkimi akcesoriami, jeśli zachodzi taka konieczność. Odpowiedzialność za uszkodzenia wynikające z użycia opakowania zastępczego lub braku odpowiedniego zabezpieczenia Produktu na czas transportu do Serwisu MoMi ponosi Klient.



16. Gwarant zastrzega sobie prawo do nieodebrania Produktu w sytuacji, gdy Produkt zapakowany jest w sposób nieprawidłowy, do czasu usunięcia wskazanych nieprawidłowości.

17. Gwarancja nie obejmuje:

- 1) roszczeń z tytułu parametrów technicznych Produktu, o ile są one zgodne z podanymi przez producenta w instrukcji obsługi lub innych dokumentach o charakterze normatywnym;
- 2) uszkodzeń Produktu powstałych w wyniku niewłaściwej konserwacji lub stosowania niewłaściwych środków chemicznych;
- 3) zmiany koloru (odbarwienia) przy wystawieniu Produktu wbrew wskazówkom z instrukcji na silne nasłonecznienie;
- 4) rozdarcia, przetarcia, pęknięcia tkaniny/tworzywa sztucznego wynikającego z winy klienta;
- 5) obniżenia jakości produktu spowodowanego normalnym procesem zużycia oraz naturalnego zużycia materiałów eksploatacyjnych;
- 6) Produktów, które były użytkowane niezgodnie z przeznaczeniem;
- 7) Celowych lub mechanicznych uszkodzeń produktów marki MoMi.

18. W przypadku, gdy naprawa gwarancyjna wymaga wymiany części, element wymieniony pozostaje własnością Gwaranta. W przypadku braku części zamiennych tego samego producenta, Gwarant zastrzega możliwość użycia części zamiennych o parametrach technicznych, co najmniej równoważnych, wykonanych przez innego producenta.

19. W przypadku, gdy naprawa gwarancyjna nie jest możliwa z powodów niezależnych od Gwaranta (np. wycofanie produktu z aktywnej sprzedaży, brak dostępu do części zamiennych), Gwarant zastrzega możliwość utylizacji produktu na własny koszt oraz zwrot kosztów zakupu produktu dla Klienta. W przypadku, gdy Produkt nie został zakupiony bezpośrednio u Gwaranta, Gwarant zastrzega możliwość wydania „protokołu nienaprawialności”, który uprawnia Klienta do otrzymania zwrotu kosztów zakupu od sprzedawcy.

20. Klient traci prawa gwarancyjne w przypadku naruszenia postanowień gwarancyjnych lub zerwania etykiety z numerem produktu lub stwierdzenia przez serwis Gwaranta dokonywania nieautoryzowanych napraw lub zmian systemowych bądź konstrukcyjnych Produktu.

21. Producent ani Autoryzowany Serwis nie odpowiada za szkody i straty powstałe w wyniku niemożności korzystania z produktu będącego w naprawie.

22. Produkt nieodebrany z serwisu w ciągu 3 miesięcy może skutkować naliczeniem kosztów magazynowania urządzenia do czasu odbioru przez Zgłaszającego.

Usługa Door-To-Door

23. W ramach gwarancji, o której mowa w sekcji „Gwarancja”, Klient według własnego uznania może skorzystać z usługi Door-To-Door (D2D) na terenie Rzeczypospolitej Polskiej.

24. Usługa Door-To-Door (D2D) oznacza usługę serwisową „od drzwi do drzwi”. Jest to rodzaj usługi polegającej na całkowicie darmowej obsłudze transportu wadliwego Produktu zgłoszonego w ramach gwarancji od drzwi Klienta do serwisu i z powrotem (na koszt Gwaranta).

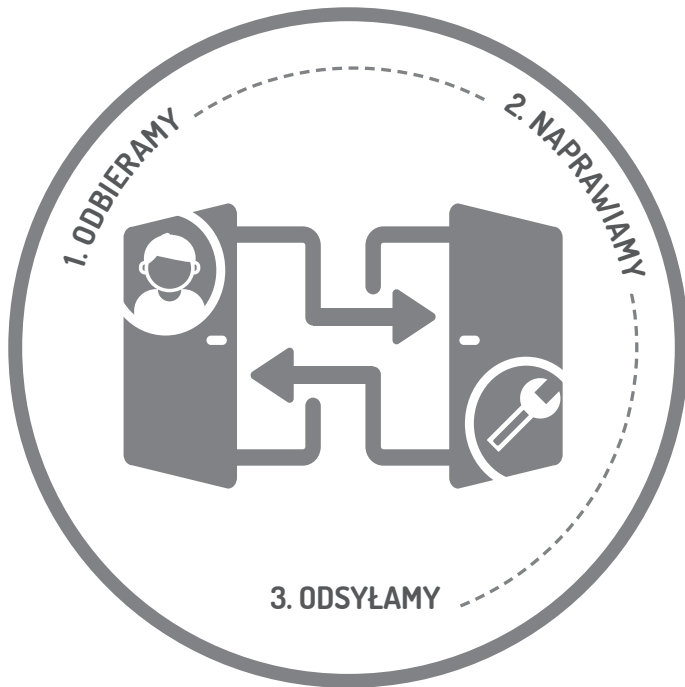
25. Kurier dokonuje odbioru Produktu i dostarcza go do autoryzowanego serwisu Gwaranta. Usprawioniony lub wymieniony Produkt zostanie doręczony pod adres wskazany przez Klienta.

26. Gwarant odbiera Produkt z dowolnie wskazanego miejsca na terenie Rzeczypospolitej Polskiej.

27. Usługa Door-To-Door (D2D) dotyczy Produktów marki MoMi i obowiązuje przez cały okres Gwarancji.



**DARMOWA
OBSŁUGA NAPRAW
REKLAMACYJNYCH**
DOOR-TO-DOOR



Dziękujemy za zakup produktu marki MoMi.

Mamy nadzieję, że produkt spełnia Twoje oczekiwania. Jeśli potrzebujesz naszego wsparcia zgłoś swoje uwagi za pomocą formularza dostępnego na stronie:

WWW.MOMI.STORE → ZAKŁADKA WSPARCIE

