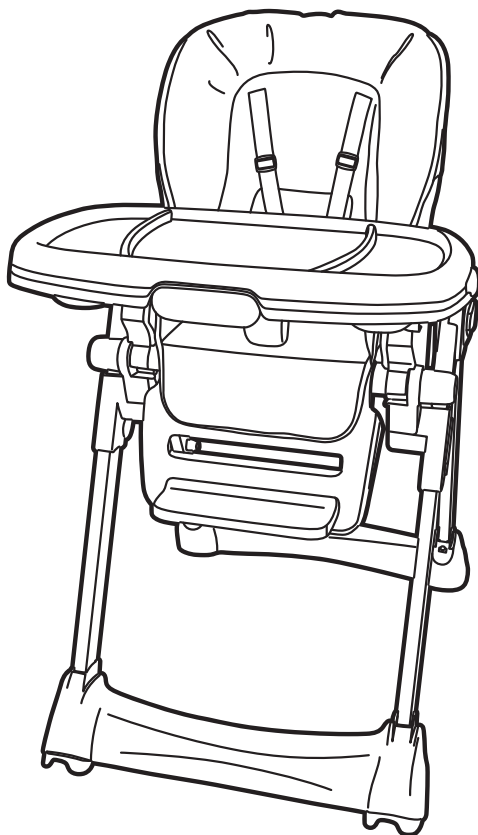


Безопасността на този продукт с марка **CHIPOLINO** и използваните материали е гарантирана и потвърдена чрез лабораторни изпитвания по изискванията на европейските стандарти.

ИНСТРУКЦИЯ ЗА ПОЛЗВАНЕ НА ДЕТСКИ СТОЛ ЗА ХРАНЕНЕ „БРАВО ”

BRAVO



МОЛЯ, ПРОЧЕТЕТЕ ВНИМАТЕЛНО ИНСТРУКЦИЯТА И Я ЗАПАЗЕТЕ ЗА СПРАВКА НА ЛЕСНО ДОСТЪПНО И СИГУРНО МЯСТО! ТЯ СЪДЪРЖА ВАЖНА ИНФОРМАЦИЯ, УКАЗАНИЯ И ПРЕПОРЪКИ ЗА СТОЛЧЕТО И ЗА БЕЗОПАСНАТА МУ УПОТРЕБА

Това столче е предназначено за деца на възраст от 6 до 36 месеца, които могат стабилно и самостоятелно да остават в седнало положение! Столчето може да се ползва при хранене на деца с тегло, не по-голямо от 15 kg. Столчето има петточков обезопасителен колан, който осигурява безопасността на детето. Пластмасовият предпазител предотвратява допълнително възможността за изплъзване на детето. Височината на седалката може да се установява на 8 нива, а наклонът на седалката – в 5 позиции. Поставката за крачетата може да се регулира по височина в 2 позиции. Табличката за хранене е двойна и подвижна, с възможност за изместване в посока напред-назад и установяване в 3 позиции. Горната табличка не е фиксирана към конструкцията на столчето и се отстранява лесно за удобство при почистване. Задните опорни тръби са с монтирани колела за лесно преместване на столчето. Предните опорни тръби имат стопери за стабилно стационарно положение. Столчето се сгъва лесно и е компактно в сгънато положение и при съхранение.

Столчето за хранене е произведено е в съответствие с изискванията на Директива 2001/95/ЕО „Обща безопасност на продуктите“ на Европейския парламент и Съвета, на европейския стандарт EN 14988-1:2006+A1:2012 „Детски високи столчета. Изисквания за безопасност.“ и на нормативните актове от националното законодателство, в т.ч. Закон за защита на потребителите.

ВНИМАНИЕ! Вашето дете ще бъде защитено максимално при условие, че спазвате указанията и препоръките от инструкцията! Обърнете особено внимание на предупрежденията и осигурете всички необходими предпазни мерки, за да предотвратите риска от нараняване или увреждане на детето и да осигурите неговата безопасност! Вие носите отговорност за безопасността на детето, ако не спазвате и не се съобразявате с тези указания и препоръки! Уверете се, че всеки, който ползва столчето, е запознат с инструкцията и я спазва.

Неспазването на тези предупреждения, на инструкциите за монтаж, експлоатация и поддръжка, може да доведе до сериозни наранявания или увреждане на детето!

ВНИМАНИЕ! УКАЗАНИЯ И ПРЕДУПРЕЖДЕНИЯ ЗА БЕЗОПАСНОСТ

- 1. ВНИМАНИЕ!** НИКОГА НЕ ОСТАВЯЙТЕ ДЕТЕТО БЕЗ ПРИСЪСТВИЕ И ПРЯКО НАБЛЮДЕНИЕ ОТ ВЪЗРАСТЕН, ДОКАТО Е НА СТОЛЧЕТО, ДОРИ ЗА КРАТКО ВРЕМЕ!
- 2. ВНИМАНИЕ!** СТОЛЧЕТО НЕ Е ПОДХОДЯЩО И НЕ ТРЯБВА ДА СЕ ИЗПОЛЗВА ЗА ДЕЦА НА ВЪЗРАСТ, ПО-МАЛКА ОТ 6 МЕСЕЦА И КОИТО НЕ МОГАТ СТАБИЛНО И САМОСТОЯТЕЛНО ДА ОСТАВАТ В СЕДНАЛО ПОЛОЖЕНИЕ!
- 3. ВНИМАНИЕ!** ТОВА СТОЛЧЕ НЕ ТРЯБВА ДА СЕ ПОЛЗВА ЗА ДЕТЕ С ТЕГЛО, ПО-ГОЛЯМО ОТ 15 KG ! **В противен случай столчето няма да бъде достатъчно стабилно и съществува риск детето да падне и да се нарани.**
- 4. ВНИМАНИЕ!** СГЛОБЯВАНЕТО НА СТОЛЧЕТО И МОНТИРАНЕТО НА ОТДЕЛНИТЕ ЧАСТИ ДА СЕ ИЗВЪРШВА САМО ОТ ВЪЗРАСТЕН!
- 5. Седалката на столчето е единична, предназначена само за едно дете. Опасно е да поставяте две и повече деца едновременно!**
- 6. ВНИМАНИЕ!** ВИНАГИ ПРЕДИ УПОТРЕБА ПРОВЕРЯВАЙТЕ ИЗПРАВНОСТТА НА ЗАКЛЮЧВАЩИТЕ МЕХАНИЗМИ!
- 7. ВНИМАНИЕ!** НЕ ДОПУСКАЙТЕ ДЕТЕТО ДА СТОИ ИЗПРАВНО НА СТОЛЧЕТО!
- 8. Не използвайте столчето преди да се уверите, че всички части са изправни и са установени и фиксирани в правилната позиция! Преди да поставите детето на столчето се уверете, че е напълно разгънато и фиксирано в отворено положение и всички заключващи механизми са добре затворени! Така ще предотвратите нараняване на детето от внезапно сгъване на столчето.**

9. **ВНИМАНИЕ! ВИНАГИ, КОГАТО ДЕТЕТО Е НА СТОЛЧЕТО, ИЗПОЛЗВАЙТЕ ОБЕЗОПАСИТЕЛНИТЕ КОЛАНИ!** Така ще предотвратите риска от сериозни наранявания при изправяне на детето, свличането му от столчето и падане. Коланите не трябва да са усукани, трябва да обхващат плътно детето и да не променят дължината си при закопчано положение! Преди употреба проверявайте дали са стабилно закрепени към конструкцията на столчето, изправността на токите за закопчаване и регулиране дължината на коланите! Коланите не трябва да са захабени или прокъсани, а пластмасовите токи и закопчалки трябва да са здрави и да осигуряват сигурна връзка!
10. Не използвайте столчето без табличката за хранене! Уверете се, че е монтирана стабилно.
11. Табличката за хранене не е предназначена да предпазва детето от падане!
12. Табличката за хранене не може да предпази детето от падане, ако не са поставени предпазните колани!
13. Винаги оставяйте достатъчно, но безопасно, разстояние между детето и табличката за хранене.
14. Никога не повдигайте и не премествайте столчето, когато има дете в него, защото столчето може да се сгъне и детето да се нарани!
15. Винаги преди да сложите детето в столчето, трябва да проверите и да се убедите, че столчето е напълно разгънато и фиксирано в това положение!
16. Не сгъвайте столчето, не го премествайте, не извършвайте настройки или ремонти, когато има дете в него!
17. Бъдете внимателни, когато установявате положението на табличката, поставката за крачета, позициите на гръбчето или когато разгъвате или сгъвате столчето. Съществува опасност от прищипване на пръстите.
18. Не повдигайте столчето посредством табличката или поставката за крака!
19. Столчето не е играчка и не позволявайте на детето да виси на него или да си играе с него!
20. Докато детето е на столчето, не позволявайте други деца или животни да се движат и тичат под или в близост до столчето.
21. **ВНИМАНИЕ! ВИНАГИ ИЗПОЛЗВАЙТЕ СТОЛА НА РАВНА ПОВЪРХНОСТ, БЕЗ НАКЛОН!** Не поставяйте столчето на повдигнати и/или неравни повърхности, когато има дете в него! Поставяйте го само на равни повърхности и на достатъчно безопасно разстояние от стълби и ескалатори, електрически, газови или други отоплителни уреди, басейни и др. опасни места!
22. **ВНИМАНИЕ! ПАЗЕТЕ ОТ ОГЪН!** Отчитайте риска за увреждане на детето от открит огън и други източници на топлина, разположени на височината на столчето!
23. Не завръзвайте на столчето панделки, шнурове, предмети и играчки с дълги връзки, както и не оставяйте столчето в близост до прозорци с пердета и щори с връзки или шнурове, за да предотвратите риска от омотаването им около детето или задушаване!
24. Не поставяйте столчето с дете в него в близост до лекарства и малки предмети, за да предотвратите риска от задушаване и от вредни за здравословното състояние на детето последствия!
25. Преди употреба проверявайте изправността на столчето и ако установите разхлабени съединения, износени, липсващи или счупени части, преустановете ползването и предприемете действия за привеждането им в изправност. В противен случай рискът за увреждане на детето Ви е голям!
26. Не използвайте резервни части и други компоненти, които не са доставени от производителя, защото те могат да направят столчето нестабилно!
27. Не правете промени по конструкцията или модификации! Безопасността на този продукт е гарантирана от производителя и е потвърдена чрез лабораторни изпитвания. Ако възникне проблем при експлоатацията на продукта, не извършвайте сами ремонт, а се свържете с търговеца или оторизиран сервиз за консултация или ремонт.

Производителят не поема отговорност за безопасността в случай, че са използвани резервни части, различни от оригиналните за одобрения и изпитан тип.

28. Не съхранявайте и не оставяйте продукта продължително време на места, изложени на много високи или много ниски температури или на влага.
29. Когато столчето е сгънато, го оставяйте на място, до което деца не могат да имат достъп! В противен случай детето може да го бутне и да се нарани.
30. Това столче е предназначено за употреба само в домашни условия, а не за търговски цели.
31. Не поставяйте други предмети върху продукта, когато го транспортирате или съхранявате, независимо от това дали е сгънат или не, защото може да го повредите.
32. **ВНИМАНИЕ!** Всяка пластична обвивка трябва да се отстрани, унищожи или държи далеч от деца - както по време на разопаковането, така и след това! Така ще предотвратите рисковете от удушаване и/или асфикция (задушаване), вследствие омотаване на опаковката около детето или от външно запушване на дихателните пътища през устата или носа.

УКАЗАНИЯ ЗА СГЛОБЯВАНЕ, РАЗГЪВАНЕ И СГЪВАНЕ НА ДЕТСКОТО СТОЛЧЕ

Указанията за всяко действие при сглобяване се допълват от съответна фигура. За да завършите сглобяването, не се налага да ползвате инструменти.

Следвайте точно указанията от текста и от приложените фигури. Фиксирането на определена позиция в повечето случаи е съпроводено със звук от щракване.

ВАЖНО! След изпълнението на всяка операция се убедете, че сте изпълнили указанията правилно и фиксирането е стабилно.

ВНИМАНИЕ! ПРЕДУПРЕЖДЕНИЕ! Пазете ръцете си от прищипване при изпълнение на отделните операции, особено при сгъване и разгъване на столчето!

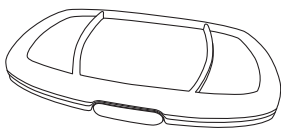
ВНИМАНИЕ! Столчето трябва да се сглобява само от възрастен! Не допускайте присъствието на деца под 3 години по време на сглобяването, сгъването или на разгъването, за да избегнете наранявания!

ОСНОВНИ ЧАСТИ

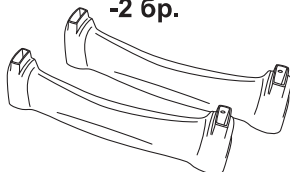
Извадете всички части от опаковката.

ВАЖНО! Преди да пристъпите към сглобяване на столчето се уверете, че описаните части са налични.

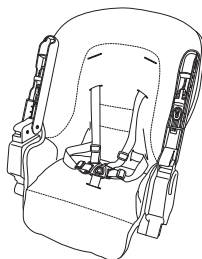
табличка за хранене
двойна



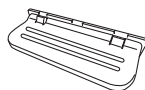
основа на столчето
-2 бр.



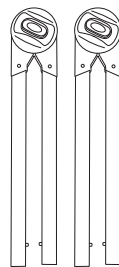
седалка



поставка за крака



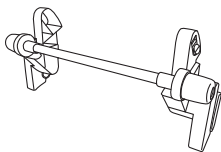
странични тръби



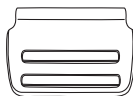
стопери-2 бр.



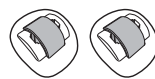
устройство за регулиране
на височината на столчето



основа на
поставката за крака

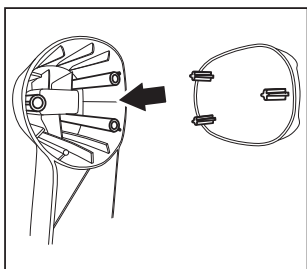


задни колела
-2 бр.

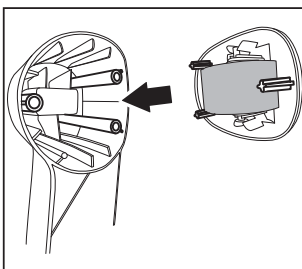


Фиг. 1

СГЛОБЯВАНЕ НА СТОЛЧЕТО



Фиг. 2



Фиг. 3

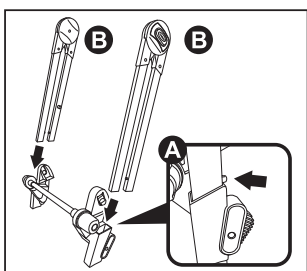


Фиг. 4

1. Поставете щифтовете на стоперите към отворите от долната страна на едната основа на столчето, както е показано на фиг. 2. Монтирайте с натиск.
2. Поставете щифтовете на задните колела към отворите от долната страна на другата основа на столчето, както е показано на фиг. 3. Монтирайте с натиск. Основата с монтираните стопери ще се използва като предна основа на столчето, а основата с монтираните задни колела ще се използва като задна основа на столчето (фиг. 4).

ВНИМАНИЕ! Колелцата трябва да се използват само за преместване на столчето.

Монтиране на устройството за регулиране на височината на столчето



Фиг. 5

ВНИМАНИЕ! Когато монтирате тръбите към устройството за регулиране височината на столчето, бутоните за сгъване и разгъване на страничните тръби трябва да са ориентирани навън (фиг. 5).

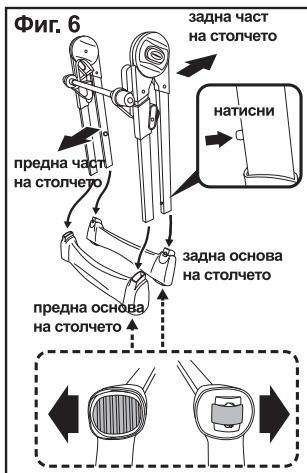
Поставете предните тръби към отворите от устройството за регулиране на височината на столчето (фиг. 5 „B“). Натиснете щифтчетата (фиг. 5, „A“) и монтирайте с натиск, докато щифтчетата се покажат напълно през съответните отвори на устройството.

Уверете се, че всяка една от тръбите е монтирана здраво и сигурно.

Монтиране на основите на столчето

Страничните тръби, на които е монтирано устройството за регулиране височината на столчето образуват предната част на столчето. Останалите две тръби образуват задната част на столчето (фиг. 6).

Монтирайте с натиск предната основа (фиг. 6) към съответните тръби от предната част на столчето, докато чуete щракване и щифтовете от тръбата се покажат през съответните отвори.



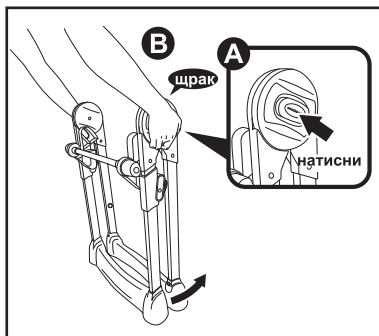
Монтирайте с натиск задната основа (фиг. 6) към съответните тръби от задната част на столчето, докато чуete щракване и щифтовете от тръбата се покажат през съответните отвори.

ВНИМАНИЕ! Уверете се, че щифтчетата са се показали напълно през съответните отвори.

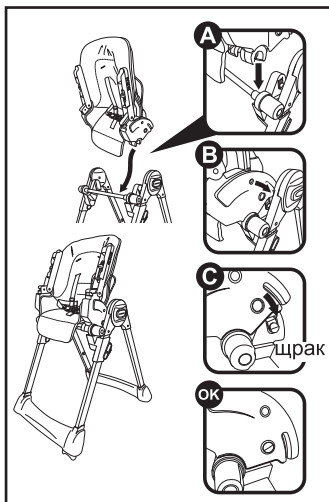
Разгъване на рамката на столчето

Застанете пред столчето, натиснете едновременно бутоните за сгъване и разгъване на страничните тръби (фиг. 7, „А“). Плъзнете назад задната част на столчето и я разделете от предната част (фиг. 7, „В“). Рамката трябва да се разгъне напълно и да чуete щракване на механизмите. Щракването на механизмите показва, че столчето е заключено в разгънато положение.

ВНИМАНИЕ! Винаги преди употреба трябва да се уверите, че столчето е разгънато напълно и механизмите са заключени!



Фиг. 7

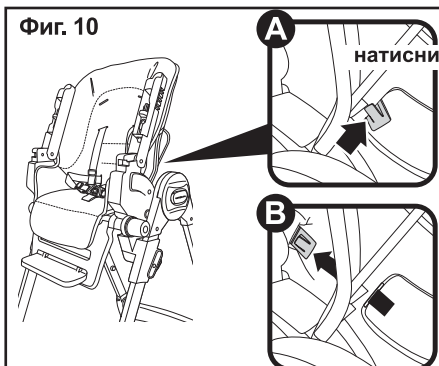
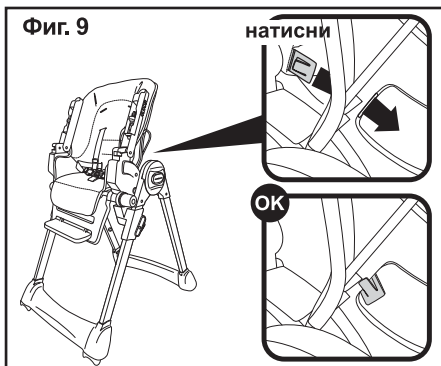


Фиг. 8

Сглобяване на седалката

За да монтирате седалката, установете пластмасовите и скоби към тръбата на устройството за регулиране височината на столчето (фиг. 8 – „А“). Натиснете и завъртете седалката в посока надолу (фиг. 8 – „В“), докато чуete щракване и щифтовете от тръбата се покажат през отворите на седалката (фиг. 8 – „С“).

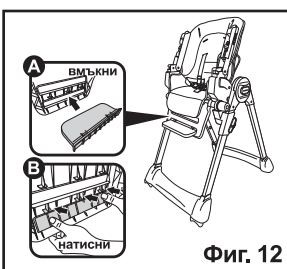
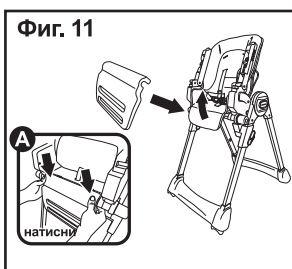
Убедете се, че седалката е сигурно и здраво фиксирана към устройството за регулиране височината на столчето и щифтчетата са се показали напълно през отворите на седалката (фиг. 8 – „ОК“).



Закрепете дамската към основата на столчето, посредством клипсете от задната част на облегалката, както е показано на фиг. 9.

За да отстраните дамската от основата на столчето, освободете клипсете от задната част на облегалката, както е показано на фиг. 10.

Сглобяване на поставката и основата за крачета

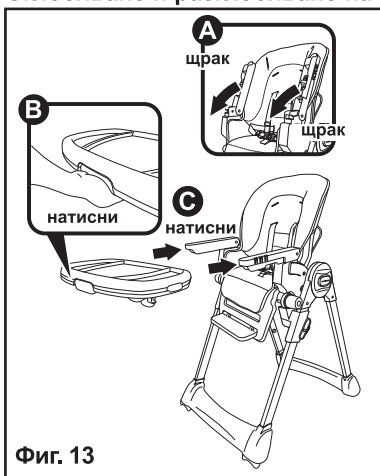


За да монтирате основата за крачета, повдигнете предната част на седалката (фиг. 11), установете канала на основата към тръбата на устройството за регулиране на височината на столчето и натиснете, докато чуete щракване (фиг. 11, „А”).

разположени хоризонтално на основата за крачета (фиг. 12, „А”) и завъртете поставката на 90° в посока надолу, за да я фиксирате (фиг. 12, „В”).

Вмъкнете поставката за крачета в жлебовете,

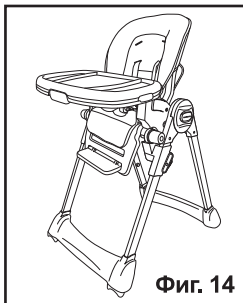
Сглобяване и разглобяване на табличката за хранене



Табличката за хранене е двойна. Горната част не е фиксирана към конструкцията на столчето и се отстранява лесно за удобство при почистване.

За да монтирате табличката, преместете подлакътниците надолу, както е показано на фиг. 13, „А”. Установете табличката в положение, при което каналите ѝ да сочат подлакътниците на столчето. Натиснете лоста в предната част на табличката (фиг. 13, „В”), след което и табличката към столчето така, че подлакътниците да се плъзнат едновременно в двата канала (фиг. 13, „С”).

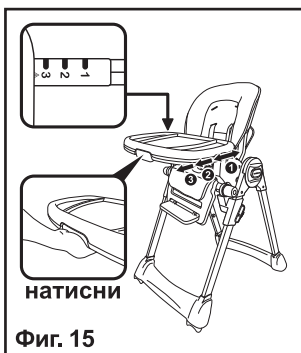
Когато столчено не се използва и за по-голяма компактност при съхранение, може да закачите табличката на задните тръби (фиг. 24).



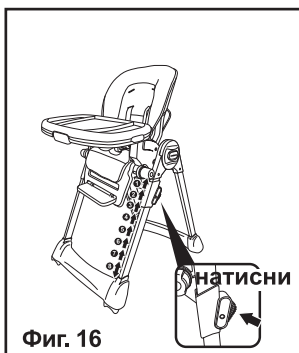
Фиг. 14

На фигура 14 е показан напълно сглобения продукт – детско столче за хранене „БРАВО“.

ФУНКЦИИ



Фиг. 15



Фиг. 16



Фиг. 17

Позиции на табличката за хранене

Табличката за хранене може да се установява в 3 позиции. Натиснете пластмасовия лост, разположен в предната част на табличката, придвижете до желаната позиция и отпуснете, за да се фиксира избраната позиция. Фиксирането на всяка позиция е съпроводено със звук от щракване (фиг. 15).

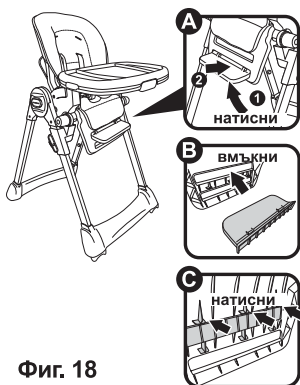
Регулиране височината на столчето

Столчето за хранене може да се установява в 8 позиции по височина (най-висока 62,4 cm и най-ниска 28,8 cm). За да промените височината, застанете пред столчето, натиснете едновременно двата бутона за регулиране на височината и преместете седалката в посока нагоре или надолу (фиг. 16). Когато достигнете до желаната позиция, освободете бутоните, за да я фиксирате. Фиксирането в определена позиция е съпроводено с щракване.

Позиции на облегалката на столчето

Облегалката на столчето може да се установява в 5 позиции (от 1000 до 1500). За да промените наклона на облегалката на столчето, натиснете и издърпайте бутона от задната страна на облегалката, за да освободите механизма за регулиране наклона на седалката (фиг. 17). Установете в желаната позиция и отпуснете, за да фиксирате.

ВНИМАНИЕ! Височината и наклонът на седалката не трябва да се променят, когато в столчето за хранене има дете!



Фиг. 18

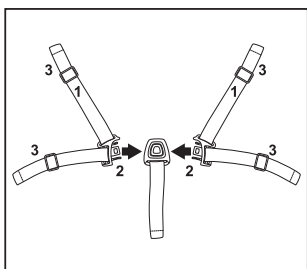
Позиции на поставката за крака

Поставката за крачетата може да се регулира по височина в 2 позиции.

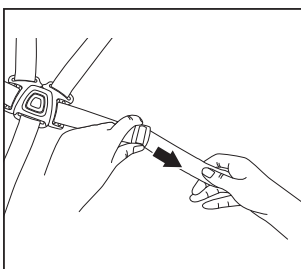
Натиснете поставката за крачета от предната страна на столчето и я измъкнете от жлебовете на основата за крачетата, както е показано на фиг. 18, „А“.

Вмъкнете поставката за крачета в жлебовете от задната част на основата за крачета в избраната от Вас позиция (фиг. 18, „В“). Натиснете навътре, докато чуete щракване (фиг. 18, „С“). Поставката е фиксирана.

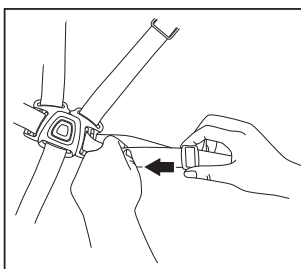
Поставяне и регулиране на обезопасителните колани



Фиг. 19



Фиг. 20



Фиг. 21

Легенда:

- 1 – Раменни колани;
- 2 – Обедняваща надбедрения и раменния колан тока;
- 3 – Тока за регулиране дължината на коланите

ВАЖНО! Използването на коланите е задължително, когато децата могат да останат в седнало положение, без чужда помощ и когато започнат да се надигат с ръце или на колене!

ВНИМАНИЕ! Винаги, когато детето е в столчето за хранене, дори за кратък период от време, коланите трябва да са поставени, закопчани и детето да бъде под непрекъснато наблюдение от възрастен!

Столчето е оборудвано с 5-точков обезопасителен колан.

За да закопчаете обезопасителните колани около детето, вкарайте обединените краища на поясните и раменните колани в обединяващата тока на колана през чатала, докато чуete щракване (фиг. 19).

За да предпазите по-добре детето след като сте го поставили в столчето и сте закопчали токата, трябва да регулирате дължината на колана. Регулирайте дължината на раменните и поясните колани посредством токите, според големината на детето (фиг. 20 и фиг. 21).

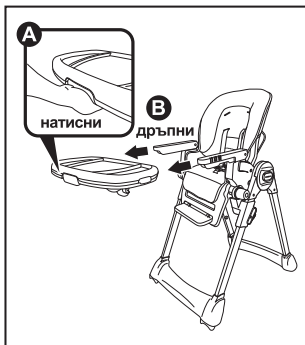
Коланът трябва да бъде стегнат възможно най-плътно до тялото на детето, без да му причинява неудобство. Коланът за през кръста трябва да е разположен възможно най-близо до бедрата на детето.

Проверете регулирането на колана и се уверете, че е затегнат при всяко положение на детето в столчето. Коланите не трябва да са усукани или хлабави.

За да разкопчаете коланите, натиснете бутона на обединяващата тока и издърпайте коланите от токата.

СГЪВАНЕ НА СТОЛЧЕТО ЗА ХРАНЕНЕ

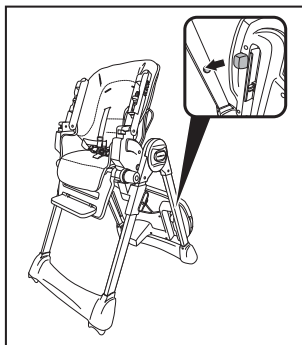
ВНИМАНИЕ! НЕ СГЪВАЙТЕ СТОЛЧЕТО, КОГАТО ИМА ДЕТЕ В НЕГО!



Фиг. 22



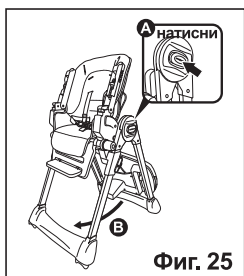
Фиг. 23



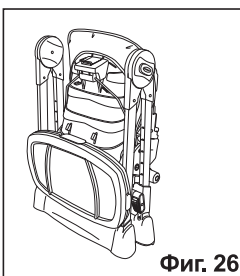
Фиг. 24

За да сгънете стола за по-лесно и удобно съхранение или пренасяне, трябва да изпълните следната последователност от действия:

1. Установете столчето в най-ниската позиция (фиг. 16), като натиснете едновременно двата бутона на предните тръби и преместете седалката в посока надолу.
2. Отстранете табличката за хранене като натиснете лоста в предната част на табличката (фиг. 22, „А“) и я издърпате навън (фиг. 22, „В“);
3. Натиснете бутоните, разположени от долната част на подлакътниците (фиг. 23, „А“). Приберете двата подлакътника към облегалката на столчето (фиг. 23, „В“).
4. Монтирайте табличката за хранене на куката на задните тръби на столчето (фиг. 24).



Фиг. 25



Фиг. 26

5. Застанете зад столчето, натиснете бутоните за сгъване и разгъване на 5. Застанете зад столчето, натиснете бутоните за сгъване и разгъване на страничните тръби (фиг. 25, „А“). Плъзнете задните тръби към предните докато се доближат, както е показано на фиг. 25, „В“.
6. Столчето трябва да се сгъне напълно (фиг. 26).

ВНИМАНИЕ! КОГАТО СТОЛЧЕТО Е СГЪНАТО, ТРЯБВА ДА ГО ОСТАВЯЙТЕ НА МЯСТО, ДО КОЕТО ДЕЦА НЕ МОГАТ ДА ИМАТ ДОСТЪП! В ПРОТИВЕН СЛУЧАЙ ДЕТЕТО МОЖЕ ДА БУТНЕ СТОЛЧЕТО И ДА СЕ НАРАНИ!

УКАЗАНИЯ ЗА ПРОФИЛАКТИКА И ПОДДРЪЖКА

1. Този продукт изисква редовна поддръжка и периодична профилактика, която Вие трябва да осигурите. Така ще го използвате по-продължително и безопасно.
2. Редовно проверявайте заключващите устройства, безопасните колани и закопчалките, съединенията, фиксиращите механизми, за да сте сигурни, че са изправни, не са износени или повредени, а използването им е безопасно.
3. Ако установите разхлабени връзки, скъсани, напукани или повредени части, те трябва да бъдат ремонтирани или подменени.
4. Ако установите повреда или че някоя функция не работи, преустановете ползването на столчето.
5. За да почистите дамската, замърсени пластмасови или метални части от продукта, използвайте мека памучна кърпа или гъба, леко навлажнени с топла вода и мек препарат.
6. Упорити петна могат да бъдат отстранени с неагресивен препарат. Никога не почиствайте с препарати, съдържащи абразивни частици, амоняк, белина или спирт.
7. Винаги след почистване оставайте столчето да изсъхне напълно и след това го използвайте или приберете за съхранение. В противен случай използването на столчето може да не бъде безопасно за детето!
8. Материалите, от които е изработено столчето, може да избледнеят или да се деформират, ако столчето е изложено на пряка слънчева светлина продължително време. Добре е да го държите на закрито или да го покривате.
9. При необходимост от продължително съхранение, използвайте сухи и закрити помещения. Така ще избегнете увреждане не само от прякото въздействие на слънце, но и от дъжд, влага или резки температурни промени.
10. Ако възникне проблем при експлоатацията на продукта, не извършвайте сами ремонт, а се свържете с доставчика или вносителя за консултация или ремонт в оторизиран сервиз.
11. Препоръчително е извършването на основен преглед и пълна профилактика на столчето от сервизен специалист, особено след продължително съхранение или при необходимост да се ползва за друго дете.

Състав на дамската:

Лицева част : 100% PVC

Пълнеж: 100% полиестер



chipolino