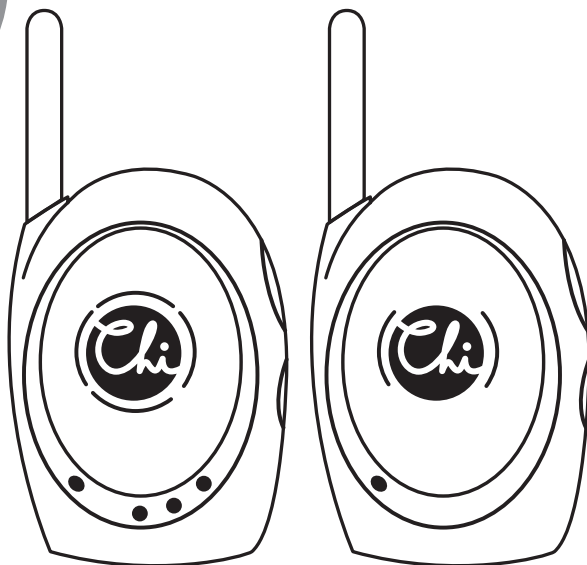


Безопасността на този продукт с марка **chipolino** и използваните материали е гарантирана и потвърдена чрез лабораторни изпитвания по изискванията на европейските стандарти.

## ИНСТРУКЦИЯ ЗА ПОЛЗВАНЕ НА ЦИФРОВ БЕЗЖИЧЕН АУДИО БЕБЕФОН „МИКРО”

**MIKRO**



МОЛЯ, ПРОЧЕТЕТЕ ВНИМАТЕЛНО ИНСТРУКЦИЯТА И Я ЗАПАЗЕТЕ  
ЗА СПРАВКА НА ЛЕСНО ДОСТЪПНО И СИГУРНО МЯСТО.

Този продукт е предназначен за използване в домашна обстановка като помощно средство при отглеждането на бебета и много малки деца – за връзка между родителя и детето във всеки един момент. Активира се от звук. Бебелефонът е цифров, което позволява избор на подходяща честота без смущения. Звукът се предава по FHSS метод за предаване на сигнала. Има възможност за обратна връзка на родителя с детето и регулиране силата на звука. Светлинните индикатори на двете устройства – за бебето и родителя - се задействат от звуците на детето и позволяват на родителя да реагира и в шумна среда. Всяко от тези устройства се включва в ел.мрежа чрез адаптори, могат да работят и с батерии. Устройствата са преносими. Предавателят може да стои изправен на равна повърхност, а приемникът освен изправен на равна повърхност, може да се окачва чрез клипс на колан или да се монтира на стена.

Оптимален обхват на действие до 300 m на открито в честотен обхват 2,4-2,48 GHz. Параметри на AC/DC адапторите: нисковолтови, променливо напрежение на захранващата мрежа 220V/50Hz/0,18A, постоянно – 5V/1A. Използват се по 3 бр. батерии тип AAA / 1,5V за предавател и приемник.

Бебелефонът е произведен в съответствие с предписанията на директивите на Европейския парламент и на Съвета: 1999/5/ЕО „Радио- и телекомуникационни крайни устройства“, 2006/95/ЕО „Съоръжения за ниско напрежение“, 2004/108/ЕО „Електромагнитна съвместимост“ и 2001/95/ЕО „Обща безопасност на продуктите“, както и в съответствие с нормативните актове от националното законодателство.

**ВНИМАНИЕ!** Спазвайте указанията и препоръките в инструкцията! Така ще осигурите безопасността на Вашето дете за времето на използване на продукта. Обърнете особено внимание на предупрежденията. Вие носите отговорност за безопасността на детето, ако не спазвате и не се съобразявате с тези указания и препоръки! Уверете се че всеки, който ползва продукта, е запознат с инструкцията и я спазва.

## **ВНИМАНИЕ! ПРЕДУПРЕЖДЕНИЯ И УКАЗАНИЯ ЗА БЕЗОПАСНОСТ**

- 1. ВНИМАНИЕ!** ДА СЕ ПОЛЗВА САМО ПОД КОНТРОЛ И ПРЯКОТО НАБЛЮДЕНИЕ ОТ ВЪЗРАСТЕН!
- 2. Продуктът трябва да се ползва само от възрастни, които предварително са запознати с указанията от тази инструкция, за да бъде гарантирана безопасността на детето и на продукта!**
- 3. ВНИМАНИЕ!** НИКОГА НЕ ПОСТАВЯЙТЕ БЕБЕФОНА В КОШАРАТА ИЛИ В ЛЕГЛОТО НА ДЕТЕТО! ПРЕДАВАТЕЛЯТ ТРЯБВА ДА СЕ ПОСТАВЯ НА НЕ ПО-МАЛКО ОТ 2 МЕТРА ОТ ДЕТЕТО.
- 4. ВНИМАНИЕ!** ВИНАГИ АДАПТОРИТЕ, БАТЕРИИТЕ, ПРЕДАВАТЕЛЯТ, ПРИЕМНИКЪТ И СВЪРЗВАЩИТЕ КАБЕЛИ ТРЯБВА ДА СА НЕДОСТЪПНИ ЗА ДЕТЕТО И ИЗВЪН ОБСЕГА НА ДЕТЕТО, ЗА ДА ИЗБЕГНЕТЕ НАРАНЯВАНИЯ ИЛИ ЗАДУШАВАНЕ!
- 5. ВНИМАНИЕ!** ТОВА УСТРОЙСТВО НЕ Е ИГРАЧКА И НЕ ТРЯБВА ДА БЪДЕ ДОСТЪПНО ЗА ДЕЦА!
- 6. Не допускате деца да си играят с частите на бебелефона!**
- 7. Преди да включите адапторите, проверете дали напрежението, посочено върху всеки адаптор е същото, както на местната електрическа мрежа. В противен случай ще повредите продукта!**
- 8. Използвайте само предоставените от производителя адаптори в комплекта, за да свържете предавателя или приемника към електрическата мрежа.**
- 9. Изключвайте захранващите адаптори от контакта при по-продължително съхранение.**

10. При пътуване в чужбина, преди да включите адаптора се уверете, че работното напрежение изписано на адаптора съответства на напрежението в съответната държава.
11. Ако адапторите са повредени, може да ги подмените само с еквивалентни на оригиналния тип, за да избегнете опасност от увреждане! Направете консултация в специализиран сервиз или с производителя.
12. **ВНИМАНИЕ!** НИКОГА НЕ ИЗПОЛЗВАЙТЕ БЕБЕФОНА ВЪВ ВЛАЖНА СРЕДА, БЛИЗО ДО ВОДА ИЛИ ПОТОПЕН ВЪВ ВОДА!
13. Не излагайте предавателя или приемника на въздействието на много ниски или много високи температури, както и на директна слънчева светлина!
14. За да избегнете прегряване, дръжте предавателя, приемника и захранващите адаптори по-далече от източници на топлина като радиатори, печки или други уреди (включително усилватели), които отделят топлина.
15. Освен гнездата за батериите, не отваряйте останалите части! При повреда се отърщайте за съдействие към специализиран сервиз.
16. Периодично проверявайте изправността на всички части от продукта. Ако установите повреда, преустановете използването до отстраняването ѝ! При необходимост от ремонт, той трябва да се извършва в специализиран сервиз и да се използват само резервни части, одобрени от производителя и препоръчани от дистрибутора или сервиза!
17. Не потапяйте и не мокрете частите на бебелефона обилно с вода или с други течности по време на почистване. Почиствайте само със суха памучна кърпа.
18. Преустановете използването, ако установите корозия по контактните повърхности в гнездото за батерии и предприемете мерки за ремонт.
19. **ВНИМАНИЕ!** БАТЕРИЯТА И АДАПТОРА НЕ СА ИГРАЧКИ. Обезопасявайте гнездото на батериите по указания начин! Не допускайте достъп на деца до батериите и адаптора, както и да си играят с тях! Освен гнездата за батериите, не отваряйте корпусите на отделните части от бебелефона, за да избегнете опасност от токов удар.
20. За да избегнете прегряване на батериите или отделяне на токсични вещества, избягвайте продължителното им зареждане, късо съединение, зареждане с неправилно ориентирани полюси, както и нарушаване целостта на батериите.
21. Батериите да се сменят и поставят само от възрастен, като се спазва означения поляритет в гнездото за батерии! Те трябва да са само от посочения тип и напрежение!
22. Да не се използват и поставят едновременно батерии, комбинирани от различни типове или нови и използвани (стари)!
23. Контактните повърхности за батериите да не се свързват какъсо! Да не се допуска протичане на батериите в гнездото.
24. Отстранете батериите, когато няма да използвате бебелефона по-дълго време.
25. **ВНИМАНИЕ!** Не поставяйте адапторите на място, където има вероятност да бъдат нападани от дете. Удар по адаптора, докато той е включен, може да го счупи, при което съществува голям риск от сериозни увреждания!
26. Не правете промени по конструкцията! Опасно е да правите промени, допълнения или модификации! Безопасността на този продукт е потвърдена с изпитвания и е гарантирана от производителя. Всяка промяна на конструкцията може да носи сериозен риск за увреждания и да не е безопасна както за детето, така и за възрастния!

**27. ВНИМАНИЕ!** След края на срока на експлоатация на този продукт, не го изхвърляйте заедно с обикновените битови отпадъци, а го предайте в официален пункт за събиране, където да бъде рециклиран. Отпадъкът, който се образува повредени електронни и видео устройства, адаптори, изтощени или негодни за използване батерии, трябва да се събира разделно. Не се допуска да се изхвърлят в контейнери за смесени битови отпадъци! Изхвърляйте ги само в предназначените за целта места. Това ще бъде Вашият значителен принос за опазване на околната среда, за намаляване на възможното вредно въздействие на веществата, съдържащи се в батериите и адапторите, върху околната среда и човешкото здраве.

#### **ОСНОВНИ ХАРАКТЕРИСТИКИ:**

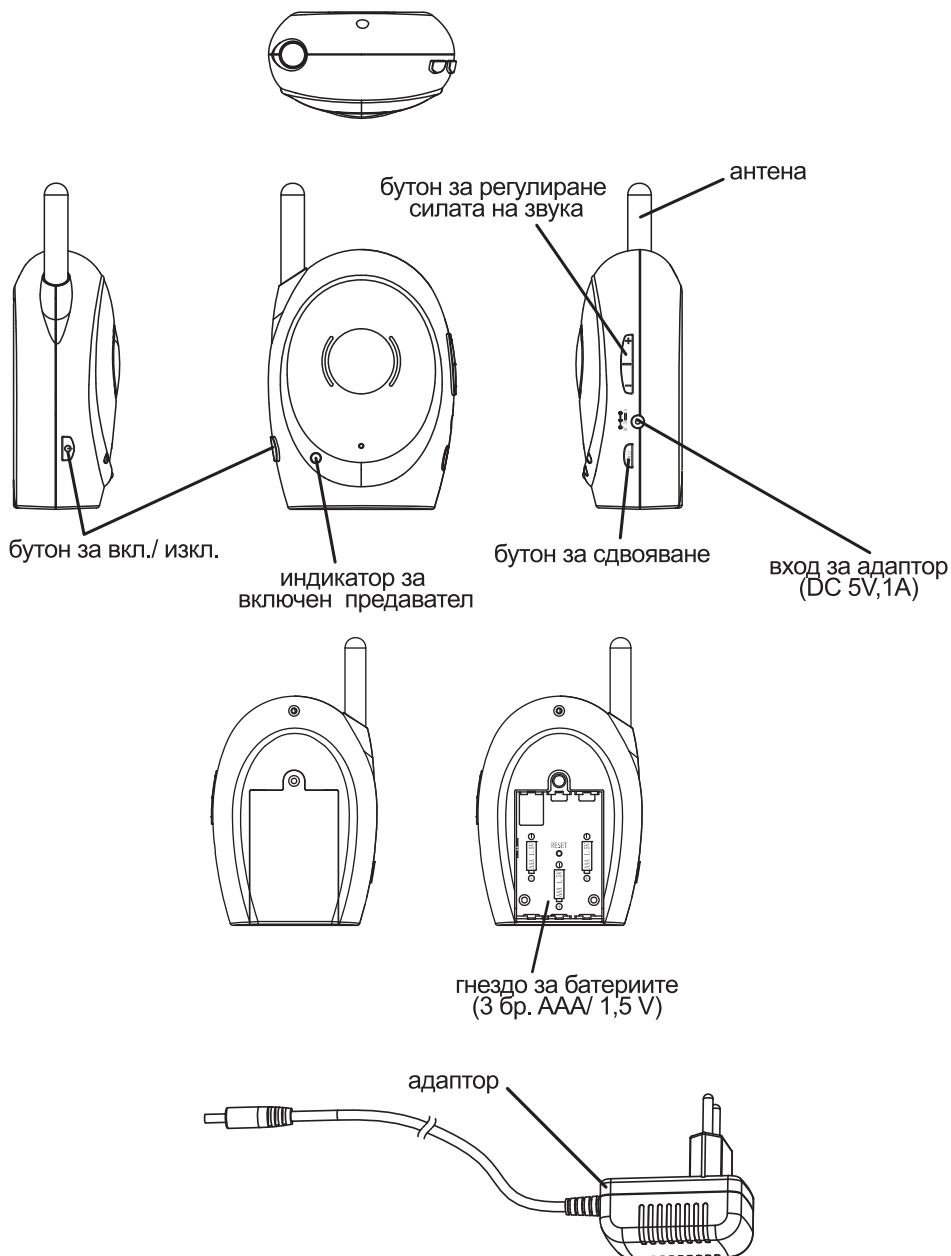
- 2,4 GHz цифров безжичен бебелефон - комплект
- Обхват без препятствия - 300m
- Режим на модулация FHSS
- Функция за гласово активиране на приемника
- Преносимо устройство за родителя
- Микрофон с висока чувствителност
- Двустранна комуникация
- Захранване батерии – 3бр. батерии AAA/1,5V за приемника и 3бр. батерии AAA/1,5V за предавателя (Батериите не са включени в комплекта)
- Захранване с адаптори – 2бр. адаптори, включени в комплекта

#### **ЕДНА ОПАКОВКА НА ЦИФРОВ БЕЗЖИЧЕН АУДИО БЕБЕФОН СЪДЪРЖА:**

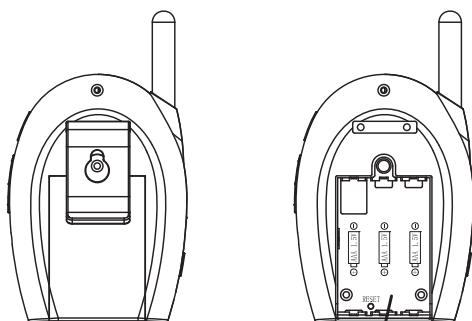
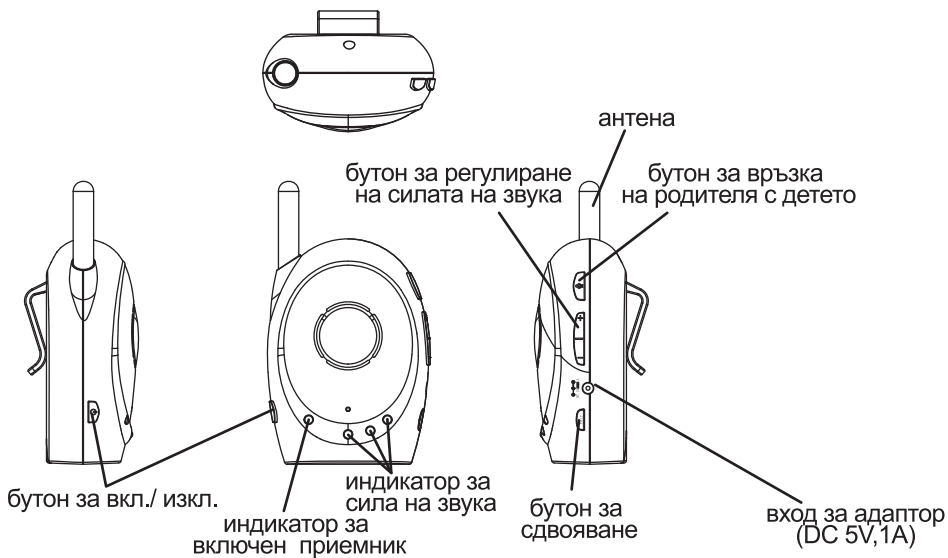
1. Предавател – 1бр.
2. Приемник – 1бр.
3. Адаптор – 2бр.
4. Инструкция за употреба

Проверете опаковката и се уверете, че всички описани части са налични.

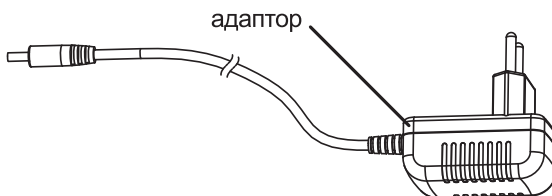
## ОСНОВНИ ЧАСТИ:



фиг. 1 - Предавател



гнездо за батериите (3 бр. AAA/ 1,5 V)



фиг. 2 - Приемник

## ФУНКЦИИ. УКАЗАНИЯ ЗА ПОЛЗВАНЕ

Преди да пристъпите към използване на бебephона, трябва да се запознаете внимателно с инструкциите.

### Захранване на предавателя и приемника с батерии

За да работят приемникът и предавателят с батерии, трябва да поставите във всяка една от тези части на бебephона по 3бр. батерии тип AAA / 1,5V. Батериите не са включени в комплекта. За оптимален режим и продължителност на действие се препоръчват алкални батерии.

Отвийте с отвертка винта на капачето на кутията за батерии. Натиснете леко и плъзнете капачето надолу, за да го отстраните. Поставете батериите в гнездото за батерии, като спазвате указания поляритет (фиг.1 и фиг.2). Поставете капачето отново като го натиснете леко и плъзнете в посока нагоре, докато влезе на място и се заключи. Завийте винта, за да фиксирате капачето.

**ВНИМАНИЕ! Уверете се, че сте поставили батериите правилно като включите двете устройства. Индикаторът за включен приемник и включен предавател (фиг.1 и фиг.2) трябва да свети в зелен цвят.**

### Захранване на предавателя и приемника с адаптори

Предавателят и приемникът могат да бъдат включени директно в контакт на ел. мрежа чрез адапторите. Това позволява използване на двете части на бебephона за дълъг период от време, като се запазва силата на батериите (фиг.1 и фиг.2).

За да използвате адапторите, поставете жака на адаптора в гнездото, отстрани на приемника/предавателя, обозначено с „DC 5V / 1A“. След това включете адаптора в AC контакт на захранващата мрежа (~220V/50Hz). Ако контакта има защита, уверете се, че защитата е включена.

Включете приемникът и предавателят. Индикаторът за включен приемник и включен предавател (фиг.1 и фиг.2) трябва да свети в зелен цвят.

**ВНИМАНИЕ! НЕ ПОСТАВЯЙТЕ АДАПТОРИТЕ НА МЯСТО, КЪДЕТО ИМА ВЕРОЯТНОСТ ДА БЪДАТ НАСТЪПЕНИ ОТ ДЕТЕ. УДАР ПО АДАПТОРА, ДОКАТО ТОЙ Е ВКЛЮЧЕН, МОЖЕ ДА ГО СЧУПИ, ПРИ КОЕТО СЪЩЕСТВУВА РИСК ОТ СЕРИОЗНИ УВРЕЖДЕНИЯ!**

### Позициониране

Предавателят и приемникът могат да бъдат поставени изправени на равна повърхност.

Приемникът е преносим и може да се закачи чрез клипс към родителя или да се монтира на стената чрез отвора отзад на клипса. Това позволява на родителя да има информация за детето във всеки един момент, където и да се намира.

**ВНИМАНИЕ! ПОСТАВЯЙТЕ ПРЕДАВАТЕЛЯ НА НЕ ПО-МАЛКО ОТ 2М ОТ ДЕТЕТО И НИКОГА В КОШАРАТА ИЛИ ЛЕГЛОТО!**

### Включване на предавателя

1. Свържете адаптора към предавателя и го включете в контакт на захранващата мрежа или поставете батерии.
2. Натиснете бутона за включване на предавателя (фиг.1). Индикаторът за включен предавател трябва да свети в зелен цвят. Това показва, че устройството е включено.
3. От бутона за регулиране силата на звука увеличете (+) или намалете (-) силата на предаваните звуци.

4. Поставете предавателят в стаята на детето върху равна повърхност на разстояние не по-малко от 2m.

### **Включване на приемника**

1. Свържете адаптора към приемника и го включете в контакт на захранващата мрежа или поставете батерии.
2. Натиснете бутона за включване на приемника (фиг.2). Индикаторът за включен приемник трябва да свети в зелен цвят. Това показва, че устройството е включено.
3. От бутона за регулиране силата на звука увеличете (+) или намалете (-) силата на звука така, че да осигурите подходящо ниво за слушане. При това индикаторите за сила на звука светят.
4. Поставете приемника по един от описаните начини за позициониране, на място, от където ще чувате звуците от бебето.

Индикаторите за силата на звука може да ползвате при извършването на шумна работа както у дома, така и в градината. Така ще „виждате” звука от бебето.

Натиснете бутона за връзка на родителя с детето и детето ще Ви чува, когато говорите (фиг.2). Отпуснете бутона и детето няма да чува Вашия глас.

### **Сдвояване на устройствата**

Предавателят и приемникът са сдвоени на етап производство. Въпреки това, ако приемникът не получава сигнал от предавателя, извършете следните действия:

1. Включете двете устройства от бутоните за вкл./изкл.
2. Натиснете едновременно бутоните за сдвояване (Pair) на предавателя и приемника. Индикаторът за включен приемник и включен предавател ще започнат да примигват, докато двете устройства се сдвоят.
3. Отпуснете бутоните.

### **Обхват на връзка**

Обикновено обхватът за връзка е 300 метра на открито, но зависи от силата на батериите, препятствия от стени, различни конструкции и т.н.

**ВАЖНО! Необходимо е редовно да тествате приемника дали функционира правилно. За да тествате, изпълнете следните действия:**

1. Един възрастен да говори нежно в устройство за бебето от позицията на бебето, в която ще бъде контролирано.
2. Друг възрастен да слуша в избрано пространство, където родителското устройство ще бъде поставено, за да се уверите, че сте в обхват на приемане.
3. Тик-такаш часовник или тихо радио могат да бъдат използвани като фон в бебешката стая, за да продължите тестването за примане на сигнали, когато бебето е тихо и не издава звуци.

### **Съвети за добър обхват и действие**

1. При работа на устройствата с батерии, индикаторът за включен предавател и включен приемник ще променя цвета си от зелен на червен, когато батериите са с лошо качество или са изтощени. Трябва да подмените батериите с нови или да поставите батерии с по-добро качество.
2. За ефективна работа и при използване за по-дълъг период от време е препоръчително да захранвате бебефона чрез адапторите, а не с батерии.



3. Когато двете устройства са разположени на голямо разстояние едно от друго, е възможно качеството на връзката да бъде лошо или приемника да не получава сигнал от предавателя. Ще чуете звук от аларма, който сигнализира, че устройствата са извън обхват и индикаторите за включен приемник и включен предавател ще примигват. Препоръчително е да намалите разстоянието между устройствата.
4. Ако приемникът и предавателят са близо един до друг, може да чуете ехо от приемника. Препоръчително е да увеличите разстоянието между двете устройства.
5. Ако чувате шум от приемника и индикатора за включен приемник е с оранжев цвят, батериите са изтощени. Трябва да подмените батериите с нови.

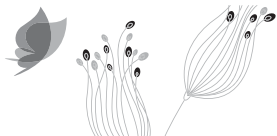
## РАЗРЕШАВАНЕ НА ПРОБЛЕМИ

Проблем	Решение
Сигналът от предавателя към приемника спира внезапно.	Ако в стаята, в която е поставен предавателят няма звук от бебето или околни предмети (телевизор, радио, часовник и др.), предавателят спира предаването на сигнал към приемника. В този случай се задейства функцията за гласово активиране на приемника. При появата на звук от предавателя, приемникът се включва отново.
Шум от приемника, когато се захранва с батерии	Проверете индикаторът за включен приемник. Ако свети в оранжев цвят, батериите са изтощени. Подменете батериите с нови.
Слаб сигнал	Уверете се, че двете устройства са в обхват. Ако е необходимо направете сдвояване на устройствата.

## ТЕХНИЧЕСКИ ХАРАКТЕРИСТИКИ

ПРЕДАВАТЕЛ	ПРИЕМНИК
<ul style="list-style-type: none"> <li>• Честотен обхват на предавателя - 2,4-2,48 GHz</li> <li>• Мощност на излъчването 17dBm</li> <li>• Обхват без препятствия 300m</li> <li>• Работна температура 0-50 °C</li> <li>• Температура на съхранение 25 °C</li> <li>• Работна влажност 20-80%RH</li> <li>• Режим на модулация FHSS</li> <li>• Консумация на ток min:25mA - max:125mA</li> <li>• Захранване DC 5V, 1A</li> </ul>	<ul style="list-style-type: none"> <li>• Честотен обхват на предавателя - 2,4-2,48 GHz</li> <li>• Мощност на излъчването 17dBm</li> <li>• Обхват без препятствия 300m</li> <li>• Работна температура 0-50 °C</li> <li>• Температура на съхранение 25 °C</li> <li>• Работна влажност 20-80%RH</li> <li>• Режим на модулация FHSS</li> <li>• Консумация на ток min:25mA - max:125mA</li> <li>• Захранване DC 5V, 1A</li> <li>• Аудио изход 300mW</li> <li>• Чувствителност -88 dBm</li> </ul>

BEFM0140xxx / JLT-D1011



# CHIPOLINO



БЪЛГАРИЯ, гр. Пловдив 4027, ул. Голямоконарско шосе 1; тел.: 032 600 855; www.chipolino.com  
BULGARIA, Plovdiv 4027, 1 Goliamokonarsko shosse Str.; tel.: + 359 32 600 855; www.chipolino.com



## ЕС ДЕКЛАРАЦИЯ ЗА СЪОТВЕТСТВИЕ

Аз, долуподписаната Нина Миткова - управител на „ЧИПОЛИНО“ ЕООД със седалище и адрес на управление с. Царацово, община Марица, област Пловдив, ул. „Голямоконарско шосе“ №1, в качеството си на производител, на своя отговорност **ДЕКЛАРИРАМ**:

Продуктът **ЦИФРОВ БЕЗЖИЧЕН АУДИО БЕБЕФОН „МИКРО“**, марка **ЧИПОЛИНО** с **продуктов № BEFM0140xxx**, за който се отнася тази декларация, е произведен в съответствие с изискванията на:

- Директиви на Европейския парламент и на Съвета: 1999/5/ЕО „Радио- и телекомуникационни крайни устройства“, 2006/95/ЕО „Съоръжения за ниско напрежение“, 2004/108/ЕО „Електромагнитна съвместимост“ и 2001/95/ЕО „Обща безопасност на продуктите“.
- Наредба за съществените изисквания и оценяване на съответствието на радиосъоръжения и крайни далекосъобщителни устройства
- Наредба за съществените изисквания и оценяване на съответствието за електромагнитна съвместимост
- Европейските стандарти EN 62479, EN 60950-1, EN 300 328 и EN 301 489.

Съответствието е оценено и са издадени EC-R&TTE сертификат № BST14060481Y-1EC-1/24.06.2014 год., издаден от Shenzhen BST Technology Co., LTD Китай и протоколи № BST14060481Y-1ER-10/24.06.2014 год. с декларация, протокол № BST14060481Y-1SR-2/30.06.2014 год., протокол № BST14060481Y-1ER-1/24.06.2014 год. с декларация и протокол № BST14060481Y-1ER-7/24.06.2014 год. с декларация, издадени от Shenzhen BST Technology Co., LTD Китай

Цифровият безжичен аудио бебелефон „МИКРО“ е предназначен за употреба от родители в домашна обстановка като помощно средство при отглеждането на бебета и много малки деца – за връзка между родителя и детето. Честотният обхват на предавателя е 2,4-2,48 GHz. Мощност на излъчването 17dBm, работна честота 2,4 GHz и връзка в обхват без препятствия до 300m. Захранване на приемника и предавателя DC 5V.

**ЦИФРОВИЯТ БЕЗЖИЧЕН АУДИО БЕБЕФОН „МИКРО“**, марка **ЧИПОЛИНО** с **продуктов № BEFM0140xxx** е безопасен за потребителите, не носи риск за тях при употребата му при спазване на всички условия и изисквания за монтаж, експлоатация и обслужване, съгласно приложената към него инструкция.

15.09.2014 год.  
Пловдив

управител на „ЧИПОЛИНО“ ЕООД





# chipolino

---

България, Пловдив, ул. "Голямоконарско шосе" №1  
[www.chipolino.com](http://www.chipolino.com)