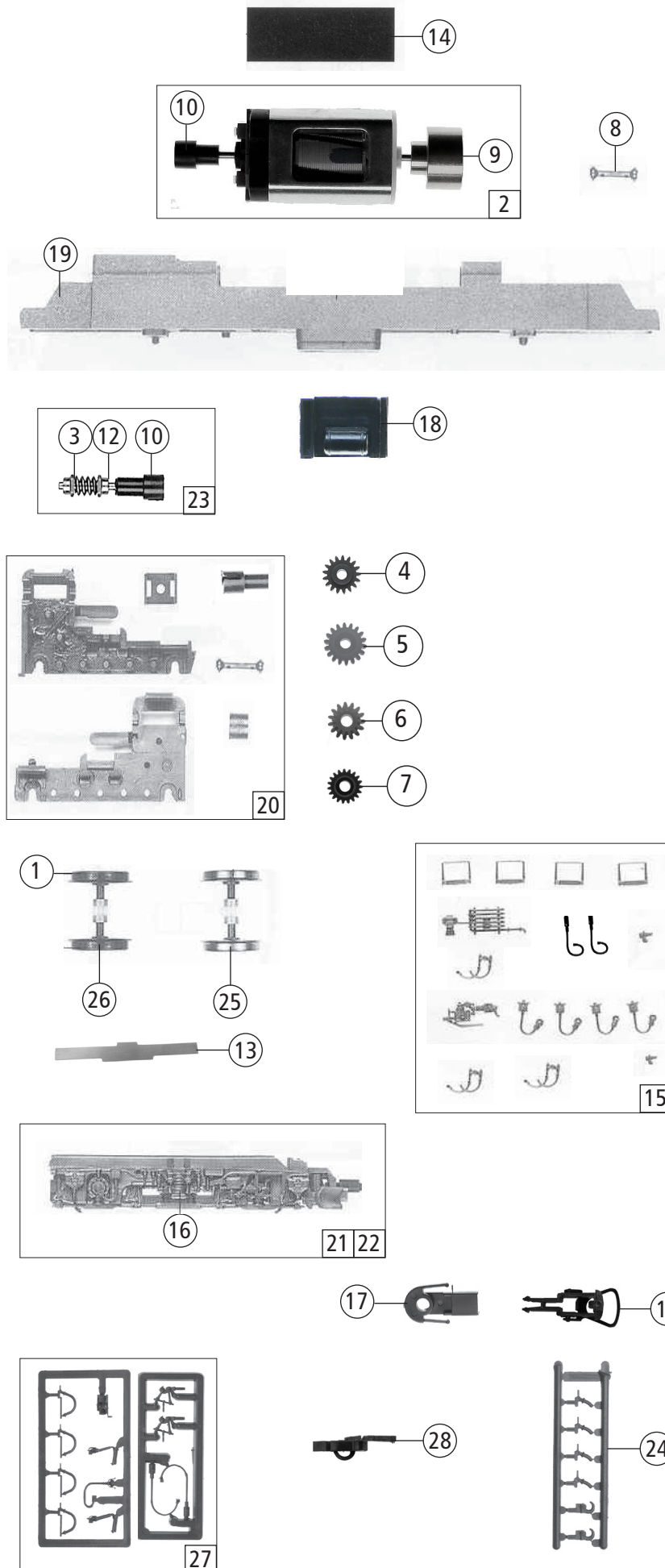


Pos. Nr. Pos. no.	Beschreibung Description	Art.-Nr. Art. no.	Preisgruppe Price bracket
1	Stromabnehmer Pantograph	85429	19
2	Schraube M2X6 mm Screw M2X6	85672	3
3	Stützisolator Supporting isolator	88001	3
4	Lokpfeife Loco whistle	88002	6
5	Senkantrieb Lowering drive	88007	4
6	Isolator lang Isolator long	88010	3
7	Druckluftschafter Compressed air switch	88024	4
8	Antenne Antenna	88030	5
9	Isolator mit Loch Insolator with hole	88150	4
10	Puffer rund flach Buffer round flat	88502	5
11	Puffer rund gewölbt Buffer round curved	88503	5
12	Hauptleitung lackiert Mains line, painted	92731	8
13	Dachaufsatz lackiert Roof superstructure, painted	139471	8
14	Decoder 8 polig. Decoder 8-pin	10884	---
15	Führerstand Driver's cab	139463	6
16	Kontaktfeder Contact spring	116812	3
17	Attrappenrahmen klein, schwarz Small dummy frame, black	107808	4
18	Isolator kurz Isolator short	108015	3
19	Etikette Decal	125283	5
20	Platine komplett PCB complete	126558	22
21	Lichtleitstäbesatz 3-teilig Light conductors set 3-parts	108808	9
22	Drahtlampe T1 16V/30 mA Bulb with leads T1 16V/30mA	109321	8
23	KZ-Schraube M2,2x4,5 KZ-Screw M2,2x4,5	96992	3
24	TS - Fenster vorne und seitlich Part set front and lateral window	120523	8
25	Gehäuse komplett Betr. Nr. 140 227-0 Body assembly loko No. 140 227-0	139462	33
26	Inneneinrichtungssatz Interior fittings set	96037	6

Änderungen in Konstruktion und Ausführung vorbehalten
We reserve the right to change the construction and specification



Pos. Nr. Pos.no.	Beschreibung Description	Art.-Nr. Art.no.	Preisgruppe Price bracket
1	Haftringesatz 10Stk. 12,5-13,8 mm Traction tyre set 10 pieces	40066	---
2	Motor mit Schwungmasse Motor with flywheel	85122	28
3	Scheibe Washer	86108	3
4	Zahnrad Z=17 Gear wheel Z=17	86409	5
5	Zahnrad Z=18 gerade M=0,4 Gear wheel Z=18 straight M=0,4	86460	3
6	Schneckenrad Z=15/14 Worm gear wheel Z=15/14	86490	5
7	Zahnrad Z=19/0,4 G Gear wheel Z=19/0,4 G	86493	3
8	Kardanwelle Cardan shaft	87091	4
9	Kardanschale kurz Cardan reception short	87092	4
10	Kardanschale für Schnecke Cardan reception for worm gear	87093	4
11	Standardkupplung Coupling standard	89246	6
12	Lager für Schneckenachse Bearing for worm gear axle	89749	6
13	Radkontakt Wheel contact	89875	4
14	Isolierpapier Insulation paper	91053	3
15	Steckteilesatz Drehgestell Parts set bogie plug-in parts	100580	12
16	Federblock Spring block	105753	3
17	Kupplungskammer Coupling reception	100829	3
18	Lokboden Loco bottom	101332	6
19	Grundrahmen Basic frame	108803	16
20	Getriebesatz 8-teilig Gear set 8-parts	109375	13
21	Drehgestellblende 1 komplett Bogie frame 1 assembly	109377	16
22	Drehgestellblende 2 komplett Bogie frame 2 assembly	109378	16
23	Schneckensatz mit Kardanschale Set of worm gear incl. cardan reception	109382	13
24	Attrappenrahmen klein, schwarz Small dummy frame, black	107808	4
25	Radsatz mit Zahnrad ohne Haftring Wheelset with gear wheel w/o tract.tyre	120524	11
26	Radsatz mit 2 Haftringen und Zahnrad Wheelset w.2 tract.tyres and gear wheel	120525	12
27	Zubehörrahmensatz Set of accessory frames	108322	7
28	Kurzkupplung - Vorentkuppl. Short coupling- pre-uncoupling	115550	6

Ersatzteile erhalten Sie direkt unter www.roco.cc, bei Ihrem Fachhändler oder Ihrer Landesvertretung.
Spare parts can be ordered directly at www.roco.cc and from your local dealer or country representative.