

bertoni



BABY WALKER

ПРОХОДИЛКА

BAMBI EB



MANUAL INSTRUCTION

ИНСТРУКЦИЯ ЗА УПОТРЕБА

ПРОЧЕТЕТЕ ИНСТРУКЦИИТЕ ВНИМАТЕЛНО ПРЕДИ УПОТРЕБА И ГИ ЗАПАЗЕТЕ ЗА БЪДЕЩА СПРАВКА! ДЕТЕТО МОЖЕ ДА СЕ НАРАНИ, АКО НЕ СПАЗВАТЕ ТЕЗИ ИНСТРУКЦИИ!

ИЗИСКВАНИЯ ЗА БЕЗОПАСНОСТ

- 1. ВНИМАНИЕ!** Никога не оставяйте детето без надзор.
- 2. ВНИМАНИЕ!** Детето ще може да достига по-далеч и да се движи бързо, когато е в бебешката проходилка.
- 3. ВНИМАНИЕ!** Предотвратявайте достъпа до стълби, стъпала и неравни повърхности.
- 4. ВНИМАНИЕ!** Осигурете защита от всички камини, отоплителни и готварски уреди.
- 5. ВНИМАНИЕ!** Махнете горещите течности, електрически шнури и други потенциални опасности от достъпната зона.
- 6. ВНИМАНИЕ!** Предотвратявайте сблъсъците със стъкло на врати, прозорци и мебели.
- 7. ВНИМАНИЕ!** Не използвайте бебешката проходилка, ако някои компоненти са счупени или липсват.
- 8. ВНИМАНИЕ!** Тази проходилка трябва да се използва за кратки периоди от време (например 20 мин.).
- 9. ВНИМАНИЕ!** Тази бебешка проходилка е предназначена да се ползва от деца, които могат да седят без чужда помощ, приблизително след 6-ия месец. Не е предназначена за деца, тежащи повече от 12 кг.
- 10. ВНИМАНИЕ!** Не използвайте резервни части, различни от тези, одобрени от производителя или дистрибутора.
- 11. ВНИМАНИЕ!** Този продукт не е подходящ за бебета, които не могат да седят или за тези, които могат да ходят.
- 12. ВНИМАНИЕ!** Преди употреба се уверете дали всички заключващи механизми са заключени.
- 13. ВНИМАНИЕ!** Когато детето е в проходилката, краката му трябва да опират земята.
- 14. ВНИМАНИЕ!** Не повдигайте и не местете проходилката, когато има дете в нея.

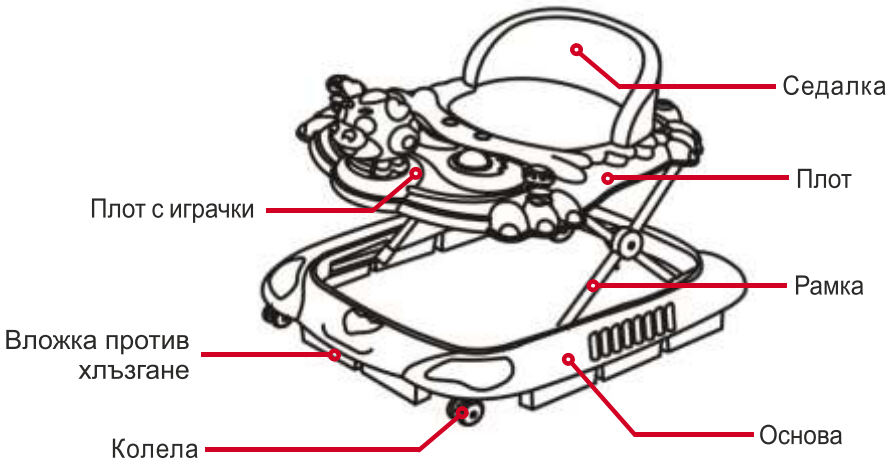
БДС EN 1273:2006

ГРИЖА И ПОДДРЪЖКА

За да сте сигурни, че вашите деца няма да бъдат наранени случайно, молим ви редовно да проверявате и поддържате проходилката.

1. Проходилката е предмет, чрез който, децата се учат да ходят. За да предотвратите инциденти, проверявайте периодично състоянието на продукта.
2. Проверявайте коланите, болтовете и всички части, преди употреба.
3. Проверете дали заключващият механизъм е в изправност.
4. За да се предпазва здравето на детето седалката, трябва редовно да се мие и подсушава.
5. Тази проходилка е изработена от пластмаса, железни тръби, плат и дунапрен. Не съхранявайте проходилката на влажни, студени или прекалено топли места.
6. Не претоварвайте проходилката.

ЕЛЕМЕНТИ



ИНСТАЛАЦИЯ И УПОТРЕБА

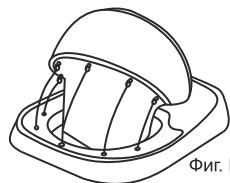
1. МОНТИРАНЕ НА СЕДАЛКАТА

- насочете щифтовете "а" на предната част на седалката към съответните отвори "b" на плата и натиснете до щракване. (фигура А)
- насочете щифтовете на задната част на седалката към съответните отвори на плата и натиснете до щракване. (фигура В)

Предна част на седалката



Фиг. А

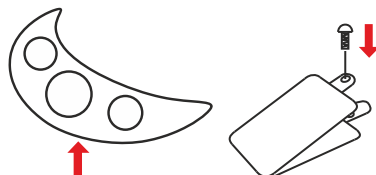


Фиг. В

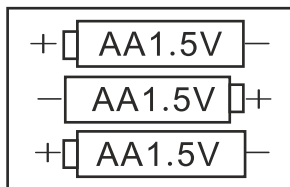
Задна част на седалката

2. ПОДГОТОВКА НА МУЗИКАЛНИЯ ПАНЕЛ

- Отворете капака за батериите, намиращ се от долната страна на плата с играчки.
- Поставете батериите съгласно полюсната им ориентация.
- Затворете добре капака за батериите, като използвате отверка.

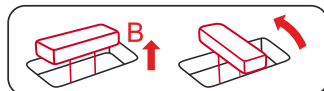
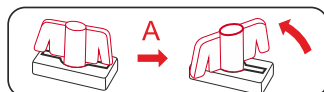


- Преди да поставите батериите, моля отворете капака за батерии; след това поставете батериите, спазвайки полярността им; накрая заключете капака на батериите.
- Батериите, които не са предназначени за презареждане, не трябва да се презареждат, а тези за презареждане трябва да се зареждат само под наблюдение от възрастен.
- Не трябва да се смесват различни видове батерии или нови и употребявани.
- Изтощените батерии трябва да се отстраняват от поставката за играчки възможно най-скоро.
- Моля, уверете се, че охранващите изводи не са свързани по начин, който да доведе до късо съединение.



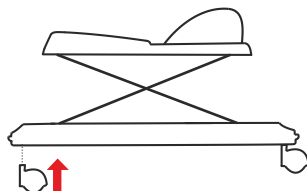
3. МОНТИРАНЕ НА ПЛОТА С ИГРАЧКИ

- от долната страна на плата има бутон, който се върти на 90°. С него се заключва и отключва плата с играчки. (фигура А)
- принцип на действие: пластината от плата влиза в отвор на плата с играчки и след завъртане на 90° го заключва. (фигура В)



4. МОНТИРАНЕ НА КОЛЕЛЦАТА

- монтирайте предните две колела в отворите в предната част на основата.

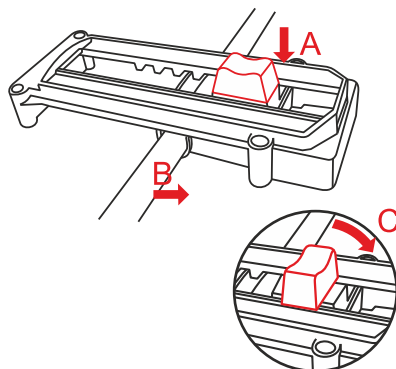


6. РЕГУЛИРАНЕ ВИСОЧИНАТА НА ПЛОТА

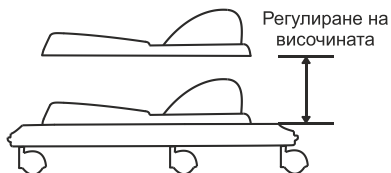
А: Натиснете предната част на ключалка надолу и тя ще се отключи.

В: Преместете тръбата напред, горната табла ще се коригира (надолу).

С: Моля, завъртете ключалката, когато сте коригирали до желаната височина.



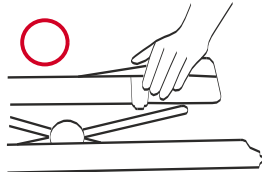
ВНИМАНИЕ! КОГАТО ПЛОТА НЕ Е ФИКСИРАН, ПРОХОДИЛКАТА НЕ ТРЯБВА ДА СЕ ИЗПОЛЗВА!



Заклучено (нормално) положение на фиксация механизъм.

ВНИМАНИЕ!

МОЛЯ, СПАЗВАЙТЕ ПРАВИЛНИЯ НАЧИН НА ИЗПОЛЗВАНЕ НА ПРОХОДИЛКАТА, ЗА ДА ИЗБЕГНЕТЕ НАРАНЯВАНИЯ!



READ THE INSTRUCTIONS CAREFULLY BEFORE USE AND KEEP THEM FOR FUTURE REFERENCE! THE CHILD MAY BE HURT IF YOU DO NOT FOLLOW THESE INSTRUCTIONS!

SAFETY REQUIREMENTS

- 1. WARNING!** Never leave the child unattended.
- 2. WARNING!** The child will be able to reach further and move rapidly when in the baby walker.
- 3. WARNING!** Prevent access to stairs, steps and uneven surfaces.
- 4. WARNING!** Guard all fires, heating and cooking appliances.
- 5. WARNING!** Remove hot liquids, electrical flexes and other potential hazards from reach.
- 6. WARNING!** Prevent collisions with glass in doors, windows and furniture.
- 7. WARNING!** Do not use the baby walker if any components are broken or missing.
- 8. WARNING!** This baby walking frame should be used only for short periods of time (e.g. 20 min.).
- 9. WARNING!** This baby walker is intended to be used by children who can sit unaided approximately from 6 months. It is not intended for children weighting more than 12 kgs.
- 10. WARNING!** Do not use replacement parts other than those approved by the manufacturer or distributor.
- 11. WARNING!** This product is not suit to the baby who can not sit or the one who can walk.
- 12. WARNING!** Before using, please make sure all locking devices are locked.
- 13. WARNING!** When the child is in the baby walker its legs must be in touch with ground.
- 14. WARNING!** Do not lift and move the baby walker when the child is in it.

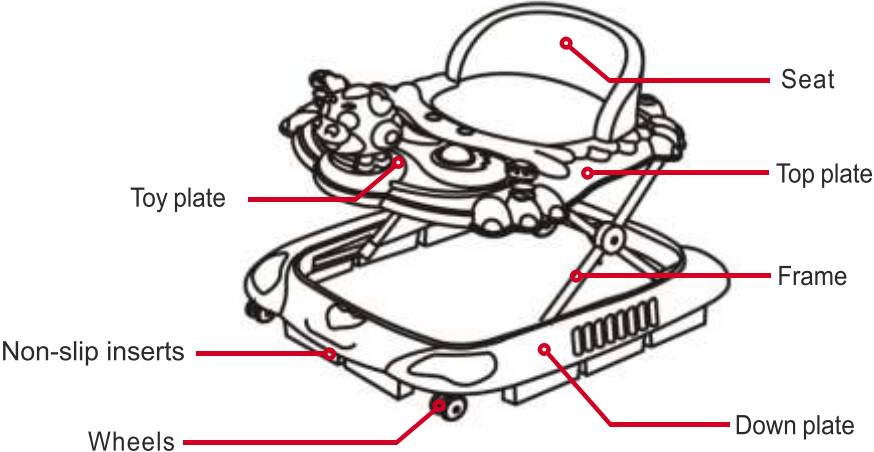
EN 1273:2005

MAINTENANCE AND CARE

In order to ensure that your children is away from accidental injures please, carry out regular inspection and maintenance of the baby walker.

1. The baby walker is the tool for the baby to learn walking. To avoid accident with the child please regularly check the product.
2. Check the belts, the bolts and all parts before use.
3. Check if locking mechanism is in good order.
4. For the protection of the baby's healthy and cleanness the seat should always be washed and dried.
5. This baby walker is made by plastic, iron pipes, cloth and sponge. Do not store the baby cot in wet, cold or high temperature environment.
6. Do not overload the baby walker.

ELEMENTS



INSTALLATION AND USE

1. INSTALLATION OF THE SEAT

- Direct the pins "a" on the front side of the seat to the corresponding holes "b" on the top plate and push by clicking. (figure A)
- Direct the pins on the back side of the seat to the corresponding holes on the top plate and push by clicking. (figure B)

Front side of the seat



Fig. A

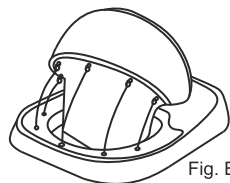
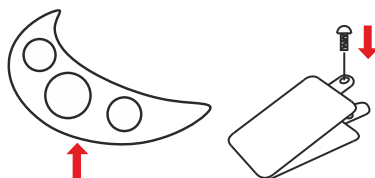


Fig. B

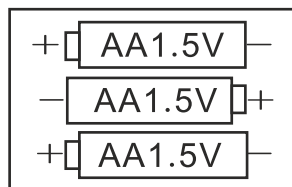
Back side of the seat

2. PREPARATION OF THE MUSIC PANEL

- Open the battery cover which is located on the underside of the toy plate.
- Install the batteries according to the cell polarity.
- Close well the battery cover by using screw-driver.

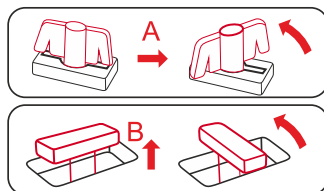


- Before installing the battery, please loosen the lid of the battery; then, install the battery according to its polarity; at last lock the lid of battery;
- Non-rechargeable batteries are not to be recharged, while rechargeable batteries are only to be charged under adult supervision.
- Different types of batteries or new and used batteries are not to be mixed.
- Batteries without power are to be removed from the toy plate as soon as possible.
- Please make sure the supply terminals are not to be short-circuited.



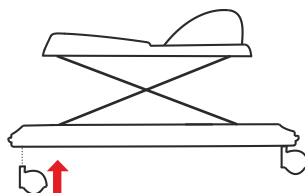
3. INSTALLATION OF THE TOY PLATE

- There is a latch on the bottom of the top plate which is rotate on 90°. It locks and unlocks the toy plate. (figure A)
- Operating principle: the latch of the plate shall enter into the hole on the toy plate and after rotate on 90° it locks the toy plate. (figure B)



4. INSTALLATION OF THE WHEELS

- Install the both front wheel into the holes which are located on the bottom side of the down plate.

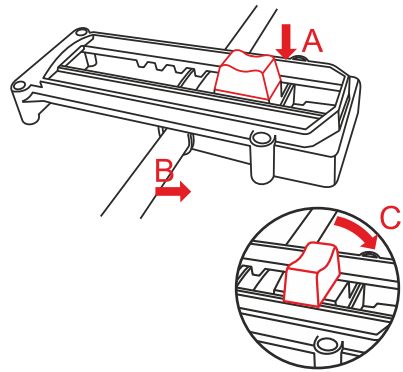


6. ADJUSTING THE HEIGHT OF THE TOP PLATE

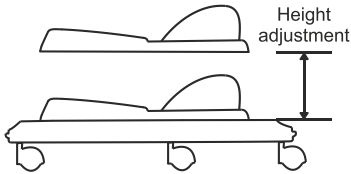
A: Press the front part of the lock down and it will be unlocked.

B: Move the pipe forward. The top plate will be adjusted down.

C: When adjusted to the satisfied height please, turn the lock.



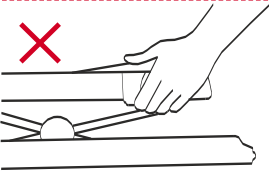
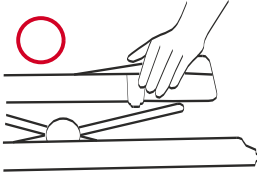
ATTENTION! WHEN THE TOP PLATE IS NOT FIXED BABY WALKER COULDN'T BE USED!



Locked (normal) position of the fixing element.

ATTENTION!

PLEASE, ABIDE THE RIGHT WAY OF USE OF THE BABY WALKER TO AVOID INJURING!





Дидис ООД, България
Шумен 9700, "Правда" 1
Тел.: 054/850 830
Факс: 054/850 839
e-mail: office@didis-ltd.com

Didis LTD, Bulgaria
Shumen 9700, "Pravda" 1 Str.
Tel.: +359 54 850 830
Fax: +359 54 850 839
e-mail: office@didis-ltd.com

www.lorelli.eu