

[REVISIONS]				
(ECO #)	(REV.)	(DESCRIPTION)	(DATE)	(APPROVED)
NA	0A	New Release	9.7.15	Dana Pickel

Tiny Love™ OM+

Gymini® kick & Play™
1204500

Gymini® Kick& Play™ City Safari
1204500

E2045IS068 0A **Tinylove.com**

English

Gymini® Kick & Play™
Gymini® Kick & Play™ City Safari

Instruction guide
Read the instructions before use, follow them and keep them for reference.

- Adult assembly required. Phillips screwdriver required (not included).
- Never assemble/dismantle while baby is on mat. Always perform these actions away from the baby.
- Do not modify or alter this product in any way.
- Do not mix alkaline, standard (carbon-zinc) or rechargeable (nickel-cadmium) batteries.
- Non rechargeable batteries are not to be recharged.
- Rechargeable batteries are to be removed from the unit before being charged.
- Rechargeable batteries are only to be charged under adult supervision.
- Use only batteries of the same or equivalent type as recommended.
- Batteries are to be inserted with the correct polarity.
- The supply terminals are not to be short-circuited.
- Check that all contact surfaces are clean and bright before installing batteries.
- Exhausted batteries are to be removed from a product.
- Do not burn batteries. Dispose of batteries in a safe and appropriate manner.
- Install new batteries and retry function before calling Consumer Relations on electronics.
- At the end of their useful life, dispose of the product/batteries in an appropriate collection point.

Other battery information:

- We recommend alkaline batteries for longer battery life.
- Do not mix old and new batteries.
- Do not mix alkaline, standard (carbon-zinc) or rechargeable (nickel-cadmium) batteries.
- Non rechargeable batteries are not to be recharged.
- Rechargeable batteries are to be removed from the unit before being charged.
- Rechargeable batteries are only to be charged under adult supervision.
- Use only batteries of the same or equivalent type as recommended.
- Batteries are to be inserted with the correct polarity.
- The supply terminals are not to be short-circuited.
- Check that all contact surfaces are clean and bright before installing batteries.
- Exhausted batteries are to be removed from a product.
- Do not burn batteries. Dispose of batteries in a safe and appropriate manner.
- Install new batteries and retry function before calling Consumer Relations on electronics.
- At the end of their useful life, dispose of the product/batteries in an appropriate collection point.

* Batteries not included.

Cleaning & storage:
Washing instructions:

Toys
Electronic pad

Mat

- DO NOT submerge other parts of the product in water.
- Remove the batteries for long-term storage or periods of non-use.

For customer service information please visit our website:
www.tinylove.com

Polski

Gymini® Kick & Play™
Gymini® Kick & Play™ Miejskie Safari

Instrukcja obsługi
Przeczytaj instrukcję przed użyciem, postępuj zgodnie z ich zaleceniami i zachowaj jako odniesienie.

- Wymagany montaż przez osobę dorosłą. Wymagane użycie śrubokrętu krzyżakowego (nie załączono).
- Nigdy nie montować/demontować gdy dziecko siedzi na macie. Należy zawsze wykonywać te czynności z dala od dziecka.
- Nie wolno modyfikować lub zmieniać tego produktu w żaden sposób.
- Nie należy zostawiać dzieci bez opieki na żaden okres czasu.
- Nie należy pozwalać dziecku bawić się paląkami, gdy nie są one przytworzone do maty.

Inne informacje dotyczące baterii:

- Zalecamy używanie baterii alkalicznych jako mających dłuższy czas eksploatacji.
- Nie należy mieszać starych i nowych baterii.
- Nie należy mieszać baterii alkalicznych, standardowych (węglowo-cynkowych) i baterii przeznaczonych do ładowania (niklowo-kadmowych).
- Baterie nie przewidziane do ładowania nie mogą być ładowane.
- Baterie przeznaczone do ładowania należy przed ładowaniem wyjąć z zabawki.
- Baterie przeznaczone do ładowania mogą być ładowane wyłącznie pod nadzorem osoby dorosłej.
- Należy stosować tylko baterie takie same lub odpowiadające zalecanym.
- Baterie należy umieszczać w zabawce z zachowaniem prawidłowej biegunowości.
- Nie wolno zwierzać zacisków zasilania.
- Przed zainstalowaniem baterii należy sprawdzić, czy wszystkie powierzchniowo kontaktowe są czyste.
- Wyczerpane baterie należy usunąć z zabawki.
- Użyte baterie składować należy w miejscach do tego przeznaczonych. Nie należy wrzucać ich do ognia.
- Należy włożyć nowe baterie do produktu i ponownie wypróbować działanie danej funkcji przed skontaktowaniem się z Serwisem Klienta ds. elektroniki.
- Kiedy produkt/Baterie zużyje się, na leży go zanieść do właściwego punktu zbierki.

* Baterii nie załączono.

Czyszczenie i przechowywanie:
Instrukcje czyszczenia:

Zabawki
Plansza dźwiękowa Kick & Play

Maty

- NIE zanurzać innych części produktu w wodzie.
- Przy nie używaniu lub składowaniu przez dłuższy okres czasu należy wyjąć baterie.

Informacje o serwisie obsługi klienta znajdują Państwo na stronie internetowej: www.tinylove.com

Русский

Gymini® Kick & Play™
Развивающий коврик "Сафари"

Руководство по использованию
Внимательно прочтите инструкцию, следуйте указаниям и сохраните ее для будущего использования.

- Требует сборки взрослыми людьми. Требуется крестовая отвертка (не входит в комплект).
- Ни в коем случае не осуществляйте сборку/разборку игрушки, когда ребенок находится на игровой подстилке. Всегда осуществляйте данные действия вдали от ребенка.
- Ни в коем случае и никаким образом не модифицируйте и не переделывайте данное изделие.
- Не оставляйте детей без opieki на задан период времени.
- Не позволяйте малышу играть с палочками, когда они не прикреплены к игровой подстилке.

Дополнительная информация об аккумуляторе:

- Для более длительного срока службы батареек, мы рекомендуем использовать щелочные батареи.
- Не используйте одновременно старые и новые батарейки.
- Не используйте одновременно щелочные, стандартные (карбонно-цинковые) и подложки перезарядке (никельво-кадмиевые) батареек.
- Обычные (неперезарядяемые) батарейки не подлежат перезарядке.
- Перезарядяемые батарейки следует извлекать из игрушки перед подзарядкой.
- Перезарядяемые батарейки следует заряжать только под контролем взрослых.
- Используйте батарейки только рекомендованного типа или эквивалентные им.
- Соблюдайте полярность при установке батареек.
- Не замыкайте накоротко контакты источников питания (батареек).
- Перед тем, как вставить батарейки, убедитесь в том, что контакты чистые и блестят.
- Отработанные батарейки подлежат удалению из игрушки.
- Не поджигайте батарейки. Выбрасывайте использованные батарейки безопасным и надлежащим образом.
- Перед тем, как обращаться в центр обслуживания с вопросами, связанными с электроникой, замените батареи на новые.
- Когда изделие/батарей выйдут из строя, следует утилизировать их в специальный контейнер для переработки.

* Батарейки в комплект не входят.

Чистка и хранение:
Как стирать:

Игрушки
Электронная платформа

Мат

- НЕ ПОГРУЖАЙТЕ другие части изделия в воду.
- Перед длительным хранением следует извлечь из изделия.

Для информации о связи с центром обслуживания клиентов заходите на наш сайт по адресу: www.tinylove.com

Tiny Love™

For more developmental information and playing tips please visit:
www.tinylove.com

Manufactured by:
Tiny Love® Ltd.
Korendijk 5, NL-5704 RD, Helmond.

© 2015. All rights reserved, Tiny Love Ltd.
Made in China.

E2045IS068 0A **Tinylove.com**

APPROVED SAFETY & QUALITY
AGRÉMENT SECURITE & QUALITE
APROBADO POR SEGURIDAD Y CALIDAD

עברית

Gymini® Kick & Play™
פעולון ג'ימיני ספארי עירוני

מדריך למשתמש
יש לקרוא את ההוראות לפני השימוש. עקוב אחר הכתוב בהם ושומר אותם לשימוש עתידי.

- נדרשת התקנה על ידי מבוגר. מבנה פיליפס נדרש לצורך הרכבה (לא כלול).
- אין להרכיב/לפרק כאשר הילד נמצא על המון. בצע פעולות אלה הרחק מהילד.
- אין להשאיר ילד ללא תשומה לכי ילד שואה.
- אין לאפשר לילד ללחוץ על הקשות כשהוא אינו מוחזקת לשמירת הפעילות.

שימו לב:

- אנו ממליצים על סוללות אלקליות כדי להשיג אורך חיים ממושך לסוללות.
- אין לערבב בין סוללות ישנות לסוללות חדשות.
- אין לערבב בין סוללות אלקליות, סוללות סטנדרטיות (פחמן-אבץ) וסוללות הימנות לטעינה מחדש (ניקל – קדמיום).
- אין לטעון סוללות שאינן מיועדות לטעינה מחדש.
- יש להסיר סוללות נטענות מהמנע לפני טעינתן מחדש.
- הטענת סוללות נטענות תחבצו אך ורק בפינות מבוגר.
- יש להשתמש רק בסוללות מסוג המומלץ על ידי היצרן, או מסוג שווה ערך לו.
- יש להרכיב את הסוללות ללא הקטנת לפי הקוטביות הכתוב.
- אין לקצר את קצות התנה.
- יש לוודא שכל איזור המגע יתן ומבדוק לפני הכנסת הסוללות.
- סוללות שהתחכו יש להוציא מן המנע.
- אין לשרוף סוללות. סוללות יש להשליך רק במרכזי איסוף בטוחים.
- הכנס סוללות חדשות והפעל מחדש לפני התקשרות לשרות הקוחות בנושא אלקטרוניקה.
- כאשר המנע/הסוללות יוצאים מכלל שימוש, יש למחור אותם במרכז איסוף יעדי.

* סוללות לא כלולות.

ניקוי ואחסון:
הוראות כביסה:

צעצועים
לוח אלקטרוני

משטח מרופד

- אז לא להטביל חלקים אחרים של המוצר במים.
- רחוקיו את הסוללות כאשר המנע מאוחסן לטוח ארוך או שלא יעשה בו שימוש לזמן מה.

למידע על שירות הקוחות אנא בקר באתר שלנו:
www.tinylove.com

Български

Gymini® Kick & Play™
Градско сафари Джимини Ритай & Играй

Инструкция
Прочетете инструкциите преди употреба и ги запазвайте. Запазете ги за справка.

- Изисква се събляване от възрастни. Необходима е отвертка Филипс (не е включена).
- Никога не съблявайте/разоблявайте докато бебето е на теча. Винаги извършвайте събляване в отдалечено от бебето.
- Не променяйте и не превръщайте този продукт по какъвто и да било начин.
- Не оставяйте децата си без надзор.
- Не позволявайте на вашето бебе да си играе с арките, когато те не са закрепени за теча.

Още информация за батериите:

- Препоръчваме алкални батерии, тъй като имат по-дълъг живот.
- Не използвайте едновременно стари и нови батерии.
- Не използвайте едновременно алкални, обикновени (въглеродно-цинкови) или презарядящи се (никелово-кадмиеви) батерии.
- Батериите за еднократна употреба не се презарядят.
- Батериите, които могат да се презарядят, трябва да се извадят от продукта преди да бъдат заредени.
- Презарядяването на тези батерии трябва да се извърши под надзора на възрастен човек.
- Използвайте единствено батерии от един и същ или еквивалентен тип, както е препоръчано.
- Батериите трябва да бъдат поставени с правилна полярност.
- Захранващите клеми не трябва да са съединени нахъсно.
- Преди да поставите батериите, проверете дали всички повърхности са чисти и блестящи.
- Използвайте батерии, които трябва да се извадят от продукта.
- Не изгаряйте батериите. Изваждайте батериите на безопасно и подходящо място.
- Поставете новите батерии и проверете функционирането им преди да се обадите на Връзки с клиентите за електроника.
- Прочетете инструкциите преди употреба, следвайте ги и ги пазете за справка.

* В играчката няма батерии.

Почистване и съхранение:
Инструкции за миене:

Играчки
Електронен плад

Подложка

- НЕ потапяйте във вода други части на продукта.
- Извадете батериите при дългосрочно складиране или периоди на неизползване.

За информация на клиентите моля, посетете нашата уебсайт:
www.tinylove.com

Slovenčina

Gymini® Kick & Play™
Gymini® Kick & Play™ Mestni Safari

Navodila za uporabo
Pred uporabo preberite navodila, jih upoštevajte in shranite kot napotek.

- Sestavi odrasla oseba. Potrebni boste križni izvijač (ni priložen).
- Nikoli ne sestavljajte/razstavljajte, ko je otrok na blazini. Med sestavljanjem naj ne bo otrok v bližini.
- V nobenem primeru ne spreminjajte tega izdelka.
- Nikoli ne pustite vašega otroka pri igri brez nadzora.
- Ne dovolite otroku, da se igra z izdelkom, če loka nista pritrjena na osnovni podstavci.

Druge informacije o bateriji:

- Za daljšo življenjsko dobo priporočamo uporabo alkalnih baterij.
- Ne mešajte novih in starih baterijskih vložkov.
- Ne mešajte alkalnih, standardnih (carbon-zinc) ali baterijskih vložkov, ki so namenjeni ponovnemu polnjenju (nickel-cadmium).
- Ne polnite baterijskih vložkov, ki niso namenjeni polnjenju.
- Baterijski vložki, ki so namenjeni polnjenju morajo biti pred polnjenjem odstranjeni iz igrače.
- Polnjenje baterijskih vložkov mora biti pod nadzorom odrasle osebe.
- Uporabljajte samo predpisane baterijske vložke istega tipa.
- Pri vstavljanju baterijskih vložkov upoštevajte njihovo polariteto.
- Napajalna kontakta ne smeta biti v kratkem stiku.
- Uporabljajte samo predpisane baterijske vložke istega tipa.
- Pri vstavljanju baterijskih vložkov upoštevajte njihovo polariteto.
- Ne sezžite izrabljenih baterijskih vložkov. Odvrzite jih v za to primerno mesto.
- Vstavite nove baterije in ponovno preverite delovanje ter šele nato pokličite podporo uporabnikom.
- Izdelke/baterije po koncu njihove življenjske dobe odvrzite na ustrezno zbirno mesto za recikliranje.

* Baterije niso priložene.

Čiščenje in shranjevanje:
Navodila za čiščenje:

Igrače
Elektronska blazina

Podlaga

- Ostalih delov izdelka NE dajajte v vodo.
- Pri daljšem shranjevanju ali neuporabi proizvalca odstranite baterijske vložke.

Za informacije o podpori uporabnikom obiščite našo spletno stran:
www.tinylove.com

Tiny Love		(PRODUCT)	(NAME)	(DATE)	(TOLERANCE)
		Gymini Kick & Play, Gymini Kick & Play city safari			
(ISO) (STANDARDS)		(PART NAME)	(DESIGN)	Dana Pickel	(UNLESS OTHERWISE SPECIFIED)
(REVISION)	0A		(DRAWN)	NA	(± 0.02)
			(APP)	Galia Taranto	(± 0.05)
		(PART NO.)	(SCALE)	1:1	(15-30) (± 0.1)
(SHEET: 1 OF 2)		E2045IS068 0A	(SCALE)	1:1	(30-50) (± 0.2)
		(MARKETING PART NO.)	(MATERIAL)	White Paper	(50-100) (± 0.3)
(PAPER SIZE)	(W- 596mm / H- 420mm)	NA	(FINISH)	NA	(± 0.5) (°)
		(STATUS)			(WEIGHT)
					80 gr/m ²
					(COLOR)
					Pantone: 2717_U

[REVISIONS]				
(ECO #)	(REV.)	(DESCRIPTION)	(DATE)	(APPROVED)
NA	0A	New Release	9.7.15	Dana Pickel

Türkçe

Gymini® Kick & Play™ Gymini® Kick & Play™ Şehir Safarisı

Kullanma Talimatı

Kullanmadan önce talimatları okuyunuz ve referans için saklayınız.

- Yetişkin tarafından monte edilmelidir. Yıldız tornavida gerektirir (ürünü verilmmez).
- Asla bebek minderini üstündeyken monte veya demonte etmeyin. Bu işlemleri her zaman bebekten uzakta gerçekleştirin.
- Bu ürünü herhangi bir şekilde değiştirmeyin.
- Bu ürünü herhangi bir şekilde değiştirmeyin. Çocuğunuzu hiçbir zaman tek başına bırakmayın.
- Bebegin battaniyeye takılı olmadıklarında kemerlerle oynamasına izin vermeyin.

Diğer pil bilgileri:

- Daha uzun pil ömrü için alkalın piller önerilir.
- Eski ve yeni pilleri karıştırmayın.
- Alkalın, standart (karbon-çinko) veya yeniden şarj edilebilir (nikel-kadmium) pilleri karıştırmayın.
- Şarj edilemeyen piller şarj edilmemelidir.
- Şarj edilebilir piller şarj edilmeden önce oyuncaktan çıkarılmalıdır.
- Şarj edilebilen piller sadece yetişkinlerin denetiminde şarj edilmelidir.
- Önerilen pilleri aynı veya eşdeğer türden pil kullanın.
- Piller doğru kutuplara göre yerleştirilmelidir.
- Güç terminalerine kısa devre yapılmamalıdır.
- Pilleri takmadan önce, temas eden tüm yüzeylerin temiz ve parlak olduğunu kontrol ediniz.
- Bilen piller oyuncaktan çıkarılmalıdır.
- Pilleri yakmayın. Pilleri güvenli ve uygun bir biçimde atın.
- Elektronik konularıyla ilgili Tüketici İşleri'nin aramadından önce yeni pil tipini fonksiyonunu yeniden deneyin.
- Ürün veya pilleri ömürlerinin sonunda, uygun bir toplama noktasında bertaraf edin.

* Piller dahil değildir.

Temizleme ve Saklama:

Yıkama Talimatları:



Oyuncaklar
Elektronik minder

Minder

- Ürünün diğer parçalarını suyun altına BATTIRMAYIN.
- Uzun süreli depolama durumunda veya kullanılmadığı zaman pilleri çıkarın.



Müşteri hizmetleri hakkında bilgi için lütfen web sitemizi ziyaret edin: www.tinylove.com

Română

Gymini® Kick & Play™ Gymini® Kick & Play™ Safari Urban

Ghid de instrucțiuni

A se citi instrucțiunile înainte de utilizare, a se urma și a se păstra acestea pentru referință.

- Este necesară asamblarea de către un adult. Este necesară o șurubelniță Philips (nu este inclusă).
- A nu se monta/demonta niciodată atunci când bebelușul se află pe covoraș. Aceste operațiuni se vor face doar atunci când bebelușul nu se află în apropiere.
- Nu aduceți nici un fel de modificări acestui produs.
- Nu lăsați niciodată copilul nesupravegheat.
- Nu permiteți bebelușului să se joace cu arcele atunci când ele nu sunt atașate covorașului.

Alte detalii despre baterii:

- Vă recomandăm utilizarea bateriilor alcaline pentru o viață mai lungă a bateriei.
- Nu amestecați baterii vechi cu baterii noi.
- Nu amestecați bateriile alcaline, standard (carbon-zinc) cu cele reîncărcabile (nichel-cadmium).
- Bateriile reîncărcabile nu trebuie reîncărcate.
- Bateriile reîncărcabile trebuie scoase din jucărie înainte de a fi încărcate.
- Bateriile reîncărcabile se vor încărca numai sub supravegherea unui adult.
- Folosii numai baterii de același fel sau echivalente, conform recomandărilor.
- Bateriile trebuie introduse cu polaritatea corectă.
- Terminalele de alimentare nu trebuie să fie scurtcircuitate.
- Folosii numai baterii de același tip sau echivalente, conform recomandărilor.
- Bateriile trebuie introduse cu polaritatea corectă.
- Nu ardeți bateriile. Depuneți-le într-un punct specializat.
- Instalați baterii noi și încercați din nou să operați aparatul înainte de a apela serviciul pentru clienți.
- La sfârșitul vieții lor utile, depuneți de produse/baterii într-un punct de colectare adecvat.

* Bateriile nu sunt incluse.

Curățare și depozitare:

Instrucțiuni de spălare:



Jucării
Pernuță electronică

Salteluță

- Nu scufundați alte părți ale produsului în apă.
- Bateriile se vor scoate în caz de perioade prelungite de depozitare sau atunci când nu folosiți produsul.



Pentru informații privitoare la serviciul pentru clienți, vă rugăm să vizitați site-ul nostru: www.tinylove.com

České

Gymini® Kick & Play™ Gymini® Kick & Play™ Město Safari

Instrukce

Před použitím si přečtete návod, dodržujte jej a uschovejte jej pro pozdější potřebu.

- Nutné sestavení hračky dospělou osobou. Phillips šroubovák je zapotřebí. (Není součástí balení).
- Nikdy neskládejte/demontujte když nemluvně je na rohoži. Vždy to provádějte pryč od nemluvněte.
- Je zakázáno upravit nebo změnit tenhle výrobek jakým kolik způsobem.
- Nikdy nenechávejte Vaše dítě bez dozoru.
- Nedovolte Vašemu nemluvněti hrát se s oblovinou když nejsou přípevnění k přikryvkě.

Další informace o baterii:

- Doporučujeme alkalické baterie pro delší životnost baterie.
- Nekombinujte žádné staré a nové baterie.
- Nekombinujte alkalie, standardní (uhlík-zinek) anebo (nikel-kadmium) baterie.
- Baterie co se nedají dobíjet nedobíjejte.
- Baterie se dají dobíjet, musí být před dobíjením vybrané z přístroje.
- Baterie co mohou dobíjet, mohou být dobíjené jenom za dohledu dospělých.
- Používejte jenom baterie toho jistého anebo ekvivalentního druhu jako je doporučeno.
- Baterie mají být vložené se správnou polaritou.
- Připojky nesmějí být zkratované.
- Používejte jenom baterie toho jistého anebo ekvivalentního druhu jako je doporučeno.
- Baterie mají být vložené se správnou polaritou.
- Neupalujte žádné baterie. Odstraňte baterie správně a bezpečně cestou.
- Nainstalujte nové baterie a znovu zkuste funkci, předtím jako zavoláte spotřebitelské vztahy v oblasti elektroniky.
- Na konci životnosti produktu/ baterií, postarejte se o jich likvidaci na příslušném sběrném místě.

* Baterie nejsou zahrnuti.

Čištění a skladování:

Instrukce prání:

Hračky
Elektronická podložka

Rohož

- NEPONOŘUJTE ostatní části výrobku ve vodu.
- Odstraňte baterie pro dobrou dlouhodobou uskladnění nebo když je produkt mimo použití.



Pro informace o službách zákazníkům navštivte naše webové stránky: www.tinylove.com

Hrvatski

Gymini® Kick & Play™ Gymini® Kick & Play™ City Safari

Upute za uporabu

Prije uporabe pročitajte upute, slijedite ih i sačuvati.

- Mora sklopiti odrasla osoba. Neophodan je križni odvijač (nije obuhvaćen pakovanjem).
- Nikada ne sklapajte/rasklapajte dok je beba na prostirci. Ove radnje uvijek obavljajte izvan bebinog vidokruga.
- Ne prepravljajte nití mijenjajte ovaj proizvod ni na koji način.
- Nikada ne ostavljajte svoje dijete bez nadzora.
- Nemojte dozvoliti bebi da se igra lukovima kada oni nisu pričvršćeni za prekrivač.

Druga informacije o baterijama:

- Preporučujemo alkalne baterije za duži vijek trajanja baterije.
- Nemojte miješati stare i nove baterije.
- Nemojte miješati alkalne, standardne (ugljič cink) ili punjive (nikel-kadmijum) baterije.
- Nepunjive baterije ne treba puniti.
- Punjive baterije treba puniti iz igračke prije punjenja.
- Punjive baterije treba puniti samo uz nadzor odrasle osobe.
- Koristite samo baterije istog ili sličnog tipa koji se preporučuje.
- Baterije treba ubaciti na odgovarajuće polaritete.
- Kleme za napajanje ne treba povezivati na kratak spoj.
- Koristite samo baterije istog ili sličnog tipa koji se preporučuje.
- Baterije treba ubaciti na odgovarajuće polaritete.
- Nemojte spaljivati baterije. Baterije odložite na siguran i prikladan način.
- Umetnite nove baterije i pokušajte ponovno funkciju prije no što pozovete Korisničku službu za elektroniku.
- Po isteku vijeka trajanja, odložite proizvod/baterije na odgovarajuće mjesto za odlaganje.

* Baterije nisu uključene.

Čišćenje i pohrana:

Upute za pranje:

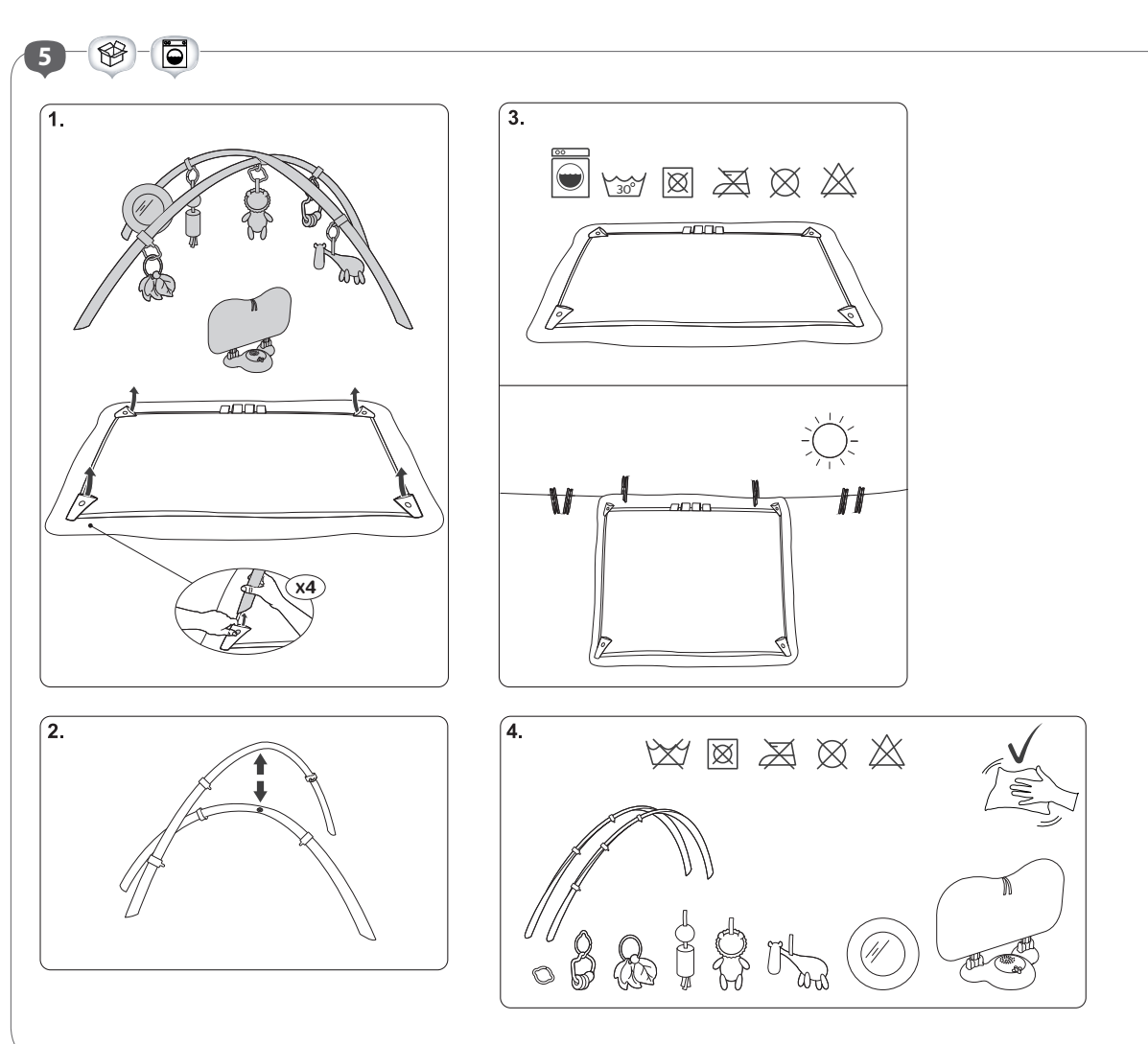
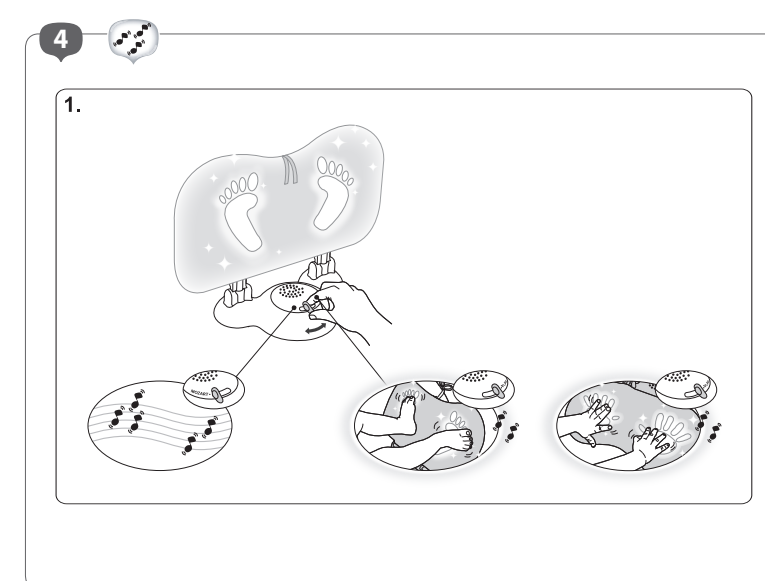
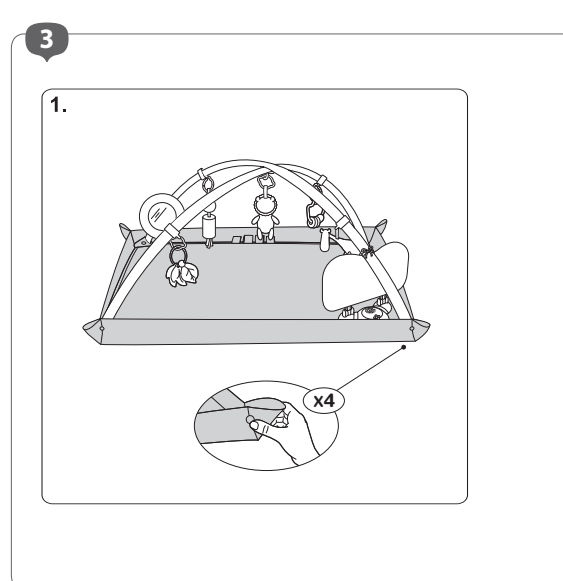
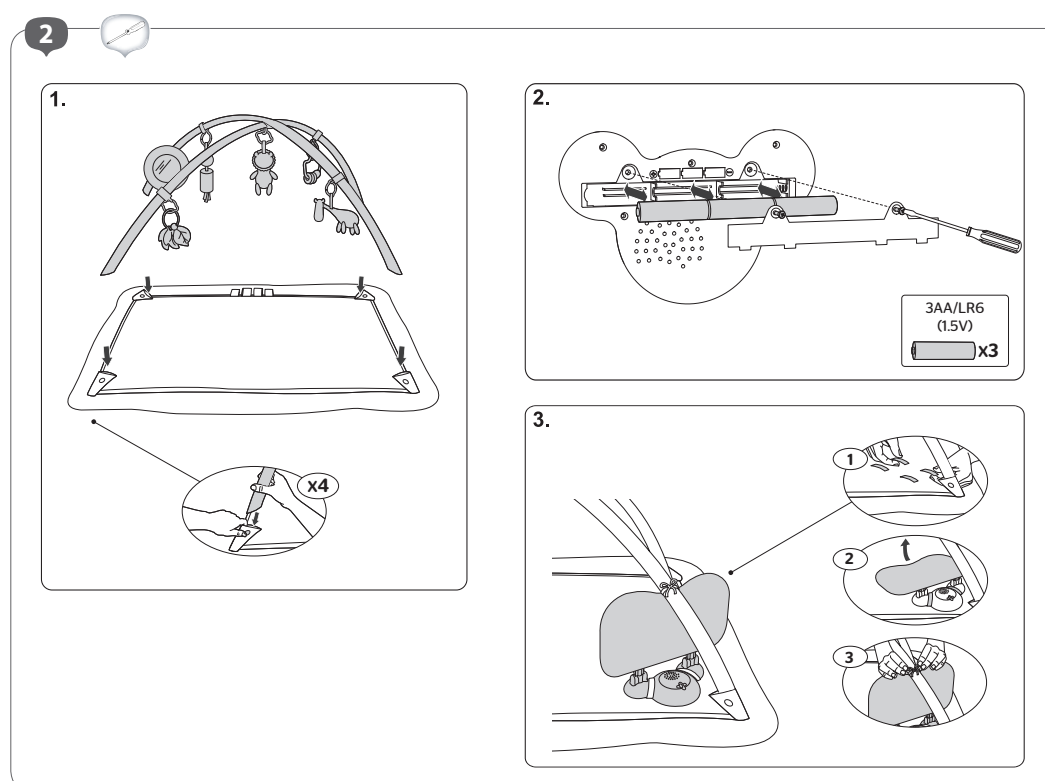
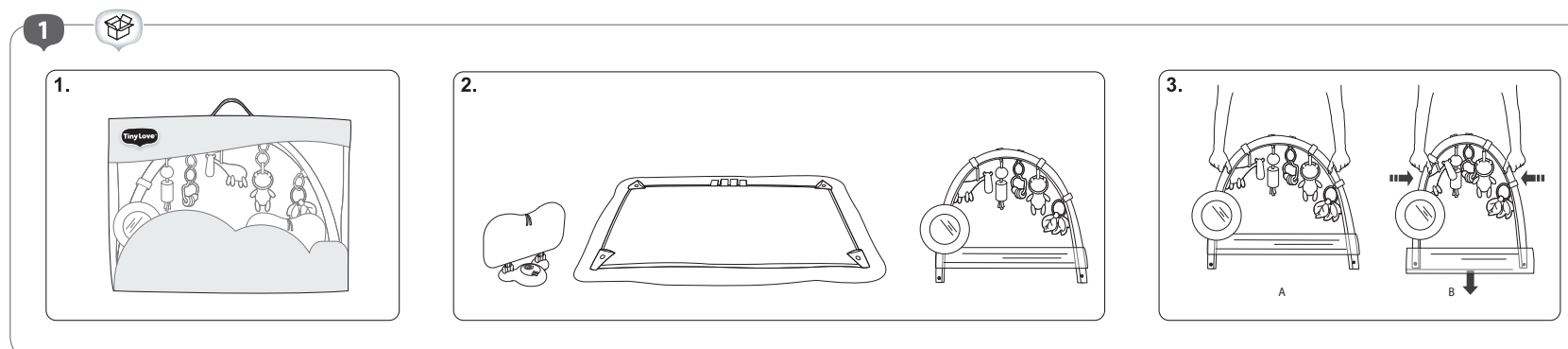
Igračke
Elektronička podloga

Podloga za igru

- NE potapajte druge dijelove proizvoda u vodu.
- Izvadite baterije u slučaju da proizvod nećete koristiti duži period.



Za informacije službe za korisnike molimo vas da posjetite našu web stranicu: www.tinylove.com



TinyLove		(PRODUCT)	(NAME)	(DATE)	(TOLERANCE)
		Gymini Kick & Play, Gymini Kick & Play city safari			
(ISO) (STANDARDS)		(PART NAME)	(DESIGN)	Dana Pickel	[UNLESS OTHERWISE SPECIFIED]
(REVISION)	0A		(DRAWN)	NA	(0-3) (+/- 0.02) (3-15) (+/- 0.05)
(SHEET: 1 OF 2)		(PART NO.)	(APP)	Galia Taranto	(15-30) (+/- 0.11) (30-50) (+/- 0.2)
(PAPER SIZE)	(W- 596mm / H- 420mm)	(MARKETING PART NO.)	(SCALE)	1:1	(50-100) (+/- 0.3) (ANGLES) (+/- 0.5) (°)
			(MATERIAL)	White Paper	(SHEET: 2 OF 2) (WEIGHT) 80 gr/m ²
			(FINISH)	NA	(COLOR) Pantone: 2717_U
		(STATUS)		NA	