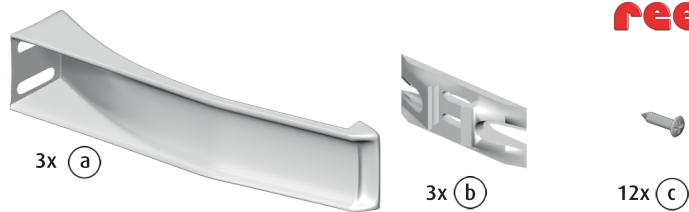


## Gebrauchsanleitung

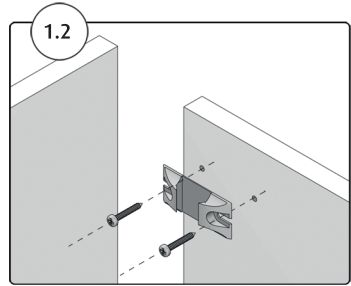
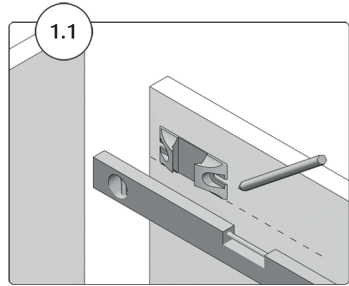
Sicherheitsriegel (Art.Nr. 8203)



Lesen Sie diese Gebrauchsanleitung vor Montage und Anwendung sorgfältig durch, die Sicherheitsfunktion des Artikels könnte sonst beeinträchtigt werden. Bewahren Sie die Anleitung für späteres Nachschlagen auf. Achtung! Da es viele unterschiedliche Schrank- und Schubladensysteme gibt, sollten Sie vor der Montage die Position für den Sicherheitsriegel auswählen, die Sie sowohl bei der Montage und bei der späteren Benutzung am besten erreichen.

Für die richtige Position der Verschlussfalle (b) markieren Sie sich eine waagerechte Linie an der Innenwand und setzen die Verschlussfalle mit 3 mm Abstand zur Schrankaußenkante an. (1.1)

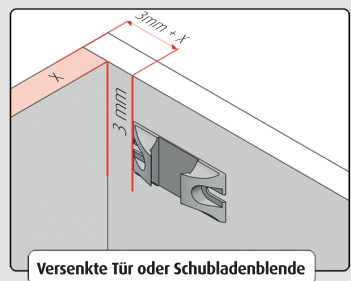
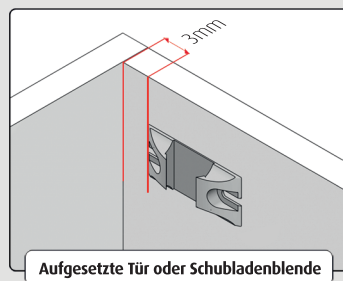
Fixieren Sie die Verschlussfalle an der markierten Stelle mit den beiliegenden Schrauben. (1.2)



### Bestimmen der richtigen Position:

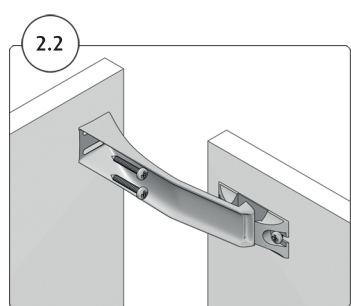
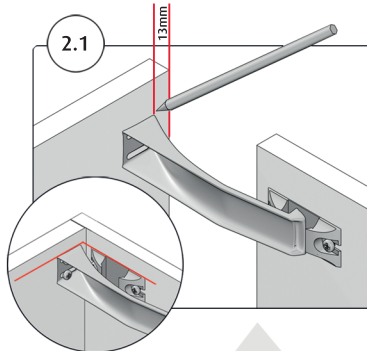
#### Achtung:

Bei der Montage an versenkten Türen oder Schubladen müssen Sie die Stärke / Dicke der Tür oder Schublade (x) zu den 3mm Abstand zur Außenkante hinzuaddieren.



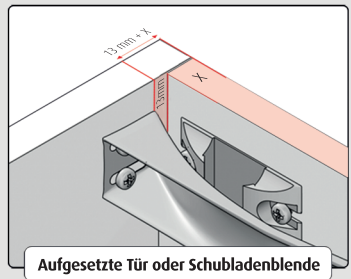
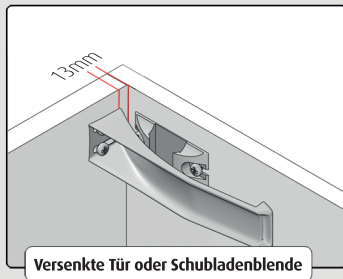
Markieren Sie die Position des Sicherheitsriegels an der Innenseite der Schranktür oder Schubladenblende. Halten Sie dazu den Riegel in waagerechter Linie mit der Verschlussfalle. Der Sicherheitsriegel sollte einen Abstand von ca. 13mm von der Innenseite der Seitenwand haben. (Abb. 2.1)

Fixieren Sie den Sicherheitsriegel an der markierten Stelle mit den beiliegenden Schrauben. (Abb. 2.2)



### Bestimmen der richtigen Position:

**Achtung:** Bei der Montage an aufgesetzten Türen oder Schubladen (Abb. 2.4) müssen Sie die Stärke / Dicke der Seitenwand (x) zu den 13mm Abstand hinzuaddieren.



## Sicherheitshinweise

**Achtung!** Dieser Artikel ist zum Schutz Ihres Kindes entwickelt worden. Er ist kein Spielzeug und ersetzt nicht die Aufsichtspflicht durch Erwachsene. Bewahren Sie gefährliche Gegenstände grundsätzlich außer der Reichweite von Kindern!

- Dieser Artikel ist zum Schutz Ihres Kindes entwickelt worden. Er ist kein Spielzeug und ersetzt nicht die Aufsichtspflicht durch Erwachsene.
- Verwenden Sie den Artikel nur zu dem vorgesehenen Zweck.
- Dieser Artikel enthält verschluckbare Kleinteile und muss deshalb außerhalb der Reichweite von Kindern aufbewahrt werden.
- Bei Anzeichen von Mängeln nicht verwenden.
- Funktion regelmäßig überprüfen.