

Безопасността на този продукт с марка **chipolino** и използваните материали е гарантирана и потвърдена чрез лабораторни изпитвания по изискванията на европейските стандарти.

ИНСТРУКЦИЯ ЗА ПОЛЗВАНЕ НА ДЕТСКИ СТОЛ ЗА ХРАНЕНЕ „ МАГИ ”

MAGGY



МОЛЯ, ПРОЧЕТЕТЕ ВНИМАТЕЛНО ИНСТРУКЦИЯТА И Я ЗАПАЗЕТЕ ЗА СПРАВКА НА ЛЕСНО ДОСТЪПНО И СИГУРНО МЯСТО! ТЯ СЪДЪРЖА ВАЖНА ИНФОРМАЦИЯ, УКАЗАНИЯ И ПРЕПОРЪКИ ЗА СТОЛЧЕТО И ЗА БЕЗОПАСНАТА МУ УПОТРЕБА.

Това столче е предназначено за деца на възраст от 6 до 36 месеца, които могат стабилно и самостоятелно да остават в седнало положение! Столчето може да се ползва при хранене на деца с тегло, не по-голямо от 15 kg. Столчето има 5-точков колан, който осигурява безопасността на детето и кошница за аксесоари. Столчето се събира лесно и е компактно при съхранение.

Произведено е в съответствие с изискванията на Директива 2001/95/ЕО „Обща безопасност на продуктите“ на Европейския парламент и Съвета, на европейския стандарт EN 14988-1:2006+A1:2012 „Детски високи столчета. Изисквания за безопасност“ и на нормативните актове от националното законодателство, в т.ч. Закон за защита на потребителите.

ВНИМАНИЕ! Вашето дете ще бъде защитено максимално при условие, че спазвате указанията и препоръките от инструкцията! Обърнете особено внимание на предупрежденията и осигурете всички необходими предпазни мерки, за да предотвратите риска от нараняване или увреждане на детето и да осигурите неговата безопасност! Вие носите отговорност за безопасността на детето, ако не спазвате и не се съобразявате с тези указания и препоръки! Уверете се че всеки, който ползва столчето, е запознат с инструкцията и я спазва.

Неспазването на тези предупреждения, на инструкциите за монтаж, експлоатация и поддръжка, може да доведе до сериозни наранявания или увреждане на детето!

ВНИМАНИЕ! УКАЗАНИЯ И ПРЕДУПРЕЖДЕНИЯ ЗА БЕЗОПАСНОСТ

- 1. ВНИМАНИЕ!** НИКОГА НЕ ОСТАВЯЙТЕ ДЕТЕТО БЕЗ ПРИСЪСТВИЕ И ПРЯКО НАБЛЮДЕНИЕ ОТ ВЪЗРАСТЕН, ДОКАТО Е НА СТОЛЧЕТО, ДОРИ ЗА КРАТКО ВРЕМЕ!
- 2. ВНИМАНИЕ!** СТОЛЧЕТО НЕ Е ПОДХОДЯЩО И НЕ ТРЯБВА ДА СЕ ИЗПОЛЗВА ЗА ДЕЦА НА ВЪЗРАСТ, ПО-МАЛКА ОТ 6 МЕСЕЦА И КОИТО НЕ МОГАТ СТАБИЛНО И САМОСТОЯТЕЛНО ДА ОСТАВАТ В СЕДНАЛО ПОЛОЖЕНИЕ!
- 3. ВНИМАНИЕ!** ТОВА СТОЛЧЕ НЕ ТРЯБВА ДА СЕ ПОЛЗВА ЗА ДЕТЕ С ТЕГЛО, ПО-ГОЛЯМО ОТ 15 KG ! В противен случай столчето няма да бъде достатъчно стабилно и съществува риск детето да падне и да се нарани.
- 4. ВНИМАНИЕ!** СГЛОБЯВАНЕТО НА СТОЛЧЕТО И МОНТИРАНЕТО НА ОТДЕЛНИТЕ ЧАСТИ ДА СЕ ИЗВЪРШВА САМО ОТ ВЪЗРАСТЕН!
- 5. Седалката на столчето е единична, предназначена само за едно дете. Опасно е да поставяте две и повече деца едновременно!**
- 6. ВНИМАНИЕ!** ВИНАГИ ПРЕДИ УПОТРЕБА ПРОВЕРЯВАЙТЕ ИЗПРАВНОСТТА НА ЗАКЛЮЧВАЩИТЕ МЕХАНИЗМИ!
- 7. ВНИМАНИЕ!** НЕ ДОПУСКАЙТЕ ДЕТЕТО ДА СТОИ ИЗПРАВЕНО НА СТОЛЧЕТО!
- 8. Не използвайте столчето преди да се уверите, че всички части са изправни и са установени и фиксирани в правилната позиция! Преди да поставите детето на столчето се уверете, че е напълно разгънато и фиксирано в отворено положение и всички заключващи механизми са добре затворени! Така ще предотвратите нараняване на детето от внезапно сгъване на столчето.**
- 9. ВНИМАНИЕ!** ВИНАГИ, КОГАТО ДЕТЕТО Е НА СТОЛЧЕТО, ИЗПОЛЗВАЙТЕ ПРЕДПАЗНИТЕ КОЛАНИ! Така ще предотвратите риска от сериозни наранявания при изправяне на детето, свличането му от столчето и падане. коланите не трябва да са усукани, трябва да обхващат плътното детето и да не променят дължината си при закопчано положение! Преди употреба проверявайте дали са стабилно закрепени към конструкцията на столчето, изправността на токите за закопчаване и регулиране дължината на коланите! Коланите не трябва да са захабени или прокъсани, а пластмасовите токи и закопчалки трябва да са здрави и да осигуряват сигурна връзка!
- 10. Не използвайте столчето без табличката за хранене! Уверете се, че е монтирана стабилно.**
- 11. Табличката за хранене не е предназначена да предпазва детето от падане!**
- 12. Табличката за хранене не може да предпази детето от падане, ако не са поставени предпазните колани!**

13. В кошницата за аксесоари не поставяйте предмети с тегло по-голямо от 1 килограм! Не претоварвайте кошницата!
14. Никога не повдигайте и не премествайте столчето, когато има дете е в него, защото може да се сгъне и детето да се нарани!
15. Винаги преди да сложите детето в столчето, трябва да проверите и се убедите, че столчето е напълно разгънато и фиксирано в това положение!
16. Не поставяйте столчето, не го премествайте, не извършвайте настройки или ремонти, когато има дете е в него!
17. Бъдете внимателни, докато разгъвате или сгъвате столчето, поради опасност от защипване на пръстите.
18. Не повдигайте столчето посредством табличката или поставката за крака!
19. Столчето не е играчка и не позволявайте на детето да виси на него или да си играе с него!
20. Докато детето е на столчето, не позволявайте други деца или животни да се движат и тичат под или в близост до столчето.
21. **ВНИМАНИЕ! ВИНАГИ ИЗПОЛЗВАЙТЕ СТОЛА НА РАВНА ПОВЪРХНОСТ, БЕЗ НАКЛОН!** Не поставяйте столчето на повдигнати и/или неравни повърхности, когато има дете в него! Поставяйте го само на равни повърхности и на достатъчно безопасно разстояние от стълби и ескалатори, електрически, газови или други отоплителни уреди, басейни и др. опасни места!
22. **ВНИМАНИЕ! ПАЗЕТЕ ОТ ОГЪН!** Отчитайте риска за увреждане на детето от открит огън и други източници на топлина, разположени на височината на столчето!
23. Не завръзвайте на столчето панделки, шнурове, предмети и играчки с дълги връзки, както и не оставяйте столчето в близост до прозорци с пердета и щори с връзки или шнурове, за да предотвратите риска от омотаването им около детето или задушаване!
24. Не поставяйте столчето с дете в него в близост до лекарства и малки предмети, за да предотвратите риска от задушаване и от вредни за здравословното състояние на детето последствия!
25. Преди употреба проверявайте изправността на столчето и ако установите разхлабени съединения, износени, липсващи или счупени части, преустановете ползването и предприемете действия за привеждането им в изправност. В противен случай рискът за увреждане на детето Ви е голям!
26. Не използвайте резервни части и други компоненти, които не са доставени от производителя, защото те могат да направят столчето нестабилно!
27. Не правете промени по конструкцията или модификации! Безопасността на този продукт е гарантирана от производителя и е потвърдена чрез лабораторни изпитвания. Ако възникне проблем при експлоатацията на продукта, не извършвайте сами ремонт, а се свържете с търговеца или оторизиран сервиз за консултация или ремонт. Производителят не поема отговорност за безопасността в случай, че са използвани резервни части, различни от оригиналните за одобрения и изпитан тип.
28. Не съхранявайте и не оставяйте продукта продължително време на места, изложени на много високи или много ниски температури или на влага.
29. Когато столчето е сгънато, го оставяйте на място, до което деца не могат да имат достъп! В противен случай детето може да го бутне и да се нарани.
30. Всяко столче е предназначено за употреба само в домашни условия, а не за търговски цели.
31. Не поставяйте други предмети върху продукта, когато го транспортирате или съхранявате, независимо от това дали е сгънато или не, защото може да го повредите.
32. **ВНИМАНИЕ!** Всяка пластична обвивка трябва да се отстрани, унищожи или държи далеч от деца - както по време на разопаковането, така и след това! Така ще предотвратите рисковете от удушаване и/или асфикция (задушаване), вследствие омотаване на опаковката около детето или от външно запушване на дихателните пътища през устата или носа.

УКАЗАНИЯ ЗА СГЛОБЯВАНЕ, РАЗГЪВАНЕ И СГЪВАНЕ НА ДЕТСКОТО СТОЛЧЕ

Детското столче за хранене се доставя от производителя частично сглобено. За да завършите сглобяването, не се налага да ползвате инструменти.

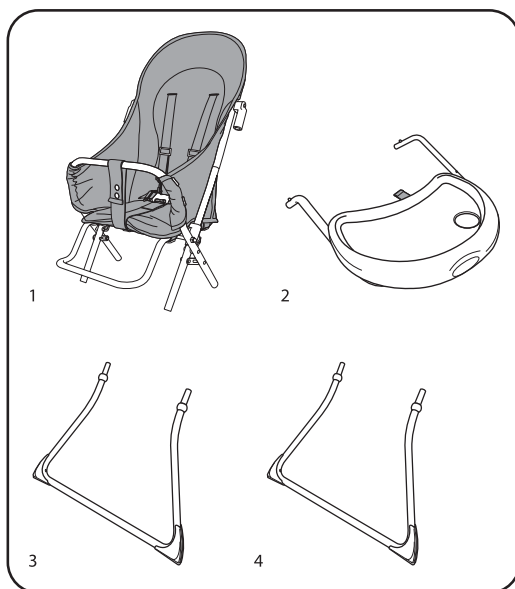
Следвайте точно указанията от текста и от приложените фигури. Фиксирането на определена позиция в повечето случаи е съпроводено със звук от щракване.

ВАЖНО! След изпълнението на всяка операция се убедете, че сте изпълнили указанията правилно и фиксирането е стабилно.

ВНИМАНИЕ! ПРЕДУПРЕЖДЕНИЕ: Пазете ръцете си от прищипване при изпълнение на отделните операции, особено при сгъване и разгъване на столчето!

ВНИМАНИЕ! Столчето трябва да се сглобява само от възрастен! Не допускайте присъствието на деца по време на сглобяването, сгъването или на разгъването, за да избегнете наранявания!

ОСНОВНИ ЧАСТИ



Всяка опаковка съдържа:

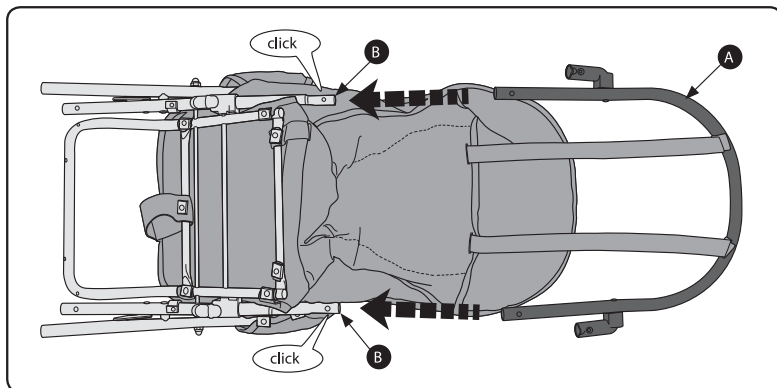
1. Седалка – 1 бр.
2. Таблата за хранене – 1 бр.
3. Задни крака на столчето – 1 бр.
4. Предни крака на столчето – 1 бр.

Забележка:

Разстоянието между тръбите на задните крака е по-голямо от разстоянието между тръбите на предните крака.

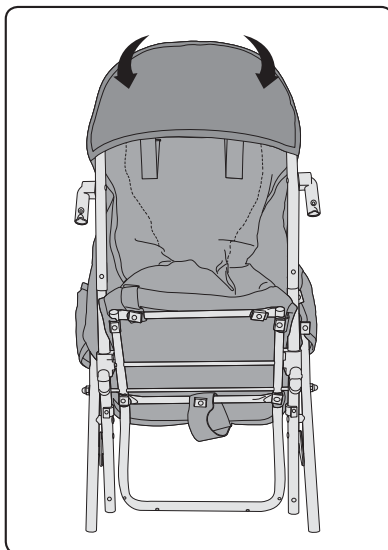
Издадете всички части от опаковката. Преди да пристъпите към сглобяване на столчето се уверете, че описаните части са налични.

СГЛОБЯВАНЕ НА ОБЛЕГАЛКАТА



фиг. 1

Поставете седалката на равна повърхност, както е показано на фиг.1. Поставете двата края на тръбата на облегалката (фиг.1-А) към двата края на основата на седалката (фиг.1-В) и монтирайте с натиск, докато чуете щракване и тръбите се фиксират. Щифтовете от тръбите на облегалката трябва да се покажат през отворите на основата на седалката. Уверете се, че тръбите са фиксирани и здраво и сигурно.

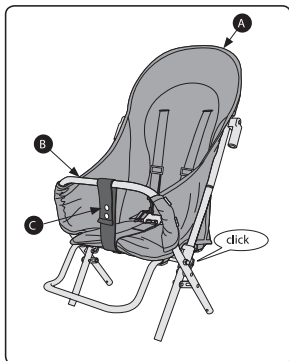


фиг. 2

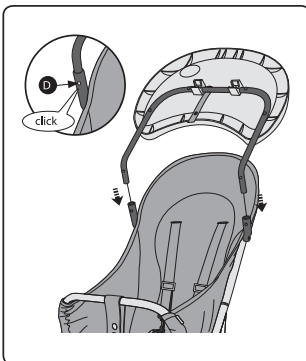
Уверете се, че седалката е в сгънато положение и издърпайте дамската, така че да покрие тръбата на облегалката (фиг. 2).

ВНИМАНИЕ! Основата на седалката трябва да бъде в сгънато положение. Ако основата на седалката е в разсгънато положение, дамската няма да може да покрие тръбата на облегалката.

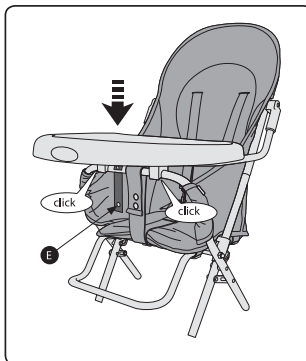
СГЛОБЯВАНЕ НА ТАБЛАТА



фиг. 3



фиг. 4



фиг. 5

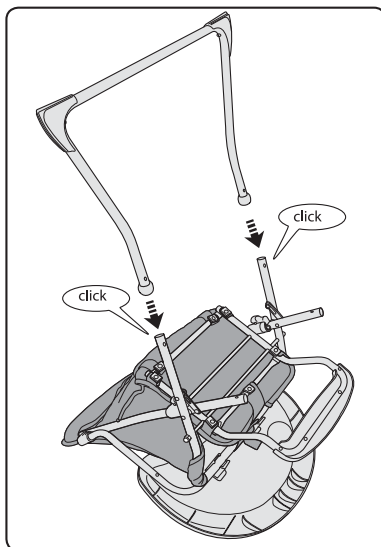
Хванете с ръце облегалката (фиг.3А) и предната тръба на седалката (фиг.3В) и разгънете седалката, докато чуete щракване и се фиксира в това положение. Уверете се, че седалката е фиксирана. Поставете коланчето (фиг.3С) на предната тръба (фиг.3 В) и закопчайте с тик-так копчета.

Поставете двата края на тръбата на таблата за хранене към свързващите елементи от двете страни на седалката (фиг.4). Монтирайте с натиск, докато чуete щракване и щифтовете (фиг.4D) от тръбата на таблата се покажат през отворите на свързващите елементи. Уверете се, че таблата е здраво и сигурно фиксирана към седалката.

Монтирайте с натиск таблата към предната тръба на седалката (фиг.5), докато чуete щракване. Поставете коланчето (фиг.5Е) около предната тръба и закопчайте с тик-так копчета, за да фиксирате таблата към седалката. Уверете се, че таблата е здраво и сигурно фиксирана като я издърпате леко нагоре.

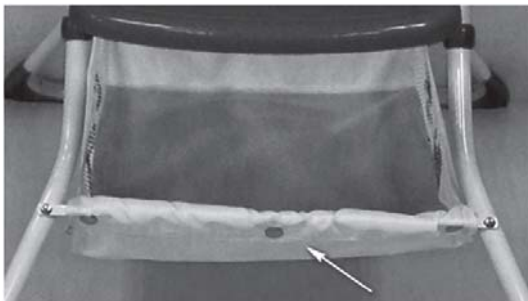
СГЛОБЯВАНЕ НА КРАКАТА НА СТОЛЧЕТО

Обърнете седалката и я поставете на равна повърхност (фиг.6). Вмъкнете тръбите на задните крака на столчето към задните тръби на седалката. Монтирайте с натиск, докато чуete щракване и щифтовете от тръбите на задните крака се покажат през отворите на тръбите на седалката. Уверете се, че задните крака на столчето са здраво и сигурно фиксирани. Монтирайте предните крака на столчето към предните тръби на седалката като следвате същата последователност от действия.



фиг. 6

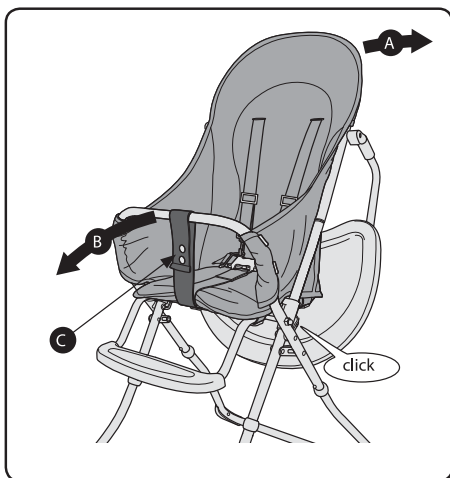
ПОСТАВЯНЕ НА КОШНИЦАТА ЗА АКСЕСОАРИ



фиг. 7

Поставете кошницата за аксесоари към тръбите на предните и задните крака и фиксирайте посредством тик-так копчета (фиг.7).

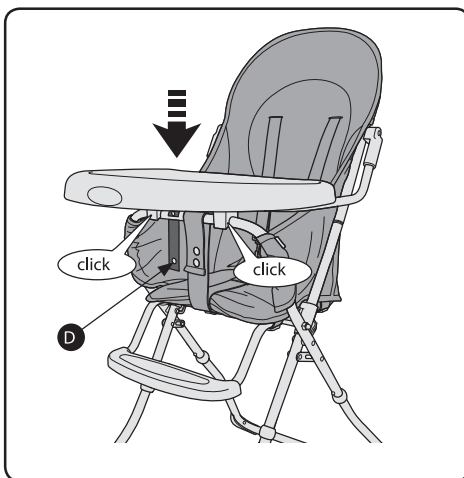
ПОСТАВЯНЕ НА ДЕТЕТО В СТОЛЧЕТО. ПРЕДПАЗЕН КОЛАН



фиг. 8

За да разгънете столчето, хванете с ръце облегалката (фиг.8А) и предната тръба на седалката (фиг.8В) и ги издърпайте навън, както е показано на фиг.8. При фиксиране ще чуете щракване. Поставете коланчето (фиг.8С) на предната тръба на седалката и закопчайте с тик-так копчета. Уверете се, че столчето е фиксирано в разгънато положение.

Натиснете таблата надолу към предната тръба на седалката (фиг.9), докато чуете щракване. Поставете коланчето на таблата (фиг.9D) около предната тръба и закопчайте с тик-так копчето, за да фиксирате таблата към седалката. Уверете се, че таблата е здраво и сигурно фиксирана като я издърпате леко нагоре.



фиг. 9



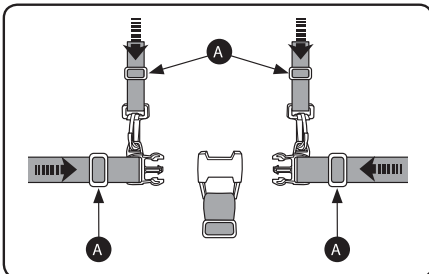
фиг. 10

ВНИМАНИЕ! Винаги преди да поставите детето в столчето за хранене трябва да се уверите, че столчето е разгънато, а коланите от седалката (фиг.10В) и таблата са фиксирани към предната тръба на седалката.

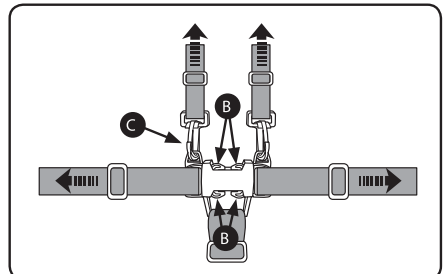
В случай, че коланчето от седалката (фиг.10В) не е поставено, извършете следните действия:

1. Откопчайте коланчето от таблата (фиг.10А).
2. Повдигнете таблата нагоре.
3. Поставете коланчето от седалката (фиг.10В) около предната тръба и го закопчайте посредством тик-так копчетата.
4. Поставете таблата към предната тръба на седалката и я натиснете надолу, докато чуete щракване.
5. Поставете коланчето от таблата (фиг.10А) около предната тръба и закопчайте с тик-так копчето.

ВНИМАНИЕ! Не използвайте столчето за хранене, ако коланите от таблата и седалката (фиг.10 А и В) не са фиксирани. Те са важни за безопасността на детето, тъй като осигуряват допълнителна защита на столчето от внезапно сгъване.



фиг. 11



фиг. 12

ВНИМАНИЕ! Винаги използвайте 5-точковия предпазен колан, когато поставите детето в столчето.

За да закопчаете предпазния колан, поставете с натиск токите на колана за през кръста и раменните колани в обединяващата тока на колана между крачетата, докато чуete щракване (фиг.11).

Регулирайте дължината на коланите чрез токите А (фиг.11) така, че детето да бъде добре обхванато.

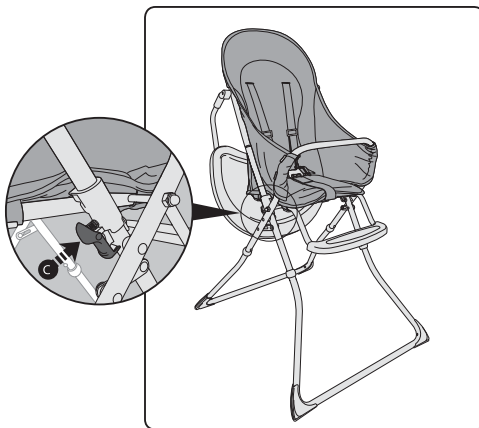
За да освободите предпазния колан, хванете обединяващата тока на колана между крачетата и натиснете едновременно токите на колана за през кръста и раменните колани (фиг.12В), докато се отделят от обединяващата тока.

Раменните колани може да отделите от колана за през кръста посредством фиксаторите С (фиг.12).

СГЪВАНЕ НА СТОЛЧЕТО



фиг. 13

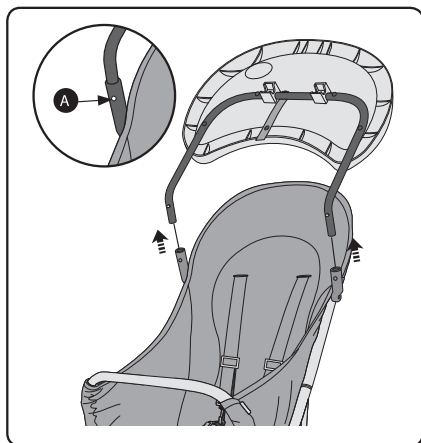


фиг. 14

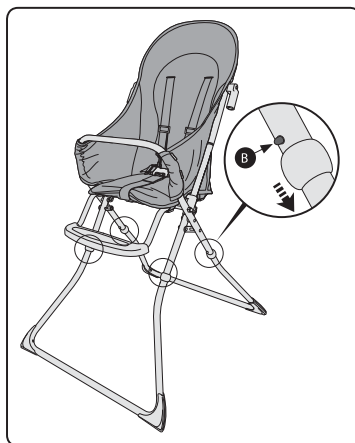
Отколчайте коланите на таблата (фиг.13А) и седалката (фиг.13В). Хванете облегалката на столчето с едната си ръка, а с другата издърпайте таблата нагоре, за да я освободите от предната тръба на седалката. Поставете таблата зад облегалката (фиг.13).

Застанете зад столчето, натиснете едновременно заключващите механизми от двете страни (фиг.14С) и издърпайте предните крака към себе си, да за сгънете столчето.

РАЗГЛОБЯВАНЕ НА СТОЛЧЕТО



фиг. 15



фиг. 16

За удобство при транспортиране или съхранение столчето може да бъде бързо и лесно разглобено.

Отстраняване на таблата

Повдигнете таблата, както е показано на фиг.15. Натиснете шифтовете (фиг.15 А) от долната страна на тръбите и в същото време издърпайте таблата, за да я освободите от столчето.

Отстраняване на предните и задните крака на столчето:

Натиснете щифтчетата (фиг.16В) от двете страни на тръбите на предния крак и в същото време издърпайте тръбите на предния крак от тръбите на седалката.

Повторете същите действия, за да отстраните задния крак.

Сгънете седалката.

Столчето е разглобено и готово за съхранение или транспортиране.

УКАЗАНИЯ ЗА ПРОФИЛАКТИКА И ПОДДРЪЖКА

1. Този продукт изисква редовна поддръжка и периодична профилактика, която Вие трябва да осигурите. Така ще го използвате по-продължително и безопасно.
2. Редовно проверявайте заключващите устройства, безопасните колани и закопчалките, съединенията, фиксиращите механизми, за да сте сигурни, че са изправни, не са износени или повредени, а използването им е безопасно.
3. Ако установите разхлабени връзки, скъсани, напукани или повредени части, те трябва да бъдат ремонтирани или подменени.
4. Ако установите повреда или че някоя функция не работи, преустановете ползването на столчето.
5. За да почистите дамската, замърсени пластмасови или метални части от продукта, използвайте мека памучна кърпа или гъба, леко навлажнени с топла вода и мек препарат.
6. Упорити петна могат да бъдат отстранени с неагресивен препарат. Никога не почиствайте с препарати, съдържащи абразивни частици, амоняк, белина или спирт.
7. Винаги след почистване оставайте столчето да изсъхне напълно и след това го използвайте или приберете за съхранение. В противен случай използването на столчето може да не бъде безопасно за детето!
8. Материалите, от които е изработено столчето, може да избледнеят или да се деформират, ако столчето е изложено на пряка слънчева светлина продължително време. Добре е да го държите на закрито или да го покривате.
9. При необходимост от продължително съхранение, използвайте сухи и закрити помещения. Така ще избегнете увреждане не само от прякото въздействие на слънце, но и от дъжд, влага или резки температурни промени.
10. Ако възникне проблем при експлоатацията на продукта, не извършвайте сами ремонт, а се свържете с доставчика или вносителя за консултация или ремонт в оторизиран сервиз.
11. Препоръчително е извършването на основен преглед и пълна профилактика на столчето от сервизен специалист, особено след продължително съхранение или при необходимост да се ползва за друго дете.

Състав на дамската:

Лицева част: 100% PVC

Пълнеж: 100% полиестер



chipolino

България, Пловдив, ул. "Голямоконарско шосе" №1
www.chipolino.com