

Bodyguard Plus

ECE Gruppe II + III

15 - 36 kg



hauck
FUN FOR KIDS

Gebrauchsanweisung

Instructions for use

Gebruiksaanwijzing

Mode d'emploi

Instrucciones de manejo

Instruções de uso

Istruzioni per l'uso

Brugsvejledning

Инструкция по эксплуатации

Návod k použití

Használati utasítás

Instrukcja użytkowania

D

GB

NL

F

E

P

I

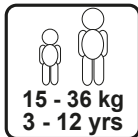
DK

RUS

CZ

H

PL

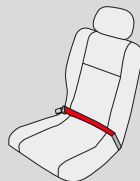
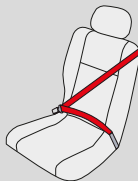


D	12
GB	18
NL	24
F	30
E	23
P	42
I	48
DK	54
RUS	60
CZ	66
H	72
PL	78

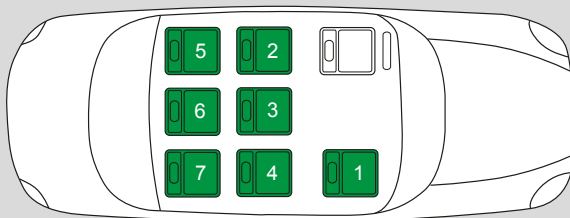
1a

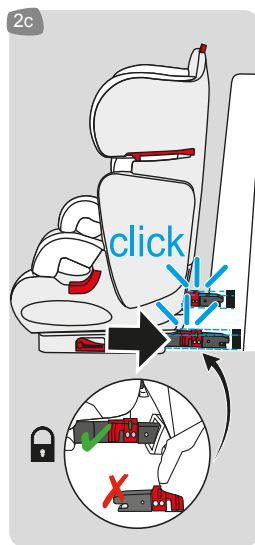
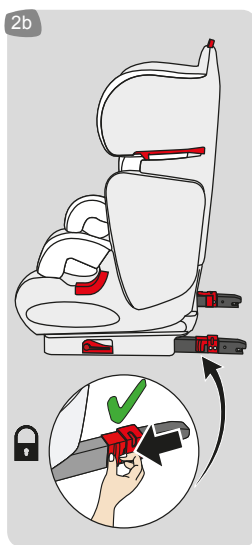
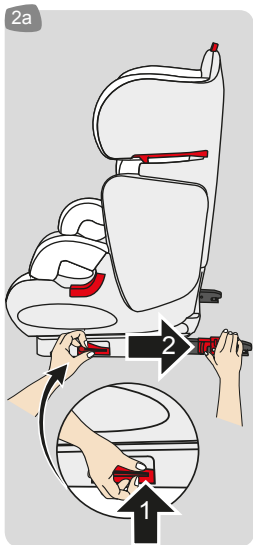


1b

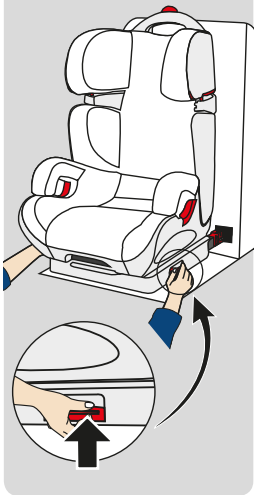


1c

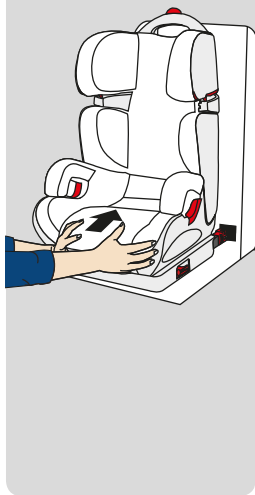




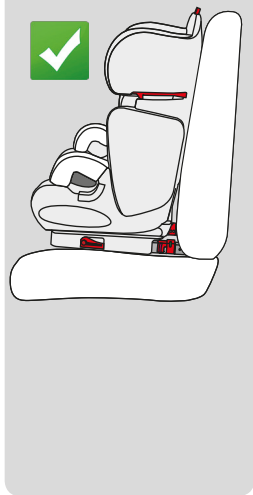
2d



2e



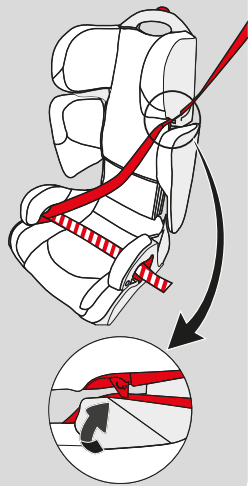
2f



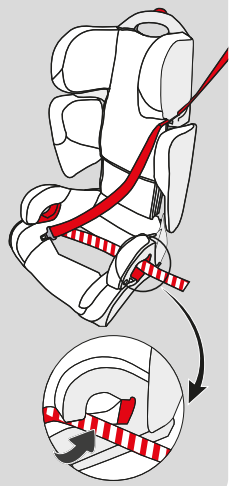
3a



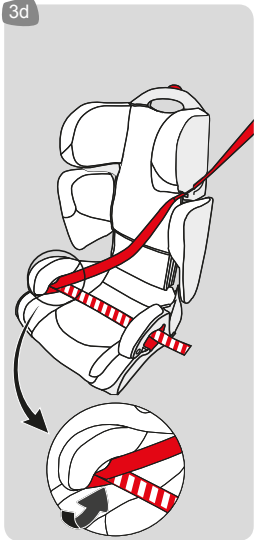
3b



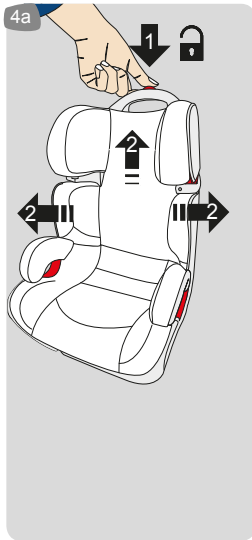
3c



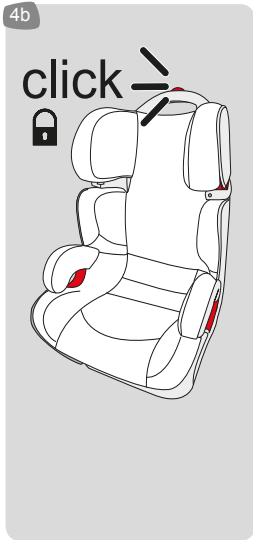
3d



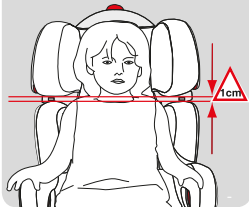
4a



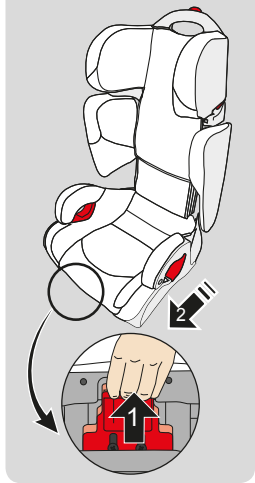
4b



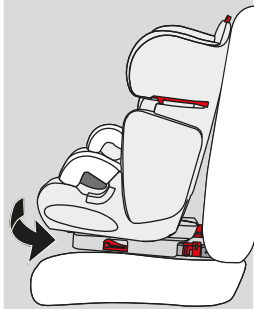
4c



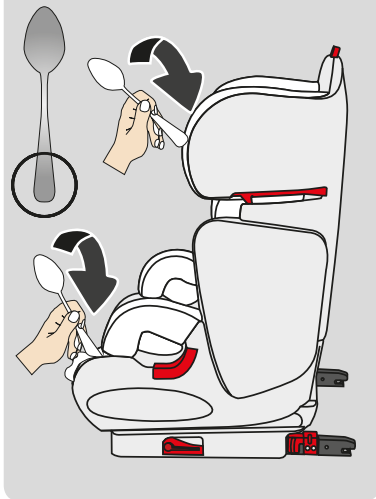
4d



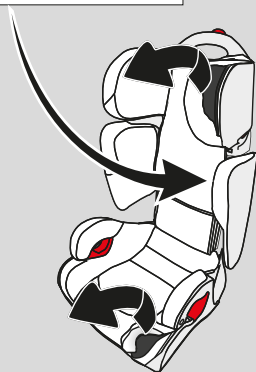
4e

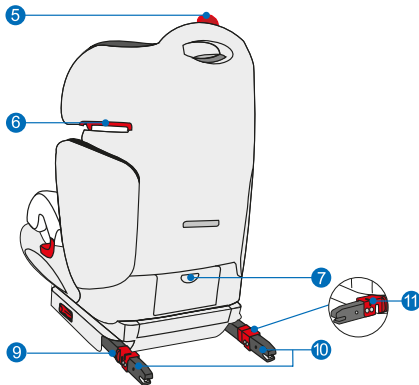
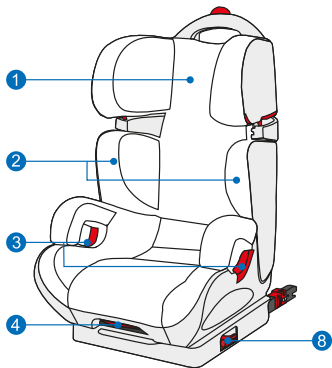


5a



5b





01	Kopfteil	09	ISOFIX Entriegelungshebel (X2)
02	Protektoren Schulterbereich	10	ISOFIX-Steckverbinder (X2)
03	Beckengurtführung	11	ISOFIX-Verbindungsanzeige
04	Bedienhebel Ruheposition		
05	Bedienknopf Größenverstellung		
06	Schultergurtführung		
07	Aufbewahrungsfach der Bedienungsanleitung		
08	ISOFIX Längenverstellung (X2)		

WICHTIG: FÜR SPÄTERES NACHSCHLAGEN AUFBEWAHREN!

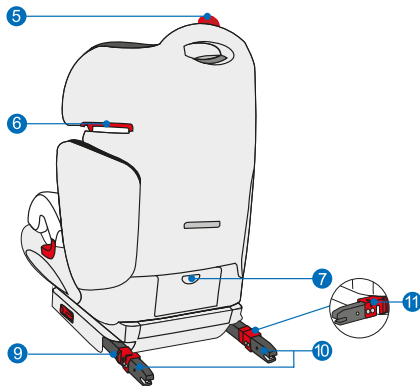
- **WARNUNG:** Es ist gefährlich, die Rückhalteeinrichtung in irgendeiner Weise ohne Genehmigung der zuständigen Behörde zu verändern, zu ergänzen und die vom Hersteller angegebenen Einbauanleitungen für Rückhalteeinrichtungen nicht genau zu befolgen.
- Dieses Produkt ist eine universale Rückhalteeinrichtung und geeignet für Kinder mit einem Körpergewicht von 15 bis 36 kg, ECE Gruppe II und III.
- Wechseln Sie die Rückhalteeinrichtung aus, wenn sie bei einem Unfall stark belastet wurde.
- **WARNUNG:** Lassen Sie Ihr Kind nicht unbeaufsichtigt in Ihrer Rückhalteeinrichtung.
- Sichern Sie Gepäckstücke oder andere Gegenstände ausreichend, die im Falle eines Zusammenstoßes Verletzungen verursachen könnten.
- Schützen Sie den Sitz vor direkter Sonneneinstrahlung.
- Starre Teile und Kunststoffteile dürfen beim Einbau nicht eingeklemmt werden.

- Nur zur Benutzung in den angeführten Fahrzeugen geeignet, die mit der ECE – Regelung Nr. 16 oder nach anderen vergleichbaren Standards genehmigten Dreipunkt- Sicherheitsgurt ausgerüstet sind.
Alle Gurte, mit denen das Kind gehalten wird, die bei den Kategorien „universal“ und „eingeschränkt“ mit Hilfe eines Sicherheitsgurtes für Erwachsene (mit oder ohne Aufrolleinrichtung), der den Vorschriften der Regelung Nr. 16 (oder gleichwertig) entspricht und der an Verankerungen, die den Vorschriften der Regelung Nr. 14 (oder gleichwertig) entspricht, eingebaut ist, müssen straff angelegt werden. Außerdem dürfen die Gurte nicht verdreht werden.
- Achten Sie unbedingt darauf, das die Beckengurte so tief wie möglich angelegt werden, damit das Becken richtig gehalten wird.
- Die Kinder-Rückhalteeinrichtung nicht ohne Sitzbezug benutzen.
- Der Sitzbezug ist ein integraler Teil der Rückhalteeinrichtung und darf nicht gegen irgendeinen anderen als vom Hersteller angegeben ausgewechselt werden.
- Gurtführung nur verwenden wie in der Zeichnung dargestellt.
- Verwenden Sie dieses Produkt nur Bestimmungsgemäß!

Pflege und Wartung

- Bitte beachten Sie die Textilkennzeichnung.
- Bitte überprüfen Sie die Funktionalität des Rückhaltesystems, des Gurtschlosses, Verriegelungen, Gurtsystemen und Nähten regelmäßig.
- Reinigen, pflegen und kontrollieren Sie dieses Produkt regelmäßig.
- Weitere Informationen unter www.hauck.de/carseats.html





01	Head section	09	ISOFIX Point Release Buttons (X2)
02	Shoulder area protectors	10	ISOFIX Connectors (X2)
03	Lap belt guide	11	ISOFIX Connection Indicators
04	Reclining position operating lever		
05	Size adjustment operating button		
06	Shoulder strap guide		
07	Storage compartment for operating instructions		
08	ISOFIX adjuster Buttons (X2)		

IMPORTANT: KEEP FOR FUTURE REFERENCE!

- **WARNING:** changing or adding to the restraint device in any way, without the approval of the competent authority or failing to precisely follow the installation instructions for restraint devices, specified by the manufacturer, is dangerous.
- This product is a universal restraint device suitable for children with a body weight of 15 to 36kg, ECE group II and III.
- Replace the restraint device if it is subject to violent stress in an accident.
- **WARNING:** do not leave your child unattended in the restraint device.
- Secure items of baggage or other objects that could cause injuries in the event of an accident.
- Protect the seat against direct sunlight.
- Rigid and plastic parts may not be clamped during installation.
- Only suitable for use in the vehicles listed that are fitted with a

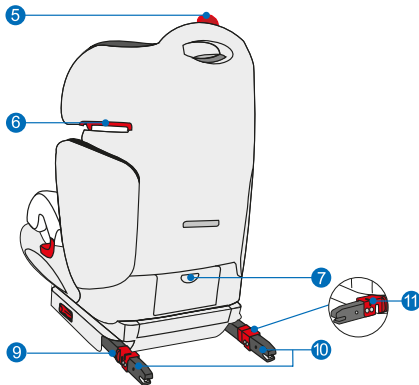
three-point safety belt approved in accordance with ECE regulation no. 16 or other comparable standards.

All belts with which the child is restrained, which, in the categories “universal” and “restricted” are installed using an adult seat belt (with or without a retractor) that corresponds to regulation no. 16 (or equivalent) and on anchorages that correspond to regulation no. 14 (or equivalent), must be fitted tightly. Furthermore, the straps may not be twisted.

- You must ensure that the lap belts are positioned as low down as possible so that the pelvis is restrained correctly.
- Do not use the child restraint device without a seat cover.
- The seat cover is an integral part of the restraint device and may not be exchanged for any seat covers other than that specified by the manufacturer.
- Only use the belt guide as shown in the diagram.
- Only use this product in accordance with the regulations!

Care and maintenance

- Please observe the textile label.
- Please check the function of the restraint system, the belt buckle, locks, belt systems and stitching.
- Clean, maintain and check this product regularly.
- Further information is available at www.hauck.de/carseats.html



01	Hoofdsteun	09	ISOFIX-Ontgrendelingshendel (X2)
02	Schouderprotectoren	10	ISOFIX-Steekverbinding (X2)
03	Heupgordelgeleiding	11	ISOFIX-Verbindingsindicator
04	Bedieningshendel rustpositie		
05	Bedieningsknop maatverstelling		
06	Schoudergordelgeleiding		
07	Opbergvak voor de gebruiksaanwijzing		
08	ISOFIX-Lengteverstelling (X2)		

BELANGRIJK! GOED BEWAREN OM NOG EENS NA TE LEZEN!

- WAARSCHUWING! Het is gevaarlijk om het autostoeltje op enigerlei wijze zonder toestemming van de betreffende overheid te veranderen of aan te passen en/of de door de fabrikant aangegeven montage-instructies te negeren.
- Dit product is een universeel bevestigingssysteem dat geschikt is voor kinderen met een lichaamsgewicht van 15 tot 36 kg, ECE groep II en III.
- U dient het bevestigingssysteem te vervangen als het bij een ongeval sterk belast is geweest.
- WAARSCHUWING! Laat uw kind nooit zonder toezicht in het autostoeltje achter.
- Zorg voor een afdoende beveiliging van bagagestukken of andere voorwerpen die bij een botsing letsel zouden kunnen veroorzaken.
- Bescherm het stoeltje tegen directe zonnestralen.
- Stijve delen en kunststofelementen mogen bij de montage niet ingeklemd worden.
- Alleen geschikt voor gebruik in voornoemde voertuigen die zijn

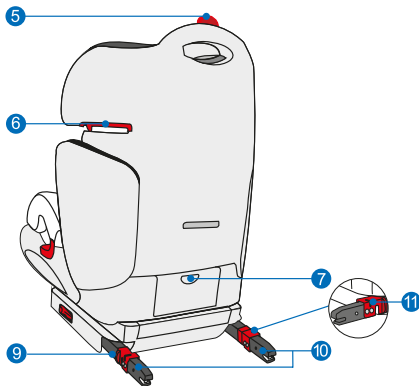
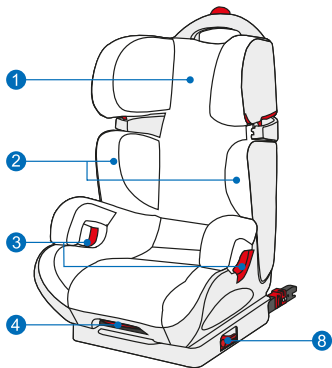
uitgerust volgens ECE-regeling nr.16 of voorzien zijn van een volgens een gelijkwaardige norm goedgekeurde driepunts veiligheidsgordel.

Alle gordels waarmee het kind bevestigd wordt en die bij de categorieën 'universeel' en 'beperkt' met behulp van een aan de voorschriften van regeling nr. 16 (of gelijkwaardig) beantwoordende veiligheidsgordel voor volwassenen (met of zonder oprolinrichting) aan verankeringen volgens de voorschriften van regeling nr. 14 (of gelijkwaardig) gemonteerd worden, moeten strak worden aangelegd. De gordels mogen bovendien niet gedraaid worden.

- U dient er strikt op te letten dat de heupgordels zo diep mogelijk worden aangebracht, zodat het bekken goed gesteund wordt.
- Gebruik het autostoeltje niet zonder stoelbekleding.
- De stoelbekleding is een integraal onderdeel van het stoeltje en mag niet door een andere bekleding dan die van de fabrikant vervangen worden.
- Gebruik de gordelgeleiding alleen zoals op de afbeelding is weergegeven.
- Gebruik dit product alleen voor het beschreven gebruiksdoel!

Instandhouding en onderhoud

- Let op de textielkenmerking.
- Controleer a.u.b. regelmatig de functionaliteit van het autostoeltje, het gordelslot, de vergrendelingen, de gordelgeleidingen en de naden.
- Dit product dient regelmatig gereinigd, onderhouden en gecontroleerd te worden.
- Nadere informatie vindt u onder www.hauck.de/carseats.html



- | | | | |
|----|---|----|--------------------------------------|
| 01 | Appui-tête | 09 | Levier de déverrouillage ISOFIX (X2) |
| 02 | Protecteurs au niveau des épaules | 10 | Connecteur enfichable ISOFIX (X2) |
| 03 | Guide-ceinture bassin | 11 | Voyant de liaison ISOFIX |
| 04 | Levier position de repos | | |
| 05 | Bouton de commande réglage de la taille | | |
| 06 | Guide-ceinture épaules | | |
| 07 | Compartiment de rangement du manuel d'utilisation | | |
| 08 | Réglage de la longueur ISOFIX (X2) | | |

IMPORTANT: À CONSERVER POUR TOUTE CONSULTATION ULTÉRIEURE

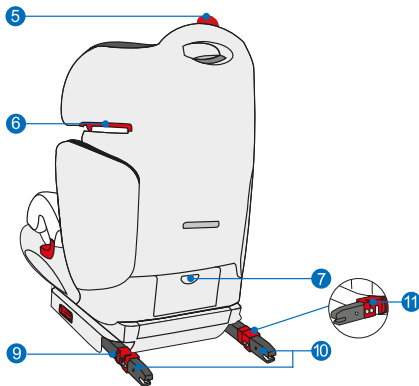
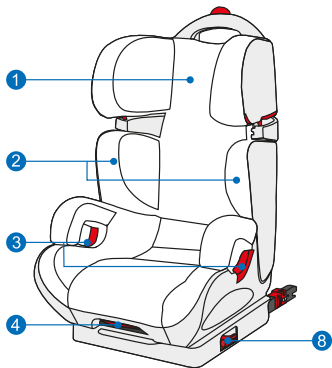
- **AVERTISSEMENT:** il est dangereux de modifier, compléter le dispositif de retenue de quelque manière que ce soit sans suivre strictement les consignes de montage indiquées par le fabricant du dispositif de retenue.
- Ce produit est un dispositif de maintien dorsal universel adapté pour les enfants de 15 à 36 kg, ECE groupes II et III.
- Remplacez le dispositif de maintien dorsal s'il a été malmené lors d'un accident.
- **AVERTISSEMENT :** Ne laissez pas votre enfant sans surveillance dans le dispositif de retenue.
- Sécurisez suffisamment les bagages ou autres objets qui pourraient provoquer des blessures en cas de collision.
- Protégez le siège des rayons directs du soleil.
- Les pièces rigides et en plastique ne doivent pas être serrées lors du montage.
- Adapté uniquement pour les véhicules mentionnés équipés d'une ceinture de sécurité à trois points autorisée par la réglementation ECE n° 16 ou autres normes comparables.

Toutes les sangles retenant l'enfant qui correspondent aux catégories « universelle » et « limitée » à l'aide d'une ceinture de sécurité pour adultes (avec ou sans enrouleur) correspondant aux directives de la réglementation n° 16 (ou de même valeur) et celles montées au niveau des haubans conformes aux directives de la réglementation n° 14 (ou de même valeur) doivent être étirées lors de la pose. D'autre part, les sangles ne doivent pas être tordues.

- Veillez absolument à ce que la ceinture au niveau du bassin soit aussi basse que possible afin de bien maintenir le bassin de l'enfant.
- N'utilisez pas le dispositif de retenue sans revêtement de siège.
- Le revêtement fait partie intégrante du dispositif de retenue et ne doit pas être échangé contre un autre revêtement d'un autre fabricant.
- Utilisez le guide-ceinture uniquement comme l'indique l'illustration.
- Utilisez ce produit uniquement de manière conforme aux dispositions !

Soin et entretien

- Veuillez respecter le marquage du textile.
- Veuillez contrôler régulièrement la fonctionnalité du système de retenue, des blocages de ceintures, des verrouillages, des systèmes de sangles et des coutures.
- Nettoyez, entretenez et contrôlez ce produit régulièrement.
- Vous trouverez des informations supplémentaires sur www.hauck.de/carseats.html



01	Reposa-cabeza	09	ISOFIX - Palanca de desbloqueo (X2)
02	Protección para los hombros	10	ISOFIX - racor (X2)
03	Guía para el cinturón de cadera	11	ISOFIX - indicador de unión
04	Palanca de mando posición de reposo		
05	Botón de mando ajuste de talla		
06	Guía para el cinturón de hombro		
07	Compartimiento para guardar las instrucciones de uso		
08	ISOFIX - Desplazamiento longitudinal (X2)		

IMPORTANTE: ¡GUARDAR PARA CONSULTA POSTERIOR!

- AVISO: Es peligroso modificar o completar el sistema de retención de cualquier modo sin autorización de la autoridad competente o ignorar el cumplimiento exacto de las instrucciones de instalación del fabricante del sistema de retención.
- Este producto es un sistema de retención universal que se apropia para niños con un peso entre 15 y 36 kg, grupos II y III según la normativa ECE.
- Sustituya el sistema de retención si ha sufrido una alta carga durante un accidente.
- AVISO: ¡Nunca deje un niño sin vigilancia en un sistema de retención!
- Proteja el equipaje y otros objetos que pueden causar lesiones en caso de un choque.
- Proteja la silla contra la radiación solar directa.
- Las piezas rígidas y piezas de plástico no se deben bloquear durante la instalación.

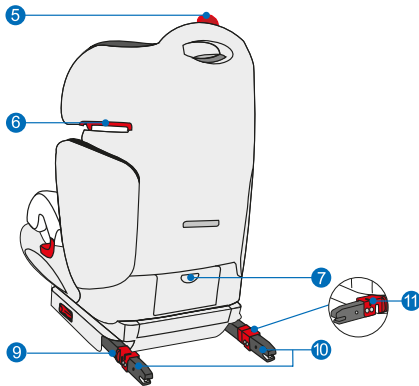
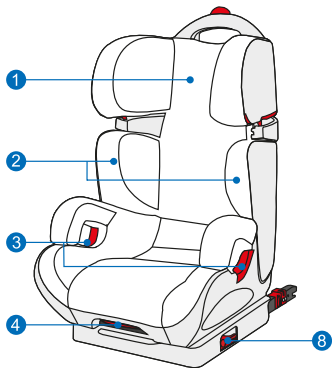
- La silla sólo se apropia para el empleo en los vehículos mencionados que disponen de un cinturón de seguridad de tres puntos autorizado por el Reglamento ECE n.º 16 u otros estándares similares.

Todos los cinturones, que retienen el niño y que cumplen las categorías „universal“ y „limitado“ de las disposiciones del Reglamento n.º 16 (o equivalente) para cinturones de seguridad para adultos (con o sin dispositivo automático de enrollado) y los disposiciones del Reglamento n.º 14 para el anclaje y se pueden usar por eso, deben estar fuertemente tensados. Preste atención a que los cinturones no estén torcidos.

- Los cinturones de cadera se deben poner lo más bajo posible para retener la cadera de la forma correcta.
- Está prohibido usar el sistema de retención para niños sin la funda.
- La funda de la silla es una parte integral del sistema de retención y sólo se puede sustituir por la funda indicada por el fabricante.
- La guía del cinturón sólo se debe emplear de la manera descrita en el dibujo.
- ¡Emplee este producto conforme a las instrucciones!

Cuidado y mantenimiento

- Tenga en cuenta las instrucciones de lavado de los materiales textiles.
- Compruebe el funcionamiento del sistema de retención, de la hebilla del cinturón, los anclajes, los sistemas de cinturones y las costuras.
- Limpie, cuide y controle este producto regularmente.
- Consulte las otras informaciones que se encuentran en www.hauck.de/carseats.html



- | | | | |
|----|---|----|---------------------------------------|
| 01 | Cabeceira | 09 | ISOFIX - Alavanca de desbloqueio (X2) |
| 02 | Protecção dos ombros | 10 | ISOFIX - Ligador de encaixe (X2) |
| 03 | Guia do cinto pélvico | 11 | ISOFIX - Indicador de ligação |
| 04 | Alavanca posição de repouso | | |
| 05 | Botão para adaptar o tamanho | | |
| 06 | Guia do cinto de ombro | | |
| 07 | Compartimento para guardar as instruções de uso | | |
| 08 | ISOFIX - Deslocamento longitudinal (X2) | | |

IMPORTANTE: GUARDAR PARA CONSULTA POSTERIOR!

- AVISO: É perigoso alterar ou ampliar de qualquer modo o sistema de retenção, sem autorização prévia da autoridade competente, e não observar exactamente as instruções de montagem do fabricante do sistema de retenção.
- Este produto é um sistema de retenção universal e pode ser utilizado para crianças que pesam entre 15 e 36 kg, grupos II e III, conforme o Regulamento ECE.
- Substitua o sistema de retenção, caso tenha sido muito afectado pelas consequências de um acidente.
- AVISO: Nunca deixe uma criança sem vigilância no sistema de retenção.
- Fixe seguramente a bagagem ou outros objectos passíveis de causar lesões em caso de acidente.
- Proteja o assento contra radiação solar directa.
- As peças rígidas e peças de plástico não podem ser forçadas durante a montagem.
- O sistema de retenção pode ser utilizado só nos veículos especificados, dotados do cinto de segurança de três pontos que

corresponde ao disposto no Regulamento ECE n° 16 ou a outra norma equivalente.

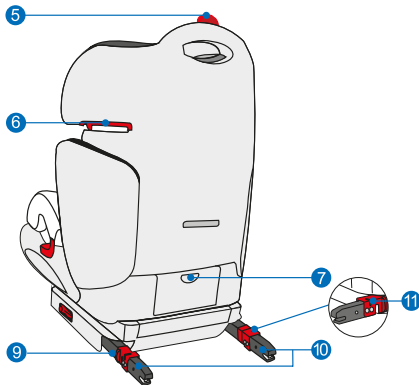
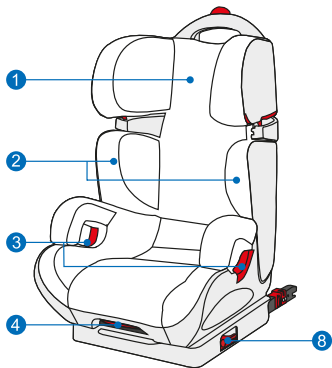
Todos os cintos que retêm a criança e, relativamente às categorias “universal” e “limitado”, cumprem, mediante um cinto de segurança para adultos (com ou sem dispositivo automático de enrolamento), as disposições do Regulamento n° 16 (ou norma equivalente) e, mediante o sistema de fixação do assento, as disposições do Regulamento n° 14 (ou norma equivalente) devem ser seguramente apertados. Controle que os cintos não estão torcidos.

- A posição dos cintos pélvicos deve ser a mais baixa possível para que retenham segura e correctamente a criança.
- Não use o assento sem fronha.
- A fronha do assento faz parte do sistema de retenção e não pode ser substituída por outra que não a especificada pelo fabricante.
- Utilize as guias dos cintos conforme mostrado no desenho.
- Utilize o produto sempre conforme descrito nas instruções de uso.

Cuidado e manutenção


- Observe as instruções de lavagem dos materiais têxteis.
- Verifique regularmente a funcionalidade do sistema de retenção, fecho do cinto, travamentos, sistema de cintos e costuras.
- Limpe, cuide e controle regularmente o produto.
- Para mais informação, ver www.hauck.de/carseats.html







- | | | | |
|----|--|----|---|
| 01 | Poggiatesta | 08 | Regolazione della lunghezza ISOFIX (X2) |
| 02 | Protettori zona spalle | 09 | Leva di sgancio ISOFIX (X2) |
| 03 | Guide della cintura addominale | 10 | Innesto ISOFIX (X2) |
| 04 | Leva di comando posizione di riposo | 11 | Indicatore di aggancio ISOFIX |
| 05 | Pulsante di controllo regolazione della taglia | | |
| 06 | Guida per la cintura di sicurezza pettorale o diagonale | | |
| 07 | Vano portaoggetti per il manuale di istruzioni per l'uso | | |



IMPORTANTE: CONSERVARE PER IL FUTURO!

- **ATTENZIONE:** È pericoloso modificare in qualsiasi modo il sistema di ritenuta per bambini (SRB) senza l'approvazione dell'autorità competente, completare e non seguire perfettamente le istruzioni per l'installazione indicate dal produttore per i sistemi di ritenuta.
- Questo prodotto è un sistema di ritenuta universale ed è adatto a bambini con peso corporeo tra i 15 e i 36 kg, gruppo ECE II e III.
- Si raccomanda di sostituire l'SRB che sia stato sottoposto a urti violenti in caso di incidenti.
- **ATTENZIONE:** Non lasciare mai il bambino incustodito nel suo SRB.
- Assicurare bene bagagli o altri oggetti potenzialmente pericolosi in caso di collisione.
- Tenere il sedile al riparo dalla luce del sole.
- Fare attenzione che le parti rigide e le parti in plastica non vengano schiacciate durante l'installazione.
- L'SRB è adatto solo ai veicoli elencati, i quali risultino approvati dal regolamento ECE n. 16 o da altre norme equivalenti in quanto



muniti di cintura di sicurezza a tre punti.

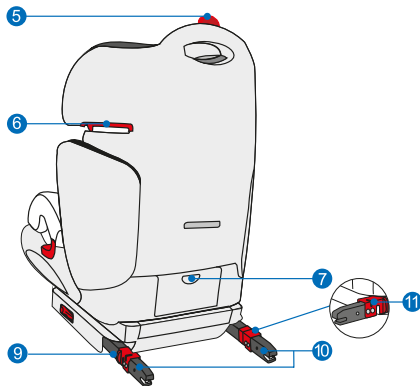
Tutte le cinghie con le quali il bambino viene trattenuto devono essere allacciate tirando bene. Per le categorie „universale“ e „uso ristretto“, l'SRB va fissato con una cintura di sicurezza per adulti (con o senza riavvolgitore), conforme ai requisiti del regolamento n. 16 (o equivalente) installata su ancoraggi conformi ai requisiti del regolamento n. 14 (o equivalente). Inoltre, le cinghie non devono essere attorcigliate.

- Siate assolutamente certi di allacciare la cinghia subaddominale in basso in modo da trattenere saldamente il bacino.
- Non utilizzare l'SRB senza fodera.
- Non sostituire la fodera del sedile con una diversa da quella raccomandata dal costruttore, perchè essa è parte integrante della funzione dell'SRB.
- Utilizzare la guida della cintura di sicurezza solo come mostrato nel disegno.
- Utilizzare questo prodotto solo in conformità alle normative!



Cura e manutenzione

- Si prega di fare riferimento all'etichettatura tessile.
- Si prega di controllare regolarmente la funzionalità dell'SRB, della fibbia di chiusura della cintura di sicurezza, dei riavvolgitori, dei sistemi di cinture di sicurezza e delle cuciture.
- Pulire, mantenere e controllare il prodotto regolarmente.
- Altre informazioni sul sito www.hauck.de/carseats.html



01	Hovedstøtte	10	ISOFIX-Stikforbindelse (X2)
02	Sidebeskyttelse i skulderområde	11	ISOFIX-Forbindelsesdisplay
03	Føring bækkensele		
04	Betjeningshåndtag soveposition		
05	Betjeningsknap til størrelseindstilling		
06	Føring skuldersele		
07	Opbevaringsfag til betjeningsvejledning		
08	ISOFIX-Længderegulering (X2)		
09	ISOFIX-Åbningshåndtag (x2)		

VIGTIG: OPBEVARES TIL SENERE BRUG!

- ADVARSEL: Det er farligt, at forandre og/eller supplere tilbageholdelsessystemet på nogen måde uden officiel tilladelse af pågældende myndighed og/eller at ikke overholde fabrikantens inbygningsvejledning nøje for denne autostol.
- Dette produkt er et universelt tilbageholdelsessystem og egnet til børn med en vægt mellem 15 og 36 kg, ECE gruppe II og III.
- Udskift tilbageholdelsessystemet, hvis det er blevet stærkt belastet pga. sammenstød
- ADVARSEL: Barnet må ikke være uden opsyn i selerne.
- Genstande og bagage sikres tilstrækkeligt, at de ikke forårsager beskadigelser i tilfælde af sammenstød.
- Beskyt autostolen mod direkte solstråling.
- Hårde dele og plastdele må ikke komme i klem ved indbygning.
- Kun egnet til brug i de angivne køretøjer, som er forsynet med en

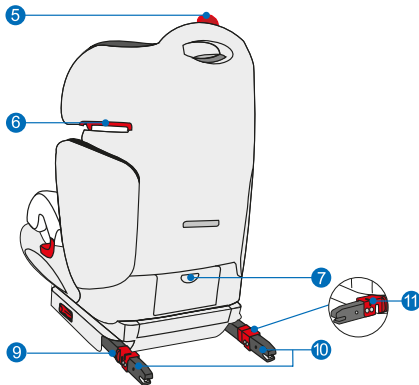
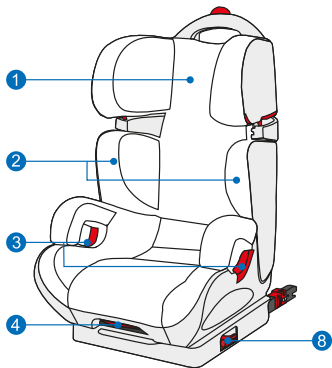
3-punkt-sikkerhedssele iht. ECE eller en anden godkendt sikkerhedssele med tilsvarende standard.

Samtlige seler, der skal holde barnet, skal sidde forholdsvist stramt og tæt på barnet. Dette gælder for kategorierne "universel" og "indskrænket", hvor der bruges en sikkerhedssele til voksne (med eller uden oprulningsmekanisme), som svarer til forskrifterne i regel nr. 16 (eller tilsvarende standard), som er anbragt til en forankring, der svarer til forskrifterne i regel nr. 14 (eller tilsvarende standard). Desuden må seler ikke fordrejes.

- Sørg absolut for, at bækkenselen sidder så langt nede som muligt, så at bækkenet holdes korrekt.
- Autostolen må ikke bruges uden sædebetræk.
- Sædebetrækket er en vigtig del af autostolen og må udelukkende skiftes ud med et betræk angivet af fabrikanten.
- Seleføring bruges udelukkende som vist i tegningen.
- Dette produkt må kun bruges iht. dets bestemmelse!

Pleje og vedligeholdelse

- Overhold tekstilkendetegnelsen.
- Kontrollér funktionen af tilbageholdelsessystemet, selelåsen, andre låse, selesystem og søm med regelmæssige mellemrum.
- Kontrollér, rens og plej dette produkt regelmæssigt.
- Yderligere informationer under www.hauck.de/carseats.html



- | | | | |
|----|---|----|---------------------------------|
| 01 | Подголовник | 09 | Рычаг разблокировки ISOFIX (X2) |
| 02 | Протекторы в плечевой области | 10 | Вставное соединение ISOFIX (X2) |
| 03 | Поясной ремень | 11 | Индикация соединения ISOFIX |
| 04 | Рычаг управления
Исходное положение | | |
| 05 | Кнопка управления
Настройка размера | | |
| 06 | Плечевой ремень | | |
| 07 | Отсек для хранения инструкции по обслуживанию | | |
| 08 | Регулировка длины ISOFIX (X2) | | |

ВАЖНО: ХРАНИТЬ ДЛЯ ДАЛЬНЕЙШЕГО ИСПОЛЬЗОВАНИЯ!

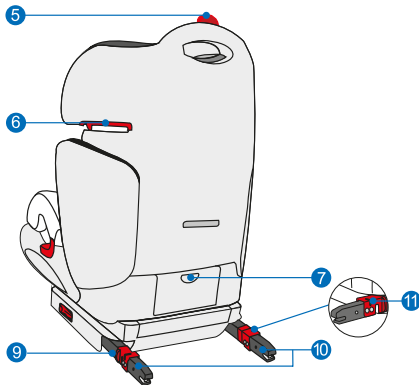
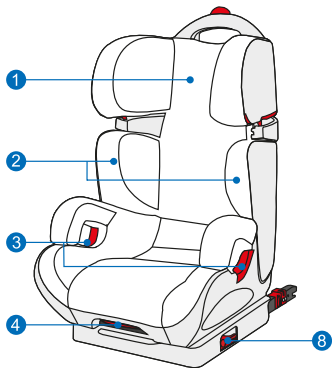
- **ПРЕДУПРЕЖДЕНИЕ:** Во избежание возникновения опасности запрещается каким-либо образом изменять или дополнять без разрешения компетентного органа систему укладки и натяжения ремней безопасности. Следует точно соблюдать указанные производителем инструкции по установке системы укладки и натяжения ремней безопасности.
- Настоящий продукт является универсальной системой укладки и натяжения ремней безопасности и предназначается для детей весом от 15 до 36 кг, ECE группа II и III.
- Замените систему укладки и натяжения ремней безопасности, если она сильно пострадала во время несчастного случая.
- **ПРЕДУПРЕЖДЕНИЕ:** Не оставляйте ребенка без присмотра в сиденье с системой укладки и натяжения ремней безопасности.
- Зафиксируйте багаж и другие предметы так, чтобы они не

- могли причинить травм во время столкновения автомобиля.
- Защищайте сиденье от воздействия прямых солнечных лучей.
- Необходимо следить, чтобы во время установки не были зажаты жесткие и пластмассовые части.
- Предназначается только для использования в перечисленных транспортных средствах, оснащенных в соответствии со стандартом ECE – № 16 или трехточечными ремнями других сравниваемых и имеющих допуск стандартов.
Все ремни, которыми крепится дети, и которые в категориях «универсально» и «ограниченно» крепятся ремнем безопасности для взрослых (с втягивающим устройством или без него) , который отвечает стандарту № 16 (или является эквивалентом), и который фиксируется креплением, отвечающим стандарту № 14 (или является его эквивалентом) должны туго натягиваться. Кроме того, нельзя допускать, чтобы ремни перекручивались.
- Следите за тем, чтобы поясной ремень натягивался так, чтобы должным образом поддерживался таз.
- Не пользоваться системой укладки и натяжения ремней безопасности для детей без чехла для сидения.

- Чехол сидения является неотъемлемой частью системы укладки и натяжения ремней безопасности, и его разрешается заменять только названными производителем чехлами.
- Используйте ремни безопасности только так, как это показано на рисунке.
- Используйте это изделие только согласно предписанию!

Уход и техническое обслуживание

- Просим обратить внимание на текстильную маркировку.
- Просьба регулярно проверять функциональность системы укладки и натяжения ремней безопасности, ременных замков, блокировочных устройств, ременных систем и швов.
- Регулярно проводите очистку, уход и контроль продукта.
- Дальнейшая информация находится по адресу:
www.hauck.de/carseats.html



01	Hlavový díl	08	ISOFIX Regulování délky (X2)
02	Chrániče v oblasti ramen	09	ISOFIX Odblokovací páka (X2)
03	Pánevní bezpečnostní pás	10	ISOFIX Konektor (X2)
04	Ovládací páka pro nastavení odpočinkové polohy	11	ISOFIX Indikace spojení
05	Ovládací tlačítko k provedení změny nastavení dle velikosti dítěte		
06	Ramenní bezpečnostní pás		
07	Schránka na návod k obsluze		

DŮLEŽITÉ: ULOŽTE SI TENTO NÁVOD TAK, ABYSTE SI HO MOHLI KDYKOLI PROČÍST!

- **POZOR:** Je nebezpečné měnit či doplňovat jakýmkoli způsobem zádržný systém bez povolení příslušného úřadu a neřídit se důsledně pokyny pro instalaci zádržných systémů, které jsou uvedeny výrobcem.
- Tento výrobek je universální zádržný systém a je vhodný pro děti o váze od 15 do 36 kg, skupina ECE II a III.
- Zádržný systém vyměňte, pokud byl vystaven při nehodě silnému namáhání.
- **POZOR:** Nenechávejte dítě v zádržném systému bez dozoru.
- Zajistěte dostatečně zavazadla a jiné předměty, které by mohly způsobit zranění v případě nárazu.
- Chraňte sedačku před přímými slunečními paprsky.
- Při instalaci nesmí být přiskřípnuty pevné a umělohmotné díly.
- Vhodné k použití pouze v uvedených vozidlech, které jsou vybaveny tříbodovým bezpečnostním pásem povoleným dle

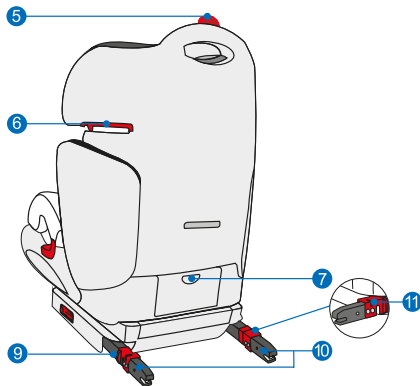
směrnice ECE – předpisu č. 16 nebo jiných srovnatelných standardů.

Všechny bezpečnostní pásy, jimiž se dítě fixuje a které jsou nainstalovány u kategorií „universální“ a „omezené“ pomocí bezpečnostního pásu pro dospělé (s navijecím zařízením nebo bez něho), jenž splňuje ustanovení předpisu č. 16 (nebo rovnocenné) a je namontován na ukotveních, které splňují ustanovení předpisu č. 14 (nebo rovnocenné), se musí upínat tak, aby byly napjaté. Kromě toho nesmějí být překroucené.

- Dávejte bezpodmínečně pozor na to, aby pánevní bezpečnostní pásy byly upnuty pokud možno co nejhlouběji a tím byla pánev dobře fixovaná.
- Dětský zádržný systém nepoužívejte bez potahu na sedačku.
- Potah na sedačku je nedílnou součástí zádržného systému a lze ho vyměnit pouze za potah uvedený výrobcem.
- Pásy upínejte tak, jak je zobrazeno v nákresu.
- Používejte tento výrobek jen k danému účelu!

Péče a údržba

- Prosím řiďte se značením uvedeným na textilií.
- Prosím kontrolujte pravidelně, zda je zádržný systém, závěry bezpečnostních pásů, pojistky, systém bezpečnostních pásů a spoje funkční.
- Tento výrobek pravidelně čistěte, provádějte jeho údržbu a kontrolujte ho.
- Další informace najdete na www.hauck.de/carseats.html



01	Fejrész	10	ISOFIX- Csatlakozó (X2)
02	Protektorok a vállrészen	11	ISOFIX- Csatlakozási kijelző
03	Medence tartó öv hevedervezetője		
04	Beállító kar - Nyugalmi helyzet		
05	Ovládací tlačítko k provedení změny nastavení dle velikosti dítěte		
06	Ramenní bezpečnostní pás		
07	Schránka na návod k obsluze		
08	ISOFIX-Hosszbeállító (X2)		
09	ISOFIX-Kioldó gomb (X2)		

FONTOS: ŐRIZZE MEG, HOGY KÉSŐBB IS FELLAPOZHASSA!

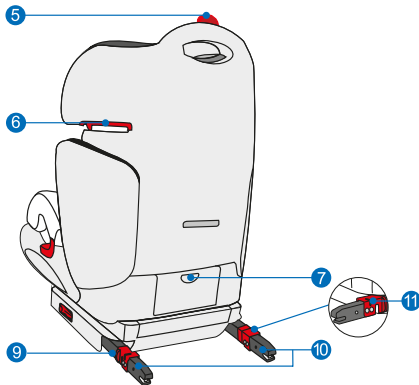
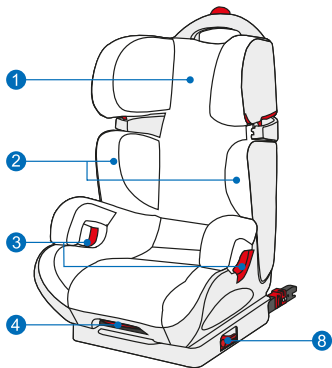
- FIGYELEM: Az utasbiztonsági rendszert az illetékes hivatal engedélye nélkül bármilyen módon megváltoztatni, kiegészíteni és a gyártó által az utasbiztonsági rendszerhez megadott elhelyezési utasítást nem pontosan követni veszélyes.
- Ez a termék egy univerzális utasbiztonsági rendszer és 15-36 kg testsúlyú gyermekek számára alkalmas, II. és III. EGB (ECE) csoport.
- Cserélje ki az utasbiztonsági rendszert, ha egy baleset során erős terhelésnek volt kitéve.
- FIGYELEM: Gyermekeit ne hagyja felügyelet nélkül az utasbiztonsági rendszerben.
- Elegendően rögzítse a csomagjait vagy egyéb tárgyait, melyek egy összeütközés esetén sérüléseket okozhatnak.
- Az ülést védje a közvetlen napsugárzástól.
- A merev részek és a műanyag alkatrészek nem szorulhatnak be sehová az elhelyezés során.

- Csak a felsorolt gépjárművekben használható, melyek az EGB (ECE) 16. számú előírásban vagy más egyenértékű előírásokban engedélyezett hárompontos biztonsági övvel fel vannak szerelve. Szorosra kell húzni minden olyan gyermeket tartó övet, mely az „univerzális” és „korlátozott” kategóriák esetében a 16. számú (vagy azzal egyenértékű) előírás követelményeinek megfelelő felnőtt biztonsági övvel (övvisszahúzóval vagy anélkül) szerelhető fel, amelyet az 14. számú (vagy azzal egyenértékű) előírás követelményeinek megfelelő rögzítésekre szerelnek fel. Azon kívül az övek hevedere nem csavarodhat meg.
- Feltétlenül ügyeljen arra, hogy a medencét tartó öv a lehető legmélyebben legyen elhelyezve, hogy megfelelően tartsa a medencét.
- A gyermekbiztonsági rendszert ne használja üléshezát nélkül.
- Az üléshezát az utasbiztonsági rendszer része és nem cserélhető ki másra, csak a gyártó által megadott huzatra.
- A hevedervezetőt csak a rajzon látható módon használja.
- Csak az előírásoknak megfelelően használja ezt a terméket!

Ápolás és karbantartás

- Kérjük, vegye figyelembe a textilanyag címkézését.
- Kérjük, rendszeresen ellenőrizze az utasbiztonsági rendszer, az övkioldók, a zárszerkezetek, az övrendszerek és a varratok működőképességét.
- Rendszeresen tisztítsa, ápolja és ellenőrizze ezt a terméket. Tovább információt talál itt: www.hauck.de/carseats.html





- | | | | |
|----|--|----|--------------------------------|
| 01 | Sekcja na głowę | 10 | Połączenie wtykowe ISOFIX (X2) |
| 02 | Ochroniacze w rejonie ramion | 11 | Oznaczenie połączenia ISOFIX |
| 03 | Przepust na pas biodrowy | | |
| 04 | Dźwignia regulacji pozycji spoczynkowej | | |
| 05 | Przycisk regulacji rozmiaru | | |
| 06 | Przepust na pas ramieniowy | | |
| 07 | Kieszeń do przechowywania instrukcji obsługi | | |
| 08 | Regulacja długości ISOFIX (X2) | | |
| 09 | Dźwignia odblokowująca ISOFIX (X2) | | |

WAŻNE: ZACHOWAĆ NA WYPADEK POTRZEBY SPRAWDZENIA W PRZYSZŁOŚCI!

- UWAGA: Dokonywanie jakichkolwiek zmian lub uzupełnień w fotelikach samochodowych bez zezwolenia właściwych organów oraz nieprzestrzeganie w sposób dokładny podanych przez producenta instrukcji montażu fotelików samochodowych grozi niebezpieczeństwem.
- Ten produkt jest uniwersalnym fotelikiem samochodowym przeznaczonym dla dzieci o masie ciała od 15 do 36 kg, grupa ECE II i III.
- Fotelik należy wymienić, jeśli został silnie obciążony podczas wypadku.
- UWAGA: Nigdy nie wolno pozostawiać dziecka w foteliku bez nadzoru.
- Bagaż lub inne przedmioty, które mogłyby spowodować urazy w chwili zderzenia, należy odpowiednio zabezpieczyć.
- Chronić fotelik przed bezpośrednim promieniowaniem słonecznym.
- Podczas montażu nie wolno zakleszczać sztywnych elementów i części z tworzywa sztucznego.

- Fotelik wolno stosować tylko w wymienionych pojazdach, wyposażonych w zatwierdzone zgodnie z regulacją ECE nr 16 lub innymi porównywalnymi standardami trzypunktowe pasy bezpieczeństwa.

Wszystkie pasy przytrzymujące dziecko, które w przypadku kategorii „uniwersalny” lub „ograniczony” są mocowane za pomocą pasa bezpieczeństwa dla dorosłych (z lub bez zwijacza), który spełnia wymogi regulacji nr 16 (lub porównywalnej) i który jest zamontowany przy użyciu mocowań spełniających wymogi regulacji nr 14 (lub porównywalnej), muszą być naciągnięte. Ponadto pasy nie mogą być przekrecone.

- Należy bezwzględnie zadbać o to, żeby pasy biodrowe były umieszczone możliwie najgłębiej, aby miednica była prawidłowo przytrzymywana.
- Nie używać dziecięcego fotelika samochodowego bez pokrycia siedziska.
- Pokrycie siedziska jest integralną częścią fotelika i nie może być wymieniane na inne niż zalecane przez producenta.
- Przepust na pas bezpieczeństwa należy stosować tak, jak przedstawiono na rysunku.
- Ten produkt należy używać tylko zgodnie z przeznaczeniem!

Pielęgnacja i konserwacja

- Należy przestrzegać oznakowania tekstyliów.
- Należy regularnie kontrolować sprawność systemu przytrzymującego, zamka pasa bezpieczeństwa, blokad, systemów pasów i szwów.
- Należy regularnie czyścić, pielęgnować i kontrolować produkt. Więcej informacji na stronie: www.hauck.de/carseats.html

hauck GmbH +
Co KG
Frohnlicher Str. 8
D-96242 Sonnefeld
Germany

Tel. : +49(0)9562/986-0
Fax : +49(0)9562/6272
E-mail : info@hauck.de
Internet: <http://www.hauck.de>

