



Pilsan
Doğru



PILSAN
/PLAY&LEARN
www.pilsantoys.com

Fonksiyonlar ve teknik bilgi
Functions and technical information

PILSAN
/PLAY&LEARN
www.pilsantoys.com

Функции и техническая информация
الوظائف والمعلومات التقنية

PILSAN
/PLAY&LEARN



Pilsan
Doğru

KOD / CODE
03-413

www.pilsantoys.com



İMALATÇI FİRMA
MANUFACTURING COMPANY
Фирма – производитель

الشركة المنتجة

PILSAN PLASTİK VE OYUNCAK SAN. A.Ş.

Fab.ve Servis Adresi/ Plant and Service Address:
İstiklal Mah. 372. Sok. No:5 Esenyurt / İSTANBUL
Tel/Phone: +90 212 689 11 41 (pbx)

Faks/Fax: +90 212 689 12 73 E-mail: pilsan@pilsan.com.tr

Bu kılavuzu lütfen referans için saklayınız.

Save this manual for a reference.

twitter.com/pilsanoyuncak facebook.com/pilsanoyuncak

Fonksiyon:

Ürün bir tarafı üzerine marker kalem ile yazı yazmak ve diğer taraftaki abaküs boncuklarıyla matematisel işlem yaparak zeka gelişimine yardımcı olmak amacıyla tasarlanmış bir yazı tahtasıdır. Ürün içerisinde 1 adet kalemlik, 1 adet tahta marker kalem ve 1 adet silgi bulunmaktadır. Ürün kullanıcıya demonte olarak verilir.

Kullanım Şekli:

Ürünün bir tarafı marker tahta kalemiyle yazı yazılabilir ve resim yapılabilir. Silgi ile silinebilen aylar, mevsimler ve saati mekanik olarak öğreten bir yazı tahtasıdır. *Yazı tahtasında leke kalması durumunda nemli bir bez ile siliniz kuru bez ile kurulaştırınız.

Montaj Şekli:

Montaj işlemi düz ve sert bir zeminde yapılır. Yazı tahtası kutu içerisinde demonte olarak 3 ana parçadan oluşmaktadır. A parçası (gövde) çıkartılarak alt bölgesinde bulunan numaralı ayak yuvalarına B parçası (ayaklar) takılır (ayakları takarken ayak üzerindeki numaralarla gövde üzerindeki numaraların kesinlikle aynı olmasına dikkat ediniz). Son olarak C parçası (kalemlik) gövde ve arka ayak üzerindeki çıkıntılara bastırarak oturtulur.

Function:

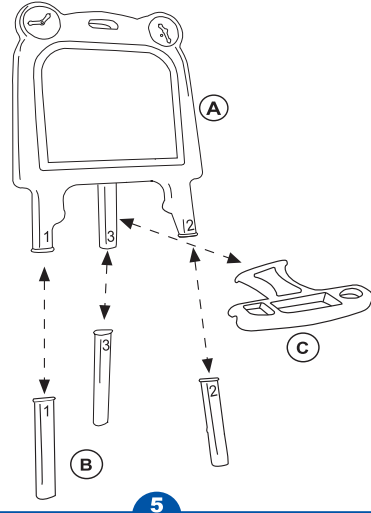
The product is a whiteboard designed to write on one side with marker pen and help improve intelligence by doing mathematical activities by abacus beads. There is a penholder, a board marker pen and a rubber in the product. The product is given disassembled to the customer.

Use:

One side of the product is a writing board on which one can write with a board marker and can paint and erase with the eraser and the other side with number pallet teaches months, seasons and the time mechanically.

Method of Use:

Assembly should be carried out on a flat surface. Whiteboard includes three demounted main parts in the box. Part A (body) is removed from the box and Part B (legs) are placed into the leg slots with number which are in the lower part of the body (while placing the legs, please make sure that the numbers on the leg is the same with the number on the body). Finally, Part C (pen rack) is fixed into the projections on the body and back leg.



Функция: Доска для написания – мольберт разработана с целью развития интеллекта ребенка. С одной стороны находится мольберт для написания маркером, а с другой стороны мольберта имеются счеты, благодаря которым можно производить математические операции. В изделии имеется 1 полочка для маркера, 1 маркер для написания на мольберте и 1 ластик. Изделие продается пользователю в разобранном виде.

Использование:

Это доска для написания маркером на которой можно рисовать и вытирать рисунки губкой-стирателем и которая механическим образом обучает месяцам, сезонам и часам.

*Если на доске останется пятно, вытрите его влажной тряпкой. Потом вытрите доску сухой тряпкой.

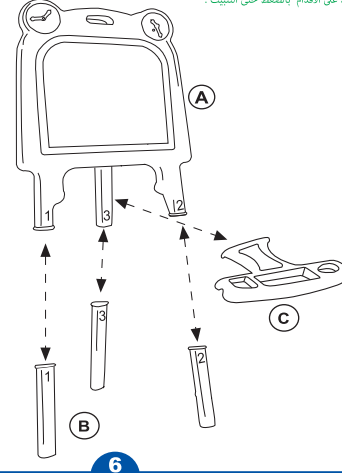
Способ сборки:

Сборку необходимо производить на ровной и твердой поверхности. Доска для написания выдета в разобранном виде и состоит из 3 основных частей, которые находятся в коробке. Достав из коробки деталь А (корпус), в специально отведенные места, которые находятся в нижней части корпуса, необходимо вставить детали В (ножки) (вставляя ножки, необходимо обратить внимание на то, чтобы номера на корпусе и на ножках обязательно совпали). И в завершении, деталь С (лоток для маркера) при помощи надавливания устанавливается на выступы, которые имеются на корпусе и задней ножке.

الوظيفة: هو منتج تم تصميمه بهدف تنمية القلم (قلم السبورة) من على جانب واحد لإحدى الجانب الآخر من الخبز المعداد للقيام بالأعمال الحسابية الرياضية للمساعدة في تطوير الذكاء. داخل المنتج تتواجد عدد 1 محفظة أقلام، عدد 1 قلم للكتابة على السبورة، عدد 1 ممحاة، يتم تسليم المنتج للمستخدم معقداً.

طريقة الاستخدام:
المنتج هو سبورة كتابة يتم الكتابة عليها بالرسم عليها بقلم الكتابة، كما يمكن مسح المكتوب بالماسحة الموجودة في المنتج. كما أنه منتج يقوم بتعليم المواسم والساعات بطريقة ميكانيكية.
*قم بالمسح بواسطة قطعة قماش مبللة في حالة البقع الموجودة على سبورة الكتابة. ثم قم بالتنظيف بقطعة قماش جافة.

طريقة التركيب:
يجب أن تتم أعمال التركيب على سطح مستو وصلب. في داخل غلبة سبورة الكتابة تتواجد 3 أجزاء من القطع المتفككة. الجزء A يتم استخراجها وتركيبها على الفراغ والجزء الموجود من الجزء B على أن تكون فراغات الأقدام لتتطابق (أقدام) كما أنه يجب مراعاة أن (تكون الأرقام الموجودة على الأقدام هي نفس الأرقام الموجودة على البيكل). في النهاية يتم تركيب الجزء C (محفظة الأقدام) على الجزء والفراغ الخلفي الموجود على الأقدام بالضغط حتى تثبت.



CLEVER TUBBY BLACKBOARD
AKILLI BIDİK YAZI TAHTASI



UYARILAR/WARNING
Küçük parçalar içerdiğinden 3 yaş altı çocuklar için uygun değildir.
*Bogulma tehlikesi!
Due to the small part not suitable under 3 years
*Choking hazard!
Содержит мелкие детали, поэтому не рекомендуется детям до 3 лет и-в-в риск удушья.
Предостережение: опасность удушья.
Изделие не предназначено для детей младше 3 лет (خطر الاختناق).



TS EN 71-1



KULLANMA KILAVUZU
OPERATING MANUAL
Руководство пользователя
كتيب الاستخدام
Made In Türkiye

Değerli "PİLSAN" Dostu,
Pilsan, (EN- 71-1) kalite standartlarına uygun olarak üretilmiş olan ve kullanımınıza sunulan bu üründen en iyi verimi almanız ve memnuniyetiniz için ürünün kullanmadan önce bu kılavuzu dikkatle okumanızı ve gereğinde başvurmak üzere saklamanızı önemle hatırlatır, sağlıklı ve neseli günlerde kullanmanızı dileriz.
Saygılarımızla.

PİLSAN A.Ş.

Dear "PİLSAN" Friend,
Pilsan importantly reminds that you must carefully read this manual before using the product and keep it for consulting when necessary in order to be satisfied and to get the best efficiency from this product which is manufactured in accordance with (EN-71-1) quality standards and put to your use. We wish you to use the product in healthy and cheerful days.
Best regards.

Уважаемые Друзья "PİLSAN",
Дл того, чтобы Вы получили максимальный эффект и удовольствие от использования продукции Pilsan, которая производится в соответствии со стандартами качества (EN- 71-1), перед применением, мы рекомендуем Вам прочитать эту инструкцию по эксплуатации и, при необходимости, возвращаться к чтению этой инструкции. Желаем Вам пользоваться нашей продукцией в здоровые и радостные дни.
С уважением,
A.O. PİLSAN

أصدقاء بلسان الأعزاء

الرجاء قراءة دليل الإستخدام قبل إستخدام المنتج بعناية وذلك لضمان الحصول على أعلى معدل من المنتج المعني علمياً بأن كل منتجنا تم إنتاجها وفقاً للمواصفات والمعايير EN- 71-1. كما يُرجى الإحتفاظ بالدليل للإطلاع عليه في المستقبل.
مع أطيب التحيات.
شركة بلسان المتحده

MARMARA BÖLGE SATIŞ MÜDÜRLÜĞÜ

İstoc Toplantılar Çarşısı 26.Ada No:63-65
Bağcılar / İSTANBUL

Tel.: 0212 659 08 82 - 83 – 659 28 85 Fax: 0212 659 28 66

İÇ ANADOLU BÖLGE SATIŞ MÜDÜRLÜĞÜ

İvedik Organize Sanayi Bölğ. Ağaç İşleri Sit.
523 Sk. No:28 İvedik / ANKARA

Tel.: 0312 395 13 09 Fax: 0312 395 41 08

BURSA SATIŞ MÜDÜRLÜĞÜ

Ertuğrul mah.525. Sok. No:5/A
Özlüce / Nilüfer - Bursa

Tel: 0224 413 88 13 – 413 88 20 Fax:0224 413 88 21

EGE BÖLGE MÜDÜRLÜĞÜ

Fatih mah.188. Sok. No:8/A
Sarıç Gazemir - İZMİR

Tel: 0232 281 58 12 –13 Fax:0232 281 58 14
e-mail:ege@pilsan.com.tr

Müşteri Teknik Servisi Customer Technical Servisi

Техническое обслуживание для клиентов.

خدمات العملاء التقنيه

Pilsan herhangi bir arıza sonrası tamir ve yedek parçalar için, orjinal yedek parça satışı ve ürün hakkında bilgi için satış sonrası müşteri teknik servisi imkanı sunar. Kaybolan veya hasar gören parçalar için yalnızca PİLSAN yedek parçalarını kullanınız.

Pilsan provides technical customer service after sales for repair after any failure and spare parts, sales of original spare parts and information about the product. For lost or damaged parts, only use the spare parts of PİLSAN.

Для любых запасных частей, которые могут понадобиться после какой-либо неисправности, Pilsan предлагает к услугам своим клиентов послепродажный сервис, который продает оригинальные запасные части и предоставляет услуги предоставления информации. Для замены потерявшихся и поврежденных частей используйте только запасные части PİLSAN.

لمزيد من المعلومات حول قطع الغيار الأصلية والعروض الفنية المنتج يُرجى الاتصال بخدمة العملاء بعد البيع بشركة بلسان المتحده. في حالة ضياع أو تلف أي من المنتجات يُرجى إستخدام قطع الغيار الأصلية من شركة بلسان المتحده فقط.

Uyarılar/Warnings/МЕРЫ ПРЕДОСТОРОЖНОСТИ/ التحذيرات
Ürün, bir yetişkinin gözetimi altında kullanılmalıdır.

The product should be used under the supervision of an adult.

Изделие должно использоваться под присмотром взрослых.

جب استخدام المنتج بإشراف بالغ

Ürün ev içinde kullanılmak üzere tasarlanmıştır.

The product was designed for indoor usage.

Продукт предназначен для использования в домашних условиях.

تم تصميم المنتج للاستخدام في المنزل.

Ürünü yüksek ısı kaynaklarına maruz bırakmayınız!

Don't leave the toys near sources of heat!

Не оставляйте изделие вблизи мощных источников тепла!

جب حماية المنتج من جميع الموارد المرهقة.

Boğulma tehlikesine karşı plastik ambalajları çocuklardan uzak tutunuz.

Against the danger of suffocation, keep plastic packaging away from children.

Во избежание риска получения удушья, пластиковую упаковку от изделия держите вдаль от детей.

تحفظ مستلزمات التغليف البلاستيكية والملصقات بعيدا عن متناول الأطفال لحمايتهم من خطر الاختناق.

Ürünü temizlemek için temiz nemli bezle silerek temizlediğiniz ve ıslak olmayan temiz bir bezle kurulaınız.Çözücü ve benzeri maddeleri kesinlikle kullanmayınız.

Wipe clean with a damp cloth to clean the product from clean and not wet a clean cloth. The solvent and the like do not use substances.

Для очищения игрушки используйте чистую влажную тряпку, а затем вытрите насухо. Ни в коем случае не используйте сильноедействующие химические средства.

تنظيف المنتج الرجاء استخدام قطعة قماش نظيفة مبللة وتجفيفه بقطعة قماش أخرى جافة. ممنع منع وجانب المسايح

Ürün risk teşkil edebileceği (eğim, havuz kenarı, basamak v.b.) alanlarda kullanılmamalıdır.

Do not use the product on risk areas like in the stair, near the pool or ramp.

Настоятельно не рекомендуем пользоваться игрушкой на проезжей части или в опасных для ребенка местах типа лестницы, крутых подъемов или края водоема.

منع منعا ياتا استخدام المنتج في الأماكن العامة للمرور والأماكن الخطرة المحتملة للأسفل والسلام وجانب المسايح

Ürün mutlaka yetişkin biri tarafından düzenli aralıklarla boru bağlantıları, dirsek bağlantıları, kalem, silgi...vb yerleri kontrol edilmelidir.

Product must be assembled by an adult and must be checked on a regular basis by an adult from the pipe joints, elbow connections, pencils, erasers etc.

В обязательном порядке взрослый человек должен регулярно проверять соединение труб и колен, а также маркер, ластик и т.п. места мольберта.

يجب الصلقة والتأكد من قبل أجزاء المنتج المختلفة من قبل الكبار وعلى فترات متباعدة حيث يتم التحقق من وصلات الأنابيب، وصلات الكوع، محفظة الأقلام، المحايات

Güven ve tercininize teşekkür eder, sağlı ve neseli günlerde kullanmanızı dileriz.

WE THANK YOU FOR TRUSTING AND PREFERING US AND WISH YOU TO USE THE PRODUCT IN HEALTHY AND CHEERFUL DAYS.

БЛАГОДАРИМ ВАС ЗА ДОВЕРИЕ И ЗА ТО ЧТО ВЫ ПРЕДПОЧЛИ НАШУ ПРОДУКЦИЮ, ЖЕЛАЕМ ВАМ ПОЛЬЗОВАТЬСЯ НАШЕЙ ПРОДУКЦИЕЙ В ЗДОРОВЫЕ И РАДОСТНЫЕ ДНИ.

نشكركم وتقديركم بخياركم مع لقب الأوقات الصحية والسعيدة

Silginiz zaman içerisinde özelliğini yitirir ve beyaz yüzey temizliğinde etkisizli kaybederse orijinal silgi alınmasını tavsiye ederiz.

We recommend that you get an original eraser when the present eraser loses its feature and effect on cleaning whiteboard.

Со временем, ластик теряет свои свойства. Когда ластик утратит свою функцию очистки белой поверхности, мы рекомендуем купить новый оригинальный ластик.

مع مرور الوقت تفقد المحايه ميزة المسح الأصلية وتتهالك لذلك نوصي بشراء محايه جديده أصليه للمسح من على السطح الأبيض.

Ürün içerisindeki kalem çocuk sağlığına uygun olup bitmesi halinde çocuk sağlığına uygun kalem satın alınır.

The product is suitable for children's health in the case of the pen can buy items suitable for children's health.

Когда маркер, который имеется в изделии и который не наносит вреда здоровью ребенка закончится, мы рекомендуем купить маркер, который также не будет вреден для его здоровья.

الرجاء شراء قلم مناسب لصحة الطفل في حالة إنتهاء القلم الموجود مع المنتج الصحي.

Üründe kullanılan çıkartma ve etiketlerin kopartılıp yutulmasına kesinlikle izin vermeminiz.

Do not allow your children to take out the stickers and labels on the product and to swallow them.

Не позволяйте ребенку отдираť наклейки и этикетки от игрушки и глотать их.

يُرجى عدم السماح للأطفال بتأاً بإبتلاع الملصقات والبطاقات الموجودة على المنتج.

PİLSAN ihbarsız olarak herhangi bir zamanda üründe değişiklik yapma ve ıslah hakkını saklı tutar.Ürünler resim renklerinden farklılık gösterebilir.Aksesuarlar ürünlere dahil değildir.

Lütfen PİLSAN orijinal yedek parçalarını kullanınız.

PİLSAN reserves its right to make any changes or modifications on the product without prior notice at any time.The colors might differ from the picture of the product.The accessories are not included.Please use original PİLSAN spare parts in case of any fault.

Фирма ПИЛСАН оставляет за собой право совершать любые изменения и улучшения продукта в любое время и без предупреждения. Цвет изделия может отличаться от указанного на картинке.

قد تختلف ألوان المنتج عن الألوان الموضحة في الشكل.الإكسسوارات غير تابعة للمنتج. في حال إصابة المنتج بأي خلل يجب استخدام قطع غيار "بيلسان" الأصلية فقط.



SATICI-İTHALATÇI FİRMANIN/ RETAILER'S-IMPORTER'S/
Продавец-импортер фирмы/المستورده - الشركه الباعته

ÜN VANI / TITLE :
ADRESİ / ADDRESS :
TELEFONU / PHONE :
FAKSI / FAX :