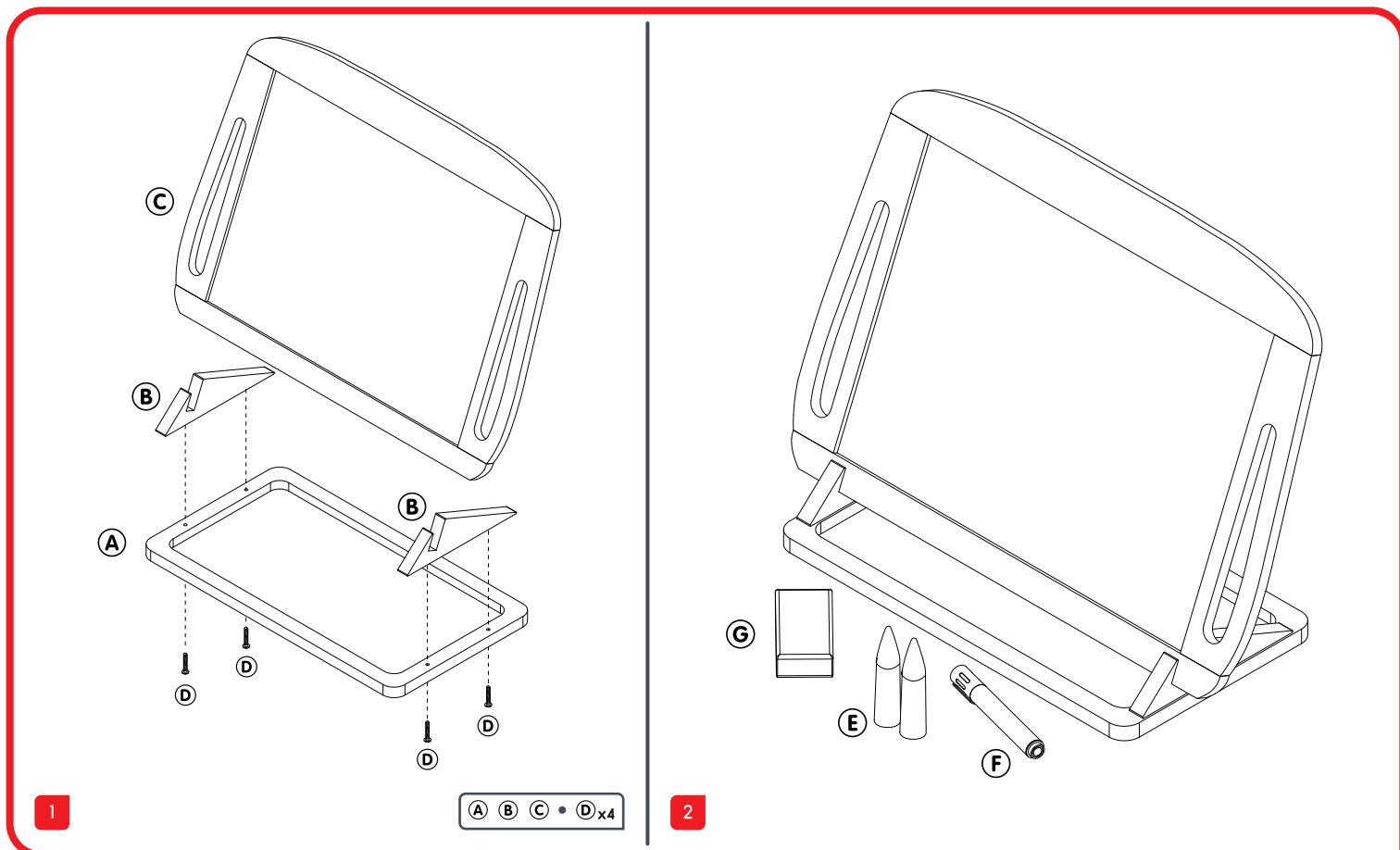
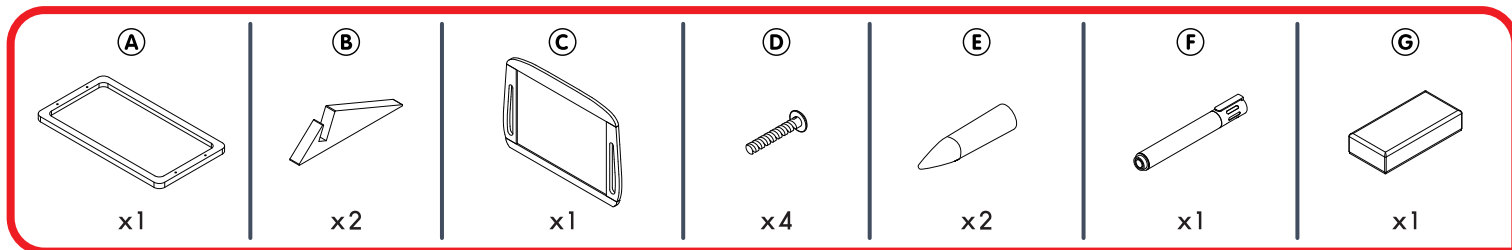




Ardoise de table

White & blackboard table / Tischtafel

Pizarra de mesa / Lavagna da tavolo



F ⚠️ **ATTENTION!** Ne convient pas aux enfants de moins de 3 ans. Petites pièces. Danger d'étouffement. Montage de l'article à effectuer par un adulte. Retirer tous les emballages avant de donner le jouet à votre enfant. Informations à conserver.

ENG ⚠️ **WARNING!** Not suitable for children under 3 years. Small parts. Choking hazard. Item is to be assembled by an adult. Remove all packaging materials before giving the toy to your child. Please retain for information.

D ⚠️ **ACHTUNG!** Nicht für Kinder unter 3 Jahren geeignet. Kleinteile, Erstickungsgefahr. Das Produkt muss von einem Erwachsenen zusammengebaut werden. Entfernen Sie das gesamte Verpackungsmaterial, bevor Sie das Spielzeug Ihrem Kind geben. Bitte Anschrift für Rückfragen aufbewahren.

NL ⚠️ **WAARSCHUWING!** Niet geschikt voor kinderen onder 3 jaar. Kleine onderdelen. Verstikkingsgevaar. Montage van het voorwerp dient door een volwassene te gebeuren. Verwijder alle verpakking alvorens het speelgoed aan uw kind te geven. Informatie te bewaren.

E ⚠️ **¡ADVERTENCIA!** No recomendado para niños menores de 3 años. Piezas pequeñas. Existe riesgo de atragantamiento. El montaje del producto deberá efectuarlo un adulto. Retire todos los elementos del embalaje antes de permitir que el niño utilice el juguete. Conserve la dirección para futuras consultas.

I ⚠️ **AVVERTENZA!** Non adatto ai bambini di età inferiore ai 3 anni. Piccole parti. Pericolo di asfissia. Montaggio dell'articolo a cura di un adulto. Eliminare gli imballi prima di dare il giocattolo al bambino. Conservare per future referenze.

PL ⚠️ **OSTRZEŻENIE!** Zabawka nieodpowiednia dla dzieci w wieku poniżej 3 lat. Małe części. Ryzyko zadławienia. Przedmiot wymaga złożenia przez osobę dorosłą. Opakowanie nie służy do zabawy. Aby zapobiec ewentualnym wypadkom, należy usunąć etykiety i opakowanie przed udostępnieniem zabawki dziecku. Prosimy zachować opakowanie ze względu na zawarte na nim informacje.

P ⚠️ **ATENÇÃO!** Não recomendado a menores de 3 anos. Peças pequenas. Perigo de asfixia. A montagem do produto tem de ser feita por um adulto. Retire todas as embalagens antes de dar o brinquedo a uma criança. Por favor guarde para sua informação.