

ВАЖНО! ЗАПАЗЕТЕ ТАЗИ ИНСТРУКЦИЯ ЗА БЪДЕЩИ СПРАВКИ

ИНСТРУКЦИЯ ЗА УПОТРЕБА НА ДЕТСКА КОЛИЧКА „ЕКСТЕ”

ЕКСТЕ



Този продукт с марка **chipolino** е произведен в съответствие с изискванията на директивите на Европейския парламент и Съвета 2001/95/ЕО „Обща безопасност на продуктите” и на Европейския стандарт EN 1888:2012 „Изделия за отглеждане на малки деца. Колесни средства за придвижване на деца (детски колички). Изисквания за безопасност и методи за изпитване”, както и на Закона за защита на потребителите от националното законодателство.

ЗА ОСИГУРЯВАНЕ БЕЗОПАСНОТО ИЗПОЛЗВАНЕ НА ТОЗИ ПРОДУКТ, СПАЗВАЙТЕ ПРЕДУПРЕЖДЕНИЯТА, УКАЗАНИЯТА И ПРЕПОРЪКИТЕ ОТ ТАЗИ ИНСТРУКЦИЯ!

ВАЖНО! ОСНОВНИ ПРЕДУПРЕЖДЕНИЯ!

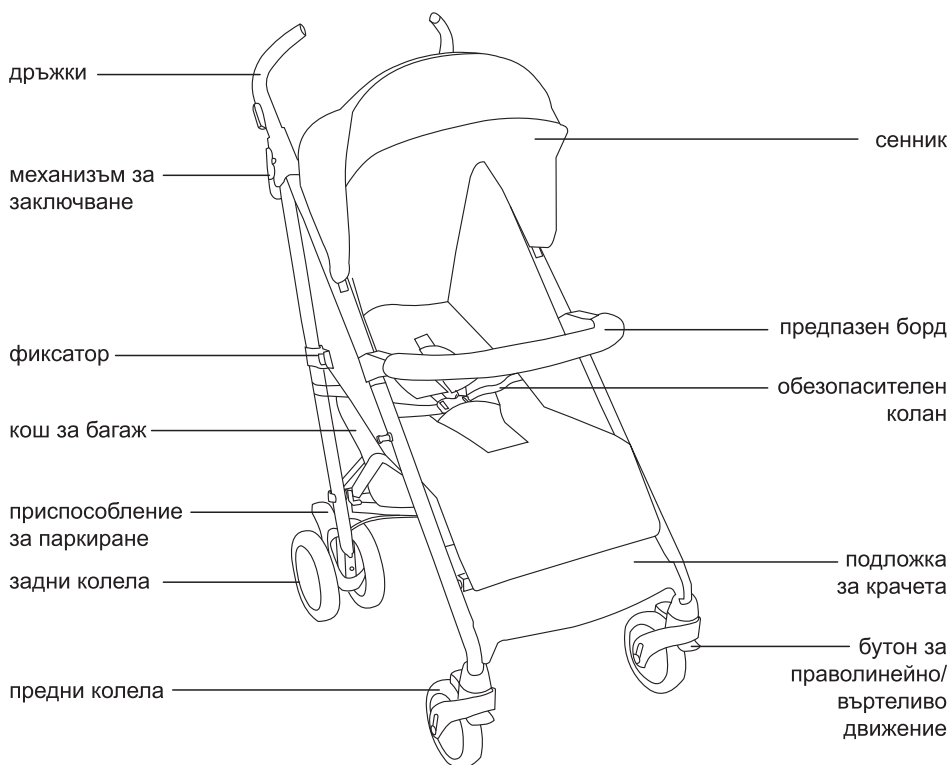
- НИКОГА НЕ ОСТАВЯЙТЕ ДЕТЕТО БЕЗ НАДЗОР!
- ЗА НОВОРОДЕНО БЕБЕ ИЗПОЛЗВАЙТЕ НАЙ-ЛЕГНАЛОТО ПОЛОЖЕНИЕ НА ОБЛЕГАЛКАТА ЗА ГРЪБЧЕТО!
- ВИНАГИ ИЗПОЛЗВАЙТЕ ОБЕЗОПАСИТЕЛНИЯ КОЛАН!
- НЕ ВДИГАЙТЕ ПРОДУКТА ПОСРЕДСТВОМ ПРЕДПАЗНИЯ БОРДИ!
- ПРЕДИ УПОТРЕБА СЕ УВЕРЕТЕ, ЧЕ ВСИЧКИ БЛОКИРАЩИ ПРИСПОСОБЛЕНИЯ СА ЗАДЕЙСТВАНИ.
- ЗА ДА ИЗБЕГНЕТЕ НАРАНЯВАНЕ, УВЕРЕТЕ СЕ, ЧЕ ДЕТЕТО ВИ Е НА БЕЗОПАСНО РАЗСТОЯНИЕ ПРИ РЕГУЛИРАНЕ, РАЗГЪВАНЕ И СГЪВАНЕ НА ТОЗИ ПРОДУКТ!
- НЕ ПОЗВОЛЯВАЙТЕ НА ДЕЦА ДА СИ ИГРАЯТ С ТОЗИ ПРОДУКТ!
- ПРЕДИ УПОТРЕБА ПРОВЕРЯВАЙТЕ СТАБИЛНОСТТА НА ФИКСИРАНЕ НА ОТДЕЛНИТЕ ЧАСТИ!
- ТОЗИ ПРОДУКТ НЕ Е ПОДХОДЯЩ ЗА ТИЧАНЕ И ПЪРЗАЛЯНЕ!
- ПАЗЕТЕ ОТ ОГЪН!
- Използвайте за дете с тегло не по-голямо от 15 kg.
- Сглобяването на продукта да се извършва само от възрастен!
- Не поставяйте допълнително подложки на седалката и облегалката!
- Винаги задействайте приспособлението за паркиране при поставяне и изваждане на детето от количката!
- Преди употреба се уверете, че обезопасителните колани са поставени и регулирани правилно.
- Максималното натоварване на коша за багаж не трябва да е по-голямо от 2 kg!
- Не претоварвайте количката! Всеки товар, поставен и/или закрепен на дръжката, борда, облегалката, сенника и/или на страните на количката, може да повлияе на стабилността ѝ!
- Количката е предназначена да вози само едно дете.
- Не използвайте резервни части и други компоненти, които не са доставени от производителя! Производителят не поема отговорност за безопасността в случай, че са използвани резервни части, различни от оригиналните за одобрения тип или препоръчани от него.
- Не правете промени или модификации по конструкцията! При необходимост се свържете с търговеца или оторизиран сервиз за консултация и ремонт.
- Не използвайте продукта, ако установите, че има липсващи или повредени части!
- Не допускайте присъствието на деца под 3 години, преди да сте сглобили продукта напълно, за да избегнете достъп до дребни и разглобени части!
- Не поставяйте на продукта допълнително шнулове и връзки, за да избегнете риска от задушаване!
- Не използвайте количката по стълби или ескалатори и бъдете с повишено внимание при слизане или качване на тротоар или стъпало.
- Дръжте найлоновата опаковка далече от деца, за да избегнете риска от задушаване!



ХАРАКТЕРИСТИКА НА ПРОДУКТА

- Предназначена за едно дете на възраст от 0 до 36 месеца;
- Предназначена за едно дете с тегло не по-голямо от 15 kg;
- 5-точков обезопасителен колан;
- Регулируема облегалка на седалката;
- Регулируем сенник;
- Регулируеми дръжки;
- Подложка за крачета.

ОСНОВНИ ЧАСТИ



УКАЗАНИЯ ЗА СГЛОБЯВАНЕ И ФУНКЦИИ

Количката се доставя от производителя частично сглобена. За да завършите сглобяването не се налага да използвате инструменти.

ВНИМАНИЕ! Следвайте точно указанията и последователността за сглобяване и използване на продукта от приложенияте в инструкцията илюстрации.
ВНИМАНИЕ! Проверете сигурността на фиксирането след изпълнение на всяка операция!
ВНИМАНИЕ! Фиксирането на определена позиция в повечето случаи е съпроводено със звук от щракване.

Действията по сглобяване и функциите са номерирани от 1 до 10. Използвайте описанията им по-долу заедно с илюстрацията, носеща същия номер.

1 – Разгъване на количката

2 – Предни колела

2-1 Монтиране и демониране

2-2 Праволинейно и въртеливо движение

Забележка: При движение на количката по неравни повърхности, установете предните колела в положение за извършване на праволинейно движение.

3 – Монтиране на задни колела

Забележка: След като монтирате задните колела приберете жилото под X-образния механизъм в коша за багаж.

4 – Сенник

4-1 Монтиране и демониране

4-2 и 4-3 Регулиране положението на сенника

ВНИМАНИЕ! Винаги закрепвайте сенника за седалката на количката, за да предотвратите изхлузване на детето и нараняването му.

5 – Предпазен борд

6 – Приспособление за паркиране

7 – Регулиране положението на облегалката

8 – Система за задържане (обезопасителен колан)

ВАЖНО! Коланите трябва да обхващат добре детето и не трябва да са усукани.

Може да установите раменните колани в 3 позиции според височината на детето. Винаги проверявайте дали раменните колани са на правилната височина за вашето дете. Те трябва да преминават през отворите на седалката и дамаската, които са на нивото на раменете на детето.

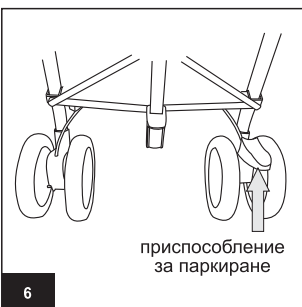
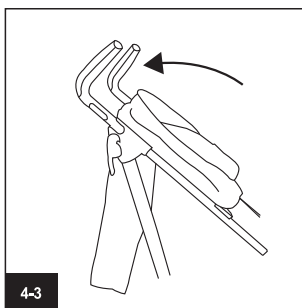
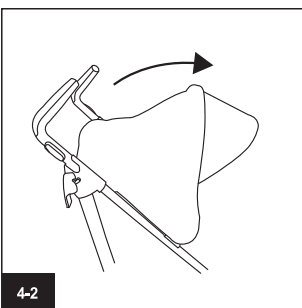
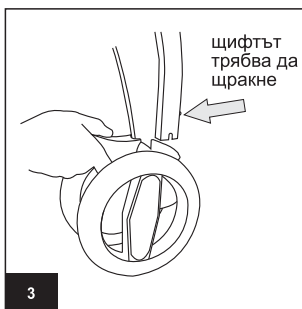
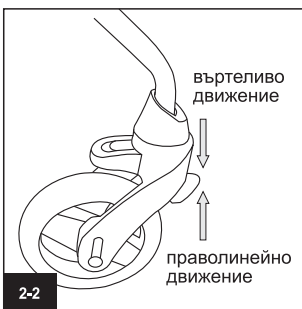
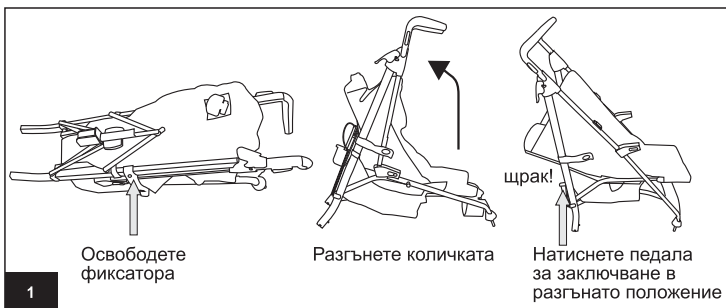
ВАЖНО! Периодично проверявайте дали коланите са стабилно закрепени за конструкцията на количката и за сигурността на закопчаването! Коланите не трябва да се захабени или прокъсани, а пластмасовите токи и закопчалки трябва да са здрави, без увреждания и да изглеждат сигурна връзка!

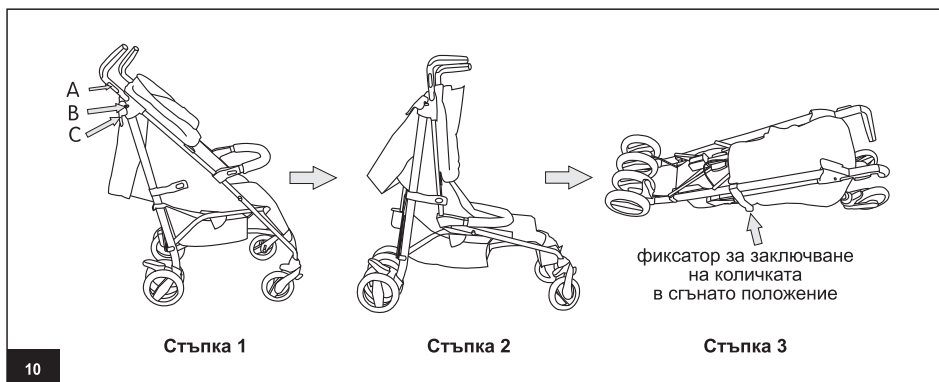
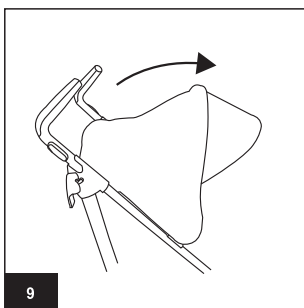
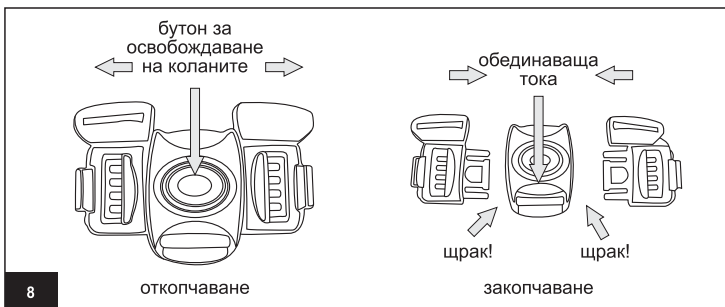
ВНИМАНИЕ! Бебе на възраст под 6 месеца трябва да се поставя на седалката само, когато облегалката за гръбчето е в най-легнало (разгънато) положение! Задължително използвайте системата за задържане!

9 – Регулиране на дръжките

10 – Сгъване на количката

ВАЖНО! Винаги преди да сгънете количката трябва да: задействате паркиращото устройство, приберете сенника и да изпразните коша за багаж, да установите облегалката в най-изправено положение и да установите дръжките в най-ниска позиция.





УКАЗАНИЯ ЗА ПРОФИЛАКТИКА И ПОДДРЪЖКА

- Спирачките, колелата и гумите се износват по-бързо от останалите части. При необходимост трябва да ги подмените.
- Редовно смазвайте задвижващите механизми. Използвайте силиконово масло или силиконов спрей.
- Редовно почиствайте и смазвайте с масло замърсените метални и пластмасови части.
- Почиствайте дамската, замърсени пластмасови или метални части от продукта като използвате мека памучна кърпа или гъба, навлажнени с вода или мек препарат.
- Не почиствайте с агресивни препарати, съдържащи абразивни частици, амоняк, белина или спирт.
- Винаги подсушавайте количката и я оставяйте да изсъхне преди да я приберете за съхранение. Възможно е да се появи мухъл по количката, ако я съхраните влажна.
- Съхранявайте продукта на чисто и сухо място. Не излагайте продукта на прякото въздействие на околната среда - слънце, дъжд, влага, посипани със соли пътища или резки температурни промени!
- При проблеми, свързани с нормалната експлоатация, се обръщайте за консултация или ремонт към оторизираните сервизи.

Състав на дамската:

Лицева част: 100% полиестер

Пълнеж: 100% полиестер





България, Пловдив, ул. „Голямоконарско шосе“ № 1
www.chipolino.com