



Lexmark CS720dte

Lexmark CS720dte предлага качество на печат на ниво работна група и множество функции, които се използват лесно и включват допълнителен входящ капацитет.

Каталожен номер

40C9137

Технология на печата

Цветна лазерна

Функция

Цветен печат

Размер на работната група

Средна работна група

Сензорен екран

да

Дисплей

Lexmark e-Task 10.9 см (4.3") цветен сензорен екран

Скорост на печат (A4, монохромно)

До 38 стр.в мин.⁶

Скорост на печат (A4, цветно)

До 38 стр.в мин.⁶

Скорост на печат (A4, монохромно) двустранно

До 30 стр/м⁶

Време до първа страница (монохромно) възможно най-бързо

в рамките на 6.0 секунди

Време до първа страница (цветно) възможно най-бързо

в рамките на 6.5 секунди

Двустранен печат

Интегриран дуплекс

Резолюция на печат, монохромно

1200 x 1200 dpi, 4800 Color Quality (2400 x 600 dpi)

Резолюция на печат, цветно

1200 x 1200 dpi, 4800 Color Quality (2400 x 600 dpi)

Скорост на процесора

Quad Core 1.2 GHz

Памет, стандартна

1024 MB

Памет, максимална

3072 MB

Твърд диск

Предлага се опция

Поддържа Apple операционна система.

Apple OS X (10.6, 10.7, 10.8, 10.9, 10.10, 10.11)

Citrix MetaFrame

Microsoft Windows Server 2008 and 2008 X64 Edition with Citrix XenApp 5.0, Microsoft Windows Server 2008 R2 with Citrix XenApp 6.0, 6.5, Microsoft Windows Server 2012 with Citrix XenApp 6.0, 6.5

Поддържа Linux операционна система.

Debian GNU/Linux 7.0, 8.0, Fedora 21, 22, Linpus Linux Lite Desktop 2.1, Linux Mint 13 LTS, 17 LTS, 17.1 LTS, 17.2 LTS, Linux Mint 2 Debian, PCLinuxOS 2014.12, Red Hat Enterprise Linux WS 4, 5, 6, 7, SUSE Linux Enterprise Desktop 10, 11, 12, SUSE Linux Enterprise Server 10, 11, 12, Ubuntu 12.04 LTS, 14.04 LTS, 15.04, openSUSE 13.1, 13.2, openSUSE Tumbleweed

Поддържа Microsoft Windows операционна система.

Windows XP, Windows XP x64, Windows Vista, Windows Vista x64, Windows Server 2008, Windows Server 2008 x64, Windows 7, Windows 7 x64, Windows Server 2008 R2, Windows 8, Windows 8 x64, Windows Server 2012, Windows 8.1, Windows 8.1 x64, Windows Server 2012 R2, Windows RT, Windows RT 8.1, Windows 10

Поддържа Novell операционна система.

Novell NetWare 6.5 Open Enterprise Server, Novell Open Enterprise Server 2 on SUSE Linux Enterprise Server 10 SP4, Novell Open Enterprise Server 11 on SUSE Linux Enterprise Server 11

Поддържа UNIX операционна система.

Sun Solaris x86 10, 11, Sun Solaris SPARC 10, 11, IBM AIX 6.1, 7.1

Стандартно подаване на листа

Входяща тава за 550 листа, Многофункционална тава за 100 листа, Вграден дуплекс, Входяща тава за 550 листа, Изходяща тава за 300 листа

Опции за подаване на листа

550-листовата тава

Капацитет входящи листа, стандартно

До 1200 листа 20 lb или 80 гр.см.

Капацитет входящи листа, максимум

До 2300 листа 20 lb или 80 гр.см.

Капацитет изходящи листа, стандартно

До 300 листа 20 lb или 80 гр.см.

Капацитет изходящи листа, максимум

До 300 листа 20 lb или 80 гр.см.

Типове хартия поддържани според

теглото - Стандартна тава (gsm)

60 - 218 gsm

Paper Weight Range Supported - Multipurpose Feeder (gsm)

60 - 218 gsm

Горен лимит на картон за вградена тава (зърнистост по дължина)

Картон бристол, тип Index – 199 г/м², Етикет – 163 г/м², Корица – 176 г/м²

Горен лимит на картон за вградена тава (зърнистост по ширина)

Картон бристол, тип Index – 199 г/м², Корица – 216 г/м², Етикет – 203 г/м²

Финишър опций

Не

Брой на входове за хартия, стандартно

3

Брой входове за хартия, максимум

5

Поддържани типове медия

Картов фонд, Пликове, Хартиени етикети, Нормална хартия, Винилови етикети, Банерна хартия, Refer to the Paper & Specialty Media Guide

Поддържан размер на медията

10 плик, 7 3/4 Плик, 9 плик, A4, A5, B5 плик, C5 плик, DL плик, изпълнителен, фолио, JIS-B5, правен, писмо, изявление, универсален, Oficio, A6

Пиедестал

Не

Стандартен Порт

Един вътрешен слот за карти, Високоскоростен USB сертифициран порт USB 2.0 (Тип B), Гигабит Ethernet (10/100/1000), Предна USB 2.0 спецификация Високоскоростен сертифициран порт (Тип A), Заден Високоскоростен USB порт съвместим с USB 2.0 (Тип A)

Опция - Мрежови Порт

Вътрешен MarkNet N8360 802.11b/g/n Безжичен, NFC

Директно включване на USB

да

Ethernet Мрежова свързаност

да

Безжичен

Безжична опция

Поддържа Мрежови Протокол

TCP/IP IPv4, AppleTalk™, TCP/IP IPv6, TCP, UDP

Мрежови печат

LPR/LPD, Директно IP (порт 9100), Подобрена IP (порт 9400), Secure IP (порт 96xx), FTP, TFTP, ThinPrint .print интеграция, Telnet, IPP 1.0, 1.1, 2.0 (Internet Protocol печат), Microsoft Web Services WSD, Издърпайте печата

Протокол за управление на мрежата¹

HTTP, HTTPS (SSL/TLS), SNMPv1, SNMPv2c, SNMPv3, WINS, IGMP, BOOTP, RARP, APIPA (AutoIP), DHCP, ICMP, DNS, Bonjour, DDNS, mDNS, ARP, NTP, Telnet, Finger,

Мрежова Защита

SNMPv3, 802.1x удостоверяване: MD5, MSCHAPv2, LEAP, PEAP, TLS, TTLS, IPSec

Принтер езици (стандарт)

PCL 5c Емулация, PCL 6 Emulation, Персонален поток от данни за принтера (PPDS), PostScript 3 емулация, Директно изображение, Microsoft XPS (XML Paper Specification), AirPrint™, PDF 1.7 емулация

Определяне шрифтове и символи

3 от 9 мащабируеми PCL 5e шрифтове в Тесен, Редовен и Широко, 2 шрифтови шрифтове PCL, 39 мащабируеми PPDS шрифта, 84 мащабируеми PCL шрифтове, OCR-A, OCR-B мащабируеми PCL 5e шрифтове, За повече информация вижте техническото справка., 165 по скала PostScript шрифт, 15 PPDS битмар шрифт

Капацитет на тонер касетите за лазерни у-ва (до)⁵

, Черна и цветни (СМΥК) тонер касети за 3 000 страници, Черна и цветни (СМΥК) тонер касети за 7 000 страници, Черна тонер касета с голям капацитет за 20 000 страници

Приблизителен капацитет на модул за създаване на образа

До 150000 страници, базирано на 3 средни letter/A4-размер страници за задача по печат и ~ 5% покритие⁴

Касета(и) която се доставя с продукта

3 000-стр. черни и цветни (СМΥК) консуматив по Програмата за връщане

Замменяеми тонер касети

Продуктът функционира само с резервни касети, предназначени за използване в определен географски район. Вижте www.lexmark.com/regions за повече подробности.

Размер на опаковката (мм" - В x Ш x Д)

894 x 650 x 750 мм

Тегло на опаковката (кг)

51.3 кг

Размер (мм - В x Ш x Д)

536 x 475 x 499 мм

Тегло

43 кг

Ниво на шума, в неработен режим

15 dBA

Ниво на шум при работа (печат)

51 dBA

Ниво на шума при двустранен печат, в работен режим

53 dBA

Тих режим

47 dBA

ЕНЕРГИЙНА ЗВЕЗДА

Да

Средна мощност в режим на хибернация

0.2 Ват

Средна мощност в режим на заспиване

2.35 Ват

Средна мощност в режим готовност

80 Ват

Средно напрежение докато печата

560 Ват

Средно захранване при двустранен печат

470 Ват

Типична консумация на електроенергия

ENERGY STAR (ТЕС)

0.76 киловат-час на седмица

Гаранция на продукта

1-Year Onsite Service

Сертификат на продукта

ENERGY STAR, ICES-003 Class A, BSMI Class A, VCCI Class A, FCC Class A, NOM-032, UL, cUL, NOM, US FDA/CDRH, IEC 60825-1, CB Report, ISO-532B, CE (EU) DoC, EFTA (CE), KC logo, CCC, C-tick DoC, EuP, CECP, CEL, EC 1275/2008, ECMA-370, TED, SII, TER, SABS, UL-AR, GS Mark, Green Dot, ISO-9296, COC, CCD-035 EcoLogo, Green Mark, EPEAT, China Green Product (CGP)

Максимално месечно натоварване

До 120000 Страници на месец³

Препоръчително месечно натоварване

1500 - 15000 Страници²

Специфика на работната среда

Влажност: 15 до 80% Отнася се за влажността, Температура: 10 до 32°C, Надморска височина: 0 - 2896 метра

Условия на лиценз/споразумението

Принтерите се продават при определени условия на лиценз / договор. За подробности вижте www.lexmark.com/printerlicense.

Държава, произход

Китай (КНР)

UNSPSC Код.

43212110

¹ Този продукт включва софтуер, разработен от OpenSSL Project за използване в OpenSSL Toolkit. ([Http://www.openssl.org/](http://www.openssl.org/))

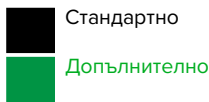
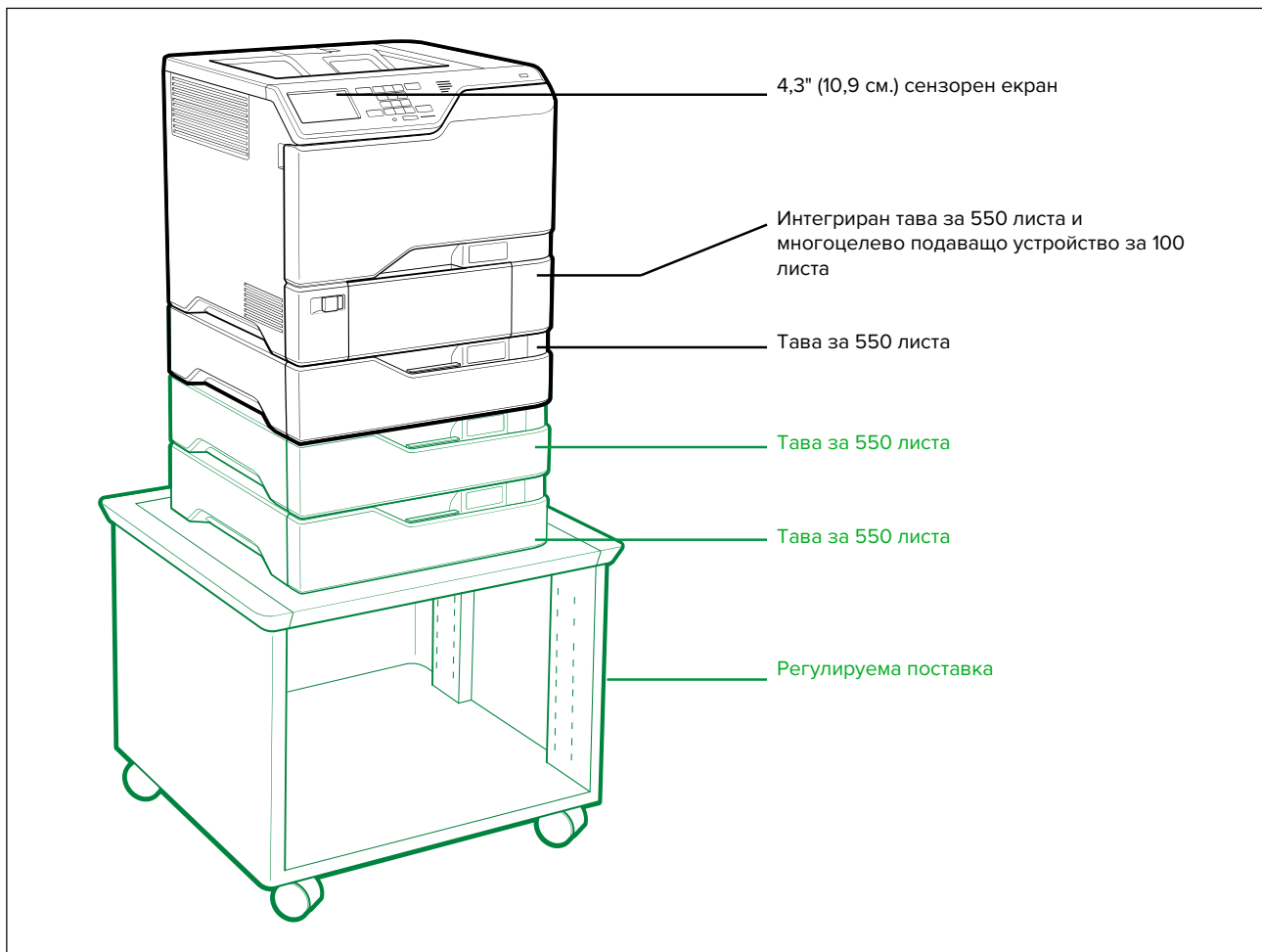
² "Препоръчителен месечен обем на страниците" са страниците, които помагат на клиентите да оценяват продуктите на Lexmark въз основа на средния брой страници, които ще се отпечатват на устройството всеки месец. Lexmark препоръчва броя на страниците месечно да бъде в рамките на посочения диапазон за оптимална употреба базирана на фактори като: интервали за смяна на консумативите и за зареждане на хартия, скорост и стандартна употреба.

³ "Максимален месечен работен цикъл" е максималният брой страници, които устройството може да достави в рамките на един месец, използвайки операция "multishift". Този показател осигурява сравнение на надеждността по отношение на други принтери и Мултифункционални устройства на Lexmark.

⁴ Действителния капацитет може да варира в зависимост от фактори като броя на страниците на задание за печат, скоростта, размера на хартията и ориентацията, покритие тонер, тава източник, процентът на черно при печат.

⁵ Средна непрекъсната черна или композитна СМΥ декларирана тонер касета до този брой стандартни страници в съответствие с ISO / IEC 19798.

⁶ Скоростта на отпечатване и копиране се измерва в съответствие съответно с ISO / IEC 24734 и ISO / IEC 24735 (ESAT). За повече информация вижте: www.lexmark.com/ISOspeeds.



| P/N | Касети с тонер | P/N | Касети с тонер | P/N | Касети с тонер |
|---------|---|---------|---|------------|---|
| 74C20C0 | CS720, CS725, CX725 Синьо-зелена касета с тонер от програмата за връщане | 74C0H10 | CS720, CS725 Черна касета с тонер с висок капацитет | 74C2SCE | CS720, CS725, CX725 Corporate тонер касета със синьо-зелен цвят със стандартен капацитет (7K) |
| 74C20M0 | CS720, CS725, CX725 Лилава касета с тонер от програмата за връщане | 74C0S20 | CS720 Синьо-зелена касета с тонер със стандартен капацитет | 74C2SME | CS720, CS725, CX725 Corporate тонер касета с лилав цвят със стандартен капацитет (7K) |
| 74C20Y0 | CS720, CS725, CX725 Жълта касета с тонер от програмата за връщане | 74C0S30 | CS720 Лилава касета с тонер със стандартен капацитет | 74C2SYE | CS720, CS725, CX725 Corporate тонер касета с жълт цвят със стандартен капацитет (7K) |
| 74C20K0 | CS720, CS725, CX725 Черна касета с тонер от програмата за връщане | 74C0S40 | CS720 Жълта касета с тонер със стандартен капацитет | 74C2HKE | CS720, CS725 LRP Corporate тонер касета с черен цвят с висок капацитет (20K) |
| 74C2SC0 | CS720, CS725, CX725 Синьо-зелена касета с тонер със стандартен капацитет от програмата за връщане | 74C0Z10 | CS720, CS725, CX725 Черен модул за изображения | 74C0W00 | Бутилка за употребяван тонер |
| 74C2SM0 | CS720, CS725, CX725 Лилава касета с тонер със стандартен капацитет от програмата за връщане | 74C0ZK0 | CS720, CS725, CX725 Черен модул за изображения от програмата за връщане | P/N | Работа с хартия |
| 74C2SY0 | CS720, CS725, CX725 Жълта касета с тонер със стандартен капацитет от програмата за връщане | 74C0ZV0 | CS720, CS725, CX725 Цветен (CMY) комплект за изображения от програмата за връщане | 40C2100 | Тава за 550 листа |
| 74C2SK0 | CS720, CS725, CX725 Черна касета с тонер със стандартен капацитет от програмата за връщане | 74C0Z50 | CS720, CS725, CX725 Цветен (CMY) комплект за изображения | P/N | Мебели |
| 74C2HK0 | CS720, CS725 Черна касета с тонер с висок капацитет от програмата за връщане | 74C20KE | CS720, CS725, CX725 Corporate тонер касета с черен цвят (3K) | 40C2300 | Регулируема поставка |
| | | 74C20CE | CS720, CS725, CX725 Corporate тонер касета със синьо-зелен цвят (3K) | P/N | Допълнения за паметта |
| | | 74C20ME | CS720, CS725, CX725 Corporate тонер касета с лилав цвят (3K) | 27X0400 | Твърд диск 500+ GB |
| | | 74C20YE | CS720, CS725, CX725 Corporate тонер касета с жълт цвят (3K) | 57X9020 | 2GB x32 DDR3 RAM |
| | | 74C2SKE | CS720, CS725, CX725 Corporate тонер касета с черен цвят със стандартен капацитет (7K) | 57X9801 | 256MB карта с флаш памет |
| | | | | 57X9814 | Карта с корейски шрифтове |
| | | | | 57X9815 | Карта с японски шрифтове |
| | | | | 57X9812 | Карта с опростен китайски шрифт |
| | | | | 57X9810 | Карта с традиционен китайски шрифт |

| P/N | Приложения с решения |
|------------|--|
| 40C9201 | Карта за IPDS |
| 40C9200 | Карта за формуляри и баркодове |
| 40C9202 | Карта за емуляция на PRESCRIBE |
| 57X0300 | Устройство за контактно удостоверяване |
| 57X0301 | Устройство за безконтактно удостоверяване |
| 57X0085 | Secure Element на Lexmark |
| 57X0210 | Elatec Reader Authentication Device |
| 57X0250 | Elatec TWN4 MultiTech-P LEGIC 42 Kit Bosch-SPR000264 |

| P/N | Свързване |
|------------|--|
| 27X0802 | Сървър за печат MarkNet™ N8230 Fiber Ethernet на Lexmark за CS72X, CX72x |
| 27X0823 | MarkNet N8370 Wireless for CS720, CS725, CX725 |
| 1021294 | USB (2 Meter) Cable |
| SPD0002 | Стабилизатор на напрежението, 220 – 240V |

| P/N | Разширени гаранции |
|------------|---|
| 2360080 | CS720 2-годишно сервизиране (1+1) с обслужване на място |
| 2360081 | CS720 3-годишно сервизиране (1+2) с обслужване на място |
| 2360082 | CS720 4-годишно сервизиране (1+3) с обслужване на място |
| 2360083 | CS720 5-годишно сервизиране (1+4) с обслужване на място |
| 2360084 | CS720 1-годишно подновяване на обслужването на място |

| P/N | Части, сменяеми от потребителя |
|------------|---|
| 41X0556 | Комплект за поддръжка на фюзера за 220-240V, тип 01 |
| 41X0253 | Фюзер за 220-240V, тип 01 |
| 41X0374 | Блок за разделяне на скобите |

| P/N | Резервни части |
|------------|-------------------------------------|
| 40X9929 | Модул за прехвърляне на изображения |