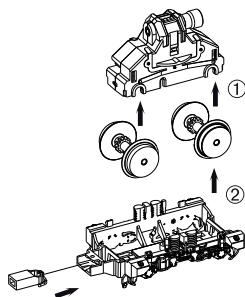
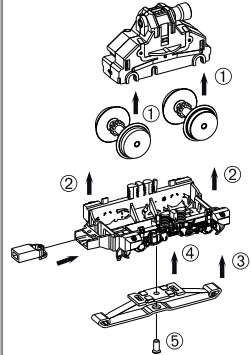


DC



AC



Zurüstbauteil:

Extension / Détaillage et accessoires supplémentaires /

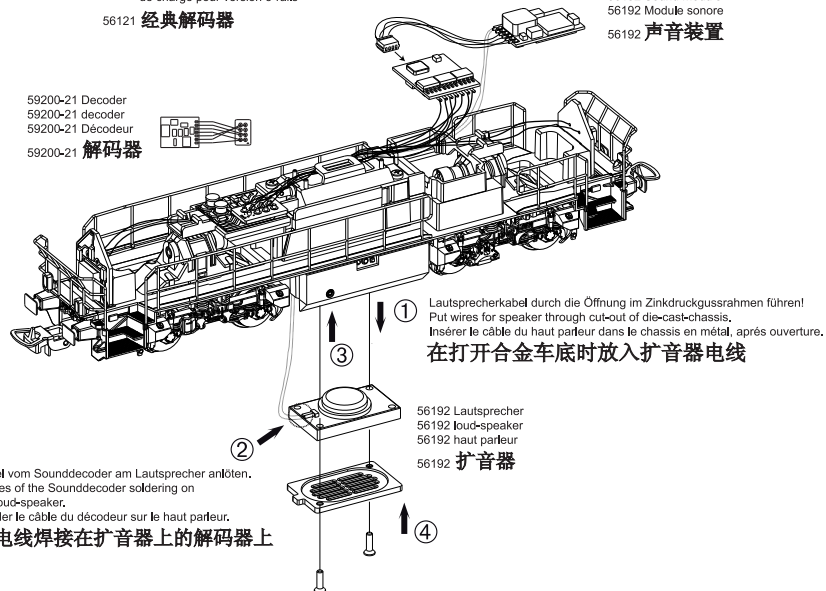
功能扩展:

56121 Multiprotokolldecoder Classic m. Lastregelung  
56121 Multi protocol decoder Classic w load regulator  
56121 Décodeur à protocoles multiples Classic et régulation de charge pour version 3-rails

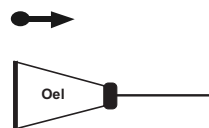
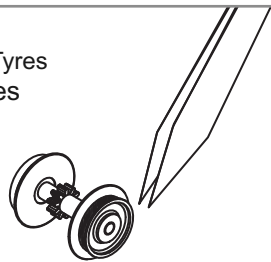
56121 经典解码器

56192 Soundmodul  
56192 Sound module  
56192 Module sonore  
56192 声音装置

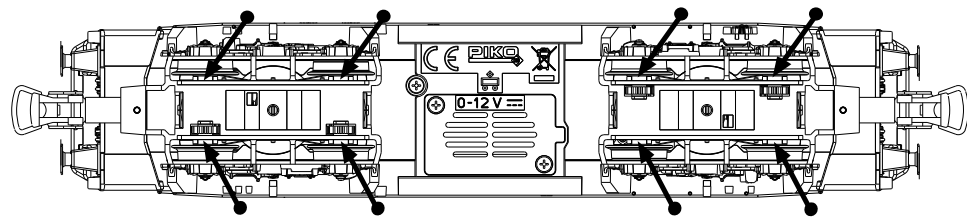
59200-21 Decoder  
59200-21 decoder  
59200-21 Décodeur  
59200-21 解码器



Haftreifenwechsel  
Change the Traction Tyres  
Remplacer bandages  
更换胶胎



PIKO Art.-Nr.:  
#56301 Lok-Öl (50 ml)  
#56301 Loco-Oil / #56301 比高机油  
#56300 Lok-Öler mit Feindosierung  
#56300 Precision engine oiler w fine dosage /  
#56300 比高机油



Ölen Sie bei häufigem Fahrbetrieb die Achslager mit einem Tropfen harz- und säurefreiem Nähmaschinenöl!  
Wir empfehlen, die Lok ca. 25 min je Fahrrichtung ohne Belastung einlaufen zu lassen, damit das Modell einen optimalen Rundlauf und eine gute Zugkraft erhält. Bitte beachten Sie, daß der einwandfreie Lauf des Modells nur auf sauberen Schienen gewährleistet ist.

En cas d'utilisation intense, graisse les essieux avec une goutte d'huile pour machine à coudre exempte d'acide ou de résine!  
Afin d'optimiser les caractéristiques de traction et de fonctionnement, il est recommandé de faire rouler la locomotive seule, sans chargement, 25 minutes dans chaque sens. Pour un bon fonctionnement, il est essentiel que la voie soit propre.

If used frequently, oil the wheelsets with a drop of non-resinous, acid-free sewing machine oil!  
In order to achieve the best possible running and traction properties, it is advisable to run the locomotive in for 25 minutes forwards and 25 minutes in reverse without load. Clean rails are essential for good performance.

Se usate frequentemente l'olio, per il set delle ruote, mettete una goccia di olio, quello utilizzato nella macchina da cucire.

Si está sometida a un uso intensivo, engrase los ejes con una gota de aceite de maquina no acido.

如果经常使用，可以在车轮上加上不含树脂、非酸性机油！我们建议让火车正反方向连续行驶25分钟以上，以便让它得到最好的转向力和牵引力。请注意，只有在清洁的轨道上才能保证此模型行驶畅顺。

Breng, bij regelmatig gebruik, op de wagenassen een druppeltje hars- en zuurvrije naaimachineolie aan!

W przypadku częstego używania należy wpuścić kroplę oleju maszynowego nie zawierającego żywicy i kwasu!

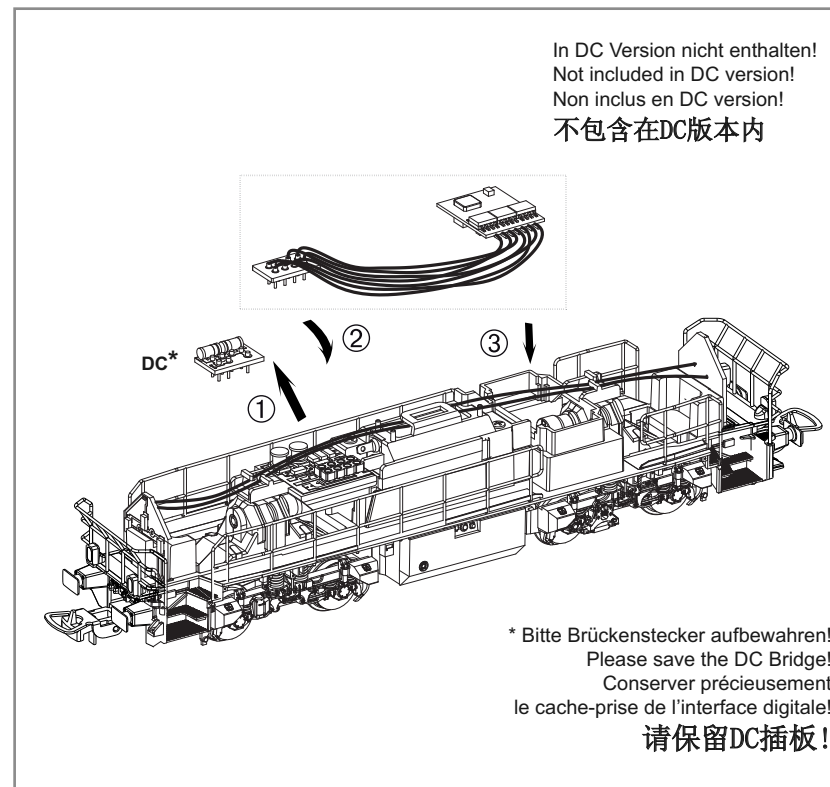
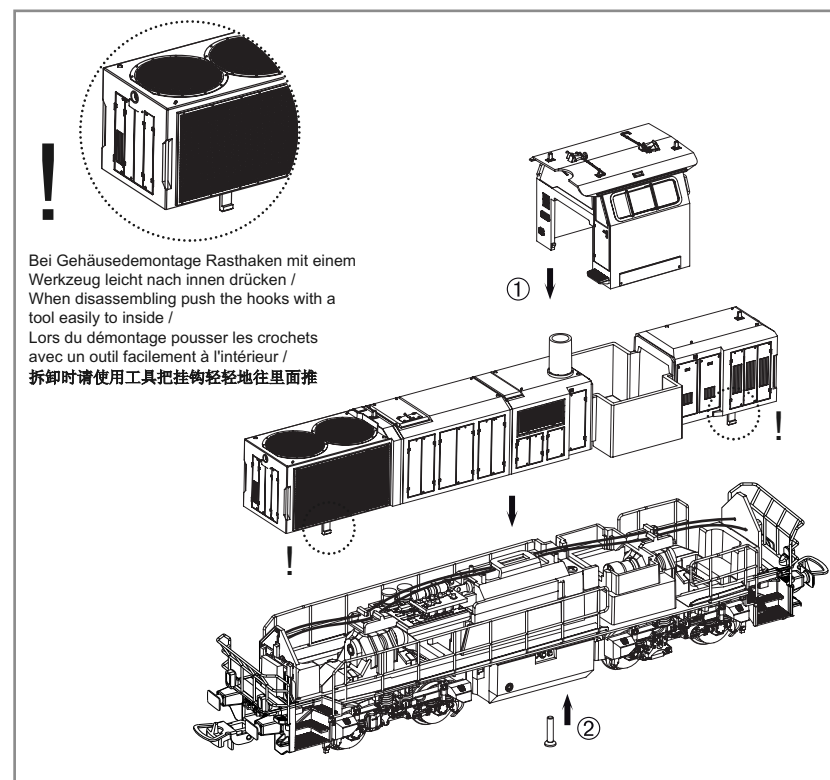
После длительной эксплуатации локомотива следует смазать подшипники двигателя и передаточного механизма, используя для этой цели в небольшом количестве техническое масло.

Prosím mazejte při častější jízdě sady kol kapkou oleje na šici stroje!

## Bedienungsanleitung Diesellokomotive G1700

Instructions for use: Diesel locomotive · Manuel d'utilisation pour locomotive diesel · Manuale d'utilizzo per la locomotiva · Manual de usuario de la locomotora · 柴油车G1700的使用说明 · Gebruiksaanwijzing locomotief  
Instrukcja obsługi lokomotywy · Инструкция по эксплуатации Тепловоз · Návod k použití lokomotivy

包装及说明书内包含重要信息, 请保留备用



**Hinweis nur für DC-Version:**  
Die Funk-Entstörung der Anlage ist mit dieser Lokomotive sichergestellt, wenn der üblicherweise im Gleis-Anschlussstück eingebaute Kondensator eine Kapazität von mindestens 680 Nanofarad aufweist.

**Note only for DC version:**  
With this locomotive interference will not occur if the condenser normally fitted in the track connection section has a minimum capacity of 680 nano farads.

**Conseil que en CC version:**  
Cette locomotive est équipée d'un filtre anti-parasite. Un condensateur placé habituellement dans les joints des rails présente une capacité minimale de 680 nF.

仅限于DC车:  
如果安装在轨道连接器部分的电容器有至少680nF, 则车头不会发生电磁干扰。

**Aanwijzing DC version:**  
De ontstoring van jouw modelspoorweg is bij het gebruik van deze locomotief gegarandeerd, wanneer de normaal gesproken in het railsaansluitstuk ingebouwd condensator een capaciteit van minimaal 680 nanofarad heeft.

**Wskazówka DC:**  
Ochrona przeciwzakłóceńowa urządzeń elektronicznych jest zapewniona w tej lokomotywie o ile kondensator wbudowany w część doprowadzającą prąd ma pojemność co najmniej 680 nF.

**Nota solo DC versione:**  
Con questa locomotiva Interferenze non occorre, se il condensatore normalmente montato nella traccia della sezione di connessione, ha un minimo di capacità di 680 nF.

**Nota solamente C.C. versión:**  
El sistema antiparasitario de la instalación está asegurado con esta locomotora si se utiliza, como es habitual, un tramo de vía de conexión con un condensador de como mínimo 680 nanofaradios.

**Обратите внимание DC:**  
Для подавления радиопомех от работающего электродвигателя, в соответствии с международным законодательством, все модели PIKO оснащены специальным конденсатором.

**Upozornění DC:**  
Odrušení Vašeho kolejistě je s touto lokomotivou zajištěno, pokud má obvykle do kolejového nástavce zabudovaný kondensátor kapacitu minimálně 680 Nanofaradů.

**PIKO**  
MODELLBAHNEN & GEBÄUDEMODELLE  
HO

NEM652

# 59171 Gleichstrom DC

0-12 V ---

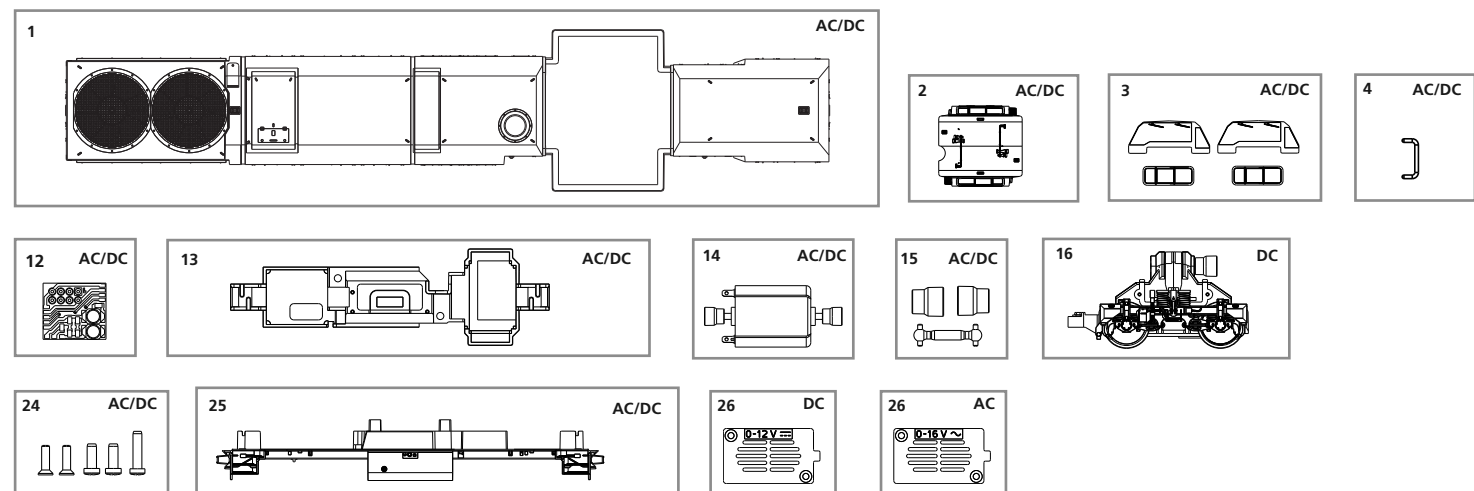
# 59071 Wechselstrom AC

0-16 V ~

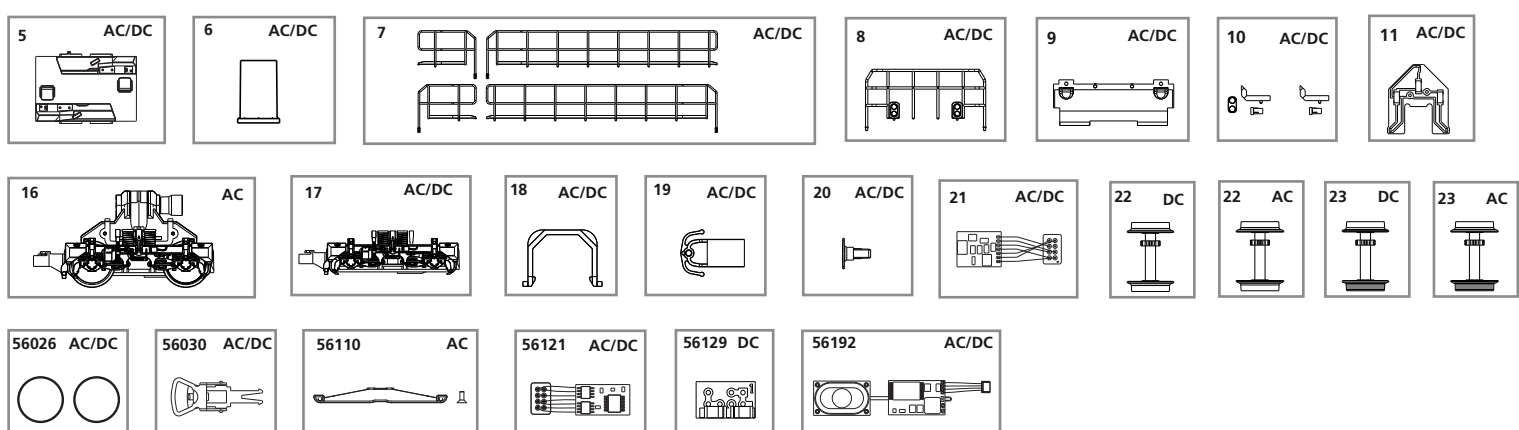


ERSATZTEILE DIESELLOKOMOTIVE G1700

Spare parts · Pièces détachées · Parti di ricambio · Repuestos · 配件 · Reserveonderdelen · Części zamienne · Запасные части · Náhradní díly



Bei Ersatzteilanforderung bitte immer die vollständige Ersatzteil-Nr. angeben. · Please order the wanted spare part with the complete spare part item number.  
 订购配件时请附上完整的配件号码。 · Pour commander des pièces de rechange, ne pas oublier de donner le Numéro d'Article de la pièce demandée.



ET-Nr.	Bezeichnung:	Description:	Désignation:	Descrizione:	Descripción:	PG*
59171-01	Gehäuse, dekoriert (mit Leuchtstab)	Body, complete decorated (with light conductor)	Boîtier complète, décorée avec conduits de lumière	Carrozzeria decorata (con conduttori luci)	Carcasa decorada (con conductor de luz)	11
59171-02	Führerhaus vollständig, dekoriert	Driver's cab, decorated, complete	Cabine complète, décorée	Cabina decorata	Cabina completa decorada	11
59111A-03	Fenster	Windows	Fenêtres	Finestre	Ventana	8
59407-04	Handstangen (2 Stck.)	Hand rails (set of 2)	Barres de main (2 unités)	Mancorrenti (set di 2)	Barandilla (2 u.)	6
59402-05	Führerstand	Driver's cab	Poste de conduite	Cabina del macchinista	Puesto del maquinista	7
59171-06	Schornstein	Chimney	Cheminée	Ciminiera	Chimenea	6
59111A-07	Handlauf Längsseite	Hand rail long side	Rambarde latérales	Mancorrenti lunghi	Pasamanos lateral	9
59111A-08	Fronthandlauf mit Leuchtstab	Hand rail front side with light conductor	Rambarde d'extrémité avec conduits de lumière	Mancorrenti frontali	Pasamanos frontal con conductor de luz	8
59111A-09	Abdeckung	Cover	Barrière	Copertura	Tapa	7
59402-10	Leuchtstäbe	Light conductor	Conduits de lumière	Conduttore per luci	Conductores de luz	6
59400-11	Leiterplatte Frontbeleuchtung	PCB - front lighting	Eclairage avant	Circuito stampato - luci frontali	Circuito impreso luces frontales	10
59400-12	Leiterplatte	PCB	Circuit imprimé	Circuito stampato	Circuito impreso	11
59111A-13	Motorhalter	Motor holder	Support moteur	Supporto motore	Soporte del motor	7
59400-14	Motor, komplett	Motor, complete	Moteur, complète	Motore completo	Motor completo	13
59400-15	Kardantrieb, 3-tlg.	Cardan shafts	Cardan, 3 parties	Albero congiunto cardanico, 3 pezzi	Cardán, 3 partes	7
59111A-17	Drehgestellblende	Bogie valance	Flasques à bogie	Carrelli	Tapa del bogie	8
59400-18	Halteklammer	Clip	Clip de sûreté	Clip	Clip	6
59481-19	Kupplungshalter (2 Stck.)	Coupling hook (set of 2)	Support d'attelage (2 unités)	Gancio (set di 2 pezzi)	Soporte de enganche (2 u.)	6
59111A-20	Puffer (4 Stck.)	Buffer (set of 4)	Tampons (4 unités)	Respingenti (4 pezzi)	Topera (4 u.)	5
59200-21	Decoder	Decoder	Decodeur	Decoder	Decoder	17
59400-24	Schrauben-Set, 5-tlg.	Set of screws, complete	Set de vis, 5 parties	Set di viti	Set de tornillos, 5 u.	5
59171-25	Rahmen dekoriert	Frame, decorated	Châssis, décorée	Telaio	Chassis decorado	12
<b>Ersatzteile aus unserem Standard-Programm</b>						
56026	Haftreifen (10 Stck.)	Friction tyres (set of 10)	Bandages (10 unités)	Anelli di aderenza (10 pezzi)	Aros de adherencia (10 u.)	
56030	Kupplung, vollst. (2 Stck.)	Coupling, complete (set of 2)	Boucles d'attelage (2 unités)	Gnaci completi (2 pezzi)	Enganche completo (2 u.)	
56121	Multiprotokolldecoder Classic mit Lastregelung (DC/AC)	Multi protocol decoder "Classic" with load regulator (DC/AC)	Décodeur multi protocoles "Classic" avec régulation de charge	Multi protocollo Classic con regolatore di carico (DC/AC)	Decoder multiprotocolo Classic con regulación de carga (CC/CA)	
56192	Soundmodul + Lautsprecher	Sound module w loud-speaker	Module sonore et haut parleur	Modulo del Sound + casse acustiche	Módulo de sonido + altavoz	
59111A-16	Getriebe, komplett - DC	Gearbox, complete DC	Bogie moteur complet DC	Ingranaggi completi - DC	Engranaje completo CC	12
59400-22	Radsatz oh. Haftr. (2 Stck.) DC	Wheelset (set of 2) DC	Essieux (2 unités) DC	Ruote senza anelli di aderenza (2 pezzi)	Eje sin aros de adherencia (2 u.)	9
59400-23	Radsatz m. Haftr. (2 Stck.) DC	Wheelset w friction tyres DC	Essieux avec bandagés DC	Ruote con anelli di aderenza (2 pezzi)	Eje con aros de adherencia (2 u.)	9
59481-26	Lautsprecherdeckel - DC	Loud-speaker cover DC	Barrière de haut parleur DC	Coperchio per casse acustiche	Tapa del altavoz CC	6
<b>Ersatzteile aus unserem Standard-Programm</b>						
56129	Brückenstecker DC	DC Bridge	Fiche d'interfacer DC	Ponte DC	Puente CC	
59218-16	Getriebe, komplett - AC	Gearbox, complete AC	Bogie moteur complet AC	Ingranaggi completi - AC	Engranaje completo CA	12
59200-22	Radsatz oh. Haftr. (2 Stck.) AC	Wheelset (set of 2) AC	Essieux (2 unités) AC	Ruote senza anelli di aderenza (2 pezzi)	Eje sin aros de adherencia (2 u.)	9
59200-23	Radsatz m. Haftr. (2 Stck.) AC	Wheelset w friction tyres AC	Essieux avec bandagés AC	Ruote con anelli di aderenza (2 pezzi)	Eje con aros de adherencia (2 u.)	9
59281-26	Lautsprecherdeckel - AC	Loud-speaker cover AC	Barrière de haut parleur AC	Coperchio per casse acustiche	Tapa del altavoz CA	6
<b>Ersatzteile aus unserem Standard-Programm</b>						
56110	Schleifer mit Schraube	Slider with screws	Contact avec vis	Pattino con viti	Patin con tornillo	

ET-Nr.	说明:	Beschrijving:	Oznaczenie:	Описание:	Označení:	PG*
59171-01	已装饰的车身	Machinistenhuis, geheel dedecoreerd (met Lichtgeleiders)	Obudowa	Корпус и окна	Karoserie, potíštěná	11
59171-02	已装饰的驾驶室	Machinistenhuis afdekking, compleet, dedecoreerd}	Budka maszynisty z wyposażeniem	Кабина машиниста, оформлена, комплектна	Budka pro strojvůdce, komplet	11
59111A-03	窗户	Vansterglas	Szyby	Окны	Okny	8
59407-04	扶手(2个)	Handrails (2 stuks)	Poręcz (2 sztuki)	Рукоятка (2 шт.)	Ruční (2 ks)	6
59402-05	驾驶室平台	Bedieningspaneel	Stanowisko maszynisty	Кабина машиниста	Stanoviště strojvůdce	7
59171-06	烟囱	Schoorsteen	Odśnieżacz	Путиочиститель	Komin	6
59111A-07	长扶手	Handrail langsijde	Poręcz boczna	Подножки	Ruční pohon boční strana	9
59111A-08	带导光柱的前扶手	Handrail frontzijde met Lichtgeleiders	Poręcz czoowa z Światowód	Освещения за световоды	Ruční pohon čelní strana + Světlovod	8
59111A-09	顶盖	Afdekking	Przykrywka	Корпус	Kryt	7
59402-10	导光柱	Lichtgeleiders	Światowód	Световоды	Světlovod	6
59400-11	PCB灯板	Printplaat frontseinen	Płyka połączeniowa oświetlenia czoowego	Плата для подключения	Destička s vodiči čelní osvětlení	10
59400-12	PCB主板	Printplaat	Płyka do podłączenia decodera	Плата для подключения декодера	Rozvodná destička	11
59111A-13	马达座	Motorhouder	Uchwył Silnik	Капот двигателя	Držák motor	7
59400-14	马达组件	Motor, compleet	Silnik, komplet	Двигатель с муфтами	Motor, komplet	13
59400-15	万向轴 (3件)	Cardanaandrijving, 3-delig	Napęd Kardana, 3-częściowy	Кардан с муфтами	Kardanový pohon, 3-dílný.	7
59111A-17	轮架	Draaistelzijde	Osona wózka	Корпус тележки	Otočná maska podvozku	8
59400-18	齿轮箱扣	Klemmetje	Klamra	Скоба	Trmen	6
59481-19	挂钩座 (2个)	Koppelinghouder (2 stuks)	Uchwył sprzęgu (2 sztuki)	Держатель сцепки (2 шт.)	Upevnění spojky (2 ks)	6
59111A-20	缓冲器 (4个)	Buffers (4 stuks)	Bufor (4 sztuki)	Буфера (4 шт.)	Nárazník (4 ks)	5
59200-21	解码器	Locdecoder	Decodera	Декодер	Decodér	17
59400-24	螺丝钉 (5个)	Schroef set, 5-delig	Set z šrubů, 5-częściowy	Набор винтов	Sada šroubů, 5-dílný.	5
59171-25	车底	Chassis, gedecoreerd	Rama z opisem	Рама	Rám	12
<b>备用零件的标准范围:</b>						
56026	防滑轮胎 (10个)	Antislipbanden (10 stuks)	Obreze przyczepnościowe (10 szt.)	Колёсные бандажи (10 шт.)	Bandáže (10 ks)	
56030	挂钩组件 (2件)	Koppeling, volledig (2 stuks)	Sprzęg kompletny (2 sztuki)	Сцепки (2 шт.)	Spřáhlo, kompl. (2 ks)	
56121	Classic 解码器 (DC/AC)	Multiprotocol locdecoder met snelheidsregeling „Classic“	Wielofunkcyjny dekodér classic z regulacją mocy (DC/AC)	Мультипротокольный декодер с регулированием работы (DC/AC)	Multiprotokolární dekodér Classic s regulací zatížení (DC/AC)	
56192	喇叭组件	Soundmodule + luispreker	Zestaw dźwiękowy z głośnikiem	Звуковой блок с усилителем	Zvukový modul + reproduktor	
59111A-16	DC齿轮箱组件	Aandrijving, compleet DC	Oslona wózka wagonu DC	Тележка в сборе DC	Převodovka, komplet - DC	12
59400-22	DC轮组 (2件)	Wielstel (2 stuks) DC	Komplet kół (2 szt.) DC	Колёсные пары (2 шт.) DC	Sada dvoukolí bez bandáží (2ks) DC	9
59400-23	DC防滑轮组 (2件)	Wielstel met antislipbanden (2st.)	Komplet kół + obreze przyczepnościowe (2 szt.)	Колёсные пары с бандажами (2 шт.)	Sada dvoukolí s bandážemi (2ks) DC	9
59481-26	DC喇叭盖	Afdekking met luispreker DC	Przykrywka z głośnikiem DC	Корпус за гучномовцем DC	Kryt s reproduktor DC	6
<b>备用零件的标准范围:</b>						
56129	DC插板	Overbruggingsstecker DC	Wtyczka do podłączenia decodera DC	Заглушка на разъём под декодер	Vyrovňovací zástrčka DC	
59218-16	AC齿轮箱组件	Aandrijving, compleet AC	Oslona wózka wagonu AC	Тележка в сборе AC	Převodovka, komplet - AC	12
59200-22	AC轮组 (2件)	Wielstel (2 stuks) AC	Komplet kół (2 szt.) AC	Колёсные пары (2 шт.) AC	Sada dvoukolí bez bandáží (2ks) AC	9
59200-23	AC防滑轮组 (2件)	Wielstel met antislipbanden (2st.)	Komplet kół + obreze przyczepnościowe (2 szt.)	Колёсные пары с бандажами (2 шт.)	Sada dvoukolí s bandážemi (2ks) AC	9
59281-26	AC喇叭盖	Afdekking met luispreker AC	Przykrywka z głośnikiem AC	Корпус за гучномовцем AC	Kryt s reproduktor AC	6
<b>备用零件的标准范围:</b>						
56110	带螺丝的拾电片	Reserveonderdelen uit ons standaard leveringsprogramma	Części zamienne z programu standardowego	Запасные части из стандартной программы	Náhradní díly z našeho standartního programu	
56110	带螺丝的拾电片	Contactsleper	Ślizgacz ze šrubą	Контакта Набор	Kulisa	