

# BRAUN

## Silk·épil<sup>®</sup> 5



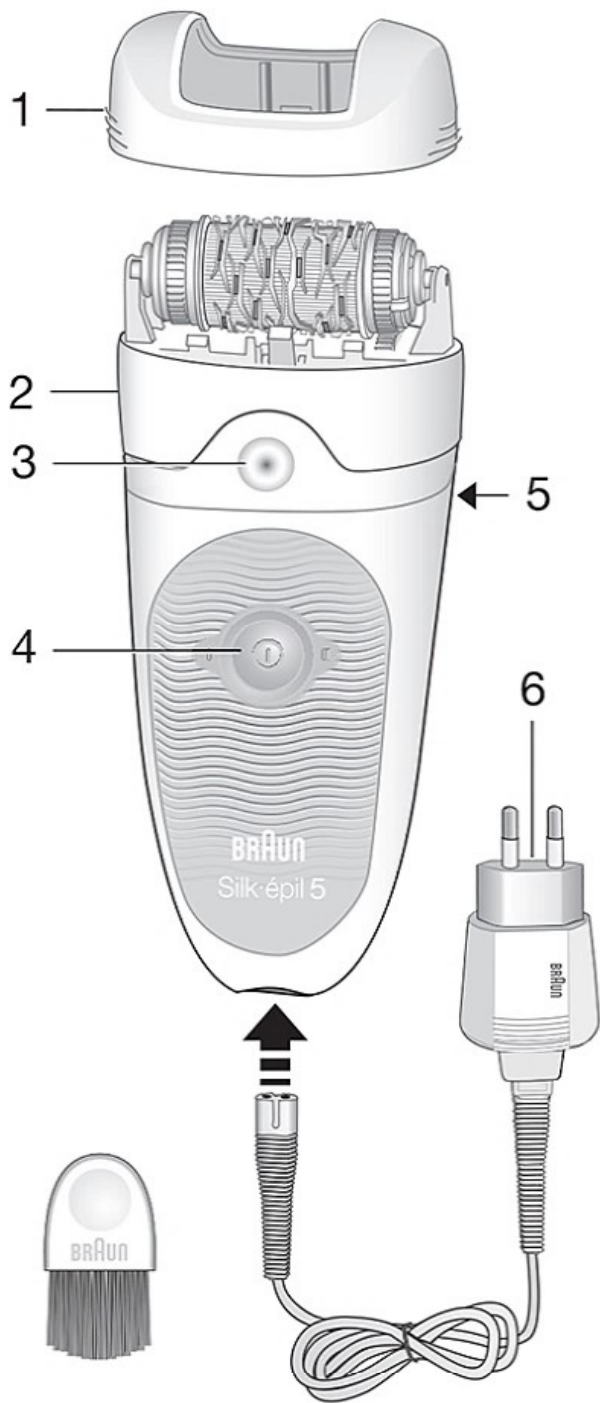
Type 5390

[www.braun.com](http://www.braun.com)

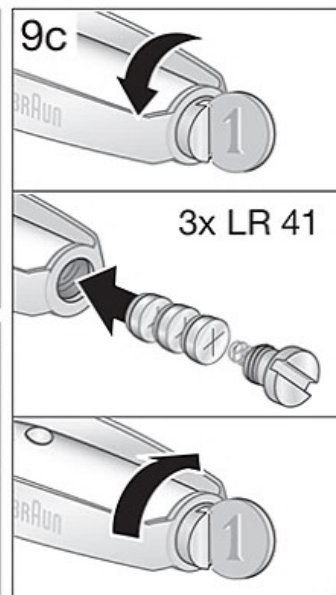
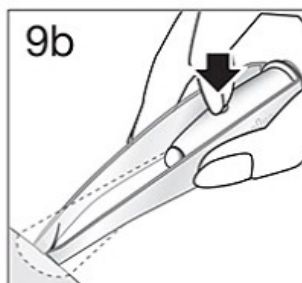
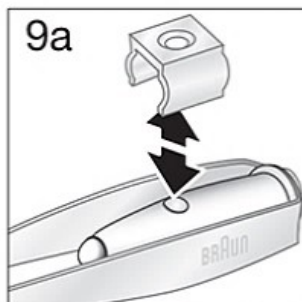
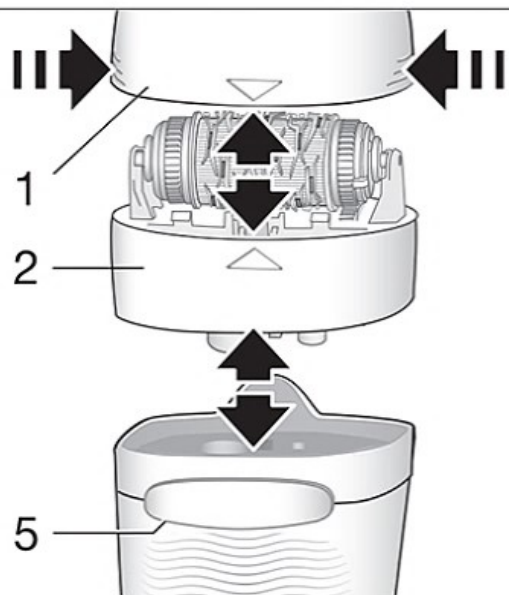
5-511

5-531

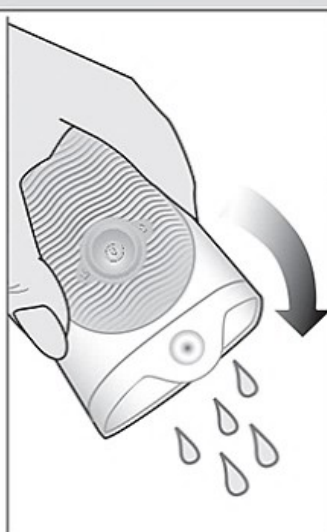
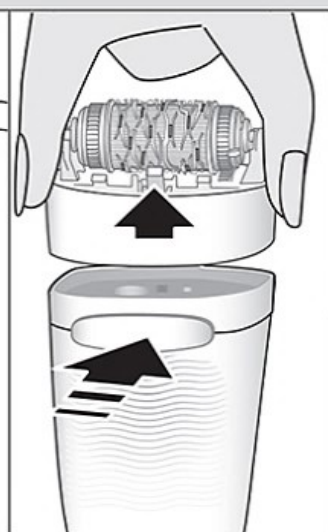
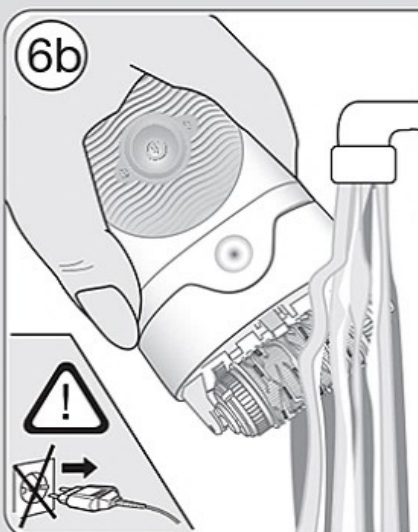
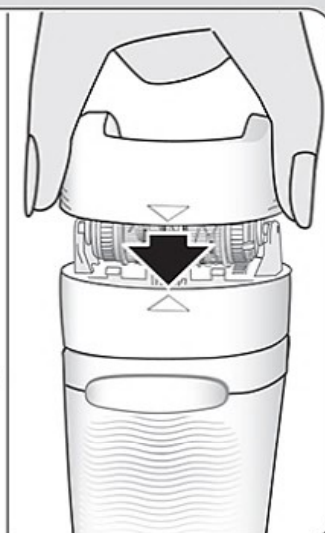
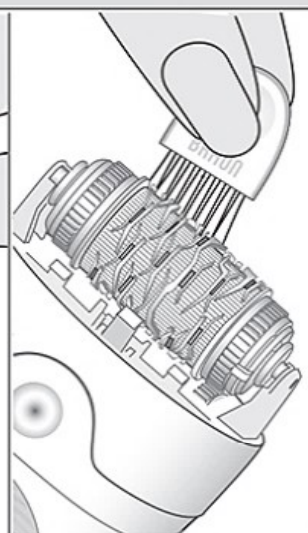
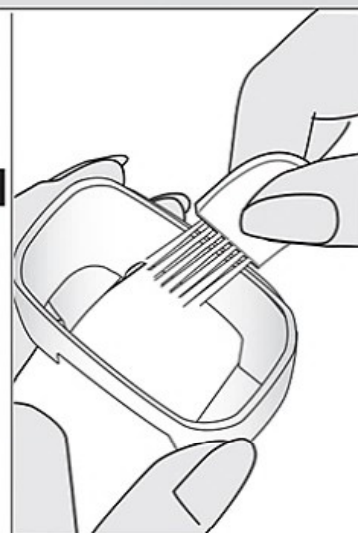
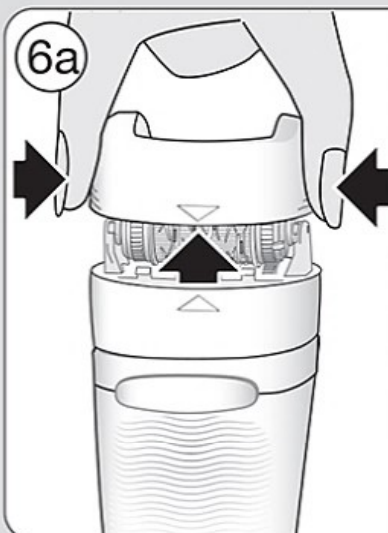
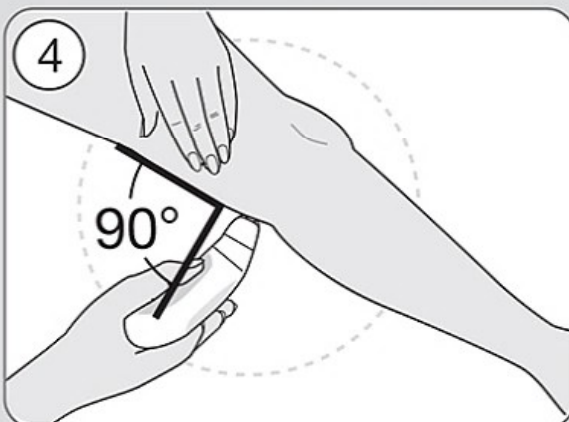
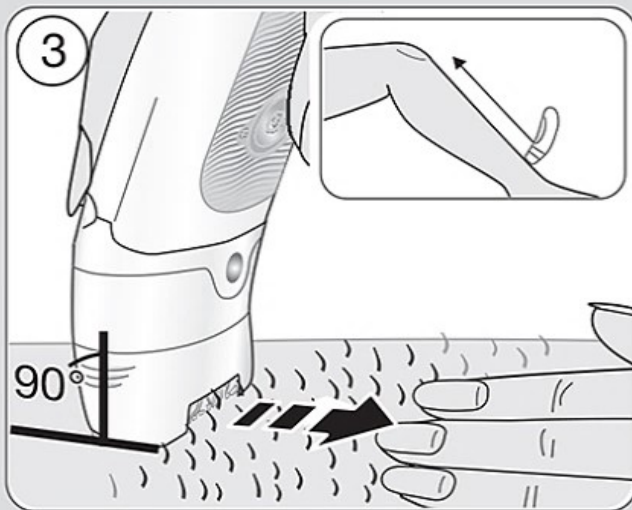
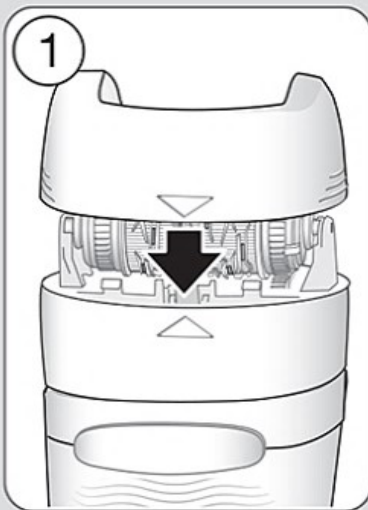
5-541

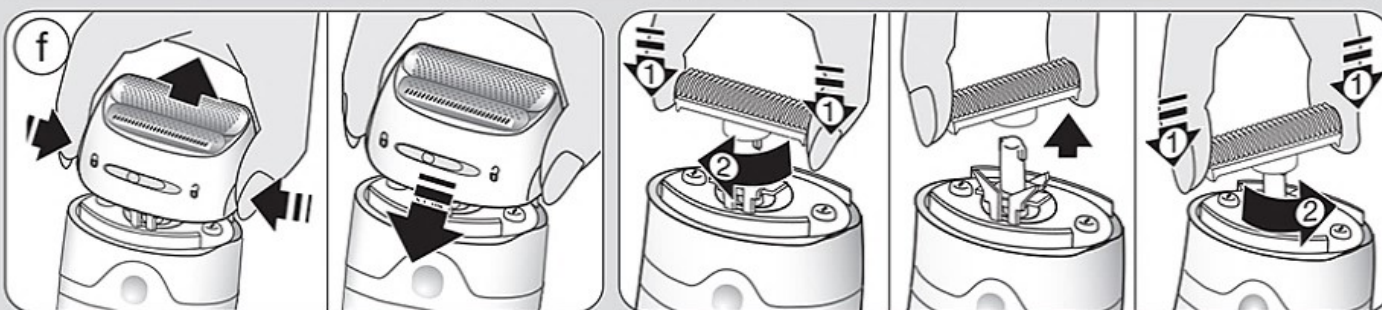
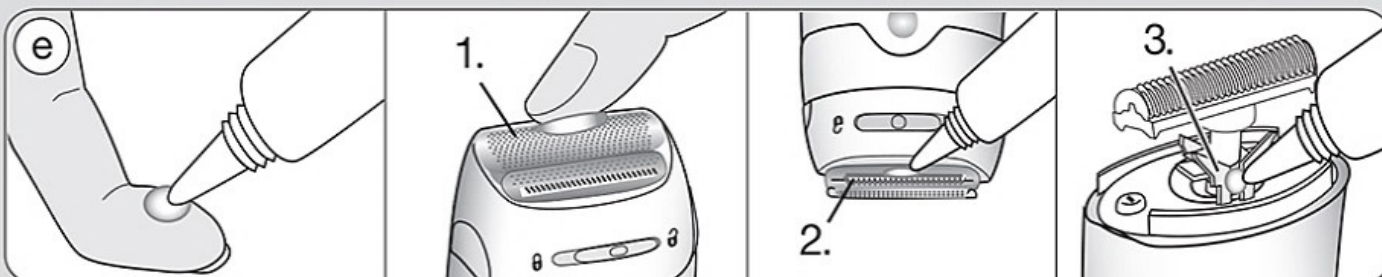
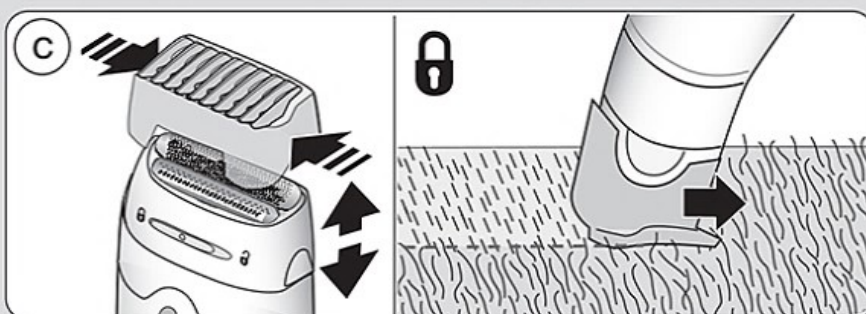
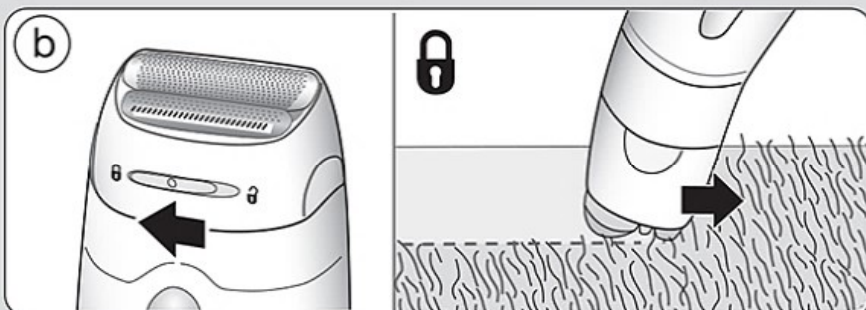
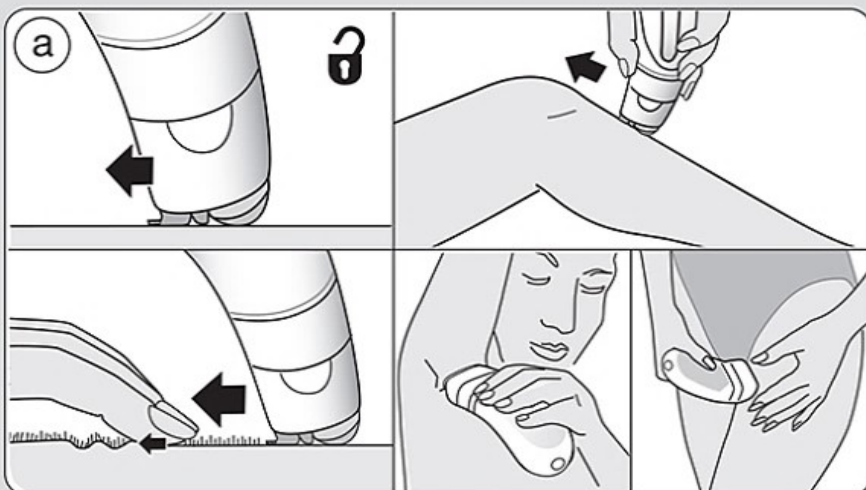
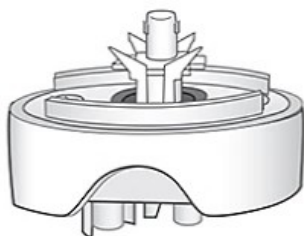


	5-511	5-531	5-541
7		✓	✓
8			✓
9		✓	



A




**B**

## България

Моля, прочетете инструкциите за употреба внимателно преди да използвате уреда и ги запазете за бъдещи справки.

### Внимание:

- От хигиенна гледна точка не споделяйте този уред с други хора.
- Този уред е снабден със специален кабел (6) с вградено захранване с изключително ниско напрежение. Не сменяйте и не променяйте никоя част от него. В противен случай съществува риск от токов удар. За електрически спецификации, моля вижте информацията на специалния кабел. Специалният кабел автоматично се адаптира към всички видове електрически мрежи по света.
-  Този уред е подходящ за използване във вана или под душ. От съображения за безопасност той може да се експлоатира само безжично.
- Този уред може да се използва от деца на възраст 8 и повече години и от хора с ограничени физически, сетивни или умствени способности или без опит и познания, ако се наблюдават или са инструктирани относно безопасната

употреба на уреда и разбират рисковете. Децата не трябва да играят с уреда. Почистването и поддръжката от потребителя не бива да се извършват от деца, освен ако не са над 8-годишна възраст и в присъствието на възрастен.

- Когато е включен, уредът не трябва да влиза в контакт с коса, мигли, текстилни панделки и т.н., за да се предотврати опасността от нараняване, както и за предотвратяване на запушване или повреда на уреда.

### Описание:

- 1 Накрайник за контакт с кожата
- 2 Глава за епилация
- 3 Индикатор за зареждане
- 4 Бутон за включване/изключване
- 5 Бутон за освобождаване
- 6 Накрайник за лице
- 7 Масажиращ накрайник (наличен за модели 5-531 и 5-541)
- 8 Глава за бръснене с накрайник тример
- 9 Осветяващи пинцети (налични при модел 5-531)

### Зареждане

- Заредете уреда преди употреба. Използвайки специалния кабел (6), свържете изключения уред към електрически контакт. За най-добри резултати ние препоръчваме винаги да използвате напълно зареден уред.
- Времето за зареждане е приблизително 1 час.
- Индикаторът за зареждане мига, за да покаже, че уредът се зарежда.

Когато батерията е напълно заредена, индикаторът свети постоянно. След пълно зареждане използвайте уреда без кабела. Индикаторът за зареждане свети по време на употреба. Ако индикаторът се изключи това означава, че трябва да заредите уреда.

- Пълно зареждане осигурява до 30 минути автономна работа.
- Най-добрият температурен диапазон за зареждане, използване и съхранение на уреда е между 15 °C и 35 °C. В случай че температурата е извън този диапазон, зареждането може да бъде по-дълго, а автономната работа – по-кратка.
- След изтичането на живота батерията може да бъде заменена само в сервизен център Braun.

### Как да работите с уреда

Натиснете бутона за включване/ изключване (4), за да включите уреда.

Бутнете един път за нежна епилация (скорост 1) .

Бутнете втори път, за по-бърза и по-ефикасна епилация (скорост 2). Бутнете още веднъж, за да изключите уреда.

За да отстраните главата за епилация, натиснете бутона за освобождаване (5).

## Епилиране

### Съвети за епилиране

- Ако не сте използвали епилатор или ако не сте се епилирали за дълъг период от време, може да отнеме известно време, докато кожата ви се адаптира към епилацията. Дискомфортът в началото ще намалее значително с многократната употреба, тъй като кожата се адаптира към процеса. Препоръчваме да се епилирате веднъж седмично в първия месец на употреба.
- Когато се епилирате за първи път, препоръчително е да го направите

вечер, така че евентуалното зачервяване да изчезне през нощта.

За отпускане на кожата ви препоръчваме да нанесете овлажняващ крем след епилацията.

- Епилацията е по-лесна и по-удобна, когато космите са с дължина между 0,5 и 5 мм. Ако космите са по-дълги, ние препоръчваме да се обръснете и да епилирате по-късите косми, които ще порастнат след 3-5 дни.

### Употреба върху суха кожа

- Когато използвате уреда на суха кожа, кожата ви трябва да бъде суха и без омазняване или крем.
- Уредът може да се използва на мокра кожа, дори под течаща вода. Уверете се, че кожата ви е добре овлажнена, за да се постигнат оптимални условия за плъзгане на уреда. Може да използвате душ гел, докато се епилирате.

### Как да се епилирате (вижте картинка А)

Винаги опъвайте кожата при епилиране. Дръжте уреда под прав ъгъл (90°) спрямо кожата и го придвижвайте бавно и без натиск срещу растежа на косъма по посока на превключвателя. Накрайникът за контакт с кожата (1) осигурява най-добър комфорт на кожата и се адаптира към всички зони на тялото.

Масажиращият накрайник (7, наличен за модели 5-531 и 5-541) може да се използва вместо накрайника за контакт с кожата (1). Той стимулира кожата така, че процесът на епилиране да е по-комфортен.

### Епилация на крака

Епилирайте краката си, като започнете от долната им част в посока нагоре. Когато епилирате зад колената, дръжте краката изпънати.

### Епилация на подмишниците и бикини линията

Особено по време на първите приложения, тези зони са силно чувствителни.

телни на болка. Ето защо ние препоръчваме да изберете скорост I за първите няколко пъти. При продължителна употреба усещането за болка намалява.

Преди епилация почистете съответната област, за да отстраните остатъци от продукти (като дезодорант). Когато епилирате подмишниците, дръжте ръката изправена нагоре, така че кожата да е опъната, и движете уреда в различни посоки. Тъй като кожата може да е по-чувствителна непосредствено след епилация, избягвайте използването на дразнещи вещества като дезодоранти с алкохол.

### **Почистване**

Редовно почиствайте главата за епилация, за да осигурите добри хигиенни условия и епилация, на която може да разчитате. Отстранете накрайника (1 до 7) преди почистване.

#### Почистване с четката

Почистете пинцетите цялостно като използвате почистващата четка.

#### Почистване под течаща вода

След всяка употреба на мокра кожа (особено с гел), почистете главата за епилация под течаща вода. По време на почистване включете епилатора за няколко секунди. После го изключете и отстранете главата за епилация. Оставете я да изсъхне. Сложете главата за епилация отново след като е изсъхнала напълно.

### **Обща информация за епилацията**

Всички методи за отстраняване на косми от корена могат да доведат до възпаление (например сърбеж, дискомфорт и зачервяване на кожата) в зависимост от състоянието на кожата и космите. Това е нормална реакция и би следвало бързо да изчезне, но може да бъде по-силна, когато отстранявате косми от корена първите няколко пъти или ако имате чувствителна кожа. Ако след 36 часа кожата ви все още е

раздразнена, препоръчваме ви да се свържете с вашия лекар.

Като цяло реакцията на кожата и усещането за болка намаляват значително с многократната употреба на Silk-épil. В някои случаи може да възникне възпаление на кожата, когато в нея проникнат бактерии (например при плъзгането на уреда по кожата). Доброто почистване на главата за епилация преди всяка употреба ще сведе до минимум риска от инфекция.

Ако имате някакви съмнения за използването на уреда, моля, консултирайте се с вашия лекар. В следните случаи този уред трябва да се използва само след предварителна консултация с лекар: екзема, рани, възпалени кожни реакции, като фоликулит (гнойни фоликули на космите), разширени вени, около бенки, понижен имунитет на кожата, например при захарен диабет, по време на бременност, болест на Рейно, хемофилия, кандидата или имунна недостатъчност.

### **Бръснене** (вижте картинка **B**)

Главата на бръснене (8) е предназначена за бързо и гладко бръснене на краката, подмишниците и бикини линията, оформяне на контур и рязане на космите до 5 мм дължина. При прикрепена глава за бръснене използвайте уреда само върху суха кожа и с настройка за скорост II.

- a Бръснене:** изберете «**8**».
- b Оформяне на контур:** изберете «**9**».
- c Подрязване на косми до дължина 5 мм:** изберете «**8**» и поставете накрайника тример (1).
- d Почистване:** Не почиствайте мрежичката за бръснене (II) с четката, тъй като това може да я повреди.
- e Бръснещите части** трябва да се смазват редовно на 3 месеца.

- f Сменяйте рамката на мрежичката (II) и режещия блок (III) когато забележите намалена производителност при бръснене. Резервни части могат да бъдат получени от вашия търговец на дребно, центровете за обслужване на клиенти на Braun или чрез [www.service.braun.com](http://www.service.braun.com). Не се бръснете с повредена мрежичка.

## Осветяващи пинцети

### Внимание

- Пинцетите не са проектирани или предназначени за употреба от деца.
- Не насочвайте LED светлината в своите очи или в очите на някой друг.
- Не позволявайте пинцетите да влязат в контакт с вода или мокри ръце.
- Редовно проверявайте за следи от повреди и спрете употребата в случай на повреда или дефект.
- Дръжте бутонните батерии далеч от достъп на деца и домашни любимци, за да избегнете поглъщането.
- Батериите могат да протекат при опит за изпразване на съдържанието им или ако не са използвани от много време. За да предпазите себе си и уреда, отстранявайте и подменяйте изтощените батерии своевременно. Не смесвайте нови и използвани батерии.
- Избягвайте контакт с кожата, докато боравите с течащи батерии. Не изхвърляйте батерии в огън.

### Как да използвате

Пинцетите (9) са предназначени за премахване на единични косми (например вежди). Те са готови за употреба, тъй като съдържат три бутонни батерии. Премахнете предпазителя на превключвателя преди първата употреба (9а).

За да включите светлината, натиснете бутона за включване/изключване (9б). Винаги скубете космите в посока на растежа им. Не използвайте пинце-

тите, за да отстранявате косми, които растат от бенки.

### Подмяна на батериите (9с)

1. Използвайте малка монета, за да развиете капака на отделението за батерии (въртете обратно на часовниковата стрелка).
2. Внимателно отстранете използваните батерии и поставете 3 нови батерии (тип LR 41), като първо поставяте отрицателната страна. След това отново поставете капака, като го завъртите по посока на часовниковата стрелка върху отделението за батерии.

### Опазване на околната среда

- С цел опазване на околната среда, когато приключи употребата на продукта, отпадъкът, който се образува, се изхвърля разделно, в специално отредените за това контейнери, сборни пунктове или сервизния център на Braun.
- Забранява се изхвърлянето му в контейнери за смесени битови отпадъци, защото може да съдържа тежки метали, трудно разградими огнеупорни материали и др. вещества, които са опасни и с трайни последици за околната среда.
- Потърсете информация за възможна повторна употреба или друг начин за оползотворяване на излязлото от употреба електрическо и електронно оборудване.
- Този продукт съдържа акумулаторна литиево-йонна батерия. След приключване на употребата им, батериите стават опасни и могат да причинят дразнене, дихателни проблеми и др. Те съдържат тежки метали и опасни химикали, които замърсяват почвата и водите и носят трайни последици за околната среда.



Обект на промяна без предизвестие.



## **Гаранция**

Нашите продукти са с гаранция 2 години, считано от датата на покупката. В рамките на гаранционния срок безплатно се отстраняват дефектите в материалите и производството чрез поправка, смяна на части или целия уред, по преценка на сервизния център.

Тази гаранция се признава във всички страни, където Braun и неговият изключителен дистрибутор продават този уред и няма ограничение за внос или официална разпоредба не забранява да се извърши предвиденото гаранционно обслужване.

Гаранцията не покрива: повреди от неправилна употреба (работа при неподходящо напрежение, включване в неподходящ източник на електрически ток, счупване); износване и незначителни дефекти, които не пречат на нормалната работа на уреда. Гаранцията не се признава при поправка на уреда от неоторизирани лица или ако не са използвани оригинални резервни части на Braun.

Гаранцията е валидна при правилно попълнени: дата на покупката, печат и подпис в гаранционната карта.

За всички рекламации, възникнали в гаранционния срок, изпратете уреда както и гаранционната му карта в най-близкия сервиз на Braun.

За справки 0800 11 003 – национален телефон на БГ сервиз без увеличение на телефонната услуга или [www.bgs.bg](http://www.bgs.bg).