

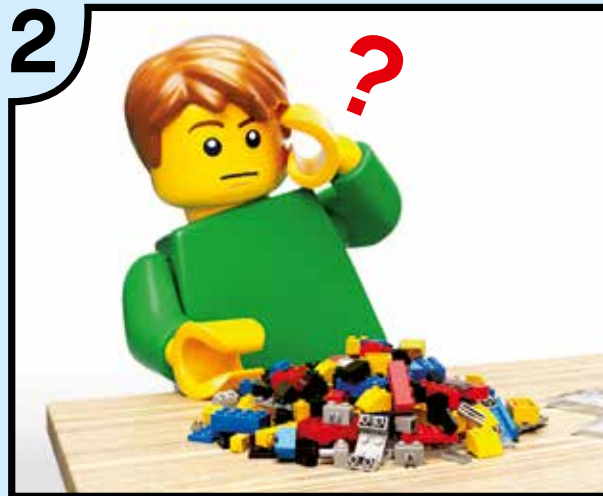


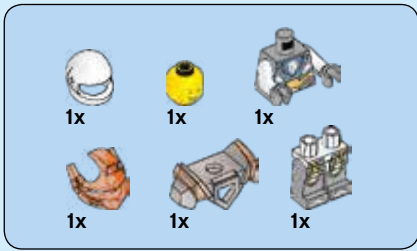
NEXO KNIGHTS



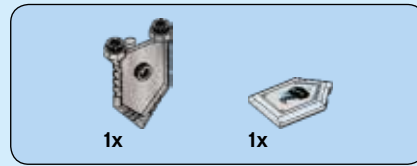
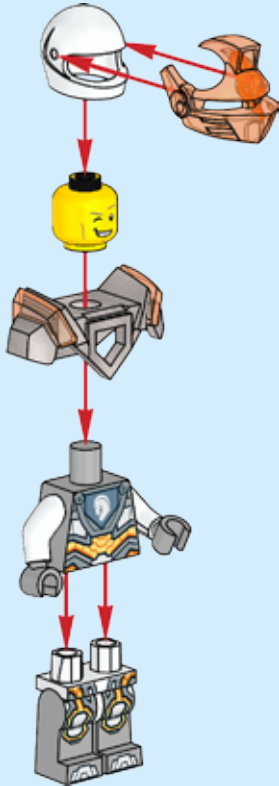
70348



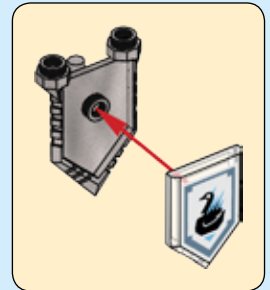


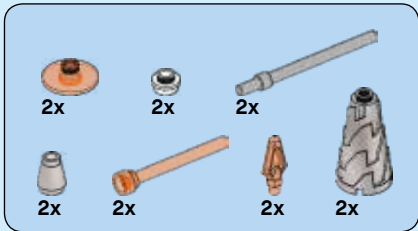


1



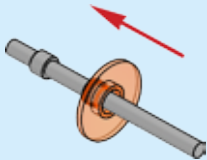
2



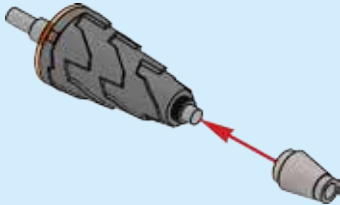


3

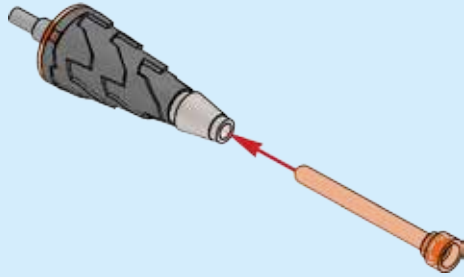
1



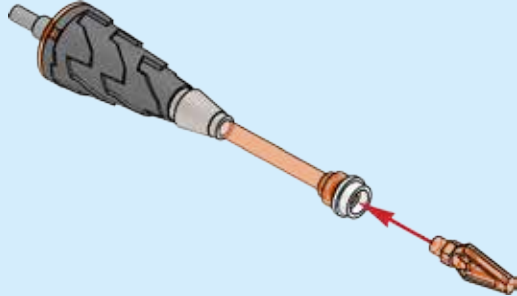
2



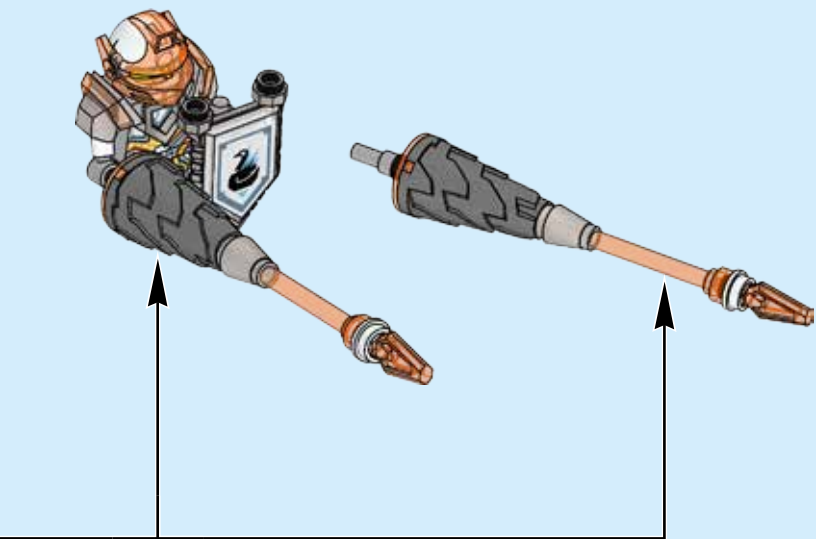
3



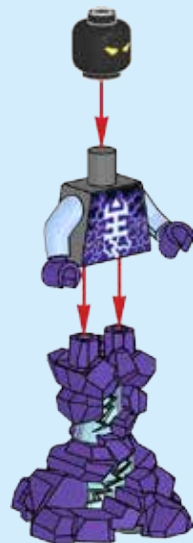
4



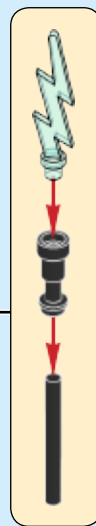
2x



1



2

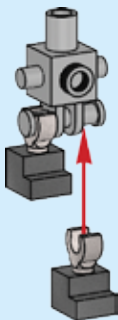




2x

1x

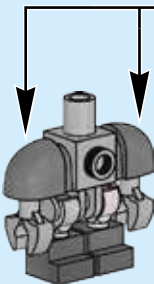
1



2x

2x

2



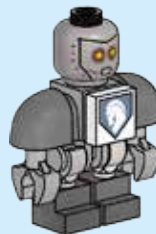
2x



1x

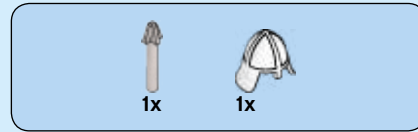
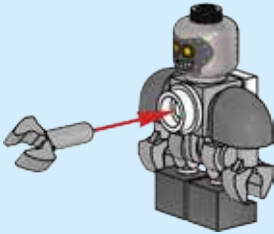
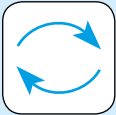
1x

3

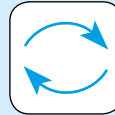


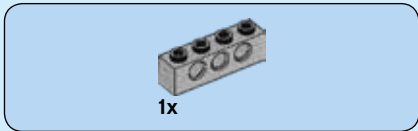
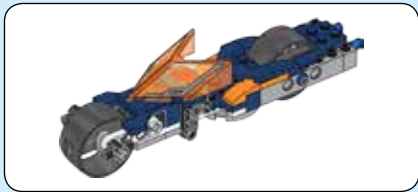


4



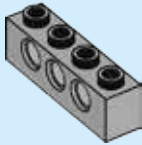
5





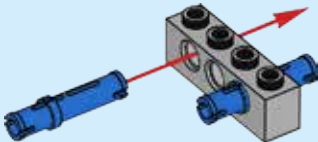
1x

1

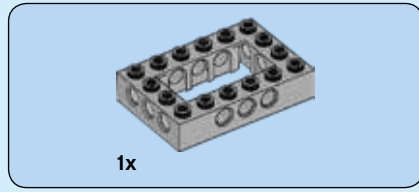


2x

2

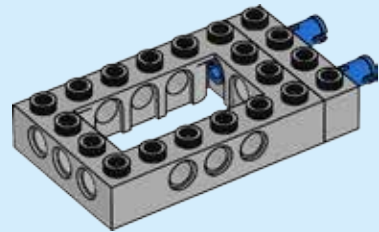


8



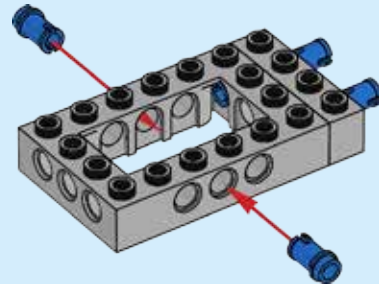
1x

3



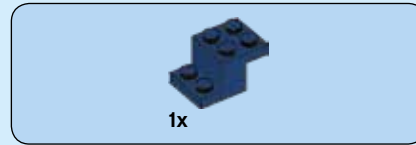
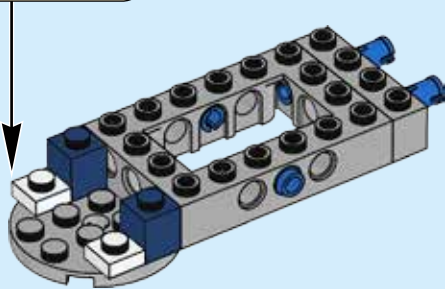
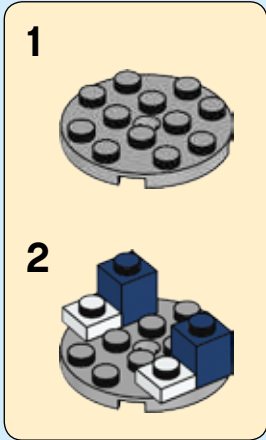
2x

4

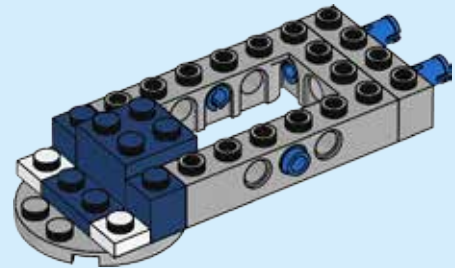


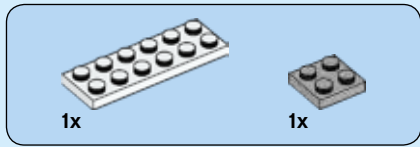


5

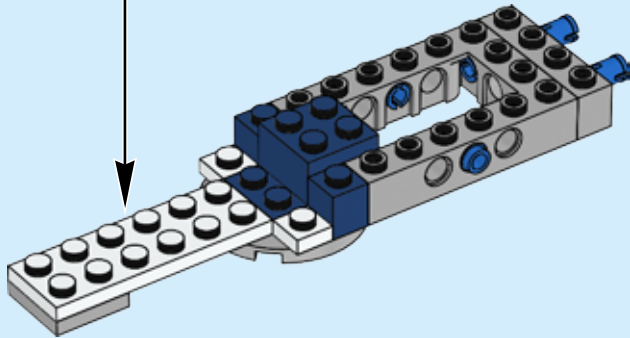
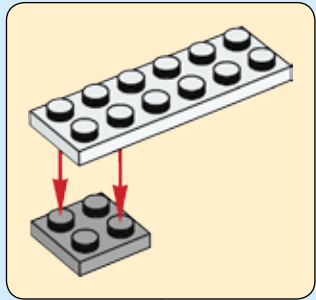


6

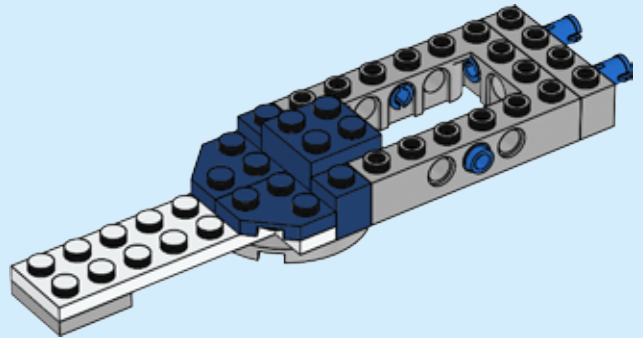


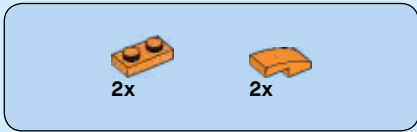


7

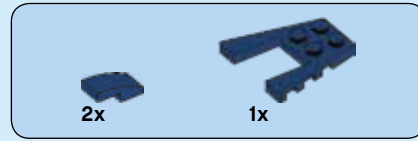
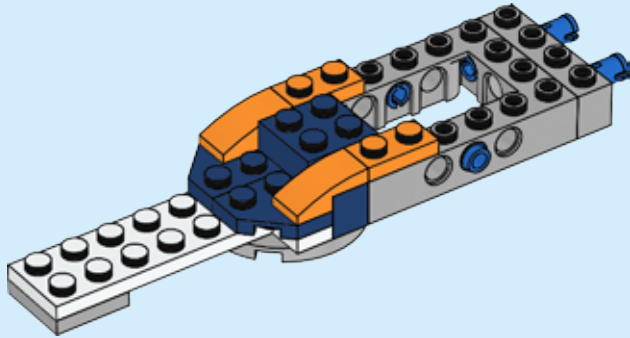


8

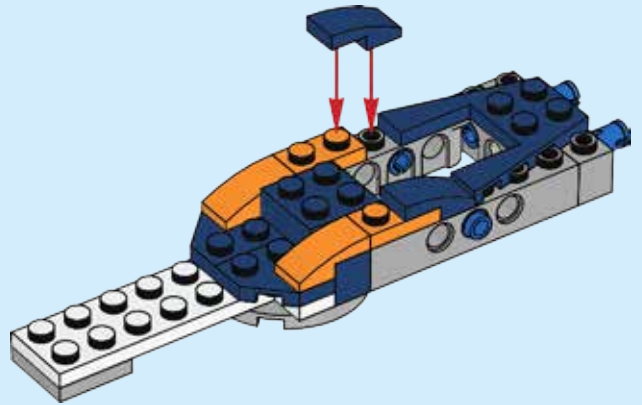




9

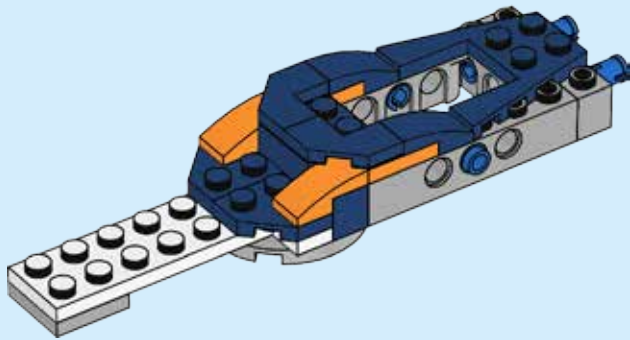


10

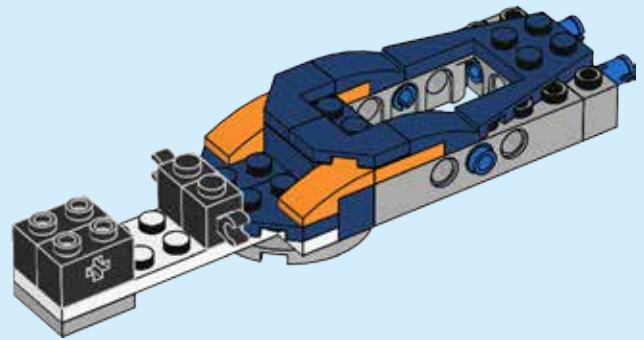


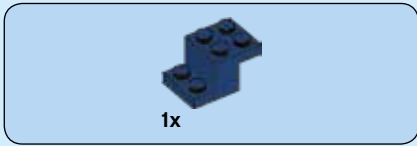


11

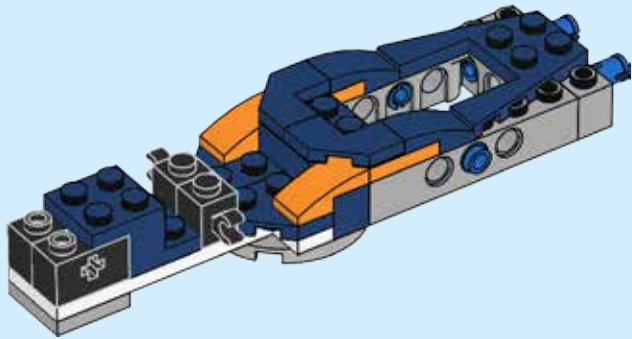


12

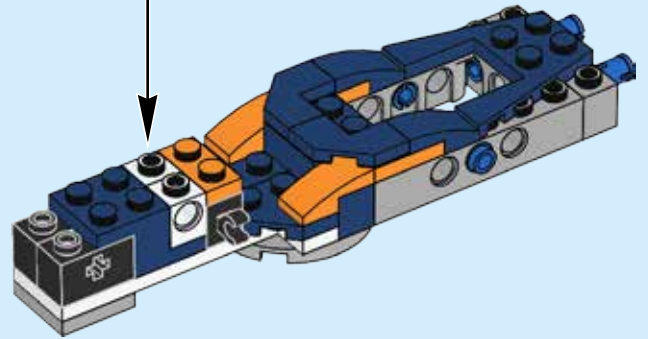
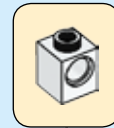




13



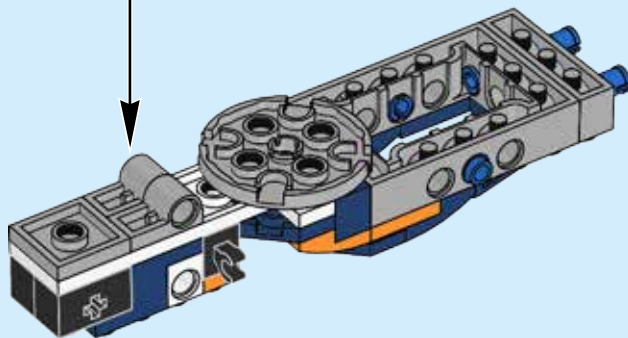
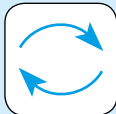
14

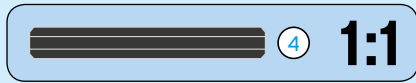
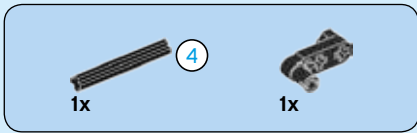




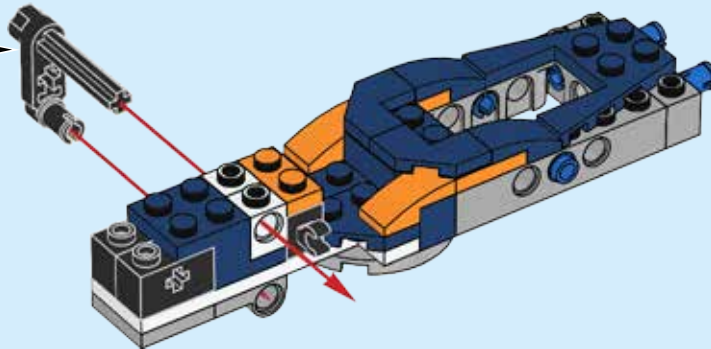
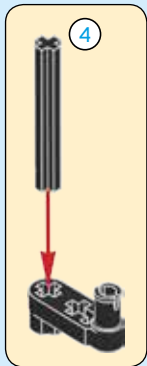
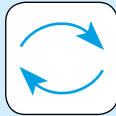
2x

15





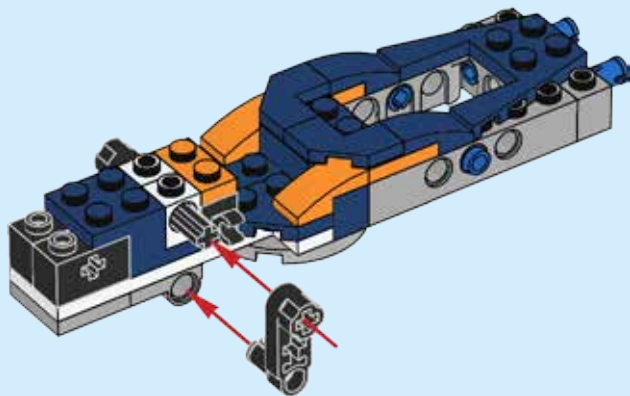
16





1x

17

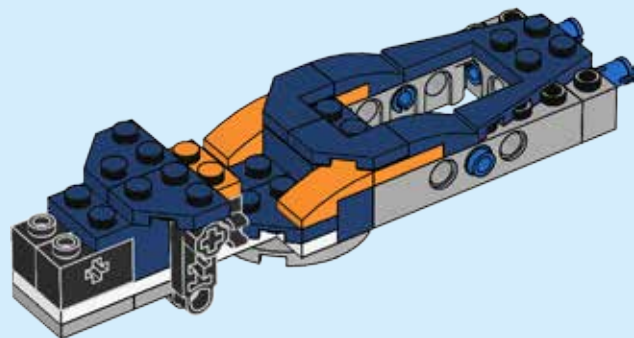


16



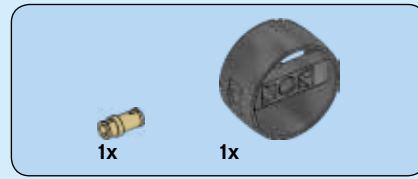
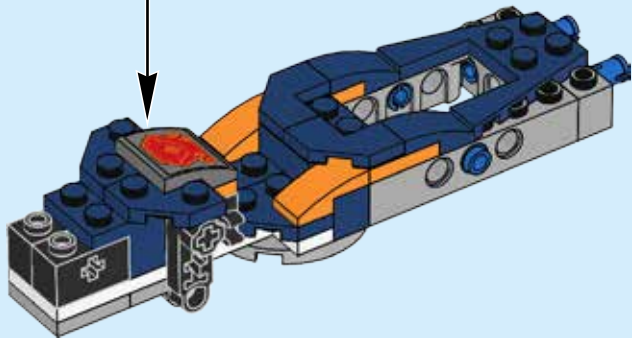
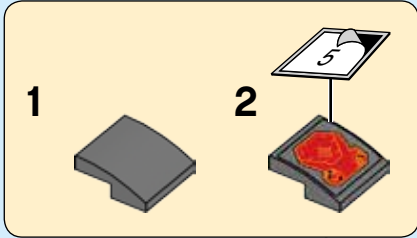
2x

18

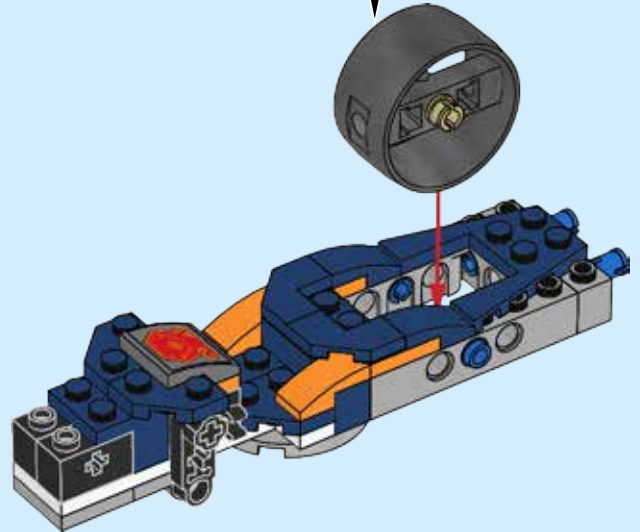
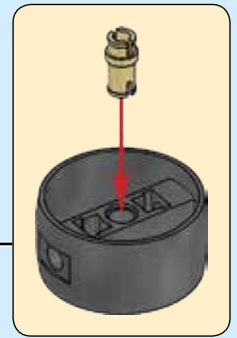




19



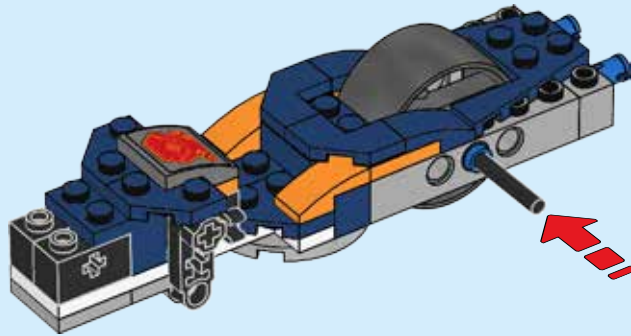
20

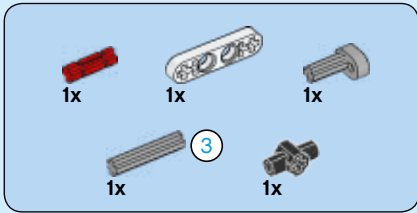




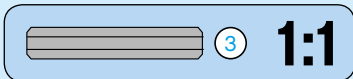
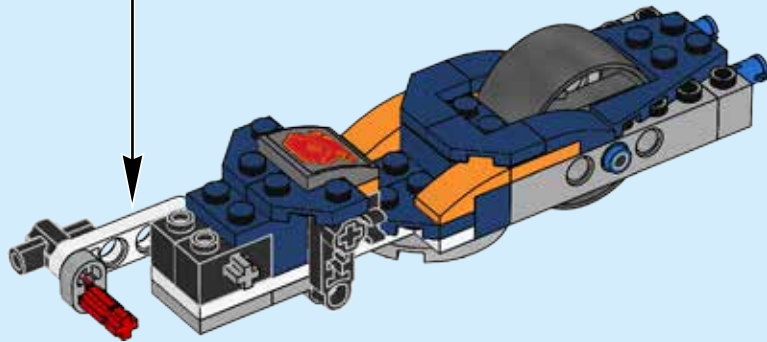
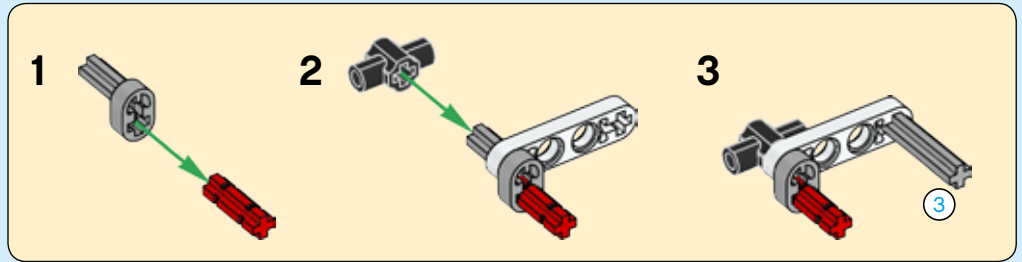
1x

21





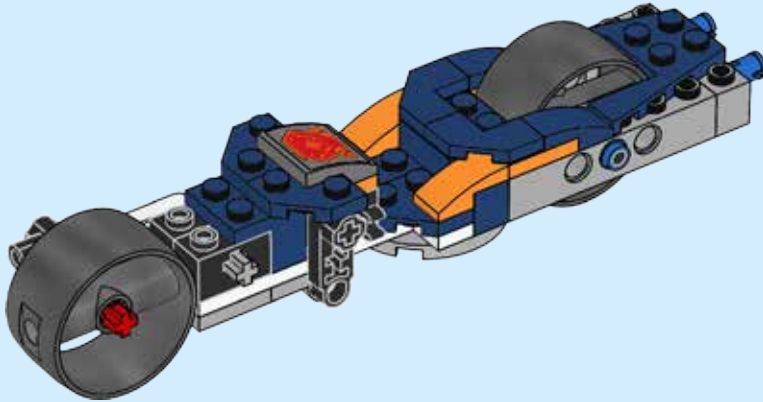
22

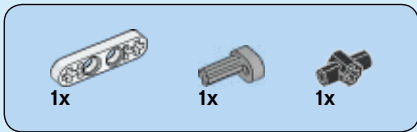




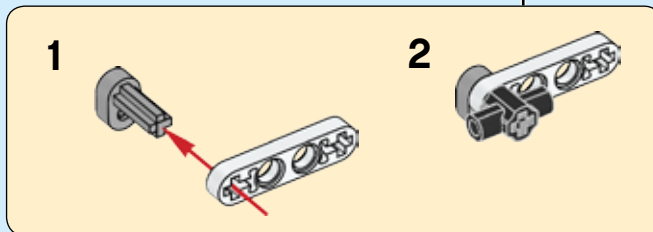
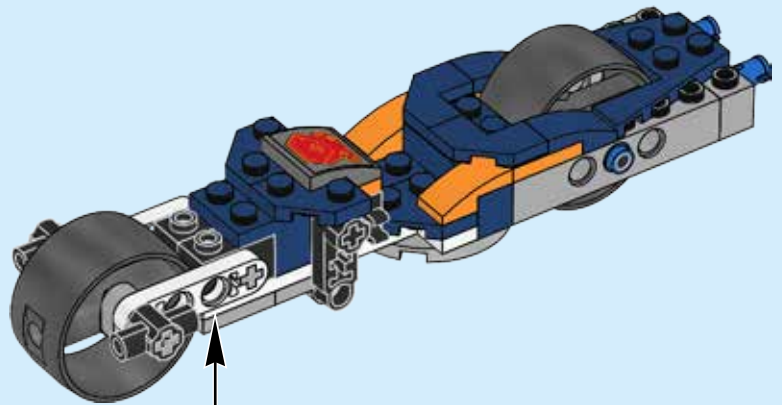
1x

23





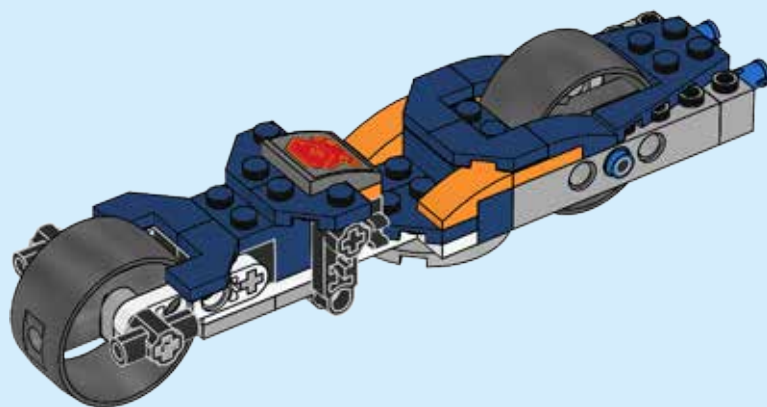
24





2x

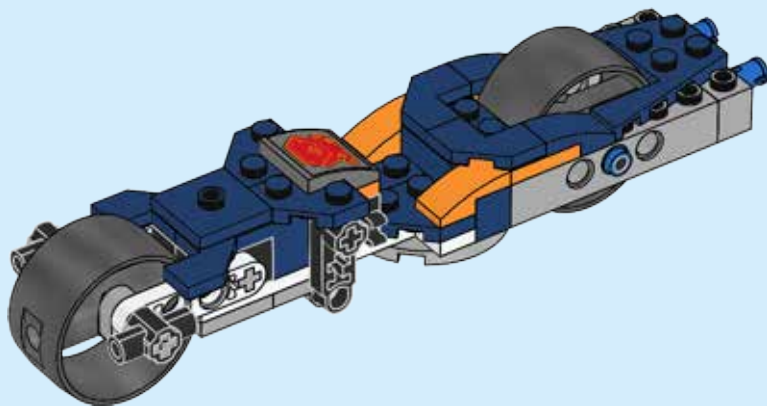
25

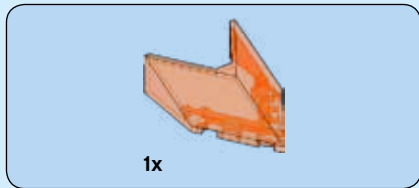




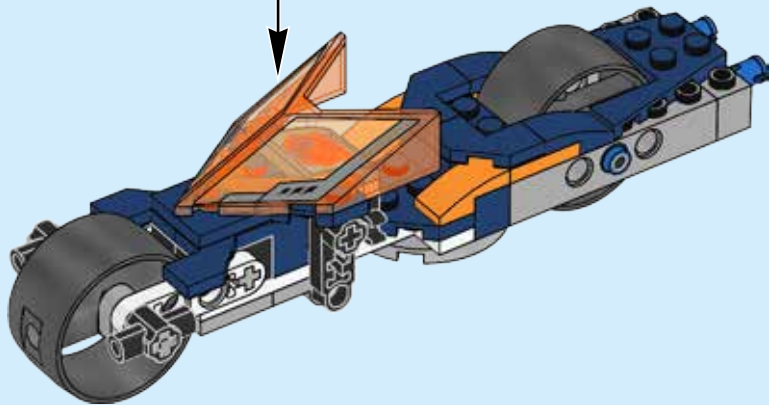
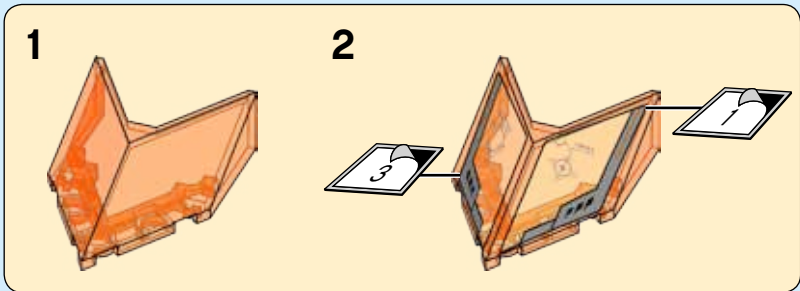
1x

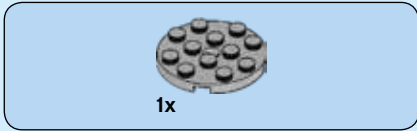
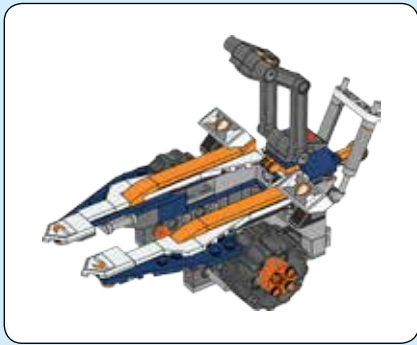
26



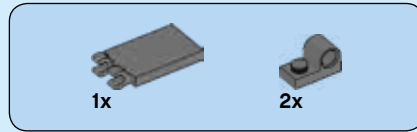


27

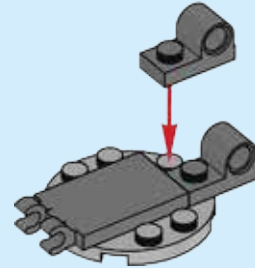




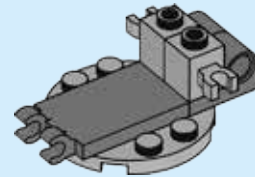
1



2

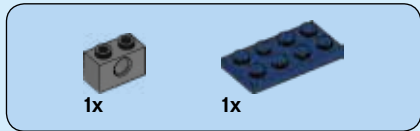
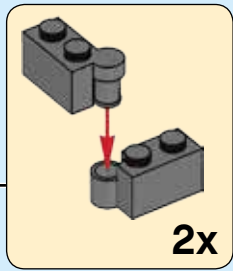
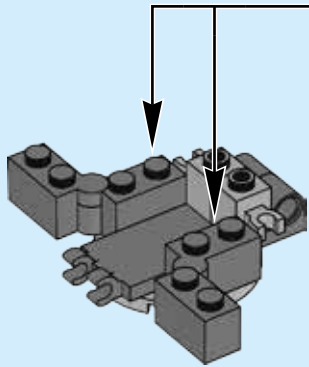


3

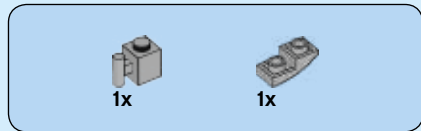
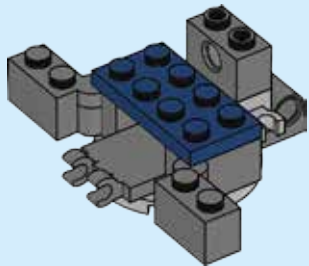




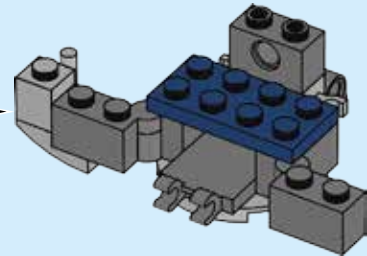
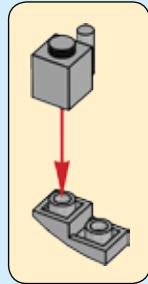
4



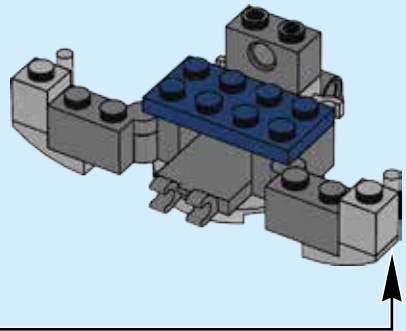
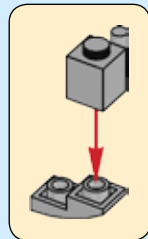
5

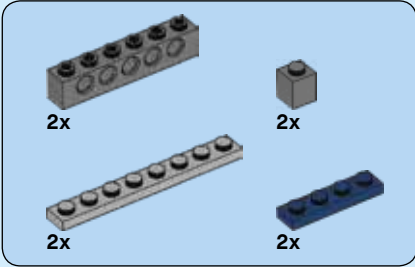


6



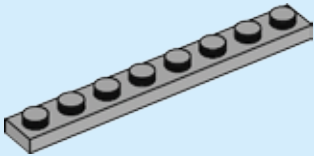
7



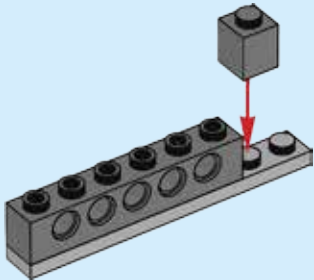


8

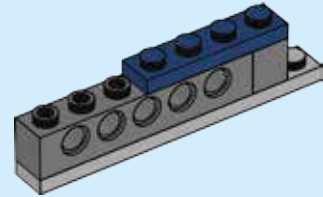
1



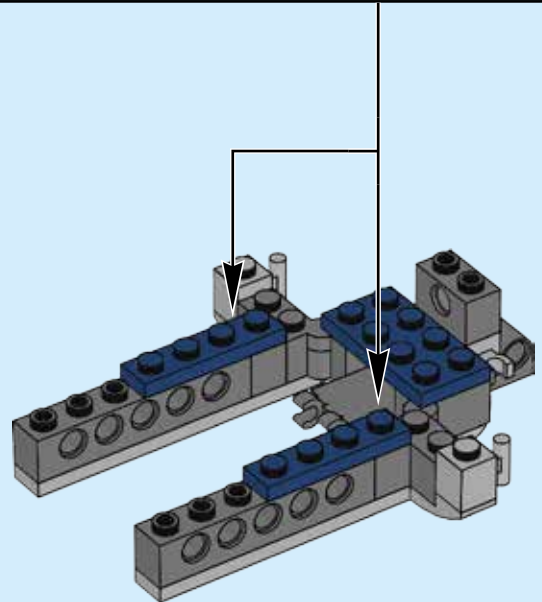
2



3



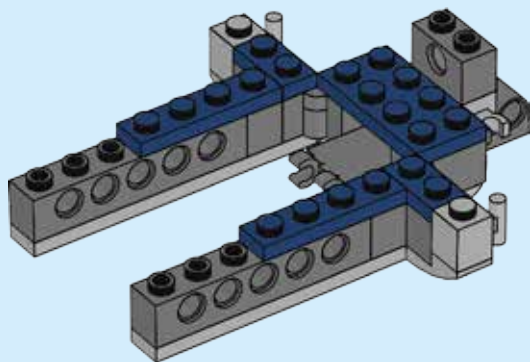
2x





2x

9

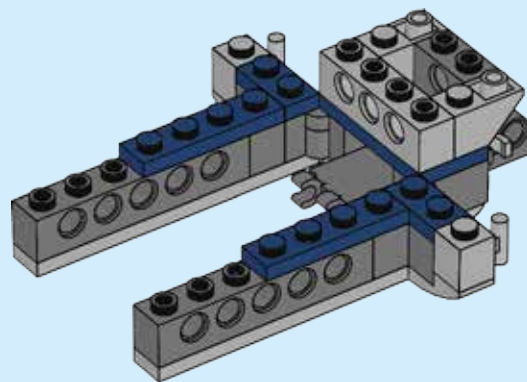


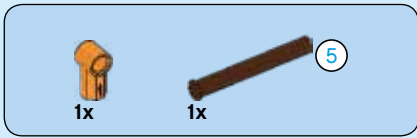
2x



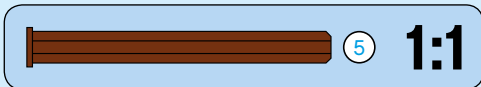
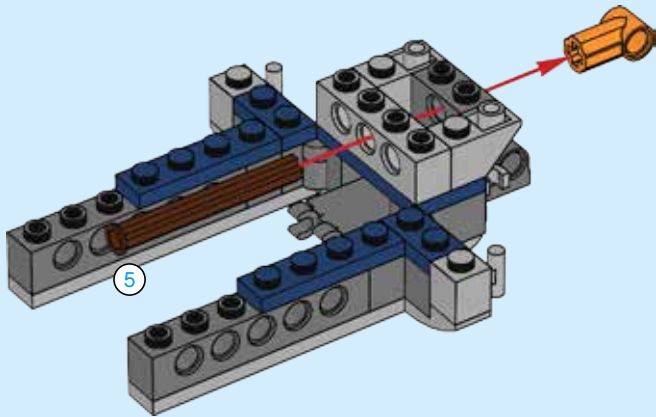
1x

10

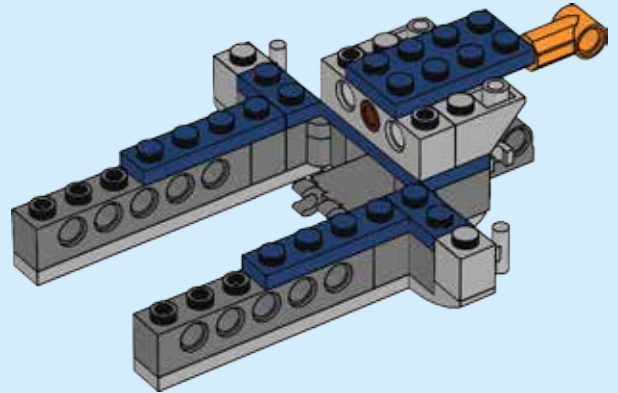


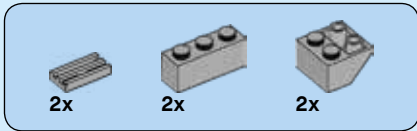


11

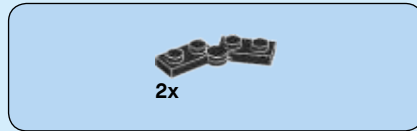
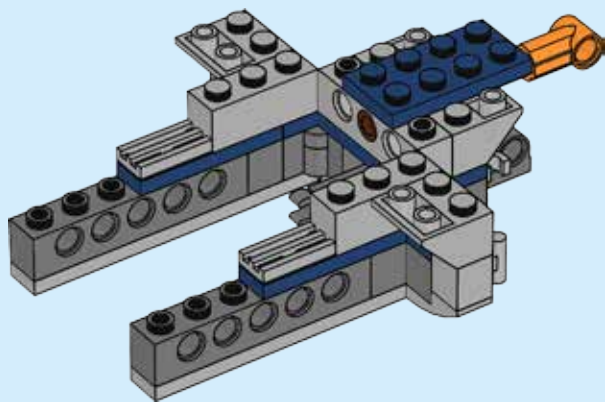


12

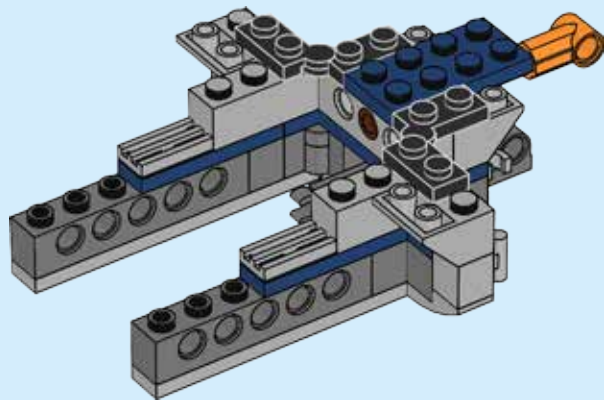


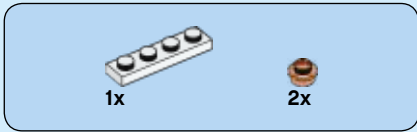


13

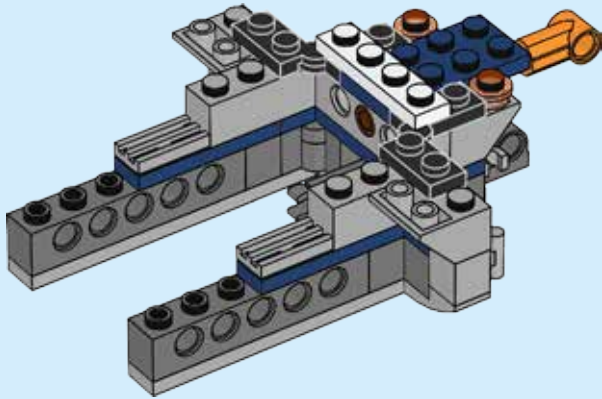


14

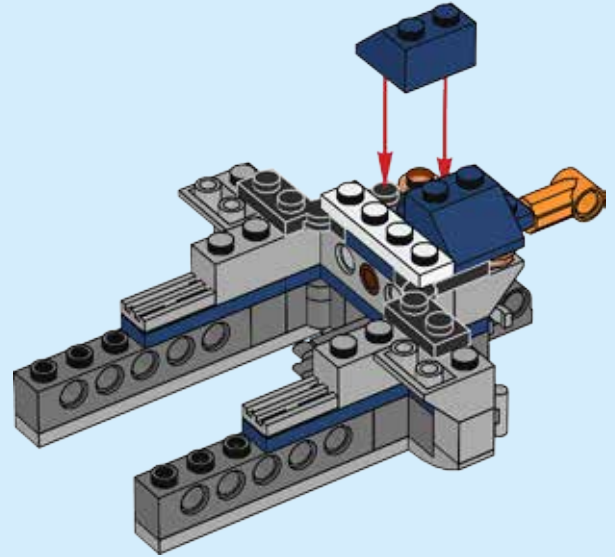




15



16



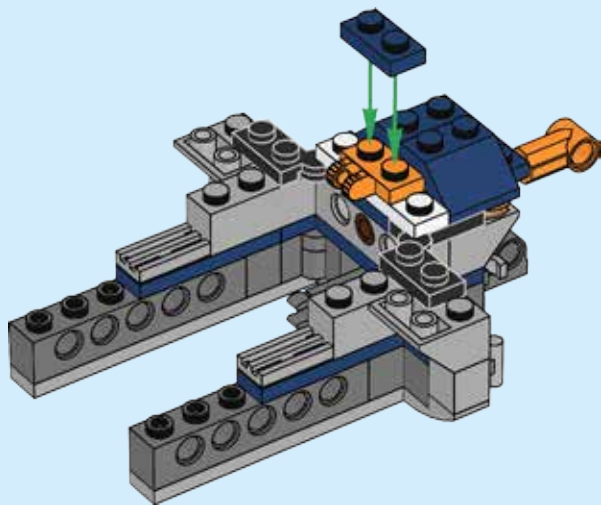


1x



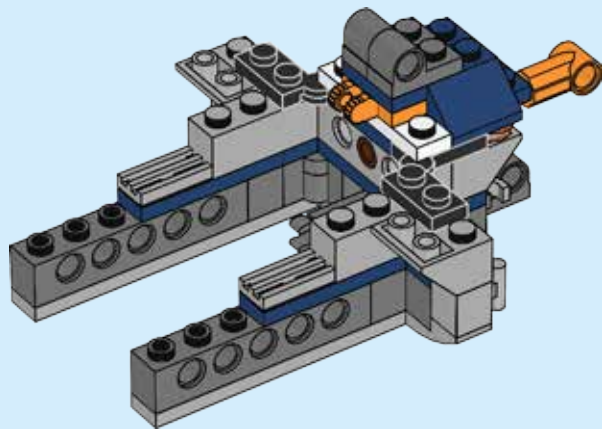
1x

17



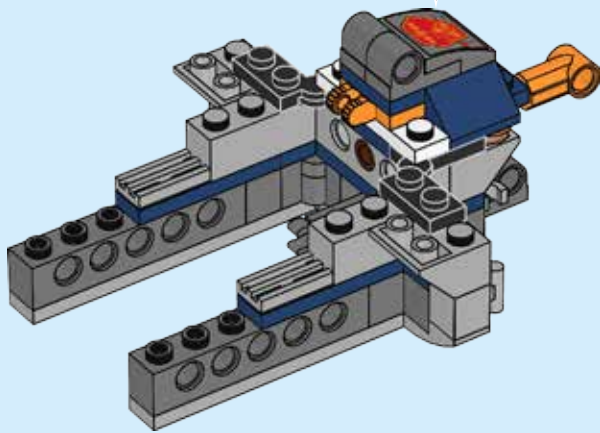
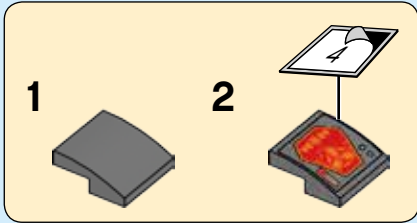
2x

18

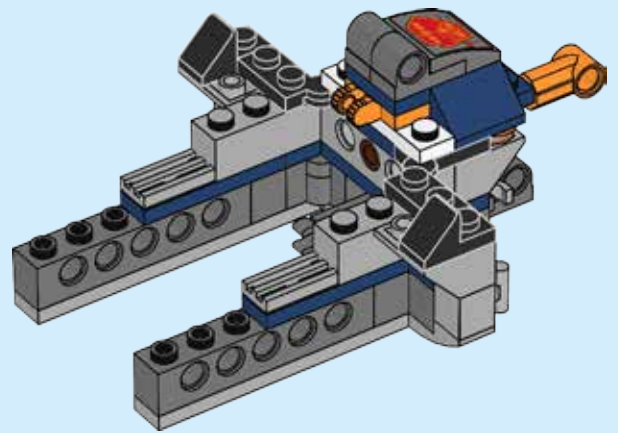




19



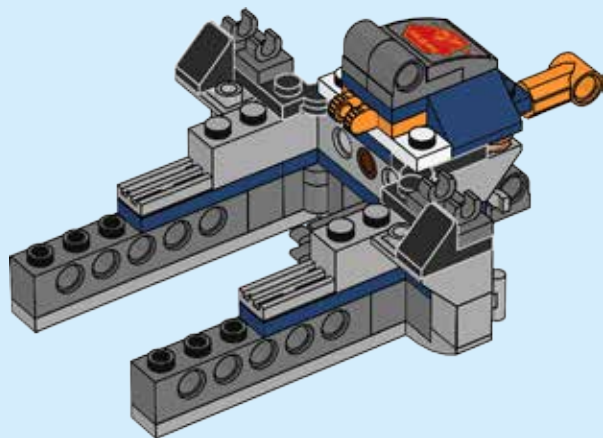
20





4x

21

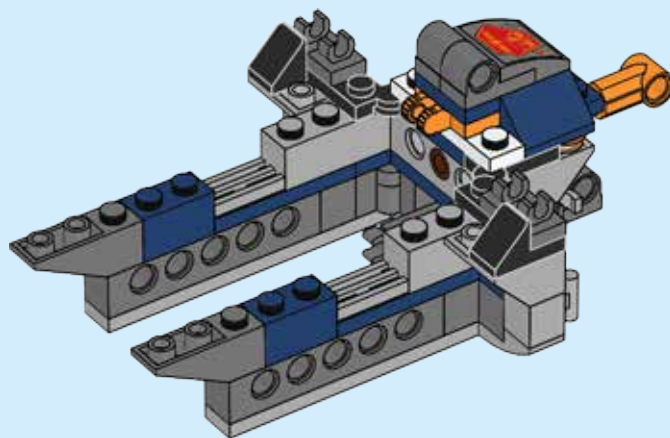


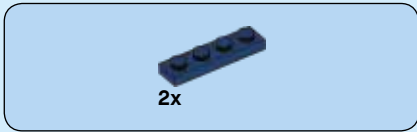
2x



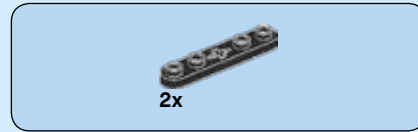
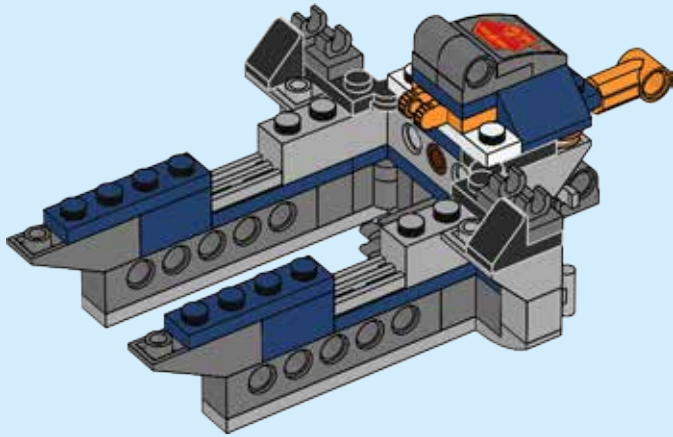
2x

22

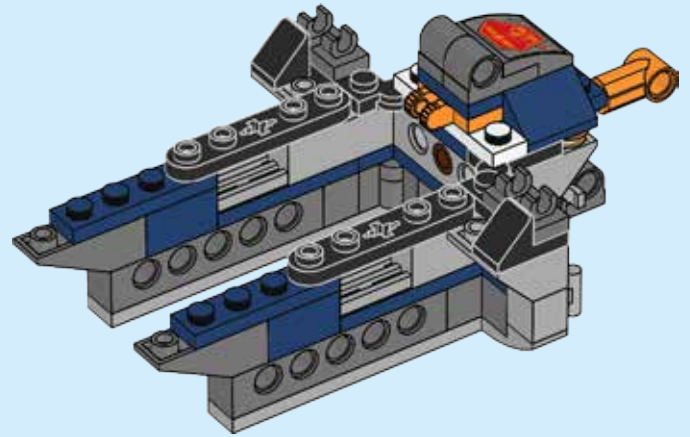




23



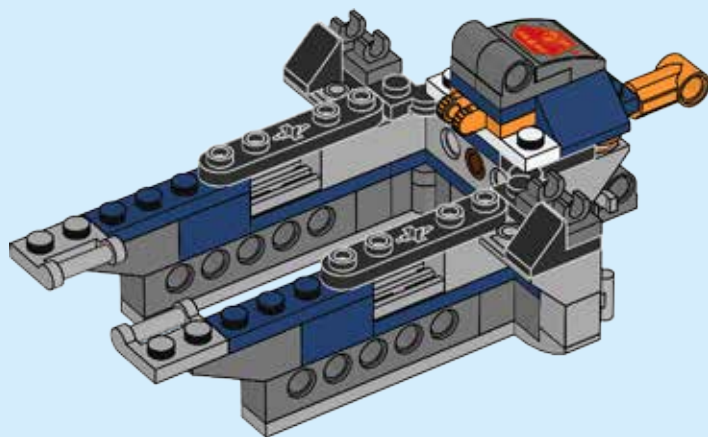
24

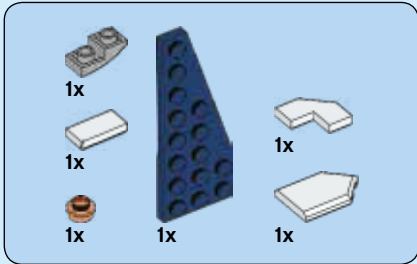




2x

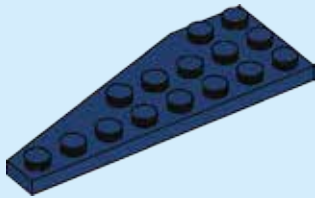
25



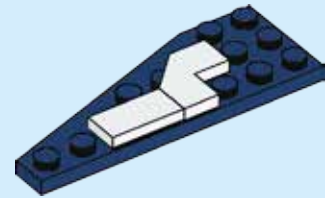


26

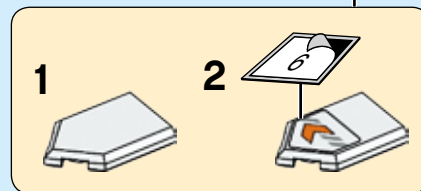
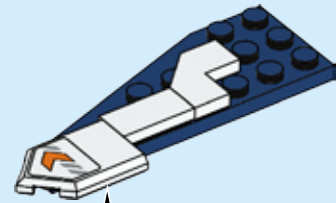
1



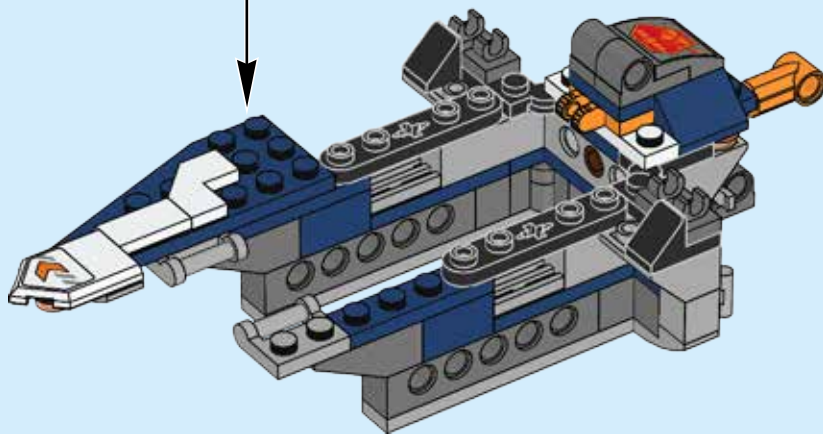
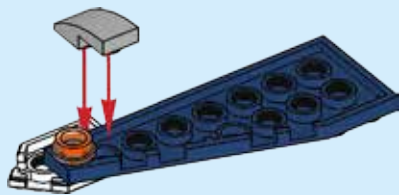
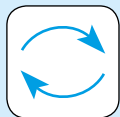
2

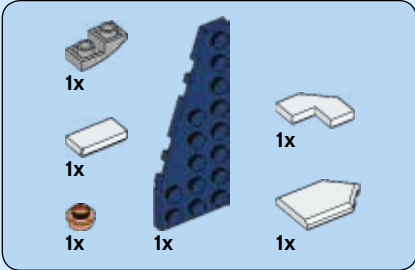


3



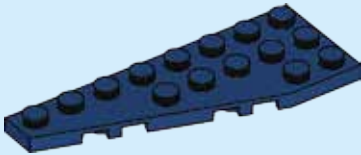
4



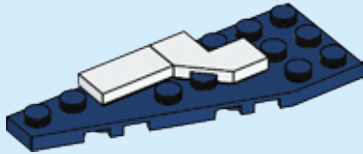


27

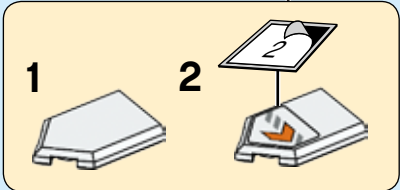
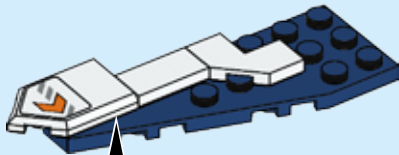
1



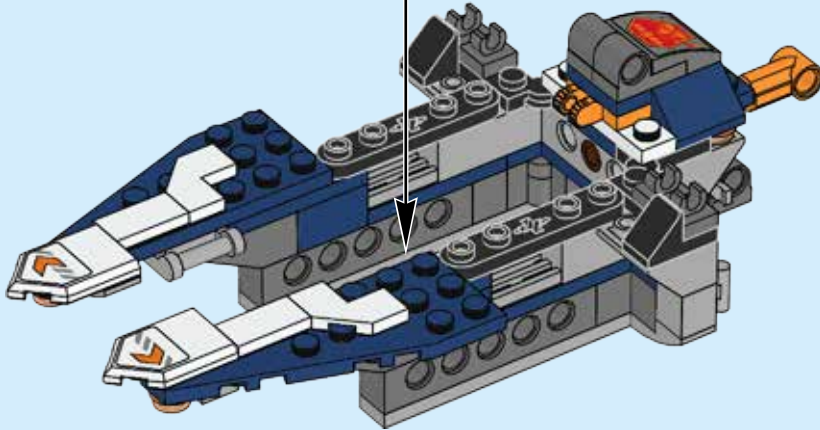
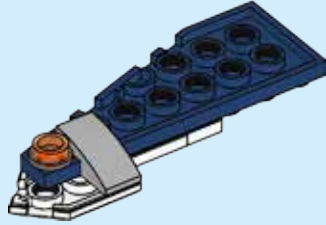
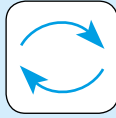
2

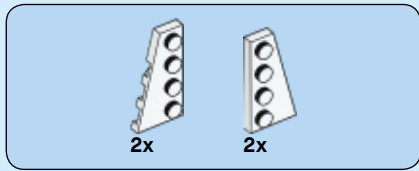


3

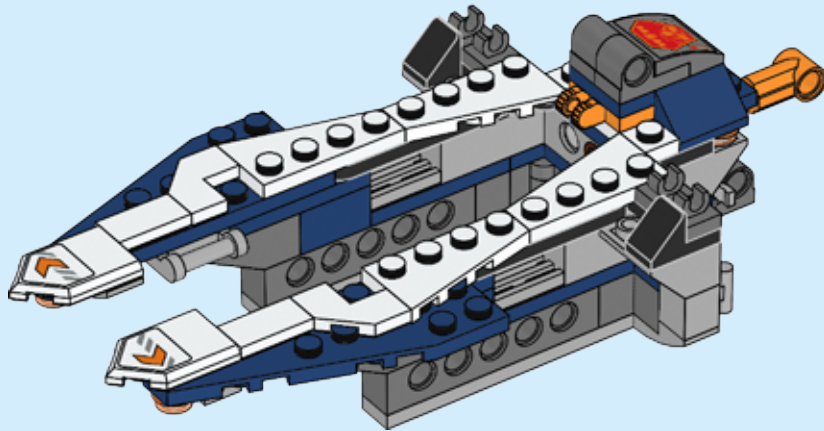


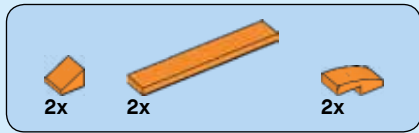
4



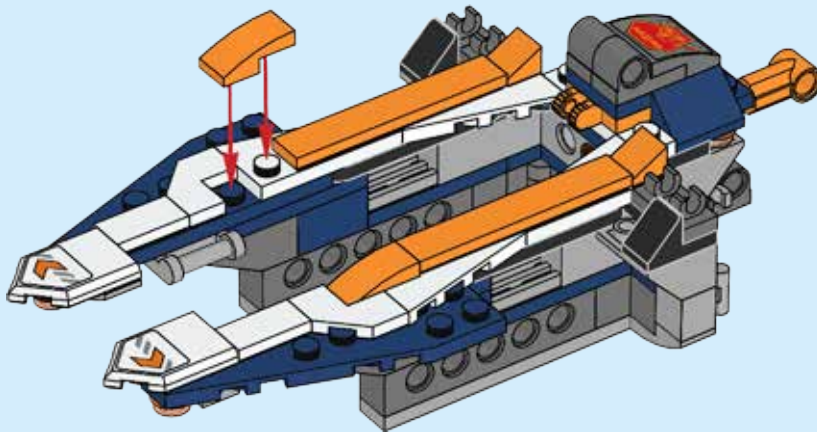


28





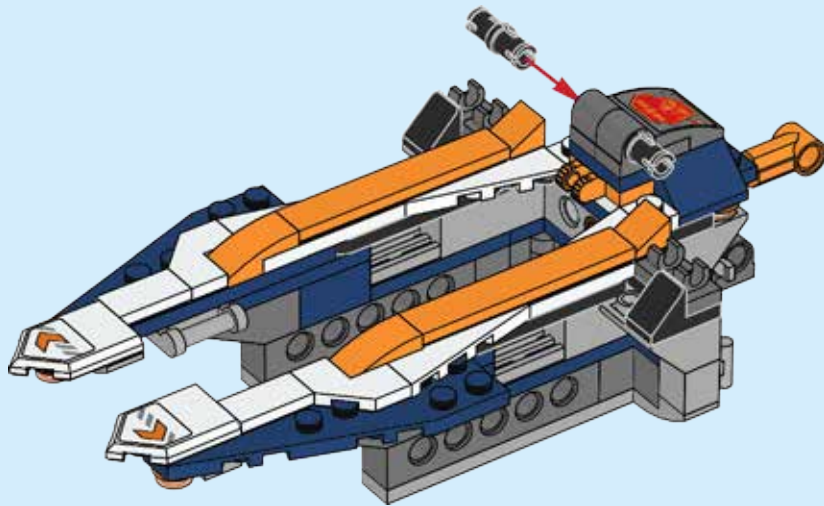
29

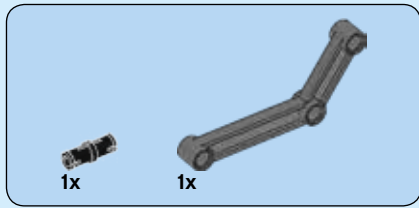




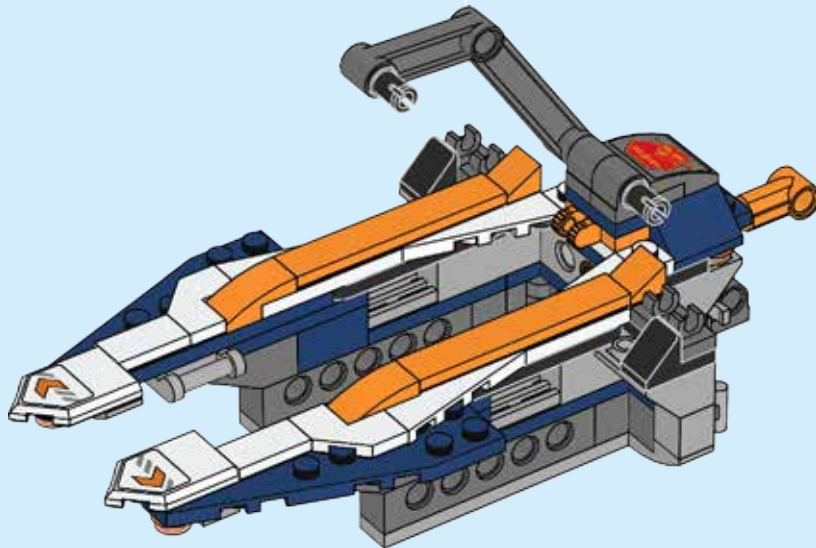
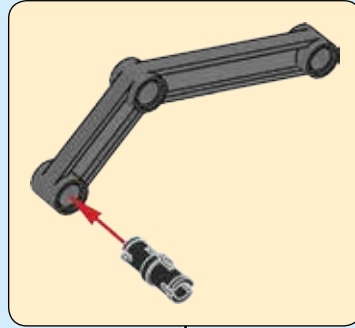
2x

30



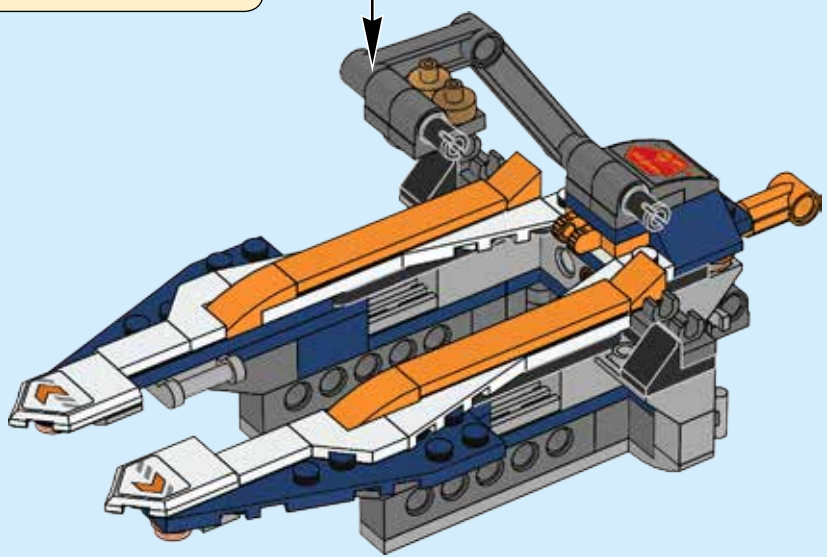
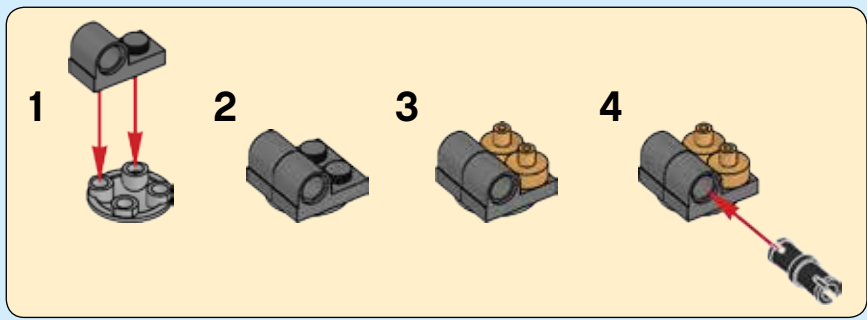


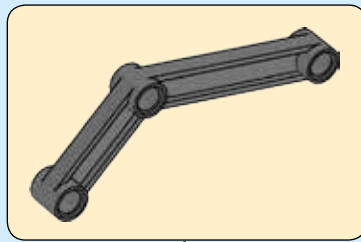
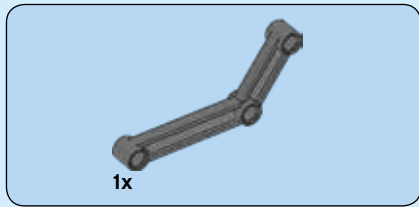
31



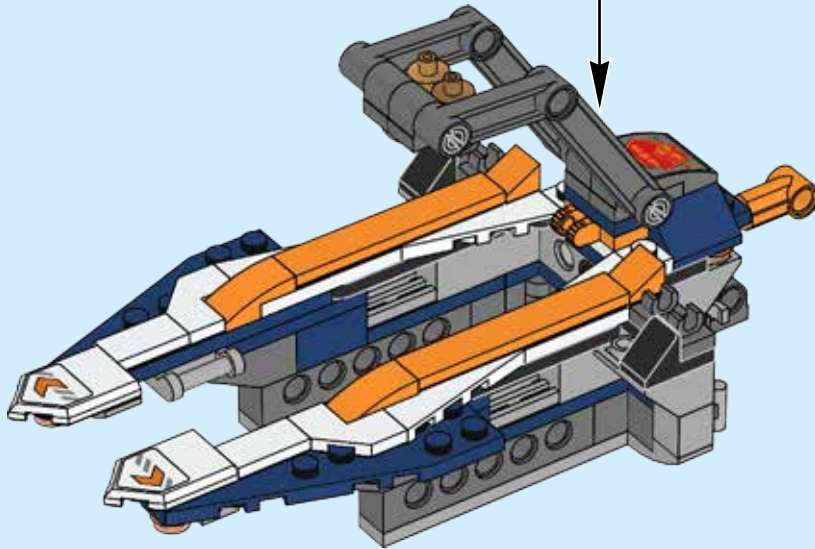


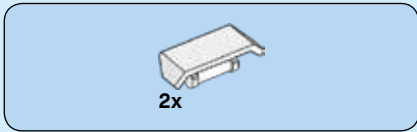
32



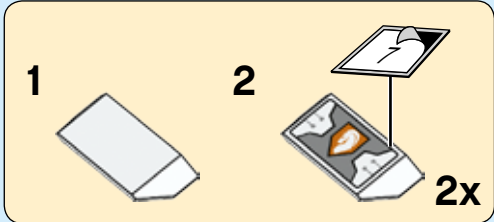
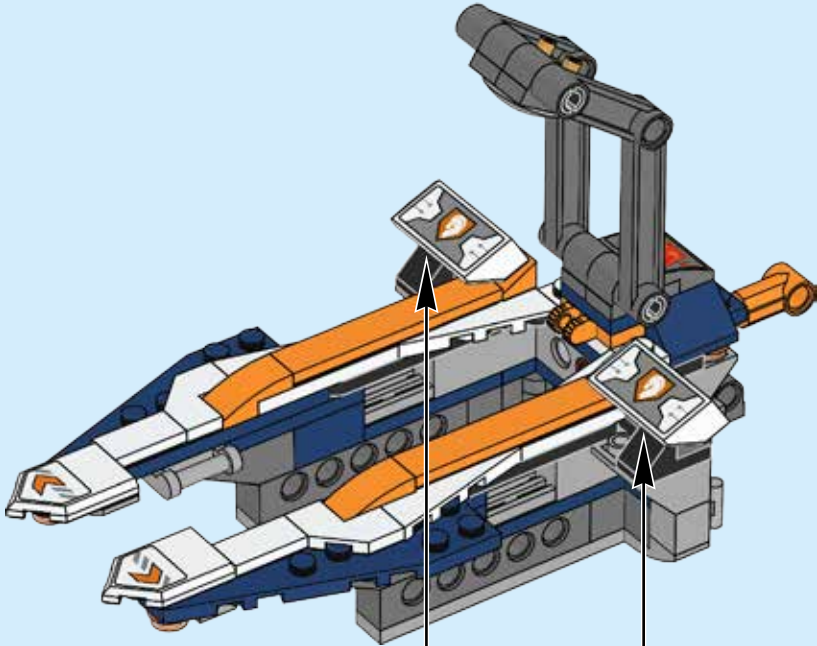


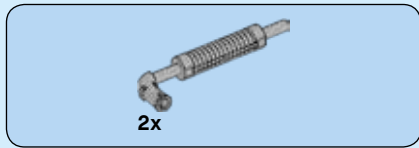
33



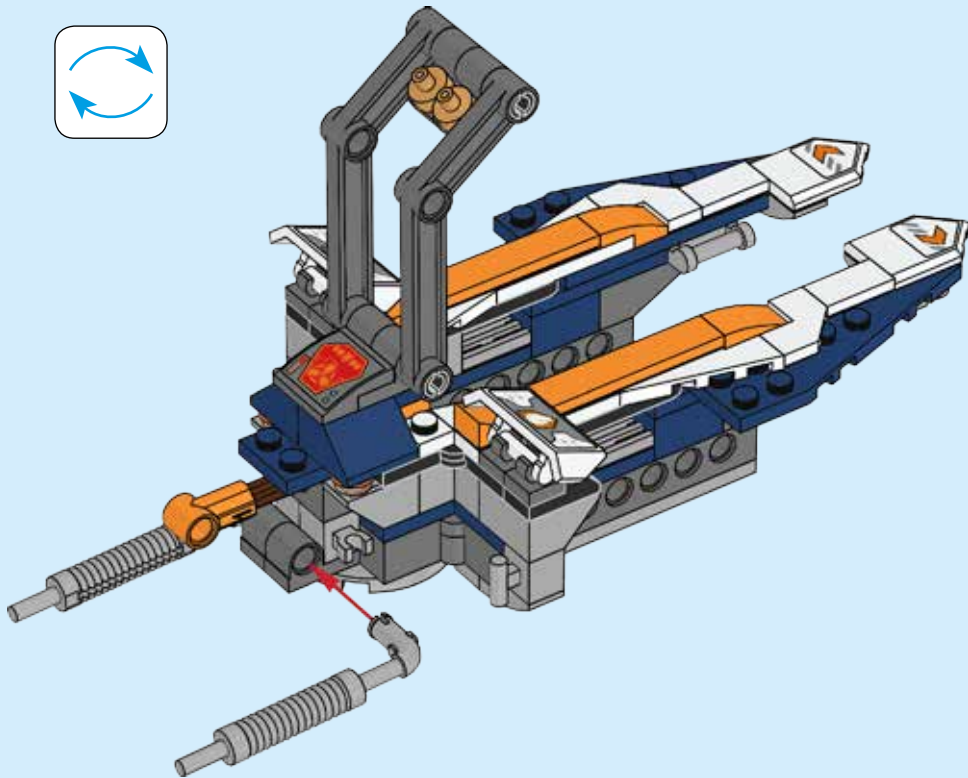
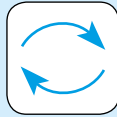


34





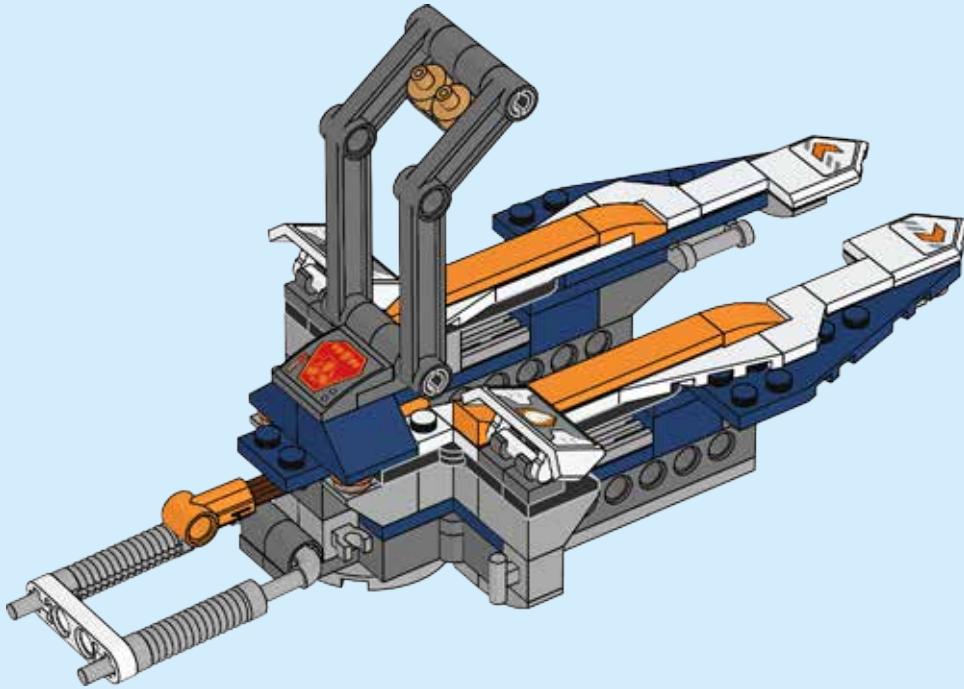
35

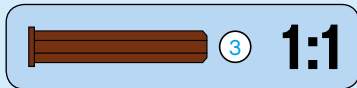
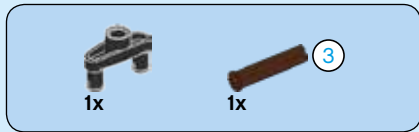




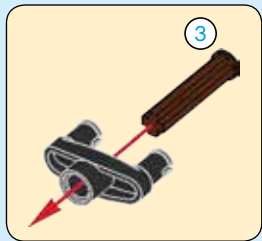
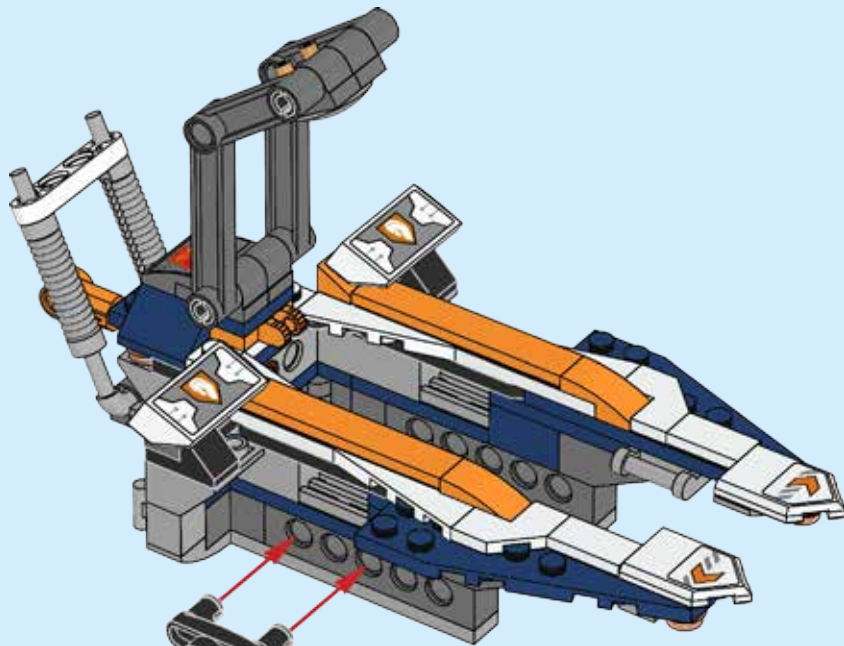
1x

36



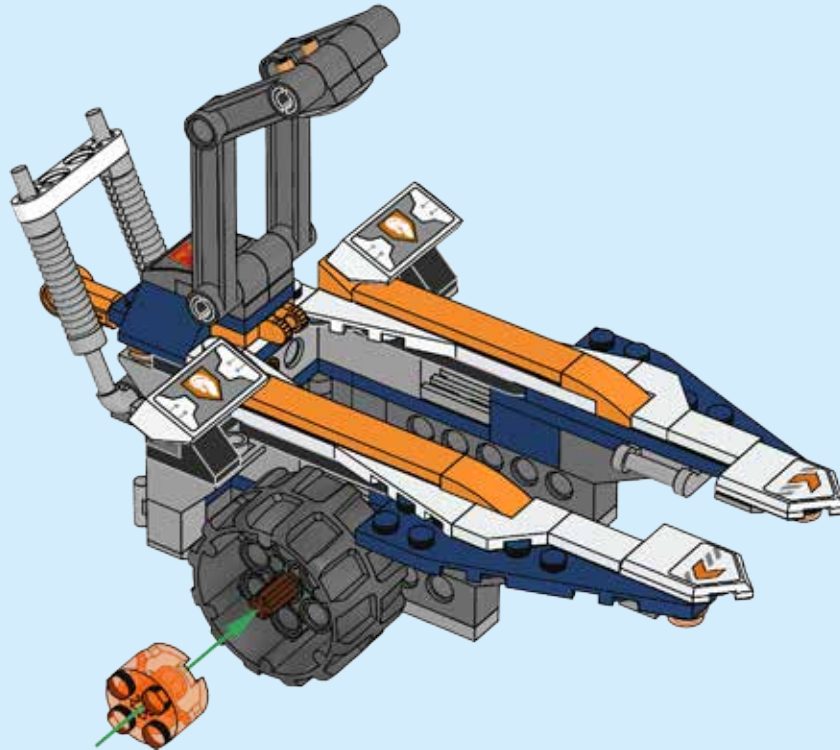


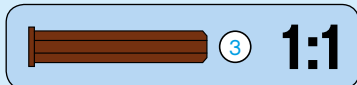
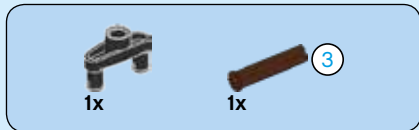
37



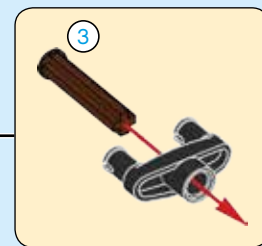
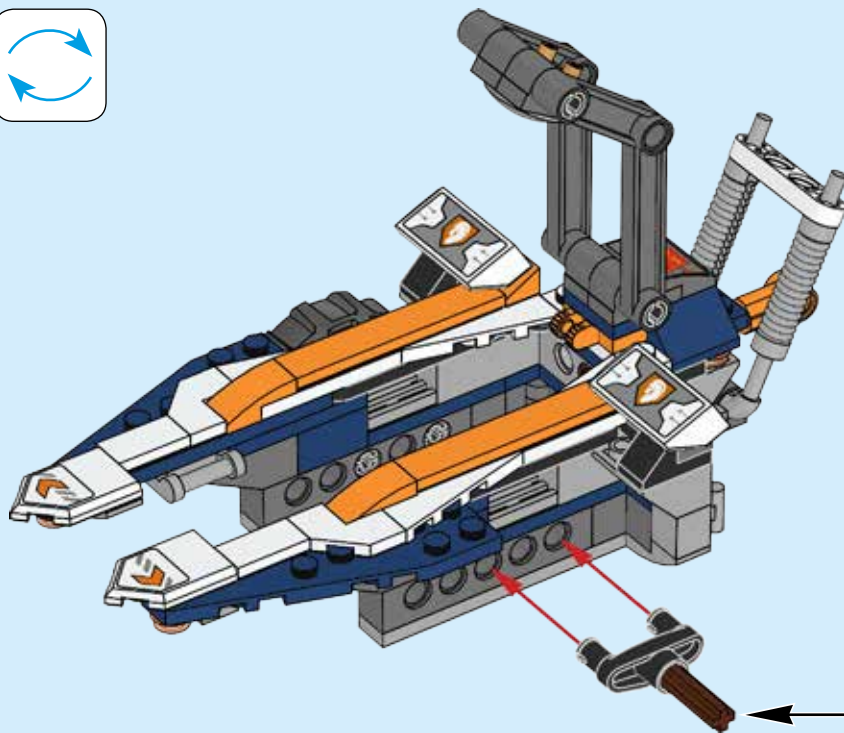
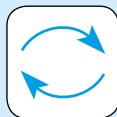


38



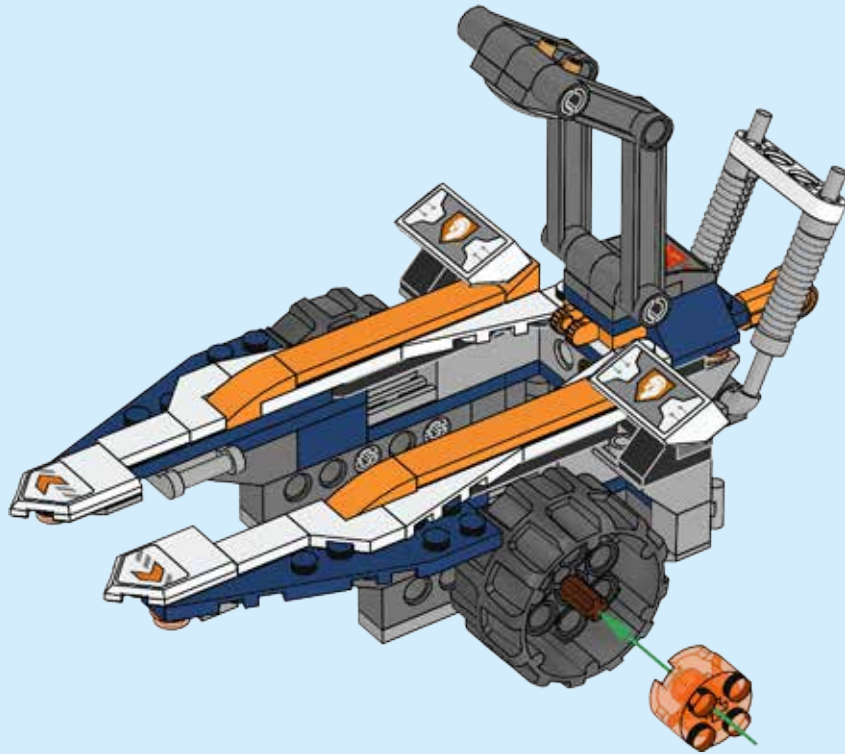


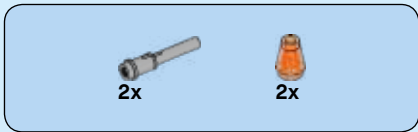
39



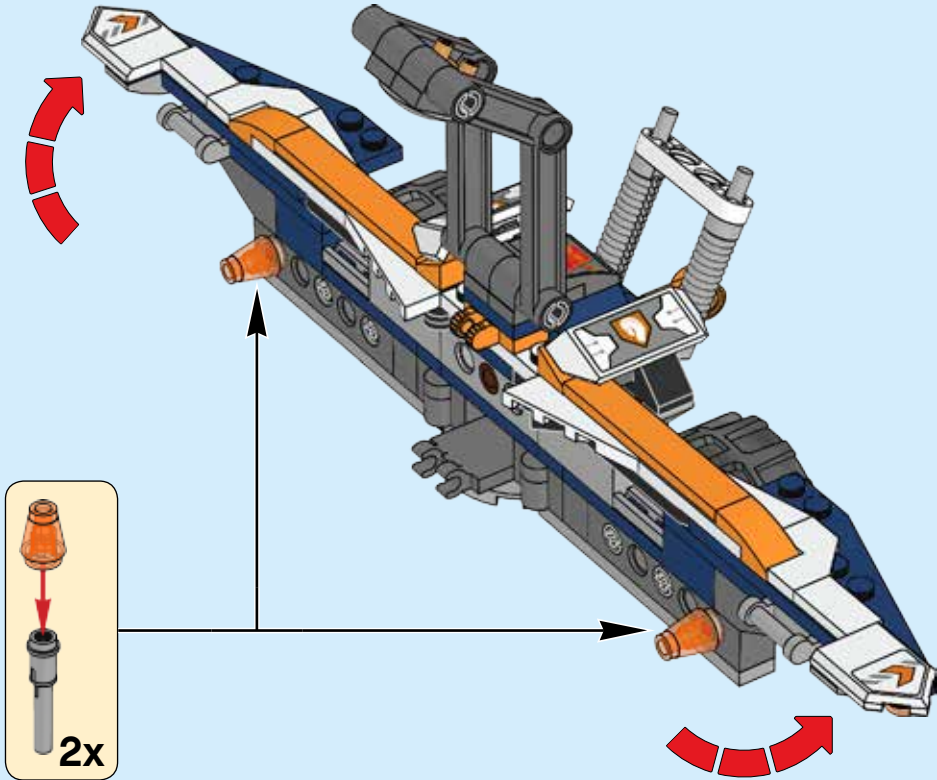


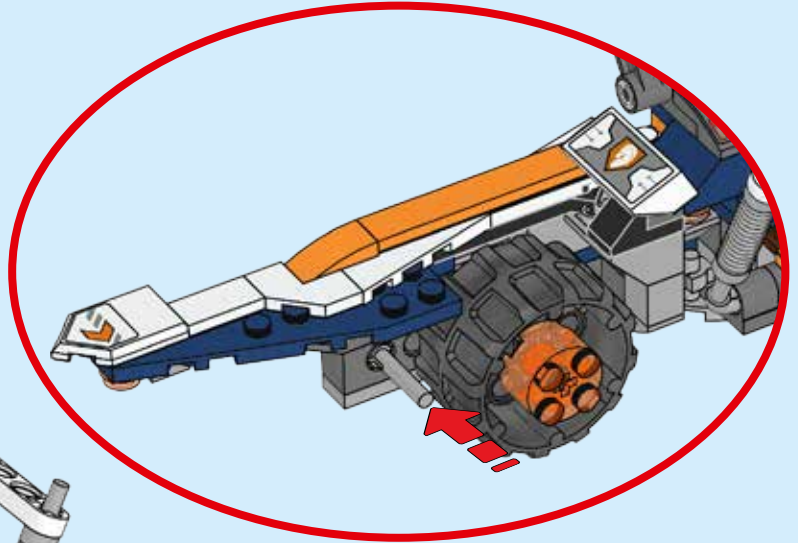
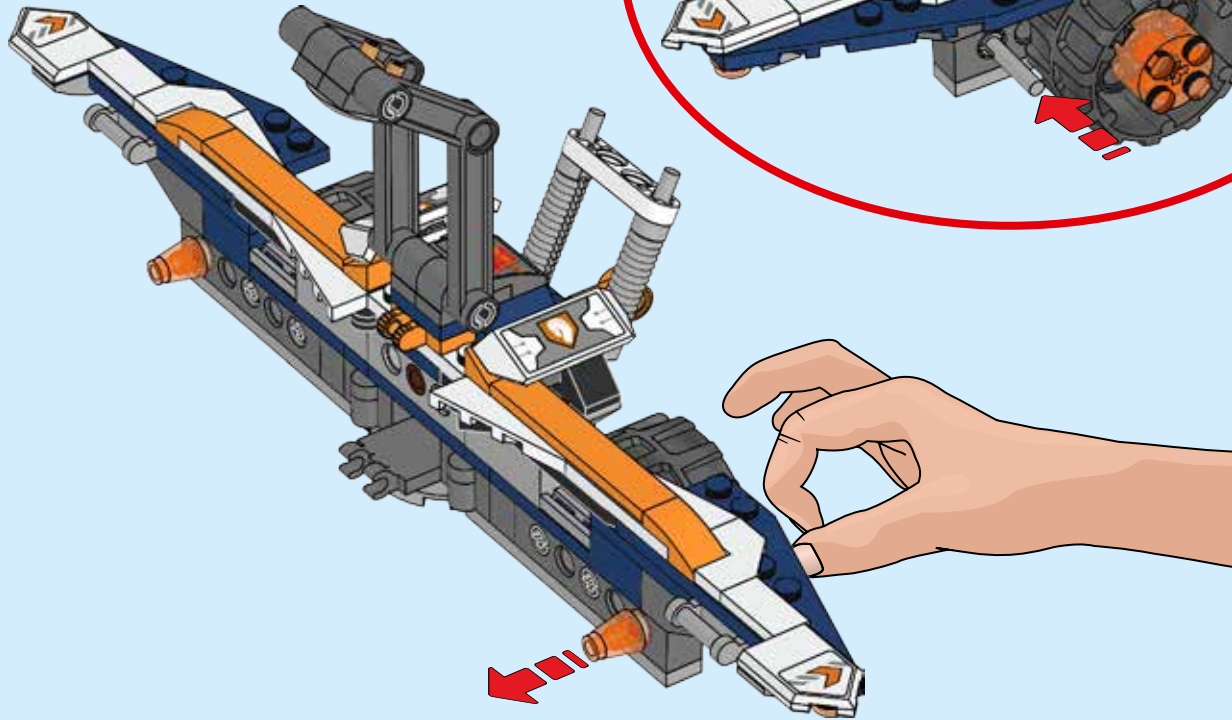
40



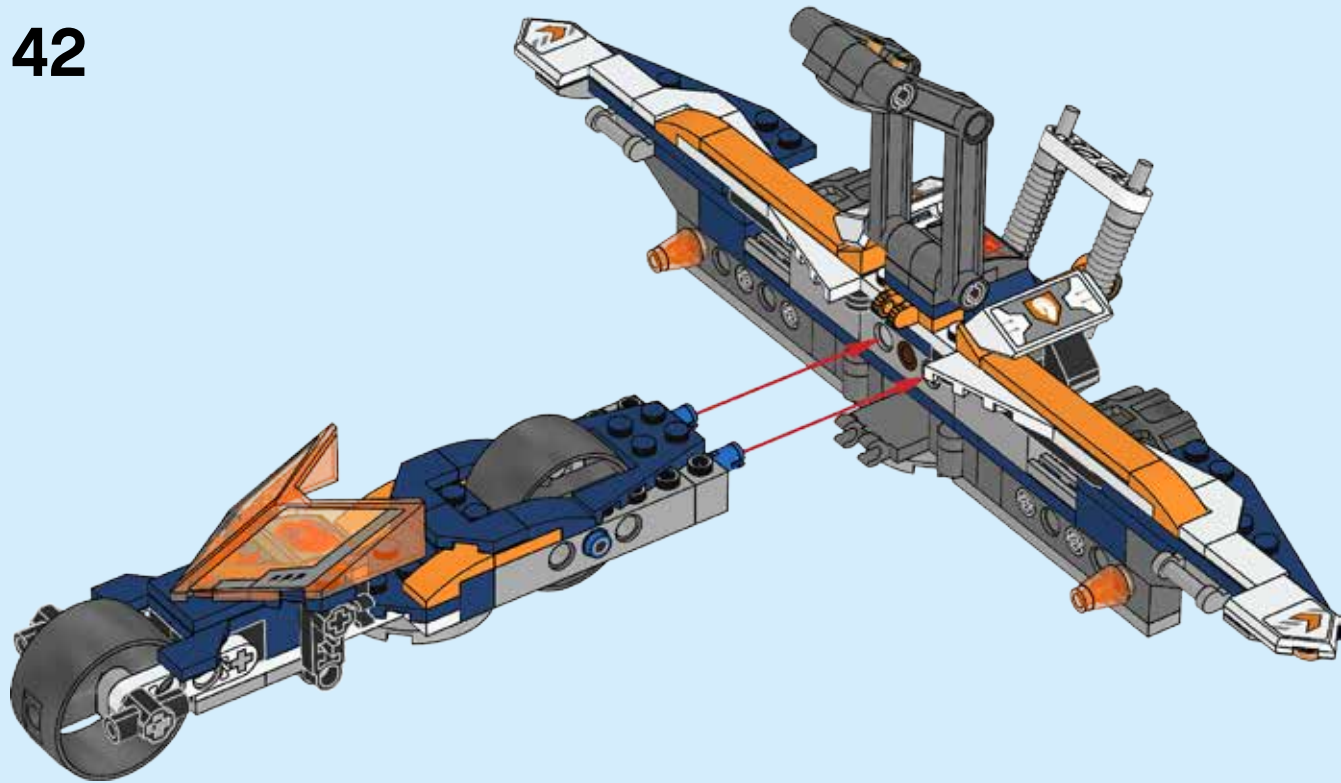


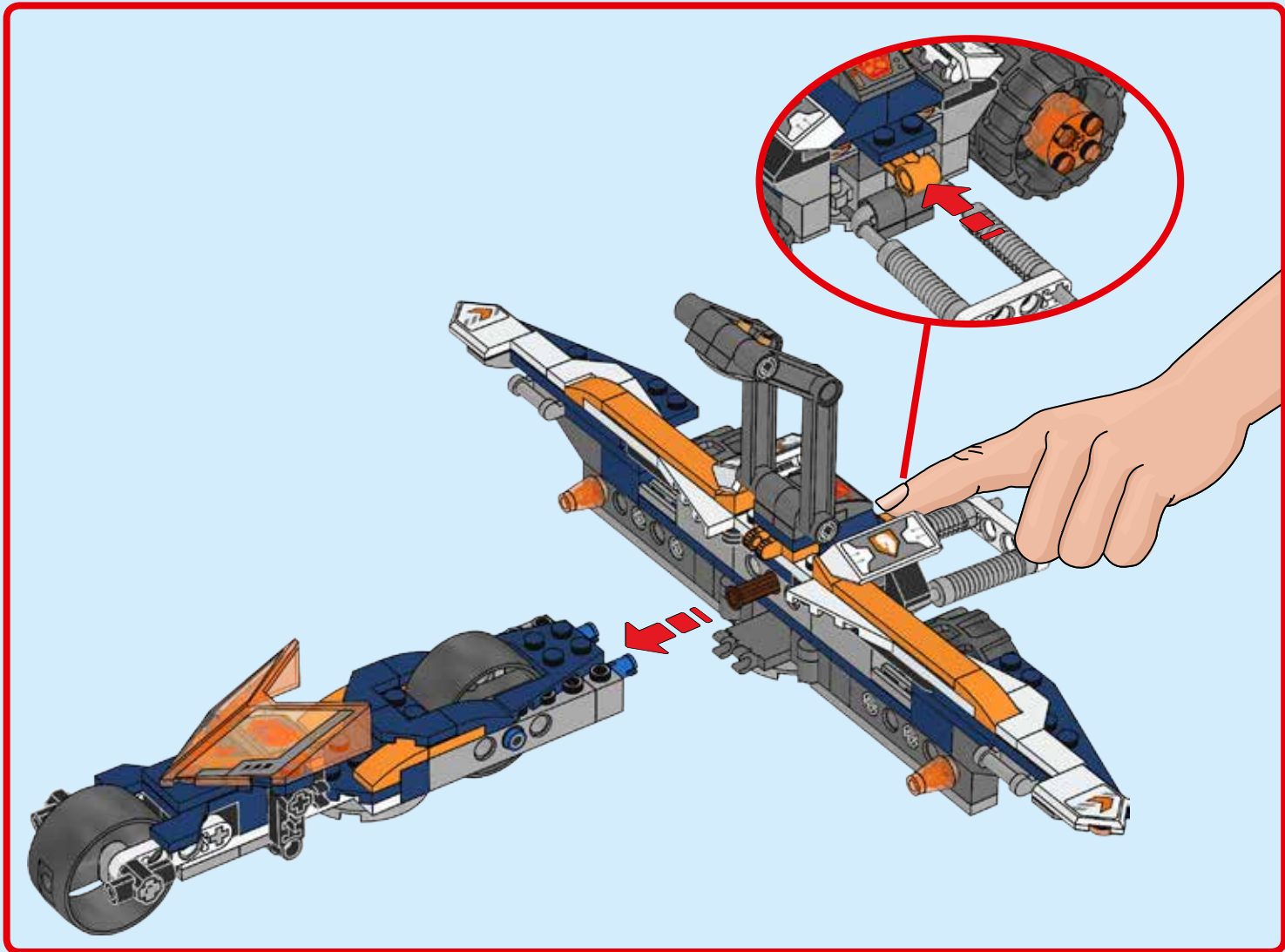
41



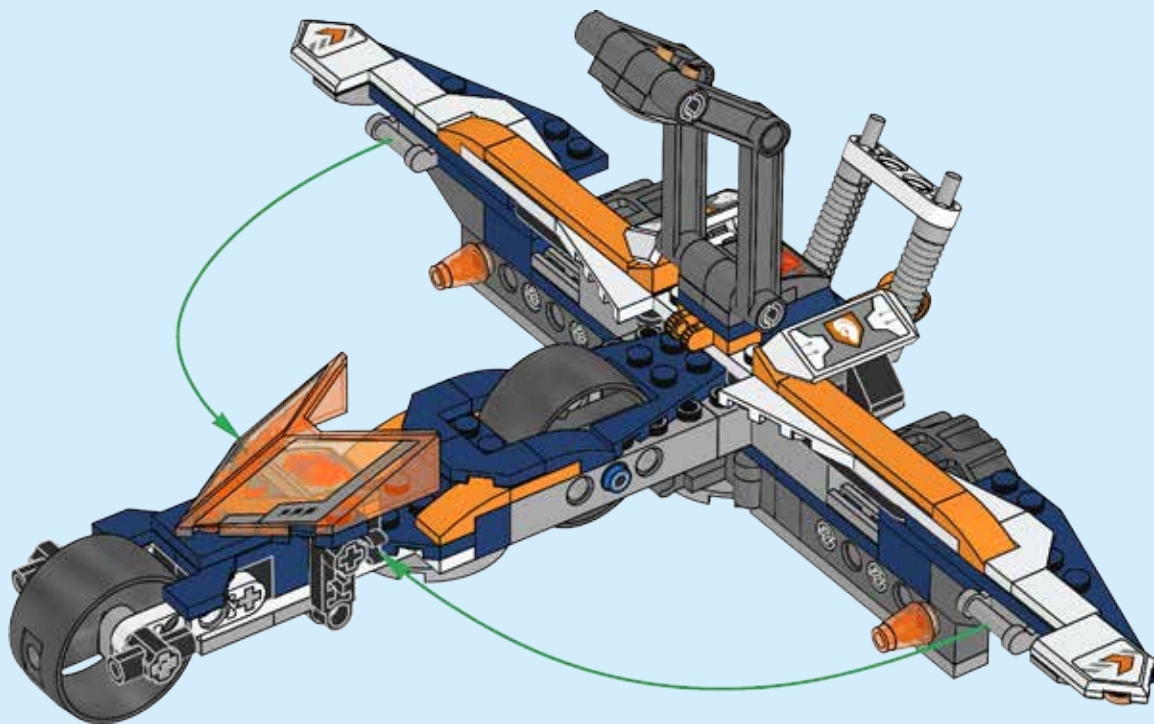


42

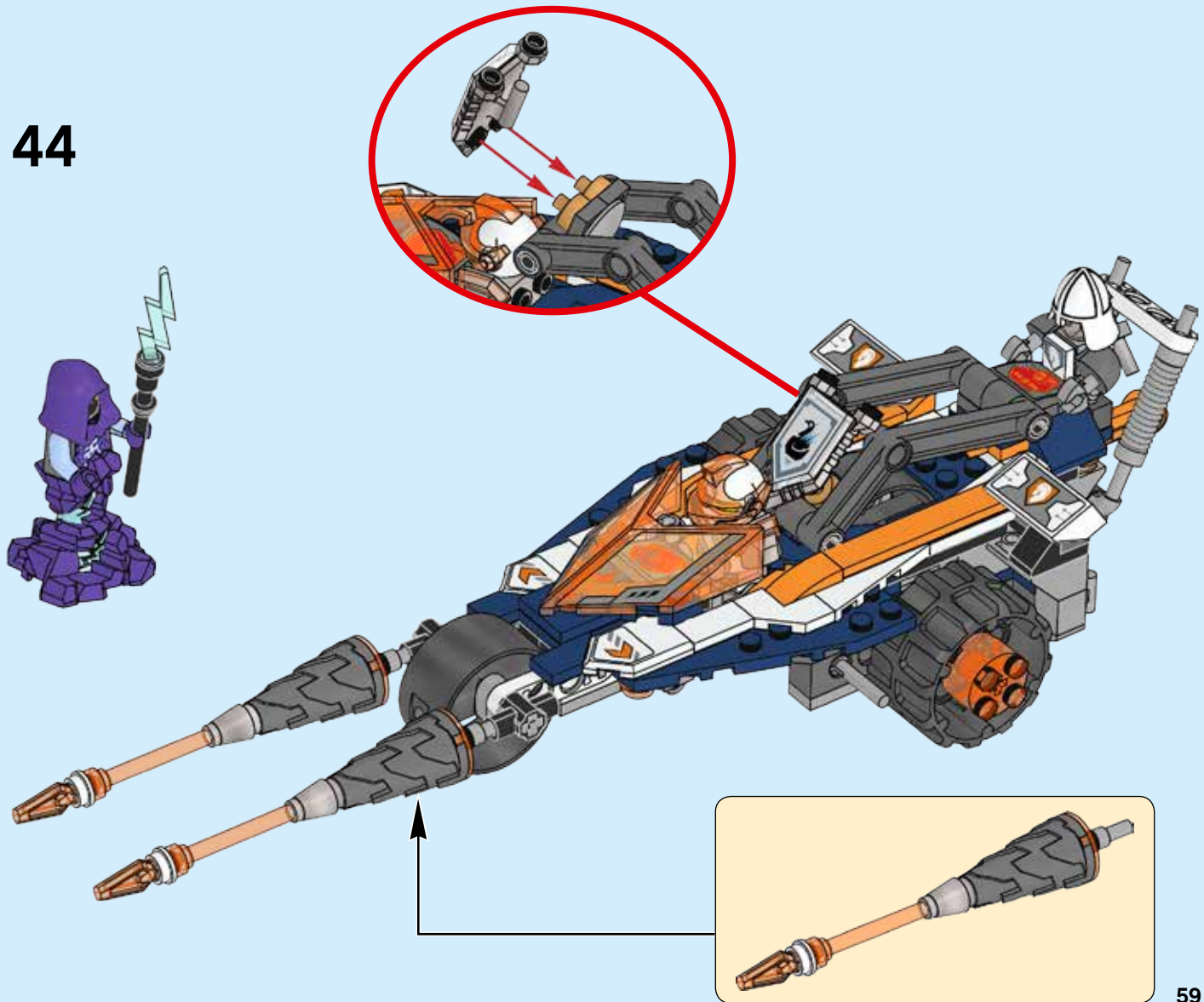




43



44





Customer Service

Kundenservice

Service Consommateurs

Servicio Al Consumidor

LEGO.com/service or dial



00800 5346 5555 :



1-800-422-5346 :



**COMBINE
YOUR POWERS**

**COMBINE
TES POUVOIRS**

**COMBINA
TUS PODERES**



70366

1



70348

2



70366 + 70348

3





NEXO KNIGHTS



DISCOVER MORE
COMBINATIONS

DÉCOUVRE PLUS DE
COMBINAISONS

DESCUBRE MÁS
COMBINACIONES



70362



70363



70364



70365



70366



70348



70351



LEGO.COM/NEXOKNIGHTS



LEGO® NEXO KNIGHTS™: MERLOK 2.0



1



2



3



NEXO KNIGHTS



COMBINE TES
POUVOIRS

COMBINA TUS
PODERES

COMBINE YOUR
POWERS



| | | | | | |
|------------------|------------------|------------------|------------------|------------------|------------------|
| 70362 | 70363 | 70364 | 70365 | 70366 | 70372 |
|------------------|------------------|------------------|------------------|------------------|------------------|



NEXO KNIGHTS™



- 🛡️ SINGLE NEXO POWER
- 🛡️ POUVOIR NEXO UNIQUE
- 🛡️ PODER NEXO SENCILLO

- 🛡️ COMBO NEXO POWERS
- 🛡️ COMBO DE POUVOIRS NEXO
- 🛡️ PODERES NEXO COMBINADOS





NEXO KNIGHTS™



**DOWNLOAD THE FREE APP:
TÉLÉCHARGE L'APPLI GRATUITE :
DESCARGA LA APP GRATIS:
LEGO® NEXO KNIGHTS™: MERLOK 2.0
LEGO.com/devicecheck**

*All materials might not be available in all markets.
Certains matériels peuvent ne pas être disponibles dans certains marchés.
Ciertos materiales podrían no estar disponibles en todos los mercados.*

LEGO.COM/NEXOKNIGHTS



UNLOCK MODEL IN GAME
 DESBLOQUEAR MODELO EN EL JUEGO
 MODÈLE À DÉVERROUILLER EN JEU



XP3BN2



LEGO.com/worlds

LEGO WORLDS software © 2017 TT Games Ltd. Produced by TT Games under license from the LEGO Group. LEGO, the LEGO logo, the Brick and the Knob configurations and the Minifigure are trademarks of the LEGO Group. © 2017 The LEGO group. All other trademarks and copyrights are the property of their respective owners. All rights reserved. WB GAMES LOGO, WB SHIELD: ™ & © Warner Bros. Entertainment Inc. (s17)

Logiciel LEGO WORLDS © 2017 TT Games Ltd. Produit par TT Games avec l'autorisation du Groupe LEGO. LEGO, le logo LEGO, les configurations de briques et tenons et la minifigurine sont des marques de commerce du Groupe LEGO. © 2017 Le Groupe LEGO. Tous les autres droits d'auteur et marques de commerce sont la propriété de leurs propriétaires respectifs. Tous droits réservés. LOGO WB GAMES, LOGO WBIE, BOUCLIER WB : ™ et © Warner Bros. Entertainment Inc. (s17)

LEGO WORLDS software © 2017 TT Games Ltd. Producido por TT Games bajo licencia de LEGO Group. LEGO, el logotipo de LEGO, la configuración del Ladrillo y de la Perilla, y la Minifigura son marcas comerciales de LEGO Group. © 2017 The LEGO Group. Todas las demás marcas comerciales y derechos de autor son propiedad de sus respectivos propietarios. Todos los derechos reservados. LOGOTIPO DE WB GAMES, LOGOTIPO DE WBIE, ESCUDO DE WB: ™ y © Warner Bros. Entertainment Inc. (s17)



WIN

GO TO WWW.LEGO.COM/PRODUCTFEEDBACK AND
GIVE US YOUR SHORT **FEEDBACK** ABOUT THIS
LEGO® SET FOR A CHANCE TO WIN
A COOL LEGO PRIZE.

Terms & Conditions apply

LEGO.com/productfeedback



GEWINNE



Erzähle uns auf
www.LEGO.com/productfeedback

etwas über die Erfahrungen, die du mit
diesem LEGO® Set gemacht hast, und
sichere dir die Chance auf einen coolen
LEGO Preis!

Es gelten die Teilnahmebedingungen

GAGNE



Rends-toi sur
www.LEGO.com/productfeedback

et donne-nous quelques commentaires
sur ce produit LEGO® pour avoir une
chance de gagner un prix LEGO !

Voir Conditions Générales

GANAN



Visita
www.LEGO.com/productfeedback

y envíanos tu opinión acerca de este set
LEGO®. ¡Participarás en el sorteo de un
premio LEGO!

Términos y Condiciones aplicables

获取奖品



登录
www.LEGO.com/productfeedback

给出关于此乐高®套装的简短反馈，
就有机会获得炫酷乐高奖品

《条款及条件》适用

LEGO, the LEGO logo, NEXO KNIGHTS and the NEXO KNIGHTS logo are trademarks of the/son des marques de commerce du/son marcas registradas de LEGO Group. ©2017 The LEGO Group.

6197012