

BRAUN

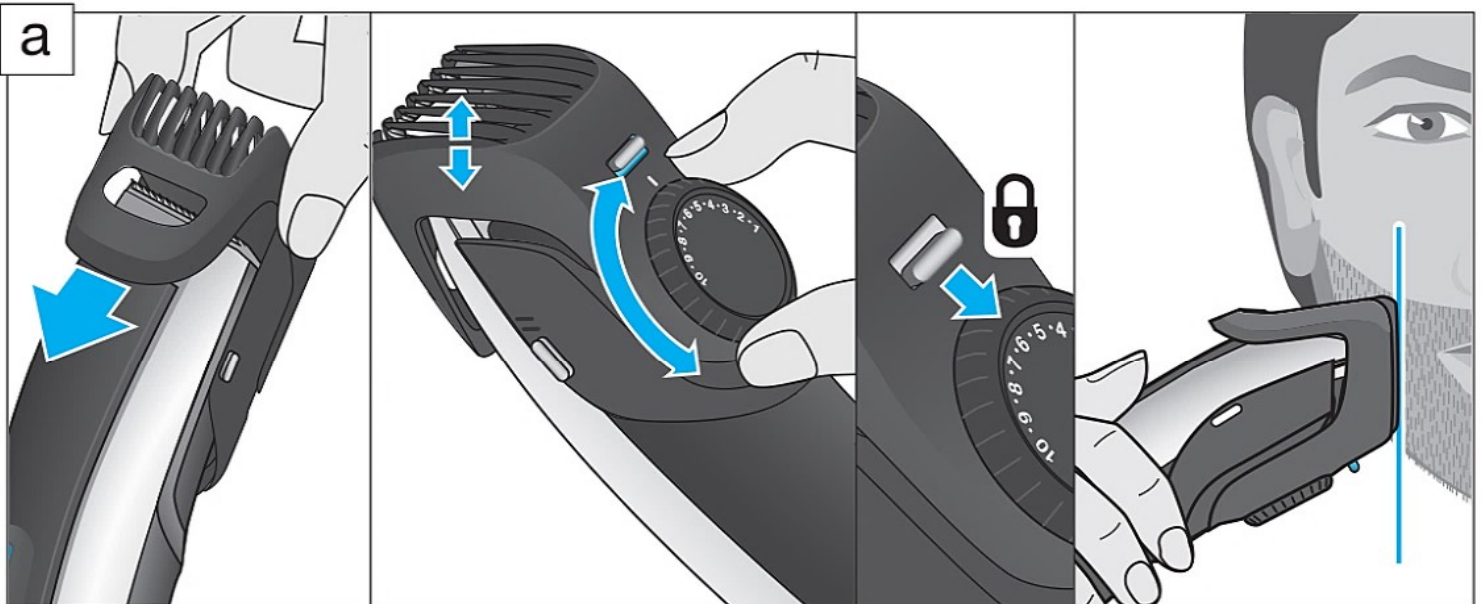
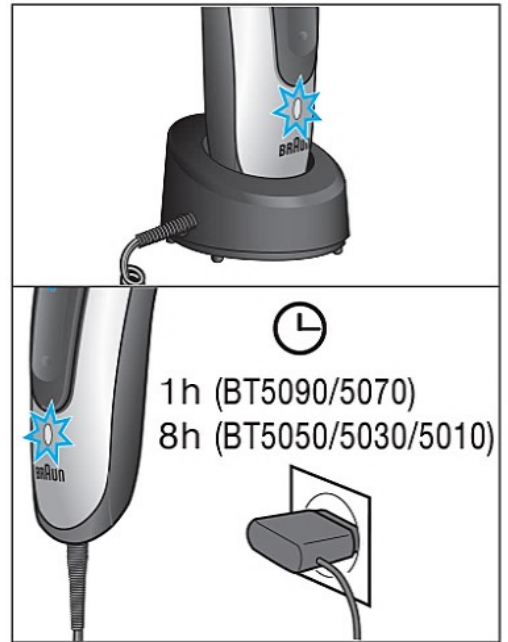
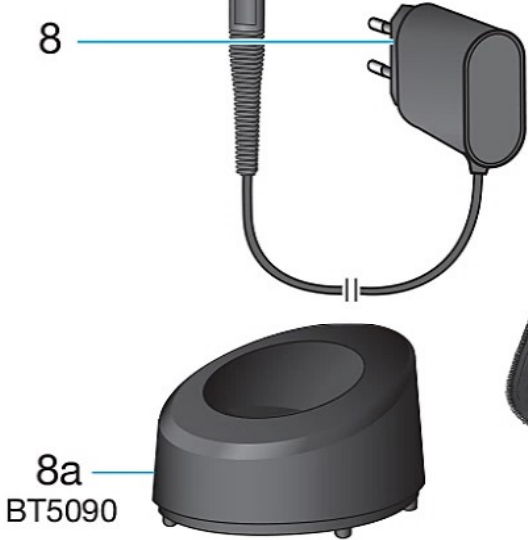
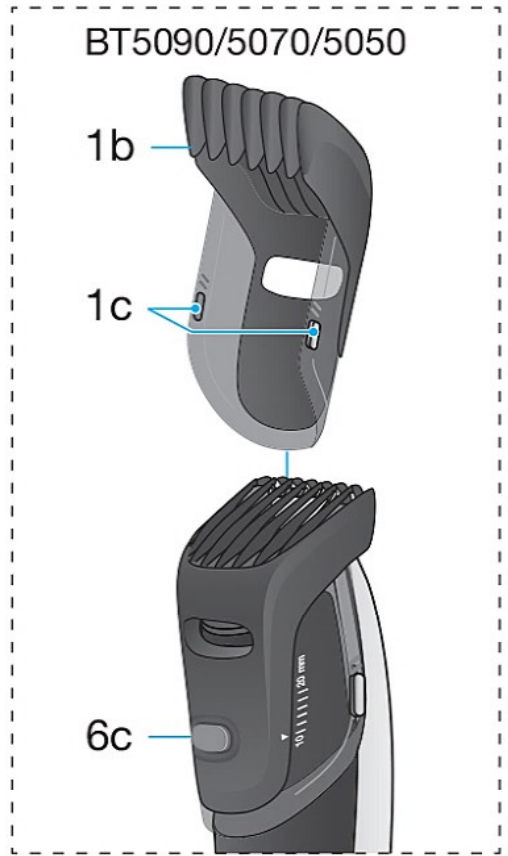
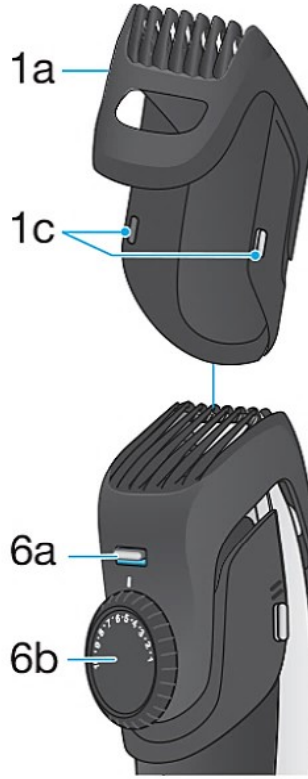


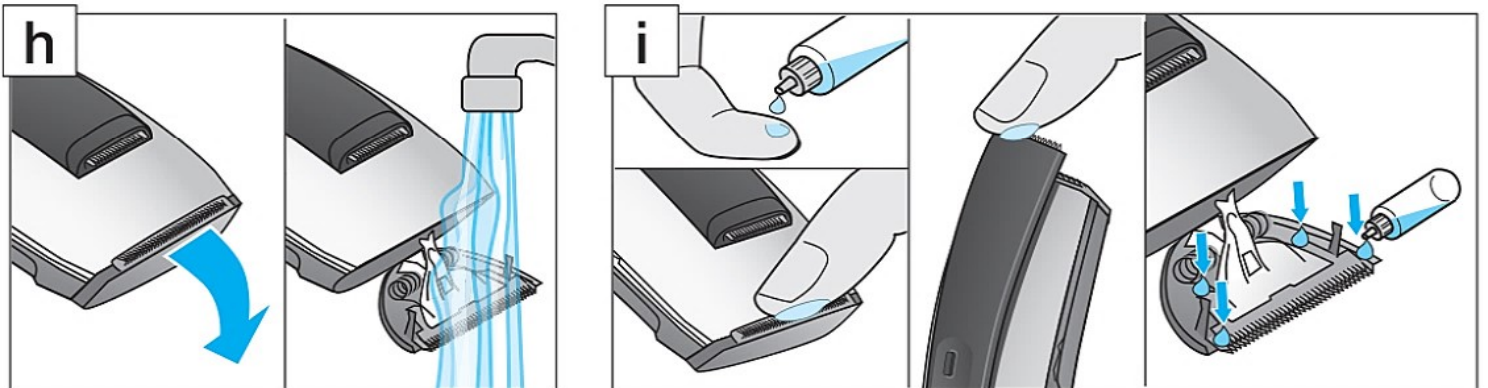
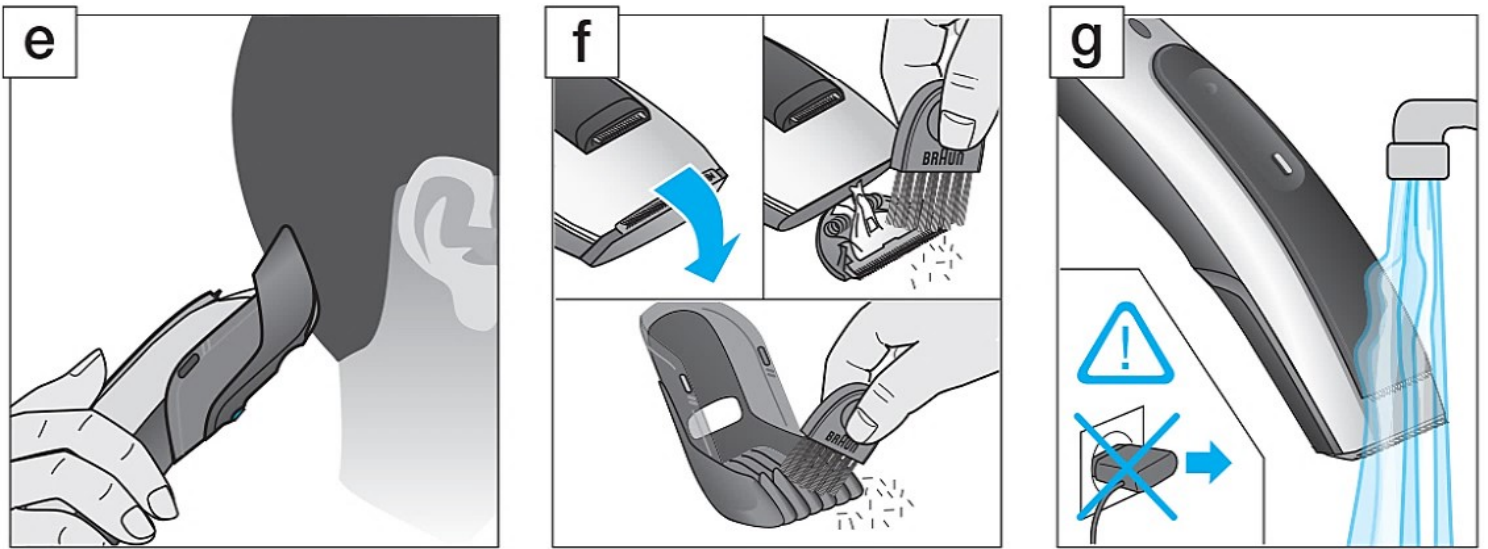
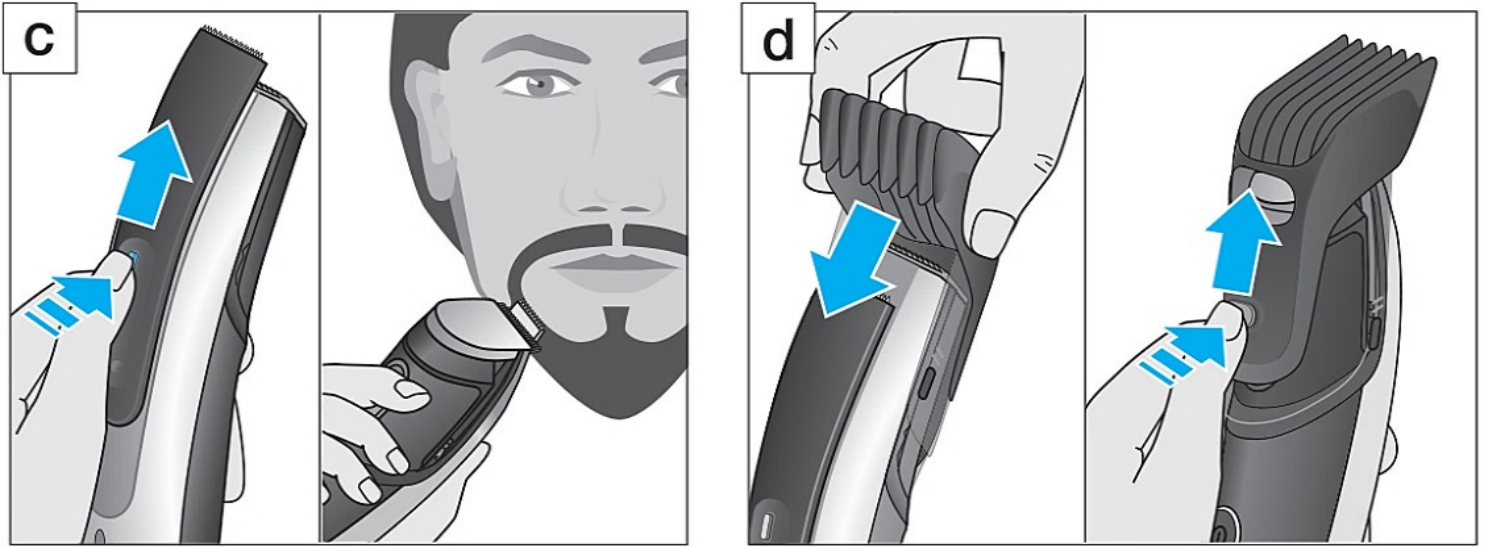
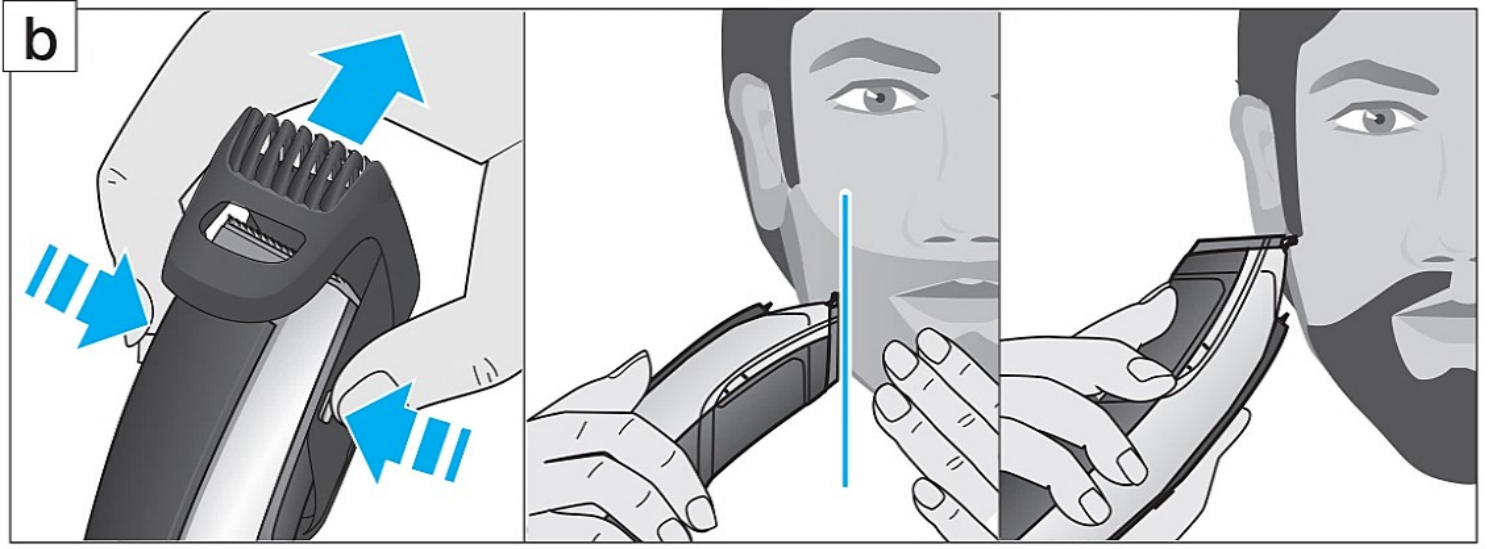
91063080/VII-16



BT 5090
BT 5070
BT 5050
BT 5030
BT 5010

Type 5417, 5418
www.braun.com





Български

Нашите продукти са изработени така, че да отговарят на най-високите стандарти за качество, функционалност и дизайн. Надяваме се, че ще бъдете напълно удовлетворени от вашият нов уред Braun.


Прочетете инструкциите изцяло, защото те съдържат информация за безопасност. Запазете ги за бъдещи справки.

Внимание



Бръснещата глава може да се почиства по течаща вода. Преди да го направите, обаче изключете самобръсначката от електрическата мрежа.

Този уред е снабден със специален захранващ комплект с вградена защита срещу високо напрежение. Не подменяйте нито една част от него с обикновена и не се опитвайте да го разглобявате. В противен случай съществува опасност от токов удар. Използвайте само специалния захранващ комплект, който е осигурен към вашия уред.

Ако уредът е маркиран  с 491, можете да го използвате с всяко Braun захранване, кодирано 491-XXXX.

Не използвайте уреда ако захранващият комплект или тримерите са повредени.

Този уред не е предназначен за използване от лица под 8 годишна възраст, лица с ограничени физически, сетивни и умствени способности, или с недостатъчно опит и познания, освен ако те се наблюдавани и инструктирани от лице, отговорно за тяхната безопасност. Деца не трябва да играят с уреда. Почистването и поддръжката не трябва да се извършва от деца освен в случай че са на повече от 8 години и наблюдавани.

Бутилка с масло

Да се държи далеч от достъп на деца. Не поглъщайте. Не използвайте върху очите. Изхвърляйте правилно, когато е празна.

Описание

- 1a Прецизен гребен за подстригване на брада и къси косми
- 1b Гребен за подстригване на коса *
- 1c Бутони за освобождаване на гребена
- 2 Широк тример (32 мм),
- 3 Прецизен тример (16 мм) *
- 4 Бутон за освобождаване на прецизния тример *
- 5 Индикатор за зареждане
- 6a Бутон за заключване на прецизния гребен
- 6b Селектор за настройка на дължината на прецизния гребен
- 6c Селектор за настройка на дължината на гребена за коса
- 7 Бутон за включване/изключване
- 8 Специален захранващ комплект (дизайнът може да се различава)
- 8a Поставка за зареждане *
- 9 Чантичка *

* не при всички модели

Зареждане

Препоръчителната температура за зареждане е 5 °C до 35 °C. Батерията може да не се зареди правилно или изобщо да не се зареди при изключително ниски или високи температури. Препоръчителната температура на околната среда при подстригване е 15 °C до 35 °C. Не излагайте самобръсначка на температури по-високи от 50 °C за продължителни периоди от време.

- С помощта на специалния захранващ комплект, свържете самобръсначката към електрическия контакт при изключен мотор.
- Когато зареждате уреда за пръв път или не сте го използвали продължително време, го оставете да се зарежда в продължение на 4 часа (BT 5050/5030/5010: 8 часа).
- След като заредите напълно батерията, я разрежете чрез нормалната употреба на уреда. След това отново я заредете напълно.
- Пълн заряд на батерията осигурява до 50 минутна безжична употреба, като това зависи от скоростта на растеж на брадата ви.

- Батерията ще достигне максималния си капацитет след няколко пълни зареждания/разреждания.

Индикатор за зареждане (5)

BT 5090/5070

- Индикаторът за зареждане показва статуса на батериите.
- Индикаторът за зареждане мига в зелено, когато уредът се зареди. Когато батерията се зареди напълно, индикаторът за зареждане свети постоянно зелено, ако уредът е свързан към електрически контакт.
- По време на безжична употреба индикаторът за зареждане мига в зелено.
- Индикаторът за зареждане свети в червено, когато батерията се изтощава. Би трябвало да успеете да завършите бръсненето.

BT 5050/5030/5010

- Индикаторът за зареждане (5) показва, че уредът се зарежда. Когато батерията е напълно заредена, индикаторът се изключва.

Приставки с гребени (1a, 1b)

- Гребените могат да бъдат махнати чрез натискане на бутоните за освобождаване (1c) с палец и показалец.

Постригване на брадата

- Поставете прецизния гребен (1a) на уреда, докато уредът е изключен (а).
- Уверете се, че бутонът за заключване (6a) е на горната позиция и изберете настройка за желаната дължина. Гребенът за брада се плъзга нагоре и надолу автоматично (възможните настройки за дължина са от 1 до 10 мм на степени по 0,5 мм).
- За да заключите гребена на желаната дължина, плъзнете бутона за заключване (6a) надолу. Селекторът за настройка на дължината е фиксиран.
- Препоръчително е да започнете с най-високата настройка и после да намалявате, докато не достигнете желаната дължина на брадата.
- Натиснете бутона за включване/изключване (7). Дръжте гребена за брада под ъгъл срещу брадата си и насочвайте тримера в посока обратна на растежа на косъма (а).
- За да избегнете запушването на гребена с косми, го почиствайте от време на време с четчицата.

Контурно подстригване/Стилизиране

- Широкият тример (2) равно подрязва и подстригва големи зони. Идеален е за оформяне на бакенбарди, мустаци или частични къси бради. Свалете гребена. Докато опъвате кожата, насочвайте широкия тример в посока обратна на растежа на косъма (b).
- Прецизният тример (3) деликатно оформя линии и ръбове и е идеален за контурно подстригване. За да използвате прецизния тример, натиснете бутона за освобождаване (4) и го плъзнете нагоре.

Подстригване на коса

Косата трябва да е чиста, добре сресана, без възли и суха.

- Поставете гребена за коса (1b) на уреда.
- Натиснете селектора за настройка на дължината (6c) и плъзнете гребена, докато достигне желаната от Вас дължина (възможните настройки са от 10 до 20 мм в степени по 2 мм).
- Ако не сте свикнали да постригвате коса, започнете с най-високата настройка и после намалете, за да избегнете отрязване на повече коса от желаното. Ако искате да намалите дължината на косата си с повече от 10 мм, ви съветваме първо да използвате гребена за коса (1b) за първите 10 мм и после използвайте гребена за брада за останалите.
- Движението ви трябва да е бавно и контролирано. Не използвайте сила, когато придвижвате уреда и не го движете по-бързо, отколкото може да подстригва.
- Междувременно разтърсете или издухайте косата. Ако твърде много коса се заклеши в гребена, премахнете я и я изчистете.

Почистване

Редовното почистване осигурява по-добри резултати.

Почистване с четчицата

- Изключете уреда. Отворете широкия тример като натиснете с палец срещу него от предната страна. Отваря се под ъгъл от около 45° и може също да бъде махнат.
- Като използвате четчицата почистете тримерите и мястото зад широкия тример (вътре в корпуса).

Почистване с вода

- Изключете уреда и изплакнете главата и тримерите под топла течаща вода. Можете също така да изплакнете и отворения широк тример.
- Оставете уреда отворен, за да изсъхне.

Как да запазите вашия уред в най-добро състояние

За да поддържате уреда в отлично състояние, трябва да ми слагате малко машинно масло след всяка употреба (i).

Запазване на батериите

За да поддържате оптимален капацитет на презареждащите се батерии, бръсначката трябва да бъде изтощавана до край (от ползване) приблизително всеки 6 месеца и тогава презареждана до край.

Опазване на околната среда

Продуктът съдържа батерии и/или рециклируеми електрически отпадъци. За опазване на околната среда, не изхвърляйте с битовите отпадъци, но за целите на рециклирането, предайте го в център за събиране на електрически отпадъци.



Подлежи на промяна без предупреждение.

За електрически спецификации, вижте надписа на специалния захранващ комплект.

Гаранция

Нашите продукти са с гаранция 2 години, считано от датата на покупката. В рамките на гаранционния срок безплатно се отстраняват дефектите в материалите и производството чрез поправка, смяна на части или целия уред, по преценка на сервизния център. Тази гаранция се признава във всички страни, където Braun и неговият изключителен дистрибутор продават този уред и няма ограничение за внос или официална разпоредба не забранява да се извърши предвиденото гаранционно обслужване.

Гаранцията не покрива: повреди от неправилна употреба (работа при неподходящо напрежение, включване в неподходящ източник на електрически ток, счупване); износване и незначителни дефекти, които не пречат на нормалната работа на уреда. Гаранцията не се признава при поправка на уреда от неоторизирани лица или ако не са използвани оригинални резервни части на Braun. Гаранцията е валидна при правилно попълнени: дата на покупката, печат и подпис в гаранционната карта.

За всички рекламации, възникнали в гаранционния срок, изпратете уреда както и гаранционната му карта в най-близкия сервиз на Braun.

За справки 0800 11 003 – национален телефон на БГ сервиз без увеличение на телефонната услуга или www.bgs.bg.