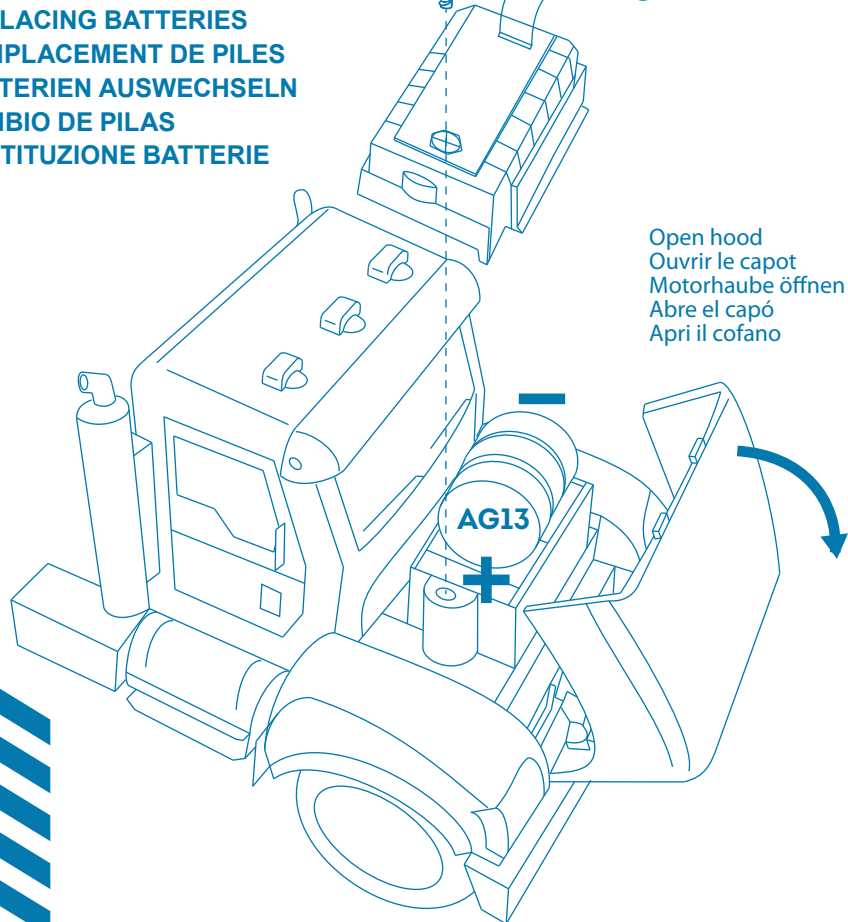




REPLACING BATTERIES
REEMPLACEMENT DE PILES
BATTERIEN AUSWECHSELN
CAMBIO DE PILAS
SOSTITUZIONE BATTERIE



(For first time playing)

1. Pull out insulation tag as Fig 1.
2. Press on roof for lights and sounds.

(Lors du premier usage)

1. Retirez la languette comme dans la Fig 1.
2. Appuyez sur le toit pour sons et lumières.

(Vor dem ersten Spielen)

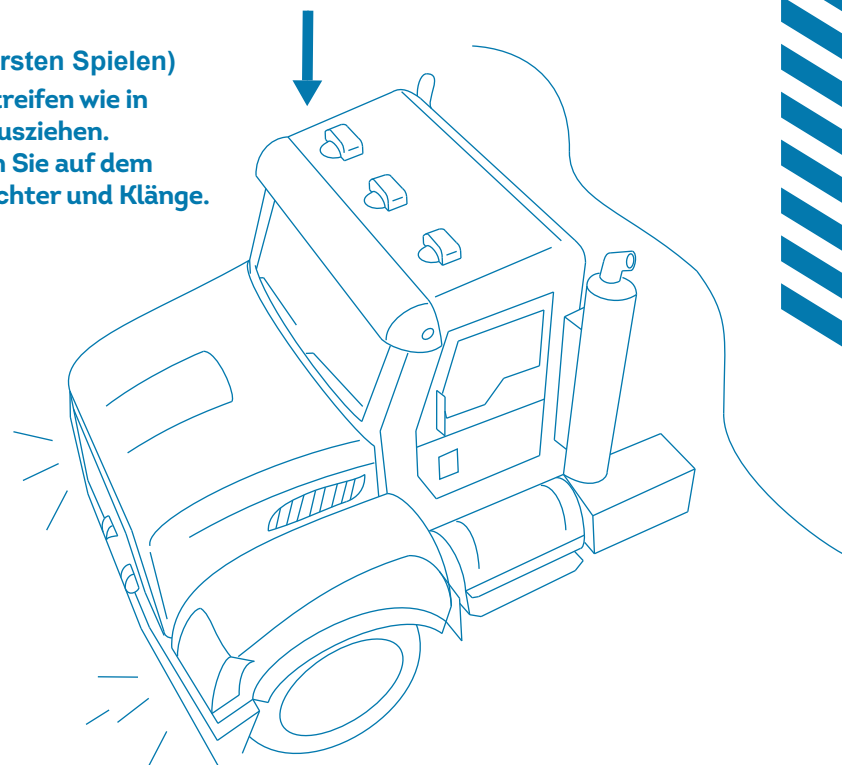
1. Isolierstreifen wie in Abb. 1 herausziehen.
2. Drücken Sie auf dem Dach für Lichter und Klänge.

(Jugando por primera vez)

1. Retira el marbete aislante como en la Fig. 1.
2. Presionar en el techo de luces y sonidos.

(Giocando per la prima volta)

1. Estrai il cartellino di isolamento come nella Fig 1.
2. Premere sul tetto per luci e suoni.



4+
YEARS,
ANS, JAHRE,
AÑOS, ANNI

WH1011Z

WARNING:
CHOKING HAZARD - Small parts.
Not for children under 3 years.



WARNING! Not suitable for children under 36 months due to small parts.
ATTENTION! Ne convient pas aux enfants de moins de 36 mois. Présence de petits éléments.
ACHTUNG! Wegen kleiner Teile nicht für Kinder unter 3 Jahren geeignet.
¡PRECAUCIÓN! No conviene a los niños menores de 36 meses. Contiene pequeños elementos.
AVVERTENZA! Non adatto a bambini di età inferiore a 36 mesi. Presenza di piccoli elementi.



CE

REPLACING BATTERIES

3 x AG13 (1.5V) batteries included
Non-rechargeable batteries are not to be recharged.
Rechargeable batteries are to be removed from the toy before being charged.
Rechargeable batteries are only to be charged under adult supervision.
Different types of batteries or new and used batteries are not to be mixed.
Only batteries of the same or equivalent type as recommended are to be used.
Batteries are to be inserted with the correct polarity.
Exhausted batteries are to be removed from the toy.
The supply terminals are not to be short-circuited.

REPLACEMENT DE PILES

3 x AG13 (1.5V) requises incluses
Les piles ne doivent pas être rechargées.
Les accumulateurs doivent être enlevés du jouet avant d'être chargés.
Les accumulateurs ne doivent être chargés que sous la surveillance d'un adulte.
Différents types de piles ou accumulateurs ou des piles ou accumulateurs neufs et usagés ne doivent pas être mélangés.
Seuls des piles ou accumulateurs de type recommandé ou d'un type similaire doivent être utilisés.
Les piles et accumulateurs doivent être mis en place en respectant la polarité.
Les piles et accumulateurs usagés doivent être enlevés du jouet.
Les bornes d'une pile ou d'un accumulateur ne doivent pas être mises en court-circuit.

BATTERIEN AUSWECHSELN

3 x AG13 (1.5V) - Batterien enthalten
Nicht aufladbare Batterien dürfen nicht aufgeladen werden.
Akkus müssen vor Aufladen aus dem Spielzeug entfernt werden.
Akkus dürfen nur unter Aufsicht Erwachsener aufgeladen werden.
Unterschiedliche Arten von Batterien und neue und gebrauchte Batterien sollten nicht zusammen verwendet werden.
Es sollten nur Batterien von gleicher oder gleichwertiger Art wie die empfohlenen verwendet werden.
Bei Einlegen der Batterien ist die richtige Polarität zu beachten.
Verbrauchte Batterien müssen aus dem Spielzeug entfernt werden.
Die Anschlusskontakte dürfen nicht kurzgeschlossen werden.

Waste electrical products and old batteries should not be disposed with household waste. Help protect the environment by reusing & recycling.
Check with your local authority or retailer for recycling advice.

Les produits électriques ne doivent pas être mis au rebut avec les déchets ménagers. Merci de les recycler dans les points de collecte prévus à cet effet.
Adressez-vous auprès des autorités locales ou de votre revendeur pour obtenir des conseils sur le recyclage.

Elektromüll und verbrauchte Batterien sollten nicht zusammen mit Hausmüll entsorgt werden. Tragen Sie zum Umweltschutz bei, indem Sie Artikel weiterverwenden und recyceln.
Informieren Sie sich bei Ihrer Kreisverwaltung oder Ihrem Einzelhändler über Recyclingmöglichkeiten.

Los productos eléctricos no deben desecharse con los residuos domésticos. Le agradecemos que los deposite en los puntos de recogida previstos para su reciclaje. Dirijase a las autoridades locales para obtener consejos sobre el reciclaje.

I prodotti elettrici non devono essere buttati via con i rifiuti domestici. Si prega di riciclarli tramite gli appositi punti di raccolta. Rivolgersi alle autorità locali o al proprio rivenditore per ottenere consigli sul riciclaggio.

- Prolonged exposure to sunlight may damage rubber components. • Excessive sand, dirt and/or water may cause the toy to malfunction.
- Rough or inappropriate usage may result in permanent damage to the toy. • Please keep roof light unit attached when in use to avoid interference with certain electrical appliances.
- L'exposition prolongée à la lumière du soleil peut endommager les pièces de caoutchouc. • Un trop-plein de sable, de terre et/ou d'eau peut causer une défaillance du jouet.
- L'utilisation brusque ou inopportune peut causer un dommage permanent au jouet et/ou aux pièces. • Veuillez garder la lumière fixée au toit lors de l'utilisation afin d'éviter les interférences avec certains appareils électriques.
- Längere Sonneneinwirkung kann die Gummiteile beschädigen. • Große Mengen an Sand, Erde und/oder Wasser können das Funktionieren des Spielzeugs behindern.
- Grobe oder unsachgemäße Verwendung können das Spielzeug dauerhaft beschädigen. • Den Teil mit dem Dachlicht bei Gebrauch nicht abnehmen, um Interferenzen mit bestimmten elektrischen Geräten zu vermeiden.
- La exposición prolongada a la luz del sol puede dañar los componentes de goma. • El exceso de arena, suciedad y/o agua puede causar la disfunción del juguete.
- El uso brusco o inadecuado puede causar un daño permanente al juguete y/o piezas. • Por favor, mantenga la unidad de luz del techo conectada cuando se utiliza para evitar la interferencia con ciertos electrodomésticos.
- L'esposizione prolungata alla luce del sole può danneggiare i componenti di gomma. • L'eccesso di sabbia, sporcizia e/o acqua può provocare il malfunzionamento del giocattolo.
- L'uso brusco o improprio può causare un danno permanente al giocattolo e/o parti. • Per favore, mantieni l'unità del tetto connessa quando in uso per evitare interferenza con certi elettrodomestici.

CAMBIO DE PILAS

3 x AG13 (1.5V) requeridas incluidas
No recargar las pilas no recargables.
Los acumuladores deben ser quitados del juguete antes de ser cargados.
Los acumuladores sólo deben cargarse bajo la vigilancia de un adulto.
No deben ser mezclados diferentes tipos de pilas o acumuladores o pilas o acumuladores nuevos y usados.
Sólo deben ser usados pilas o acumuladores del tipo recomendado.
Las pilas o acumuladores deben ser colocados respetando la polaridad.
Las pilas y acumuladores usados deben ser retirados del juguete.
Los bornes de la pila o del acumulador no deben ser cortocircuitados.

SOSTITUZIONE BATTERIE

3 x AG13 (1.5V) batterie incluse
Le pile non devono essere ricaricate.
Gli accumulatori devono essere tolti dal giocattolo prima di essere caricati.
Gli accumulatori non devono essere caricati se non sotto la sorveglianza di un adulto.
I diversi tipi di pile o accumulatori, nuovi e usati, non devono essere mischiati.
Utilizzare solo pile e accumulatori di tipo raccomandato o di tipo simile.
Le pile e gli accumulatori devono essere alloggiati nel rispetto della polarità.
Le pile e gli accumulatori esauriti devono essere tolti dal giocattolo.
I morsetti di una pila o di un accumulatore non devono essere messi in corto circuito.
ser cortocircuitados.

ATTENTION: When the module's functions lose performance, follow instructions carefully to install new batteries.

ATTENTION: Lorsque les fonctions du module cessent de fonctionner correctement, suivre les instructions attentivement pour mettre en place des piles neuves.

ACHTUNG: Wenn die Funktionen des Moduls nachlassen, befolgen Sie sorgfältig die Anweisungen zum Einlegen neuer Batterien.

ATENCIÓN: Cuando es reducido el rendimiento de las funciones del módulo, sigue las instrucciones con cuidado para instalar nuevas pilas.

ATTENZIONE: Quando è ridotto il rendimento delle funzioni del modulo, segue attentamente le istruzioni per installare nuove pile.