

BT2400Z light & sound keys

touches pour le son et la lumière

18+
months, mois,
monate, meses,
mese

REPLACING BATTERIES

2 x AA (1.5v) batteries included

Non-rechargeable batteries are not to be recharged.

Rechargeable batteries are to be removed from the toy before being charged.

Rechargeable batteries are only to be charged under adult supervision.

Different types of batteries or new and used batteries are not to be mixed.

Only batteries of the same or equivalent type as recommended are to be used.

Batteries are to be inserted with the correct polarity.

Exhausted batteries are to be removed from the toy.

The supply terminals are not to be short-circuited.

REPLACEMENT DE PILES

2 x AA (1.5v) requises incluses

Les piles ne doivent pas être rechargées.

Les accumulateurs doivent être enlevés du jouet avant d'être chargés.

Les accumulateurs ne doivent être chargés que sous la surveillance d'un adulte.

Différents types de piles ou accumulateurs ou des piles ou accumulateurs neufs et usagés

ne doivent pas être mélangés.

Seuls des piles ou accumulateurs de type recommandé ou d'un type similaire doivent être utilisés.

Les piles et accumulateurs doivent être mis en place en respectant la polarité.

Les piles et accumulateurs usagés doivent être enlevés du jouet.

Les bornes d'une pile ou d'un accumulateur ne doivent pas être mises en court-circuit.

BATTERIEN AUSWECHSELN

2 x AA (1.5v) - Batterien enthalten

Nicht aufladbare Batterien dürfen nicht aufgeladen werden.

Akkus müssen vor Aufladen aus dem Spielzeug entfernt werden.

Akkus dürfen nur unter Aufsicht Erwachsener aufgeladen werden.

Unterschiedliche Arten von Batterien und neue und gebrauchte Batterien sollten nicht zusammen verwendet werden.

Es sollten nur Batterien von gleicher oder gleichwertiger Art wie die empfohlenen verwendet werden.

Bei Einlegen der Batterien ist die richtige Polarität zu beachten.

Verbrauchte Batterien müssen aus dem Spielzeug entfernt werden.

Die Anschlusskontakte dürfen nicht kurzgeschlossen werden.

CAMBIO DE PILAS

2 x AA (1.5v) requeridas incluidas

No recargar las pilas no recargables.

Los acumuladores deben ser quitados del juguete antes de ser cargados.

Los acumuladores sólo deben cargarse bajo la vigilancia de un adulto.

No deben ser mezclados diferentes tipos de pilas o acumuladores o pilas o acumuladores nuevos y usados.

Sólo deben ser usados pilas o acumuladores del tipo recomendado.

Las pilas o acumuladores deben ser colocados respetando la polaridad.

Las pilas y acumuladores usados deben ser retirados del juguete.

Los bornes de la pila o del acumulador no deben ser cortocircuitados.

SOSTITUZIONE BATTERIE

2 x AA (1.5v) batterie incluse

Le pile non devono essere ricaricate.

Gli accumulatori devono essere tolti dal giocattolo prima di essere caricati.

Gli accumulatori non devono essere caricati se non sotto la sorveglianza di un adulto.

I diversi tipi di pile o accumulatori, nuovi e usati, non devono essere mischiati.

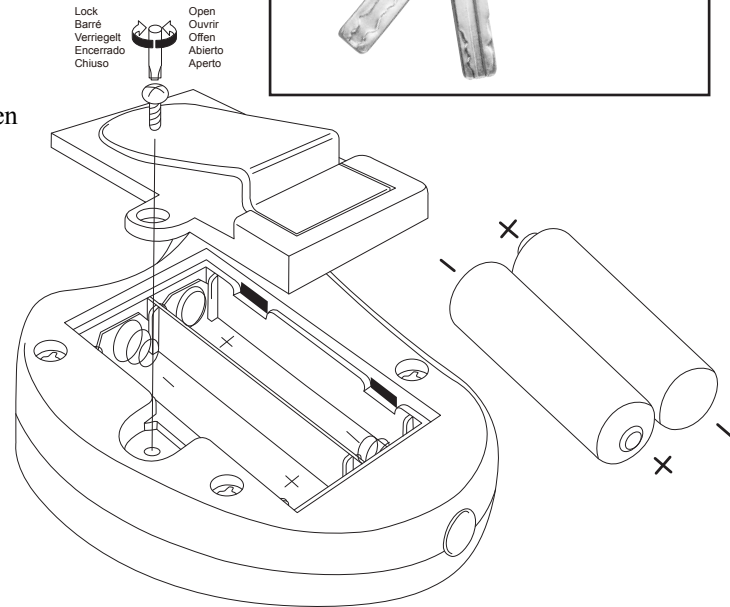
Utilizzare solo pile e accumulatori di tipo raccomandato o di tipo simile.

Le pile e gli accumulatori devono essere alloggiati nel rispetto della polarità.

Le pile e gli accumulatori esauriti devono essere tolti dal giocattolo.

I morsetti di una pila o di un accumulatore non devono essere messi in corto circuito.

ser cortocircuitados.



Waste electrical products and old batteries should not be disposed with household waste. Help protect the environment by reuse, recycling. Check with your local authority or retailer for recycling advice.

Les produits électriques ne doivent pas être mis au rebut avec les déchets ménagers. Merci de les recycler dans les points de collecte prévus à cet effet. Adressez-vous auprès des autorités locales ou de votre revendeur pour obtenir des conseils sur le recyclage.

Elektronmüll und verbrauchte Batterien sollten nicht zusammen mit Hausmüll entsorgt werden. Tragen Sie zum Umweltschutz bei, indem Sie Artikel weiterverwenden und recyceln. Informieren Sie sich bei Ihrer Kreisverwaltung oder Ihrem Einzelhändler über Recyclingmöglichkeiten.

Los productos eléctricos no deben desecharse con los residuos domésticos. Le agradecemos que los deposite en los puntos de recogida previstos para su reciclaje. Dirijase a las autoridades locales para obtener consejos sobre el reciclaje.

I prodotti elettrici non devono essere buttati via con i rifiuti domestici. Si prega di riciclarli tramite gli appositi punti di raccolta. Rivolgersi alle autorità locali o al proprio rivenditore per ottenere consigli sul riciclaggio.

This device complies with Industry Canada Licence-exempt RSS-210. Operation is subject to the following two conditions: (1) this device may not cause interference, and (2) this device must accept any interference, including interference that may cause undesired operation of the device. Le présent appareil est conforme aux CNR d'Industrie Canada applicables aux appareils radio exempts de licence. L'exploitation est autorisée aux deux conditions suivantes : (1) l'appareil ne doit pas produire de brouillage, et (2) l'utilisateur de l'appareil doit accepter tout brouillage radioélectrique subi, même si le brouillage est susceptible d'en compromettre le fonctionnement.