



BONBON

feeding chair / столче за хранене

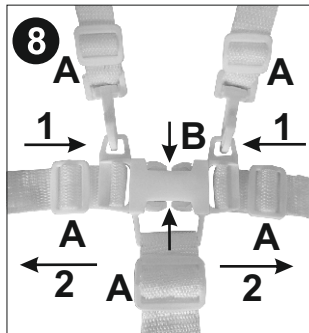
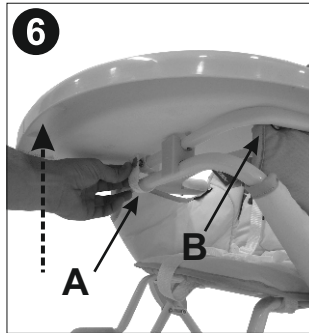
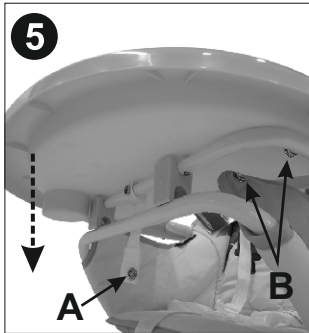
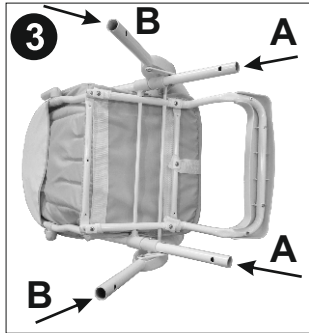
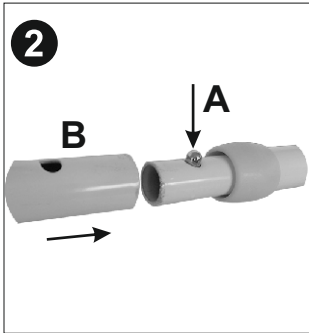
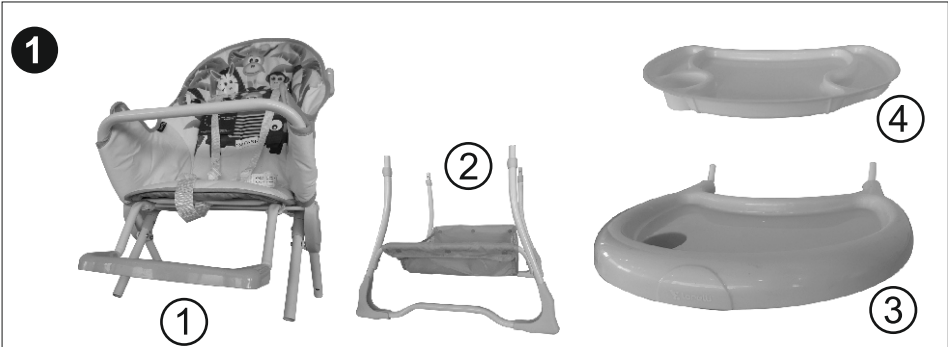


MANUAL INSTRUCTION

ИНСТРУКЦИЯ ЗА УПОТРЕБА

CONTENT / СЪДЪРЖАНИЕ

EN	Manual Instruction.....	4
BG	Инструкция за употреба.....	6
RO	Instrucțiuni de utilizare.....	8
PL	Instrukcja użytkownika.....	10
FR	Mode d'emploi	12
IT	Istruzione per l'uso.....	14
GR	ΟΔΗΓΙΕΣ ΧΡΗΣΗΣ ΚΑΡΕΚΛΑΣ.....	16
MK	Упатствата за употреба.....	18
RU	Инструкция по эксплуатации.....	20
SRB HR	Uputstvo za upotrebu.....	22
ME BIH		
TR	Kullanım talimatı.....	24
HU	Használati utasítás.....	27
AL	Insruksion për përdorim.....	29



IMPORTANT! KEEP FOR FUTURE REFERENCE! READ CAREFULLY!

SAFETY REQUIREMENTS

1. **WARNING!** DO NOT LEAVE THE CHILD UNATTENDED!
2. **WARNING!** MAKE SURE THE HARNESS IS CORRECTLY FITTED!
3. **WARNING!** DO NOT USE THE HIGH CHAIR UNLESS ALL COMPONENTS ARE CORRECTLY FITTED AND ADJUSTED!
4. **WARNING!** DO NOT USE THE CHAIR NEAR OPEN FIRE AND OTHER SOURCES OF STRONG HEAT, SUCH AS ELECTRIC BAR FIRES, GAS FIRES ETC.!
5. **WARNING!** DO NOT USE THE HIGH CHAIR UNTILL YOUR CHILD START TO SIT WITHOUT ASSISTANCE. SUITABLE FOR CHILDREN APPROXIMATELY 6-9 MONTHS TO 36 MONTHS WEIGHING A MAXIMUM OF 15 kg !
6. **WARNING!** DO NOT USE THE HIGH CHAIR IF THERE IS A BROKEN, DAMAGED OR MISSING PART!
7. **WARNING!** ALWAYS USE THE CHAIR WITH A HARNESS SYSTEM!
8. **WARNING!** PERIODICALLY CHECK THE BUTTONS AND HARNESS SYSTEM FOR SAFETY!
9. **WARNING!** ALWAYS USE THE CHAIR ON A FLAT EVEN SURFACE!
10. **WARNING!** KEEP THE CHAIR AWAY FROM CHILDREN WHEN DON'T USE IT!
11. **WARNING!** THE CHAIR MUST NOT BE USED AS A TOY!

EN 14988-1:2006+A1:2012

CLEANING AND CARE

1. Clean all fabrics with warm water and mild soap. Let them dry.
2. Heavy dirty spots clean with non abrasive cream.

ASSEMBLY OF THE HIGH CHAIR

PARTS

Picture 1

- Position 1 - Seat frame, seat and harness
- Position 2 - Front and Rear legs with Toy basket
- Position 3 - Tray / 1 pc. /
- Position 4 - Moveable tray / 1 pc. /

ASSEMBLING OF THE PIPES

Push the button „A“ Picture 2 and insert the pipe „B“. Installation is successfully completed when the spring leaf extend out.

INSTALLATION OF THE FRONT AND REAR LEGS

Insert front pipe into the backrest tube „A“ and rear pipe into the supporting lever of dining plate „B“ at the same time as shown on Picture 3. Installation is successfully completed when the spring leaf extend out. (during assembly, note that the distance between the tubes in the upper part of the front legs is narrower than that of the rear).

INSTALLATION OF THE DINING PLATE

Place the pipe on the tray into the plastic console of the backrest. Picture 4 Installation is successfully completed when the spring leaf extend out. Open the seat frame fully and press the tray down firmly to fasten the clips to the tube underneath Picture 5. The dining plate is locked when you hear “click” sound. Wrap the webbing strap around both tubes under the tray and fasten the tic tac button „A“. Fasten the tic tac button „B“. Now the feeding chair is ready for use.

For safety of the child when is in the seat use the seat belt. This high chair can only be used with feeding tray in place. It is necessary to use **seat belt**, when the child is in the seat.

FOLDING OF THE HIGH CHAIR

After using ,release the tic tac button „B“, release the tic tac button „A“ on the webbing strap underneath the tray Picture 6. Lift the tray firmly to release the clips from the tube. Fold the legs together and turn the tray over the back Picture 7.

USING OF THE SEAT BELT

Warning: To avoid serious injuries always use seat belt !

The harness comes part fitted to the seat. Adjust the length of the belts with sliders „A“ Picture 8. To lock the safety belt insert the plastic elements (1) into the central buckle . To unlock the safety belt, press both plastic elements „B“ and pull them out (2).

ВАЖНО! ПАЗЕТЕ ЗА БЪДЕЩИ СПРАВКИ! ПРОЧЕТЕТЕ ВНИМАТЕЛНО!

ИЗИСКВАНИЯ ЗА БЕЗОПАСНОСТ

- 1. ВНИМАНИЕ!** НЕ ОСТАВЯЙТЕ ДЕТЕТО БЕЗ НАДЗОР!
- 2. ВНИМАНИЕ!** УВЕРЕТЕ СЕ, ЧЕ ВСИЧКИ КОЛАНИ СА МОНТИРАНИ ПРАВИЛНО!
- 3. ВНИМАНИЕ!** НЕ ИЗПОЛЗВАЙТЕ ВИСОКОТО СТОЛЧЕ, ОСВЕН АКО ВСИЧКИ КОМПОНЕНТИ НЕ СА ПРАВИЛНО МОНТИРАНИ И РЕГУЛИРАНИ!
- 4. ВНИМАНИЕ!** НЕ ИЗПОЛЗВАЙТЕ СТОЛЧЕТО БЛИЗО ДО ОТКРИТ ОГЪН ИЛИ ДРУГИ ИЗТОЧНИЦИ НА СИЛНА ТОПЛИНА КАТО ЕЛЕКТРИЧЕСКИ ПЕЧКИ С РЕОТАНИ, ГАЗОВИ ПЕЧКИ И ДР.!
- 5. ВНИМАНИЕ!** НЕ ИЗПОЛЗВАЙТЕ ВИСОКОТО СТОЛЧЕ, ДОКАТО ДЕТЕТО НЕ ЗАПОЧНЕ ДА СЕДИ БЕЗ ЧУЖДА ПОМОЩ! ПОДХОДЯЩО ЗА ДЕЦА ПРИБЛИЗИТЕЛНО ОТ 6-9 МЕСЕЦА, ДО 36 МЕСЕЦА С ТЕГЛО НЕ ПОВЕЧЕ ОТ 15 КГ!
- 6. ВНИМАНИЕ!** НЕ ИЗПОЛЗВАЙТЕ ВИСОКОТО СТОЛЧЕ, АКО НЯКОЯ ЧАСТ Е СЧУПЕНА, РАЗКЪСАНА ИЛИ ЛИПСВА!
- 7. ВНИМАНИЕ!** ВИНАГИ ИЗПОЛЗВАЙТЕ ПРЕДПАЗНИТЕ КОЛАНИ!
- 8. ВНИМАНИЕ!** ПЕРИОДИЧНО ПРОВЕРЯВАЙТЕ ПРЕДПАЗНИТЕ КОЛАНИ И БУТОНИТЕ!
- 9. ВНИМАНИЕ!** ВИНАГИ ИЗПОЛЗВАЙТЕ СТОЛЧЕТО ВЪРХУ РАВНИ ПОВЪРХНОСТИ!
- 10. ВНИМАНИЕ!** СЪХРАНЯВАЙТЕ СТОЛЧЕТО ДАЛЕЧ ОТ ДЕЦА, КОГАТО НЕ Е В УПОТРЕБА!
- 11. ВНИМАНИЕ!** СТОЛЧЕТО НЕ БИВА ДА СЕ ИЗПОЛЗВА КАТО ИГРАЧКА!

БДС EN 14988-1:2006+A1:2012

ПОЧИСТВАНЕ И ГРИЖИ

1. Перете тапицериата с топла вода и мек сапун. Сушете я по естествен път.
2. Упоритите петна може да премахнете с не-абразивен почистващ крем.

СГЛОБЯВАНЕ НА СТОЛЧЕТО

ЧАСТИ

Фиг.1

- Позиция 1 - Рама на седалката, седалка и колани
- Позиция 2 - Предни и задни крака с кош за играчки
- Позиция 3 - Поднос за храна
- Позиция 4 - Подвижен поднос /1 бр./

СГЛОБЯВАНЕ НА ТРЪБИТЕ

Натиснете бутона „А“ Фиг.2 и вкарайте тръбата „В“. Монтажът е успешен, когато пружинният щифт излезе през отвора.

МОНТИРАНЕ НА ПРЕДНИТЕ И ЗАДНИТЕ КРАКА

Монтирайте предните крака към тръбата на облегалката „А“, а задните - към тръбата на подпората на подноса за хранене „В“ Фиг. 3. Монтажът е успешен, когато пружинният щифт излезе през отвора (при монтажа имайте в предвид, че разстоянието между тръбите в горната част на предните крака е по-тясно от това на задните).

МОНТИРАНЕ НА ПОДНОСА

Поставте тръбата на подноса в пластмасовия накрайник на облегалката, както е показано на Фиг. 4. Монтажът е успешен, когато пружинният щифт излезе през отвора (при монтажа, отчитайте положението на щифтовете).

Разгънете облегалката и подпората на подноса за хранене, както е показано на Фиг. 5. Натиснете надолу, докато ясно не се чуе изщракване от фиксирането към подпорката.

Поставте каишката около тръбата на подпората на подноса за хранене и закопчайте тик так копчето „А“. Закопчайте тик так копчето „В“. Продуктът е готов за употреба.

За безопасността на детето, когато е в столчето, използвайте наличния предпазен колан.

Това столче може да се използва само с плота за хранене. Важно и необходимо е да се използва **предпазния колан**, когато детето е в столчето.

СГЪВАНЕ НА СТОЛЧЕТО

След употреба, разкопчайте “tic-tac” копчето „В“, разкопчайте “tic-tac” копчето „А“ на каишката под подноса за хранене. Фиг.6 Издърпайте силно нагоре подноса за хранене за да се освободят щипките от тръбата. Обърнете назад подноса за хранене и сгънете подпората към облегалката, както е показано на Фиг. 7.

ИЗПОЛЗВАНЕ НА ПРЕДПАЗНИЯ КОЛАН

ВНИМАНИЕ: За да избегнете сериозни наранявания, винаги използвайте предпазния колан! Коланите идват прикрепени към седалката. Регулирайте дължината на коланите с плъзгачите „А“ Фиг. 8 За да заключите колана, вкарайте пластмасовите елементи (1) в централната катарамата. За да разкопчате колана, натиснете двата пластмасови елемента „В“ и ги издърпайте навън (2).

IMPORTANT! CITITI CU ATENTIE SI PASTRATI ACEST DOCUMENT PENTRU CONSULTARE ULTERIOARA!

BONBON

SCAUNULUI INALT / Instrucțiuni de utilizare

CERINTE DE SIGURANȚĂ

1. **AVERTISMENT!** Nu lăsați copilul nesupravegheat!
2. **AVERTISMENT!** Asigurați-vă că harnașamentul este montat în mod corect!
3. **AVERTISMENT!** Nu folosiți masuța pentru alimentație decât dacă toate componentele sunt montate și reglate în mod corect!
4. **AVERTISMENT!** Nu folosiți masuța pentru alimentație lângă foc deschis și alte surse de căldură puternică, cum ar fi resouri, radiatoare etc!
5. **AVERTISMENT!** Nu folosiți masuța pentru alimentație până când copilul nu începe să stea în șezut fără ajutor! Potrivit pentru copii aproximativ de la 6-9 luni până la 36 luni cu greutate maxima de 15 kg!
6. **AVERTISMENT!** Nu folosiți masuța pentru alimentație dacă există piese rupte, deteriorate sau lipsă!
7. **AVERTISMENT!** Folosiți masuța pentru alimentație cu un sistem de harnașament!
8. **AVERTISMENT!** Verificați în mod periodic butoanele și sistemul de harnașament pentru siguranță!
9. **AVERTISMENT!** Folosiți întodeauna măsuța pe o suprafață plată nivelată!
10. **AVERTISMENT!** Țineți măsuța departe de copii atunci când nu o folosiți!
11. **AVERTISMENT!** Măsuța nu trebuie să fie folosită pe post de jucărie!

EN14988-1:2006 + A1:2002

CURĂȚARE ȘI ÎNGRIJIRE

1. Curățați toate materialele cu apă caldă și săpun. Lăsați-le la uscat!
2. Petele foarte murdare se curăță cu cremă neabrazivă.

DIDIS INTERNATIONAL
STR. FOISORULUI NR.122-124
PARTER
SECTOR 3 BUCURESTI ROMANIA
00 40 21 211 65 60 – Telefon
00 40 21 210 65 62 – Fax
office@didis.ro – e-Mail

ASAMBLAREA SCAUNULUI

COMPONENTE

Fig.1

Pozitia 1 – Cadru scaun, scaun si centuri de siguranta

Pozitia 2 – Picioare frontale și posteriore cu coș de jucărie

Pozitia 3 – Tavă

Pozitia 4 – Tava detașabilă

ASAMBLAREA TUBURILOR

Apasati butonul "A" Fig.2 si introduceti tubul "B". Montarea este reusita, atunci cand stiftul elastic va iesi prin orificiu.

MONTAREA PICIOARELOR DIN FATA SI SPATE

Montati picioarele din fata de tubul spatariului "A", iar cele din spate – de tubul suportului la tavita de masa "B" Fig.3. Montarea este reusita, atunci cand stiftul elastic va iesi prin orificiu (la montare fiti atenti, ca distanta intre tuburi la partea superioara a picioarelor din fata este mai îngust decat la cele din spate).

MONTAREA TAVITEI DE MASA

Se pune țeava pe tava din duza de plastic de pe partea din spate Fig.4. Deplati spatarul si suportul tavitei de masa asa cum este aratat la Fig.5. Apasati in jos pana se va auzi clar un clic de la fixarea acesteia de suport. Amplasati cureaua in jurul tubului la suportul tavitei de masa si fixati prin cadrul capselor metalice "A". Fixati prin cadrul capselor metalice "B". Produsul este gata pentru utilizare.

Pentru siguranta copilului dvs., folositi centura de siguranta din dotare, atunci cand acesta se afla in scaun!

Acest scaun se poate utiliza numai cu tavita de masa. Este foarte important si necesar sa folositi **centura de siguranta**, timp in care copilul este in scaun!

PLIEREA SCAUNULUI

Dupa utilizare, descheiati capsele metalice "B", descheiati capsele metalice "A" la cureaua aflata sub tablita de masa. Fig.6 Trageti puternic in sus tablita de masa pentru a se elibera clemele din tub. Pliati impreuna picioarele si se rotește tava de pe partea din spate. Fig.7

UTILIZAREA CENTURII DE SIGURANTA

ATENȚIE: Pentru a evita leziunile grave, folositi intotdeauna centura de siguranta! Centurile de siguranta vin atasate direct pe scaun. Reglati lungimea centurilor de siguranta cu glisoarele "A" Fig.8 Pentru a fixa centura de siguranta, introduceti elementele de plastic (1) in catarama centrala. Pentru a desprinde centura de siguranta, apasati cele doua elemente de plastic "B" si trageti-le in afara (2).

PL

WAŻNE! PROSIMY PRZECZYTAĆ UWAŻNIE I ZACHOWAĆ INSTRUKCJE, ABY MÓC Z NIEJ KORZYSTAĆ W PRZYSZŁOŚCI!

BONBON

KRZESEŁKO DO KARMIENTA / Instrukcja użytkownika

WYMOGI BEZPIECZEŃSTWA

- 1. OSTRZEŻENIE!** NIE ZOSTAWIAJ DZIECKA BEZ OPIEKI!
- 2. OSTRZEŻENIE!** UPEWNIJ SIĘ, ŻE PASY BEZPIECZEŃSTWA SĄ PRAWIDŁOWO DOPASOWANE!
- 3. OSTRZEŻENIE!** NIE UŻYWAJ KRZESEŁKA DOPÓKI WSZYSTKIE JEGO CZĘŚCI BĘDĄ PRAWIDŁOWO DOPASOWANE I WYREGULOWANE!
- 4. OSTRZEŻENIE!** NIE UŻYWAJ KRZESEŁKA BLISKO OTWARTEGO OGNIA I INNYCH URZĄDZEŃ GRZEWCZYCH!
- 5. OSTRZEŻENIE!** NIE UŻYWAJ KRZESEŁKA DOPÓKI TWOJE DZIECKO NIE ZACZNIE SIEDZIEĆ SAMODZIELNIE! DOPASOWANE DO DZIECI OD 6-9 MIESIĄCU ŻYCIA, DO 36 MIESIĄCA O WADZE NIE WIĘCEJ NIŻ 15 KG!
- 6. OSTRZEŻENIE!** NIE UŻYWAJ KRZESEŁKA JEŚLI POSIADA JAKIŚ USZKODZONY, ZNISZCZONY LUB BRAKUJĄCY ELEMENT!
- 7. OSTRZEŻENIE!** ZAWSZE UŻYWAJ KRZESEŁKO Z PASAMI BEZPIECZEŃSTWA!
- 8. OSTRZEŻENIE!** REGULARNIE SPRAWDZAJ PRZYCISKI I PASY BEZPIECZEŃSTWA DLA BEZPIECZEŃSTWA!
- 9. OSTRZEŻENIE!** ZAWSZE UŻYWAJ KRZESEŁKA NA GŁADKICH I RÓWNYCH NAWIERZCHNIACH!
- 10. OSTRZEŻENIE!** TRZYMAJ KRZESEŁKO Z DALA OD DZIECKA, JEŚLI GO NIE UŻYWASZ!
- 11. OSTRZEŻENIE!** KRZESEŁKO NIE MOŻE BYĆ UŻYWANE JAKO ZABAWKA!

EN 14988-1:2006+A1:2012

CZYSZCZENIE I KONSERWACJA

1. Czyść tapicerkę ciepłą wodą i łagodnym detergentem-mydłem. Pozwól jej wyschnąć.
2. Ciężkie zabrudzenia czyść nie ściernym detergentem.

SKŁADANIE STOŁKA

CZEŚCI

Rys.1

Pozycja 1 – Rama siedzenia, siedzenie i pasy

Pozycja 2 – Przednie i tylne nogi z zabawkami koszu

Pozycja 3 – Tabliczki

Pozycja 4 – Ruchomy Tabliczki

MONTOWANIE RUREK

Wcisnąć przycisk „A” Rys.2 i wsunąć rurkę „B”. Montaż jest prawidłowy, kiedy kołek sprężynowy wyjdzie przez otwór.

MONTOWANIE PRZEDNICH I TYLNYCH NÓZEK

Zamontować przednie nóżki do rurki oparcia „A”, a tylne – do rurki oparcia tabliczki na jedzenie „B”

Rys. 3. Montaż jest dokładny, kiedy sprężynowy kołek wyjdzie przez otwór (przy montażu należy mieć na uwadze, że odległość między rurami w górnej części nówek przednich jest ściślej od odległości tylnych).

MONTOWANIE TABLICZKI

Umieszczenie rury na tacy w dyszy z tworzywa sztucznego na plecach Rys.4

Rozwinąć oparcie na plecy i oparcie tabliczki do jedzenia, jak jest pokazane na Rys. 5. Przycisnąć na dół, dopóki nie będzie wyraźnie słychać pstryknięcie przy ich przymocowaniu do oparcia. Przesunąć pas dookoła rurki tabliczki do karmienia i zapiąć za pomocą guzików zatraskowych „A”, zapiąć zatraskowych „B”. Produkt jest gotowy do użytku.

Dla większego bezpieczeństwa dziecka, kiedy znajduje się w krzeselku, należy korzystać z pasa zabezpieczającego!

To krzeselko może być wykorzystane tylko z tabliczką do karmienia. Ważne i konieczne jest korzystanie z **pasa zabezpieczającego**, kiedy dziecko znajduje się w krzeselku!

SKŁADANIE KRZESEŁKA

Po użyciu odpiąć zatraskowy „B”, odpiąć guzik zatraskowy „A” na pasie pod tabliczką do karmienia.

Rys.6 Pociągnąć mocno do góry tabliczkę do karmienia, żeby uwolnić przyczepy do rurki. Złożyć razem nóżki i obracać tabliczkę na plecach.. Rys.7

KORZYSTANIE Z PASA ZABEZPIEZAJĄCEGO

UWAGA: Aby uniknąć poważnych obrażeń dziecka należy zawsze korzystać z pasa zabezpieczającego! Pasy są przyczepione do siedzenia. Rys.8 Uregulować długość pasów za pomocą suwaków „A”. Aby zapiąć pas należy wprowadzić plastikowe elementy (1) do centralnej klamry. Żeby odpiąć pasy należy wcisnąć dwa plastikowe elementy „B” i pociągnąć na zewnątrz (2).

FR

IMPORTANT ! A LIRE ATTENTIVEMENT ET A CONSERVER POUR REFERENCE ULTERIEURE !

BONBON

CHAISE HAUTE / Mode d'emploi

EXIGENCES DE SÉCURITÉ

- 1.ATTENTION!** Ne jamais laisser votre enfant sans surveillance !
- 2.ATTENTION!** Assurez-vous que toutes les ceintures sont correctement montées.
- 3.ATTENTION!** Ne pas utiliser la chaise haute sauf si tous ses composants sont correctement montés et réglés !
- 4.ATTENTION!** Ne pas utiliser la chaise haute près de feu ouvert ou autres sources de grande chaleur comme réchauds électriques, réchauds à gaz et autres !
- 5.ATTENTION!** Ne pas utiliser la chaise haute jusqu'à ce que l'enfant commence à s'asseoir tout seul ! Convient aux enfants d'environ 6-9 à 36 mois, pesant moins de 15 kg!
- 6.ATTENTION!** Ne pas utiliser la chaise haute si certains de ses composants sont cassés, déchirés ou manquants !
- 7.ATTENTION !** Utilisez toujours les ceintures de sécurité !
- 8.ATTENTION !** Vérifiez périodiquement les ceintures de sécurité et les boutons !
- 9.ATTENTION!** Utilisez toujours la chaise haute sur des surfaces plates !
- 10.ATTENTION!** Lorsque vous n'utilisez pas la chaise haute, stockez-la toujours en dehors de la portée des enfants !
- 11.ATTENTION !** La chaise haute ne doit pas être utilisée comme jouet !

EN 14988-1: 2006+A1 :2012

SOINS ET ENTRETIEN

1. Lavez la tapisserie avec de l'eau chaude et du savon doux. Séchez -la par voie naturelle.
2. Les taches tenaces peuvent être enlevées avec une crème nettoyante non abrasive.

MONTAGE DU SIÈGE BÉBÉ

PIÈCES

Figure 1

Position 1 – Châssis, siège et sangles de sécurité

Position 2 – Pieds avant et arrière avec panier de jouets

Position 3 - Plateau de nourriture

Position 4 – Plateau de nourriture mobile

ASSEMBLAGE DES TUBES

Appuyez sur le bouton "A", Figure 2 et insérez le tuyau "B". L'installation est réussie lorsque la goupille ressort à travers l'ouverture.

MONTAGE DES PIEDS AVANT ET ARRIERE

Montez les pieds avant sur le tube du dossier "A" et les pieds arrière sur le tube du support du plateau d'alimentation "B" Fig.3. L'installation est terminée lorsque la goupille ressort à travers le trou (lors du montage, n'oubliez pas que la distance entre les tubes de la partie supérieure des pieds avant est plus étroite que celle des pieds arrière).

MONTAGE DU PLATEAU

Placez le tuyau sur le plateau de buse en plastique sur le dossier Fig.4

Repliez le dossier et le support du plateau pour l'alimentation, comme indiqué sur la Fig. 5. Poussez vers le bas jusqu'à entendre clairement le clic de fixation sur le support. Placez la sangle autour du tuyau du support du plateau et pressez le bouton "tictac" "A", placez le bouton "tictac" "B". Le produit est prêt à être utilisé.

Pour la sécurité de votre enfant assis dans le siège, utilisez la ceinture de sécurité existante!

Ce siège peut être utilisé uniquement avec le plateau. Il est important et nécessaire d'utiliser **une ceinture de sécurité** lorsque l'enfant est assis dans le siège!

PLIAGE DU SIÈGE

Après utilisation, déboutonnez le bouton "tictac" "B", déboutonnez le bouton "tictac" "A" de la sangle sous le plateau. Figure 6. Tirez fermement le plateau vers le haut pour libérer les clips du tube. Pliez ensemble les pieds et tourner le plateau à l'arrière. Figure 7

UTILISATION DE LA CEINTURE DE SÉCURITÉ

ATTENTION: Pour éviter des blessures graves, utilisez toujours la ceinture de sécurité! Les ceintures sont fixées sur le siège. Fig.8 Assurez-vous que les sangles sont bien placées et verrouillées dans les trous du siège. Ajustez la longueur de la bande avec des curseurs "A". Pour verrouiller la ceinture, insérez les éléments en plastique (1) dans la boucle centrale. Pour déverrouiller, pressez les deux éléments en plastique "B" et retirez-les (2).

IT

IMPORTANTE! LEGGERE ATTENTAMENTE E CONSERVARE PER FUTURO RIFERIMENTO !

BONBON

ALTA SEDIA PER BAMBINI / Istruzione per l'uso

ESIGENZE DI SICUREZZA

- 1.ATTENZIONE!** NON LASCIATE IL BAMBINO SENZA SORVEGLIANZA!
- 2.ATTENZIONE!** ASSICURATEVI CHE TUTTE LE CINTURE SONO MONTATE NEL MODO CORRETTO!
- 3.ATTENZIONE!** NON USATE L'ALTA SEDIA SE TUTTE LE PARTI NON SIANO MONTATE E REGOLATE NEL MODO CORRETTO!
- 4.ATTENZIONE!** NON USATE L'ALTA SEDIA VICINO AL FUOCO APERTO O VICINO A FONTI DI CALORE INTENSO QUALI STUFE ELETTRICHE CON FILO, STUFE A GAS, ECC!
- 5.ATTENZIONE!** NON USATE L'ALTA SEDIA PRIMA CHE IL BAMBINO NON COMINCI A STARE SEDUTO SENZA L'AIUTO DI TERZI !CONVIENE AI BAMBINI DI CIRCA 6-9 MESI A 36 MESI, CHE PESANO MENO DI 15 KG !
- 6.ATTENZIONE!** NON USATE L'ALTA SEDIA SE UNA DELLE SUE PARTI È ROTTA, LACERATA OSE MANCA!
- 7.ATTENZIONE!** USATE SEMPRE LE CINTURE DI SICUREZZA!
- 8.ATTENZIONE!** CONTROLLATE PERIODICAMENTE LE CINTURE DI SICUREZZA EDI BOTTONI!
- 9.ATTENZIONE!** USATE L'ALTA SEDIA SEMPRE SU SUPERFICI PIANE!
- 10.ATTENZIONE!** QUANDO L'ALTA SEDIA NON VIENE USATA, CUSTODITELA FUORI DELLA PORATATADEI BAMBINI!
- 11.ATTENZIONE!** L'ALTA SEDIA NON DEVE ESSERE USATA COME UN GIOCATTOLO!

EN 14988-1:2006+A1:2012

LAVAGGIO E CURE

1. Lavate la tappezzeria con l'acqua calda e sapone tenero. Fatela asciugare nel modo naturale.
2. Potete togliere le chiazze resistenti con una crema detersiva non abrasiva.

ASSEMBLAGGIO DEL SEGGIOLONE PAPPA BAMBINO

PARTI

Figura 1

Posizione 1 – Struttura, sedia e cinghie di sicurezza

Posizione 2 – Zampe anteriori e posteriori con il cestino del giocattolo

Posizione 3 – Piatto

Posizione 4 – Piatto mobile

ASSEMBLAGGIO DEI TUBI

Sostenete sul bottone “A,, figura 2 ed inserite il tubo “B,,. Il montaggio è riuscito quando lo spillo sorge attraverso l'apertura.

ASSEMBLAGGIO DEI PIEDI ANTERIORI E POSTERIORI

Montate i piedi sul tubo del piatto di alimentazione “A,, ed i piedi posteriori sul tubo dell'appoggio del piatto d'alimentazione “B,, Fig. 3. L'impianto è terminato quando lo spillo sorge attraverso il foro (in occasione dell'assemblaggio, non dimenticate che la distanza tra i tubi della parte superiore dei piedi anteriori è più stretti di quella dei piedi posteriori).

ASSEMBLAGGIO DEL PIATTO

Posizionare il tubo sul vassoio ugello di plastica sul retro Fig.4

Ripiegate la cartella e l'appoggio del piatto per l'alimentazione, così indicato su Fig. 5. Spingete verso il basso fino ad intendere chiaramente il clic di fissazione sul supporto. Mettete la cinghia attorno al tubo dell'appoggio del piatto e premete il bottone “tic tac,, “A,,premete il bottone “tic tac,, “B,, . Il prodotto è pronto ad essere utilizzato.

Per la sicurezza del vostro bambino seduto nel seggiolone, utilizzate la cintura di sicurezza esistente! Questo seggiolone pappa bambini può essere **utilizzato soltanto con il piatto pappa. È importante e necessario utilizzare una cintura di sicurezza quando il bambino si siede nel seggiolone!**

RIPIEGATURA DEL SEGGIOLONE

Dopo utilizzo, sbottonate il bottone “tic tac,, “A,, della cinghia sotto il piatto. Figura 6. Tirate fermamente il piatto verso l'alto per liberare le graffe del tubo. Piegarne i piedi e ruotare il vassoio sul retro. Figura 7

UTILIZZO DELLA CINTURA DI SICUREZZA

ATTENZIONE: Per evitare ferite gravi, utilizzate sempre la cintura di sicurezza! Le cinghie sono fissate sulla sede. Fig.8 Regolate la lunghezza della banda con i cursori “A,, . Per chiudere la cinghia, inserite gli elementi in plastica (1) nella fibbia centrale. Per sbrullonare, premete i due elementi in plastica “B,, e ritirate (2).

GR ΣΗΜΑΝΤΙΚΟ! ΔΙΑΒΑΤΕ ΠΡΟΣΕΚΤΙΚΑ ΤΙΣ ΟΔΗΓΙΕΣ ΚΑΙ ΦΥΛΑΞΤΕ ΤΕΣ ΓΙΑΤΙ ΜΠΟΡΕΙ ΝΑ ΤΙΣ ΧΡΕΙΑΣΤΕΙΤΕ ΣΤΟ ΜΕΛΛΟΝ!

BONBON

ΚΑΘΙΣΜΑ ΦΑΓΗΤΟΥ / ΟΔΗΓΙΕΣ ΧΡΗΣΗΣ ΚΑΡΕΚΛΑΣ

Σημείωση

- 1.ΠΡΟΣΟΧΗ!** ΜΗΝ ΑΦΗΝΕΤΕ ΤΟ ΠΑΙΔΙ ΣΑΣ ΧΩΡΙΣ ΕΠΙΒΛΕΨΗ!
- 2.ΠΡΟΣΟΧΗ!** ΕΛΕΓΞΤΕ ΑΝ ΟΛΟΙ ΟΙ ΖΩΝΕΣ ΤΟΠΟΘΕΤΟΥΝΤΑΙ ΣΩΣΤΑ!
- 3.ΠΡΟΣΟΧΗ!** ΜΗΝ ΧΡΗΣΙΜΟΠΟΙΕΙΤΕ ΤΟ ΚΑΘΙΣΜΑ ΦΑΓΗΤΟΥ ΑΝ ΟΛΑ ΤΑ ΜΕΡΗ ΤΟΥ ΔΕΝ ΤΟΠΟΘΕΤΟΥΝΤΑΙ ΚΑΙ ΡΥΘΜΙΖΟΥΝΤΑΙ ΣΩΣΤΑ!
- 4.ΠΡΟΣΟΧΗ!** ΜΗΝ ΤΟΠΟΘΕΤΕΙΤΕ ΤΟ ΚΑΘΙΣΜΑ ΦΑΓΗΤΟΥ ΚΟΝΤΑ ΣΕ ΕΣΤΙΕΣ ΘΕΡΜΟΤΗΤΑΣ, ΗΛΕΚΤΡΙΚΑ ΚΑΛΩΔΙΑ, ΗΛΕΚΤΡΙΚΗ ΘΕΡΜΑΣΤΡΑ Η ΘΕΡΜΑΣΤΡΑ ΓΚΑΖΙΟΥ Κ.Α.!
- 5.ΠΡΟΣΟΧΗ!** ΜΗΝ ΧΡΗΣΙΜΟΠΟΙΕΙΤΕ ΤΟ ΚΑΘΙΣΜΑ ΦΑΓΗΤΟΥ ΓΙΑ ΠΑΙΔΙΑ ΠΟΥ ΔΕΝ ΜΠΟΡΟΥΝ ΝΑ ΚΑΤΣΟΥΝ ΣΕ ΟΡΘΙΑ ΘΕΣΗ ΧΩΡΙΣ ΒΟΗΘΕΙΑ!ΚΑΤΑΛΛΗΛΟ ΓΙΑ ΠΑΙΔΙΑ ΣΕ ΗΛΙΚΙΑ ΠΕΡΙΠΟΥ 6-9 ΜΗΝΩΝ, ΕΩΣ 36 ΜΗΝΩΝ ΜΕ ΒΑΡΟΣ ΟΧΙ ΠΕΡΙΣΣΟΤΕΡΟ ΑΠΟ 15 ΚΙΛΑ!
- 6.ΠΡΟΣΟΧΗ!** ΜΗΝ ΧΡΗΣΙΜΟΠΟΙΕΙΤΕ ΤΟ ΚΑΘΙΣΜΑ ΦΑΓΗΤΟΥ ΕΑΝ ΚΑΠΟΙΟ ΜΕΡΟΣ ΕΙΝΑΙ ΚΑΤΕΤΡΑΜΜΕΝΟ, ΣΜΑΣΜΕΝΟ Η ΔΕΝ ΕΙΝΑΙ ΕΔΩ!
- 7.ΠΡΟΣΟΧΗ!** ΧΡΗΣΙΜΟΠΟΙΕΙΤΕ ΠΑΝΤΑ ΤΙΣ ΖΩΝΕΣ ΑΣΦΑΛΕΙΑΣ!
- 8.ΠΡΟΣΟΧΗ!** ΕΛΕΓΞΤΕ ΠΕΡΙΟΔΙΚΑ ΤΙΣ ΖΩΝΕΣ ΑΣΦΑΛΕΙΑΣ ΚΑΙ ΤΑ ΚΟΥΜΠΙΑ!
- 9.ΠΡΟΣΟΧΗ!** ΧΡΗΣΙΜΟΠΟΙΕΙΤΕ ΠΑΝΤΑ ΤΟ ΚΑΘΙΣΜΑΣΤΗ ΛΕΙΑ ΕΠΙΦΑΝΕΙΑ!
- 10.ΠΡΟΣΟΧΗ!** ΔΙΑΤΗΡΗΣΤΕ ΤΟ ΚΑΘΙΣΜΑ ΜΑΚΡΙΑ ΑΠΟ ΠΑΙΔΙΑ ΟΤΑΝ ΔΕΝ ΤΟ ΧΡΗΣΙΜΟΠΟΙΕΙΤΕ!
- 11.ΠΡΟΣΟΧΗ!** ΜΗΝ ΧΡΗΣΙΜΟΠΟΙΕΙΤΕ ΤΟ ΚΑΘΙΣΜΑ ΩΣ ΠΑΙΧΝΙΔΙ!

Ευρωπαϊκό πρότυπο αναφοράς: EN 14988-1:2006+A1:2012

ΚΑΘΑΡΙΣΜΟΣ ΚΑΙ ΦΡΟΝΤΙΔΑ

1. Η ταπετσαρία πρέπει να πλυθεί με δροσερό νερό και μαλακό σαπούνι. Μην τοποθετείτε την ταπετσαρία στο στεγνωτήριο ρούχων.
2. Μπορείτε να απομακρύνετε τις λερωμένες θέσεις με μη λειαντική κρέμα.

ΣΥΝΑΡΜΟΛΟΓΗΣΗ ΤΗΣ ΚΑΡΕΚΛΑΣ

ΜΕΡΗ

Εικόνα 1

- Θέση 1: Πλαίσιο του καθίσματος, κάθισμα και ζώνες
- Θέση 2: Εμπρός και πίσω πόδια με καλάθι παιχνιδιών
- Θέση 3: δίσκος
- Θέση 4: Αποσπώμενος δίσκος για

ΣΥΝΑΡΜΟΛΟΓΗΣΗ ΤΩΝ ΣΩΛΗΝΩΝ

Πατήστε το πλήκτρο «Α» Εικόνα 2 και τοποθετήστε τον σωλήνα στο «Β». Η συναρμολόγηση είναι πετυχημένη, όταν το πειράκι ελατηρίου βγει από την οπή.

ΣΥΝΑΡΜΟΛΟΓΗΣΗ ΤΩΝ ΠΡΟΣΘΙΩΝ ΚΑΙ ΤΩΝ ΠΙΣΩ ΠΟΔΙΩΝ

Συναρμολογήστε τα πρόσθια πόδια στον σωλήνα της πλάτης «Α», ενώ τα πίσω πόδια στον σωλήνα του στηρίγματος του δίσκου που προορίζεται για τάισμα «Β». Εικόνα 3. Η συναρμολόγηση είναι πετυχημένη όταν το πειράκι ελατηρίου βγει από την οπή (κατά την συναρμολόγηση πρέπει να λάβετε υπόψη, ότι η απόσταση μεταξύ των σωλήνων στο πάνω μέρος των πρόσθιων ποδιών είναι πιο στενά από την απόσταση των πίσω ποδιών).

ΣΥΝΑΡΜΟΛΟΓΗΣΗ ΤΟΥ ΔΙΣΚΟΥ

Ανοίξτε την πλάτη και το στηρίγμα του δίσκου που προορίζεται για τάισμα όπως απεικονίζεται στην Εικόνα 4. Πατήστε προς τα κάτω, μέχρι να ακούσετε κλικ λόγω σταθεροποίησης του στηρίγματος. Τοποθετήστε το λουρί γύρω από τον σωλήνα του στηρίγματος του δίσκου που προορίζεται για τάισμα και κουμπώστε με πρεσαριστά το κουμπί «Α», πρεσαριστά το κουμπί «Β». Το προϊόν είναι έτοιμο για χρήση.

Για την ασφάλεια του παιδιού όταν κάθεται στην καρέκλα, χρησιμοποιήστε την υπάρχουσα ζώνη ασφαλείας!

Αυτό το καρεκλάκι μπορεί να χρησιμοποιηθεί μόνο με την βάση που προορίζεται για τάισμα. Είναι σημαντικό και απαραίτητο να χρησιμοποιηθεί η ζώνη ασφαλείας, όταν το παιδί κάθεται στην καρέκλα!

ΔΙΠΛΩΣΗ ΤΗΣ ΚΑΡΕΚΛΑΣ

Μετά την χρήση ξεκουμπώστε κουμπί «Β», ξεκουμπώστε το πρεσαριστό κουμπί «Α» στο λουρί κάτω από τον δίσκο τάισματος. Εικόνα 6 Τραβήξτε δυνατά προς τα επάνω τον δίσκο που προορίζεται για τάισμα για να απελευθερωθούν οι τσιμπίδες από τον σωλήνα. Διπλώστε τα πόδια μαζί και να περιστρέψετε το δίσκο πίσω. Εικόνα 7.

ΧΡΗΣΗ ΤΗΣ ΖΩΝΗΣ ΑΣΦΑΛΕΙΑΣ

ΠΡΟΣΟΧΗ: Για να αποφευχθούν σοβαροί τραυματισμοί, πρέπει πάντα να χρησιμοποιείτε την ζώνη ασφαλείας! Οι ζώνες έρχονται στηριγμένες στο κάθισμα. Εικόνα 8 Ρυθμίστε το μήκος των ζωνών με τους ολισθητήρες «Α». για να κουμπώσετε την ζώνη, εισάγετε τα πλαστικά στοιχεία (1) στο κεντρικό κλιπ. Για να ξεκουμπώσετε την ζώνη, πατήστε τα δύο πλαστικά στοιχεία «Β» και τραβήξτε τα προς τα έξω (2).

МК

ВАЖНО ! ПРИДРУЖУВАЈТЕ СЕ НА ПОНАТАМОШНИТЕ ПРЕПОРАКИ. ПРОЧИТАЈТЕ ВНИМАТЕЛНО!

BONBON

СТОЛЧЕ ЗА ХРАНЕЊЕ / Упатствата за употреба

БАРАЊА ЗА БЕЗБЕДНОСТ

- 1. ВНИМАНИЕ!** НЕ ГО ОСТАВАЈТЕ ДЕТЕТО БЕЗ РОДИТЕЛСКИ НАДЗОР!
- 2. ВНИМАНИЕ!** УВЕРЕТЕ СЕ, ДЕКА СИТЕ ПОЈАСИ СЕ МОНТИРАНИ ПРАВИЛНО!
- 3. ВНИМАНИЕ!** НЕ КОРИСТИТЕ ГО ВИСОКО СТОЛЧЕ, ОСВЕН АКО СИТЕ КОМПОНЕНТИ НЕ СЕ ПРАВИЛНО МОНТИРАНИ И РЕГУЛИРАНИ!
- 4. ВНИМАНИЕ!** НЕ ГО КОРИСТИТЕ СТОЛЧЕТО БЛИЗУ ДО ОГАН ИЛИ ДРУГИ ИЗВОРИ НА ТОПЛИНА КАКО ШТО СЕ ЕЛЕКТРИЧНИТЕ ПЕЧКИ СО ЖИЦИ, ПЕЧКИ СО ГАЗ И ДРУГО!
- 5. ВНИМАНИЕ!** НЕ ГО КОРИСТИТЕ ВИСОКОТО СТОЛЧЕ, ДОДЕКА ДЕТЕТО НЕ ЗАПОЧНЕ ДА СЕДИ БЕЗ ПОМОШ ОД ДРУГ! ПОГОДЕН ЗА ДЕЦА ОД ПРИБЛИЖНО 6-9 МЕСЕЦИ ДО 36 МЕСЕЦИ СО ТЕЖИНА НЕ ПОВЕКЕ ОД 15 КГ!
- 6. ВНИМАНИЕ!** НЕ ГО КОРИСТИТЕ ВИСОКОТО СТОЛЧЕ, ДОКОЛКУ НЕКОЈ ДЕЛ Е СКРШЕН, ОЛАБАВЕН ИЛИ НЕДОСТАСУВА!
- 7. ВНИМАНИЕ!** СЕКОГАШ КОРИСТИТЕ ГИ ЗАШТИТНИТЕ ПОЈАСИ!
- 8. ВНИМАНИЕ!** ОД ВРЕМЕ НА ВРЕМЕ ПРОВЕРУВАЈТЕ ГИ ЗАШТИТНИТЕ ПОЈАСИ И КОПЧИЊАТА!
- 9. ВНИМАНИЕ!** СЕКОГАШ КОРИСТИТЕ ГО СТОЛЧЕТО ВРЗ РАМНИ ПОВРЗШИНИ!
- 10. ВНИМАНИЕ!** ДОКОЛКУ СТОЛЧЕТО НЕ Е ВО УПОТРЕБА, ИСТОТО ДРЖЕТЕ ГО ПОДАЛЕКУ ОД ДОСТАПНОСТ НА ДЕЦА!
- 11. ВНИМАНИЕ!** НЕ ГО КОРИСТИТЕ СТОЛЧЕТО КАКО ИГРАЧКА!

EN 14988-1:2006+A1:2012

ОДРЖУВАЊЕ И ГРИЖА

1. Перете ја тапацеријата во топла вода и сапун. Сушете ја истата на природен начин.
2. Тврдите дамките може да ги отстраните со крем за чистење што не содржи абразив.

СОСТАВУВАЊЕ НА СТОЛЧЕ

ДЕЛОВИ

Слика 1

Позиција 1 - Рама на седиштето, седиште и ремени

Позиција 2 - Предни и задни нозе со кош за играчки

Позиција 3 - Послужавник за јадење

Позиција 4 - Тркалање послужавник за јадење

МОНТАЖА НА ЦЕВКИТЕ

Притиснете го копчето "А" Сл.2 и вметнете ја цевката "В". Монтажата е успешна кога пружина игла излезе низ отворот.

МОНТИРАЊЕ НА ПРЕДНИТЕ И ЗАДНИТЕ НОЗЕ

Монтирајте предните нозе кон цевката на потпирачот "А", а задните - кон цевката на држачот на послужавник за јадење "В" Сл. 3. Монтажата е успешна кога пружина игла излезе низ отворот (при монтажата имајте во предвид дека растојанието помеѓу цевките во горниот дел на предните нозе е потесно од тоа на задните).

МОНТИРАЊЕ НА ПОСЛУЖАВНИК

Ставете цевка на послужавник во пластамсовия приклучок на потпирачот Сл.4

Преклопете го потпирачот и држачот на послужавник за јадење, како што е прикажано на Сл. 5.

Притиснете надолу, додека јасно не се чуе кликање слет фиксирањето кон потпората. Ставите врвка околу цевката на држачот на послужавник за јадење и заглавете "tic-tac" копчето "А".

Заглавете "tic-tac" копчето "В". Производот е подготвен за употреба.

За безбедноста на детето кога е во столче, користете расположливиот сигурносен појас!
Ова столче може да се користи само со плочата за јадење. Важно и неопходно е да се **користи ременот, кога детето е во столче!**

ПРЕКЛОПУВАЊЕ НА СТОЛЧЕ

По употреба, раскопчајте "tic-tac" копчето "В", раскопчајте "tic-tac" копчето "А" на ремчето под послужавник за јадење. Сл.6 Повлечете силно нагоре послужавникот за јадење за да се ослободат прицврстувачите од цевката. Свијте заедно нозете и завртете таблите на грбот. Сл.7

КОРИСТЕЊЕ НА БЕЗБЕДНОСНИТЕ РЕМЕНИ

ВНИМАНИЕ: За да избегнете сериозни повреди, секогаш користете ременот! Ремениите доаѓаат прикрупени кон седиштето. Сл.8 Дотерајте должината на ремениите со лизгачите "А" За да заклучите ременот, вметнете пластичните елементи (1) во централниот катанец. За да раскопачете ременот, притиснете ги двете пластични елементи "В" и ги извлечете (2).

RU ВАЖНО! СОХРАНИТЕ ДЛЯ ДАЛЬНЕЙШЕГО ПОЛУЧЕНИЯ НУЖНЫХ СВЕДЕНИЙ!

BONBON

СТУЛЬЧИК ДЛЯ КОРМЛЕНИЯ / Инструкция по эксплуатации

ТРЕБОВАНИЯ БЕЗОПАСНОСТИ

- 1. ВНИМАНИЕ!** НИКОГДА НЕ ОСТАВЛЯЙТЕ РЕБЕНКА БЕЗ ПРИСМОТРА!
- 2. ВНИМАНИЕ!** УБЕДИТЕСЬ, ЧТО ВСЕ РЕМНИ УСТАНОВЛЕНЫ ПРАВИЛЬНО!
- 3. ВНИМАНИЕ!** НЕ ИСПОЛЬЗУЙТЕ ВЫСОКИЙ СТОЛИК, ПЕРЕД ТЕМ, КАК ПРАВИЛЬНО УСТАНОВИТЬ И РЕГУЛИРОВАТЬ ВСЕ КОМПОНЕНТЫ!
- 4. ВНИМАНИЕ!** НЕ ИСПОЛЬЗУЙТЕ СТОЛИК ПОБЛИЗОСТИ ОТКРЫТОГО ОГНЯ ИЛИ ДРУГИХ ИСТОЧНИКОВ ВЫСОКОЙ ТЕМПЕРАТУРЫ, ТАКИХ КАК ЭЛЕКТРИЧЕСКИЕ ОБОГРЕВАТЕЛИ, ГАЗОВЫЕ ПЛИТЫ И ДР!
- 5. ВНИМАНИЕ!** НЕ ИСПОЛЬЗУЙТЕ ВЫСОКИЙ СТОЛИК, ПОКА ВАШ РЕБЕНОК НЕ НАУЧИТСЯ СИДЕТЬ БЕЗ ЧУЖОЙ ПОМОЩИ! ИЗДЕЛИЕ ПОДХОДИТ ДЛЯ ДЕТЕЙ ПРИБЛИЗИТЕЛЬНО ОТ 6-9 МЕСЯЦЕВ ДО 36 МЕСЯЦЕВ, ВЕСОМ НЕ БОЛЕЕ 15 КГ!
- 6. ВНИМАНИЕ!** НЕ ИСПОЛЬЗУЙТЕ ВЫСОКИЙ СТОЛИК, ЕСЛИ КАКАЯ-ТО ЕГО ЧАСТЬ СЛОМАНА, РАЗОРВАНА ИЛИ ОТСУТСТВУЕТ!
- 7. ВНИМАНИЕ!** ВСЕГДА ПОЛЬЗУЙТЕСЬ РЕМНЯМИ БЕЗОПАСНОСТИ!
- 8. ВНИМАНИЕ!** РЕГУЛЯРНО ПРОВЕРЯЙТЕ РЕМНИ БЕЗОПАСНОСТИ И КНОПКИ!
- 9. ВНИМАНИЕ!** ВСЕГДА ИСПОЛЬЗУЙТЕ СТОЛИК НА РОВНЫХ ПОВЕРХНОСТЯХ!
- 10. ВНИМАНИЕ!** СОХРАНЯЙТЕ СТУЛЬЧИК ДАЛЕКО ОТ ДЕТЕЙ, КОГДА НЕ ПОЛЬЗУЕТЕСЬ ИМ!
- 11. ВНИМАНИЕ!** СТОЛИК НЕЛЬЗЯ ИСПОЛЬЗОВАТЬ В КАЧЕСТВЕ ИГРУШКИ!

EN 14988-1:2006+A1:2012

УХОД И ОБСЛУЖИВАНИЕ

- 1.** Стирайте чехол в прохладной воде нейтральным мылом. Просушивайте естественным способом.
- 2.** Стойкие пятна выводите неабразивным очищающим средством.

СБОРКА СТУЛЬЧИКА

СОСТАВНЫЕ ЧАСТИ

Рис. 1

Позиция 1 - Рама сиденья, сиденье и ремни

Позиция 2 - Передние и задние ноги с игрушечной корзины

Позиция 3 –Поднос

Позиция 4 - Мобильный поднос

СБОРКА ТРУБОК

Нажать кнопку «А» Рис. 2 и вставить трубку «В». Сборка прошла успешно, если пружинный штифт выходит через отверстие.

УСТАНОВКА ПЕРЕДНИХ И ЗАДНИХ НОЖЕК

Монтировать передние ножки к трубке спинки «А», а задние – к трубке подпорки подноса для кормления «В». Рис. 3 Установка прошла успешно, если пружинный штифт выходит через отверстие (при установке нужно учитывать, что расстояние между трубками в верхней части передних ножек более тесно, чем расстояние задних).

УСТАНОВКА ПОДНОСА

Поместите трубу на лотке в пластиковом сопла на спине Рис.4

Развернуть спинку и подпорку подноса для кормления, как это показано на Рис. 5. Нажать вниз, пока хорошо не будет слышен щелчок при фиксации к подпорке. Прикрепить ремешок вокруг трубки подпорки подноса для кормления и пристегнуть кнопку «А». Пристегнуть кнопку «В». Изделие готово к использованию.

Для безопасности ребенка, когда он находится в стульчике, использовать ремень безопасности!

Стульчик можно использовать только со столом для кормления. Когда ребенок находится в стульчике, важно и необходимо **использовать ремень безопасности!**

СКЛАДЫВАНИЕ СТУЛЬЧИКА

После пользования расстегнуть кнопку «В», расстегнуть кнопку «А» на ремешке под подносом для кормления. Рис. 6 Сильно потянуть вверх поднос для освобождения зажимов от трубки. Согните ноги вместе и вращать лоток обратно. Рис. 7

ИСПОЛЬЗОВАНИЕ РЕМНЯ БЕЗОПАСНОСТИ

ВНИМАНИЕ: Во избежание серьезных травм всегда использовать ремень безопасности!

Ремни прикреплены к сиденью. Рис. 8. Отрегулировать длину ремней ползунами «А». Для того чтобы застегнуть ремень, нужно вставить пластмассовые элементы (1) в центральную пряжку. Для того чтобы расстегнуть его - нажать два пластмассовых элемента «В» и вытянуть их (2).

VAŽNO! ČUVAJTE RADI BUDUĆE UPOTREBE! PROČITAJTE PAŽUIVO!

BONBON

DEČIJA HRANILICA / Uputstvo za upotrebu

MERE BEZBEDNOSTI

- 1. UPOZORENJE!** NE OSTAVUJAJTE DETE BEZ NADZORA!
- 2. UPOZORENJE!** UVERITE SE DA SU SVI SIGURNOSNI POJASEVI PRAVILNO NAMEŠTENI!
- 3. UPOZORENJE!** NE KORISTITE VISOKU HRANILICU AKO SVI DELOVI NISU PRAVILNO NAMEŠTENI I REGULISANI!
- 4. UPOZORENJE!** NE KORISTITE HRANILICU BLIZU OTVORENE VATRE ILI DRUGIH IZVORA SILNE TOPLINE KAO ELEKTRIČNE PEĆI SA SPIRALNIM GREJAČIMA, PLINSKE PEĆI ITD.!
- 5. UPOZORENJE!** NE KORISTITE VISOKU HRANILICU DOK DETE NE POČNE DA SEDI SAMO! POGODAN ZA DECU OD OKO 6-9 MESECI DO 36 MESECI SA MASI: DO 15 KG!
- 6. UPOZORENJE!** NE KORISTITE VISOKU HRANILICU AKO JE NEKI DEO POLOMUEN, POCEPAN ILI NEDOSTAJE!
- 7. UPOZORENJE!** UVEK KORISTITE SIGURNOSNE POJASEVE!
- 8. UPOZORENJE!** POVREMENO PROVERAVAJTE SIGURNOSNE POJASEVE I DUGMAD!
- 9. UPOZORENJE!** UVEK KORISTITE HRANILICU NA RAVNIM POVRŠINAMA!
- 10. UPOZORENJE!** DRŽITE HRANILICU DAUE OD DOMAŠAJA DECE KADA SE NE KORISTI!
- 11. UPOZORENJE!** HRANILICA SE NE SME KORISTITI KAO IGRAČA!

EN 14988-1:2006+A1:2012

ČIŠĆENJE I ODRŽAVANJE

1. Kada perete tapacirung koristite mlaku vodu i blagi sapun. Pustite ga da se osuši prirodnim putem.
2. Ukoliko su mrlje uporne koristite neabrazivna krema za čišćenje.

SKLAPANJE STOLICE

DELOVI

Slika 1

Pozicija 1 - Ram sedišta, sedište i sigurnosni pojasevi

Pozicija 2 - Prednje i zadnje noge sa igračkom korpe

Pozicija 3 - Postavke za jelo

Pozicija 4 - Mobilni postavke za jelo

MONTAŽA CEVI

Pritiskom na "A" slika 2 i ubacite cev "V". Instalacija je uspešna kada igla sa oprugom izađe kroz otvor.

UGRADNJA PREDNJIH I ZADNJIH NOGARA

Postaviti prednje nogare u cevi oslonca "A", a zadnje – u cevi držača postavke za jelo "V" Sl. 3.

Postavljanje je uspešno kada igla sa oprugom izađe iz otvora (prilikom postavljanja imajte na umu da je rastojanje između cevi u gornjem delu prednjih nogara bliže od onih sa zadnje strane).

POSTVALJANJE POSTAVKE ZA JELO

Postavite cev na ležištu u plastičnu mlaznicu na leđima Sl.4

Preklopiti postavku i držač za jelo, kao što je prikazano na slici. 5. Pritisnite na dole, sve dok se ne čuje jasno kliktanje, koje označava fiksiranje za osnovu. Postaviti traku oko cevi držača postavke za jelo i postavite kopče "tik-tak" "A". Postavite kopče "tik-tak" "B". Proizvod je spreman za upotrebu.

Za bezbednost deteta kada je u stolici koriste raspoloživ sigurnosni pojas!

Ova stolica se može koristiti sa postavkom za jelo. Važno je i neophodno koristiti sigurnosni pojas **kada se dete nalazi u sedištu!**

RASKLAPANJE STOLICE

Nakon upotrebe, raskopčati "tik-tak" kopče "B", raskopčati "tik-tak" kopče "A" na remenu ispod postavke za hranjenje. Sl.6 Povucite prema gore postavku za hranjenje da se oslobodi stega sa cevi. Savijte noge zajedno i okrenite ležište nazad. Sl.7

KORIŠTENJE SIGURNOSNIH POJASEVA

OPREZ: Da biste izbegli ozbiljne povrede, uvek koristite pojas! Pojas se doprema vezan za sedište. Sl.8. Podesite dužinu kaiševa klizačima "A". Da biste zaključali pojas, umetnite plastične elemente (1) u centralnu bravu. Da bi ste raskopčali pojas, pritisnite dva plastična elementa "B" i izvucite ih (2).

TR

ÖNEMLİ! DİKKATLİ BİR ŞEKİLDE OKUYUN VE İLERİDE BAŞVURMAK ÜZERE SAKLAYIN.

BONBON

YÜKSEK BESLEME SANDALYESİ / Kullanım talimatı

EMNİYET İSTEMLERİ

- 1. UYARI!** Çocuđu gözetimsiz bırakmayınız!
- 2. UYARI!** Tüm kemerlerin muntazam monte edildiklerine emin olunuz!
- 3. UYARI!** Tüm bileşkenler muntazam şekilde monte edilmemiş ve ayarlanmamış ise eđer, yüksek sandalyeyi kullanmayınız!
- 4. UYARI!** Sandalyeyi aleni ateşe veya diđer reotanlı elektrikli sobalar, gaz sobaları ve başka güçlü ısı kaynaklarına yakın kullanmayınız!
- 5. UYARI!** Çocuk diř yardım almadan oturmaya başlamayıncaya kadar yüksek sandalyeyi kullanmayınız! Yaklaşık 6-9 aylık çocuklar için uygundur, 36 aya kadar ve ağırlığı 15 kg. Dan fazla olmayanlar için!
- 6. UYARI!** Herhangi bir parçası kırık, kopuk veya mevcut deđilse eđer, sandalyeyi kullanmayınız!
- 7. UYARI!** Emniyet kemerlerini daima kullanınız!
- 8. UYARI!** Emniyet kemerlerini ve düđmeleri periyodik olarak denetleyiniz!
- 9. UYARI!** Sandalyeyi daima düz yüzeylerde kullanınız!
- 10. UYARI!** Sandalye kullanımında olmadığı durumlarda çocuklardan uzak bir yerde koruyunuz!
- 11. UYARI!** Sandalye oyuncak gibi kullanılmamalıdır!
- 12. UYARI!** Kullanırken baş vurmak için saklayınız!

EN 14988-1; 2006 +A1:2012

TEMİZLEME VE HİZMET

1. Döşemeyi sıcak su ve yumuşak sabunla yıkayınız. Doğal olarak kurulayınız.
2. İnatçı lekeleri aşındırıcı olmayan temizleme kremi ile uzaklaştırabilirsiniz.

KOLTUK SANDALYENİN KURULMASI

PARÇALAR

Figür 1

- Pozisyon 1 – Koltuk sandalyenin raması, koltuğu ve kemerleri
- Pozisyon 2 – Oyuncak sepeti ile ön ve arka ayaklar
- Pozisyon 3 – Tepsi
- Pozisyon 4 – Tepsi hareketli

BORULARI KURMA

“A” tuşunu basınız Fig.2 ve “B” borusu sokunuz. Yaylı pim deliğe girdiğinde montaj başarılıdır.

ÖN VE ARKA AYAKLARIN MONTAJI

Ön ayakları “A” sırtın borularına monte ediniz, arka ayakları ise , “B” beslenme tablasının destekleri borularına monte ediniz Fig. 3. Yaylı pim delikten çıktığında montaj başarılıdır (montaj sırasında, ön ayakların üst kısmında ki boruların arasında mesafe arka ayaklarındakinden daha dar olduğunu göz önünde bulundurunuz).

TABLANIN MONTAJI

Sırtında plastik meme tepsi üzerine boru yerleştirin Figür 4

Figür 5'de gösterildiği gibi beslenme tablasının sırtını ve desteğini açın. İyice sabitletirildiğinde çıt sesi duyuluncaya kadar aşağıya doğru bastırın. Kemer beslenme tablası borusunun etrafına takınız ve “A” “tic-tac” düğmesini kapatınız. Takınız “A” “tic-tac” düğmesini kapatınız. Ürün kullanıma hazırdır.

Koltukta bulunduğu sürece çocuğun güvenliği için güvenlik kemerini takınız!

Bu koltuk sandalye sadece beslenme tablası ile birlikte kullanılabilir. Çocuğun koltukta bulunduğu anda **güvenlik kemerinin** kullanılması önemlidir ve gereklidir!

KOLTUK SANDALYENİN KATLANMASI

Kullanımdan sonra beslenme tablasının altından kemerde ki “A” “tic-tac” düğmesini açınız. Düğmesini çözmek “B” “tic-tac”. Fig.6 Boruda ki düğmeler serbest bırakılması için beslenme tablasını sıkıca yukarıya çekiniz. Birlikte bacaklarını katlayın ve geri tepsiyi döndürmek Fig.7

GÜVENLİK KEMERİNİN KULLANIMI

DİKKAT: Ciddi yaralanmaları engellemek için her zaman güvenlik kemerini kullanınız! Kemerler koltuğa bağlı olarak gelmektedir. Fig.8. Kemerlerin uzunluğunu “A” kaydırma ile ayarlayınız . Kemerli kilitlemek için plastik elementleri (1) merkez tokaya sokunuz. Kemer açmak için “B” iki plastik elementleri bastırınız ve dışarıya çekiniz (2).

KULLANIM VE NAKLİYE SIRASINDA DİKKAT EDİLECEK UNSURLAR

- 1-Taşıma ve nakliye sırasında ürün mutlaka orijinal ambalajında taşınmalıdır.
- 2-İndirme ve bindirme esnasında maksimum dikkat gösterilmelidir.
- 3-Yükleme sırasında ambalajın tamamen kapalı olduğundan hasar görmemiş olduğundan emin olunmalıdır.

HİZMET VE BAKIM – TEMİZLİK VE BAKIM

- 1-Periyodik bakım gerektiren durumlarda tüketicin yapacakları temizlik ve bakım kısmında anlatılmış olup tüketicinin yapamayacağı şeylerde yetkili servise baş vurma gerekmektedir.
- 2-Bağlantı ve montajın nasıl yapılacağı şema ile gösterilmiş olup ebeveyn tarafından yapılması gerekmektedir.

KULLANIM HATALARINA İLİŞKİN BİLGİLER

1-Kullanım ve kurulum hatalarının önüne geçilmesi için lütfen arabanın montaj ve demontaj bilgilerini dikkatlice okuyunuz.

2-Pozisyon dışında katlama ve kapatma yapmayınız.

TÜKETİCİ HAKEM HEYETLERİNE YAPILABİLECEKLERİNE İLİŞKİN BİLGİ VE KULLANICIYA SAĞLANAN SEÇİMLİLİK HAKLARI

- 1-Garanti süresi malın teslim tarihinden itibaren başlar ve 2 yıldır.
- 2-Malın bütün parçaları dahil olmak üzere tamamı garanti kapsamındadır.
- 3-Malın ayıplı olduğunun anlaşılması durumunda tüketici 6502 sayılı tüketici korunması hakkında kanunun 11 inci maddesinde yer alan

a-Sözleşmeden dönme

b-Satış bedelinden indirim isteme

c-Ücretsiz onarılmasını isteme

d-Satılanın ayıpsız bir misli ile değiştirilmesini isteme, haklarından birini kullanabilir.

4-Tüketicinin bu haklardan ücretsiz onarım hakkını seçmesi durumunda satıcı; işçilik masrafı değiştirilen parça bedeli yada başka herhangi bir ad altında hiçbir ücret talep etmeksizin malın onarımını yapmak veya yaptırmakla yükümlüdür.Tüketici ücretsiz onarım hakkını üretici veya ithalatçıya karşı da kullanabilir.Satıcı üretici ve ithalatçı tüketicinin bu hakkını kullanmasından müteselsilen sorumludur.

5-Tüketicinin ücretsiz onarım hakkını kullanması halinde malın

-Garanti süresi içinde tekrar arızalanması,

-Tamiri için gereken azami sürenin aşılması,

-Tamirinin mümkün olmadığının yetkili servis istasyonu satıcı, üretici veya ithalatçı tarafından bir raporla belirlenmesi durumlarında;tüketici malın bedel iadesini, ayıp oranında bedel indirimini veya imkan varsa malın misli ile değiştirilmesini satıcıdan talep edebilir.Satıcı , Tüketicinin talebini reddedemez.Bu talebin yerine getirilmemesi durumunda satıcı, üretici ve ithalatçı müteselsilen sorumludur.

6-Malın tamir süresi 20 iş gününü binek otomobil ve kamyonetler için ise 30 iş gününü geçemez.Bu süre garanti süresi içerisinde mala ilişkin arızanın yetkili servis istasyonuna veya satıcıya bildiri tarihinden itibaren 10 iş günü içerisinde ise malın yetkili servis istasyonuna teslim tarihinden itibaren başlar.Malın arızasının 10 iş günü içerisinde giderilmemesi halinde üretici ve ithalatçı malın tamiri tamamlanıncaya kadar benzer özelliklere sahip başka bir malı tüketicinin kullanımına tahsis etmek zorundadır.Malın garanti süresi içerisinde arızalanması durumunda tamirde geçen süre garanti süresine eklenir.

7-Malın kullanma kılavuzunda yer alan hususlara aykırı kullanılmasından kaynaklanan arızalar garanti kapsamı dışındadır.

8-Tüketici garantiden doğan haklarının kullanılması ile ilgili olarak çıkabilecek uyuşmazlıklarda yerleşim yerinin bulunduğu veya tüketici işleminin yapıldığı yerdeki tüketici hakem heyetine veya tüketici mahkemesine başvurabilir.

9-Satıcı tarafından bu garanti belgesinin verilmemesi durumunda tüketici gümrük ve ticaret bakanlığı tüketicinin korunması ve piyasa gözetimi genel müdürlüğüne başvurabilir.

Kullanım Kılavuzunda belirtilen maddelere uyulmaması halinde oluşabilecek sorunlar garanti kapsamı dışındadır.

ÖNEMLİ: Lorelli Tamir Bakım Servisi harici bir yerde yapılan bakım onarım arabanın garanti kapsamından çıkmasına neden olur.

Kullanım Ömrü 5 Yıldır.

İTHALATÇI FIRMA: COOLBABY ÇOCUK GEREÇLERİ SAN VE TİC. A.Ş.

Çınar mah. 6/7 Sok. No:4/a Bağcılar/ İstanbul Tel: 0212 438 20 45

Web: www.lorelli.eu www.coolbaby.com.tr

Yetkili Servis : Coolbaby Çocuk Gereçleri San ve Tic A.S. Orucreis mah. Giyimkent sitesi 16. Sk. No:75 Esenler / İstanbul Tel : 0212 438 20 45 www.coolbaby.com.tr

HU

FONTOS! FIGYELMESEN OLVASSA EL, ÉS ŐRIZZE MEG KÉSŐBBI FELHASZNÁLÁS ESETÉRE.

BONBON

ETETOSZEK / Használati utasítás

BIZTONSÁGI UTASÍTÁSOK:

- 1. FIGYELMEZTETÉS!** NE HAGYÁK A GYEREKET FELÜGYELET NÉLKÜL!
- 2. FIGYELMEZTETÉS!** GYŐZŐDJÉK MEG, HOGY MINDEN ÖV HELYESEN BE VAN KÖTVE!
- 3. FIGYELMEZTETÉS!** NE HASZNÁLJÁK AZ ETETŐSZÉKET, HA AZ ALKATÓRÉSZEI NINCSENEK HELYESEN OSSZESZERELVE ÉS BEÁLLÍTVA!
- 4. FIGYELMEZTETÉS!** NE HASZNÁLJÁK AZ ETETŐSZÉKET TŰZ MELLETT VAGY MÁS ERŐS FŰTÉSI FORRÁSOK MELLETT!
- 5. FIGYELMEZTETÉS!** NE HASZNÁLJÁK AZ ETETŐSZÉKET AMÍG NEM ÖNÁLLÓAN ÜLHET A GYEREK! 6-9 HÓNAPOS-TÓL 36 HÓNAPOS, NEM NAGYOBB MINT 15 KG SÚLYÚ GYEREKERRE ALKALMAS!
- 6. FIGYELMEZTETÉS!** NE HASZNÁLJÁK AZ ETETŐSZÉKET, HA VALAMELYIK RÉSZE ELTÖRT VAGY HIÁNYZIK!
- 7. FIGYELMEZTETÉS!** MINDIG HASZNÁLJÁK A BIZTONSÁGI ÖVEKET!
- 8. FIGYELMEZTETÉS!** RENSZERESEN ELLENŐRIZZE A BIZTONSÁGI ÖVEKET ÉS A GOMBOKAT!
- 9. FIGYELMEZTETÉS!** MINDIG HASZNÁLJÁK AZ ETETŐSZÉKET EGYENLETES FELÜLETEKEN
- 10. FIGYELMEZTETÉS!** TÁROLJA AZ ETETŐSZÉKET TÁVOL GYEREKEKTŐL HA NEM HASZNÁLJÁK
- 11. FIGYELMEZTETÉS!** NE HASZNÁUÁK AZ ETETŐSZÉKET JÁTÉKKÉNT

EN 14988-1:2006+A1:2012

MOSÁSI ÉS KARBONTÁSI UTASÍTÁSOK

1. Mossák a huzatot meleg vízzel és semleges szappannal. Kiterítveszárítandó
2. A foltokat eltávolíthatóak nem durvahatásútisztítószerrel

A KIS SZÉK ÖSSZERAKÁSA

RÉSZEK

1 sz. ábra

1. Pozíció – Ülés váz
2. Pozíció - Az első és hátsó lábak játék kosár
3. Pozíció – Tálca
4. Pozíció – Mozgó tálca

A CSŐVEK ÖSSZERAKÁSA

A 2. sz. ábrán látható „A” gombot nyomja be, és dugja be a „B” csövet. Az összerakás akkor sikeres, ha a rúgós pecek kiugrik a nyíláson át.

AZ ELÜLSŐ ÉS HÁTSÓ LÁBAK RÖGZÍTÉSE

Rögzítse az elülső lábakat az „A” háttámla csövéhez, a hátsókat viszont – a „B” étkező tálcat támasztó csövéhez. (3. sz. ábra) A rögzítés akkor sikeres, ha a rúgós pecek kiugrik a nyíláson át (a rögzítésnél vegye figyelembe, hogy az elülső lábak csövei felső részeinek közti távolsága keskenyebb, mint a hátsó lábaié).

A TÁLCA RÖGZÍTÉSE

Helyezzük a csövet a tálcára egy műanyag fúvóka hátoldalán (ábra 4) .

Hajtsa szét a háttámlát és az étkező tálca, ahogy a támasztóját, ahogy a 5. sz. ábrán van bemutatva. Nyomja le lefelé addig, amíg meg nem hallja a kattogtatást a támasztóhoz való rögzítéstől. Tekerje a szíjat az étkező tálca támasztója köré, és gombolja be az „A” klikk-klakk gombbal. Gombolja be az „B” klikk-klakk gombbal. A termék használatra kész. **A gyermek biztonságához, amíg a kisszéken ül, használja a rendelkezésén álló biztonsági övet!** Ezt a kisszéket csakis az étkező tálccával együtt használható. Amikor a gyerek ül a székbén, fontos és szükséges a biztonsági övet használni!

A KISSZÉK ÖSSZEHAJTÁSA

Használat után, kigombolja a „B” gombot, gombolja szét az étkező tálca alatt lévő „A” klikk-klakk gombot. (6. sz. ábra) Erőteljesen húzza fel az étkező tálcat úgy hogy a cső alatti csipész szabaduljon el. Hajtsuk a lábak együtt, majd forgassa vissza a tálcat (7. sz. ábra).

A BIZTONSÁGI ÖV HASZNÁLATA

FIGYELEM! Ahhoz, hogy komoly sérüléseket kerüljenek el, mindig használja fel a biztonsági övet! Az öveknek rögzítve kell lenniük az üléshez. (8. sz. ábra). Állítsa be az övek biztonságát az „A” csúszózárak által. Ahhoz, hogy lezárja az övet, dűgja be a műanyag elemeket (1) a központi fémcsatba. Ahhoz, hogy kapcsolja szét az övet, nyomja meg a két „B” műanyag elemet, és vegye ki a csatból (2).

AL

E RËNDËSISHME! RUANI PËR INFORMACIONE TË MËTEJSHME. LEXONI ME KUJDES!

BONBON

KARRIGES SË LARTË / Insruksion për përdorim

KËRKESA PËR SIGURI

- 1. KUJDES!** MOS E LËNI FËMIJËN PA MBIKËQYRJE!
- 2. KUJDES!** SIGUROHENI SE TË GJITHA RRIPAT JANË MONTUAR DREJT!
- 3. KUJDES!** MOS E PËRDORNI KARRIGEN E LARTË NËSE TË GJITHA KOMPONENTËT NUK JANË MONTUAR DHE RREGULLUAR DREJT!
- 4. KUJDES!** MOS E PËRDORNI KARRIGEN NË AFËRSI TË ZJARRIT TË HAPUR OSE TË BURIMEVE TË TJERA TË NXEHTËSISË SË FORTE SI SOBA ELEKTRIKE ME RRJETE TELI, SOBA ME GAZ ETJ.!
- 5. KUJDES!** MOS E PËRDORNI KARRIGEN E LARTË, DERI SA FËMIJA NUK FILLON TË QËNDROJË TË ULUR PA NDIHMËN E HUAJ! E PËRSHTATSHME PËR FËMIJË NGA 6 DERI 9 MUAJ DERI NË 36 MUAJ ME PESHË JO MË SHUMË SE 15 kg !
- 6. KUJDES!** MOS E PËRDORNI KARRIGEN E LARTË, NËSE NDONJË PJESE E SAJ ËSHTË E THYER, SHKËPUTUR OSE MUNGON!
- 7. KUJDES!** GJITHNJË PËRDORNI RRIPAT E SIGURISË!
- 8. KUJDES!** PERIODIKISHT KONTROLLONI RRIPAT E SIGURISË DHE BUTONAT!
- 9. KUJDES!** GJITHNJË PËRDORNI KARRIGEN MBI SIPËRFAQE TË RRAFSHËTA!
- 10. KUJDES!** RUANI KARRIGEN LARG FËMIJËVE, KUR NUK PËRDORËT!
- 11. KUJDES!** KARRIGIA NUK DUHET TË PËRDORËT SI LODËR!

EN 14988-1:2006+A1:2012

PASTRIM DHE PËRKUJDESJE

1. Lani tapicerinë dhe ujë të ngrohtë dhe sapun të butë. Të thahet në mënyrë të natyrshme.
2. Njollat e forta mund t'i pastroni me krem pastrues, që nuk është abraziv .

Montim i karriges

Pjesat

fig.1

Pozicioni 1 – Rama e ulëses, ulëse dhe rripa

Pozicioni 2 – Këmbët e para dhe të pasme me shporta lodër

Pozicioni 3 – Tabaka

Pozicioni 4 – Celular në tabaka

Montimi I tubave

Shtypni butonin „A“ fig.2 dhe futni tubin „B“. Montimi është I suksesshëm , kur kunji me sustë del përmes vrimës.

Montimi I këmbëve të përparme dhe të prapme

Montoni këmbët e përparme me tubin e mbështetëses „A“ ,ndërsa këmbët e prapme - me tubin mbështetës nën tabakanë për ushqim “B” fig. 3. Montimi është I suksesshëm , kur kunji me sustë del nga vrima(gjatë montimit duhet të keni parasysh se distance midis tubave në pjesën e sipërme të këmbëve të përparme është më ngushtë se sa ajo midis këmbëve të prapme).

Montimi i tabakasë

Vendi tub në tabaka në një hundë plastike në anën e pasme fig.4

Kapni mbështetësen dhe mbështetjen nën tabakanë për ushqim siç është treguar në fig. 5. Shtypni te poshtë deri sa të dëgjohen zhurma e fiksimit me mbështetjen. Vendosni rripin rreth tubin e mbështetjes nën tabakanë për ushqim dhe lidheni kopsën tik- tak „A“ . Lidheni kopsën tik- tak „B“ . Produkti është gati për përdorim

Për sigurinë e fëmijës kur është në karrigen , duhet të përdorni rripin e sigurisë!

Kjo karrige mund të përdoret vetëm me tabakanë për ushqim Është e nevojshme dhe është me rëndësi kur fëmija është në karrige të **përdoret rripi I sigurisë!**

Palosja e karriges

Pas përdorimit, zbrërthemi kopsën “tic-tac” „B“, zbrërthemi kopsën “tic-tac” „A“ të rripin nën tabakanë për ushqim. Fig.6 Tërhiqni te lartë tabakanë për ushqim që të lirohen kapëset nga tubi. Palosni këmbët së bashku dhe e lëshoni tabakanë për ushqim mbi ta. Fig.7

Përdorimi i rripit të sigurisë

KUJDES: Që të parandaloni lëndime serioze, gjithnjë duhet të përdorni rripin e sigurisë! Rripat janë lidhur me ulësen. Fig.8 . Rregulloni gjatësinë e rripave me kapëset „A“ . Që të kyçni rripin futeni elementet plastike (1) në kapësen qendrore. Që të zbrërtheni rripin shtypni dy elementet plastike „B“ dhe i tërhiqni jashtë (2).



Дидис ООД, България
Шумен 9700, ул. „Тракия-изток“ № 6
Тел.: 054/850 830
e-mail: home.market@didis-ltd.com
e-mail: export@didis-ltd.com

Didis LTD, Bulgaria
Shumen 9700, № 6 Trakia-iztok street
Tel.: +359 54 850 830
e-mail: home.market@didis-ltd.com
e-mail: export@didis-ltd.com

www.lorelli.eu