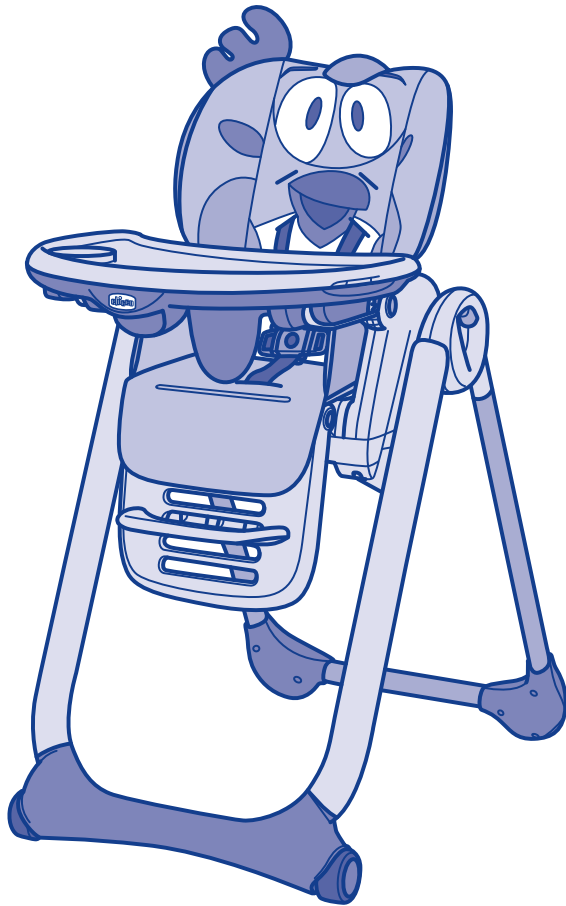
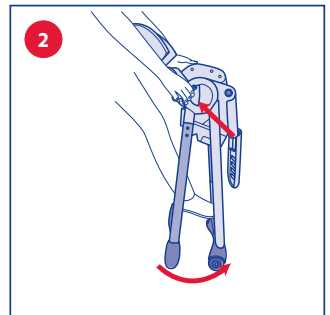
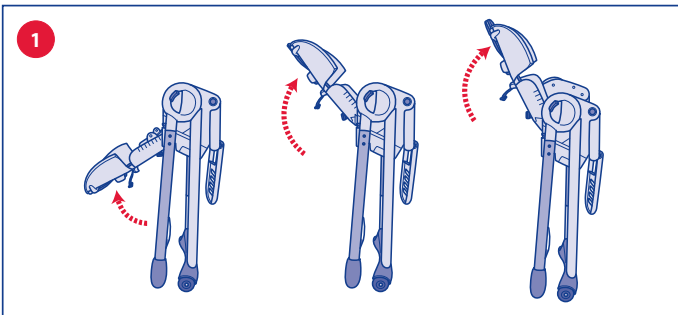
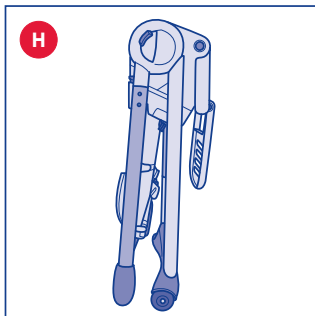
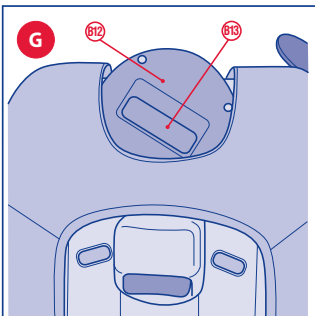
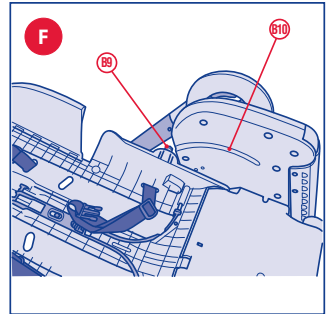
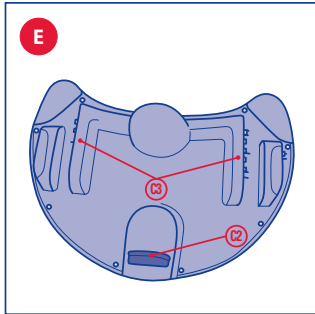
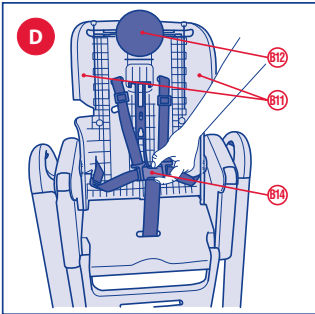
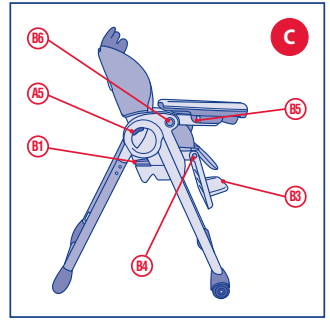
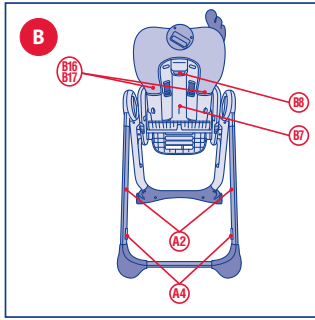
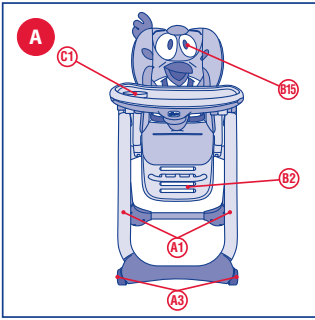
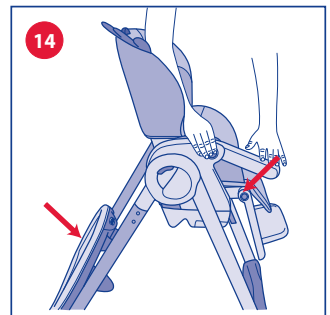
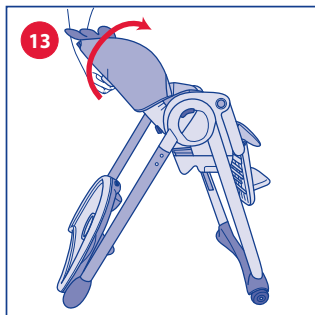
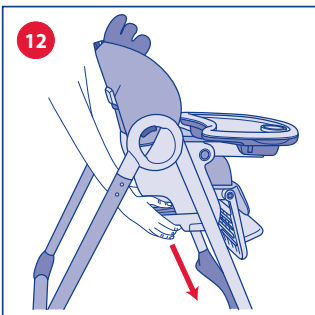
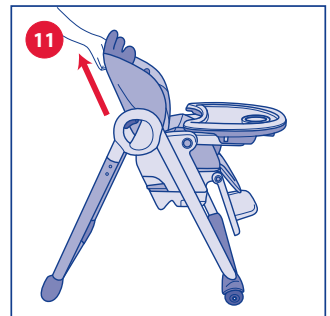
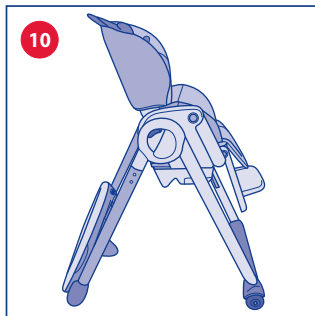
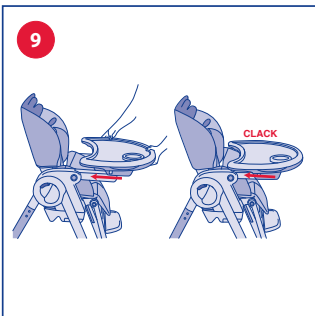
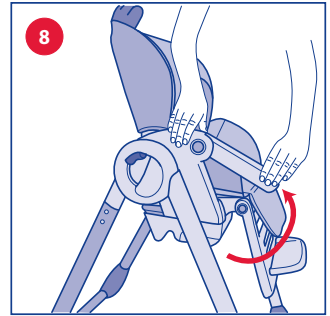
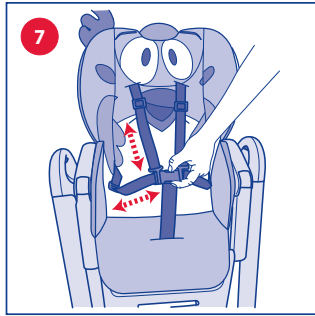
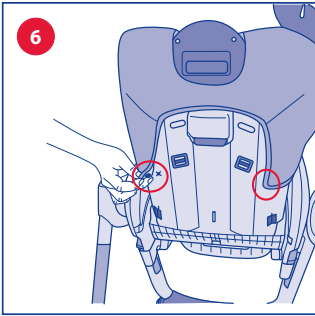
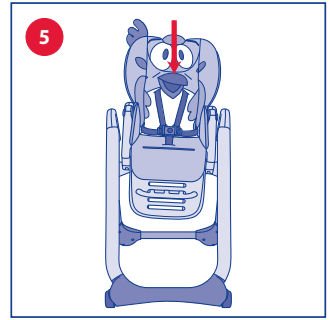
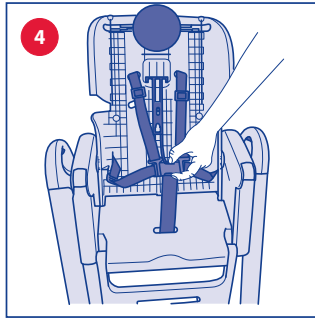
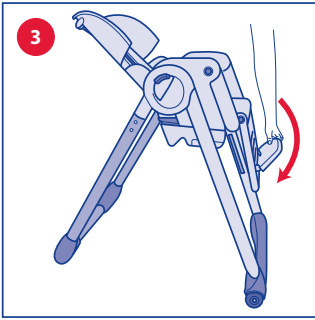
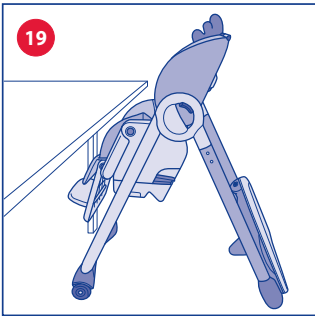
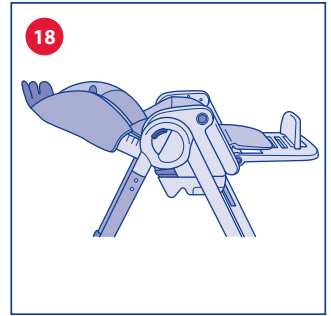
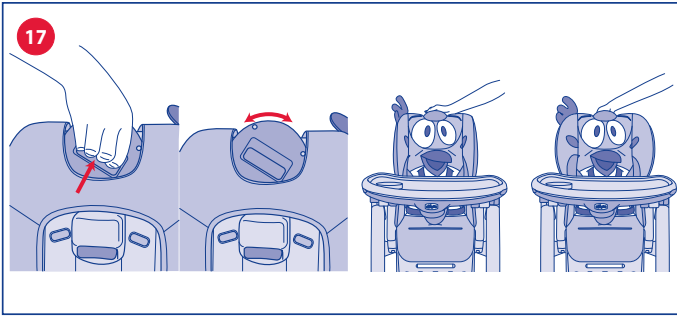
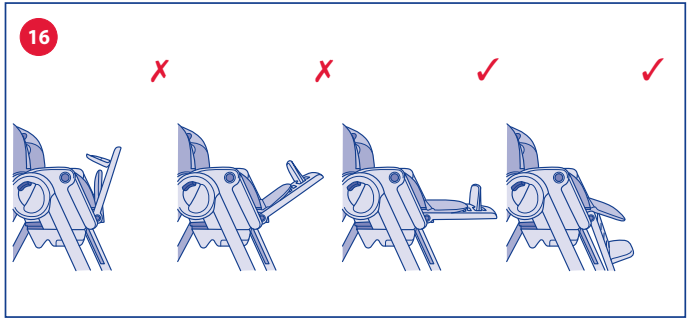
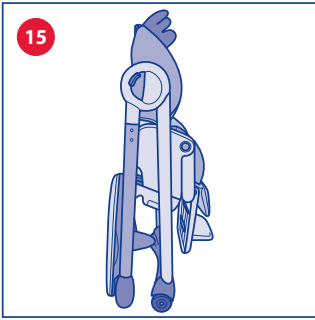


Polly? Start









AVVISO IMPORTANTE ATTENZIONE! CONSERVARLO PER OGNI RIFERIMENTO FUTURO.

ATTENZIONE: PRIMA DELL'USO RIMUOVERE ED ELIMINARE EVENTUALI SACCHETTI DI PLASTICA E TUTTI GLI ELEMENTI FACENTI PARTE DELLA CONFEZIONE DEL PRODOTTO O COMUNQUE TENERLI LONTANI DALLA PORTATA DEI BAMBINI.

Questo seggiolone ha tre configurazioni d'uso:

- Utilizzo sdraietta: da 0 mesi
- Utilizzo seggiolone: da 6 mesi a 36 mesi non oltre i 15 kg. di peso.
- Utilizzo prima sedia: da 6 mesi a 36 mesi non oltre i 15 kg. di peso.

COMPONENTI

A. Telaio

- A1. Gambe frontali
- A2. Gambe posteriori
- A3. Ruote frontali (2x)
- A4. Alloggi aggancio vassoio
- A5. Tasti apertura/chiusura

B. Seduta

- B1. Tasti regolazione altezza
- B2. Poggiagambe
- B3. Poggiapiedi
- B4. Tasti regolazione/abbattimento poggiagambe
- B5. Braccioli
- B6. Tasti abbattimento braccioli
- B7. Schienale
- B8. Tasto inclinazione schienale
- B9. Perno aggancio schienale
- B10. Asola di scorrimento perno
- B11. Alette regolabili
- B12. Ruota regolazione alette
- B13. Pulsante attivazione ruota
- B14. Cinture sicurezza bambino con fibbia a 5 punti
- B15. Fodera
- B16. Bottoni retro fodera
- B17. Fori bottoni fodera

C. Vassoio

- C1. Copri vassoio
- C2. Tasto centrale di aggancio/regolazione
- C3. Ganci per fissaggio

CONSIGLI PER LA PULIZIA E LA MANUTENZIONE

Le operazioni di pulizia e manutenzione devono essere effettuate solo da un adulto.

Pulizia

Pulire la fodera con un panno inumidito con acqua o con un detergente neutro. Per sfilare la fodera del seggiolone ripetere in ordine inverso le operazioni descritte per fissare la fodera sulla struttura. Pulire le parti in plastica con un panno inumidito con acqua. Non usare mai detergenti abrasivi o solventi. In caso di contatto con acqua asciugare le parti in metallo al fine di evitare la formazione di ruggine.

Manutenzione

Tenere il seggiolone in un posto asciutto. Pulire da polvere, sporco e sabbia, tutte le parti in plastica che scorrono sui tubi in metallo al fine di evitare attriti che possono compromettere il corretto funzionamento del seggiolone. In caso di necessità lubrificare le parti mobili con olio secco al silicone.

ATTENZIONE: Dopo ogni lavaggio verificare la resistenza del tessuto e delle cuciture.

Esterno: PVC

Imbottitura: Poliestere

PRIMO UTILIZZO/APERTURA

ATTENZIONE: Il prodotto è inserito nell'imballo all'interno di una pellicola protettiva. Al momento della rimozione prestare attenzione a non danneggiare il prodotto e i suoi componenti aggiuntivi con oggetti taglienti. Aperto il prodotto, eliminare subito le componenti d'imballo, tenendole fuori dalla portata dei bambini!

Al primo utilizzo è necessario portare lo schienale dalla posizione d'imballo a quella di utilizzo, facendolo ruotare verso l'alto fino ad udire un clack di avvenuto ingaggio (Fig.1).

A questo punto non sarà più possibile riportare lo schienale nella posizione d'imballo.

ATTENZIONE: Verificare sempre il corretto ingaggio del perno B9 nell'asola di scorrimento B10 esercitando una leggera pressione sullo schienale verso la parte posteriore del seggiolone.

Per aprire il telaio, premere quindi contemporaneamente i tasti di apertura/chiusura A5, allontanando le gambe frontali A1 dalle posteriori A2 (Fig.2) fino ad udire il clack di completa apertura.

Inserire il poggiapiedi B3 in uno dei quattro alloggiamenti (Fig.3) del poggiagambe B2 facendolo ruotare fino a bloccarlo.

Per vestire la seduta B è necessario, dopo aver sganciato le cinture di sicurezza (Fig.4), calzare la fodera B15 dall'alto spingendola verso il basso fino a farla aderire bene nella parte di schienale (Fig.5).

Vestire la fodera B15 sulla seduta B, infilando le cinture di sicurezza B14 nelle apposite asole della fodera. Assicurarsi della corrispondenza della posizione delle asole sulla fodera con quelle sullo schienale.

Per completare la vestizione, assicurarsi di fissare i bottoni B16 posti sulle alette posteriori della fodera ai fori B17 posti sul retro dello schienale del seggiolone (Fig.6).

CINTURE DI SICUREZZA

ATTENZIONE: l'uso delle cinture di sicurezza con spartigambe in tessuto è indispensabile per garantire la sicurezza del bambino.

ATTENZIONE: il vassoio da solo non garantisce un contenimento sicuro del bambino. Utilizzare sempre le cinture di sicurezza!

Il seggiolone è dotato di cinture di sicurezza a 5 punti. Sganciare le cinture di sicurezza, posizionare il bambino sul seggiolone ed assicurarlo con le cinture, regolando la lunghezza in modo che si adattino al bambino.

Le cinture di sicurezza sono regolabili in due posizioni in altezza.

La fibbia può essere sganciata premendo le forchette. Le cinture addominali possono essere regolate in ampiezza agendo sugli appositi scorrevoli (Fig.7).

POSIZIONAMENTO/REGOLAZIONE VASSOIO

Il vassoio è regolabile in 4 diverse posizioni.

Per fissare il vassoio C, ruotare i braccioli B5 e assicurarsi che siano bloccati in posizione orizzontale (Fig.8).

Infilare i braccioli all'interno delle guide presenti al di sotto del vassoio tenendo premuto il tasto centrale C2 di aggancio (Fig.9).

Spostare il vassoio fino a raggiungere la posizione desiderata e rilasciare il tasto. Qualora non avvenga l'aggancio automatico del vassoio sui braccioli spostare lo stesso fino a sentire il click di avvenuto bloccaggio.

ATTENZIONE: verificare sempre prima dell'uso che il vassoio sia fissato correttamente sui braccioli.

ATTENZIONE: il vassoio può essere regolato solo nelle 4 posizioni indicate.

ATTENZIONE: non lasciare mai il vassoio in una posizione in cui risultino visibili sui braccioli i segnali di pericolo: Questa posizione NON è sicura!

ATTENZIONE: quando il vassoio è installato sul prodotto, assicurarsi di non premere inavvertitamente i pulsanti di abbattimento braccioli.

Per rimuovere il vassoio, premere il tasto centrale C2. Quando non in uso il vassoio può essere agganciato sul retro della struttura (Fig.10) negli appositi alloggi A4. Il seggiolone è dotato di un copri vassoio C1. Questo si fissa mediante un meccanismo a pressione sui lati del vassoio.

ATTENZIONE: assicurarsi sempre che il copri vassoio sia fissato correttamente durante l'uso. Il copri vassoio, se il bambino mangia direttamente al tavolo con i genitori, può essere utilizzato come comodo "salva-tovaglia".

REGOLAZIONE ALTEZZA

Il seggiolone è regolabile in 8 posizioni in altezza.

Per sollevare la seduta tenere lo schienale per la parte alta, tirare lo stesso verso l'alto fino all'altezza desiderata (Fig.11). Per abbassare la seduta premere contemporaneamente i due tasti B1, abbassare la seduta fino all'altezza desiderata (Fig.12).

ATTENZIONE: effettuare questa operazione senza il bambino seduto nel seggiolone.

RUOTE

Le gambe anteriori del seggiolone sono dotate di ruote mono direzionali A3 per facilitarne la movimentazione e l'apertura/chiusura.

ATTENZIONE: posizionare il prodotto esclusivamente su una superficie orizzontale e stabile. Non collocare mai il seggiolone in vicinanza di scale o gradini.

CHIUSURA

ATTENZIONE: effettuare queste operazioni facendo attenzione che il bambino ed eventuali altri bambini siano a debita distanza. Assicurarsi che in queste fasi le parti mobili del seggiolone non vengano a contatto con il corpo del bambino.

- Posizionare lo schienale in posizione verticale (Fig.13), togliere il vassoio agganciandolo alle gambe posteriori e abbattere i braccioli premendo i tasti B6 (Fig.14).
- Abbassare completamente la seduta premendo contemporaneamente i due tasti regolazione altezza B1.
- Premere i tasti apertura/chiusura A5 posti al centro degli snodi laterali e, contemporaneamente avvicinare le gambe del seggiolone (Fig.15).

POGGIAGAMBE

Il seggiolone è dotato di poggiatesta B2 regolabile in 3 posizioni di utilizzo; premere i due tasti B4 ed inclinare il poggiatesta fino alla posizione desiderata.

ATTENZIONE: il poggiatesta può ruotare verso l'alto in posizioni non utilizzabili (Fig.16)

POGGIAPIEDI

Il seggiolone è dotato di poggiatesta B3 regolabile in 4 posizioni in altezza. Dalla posizione in uso ruotarlo verso l'alto fino a sbloccarlo. Estrarlo e reinserirlo all'altezza desiderata.

REGOLAZIONE AMPIEZZA SCHIENALE

E' possibile regolare in ampiezza lo schienale di questo seggiolone per garantire maggiore confort al bambino in ogni fase della crescita.

Per regolare l'ampiezza è necessario agire sulla ruota B12 posta in alto, al centro dello schienale, girandola verso destra o sinistra fino a portare lo schienale al livello di ampiezza desiderato.

Per attivare la rotazione è necessario agire sul pulsante B13 posto sul retro della ruota tirandolo verso l'alto e in contemporanea girare la ruota (Fig.17).

SDRAIETTA (0m+)

WARNING UTILIZZO SDRAIETTA



- **ATTENZIONE:** Non lasciare mai il bambino incustodito.
- **ATTENZIONE:** Non usare la barra gioco per trasportare la sdraietta.
- **ATTENZIONE:** Non utilizzare la sdraietta se il bambino è in grado di stare seduto da solo, se è capace di rotolare su se stesso o se si sa alzare puntando mani, ginocchia e piedi.
- **ATTENZIONE:** Questa sdraietta non è intesa per prolungati periodi di sonno.
- **ATTENZIONE:** E' pericoloso utilizzare la sdraietta su una superficie sopraelevata es come tavoli o sedie.
- **ATTENZIONE:** Utilizzare sempre i sistemi di ritenuta.
- Età di utilizzo consentita: dalla nascita fino a 9 kg (6 mesi).
- La sdraietta non sostituisce un letto o una culla. Se il bambino necessita di dormire, dovrebbe essere posto in un letto o culla adatta.
- Non usare la sdraietta se qualsiasi parte fosse rotta o mancante.
- Non usare accessori o parti di ricambio che non siano approvati dal costruttore.
- L'assemblaggio del prodotto e di tutti i suoi componenti deve essere eseguito esclusivamente da un adulto.
- Non utilizzare la sdraietta con più di un bambino alla volta.
- Non lasciare mai la sdraietta su piani non perfettamente orizzontali.
- Non lasciare che altri bambini giochino incustoditi nelle vicinanze della sdraietta.
- Per evitare rischi o principi di incendi non lasciare la sdraietta nelle vicinanze di fonti di calore, di apparecchi elettrici, a gas, ecc.
- Assicurarsi che la fodera sia sempre correttamente fissata alla struttura della sdraietta.
- Assicurarsi sempre che tutti i componenti siano correttamente agganciati e montati.
- Controllare periodicamente eventuali parti usurate, viti allentate, materiali usurati o scuciti e sostituire immediatamente le eventuali parti danneggiate.
- Non mettere la sdraietta con il bambino vicino a finestre o muri, dove corde, tende o altro potrebbe essere utilizzato dal bambino per arrampicarsi o essere causa di soffocamento o strangolamento.
- Quando non in uso, tenere il prodotto lontano dalla portata del bambino.

UTILIZZO SDRAIETTA

Il prodotto è utilizzabile dagli 0 mesi fino a 9 Kg come sdraietta.

Per utilizzarlo come sdraietta è necessario:

- Reclinare completamente lo schienale B7 della seduta B, agendo sul tasto B8 posto sul retro dello schienale (Fig.18).
- Regolare il poggiamambe B2 nella posizione totalmente orizzontale (Fig.18).
- Il poggiapiedi B3 può essere rimosso oppure regolato in base all'altezza del bambino.

Le operazioni sopra descritte possono essere effettuate anche con il bambino nel seggiolone ma potrebbero risultare più difficoltose.

Qualora si volesse regolare l'altezza della seduta, è possibile farlo prima di effettuare le operazioni riportate nel paragrafo sopra.

SEGGIOLONE (6m+)

WARNING UTILIZZO SEGGIOLONE

- **ATTENZIONE:** Non lasciare mai il bambino incustodito.
- **ATTENZIONE:** "Utilizzare sempre i sistemi di ritenuta".
- **ATTENZIONE:** "Pericolo di caduta: non lasciare che il bambino si arrampichi sul prodotto".
- **ATTENZIONE:** Non usare il seggiolone a meno che tutti i componenti siano correttamente agganciati e regolati.
- **ATTENZIONE:** " Prestare attenzione al rischio generato da fiamme libere e altre fonti di forte calore nelle vicinanze del seggiolone".
- **ATTENZIONE:** " Prestare attenzione al rischio di ribaltamento del prodotto nel caso in cui il bambino si spinga con i piedi contro il tavolo o qualsiasi altra struttura".
- **ATTENZIONE:** Assicurarsi che i sistemi di ritenuta siano correttamente montati prima dell'uso.
- **ATTENZIONE:** Prima dell'uso verificare sempre la sicurezza e la stabilità del seggiolone.
- Non utilizzare il Seggiolone fino a quando il bambino non è in grado di stare seduto da solo.
- L'utilizzo del Seggiolone è consigliato per bambini di età compresa tra i 6 mesi ed i 36 mesi e non oltre i 15 kg.
- Non usare il seggiolone se alcune parti sono rotte, strappate o mancanti.
- Verificare prima dell'assemblaggio che il prodotto e tutti i suoi componenti non presentino eventuali danneggiamenti dovuti al trasporto, in tal caso il prodotto non deve essere utilizzato e dovrà essere tenuto lontano dalla portata dei bambini.
- Le attività di apertura, regolazione e chiusura del Seggiolone devono essere svolte esclusivamente da un adulto.
- Assicurarsi che gli utilizzatori del seggiolone siano a conoscenza dell'esatto funzionamento dello stesso.
- Nelle operazioni di apertura e chiusura assicurarsi che il bambino sia a debita distanza. Nelle operazioni di regolazione (inclinazione dello schienale, posizionamento tavolozza) assicurarsi che le parti mobili del Seggiolone non vengano a contatto con il corpo del bambino.
- Il vassoio da solo non garantisce un contenimento sicuro del bambino. Utilizzare sempre le cinture di sicurezza.
- Non spostare mai il seggiolone con il bambino all'interno.
- Non lasciare che altri bambini giochino senza sorveglianza nelle vicinanze del seggiolone o si arrampichino su di esso.
- Non utilizzare il seggiolone con più di un bambino alla volta.
- Non lasciare sul seggiolone piccoli oggetti che possano essere ingoiati dal bambino.
- Non mettere il seggiolone vicino a finestre o muri,



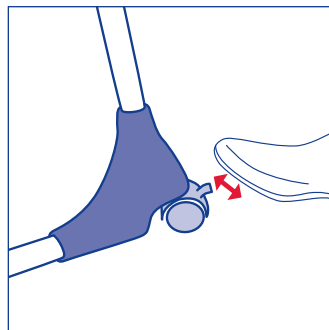
dove corde, tende o altro potrebbero essere utilizzate dal bambino per arrampicarsi o essere causa di soffocamento o strangolamento.

- Quando il bambino è nel seggiolone posizionare il prodotto esclusivamente su una superficie orizzontale e stabile. Non collocare mai il seggiolone in vicinanza di scale, gradini o su tappeti.
- Non appoggiare sulla tavolozza e non appendere alla struttura del seggiolone borse o pesi per non sbilanciare il prodotto.
- Quando si lascia il seggiolone esposto al sole per molto tempo aspettare che si raffreddi prima di mettervi il bambino.
- Evitare un'esposizione prolungata al sole del seggiolone: può causare cambiamenti di colore nei materiali e tessuti.
- Quando non in uso, il seggiolone va tenuto lontano dalla portata dei bambini.
- Non utilizzare mai il seggiolone senza il rivestimento.
- Non utilizzare componenti, parti di ricambio o accessori non forniti o approvati dal costruttore.
- **ATTENZIONE!** Quando non in uso tenere la tavolozza fuori dalla portata dei bambini.
- **ATTENZIONE:** Se presenti i freni di stazionamento bloccare sempre le ruote quando il bambino è seduto sul seggiolone in sosta oppure quando il seggiolone è aperto anche se non in uso.

rinvia alle specifiche previsioni delle normative nazionali applicabili nel paese d'acquisto, dove previste.

Polly2Start con 4 ruote

Per azionare i freni del seggiolone abbassare le leve di blocco delle ruote. Per sbloccare le ruote agire in senso inverso.



- **ATTENZIONE:** Inserire sempre il dispositivo di stazionamento, quando il seggiolone non è in movimento.

UTILIZZO SEGGIOLONE

Il prodotto è utilizzabile come seggiolone da quando il bambino è in grado di stare seduto da solo fino a 36 mesi. Nell'utilizzo come seggiolone è possibile:

- Regolare l'altezza della seduta;
- Regolare il poggiatesta e poggiatesta;
- Reclinare lo schienale;
- Utilizzare il vassoio e regolarlo.

Per effettuare le operazioni suddette, riferirsi agli appositi paragrafi.

PRIMA SEDIA (6m+)

UTILIZZO PRIMA SEDIA

Il prodotto è utilizzabile come prima sedia da quando il bambino è in grado di stare seduto da solo fino a 36 mesi. Nell'utilizzo come prima sedia è possibile:

- Regolare l'altezza della seduta;
- Regolare il poggiatesta nella posizione verticale di utilizzo;
- Abbattere i braccioli;
- Accostare il seggiolone al tavolo, movimentandolo attraverso le ruote A3 (Fig.19).

Per effettuare le operazioni suddette, riferirsi agli appositi paragrafi.

GARANZIA

Il prodotto è garantito contro ogni difetto di conformità in normali condizioni di utilizzo secondo quanto previsto dalle istruzioni d'uso.

La garanzia non sarà applicata, dunque, in caso di danni derivanti da un uso improprio, usura o eventi accidentali. Per la durata della garanzia sui difetti di conformità si



EN INSTRUCTIONS FOR USE

IMPORTANT WARNING WARNING! RETAIN FOR FUTURE REFERENCE.

WARNING: BEFORE USE, REMOVE AND DISPOSE OF ALL PLASTIC BAGS AND PACKAGING MATERIALS AND KEEP THEM OUT OF REACH OF CHILDREN.

This highchair can be used in three different ways:

- Reclined cradle: from 0 months
- How to use the highchair: from 6 months to 36 months and 15kg.
- How to use the first seat: from 6 months to 36 months and 15kg.

COMPONENTS

A. Frame

- A1. Front legs
- A2. Rear legs
- A3. Front wheels (2x)
- A4. Tray locking slots
- A5. Open/close buttons

B. Seat

- B1. Height adjustment buttons
- B2. Legrest
- B3. Footrest
- B4. Legrest adjusting/tilting buttons
- B5. Armrests
- B6. Armrest tilting buttons
- B7. Backrest
- B8. Backrest tilting button
- B9. Backrest locking pin
- B10. Pin slide hole
- B11. Adjustable wings
- B12. Wing adjustment wheel
- B13. Wheel activation button
- B14. Child safety harness with 5-point buckle
- B15. Lining
- B16. Rear cover buttons
- B17. Lining button holes

C. Tray

- C1. Tray covers
- C2. Fastening/adjustment central button
- C3. Fastening hooks

TIPS FOR CLEANING AND MAINTENANCE

The cleaning and maintenance of the product must only be carried out by an adult.

Cleaning

Clean the fabric cover with a soft cloth soaked in water or a neutral detergent. To remove the fabric cover from

the highchair repeat, in reverse order, the operations described to fix the fabric cover to the structure. Clean the plastic parts with a soft cloth soaked in water. Never use abrasive detergents or solvents. If the highchair comes into contact with water, dry the metal parts to prevent the formation of rust.

Maintenance

Keep the highchair in a dry place.

To avoid friction that may compromise the correct function of the highchair, ensure that all the moving plastic parts located along the metal frame are free from dust, dirt or sand.

If necessary, lubricate the moving parts with dry silicone lubricant.

WARNING: Check that the fabric and stitching are in good condition each time you wash it.

Outer cover: PVC

Padding: Polyester

FIRST USE/OPENING

WARNING: The product is inserted in the package wrapped in a protective foil. When removing, make sure to avoid damage to the product and its additional components by cutting objects. Once the product is open, quickly remove the packaging components and keep them out of reach of children!

Once using the first time, the backrest needs to be changed from packaging to use position, making it rotate up until you hear the engagement click (Fig.1).

It is now no longer possible to return the backrest to packaging position.

WARNING: Check that pin B9 is always engaged correctly in the sliding hole B10 by pressing lightly on the back toward the rear part of the highchair.

To open the frame, press simultaneously the A5 opening/closing buttons, distancing the front legs A1 from the rear legs A2 (Fig. 2) until the click indicates complete opening.

Insert the footrest B3 in one of the four slots (Fig.3) of the legrest B2 turning until it locks.

To put the cover on the seat B, after unfastening the safety harness (Fig. 4), the cover B15 must be fitted from the top to the bottom until it fits in the backrest part (Fig. 5).

Put the cover B15 on the seat B, inserting the safety harness B14 in appropriate cover holes. Make sure that the positions of the holes on the fabric cover correspond to those on the backrest.

To complete fitting the cover, fasten the buttons B16 on the rear flaps of the cover to the holes B17 on the back of the highchair backrest (Fig.6).

SAFETY HARNESS

WARNING: The use of the safety harness with fabric crotch strap is essential to guarantee the safety of your child.

WARNING: The tray alone does not guarantee the safety of your child. Always use the safety harness!

The highchair has a 5-point safety harness.

Release the safety harness, place the child on the high-chair and secure the child with the harness, adjusting its length so it suits the child.

The safety harness can be adjusted to two height positions. The buckle may be released by pressing the forks.

The width of the waist belts can be adjusted using the relevant sliding rings (Fig. 7).

TRAY POSITIONING/ADJUSTMENT

The tray can be adjusted to 4 different positions.

To fasten the tray C, turn the armrests B5 and make sure that they are locked in horizontal position (Fig. 8).

Insert the armrests in the guides below the tray, keeping the central fastening button C2 pressed (Fig. 9).

Move the tray to the desired position and release the button. If the tray is not automatically locked on the armrests, move the tray until a click is heard, indicating that the tray has locked.

WARNING: before use, always check the correct fastening of the tray on the armrests.

WARNING: the tray may only be adjusted to the 4 indicated positions.

WARNING: never leave the tray fitted in a position in which the danger signs are visible on the armrests: This position is NOT safe!

WARNING: When the tray is fitted on the product, make sure to avoid the inadvertent pressing of the armrest tilting buttons.

To remove the tray, press the central button C2. When not in use, the tray may be fastened to the rear of the structure (Fig. 10) in the relevant slots A4. The highchair is equipped with a tray cover C1. It can be fastened to the tray sides with a pressure mechanism.

WARNING: When in use, always make sure that the tray is correctly fastened. If the child eats at the table with the parents, the tray cover may be used as a convenient place mat.

HEIGHT ADJUSTMENT

The highchair can be adjusted to 8 height positions.

To raise the seat, hold the upper part of the backrest and pull it upwards, until the desired height is reached (Fig. 11).

To lower the seat, press the two B1 buttons at the same time, lowering the seat until the desired height is reached (Fig.12).

WARNING: do not carry out this operation with the child sitting in the highchair.

WHEELS

The front legs of the highchair are equipped with one-

way wheels A3 to facilitate the handling and the opening/closing operations.

WARNING: always place the chair on a horizontal, stable surface. Never place the highchair near stairs or steps.

HOW TO CLOSE THE CHAIR

WARNING: when performing this operation, ensure that your child, or other children, are at a safe distance. Make sure that during these operations the removable parts of the highchair do not come into contact with your child.

- Place the backrest in vertical position (Fig. 13), remove the tray and fit it to the rear legs, then tilt the armrests by pressing the buttons B6 (Fig. 14).

- Completely lower the seat by pressing the two height adjustment buttons B1 at the same time.

- Press the opening/closing buttons A5 located at the centre of the lateral joints and at the same time approach the legs of the highchair (Fig.15).

LEGREST

The highchair is equipped with a legrest B2 that can be adjusted to 3 positions of use; press the two buttons B4 and tilt the legrest until reaching the desired position.

WARNING: The legrest can turn upward to non-usable positions (Fig. 16)

FOOTREST

The highchair is equipped with a footrest B3 that can be adjusted to 4 height positions. From the currently used position turn it upwards until it unlocks. Remove the footrest and fit it at the desired height.

HOW TO ADJUST THE WIDTH OF THE BACKREST

The width of the backrest of this highchair can be adjusted to ensure maximum comfort for your child at every stage of growth.

To adjust the width, use the wheel B12 at the top center of the backrest turning it left or right until you reach the desired width.

To activate rotation, use the button B13 on the back of the wheel by pulling it up and turn the wheel at the same time (Fig.17).

RECLINED CRADLE (0m+)

RECLINED CRADLE USE WARNING

- **WARNING:** Never leave the child unattended.
- **WARNING:** Do not use the toy bar to carry the reclined cradle.
- **WARNING:** Do not use the reclined cradle once your child can sit unaided, roll over or stand up pushing on their hands, knees and feet.
- **WARNING:** This reclined cradle is not intended to be used for prolonged periods of sleeping.
- **WARNING:** It is dangerous to use this reclined cradle on an elevated surface, e.g. a table or a chair.
- **WARNING:** Always use the restraint systems.
- Age range intended for use: from birth to 9 kg (6 months).



- The reclined cradle does not replace a bed or a crib. If the child needs to sleep, they should be put in a bed or cradle.
- Do not use the reclined cradle if any components are broken or missing.
- Do not use accessories or replacement parts other than those approved by the manufacturer.
- The product and all of its components must always be assembled by an adult.
- Do not use the reclined cradle with more than one child at time.
- Never leave the seat on surfaces that are not perfectly horizontal.
- Always supervise children playing near the reclined cradle.
- To prevent fire hazards, do not leave the reclined cradle near sources of heat, electrical and gas devices, etc.
- Make sure that the cover is properly secured to the structure of the chair.
- Make sure that all parts are correctly hooked to the mounts.
- Periodically check for any worn parts, loose screws, worn or unstitched materials and replace any damaged parts immediately.
- Do not place the reclined cradle with the child near windows or walls, where strings, curtains or other objects could be used by the child to climb or causing choking or strangling hazards.
- Keep the product out of children's reach when it is not being used.

HOW TO USE THE BABY RECLINED CRADLE

The product may be used as reclined cradle by children aged 0 months or more and up to 9 kg.

To use it as a reclined cradle:

- Completely tilt the backrest B7 of the seat B, by pressing the button B8 on the rear part of the backrest (Fig.18).
- Adjust the legrest B2 to the completely horizontal position (Fig.18).
- The footrest B3 may be removed or adjusted according to the child's height.

The operations described above may be performed with the child in the highchair as well, but they might be more difficult.

Whenever the seat height needs to be adjusted, this can be performed before the operations indicated in the above paragraph.

HIGHCHAIR (6m+)

HIGHCHAIR USE WARNING

- **WARNING:** Never leave the child unattended.
- **WARNING:** Always use the restraint systems.
- **WARNING:** Risk of falling: do not allow your child to climb the product.
- **WARNING:** Do not use the high chair unless all components are correctly fitted and adjusted.
- **WARNING:** Do not place near open fire and other sources of heat in the vicinity of the highchair.
- **WARNING:** Danger of tipping over if your child push-

es with their feet against the table or any other object.

- **WARNING:** Make sure that any harness is correctly fitted before use.
- **WARNING:** Always check the security and the stability of the highchair.
- Do not use the highchair until the child can sit up unaided.
- This high chair is intended for use for children between 6 and 36 months of age, weighing up to 15 kg.
- Do not use the highchair if any part is broken, torn or missing.
- Before assembly, check that neither the product nor any of its components have been damaged during transportation. In this case, do not use and keep out of reach of children.
- The highchair shall only be opened, adjusted and closed by an adult.
- Make sure that the person using the highchair knows exactly how it functions.
- When opening, adjusting or closing the booster seat, make sure that your child is at a safe distance. Make sure that during the adjustment operations (tilting the backrest, adjusting the tray), the movable parts of the highchair do not come into contact with your child.
- The tray alone does not guarantee the safety of your child. Always use the safety harness.
- Never move the highchair with your child seated in it.
- Do not allow other children to play unsupervised near the highchair, or to climb onto it.
- Do not use the highchair for more than one child at a time.
- Do not leave small objects on the highchair that can be swallowed by children.
- Do not place the highchair near windows or walls where cords, curtains or other objects may be used by the child to climb out of the highchair or could represent choking or strangling hazards.
- Always place the highchair on a horizontal, stable surface when the child is seated in it. Never place the highchair near stairs or steps or on carpets.
- Bags or weights must not be placed on the tray or hung on the highchair frame, as they might affect the stability of the highchair.
- If the highchair is exposed to direct sunlight for a long time, allow it to cool down before placing your child in it.
- Do not leave the highchair in the sun for a long time: it may change the colour of the materials and fabric.
- When not in use, the highchair must be kept out of the reach of children.
- Never use the highchair without its cover.
- Do not use components, replacement parts, or accessories not supplied or approved by the manufacturer.
- **WARNING!** When not in use, keep the tray out of the reach of children.
- **WARNING:** If the highchair is equipped with parking brakes, always lock the wheels when the child is sitting in the parked highchair, or when it is open even if not in use.

HOW TO USE THE HIGHCHAIR

The product may be used as highchair from an age at

which the child can sit up unaided, up to 36 months.

If used as highchair, it is possible to:

- Adjust the height of the seat;
- Adjust the legrest and footrest;
- Tilt the backrest;
- Use the tray and adjust it.

To perform the above mentioned operations, refer to the corresponding paragraphs.

FIRST SEAT (6m+)

HOW TO USE THE FIRST SEAT

The product may be used as first seat from an age at which the child can sit up unaided, up to 36 months.

If used as first seat, it is possible to:

- Adjust the height of the seat;
- Adjust the legrest in vertical position;
- Fold the armrests;
- Put the highchair at the table, moving it using the wheels A3 (Fig. 19).

To perform the above mentioned operations, refer to the corresponding paragraphs.

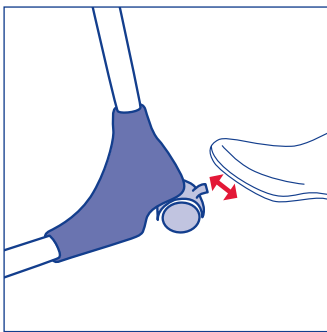
WARRANTY

The product is guaranteed against any conformity defect in normal conditions of use as provided for by the instructions for use.

The warranty shall not therefore apply in the case of damages caused by improper use, wear or accidental events. For the duration of warranty on conformity defects please refer to the specific provisions of national laws applicable in the country of purchase, where provided.

Polly2Start with 4 wheels

To activate the highchair brakes, lower the wheel locking levers. To release the wheels, repeat in reverse order.



• **WARNING:** Always engage the parking device when the highchair is not being moved.

AVERTISSEMENT IMPORTANT

AVERTISSEMENT ! À CONSERVER POUR TOUTE RÉFÉRENCE ULTÉRIEURE.

ATTENTION : AVANT L'EMPLOI, ENLEVER ET ÉLIMINER TOUS LES SACS EN PLASTIQUE ET ÉLÉMENTS QUI FONT PARTIE DE L'EMBALLAGE DU PRODUIT ET LES TENIR HORS DE PORTÉE DES ENFANTS.

Cette chaise haute offre trois configurations d'utilisation :

- Utilisation transat : dès la naissance
- Utilisation chaise haute : de 6 à 36 mois 15 kg maximum.
- Utilisation première chaise : de 6 à 36 mois 15 kg maximum.

COMPOSANTS

A. Châssis

- A1. Pieds avant
- A2. Pieds arrière
- A3. Roues avant (2x)
- A4. Logements de fixation du plateau
- A5. Boutons d'ouverture/fermeture

B. Assise

- B1. Boutons de réglage de la hauteur
- B2. Repose-jambes
- B3. Repose-pieds
- B4. Boutons de réglage/rabattement du repose-jambes
- B5. Accoudoirs
- B6. Boutons de rabattement des accoudoirs
- B7. Dossier
- B8. Bouton d'inclinaison du dossier
- B9. Cheville de fixation du dossier
- B10. Fente de coulissement cheville
- B11. Ailettes réglables
- B12. Molette de réglage ailettes
- B13. Bouton d'activation molette
- B14. Harnais de sécurité pour enfant avec boucle à 5 points
- B15. Housse
- B16. Boutons dos housse
- B17. Boutonnieres housse

C. Plateau

- C1. Couvre-plateau
- C2. Bouton central de fixation/réglage
- C3. Crochets de fixation

CONSEILS DE NETTOYAGE ET D'ENTRETIEN

Les opérations de nettoyage et d'entretien doivent être effectuées par un adulte.

Nettoyage

Nettoyer la housse avec un chiffon imbibé d'eau ou d'un détergent neutre. Pour enlever la housse de la chaise haute, répéter dans l'ordre inverse les opérations décrites pour fixer la housse sur la structure. Nettoyer les pièces en plastique avec un chiffon humidifié avec de l'eau. Ne jamais utiliser de détergents abrasifs ou de solvants. En cas de contact avec l'eau, essuyer les pièces métalliques afin d'éviter la formation de rouille.

Entretien

Ranger la chaise haute dans un endroit sec. Vérifier si les pièces en plastique qui couissent sur les tubes en métal ne présentent pas de traces de poussière, saleté et sable, afin d'éviter tout frottement nuisible au bon fonctionnement de la chaise haute.

Au besoin, lubrifier les pièces mobiles avec de l'huile sèche de silicone.

ATTENTION : après chaque lavage, vérifier la résistance du tissu et des coutures.

Extérieur : PVC

Rembourrage : Polyester

PREMIÈRE UTILISATION/OUVERTURE

ATTENTION : le produit est contenu dans l'emballage à l'intérieur d'une pellicule de protection. Lors du déballage, veiller à ne pas endommager le produit et ses composants avec des objets coupants. Après avoir déballé le produit, éliminer immédiatement les éléments d'emballage et les tenir hors de portée des enfants.

Lors de la première utilisation, amener le dossier de la position d'emballage à celle d'utilisation en le tournant vers le haut jusqu'au dé clic d'enclenchement (Fig.1).

Il ne sera alors plus possible de ramener le dossier dans la position d'emballage.

ATTENTION : Toujours vérifier l'engagement correct de la cheville B9 dans la fente de coulissement B10 en exerçant une légère pression sur le dossier vers l'arrière de la chaise haute.

Pour ouvrir le châssis, appuyer simultanément sur les boutons d'ouverture/fermeture A5, en écartant les pieds avant A1 des pieds arrière A2 (Fig. 2) jusqu'au dé clic marquant l'ouverture complète.

Insérer le repose-pieds B3 dans l'un des quatre logements (Fig. 3) du repose-jambes B2 en le tournant





jusqu'à le bloquer.

Pour habiller l'assise B, après avoir détaché le harnais de sécurité (Fig.4), enfiler la housse B15 par le haut en la poussant vers le bas jusqu'à la faire bien adhérer à la partie du dossier (Fig.5).

Habiller l'assise B avec la housse B15 et enfiler le harnais de sécurité B14 dans les boutonnières de la housse. Vérifier si la position des boutonnières sur la housse coïncide avec celle des boutonnières sur le dossier.

Pour compléter l'habillage, fixer les boutons B16 situés sur les ailettes arrière de la housse dans les boutonnières B17 situées derrière le dossier de la chaise haute (Fig.6).

HARNAIS DE SÉCURITÉ

ATTENTION : l'utilisation des harnais de sécurité avec un entrejambe en tissu est indispensable pour garantir la sécurité de l'enfant.

ATTENTION : le plateau à lui seul ne garantit pas une retenue sécurisée de l'enfant. Toujours attacher les harnais de sécurité !

La chaise haute est équipée de harnais de sécurité à 5 points d'attache.

Décrocher les harnais de sécurité, installer l'enfant dans la chaise haute et l'attacher avec les harnais en réglant la longueur de manière à ce qu'ils s'adaptent à l'enfant. Les harnais de sécurité ont deux positions de réglage en hauteur.

La boucle peut être détachée en appuyant sur les fourches.

La largeur des ceintures abdominales peut être réglée en agissant sur les coulisseaux prévus à cet effet (Fig.7).

POSITIONNEMENT/RÉGLAGE DU PLATEAU

Le plateau est réglable sur 4 positions.

Pour fixer le plateau C, tourner les accoudoirs B5 et s'assurer qu'ils sont bloqués en position horizontale (Fig. 8). Enfiler les accoudoirs dans les guides au-dessous du plateau tout en gardant enfoncé le bouton central d'enclenchement C2 (Fig. 9).

Déplacer le plateau jusqu'à ce qu'il atteigne la position souhaitée, puis relâcher le bouton. Si l'enclenchement automatique du plateau sur les accoudoirs ne se produit pas, le déplacer jusqu'au dé clic de blocage.

ATTENTION : toujours vérifier si le plateau est correctement fixé aux accoudoirs avant son utilisation.

ATTENTION : le plateau ne peut être réglé que sur les 4 positions indiquées.

ATTENTION : ne jamais laisser le plateau dans une position où les indications de danger sur les accoudoirs soient visibles : cette position N'EST PAS sûre !

ATTENTION : quand le plateau est installé sur le produit, veiller à ne pas appuyer par inadvertance sur les boutons de rabattement des accoudoirs.

Pour enlever le plateau, appuyer sur le bouton central C2. Quand le plateau n'est pas utilisé, il peut être accroché au dos de la structure (Fig. 10) dans les logements prévus à cet effet A4. La chaise haute est munie d'un couvre-plateau C1. Celui-ci se fixe au moyen d'un mécanisme à pression sur les côtés du plateau.

ATTENTION : toujours vérifier si le couvre-plateau est

correctement fixé pendant l'utilisation. Si l'enfant mange directement à table avec ses parents, le couvre-plateau peut être utilisé comme un « set de table » pratique.

RÉGLAGE HAUTEUR

La chaise haute a 8 positions de réglage en hauteur.

Pour relever l'assise, tenir le dossier par le haut et le tirer vers le haut jusqu'à la hauteur souhaitée (Fig. 11).

Pour abaisser l'assise, appuyer simultanément sur les deux boutons B1 et abaisser l'assise jusqu'à la hauteur souhaitée (Fig. 12).

ATTENTION : pour effectuer cette opération, l'enfant ne doit pas être assis sur la chaise haute.

ROUES

Les pieds avant de la chaise haute sont équipés de roues unidirectionnelles A3 qui facilitent son déplacement et son ouverture/fermeture.

ATTENTION : placer le produit uniquement sur une surface horizontale et stable. Ne jamais mettre la chaise haute à proximité d'escaliers ou de marches.

PLIAGE

ATTENTION : effectuer ces opérations en veillant à ce que les enfants présents se trouvent à une distance de sécurité. Pendant ces opérations, veiller à ce que les pièces mobiles de la chaise haute n'entrent pas en contact avec l'enfant.

- Placer le dossier en position verticale (FIG. 13), enlever le plateau en l'accrochant aux pieds arrière et rabattre les accoudoirs en appuyant sur les boutons B6 (Fig. 14).
- Abaisser complètement l'assise en appuyant sur les deux boutons de réglage de la hauteur B1.
- Appuyer sur les boutons d'ouverture/fermeture A5 situés au centre des croisements latéraux et rapprocher simultanément les pieds de la chaise haute (Fig. 15).

REPOSE-JAMBES

La chaise haute est équipée d'un repose-jambes B2 réglable sur 3 positions d'utilisation ; appuyer sur les deux boutons B4 et incliner le repose-jambes jusqu'à la position souhaitée.

ATTENTION : le repose-jambes peut être tourné vers le haut sur des positions non utilisables (Fig.16)

REPOSE-PIEDS

La chaise haute est équipée d'un repose-pieds B3 à 4 positions de réglage en hauteur. Dans la position utilisée, le tourner vers le haut jusqu'à le bloquer. L'enlever et le remettre à la hauteur désirée.

RÉGLAGE LARGEUR DU DOSSIER

Il est possible de régler la largeur du dossier de cette chaise haute pour garantir un plus grand confort à l'enfant dans chacune des phases de la croissance.

Pour régler la largeur du dossier, agir sur la molette B12 située en haut, au centre de celui-ci, en la tournant vers la droite ou vers la gauche jusqu'à amener le dossier à la largeur souhaitée.

Pour activer la rotation, tirer vers le haut le bouton B13



situé derrière la molette tout en tournant la molette (Fig.17).

TRANSAT (0m+)

AVERTISSEMENT POUR L'UTILISATION TRANSAT

- **AVERTISSEMENT :** ne jamais laisser l'enfant sans surveillance.
- **AVERTISSEMENT :** ne jamais utiliser la barre de jeux pour transporter le transat.
- **AVERTISSEMENT :** Ne pas utiliser le transat dès lors que l'enfant tient assis tout seul, est en mesure de rouler sur lui-même ou de se lever en pointant les mains, les genoux et les pieds.
- **AVERTISSEMENT :** Ce transat n'est pas prévu pour de longues périodes de sommeil.
- **AVERTISSEMENT :** il est dangereux d'utiliser le transat sur une surface en hauteur, comme les tables ou les chaises.
- **AVERTISSEMENT :** Toujours utiliser le système de retenue.
- Âge d'utilisation conseillé : de la naissance à 9 kg (6 mois)
- Ce transat ne remplace pas un lit ou un berceau. Si l'enfant a besoin de se reposer, on devrait le mettre dans un lit ou un berceau adapté.
- Ne pas utiliser le transat si des composants sont cassés ou manquants.
- Ne pas utiliser d'accessoires ou de pièces de rechange autres que ceux approuvés par le fabricant.
- L'assemblage du produit et de tous ses composants doit être effectué exclusivement par un adulte.
- Ne pas utiliser le transat avec plus d'un enfant à la fois.
- Ne jamais laisser le transat sur une surface qui n'est pas parfaitement horizontale.
- Ne pas laisser d'autres enfants jouer sans surveillance près du transat.
- Pour éviter les risques ou les débuts d'incendie, ne pas laisser le transat près d'une source de chaleur, d'appareils électriques, à gaz, etc.
- Veiller à ce que la housse soit toujours bien fixée à la structure du transat.
- S'assurer que tous les composants soient toujours accrochés et montés.
- Vérifier fréquemment si d'éventuelles parties sont usagées, des vis desserrées, des matériaux usagés ou décousus et remplacer immédiatement les parties endommagées.
- Ne pas mettre le transat avec l'enfant près de fenêtres ou de murs, en présence de cordes, de rideaux ou d'autres objets que l'enfant pourrait utiliser pour grimper ou qui pourraient être à l'origine d'un étouffement ou d'un étranglement.
- Lorsqu'il n'est pas utilisé, tenir le produit hors de portée de l'enfant.

UTILISATION TRANSAT

Le produit peut être utilisé de 0 mois à 9 kg comme transat.

Pour l'utiliser comme transat, il faut :

- incliner complètement le dossier B7 de l'assise B, en appuyant sur le bouton B8 situé à l'arrière du dossier

(Fig. 18).

- Régler le repose-jambes B2 sur la position complètement horizontale (Fig.18).
- Le repose-pieds B3 peut être enlevé ou réglé en fonction de la taille de l'enfant.

Les opérations décrites ci-dessus peuvent être effectuées même si l'enfant se trouve sur la chaise haute, mais elles pourraient s'avérer plus difficiles.

Pour régler la hauteur de l'assise, il est possible de le faire avant d'effectuer les opérations du paragraphe précédent.

CHAISE HAUTE (6 m+)

AVERTISSEMENT POUR L'UTILISATION DE LA CHAISE HAUTE

- **AVERTISSEMENT :** ne jamais laisser l'enfant sans surveillance.
- **AVERTISSEMENT :** « toujours utiliser le système de retenue ».
- **AVERTISSEMENT :** « danger de chute : ne pas laisser l'enfant grimper sur la chaise haute ».
- **AVERTISSEMENT :** n'utiliser la chaise haute que si tous les composants sont correctement montés et réglés.
- **AVERTISSEMENT :** « faire attention au risque causé par des flammes et autres sources de forte chaleur à proximité de la chaise haute ».
- **AVERTISSEMENT :** « faire attention au risque de basculement du produit si l'enfant se pousse à l'aide de ses pieds contre une table ou toute autre structure ».
- **AVERTISSEMENT :** le cas échéant, s'assurer que le harnais est correctement ajusté.
- **AVERTISSEMENT :** toujours vérifier la sécurité et la stabilité de la chaise haute avant son utilisation.
- Ne pas utiliser la chaise haute tant que l'enfant n'est pas capable de se tenir assis tout seul.
- L'utilisation de la chaise haute est recommandée pour les enfants âgés de 6 à 36 mois et ne pesant pas plus de 15 kg.
- Ne pas utiliser la chaise haute si des pièces sont cassées, arrachées ou manquantes.
- Avant l'assemblage, vérifier que le produit et tous ses composants ne présentent aucun endommagement éventuel dû au transport ; dans le cas contraire, le produit ne doit pas être utilisé et il devra être tenu hors de portée des enfants.
- L'ouverture, le réglage et la fermeture de la chaise haute ne doivent être effectués que par un adulte.
- Veiller à ce que les utilisateurs de la chaise haute connaissent bien son fonctionnement.
- Durant les opérations d'ouverture et de fermeture, s'assurer que l'enfant se trouve à une distance de sécurité. Lors des opérations de réglage (inclinaison du dossier, positionnement de la tablette), veiller à ce que les pièces mobiles de la chaise haute n'entrent pas en contact avec le corps de l'enfant.
- Le plateau à lui seul ne garantit pas une retenue sécurisée de l'enfant. Toujours mettre le harnais de sécurité.
- Ne jamais déplacer la chaise haute lorsque l'enfant y est assis.

- Ne jamais laisser d'enfants jouer sans surveillance à proximité de la chaise haute ou grimper sur celle-ci.
- Ne pas utiliser la chaise haute avec plus d'un enfant à la fois.
- Ne pas laisser de petits objets sur la chaise haute parce que l'enfant risquerait de les avaler.
- Ne pas placer la chaise haute près des fenêtres ou des murs, afin d'éviter tout contact de l'enfant avec des cordes, des tentures ou autres, qui pourraient être utilisées par l'enfant pour s'accrocher ou constituer une cause d'étouffement ou d'étranglement.
- Lorsque l'enfant est assis dans la chaise haute, positionner le produit uniquement sur une surface horizontale et stable. Ne jamais mettre la chaise haute à proximité d'escaliers, de marches ou sur des tapis.
- Ne pas poser sur la tablette et ne pas accrocher à la structure de la chaise haute des sacs ou tout autre poids qui pourrait déséquilibrer le produit.
- Si la chaise haute est restée exposée longtemps au soleil, attendre qu'elle refroidisse avant d'y installer l'enfant.
- Éviter toute exposition prolongée de la chaise haute aux rayons solaires : les matériaux et les tissus pourraient se décolorer.
- Lorsque la chaise haute n'est pas utilisée, la tenir hors de portée des enfants.
- Ne jamais utiliser la chaise haute sans la housse.
- Ne pas utiliser de composants, pièces détachées ou accessoires non fournis ou approuvés par le fabricant.
- **ATTENTION !** Tenir la tablette hors de portée des enfants lorsqu'elle n'est pas utilisée.
- **AVERTISSEMENT :** en présence des freins de stationnement, bloquer toujours les roues lorsque l'enfant est assis sur la chaise haute à l'arrêt ou lorsque la chaise haute est ouverte même si elle n'est pas utilisée.

UTILISATION CHAISE HAUTE

Le produit peut être utilisé comme chaise haute à partir du moment où l'enfant est capable de se tenir assis tout seul jusqu'à l'âge de 36 mois.

Pour l'utilisation chaise haute, il est possible de :

- régler la hauteur de l'assise ;
- régler le repose-jambes et le repose-pieds ;
- incliner le dossier ;
- utiliser le plateau et le régler.

Pour effectuer les opérations ci-dessus, se référer aux paragraphes spécifiques.

PREMIÈRE CHAISE (6m+)

UTILISATION PREMIÈRE CHAISE

Le produit peut être utilisé comme première chaise à partir du moment où l'enfant est capable de se tenir assis tout seul jusqu'à l'âge de 36 mois.

Pour l'utilisation première chaise, il est possible de :

- régler la hauteur de l'assise ;
- régler le repose-jambes dans la position d'utilisation verticale ;
- rabattre les accoudoirs ;
- rapprocher la chaise haute de la table en la déplaçant sur ses roues A3 (Fig.19).

Pour effectuer les opérations ci-dessus, se référer aux paragraphes spécifiques.

GARANTIE

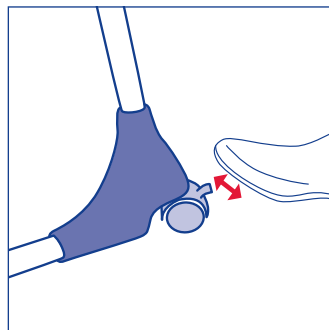
Le produit est garanti contre les défauts de conformité dans des conditions normales d'utilisation selon les indications prévues par la notice d'emploi.

La garantie ne sera donc pas appliquée en cas de dommages dérivant d'un usage inapproprié, de l'usure ou d'événements accidentels.

En ce qui concerne la durée de la garantie contre les défauts de conformité, consulter les conditions prévues par les normes nationales applicables, le cas échéant, dans le pays d'achat.

Polly2Start à 4 roues

Pour actionner les freins de la chaise haute, abaisser les leviers de blocage des roues. Pour débloquer les roues, agir en sens inverse.



• **AVERTISSEMENT :** toujours enclencher le dispositif de stationnement quand la chaise haute ne doit pas être déplacée.

WARNUNG

WARNUNG! BEWAHREN SIE DIESE GEBRAUCHS- ANLEITUNG FÜR SPÄTERE RÜCKFRAGEN AUF.

WARNUNG: VOR DEM GEBRAUCH EVENTUELLE POLYBEUTEL UND ALLE ELEMENTE, DIE TEIL DER PRODUKTVERPACKUNG SIND, ABNEHMEN UND ENTSORGEN SOWIE VON KINDERN FERNHALTEN.

Dieser Kinderhochstuhl kann auf 3 Arten verwendet werden:

- Als Babyliege: ab der Geburt
- Als Kinderhochstuhl: von 6 bis 36 Monate und nicht über 15 kg Körpergewicht des Kindes.
- Als Kinderstuhl: von 6 bis 36 Monate und nicht über 15 kg Körpergewicht des Kindes.

BESTANDTEILE

A. Gestell

- A1. Vordere Beine
- A2. Hintere Beine
- A3. Vorderräder (2x)
- A4. Aufnahmen zur Befestigung der Tischplatte
- A5. Tasten zum Öffnen/Schließen

B. Sitz

- B1. Tasten zur Höheneinstellung
- B2. Beinstütze
- B3. Fusstütze
- B4. Tasten zum Einstellen/Umschlagen der Beinstütze
- B5. Armlehnen
- B6. Tasten zum Herunterklappen der Armlehnen
- B7. Rückenlehne
- B8. Taste zum Verstellen der Rückenlehne
- B9. Bolzen zum Befestigen der Rückenlehne
- B10. Gleitöse für Bolzen
- B11. Verstellbare Laschen
- B12. Einstellungsrad für Laschen
- B13. Rad-Aktivierungstaste
- B14. 5-Punkt-Sicherheitsgurte für das Kind mit Gurtverschluss
- B15. Bezug
- B16. Knöpfe auf der Rückseite des Bezugs
- B17. Knopflöcher im Bezug

C. Tischplatte

- C1. Tischplattenabdeckung
- C2. Mittlere Taste zur Befestigung/Einstellung
- C3. Haken zur Befestigung

TIPPS FÜR DIE PFLEGE UND WARTUNG

Die Reinigungs- und Wartungsarbeiten dürfen nur von 17

einem Erwachsenen durchgeführt werden.

Reinigung

Den Bezug mit einem mit Wasser oder einem neutralen Reinigungsmittel befeuchteten Tuch reinigen. Zum Abnehmen des Bezugs wiederholen Sie die Arbeitsgänge, die für die Befestigung des Bezugs am Gestell beschrieben sind, in umgekehrter Reihenfolge. Reinigen Sie die Kunststoffteile mit einem mit Wasser angefeuchteten Tuch. Niemals Scheuer- oder Lösungsmittel verwenden. Falls die Metallteile mit Wasser in Kontakt gekommen sind, trocknen Sie die nassen Teile ab, um Rostbildung zu vermeiden.

Pflege

Bewahren Sie den Kinderhochstuhl an einem trockenen Ort auf.

Alle Kunststoffteile, die auf den Metallrohren gleiten, von Staub, Schmutz und Sand befreien, damit keine Reibung entsteht, die das korrekte Funktionieren des Hochstuhls beeinträchtigen könnte.

Schmieren Sie die beweglichen Teile nötigenfalls mit trockenem Silikonöl.

WARNUNG: Überprüfen Sie nach jeder Wäsche die Widerstandsfähigkeit des Bezugsstoffs und der Nähte.

Außenseite: PVC

Polsterung: Polyester

ERSTGEBRAUCH/ÖFFNEN

WARNUNG: Das Produkt ist in einer Schutzfolie in die Verpackung eingefügt. Achten Sie bei deren Entfernung darauf, das Produkt und seine zusätzlichen Bestandteile nicht mit schneidenden Gegenständen zu beschädigen. Nachdem das Produkt geöffnet ist, die Verpackungsteile unverzüglich beseitigen und außer Reichweite von Kindern bringen.

Beim erstmaligen Gebrauch muss die Rückenlehne von der Verpackungsposition in die Benutzungsposition gebracht werden. Drehen Sie zu diesem Zweck die Rückenlehne nach oben, bis sie mit einem Klicken einrastet (Abb.1).

An dieser Stelle kann die Rückenlehne nicht mehr in die Verpackungsposition gebracht werden.

WARNUNG: Vergewissern Sie sich stets, dass der Bolzen B9 richtig in der Gleitöse B10 eingerastet ist. Üben Sie dazu leichten Druck auf die Rückenlehne in Richtung des hinteren Teils des Hochstuhls aus.



Um das Gestell zu öffnen, drücken Sie gleichzeitig die Tasten zum Öffnen/Schließen A5, rücken Sie die vorderen Beine A1 von den hinteren A2 ab (Abb. 2) bis sie vollständig geöffnet sind und mit einem Klicken einrasten. Setzen Sie die Fusstütze B3 in eine der vier Aufnahmen (Abb. 3) der Beinstütze B2 ein und drehen Sie bis sie blockiert ist.

Zum Beziehen des Sitzes B haken Sie zuerst die Sicherheitsgurte aus (Abb. 4), ziehen Sie den Bezug B15 von oben über den Sitz, schieben Sie ihn nach unten, bis er gut an der Rückenlehne anliegt (Abb. 5).

Fügen Sie zum Beziehen des Sitzes B mit dem Bezug B15 die Sicherheitsgurte B14 in die entsprechenden Ösen des Bezugs ein. Vergewissern Sie sich, dass die Position der Ösen auf dem Bezug mit den Ösen an der Rückenlehne übereinstimmt.

Um das Beziehen abzuschließen, vergewissern Sie sich, dass die Knöpfe B16, die an den hinteren Laschen des Bezugs angebracht sind in die Löcher B17, die an der Rückseite der Rückenlehne des Hochstuhls angebracht sind, eingesetzt wurden (Abb. 6).

SICHERHEITSGURTE

WARNUNG: Die Verwendung der Sicherheitsgurte mit Schrittgurt aus Textilgewebe ist unerlässlich, um die Sicherheit des Kindes zu gewährleisten.

WARNUNG: Die Tischplatte alleine garantiert keine sichere Rückhaltung des Kindes. Stets die Sicherheitsgurte verwenden!

Der Hochstuhl ist mit 5-Punkt-Sicherheitsgurten ausgestattet. Öffnen Sie die Sicherheitsgurte, setzen Sie das Kind auf den Hochstuhl und schnallen Sie es an. Stellen Sie dazu die Gurte so ein, dass sie dem Kind angepasst sind.

Die Sicherheitsgurte sind in zwei Höhen verstellbar.

Zum Öffnen des Gurtschlössels auf die Gabeln drücken. Die Bauchgurte können durch Betätigen der entsprechenden Schieber (Abb. 7) in der Breite verstellt werden.

EINSETZEN/VERSTELLEN DER TISCHPLATTE

Die Tischplatte ist in 4 verschiedene Positionen verstellbar. Um die Tischplatte C zu befestigen, drehen Sie die Armlehnen B5 und vergewissern Sie sich, dass sie in waagerechter Stellung blockiert sind (Abb. 8).

Fügen Sie die Armlehnen in die unter der Tischplatte vorhandenen Führungen ein und halten Sie dabei die zentrale Befestigungstaste C2 gedrückt (Abb. 9).

Verstellen Sie die Tischplatte bis sie die richtige Position hat und lassen Sie dann die Taste los. Sollte die Tischplatte nicht automatisch auf den Armlehnen einrasten, verschieben Sie diese, bis sie mit einem Klick einrastet.

WARNUNG: Vergewissern Sie sich vor dem Gebrauch, dass die Tischplatte korrekt auf den Armlehnen befestigt ist.

WARNUNG: Die Tischplatte kann nur in die 4 angegebenen Positionen verstellt werden.

WARNUNG: Lassen Sie die Tischplatte niemals in einer Position, in der die Gefahrensignale auf den Armlehnen sichtbar sind: Diese Position ist NICHT sicher!

WARNUNG: Wenn die Tischplatte am Produkt montiert ist vergewissern Sie sich, nicht versehentlich die Tasten

zum Umklappen der Armlehnen zu drücken.

Um die Tischplatte abzunehmen, drücken Sie die mittlere Taste C2. Wenn die Tischplatte nicht gebraucht wird, kann sie auf der Rückseite des Gestells (Abb. 10) in den entsprechenden Aufnahmen A4 befestigt werden. Der Hochstuhl ist mit einer Tischplattenabdeckung C1 ausgestattet. Diese wird durch einen Druckmechanismus an den Seiten der Tischplatte befestigt.

WARNUNG: Vergewissern Sie sich stets, dass die Tischplattenabdeckung während des Gebrauchs korrekt befestigt ist. Die Tischplattenabdeckung kann als bequemer "Tischset" benutzt werden, wenn das Kind direkt am Tisch mit den Eltern isst.

HÖHENEINSTELLUNG

Der Hochstuhl hat 8 verschiedene Höheneinstellungen. Um den Sitz anzuheben, halten Sie die Rückenlehne am oberen Teil und ziehen Sie sie bis in die gewünschte Höhe nach oben (Abb. 11).

Um den Sitz zu senken, drücken Sie gleichzeitig die zwei Tasten B1 und verstellen Sie den Sitz bis in die gewünschte Höhe nach unten (Abb. 12).

WARNUNG: Verstellen Sie die Sitzhöhe nie, während das Kind im Hochstuhl sitzt.

RÄDER

Die vorderen Beine des Hochstuhls sind mit seitlichen Rädern A3 ausgestattet, um das Verstellen und das Öffnen/Schließen zu erleichtern.

WARNUNG: Stellen Sie das Produkt ausschließlich auf einer waagerechten und stabilen Fläche auf. Stellen Sie den Hochstuhl niemals in die Nähe von Treppen oder Stufen.

SCHLIESSEN

WARNUNG: Passen Sie bei der Durchführung dieser Arbeitsgänge auf, dass das Kind und eventuelle andere Kinder sich in gebührender Entfernung befinden. Vergewissern Sie sich, dass dabei die beweglichen Teile des Hochstuhls nicht mit dem Körper des Kindes in Berührung kommen.

- Stellen Sie die Rückenlehne senkrecht (Abb. 13), entfernen Sie die Tischplatte und befestigen Sie diese an den hinteren Beinen, klappen Sie die Armlehnen durch Drücken der Tasten B6 um (Abb. 14).
- Senken Sie den Sitz ganz ab, drücken Sie dazu gleichzeitig die zwei Tasten zur Höheneinstellung B1.
- Drücken Sie die Tasten zum Öffnen/Schließen A5 in der Mitte der seitlichen Gelenke und nähern Sie gleichzeitig die Beine des Hochstuhls einander an (Abb. 15).

BEINSTÜTZE

Der Hochstuhl ist mit einer in 3 Benutzungspositionen verstellbaren Beinstütze B2 ausgestattet. Drücken Sie die zwei Tasten B4 und neigen Sie die Beinstütze bis in die gewünschte Position.

WARNUNG: Die Beinstütze lässt sich nach oben über die Benutzungspositionen hinaus drehen (Abb. 16)

FUSSSTÜTZE

Der Hochstuhl ist mit einer in 4 Höhen verstellbaren



Fussstütze B3 ausgerüstet. Drehen Sie die Fussstütze aus der aktuellen Position nach oben, bis sie freigegeben wird. Ziehen Sie die Stütze heraus und setzen Sie sie in der gewünschten Höhe wieder ein.

VERSTELLEN DER BREITE DER RÜCKENLEHNE

Die Rückenlehne dieses Hochstuhls lässt sich in der Breite verstellen, um dem Kind in allen Wachstumsphasen höchsten Komfort zu bieten.

Zum Einstellen der Breite müssen Sie das oben, in der Mitte der Rückenlehne angebrachte Rad (B12) nach rechts oder links drehen, bis die Rückenlehne die gewünschte Breite erreicht hat.

Um die Drehung zu aktivieren, müssen Sie die Taste B13 an der Rückseite des Rads nach oben ziehen und gleichzeitig das Rad drehen (Abb.17).

BABYLIEGE (0m+)

WARNUNG VERWENDUNG ALS BABYLIEGE

- **WARNUNG:** Das Kind nie unbeaufsichtigt lassen.
- **WARNUNG:** Der Spielbügel darf niemals als Transportbügel für die Babyliege verwendet werden.
- **WARNUNG:** Die Babyliege nicht für Kinder, die bereits allein sitzen können, sich selber drehen oder sich hochziehen können, indem sie sich auf Hände, Knie und Füße stützen, verwenden.
- **WARNUNG:** Die Babyliege eignet sich nicht dafür, dass das Kind längere Zeit darin schläft.
- **WARNUNG:** Es ist gefährlich, die Babyliege auf erhöhte Flächen wie Tische oder Stühle zu stellen.
- **WARNUNG:** Verwenden Sie immer das Rückhaltesystem.
- Zulässiges Verwendungsalter: Ab der Geburt bis 9 kg Körpergewicht (ca. 6 Monate).
- Diese Babyliege ist kein Ersatz für eine Wiege oder ein Bett. Falls Ihr Kind schlafen möchte, legen Sie es in eine Wiege oder in ein Bettchen.
- Verwenden Sie die Babyliege nicht, wenn Teile beschädigt sind oder fehlen.
- Verwenden Sie nur das vom Hersteller genehmigte Zubehör und entsprechende Ersatzteile.
- Das Produkt und seine Bestandteile dürfen ausschließlich von einem Erwachsenen zusammengesetzt werden.
- Die Babyliege ist nur für ein Kind ausgelegt. Ein zweites darf nicht gleichzeitig hinein gelegt werden.
- Die Babyliege niemals auf nicht perfekt waagerechten Flächen stehen lassen.
- Lassen Sie andere Kinder nicht unbeaufsichtigt in der Nähe der Babyliege spielen.
- Zur Vermeidung von Risiken oder Bränden, die Babyliege nicht in der Nähe von Hitzequellen, elektrischen Geräten, gasbetriebenen Geräten usw. aufstellen.
- Vergewissern Sie sich, dass der Bezug immer korrekt am Gestell der Babyliege befestigt ist.
- Vergewissern Sie sich stets, dass alle Bestandteile korrekt eingerastet und installiert sind.
- Die Babyliege regelmäßig auf verschlissene Teile, lockere Schrauben, verschlissenes Material oder aufgetrennte Nähte prüfen und evtl. schadhafte Teile sofort austauschen.

- Stellen Sie die Babyliege mit dem Kind darin nicht in die Nähe von Fenstern oder Mauern, wo Kordeln, Vorhänge oder anderes vom Kind dazu benutzt werden können, sich daran hochziehen oder die eine Ersticken- oder Erdrosselungsgefahr für das Kind darstellen könnten.

- Bewahren Sie das Produkt, wenn Sie es nicht verwenden, außerhalb der Reichweite von Kindern auf.

VERWENDUNG ALS BABYLIEGE:

Das Produkt kann ab der Geburt bis 9 kg als Babyliege verwendet werden.

Um es als Babyliege zu verwenden muss man:

- Die Rückenlehne B7 des Sitzes B ganz nach hinten klappen, dazu die Taste B8 hinten an der Rückenlehne betätigen (Abb. 18).
- Die Beinstütze B2 vollkommen waagrecht stellen (Abb. 18).
- Die Fussstütze B3 kann entfernt oder je nach Größe des Kindes eingestellt werden.

Die oben beschriebenen Arbeitsgänge können auch mit dem Kind im Hochstuhl ausgeführt werden, könnten aber schwieriger sein.

Falls man die Sitzhöhe einstellen möchte, kann man dies vor den oben beschriebenen Arbeiten machen.

KINDERHOCHSTUHL (6 m+)

WARNUNG VERWENDUNG ALS HOCHSTUHL

- **WARNUNG:** Das Kind nie unbeaufsichtigt lassen.
- **WARNUNG:** „Verwenden Sie immer das Rückhaltesystem“.
- **WARNUNG:** „Sturzgefahr: Lassen Sie nicht zu, dass das Kind am Hochstuhl hochklettert“.
- **WARNUNG:** Verwenden Sie den Hochstuhl nur, wenn alle Bestandteile korrekt eingerastet und eingestellt sind.
- **WARNUNG:** „Achten Sie auf die Gefahr, die von offenen Flammen und anderen Hitzequellen in der Nähe des Hochstuhls ausgehen“.
- **WARNUNG:** „Achten Sie auf die Kippgefahr des Hochstuhls wenn sich das Kind mit den Füßen gegen den Tisch oder eine andere Einrichtung stemmt“.
- **WARNUNG:** Vergewissern Sie sich vor dem Gebrauch, dass die Rückhaltesysteme ordnungsgemäß montiert sind.
- **WARNUNG:** Kontrollieren Sie vor dem Gebrauch stets die Sicherheit und Stabilität des Hochstuhls.
- Den Hochstuhl nicht verwenden bevor das Kind in der Lage ist, selbständig zu sitzen.
- Die Verwendung des Hochstuhls wird für Kinder im Alter von 6 bis 36 Monaten und mit einem Körpergewicht von nicht mehr als 15 kg empfohlen.
- Verwenden Sie den Hochstuhl nicht, wenn einige seiner Teile beschädigt sind oder fehlen.
- Vor dem Zusammenbau prüfen, ob das Produkt und seine Komponenten keine Transportschäden aufweisen. Im Falle einer Beschädigung darf das Produkt nicht benutzt werden und ist von Kindern fernzuhalten.
- Das Öffnen, Einstellen und Schließen des Kinderhochstuhls darf nur von Erwachsenen vorgenommen werden.
- Vergewissern Sie sich, dass auch andere Benutzer über die richtige Funktion des Kinderhochstuhls Kenntnis haben.

- Vergewissern Sie sich beim Öffnen, Verstellen oder Schließen, dass sich das Kind in entsprechender Entfernung befindet. Beim Einstellen (Neigung der Rückenlehne, Anbringen der Tischplatte) vergewissern Sie sich, dass die beweglichen Teile des Kinderhochstuhls nicht mit dem Körper des Kindes in Berührung kommen.
- Die Tischplatte alleine garantiert keine sichere Rückhaltung des Kindes. Stets die Sicherheitsgurte verwenden!
- Verschieben Sie niemals den Hochstuhl mit dem Kind darin.
- Lassen Sie nicht zu, dass andere Kinder unbeaufsichtigt in der Nähe des Hochstuhls spielen oder an diesem hochklettern.
- Verwenden Sie den Hochstuhl nicht mit mehr als einem Kind.
- Lassen Sie keine kleinen Gegenstände auf dem Hochstuhl liegen, die vom Kind verschluckt werden können.
- Stellen Sie den Hochstuhl nicht in die Nähe von Fenstern oder Mauern, wo Kordeln, Gardinen oder anderes vom Kind benutzt werden können, sich daran hochziehen oder die eine Erstickungs- oder Erdrückungsgefahr für das Kind darstellen könnten.
- Wenn das Kind in dem Kinderhochstuhl sitzt, positionieren Sie das Produkt ausschließlich auf einer waagerechten und stabilen Fläche. Stellen Sie den Hochstuhl niemals in die Nähe von Treppen oder Stufen bzw. auf Teppiche.
- Legen Sie keine Taschen oder Gewichte auf den Tisch und hängen Sie keine Taschen und Gewichte an das Gestell des Hochstuhls, um das Produkt nicht aus dem Gleichgewicht zu bringen.
- Wenn der Hochstuhl längere Zeit der Sonne ausgesetzt wird, warten Sie, bis er abgekühlt ist, bevor Sie das Kind hineinsetzen.
- Stellen Sie den Hochstuhl nicht über längere Zeit in die Sonne: Es können dadurch Farbveränderungen an Materialien und Stoffen auftreten.
- Wird der Hochstuhl nicht verwendet, muss er außerhalb der Reichweite von Kindern aufbewahrt werden.
- Verwenden Sie den Hochstuhl niemals ohne Bezug.
- Verwenden Sie keine Bestandteile, Ersatzteile oder Zubehör, die nicht vom Hersteller geliefert oder genehmigt wurden.
- **WARNUNG!** Wenn die Tischplatte nicht benutzt wird, muss sie außer Reichweite von Kindern aufbewahrt werden.
- **WARNUNG:** Wenn die Feststellbremse vorhanden ist, blockieren Sie stets die Räder, wenn das Kind im Hochstuhl sitzt oder wenn der Hochstuhl geöffnet ist, auch wenn er nicht benutzt wird.

VERWENDUNG ALS HOCHSTUHL

Das Produkt kann als Hochstuhl verwendet werden, sobald das Kind in der Lage ist, selbständig zu sitzen, bis 36 Monate.

Bei der Verwendung als Hochstuhl kann man:

- die Sitzhöhe einstellen;
- die Beinstütze und die Fusstütze einstellen;
- die Rückenlehne nach hinten neigen;

- die Tischplatte verwenden und einstellen. Lesen Sie vor Durchführung dieser Arbeiten, die entsprechenden Abschnitte.

KINDERSTUHL (6 m+)

VERWENDUNG ALS KINDERSTUHL

Das Produkt kann als Kinderstuhl verwendet werden, sobald das Kind in der Lage ist, selbständig zu sitzen, bis 36 Monate.

Bei der Verwendung als erster Stuhl kann man:

- die Sitzhöhe einstellen;
- die Beinstütze in die senkrechte Benutzungsposition einstellen;
- die Armlehnen einklappen;
- den Hochstuhl über die Räder A3 dem Tisch annähern (Abb.19).

Lesen Sie vor Durchführung dieser Arbeiten, die entsprechenden Abschnitte.

GARANTIE

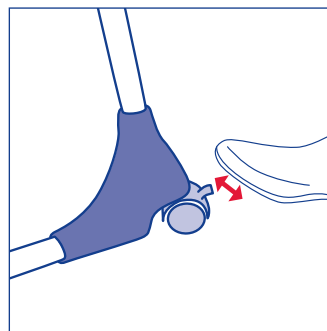
Die Garantie gilt bei allen Konformitätsfehlern, die trotz normaler Gebrauchsbedingungen (gemäß den Vorgaben der Gebrauchsanweisung) auftreten.

Die Garantie ist verwirkt bei unsachgemäßem Gebrauch, Abnutzung oder bei persönlichen Unglücksfällen.

Bezüglich der Garantiedauer für Konformitätsfehler weisen wir auf die nationalen Rechtsvorschriften des Kauflandes.

Polly2Start mit 4 Rädern

Zum Betätigen der Bremsen des Kinderhochstuhls die Sperrhebel der Räder tiefstellen. Zum Entsperren der Räder die Hebel hochstellen.



- **WARNUNG:** Immer die Feststellbremse einlegen, wenn der Kinderhochstuhl nicht in Bewegung ist.

ES INSTRUCCIONES DE USO

AVISO IMPORTANTE ¡ADVERTENCIA! CONSÉRVELO PARA FU- TURAS CONSULTAS.

ADVERTENCIA: ANTES DEL USO, QUITE Y ELIMINE LAS BOLSAS DE PLÁSTICO Y LOS DEMÁS COMPONENTES QUE FORMEN PARTE DEL EMBALAJE DEL PRODUCTO O, EN CUALQUIER CASO, MANTÉNGA-LOS FUERA DEL ALCANCE DE LOS NIÑOS.

Esta trona tiene tres configuraciones de uso:

- Uso hamaca: desde el nacimiento
- Uso trona: de 6 meses a 36 meses, sin superar los 15 kg. de peso.
- Uso primera silla: de 6 meses a 36 meses, sin superar los 15 kg. de peso.

COMPONENTES

A. Bastidor

- A1. Patas frontales
- A2. Patas traseras
- A3. Rueda frontales (2x)
- A4. Anclajes para enganchar la bandeja
- A5. Botones para apertura/cierre

B. Asiento

- B1. Botones para regular la altura
- B2. Apoyapiernas
- B3. Apoyapiés
- B4. Botones para regular/abatir el apoyapiernas
- B5. Apoyabrazos
- B6. Botones para abatir los apoyabrazos
- B7. Respaldo
- B8. Botón para reclinar el respaldo
- B9. Perno enganche respaldo
- B10. Ojal de deslizamiento del perno
- B11. Laterales regulables
- B12. Rueda regulación laterales
- B13. Pulsador activación rueda
- B14. Cinturones de seguridad del niño con más de 5 puntos
- B15. Funda
- B16. Botones parte trasera de la funda
- B17. Orificios botones funda

C. Bandeja

- C1. Cubre-bandeja
- C2. Botón central de enganche/regulación
- C3. Ganchos de fijación

CONSEJOS PARA LA LIMPIEZA Y EL MANTENIMIENTO

Las operaciones de limpieza y mantenimiento deben

ser realizadas únicamente por un adulto.

Limpieza

Limpie la funda con un paño humedecido con agua o con un detergente neutro. Para quitarle la funda a la trona repita, en orden contrario, las operaciones descritas en el apartado de PRIMER USO/APERTURA para ponerle la funda a la estructura. Limpie las partes de plástico con un paño humedecido con agua. No utilice detergentes abrasivos ni disolventes. Si las partes de metal entran en contacto con el agua, séquelas para evitar la formación de óxido.

Mantenimiento

Mantenga la trona en un lugar seco.

Limpie el polvo, la suciedad y la arena de todas las partes de plástico que se deslizan por los tubos de metal para evitar roces que puedan comprometer el correcto funcionamiento de la trona.

De ser necesario, lubrique las partes móviles con aceite seco de silicona.

ADVERTENCIA: Después de cada lavado compruebe la resistencia del tejido y de las costuras.

Exterior: PVC

Acolchado: Poliéster

PRIMER USO/APERTURA

ADVERTENCIA: Dentro del embalaje, el producto se encuentra dentro de una película protectora. Cuando la elimine, preste atención para no dañar el producto y sus componentes con objetos cortantes. ¡Después de abrir el producto, elimine inmediatamente los elementos de embalaje y manténgalos fuera del alcance de los niños!

La primera vez que se utiliza es necesario poner el respaldo de la posición de embalaje a la posición de uso, girándolo hacia arriba hasta que se oiga el clac, que indica que se ha enganchado (Fig.1).

Ya no se podrá volver a poner el respaldo en la posición de embalaje.

ADVERTENCIA: Compruebe que el perno B9 esté bien introducido en el ojal de deslizamiento B10 ejerciendo una ligera presión en el respaldo hacia la parte trasera de la trona.

Para abrir el bastidor, pulse al mismo tiempo los botones de apertura/cierre A5, separando las patas frontales A1 de las traseras A2 (Fig.2) hasta que escuche el clic que indica su completa apertura.



Inserte el apoyapiés B3 en uno de los cuatro alojamientos (Fig.3) del apoyapiernas B2 y gírelo hasta que se bloquee.

Para revestir el asiento B es necesario, después de haber desenganchado los cinturones de seguridad (Fig.4), introducir la funda B15 por arriba y empujarla hacia abajo hasta que quede bien ajustada en la parte del respaldo (Fig.5).

Coloque la funda B15 en el asiento B, introduciendo los cinturones de seguridad B14 en los correspondientes ojales de la funda. Asegúrese de que la posición de los ojales en la funda corresponde con los del respaldo.

Para completar la operación, asegúrese de haber fijado bien los botones B16 situados en la parte posterior de la funda, en los orificios B17 situados en la parte trasera del respaldo de la trona (Fig.6).

CINTURONES DE SEGURIDAD

ADVERTENCIA: El uso de los cinturones de seguridad con separapiernas de tela es imprescindible para garantizar la seguridad de su niño.

ADVERTENCIA: la bandeja por sí sola no garantiza una sujeción segura de niño. ¡Utilice siempre los cinturones de seguridad!

La trona tiene cinturones de seguridad de 5 puntos. Desenganche los cinturones de seguridad, acomode al niño dentro de la trona y asegúrelo con los cinturones, regulando el largo de manera que se adapten al niño.

Los cinturones de seguridad se pueden regular en altura en dos posiciones.

La hebilla se puede desenganchar pulsado las horquillas. Los cinturones abdominales se pueden regular de ancho mediante los ajustes correderos (Fig.7).

COLOCACIÓN/REGULACIÓN DE LA BANDEJA

La bandeja puede regularse en 4 posiciones diferentes.. Para fijar la bandeja C, gire los apoyabrazos B5 y asegúrese de que estén bloqueados en posición horizontal (Fig.8).

Introduzca los apoyabrazos dentro de las guías que están debajo de la bandeja manteniendo pulsado el botón central C2 de fijación (Fig. 9).

Mueva la bandeja hasta obtener la posición deseada y suelte el botón. Si no se produce el enganche automático de la bandeja sobre los apoyabrazos, muévela hasta que oiga el clic que indica que ha quedado bloqueada.

ADVERTENCIA: compruebe siempre antes del uso, que la bandeja está fijada correctamente en los apoyabrazos.

ADVERTENCIA: la bandeja puede regularse solamente en las 4 posiciones indicadas.

ADVERTENCIA: nunca deje la bandeja en una posición en la que se vean las señales de peligro en los apoyabrazos: ¡Esta posición NO es segura!

ADVERTENCIA: cuando la bandeja está montada en el producto, asegúrese de no pulsar accidentalmente los botones para abatir los apoyabrazos.

Para quitar la bandeja, pulse el botón central C2. Mientras no se usa, la bandeja puede engancharse en la parte posterior de la estructura (Fig.10) en los alojamientos específicos A4. La trona está provista de un cubre-bandeja C1. Este se fija mediante un mecanismo a presión

situado a los lados de la bandeja.

ADVERTENCIA: asegúrese siempre de que el cubre-bandeja esté fijado correctamente durante su uso. Si el niño come directamente en la mesa con sus padres, el cubre-bandeja puede ser utilizado como un cómodo "mantelito".

REGULACIÓN DE LA ALTURA

La trona puede regularse en 8 posiciones diferentes en altura.

Para alzar el asiento, sujete el respaldo /por la parte superior y tire del mismo hacia arriba hasta la altura deseada (Fig.11).

Para bajar el asiento, pulse al mismo tiempo los dos botones B1 y baje el asiento hasta la altura deseada (Fig.12).

ADVERTENCIA: no realice estas operaciones con el niño sentado en la trona.

RUEDAS

Las patas delanteras de la trona poseen ruedas unidireccionales A3 para facilitar su desplazamiento y su apertura/cierre.

ADVERTENCIA: coloque el producto solamente sobre una superficie horizontal y estable. Nunca coloque la trona cerca de escaleras o escalones.

CIERRE

ADVERTENCIA: Lleve a cabo estas operaciones prestando atención a que el bebé y otros niños se encuentren a la debida distancia. Durante estas operaciones, asegúrese de que las partes móviles de la trona no entren en contacto con el cuerpo del niño.

- Coloque el respaldo en posición vertical (Fig.13), quite la bandeja y engánchela en las patas traseras y luego, baje los apoyabrazos pulsando los botones B6 (Fig.14).

- Baje completamente el asiento pulsando al mismo tiempo los dos botones para regular la altura B1.

- Pulse los botones de apertura/cierre A5 ubicados en el centro de las articulaciones laterales y, al mismo tiempo, acerque las patas de la trona (Fig.15).

APOYAPIERNAS

La trona está provista de un apoyapiernas B2 regulable en 3 posiciones; pulse los dos botones B4 e incline el apoyapiernas hasta obtener la posición deseada.

ADVERTENCIA: el apoyapiernas se puede girar hacia arriba a posiciones no utilizables (Fig.16)

APOYAPIÉS

La trona está provista de un apoyapiés B3 regulable en altura en 4 posiciones. Desde la posición de uso, llévelo hacia arriba hasta desbloquearlo. Extráigalo y vuélvalo a poner a la altura deseada.

REGULACIÓN DE LA AMPLITUD DEL RESPALDO

El respaldo de esta trona se puede regular para garantizar la mayor comodidad al niño en cualquier fase de su crecimiento.

Para regular la amplitud es necesario girar la rueda B12

situada en alto, en el centro del respaldo, girándola hacia la derecha o la izquierda hasta poner el respaldo a la anchura deseada.

Para activar la rotación es necesario accionar el pulsador B13 situado en la parte trasera de la rueda, tirando de él hacia arriba y girando la rueda al mismo tiempo (Fig.17).

HAMACA (0m+)

ADVERTENCIA SOBRE EL USO DE LA HAMACA

- **ADVERTENCIA:** Nunca deje al niño sin vigilancia.
- **ADVERTENCIA:** No utilice la barra de juegos para transportar la hamaca.
- **ADVERTENCIA:** No use la hamaca con niños que pueden estar sentados por sí solos, que puedan girarse sobre sí mismos o que pueden alzarse apoyando las manos, las rodillas y los pies.
- **ADVERTENCIA:** Esta hamaca no está pensada para largos períodos de sueño.
- **ADVERTENCIA:** Es peligroso utilizar la hamaca sobre superficies elevadas, tales como mesas o sillas.
- **ADVERTENCIA:** Utilice siempre los sistemas de retención.
- Edad de uso permitida: Desde el nacimiento hasta los 9 kilos (aproximadamente 6 meses).
- La hamaca no sustituye a la cama o a la cuna. Si el bebé necesita dormir, acuéstelo en una cama o en una cuna apropiada.
- No utilice la hamaca si le faltan cualquiera de las partes o si estas, están rotas.
- No utilice accesorios ni partes de repuesto que no estén aprobados por el fabricante.
- El ensamblaje del producto y de todos sus componentes debe ser llevado a cabo solamente por un adulto.
- No utilice la hamaca con más de un niño a la vez.
- Nunca coloque la hamaca sobre superficies que no sean perfectamente horizontales.
- No deje que otros niños jueguen cerca de la hamaca sin vigilancia.
- Para evitar riesgos o principios de incendio, no deje la hamaca cerca de fuentes de calor, de aparatos eléctricos, de gas, etc.
- Asegúrese de que la funda esté siempre correctamente fijada a la estructura de la hamaca.
- Asegúrese siempre de que todos los componentes estén correctamente enganchados y montados.
- Controle periódicamente que no haya piezas desgastadas, tornillos sueltos, materiales desgastados o descosidos, y cambie inmediatamente las partes dañadas.
- No ponga la hamaca con el niño cerca de ventanas o paredes, donde cuerdas, cortinas u otros podrían ser utilizados por este para trepar, o ser causa de asfixia o estrangulamiento.
- Mientras no use el producto, manténgalo fuera del alcance del niño.

USO HAMACA

Este producto puede utilizarse como hamaca desde los 0 meses hasta los 9 Kg.

Para utilizarlo como hamaca es necesario hacer lo siguiente:

- Recline completamente el respaldo B7 del asiento B,

por medio del botón B8 situado en la parte posterior del respaldo (Fig.18).

- Coloque el apoyapiernas B2 en posición completamente horizontal (Fig.18).
- El apoyapiés B3 puede quitarse o bien regularse en base a la altura del niño.

Las operaciones antes descritas pueden realizarse incluso con el niño en la trona pero podrían resultar más difíciles.

Si lo desea, la altura del asiento puede regularse antes de realizar las operaciones expuestas en el apartado anterior.

TRONA (6m+)

ADVERTENCIAS SOBRE EL USO DE LA TRONA

- **ADVERTENCIA:** Nunca deje al niño sin vigilancia.
- **ADVERTENCIA:** "Utilice siempre los sistemas de retención".
- **ADVERTENCIA:** "Peligro de caída: No deje que el niño trepe por el producto".
- **ADVERTENCIA:** No utilice la trona a menos que todos sus componentes estén correctamente ajustados y regulados.
- **ADVERTENCIA:** "Preste atención al riesgo que suponen las llamas abiertas y otras fuentes de calor fuerte cerca de la trona".
- **ADVERTENCIA:** "Preste atención al riesgo de vuelco del producto si el niño se empuja con los pies contra la mesa o contra cualquier otra estructura".
- **ADVERTENCIA:** Asegúrese de que los sistemas de sujeción estén correctamente montados antes del uso.
- **ADVERTENCIA:** Antes del uso, verifique siempre la seguridad y estabilidad de la trona.
- No utilice la trona hasta que el niño pueda permanecer sentado por sí mismo.
- El uso de la trona está aconsejado para niños cuya edad esté comprendida entre los 6 y los 36 meses, y cuyo peso no supere los 15 kg.
- No utilice la trona si le falta cualquiera de sus partes o si éstas están rotas o desgarradas.
- Antes del montaje verifique que el producto y todos sus componentes no presenten daños o desperfectos debidos al transporte; en ese caso no utilice el producto y manténgalo fuera del alcance de los niños.
- Las operaciones de apertura, regulación y cierre de la trona solamente pueden ser llevadas a cabo por un adulto.
- Asegúrese de que los usuarios de la trona sepan perfectamente cómo funciona.
- Durante las operaciones de apertura y cierre, asegúrese de que el niño esté a una distancia adecuada. Durante las operaciones de regulación (inclinación del respaldo, colocación de la bandeja) asegúrese de que las partes móviles de la trona no entren en contacto con el cuerpo del niño.
- La bandeja por sí sola no garantiza una sujeción segura de niño. Utilice siempre los cinturones de seguridad.
- Nunca mueva la trona con el niño dentro.
- No deje que otros niños jueguen sin vigilancia cerca de la trona o que se suban a esta.
- No utilice la trona con más de un niño a la vez.

- No deje en la trona pequeños objetos que puedan ser ingeridos por el niño.
- No coloque la trona cerca de ventanas o paredes, donde cuerdas, cortinas u otros elementos puedan ser utilizados por el niño para trepar, o ser causa de asfixia o estrangulamiento.
- Mientras el niño esté en la trona, posicione el producto única y exclusivamente sobre una superficie horizontal y estable. Nunca coloque la trona cerca de escaleras, escalones o tapetes.
- No apoye sobre la bandeja ni cuelgue a la estructura de la trona bolsas ni pesos que puedan desequilibrar el producto.
- Si se deja la trona expuesta al sol durante mucho tiempo, espere hasta que se enfríe antes de acomodar al niño.
- Evite la exposición prolongada de la trona al sol: puede provocar cambios en el color de los materiales y los tejidos.
- Cuando no se utiliza, la trona debe mantenerse fuera del alcance de los niños.
- Nunca utilice la trona sin el forro.
- No utilice componentes, piezas de repuesto ni accesorios que no hayan sido suministrados o aprobados por el fabricante.
- **¡ATENCIÓN!** Cuando no use la trona, mantenga la bandeja fuera del alcance de los niños.
- **ADVERTENCIA:** Si incorpora frenos de estacionamiento, bloquee siempre las ruedas mientras el niño esté sentado en la trona o mientras la trona esté abierta aunque no se esté utilizando.

USO TRONA

Este producto puede utilizarse como trona desde que el niño puede permanecer sentado por sí mismo y hasta los 36 meses.

Cuando se utiliza como trona, es posible:

- regular la altura del asiento;
- regular el apoyapiernas y el apoyapiés;
- reclinar el respaldo;
- utilizar la bandeja y regularla.

Para efectuar las operaciones anteriores, consulte los apartados correspondientes.

PRIMERA SILLA (6m+)

USO PRIMERA SILLA

Este producto puede utilizarse como primera silla desde que el niño puede permanecer sentado por sí mismo y hasta los 36 meses.

Cuando se utiliza como primera silla es posible:

- regular la altura del asiento;
- regular el apoyapiernas en la posición de uso vertical;
- bajar los apoyabrazos;
- acercar la trona a la mesa, desplazándola mediante las ruedas A3 (Fig.19).

Para efectuar las operaciones anteriores, consulte los apartados correspondientes.

GARANTÍA

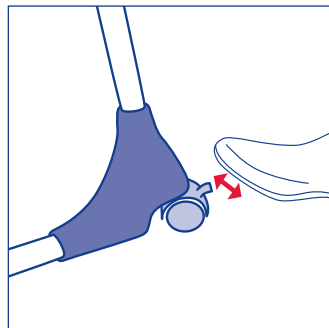
El producto está garantizado contra todo defecto de conformidad en condiciones normales de uso según lo previsto en las instrucciones.

Por lo tanto, la garantía no será aplicada en caso de daños ocasionados por uso incorrecto, desgaste o hechos accidentales.

Para la duración de la garantía sobre los defectos de conformidad remítase a las disposiciones específicas de la normativa nacional aplicable en el país de compra, si las hubiera.

Polly2Start con 4 ruedas

Para accionar los frenos de la trona, baje las palancas de bloqueo de las ruedas. Para desbloquear las ruedas, proceda en sentido contrario.



- **ADVERTENCIA:** Cuando la trona no esté en movimiento, ponga siempre el dispositivo de estacionamiento.

AVISO IMPORTANTE

ATENÇÃO! CONSERVE ESTAS INSTRUÇÕES PARA CONSULTAS FUTURAS.

ATENÇÃO: ANTES DE UTILIZAR, REMOVA E ELIMINE EVENTUAIS SACOS DE PLÁSTICO E TODOS OS ELEMENTOS QUE FAÇAM PARTE DA EMBALAGEM DO PRODUTO OU MANTENHA-OS FORA DO ALCANCE DAS CRIANÇAS.

Esta cadeira de papa tem três configurações de uso:

- Utilização como espreguiçadeira: a partir dos 0 meses
- Utilização como cadeira de papa: dos 6 aos 36 meses, com um peso máximo de 15 kg.
- Utilização como primeira cadeira: dos 6 aos 36 meses, com um peso máximo de 15 kg.

COMPONENTES

A. Estrutura

- A1. Pernas da frente
- A2. Pernas de trás
- A3. Rodas frontais (2x)
- A4. Encaixes de fixação do tampo
- A5. Botões de abertura/fecho

B. Assento

- B1. Botões de regulação da altura
- B2. Apoio das pernas
- B3. Apoio dos pés
- B4. Botões de regulação do apoio das pernas
- B5. Apoios dos braços
- B6. Botões de descida dos apoios dos braços
- B7. Encosto
- B8. Botão de reclinção do encosto
- B9. Perno de engate do encosto
- B10. Ranhura de deslize do perno
- B11. Abas reguláveis
- B12. Roda de regulação das abas
- B13. Botão de ativação da roda
- B14. Cinto de segurança da criança com 5 pontos de fixação
- B15. Forro
- B16. Molas na parte de trás do forro
- B17. Orifícios das molas do forro

C. Tampo

- C1. Tabuleiro removível
- C2. Botão central de fixação/regulação
- C3. Ganchos para fixação

CONSELHOS PARA LIMPEZA E MANUTENÇÃO

As operações de limpeza e manutenção devem ser efetuadas apenas por um adulto.

Limpeza

Limpe o forro com um pano humedecido com água ou com um detergente neutro. Para remover o forro da cadeira de papa, repita pela ordem inversa as operações descritas para colocar o forro na estrutura. Limpe as partes de plástico com um pano humedecido com água. Nunca utilize detergentes abrasivos ou solventes. No caso de contacto com água, seque as partes metálicas para evitar a formação de ferrugem.

Manutenção

Mantenha a cadeira de papa em local seco. Retire o pó, a sujidade e a areia de todas as peças em plástico que correm sobre tubos em metal, para evitar atritos que possam comprometer o correto funcionamento da cadeira de papa.

Se necessário, lubrifique as partes móveis com óleo seco de silicone.

ATENÇÃO: Depois de cada lavagem, verifique a resistência do tecido e das costuras.

Exterior: PVC (Policloreto de vinil)

Acolchoado: poliéster

PRIMEIRA UTILIZAÇÃO/ABERTURA

ATENÇÃO: O produto está envolvido numa película protetora, dentro da embalagem. No momento da remoção, preste atenção para não danificar o produto e os seus componentes adicionais com objetos cortantes. Uma vez aberto o produto, elimine imediatamente os componentes da embalagem, mantendo-os fora do alcance das crianças.

Quando utilizar o produto pela primeira vez, é necessário ajustar o encosto da posição em que está embalado para a posição de utilização, fazendo-o rodar para cima até ouvir o estalido de bloqueio (Fig. 1).

A partir deste ponto já não será possível voltar a colocar o encosto na posição de embalagem.

ATENÇÃO: Verifique sempre o encaixe correto do perno B9 na ranhura de deslize B10, pressionando ligeiramente o encosto contra a parte posterior da cadeira de papa.

Para abrir a estrutura, prima simultaneamente os botões de abertura/fecho A5, afastando as pernas da frente A1 das de trás A2 (Fig.2) até ouvir o clique de abertura completa. Insira o apoio dos pés B3 numa das quatro ranhuras (Fig.3) do apoio das pernas B2, fazendo-o rodar até bloquear.

Para aplicar o forro no assento B, depois de abrir os cintos de segurança (Fig.4), é necessário colocar o forro B15

começando por cima e puxando-o para baixo, até que adira perfeitamente à parte do encosto (Fig.5).

Aplique o forro B15 no assento B, passando as correias do cinto de segurança B14 pelas respetivas ranhuras do forro. Certifique-se de que a posição das ranhuras no forro correspondem às ranhuras existentes no encosto. Para concluir a colocação do forro, assegure-se de que as molas B16 existentes nas abas posteriores do forro, são fixadas nos orifícios B17 situados na parte posterior do encosto (Fig.6).

CINTO DE SEGURANÇA

ATENÇÃO: o uso do cinto de segurança com correia separadora de pernas em tecido é indispensável para garantir a segurança da criança.

ATENÇÃO: o tampo, só por si, não garante um suporte seguro da criança. Utilize sempre o cinto de segurança! A cadeira de papa dispõe de cinto de segurança com 5 pontos de fixação.

Abra o cinto de segurança, posicione a criança na cadeira de papa e aperte as correias, ajustando o seu comprimento de forma a que se adaptem à criança.

A altura do cinto de segurança é regulável em duas posições.

O fecho pode ser aberto premindo os ganchos.

A amplitude das correias do cinto pode ser regulada através das respetivas fivelas (Fig.7).

POSICIONAMENTO/REGULAÇÃO DO TAMPO

O tampo é regulável em 4 posições.

Para fixar o tampo C, rode os apoios dos braços B5 e assegure-se que ficam bloqueados na posição horizontal (Fig.8).

Introduza os apoios dos braços nas guias existentes por baixo do tampo, mantendo premido o botão central de fixação C2 (Fig.9).

Desloque o tampo e, quando atingir a posição desejada, solte o botão. Se não se verificar o encaixe automático do tampo nos apoios dos braços, desloque-o um pouco até ouvir um clique que indica que o mesmo se encontra bloqueado.

ATENÇÃO: antes da utilização, certifique-se sempre de que o tampo está fixado corretamente nos apoios dos braços.

ATENÇÃO: o tampo pode ser ajustado apenas nas 4 posições indicadas.

ATENÇÃO: nunca deixe o tampo numa posição em que sejam visíveis os sinais de perigo existentes nos apoios dos braços: Esta posição NÃO é segura!

ATENÇÃO: quando o tampo estiver fixado na cadeira, certifique-se de que não prime involuntariamente os botões de descida dos apoios dos braços.

Para remover o tampo, prima o botão central C2. Quando não estiver a ser utilizado, o tampo pode ser fixado nas pernas de trás da estrutura (Fig.10), nos respetivos encaixes A4. A cadeira de papa dispõe de um tabuleiro que encaixa no tampo C1. Este é fixado através de um mecanismo de pressão nos lados do tampo.

ATENÇÃO: certifique-se sempre de que o tabuleiro do tampo está fixado corretamente durante a utilização.

Se a criança comer diretamente à mesa com os pais, o tabuleiro do tampo pode ser usado como “protetor de mesa”.

REGULAÇÃO DA ALTURA

A altura da cadeira de papa é regulável em 8 posições.

Para elevar o assento, segure no encosto pela parte mais alta e puxe-o para cima até à altura desejada (Fig. 11).

Para baixar o assento, prima simultaneamente os dois botões B1, fazendo-o descer até à altura desejada (Fig.12).

ATENÇÃO: efetue estas operações sem o bebé estar sentado na cadeira de papa.

RODAS

As pernas da frente da cadeira de papa estão equipadas com rodas monodirecionais A3 para facilitar a movimentação e a abertura/fecho.

ATENÇÃO: coloque o produto exclusivamente sobre uma superfície horizontal e estável. Nunca coloque a cadeira de papa próxima de escadas ou degraus.

FECHO

ATENÇÃO: execute estas operações certificando-se de que o bebé e, eventualmente, outras crianças, estejam suficientemente afastadas. Certifique-se de que, nesta fase, as partes móveis da cadeira de papa não entram em contacto com o corpo da criança.

- Posicione o encosto na posição vertical (Fig.13), retire o tampo fixando-o nas pernas traseiras e desça os apoios dos braços premindo os botões B6 (Fig.14).

- Baixe completamente o assento, premindo simultaneamente os dois botões de regulação da altura B1.

- Prima os botões de abertura/fecho A5 situados no centro das articulações laterais e, ao mesmo tempo, aproxime as pernas da cadeira de papa (Fig.15).

APOIO DAS PERNAS

A cadeira de papa está equipada com um apoio das pernas B2 regulável em 3 posições de utilização; prima os dois botões B4 e incline o apoio das pernas até à posição desejada.

ATENÇÃO: o apoio das pernas pode rodar para cima, em posição não utilizável (Fig.16)

APOIO DOS PÉS

A cadeira de papa dispõe de um apoio dos pés B3 com altura regulável em 4 posições. A partir da posição em uso, rode-o para cima até desbloqueá-lo. Retire-o e volte a colocá-lo na posição desejada.

REGULAÇÃO DA AMPLITUDE DO ENCOSTO

É possível regular a amplitude do encosto desta cadeira de papa para garantir o maior conforto da criança em cada fase de crescimento.

Para regular a amplitude, é necessário utilizar a roda B12 situada em cima, no centro do encosto, rodando-a para a esquerda até colocar o encosto no nível desejado.

Para ativar a rotação, é necessário premir o botão B13 situado na parte de trás da roda, puxando-o para cima

e, simultaneamente, fazer girar a roda (Fig.17).

ESPREGUIÇADEIRA (0m+)

AVISO UTILIZAÇÃO DA ESPREGUIÇADEIRA

- **ATENÇÃO:** Nunca deixe a criança sem vigilância.
- **ATENÇÃO:** Nunca utilize o arco de brinquedos para transportar a cadeira/espreguiçadeira.
- **ATENÇÃO:** Não utilize a configuração espreguiçadeira com crianças que já consigam sentar-se sozinhas, que sejam capazes de rodar sobre si próprias ou que sejam capazes de se levantar apoiando-se nas mãos, joelhos e pés.
- **ATENÇÃO:** A espreguiçadeira não foi especificamente desenvolvida para adormecer uma criança.
- **ATENÇÃO:** É perigoso utilizar a espreguiçadeira sobre superfícies elevadas como, por exemplo, mesas, etc.
- **ATENÇÃO:** Utilize sempre os sistemas de retenção.
- Idade de utilização adequada: desde o nascimento até aos 9 kg (6 meses).
- A espreguiçadeira não substitui uma cama ou um berço. Se o bebé precisar de dormir, deverá deitá-lo numa cama ou num berço adequado.
- Não utilize a espreguiçadeira se algum dos seus componentes estiver danificado, rasgado ou em falta.
- Não utilize acessórios ou peças de substituição não fornecidos pelo fabricante.
- A montagem do produto e de todos os seus acessórios deve ser efetuada exclusivamente por um adulto.
- Não utilize a espreguiçadeira com mais de uma criança de cada vez.
- Nunca deixe a espreguiçadeira sobre planos que não sejam perfeitamente horizontais.
- Não permita que outras crianças brinquem, sem vigilância, nas proximidades da espreguiçadeira.
- Para evitar o perigo de incêndio, nunca deixe a espreguiçadeira perto de fontes de calor, de aparelhos elétricos, a gás, etc.
- Assegure-se de que o forro está corretamente fixado à estrutura da espreguiçadeira.
- Assegure-se de que todos os componentes estão corretamente fixados e montados.
- Verifique periodicamente se existem peças gastas, parafusos mal apertados, materiais gastos ou descolados e substitua imediatamente as eventuais peças danificadas.
- Não coloque a espreguiçadeira com a criança junto de janelas ou paredes, onde a criança possa usar cordões, cortinas ou outros objetos para se pendurar ou com os quais possa sufocar ou estrangular-se.
- Quando não estiver a ser utilizado, mantenha o produto fora do alcance das crianças.

UTILIZAÇÃO DA ESPREGUIÇADEIRA

O produto na configuração espreguiçadeira, pode ser usado para crianças dos 0 aos 6 meses, até 9 kg de peso. Para utilizá-lo como espreguiçadeira, faça o seguinte:

- Recline completamente o encosto B7, premindo o botão B8 situado na parte de trás do encosto (Fig.18).
- Regule o apoio das pernas B2 para a posição totalmente horizontal (Fig.18).
- O apoio dos pés B3 pode ser removido ou regulado consoante a altura da criança.

As operações descritas podem ser realizadas mesmo com a criança na cadeira de papa, embora se tornem eventualmente mais difíceis.

Se pretender regular a altura do assento, é possível fazê-lo antes de efetuar as operações indicadas no parágrafo acima.

CADEIRA DE PAPA (6m+)

AVISO UTILIZAÇÃO DA CADEIRA DE PAPA

- **ATENÇÃO:** Nunca deixe a criança sem vigilância.
- **ATENÇÃO:** "Utilize sempre os sistemas de retenção".
- **ATENÇÃO:** "Perigo de queda: não deixe que a criança suba para o produto".
- **ATENÇÃO:** Não use a cadeira de papa se todos os componentes não estiverem corretamente bloqueados e regulados.
- **ATENÇÃO:** "Esteja atento ao risco gerado por chamas livres e outras fontes de calor nas proximidades da cadeira de papa".
- **ATENÇÃO:** "Preste atenção ao risco de o produto tombar se a criança empurrar a mesa ou qualquer outra estrutura com os pés".
- **ATENÇÃO:** Antes da utilização, certifique-se de que os sistemas de retenção estão corretamente montados.
- **ATENÇÃO:** Antes de utilizar, certifique-se sempre da segurança e da estabilidade do produto.
- Não use a cadeira de papa enquanto a criança não conseguir sentar-se sozinha.
- A utilização da cadeira de papa é recomendada para crianças de idade compreendida entre os 6 e os 36 meses, até um peso máximo de 15 kg.
- Não utilize a cadeira de papa se algum componente estiver partido, rasgado ou em falta.
- Verifique, antes da montagem, se o produto e todos os seus componentes apresentam eventuais danos causados pelo transporte. Caso detete algum componente danificado, não utilize o produto e mantenha-o fora do alcance das crianças.
- As operações de abertura, regulação e fecho da cadeira de papa devem ser realizadas apenas por adultos.
- Certifique-se de que os utilizadores da cadeira de papa conhecem o exato funcionamento da mesma.
- Nas operações de abertura e fecho, certifique-se de que a criança está devidamente afastada. Durante as operações de regulação (reclinação da cadeira, colocação do tampo e regulação da altura) assegure-se de que as partes móveis da cadeira de papa não entram em contacto com o corpo do bebé.
- O tampo, só por si, não garante um suporte seguro da criança. Utilize sempre o cinto de segurança.
- Nunca desloque a cadeira de papa com a criança sentada na mesma.
- Não deixe que outras crianças brinquem, sem vigilância, perto da cadeira de papa ou que subam para a mesma.
- Não sente na cadeira de papa mais de uma criança de cada vez.
- Não deixe na cadeira de papa objetos pequenos que possam ser engolidos pela criança.
- Não coloque a cadeira de papa perto de janelas ou

paredes onde cordas, cortinas ou outros objectos possam ser utilizados pela criança para trepar ou possam provocar asfixia ou estrangulamento.

- Quando a criança estiver na cadeira de papa, posicione o produto exclusivamente numa superfície horizontal e estável. Nunca coloque a cadeira de papa próxima de escadas, degraus ou tapetes.
- Não se apoie sobre tampo e não pendure na estrutura da cadeira de papa bolsas ou pesos para não desequilibrar o produto.
- Se a cadeira de papa ficar exposta ao sol durante muito tempo, deixe primeiro arrefecer antes de sentar a criança.
- Evite a exposição prolongada da cadeira de papa ao sol: pode provocar alteração de cor nos materiais e tecidos.
- Quando não estiver a ser utilizada, mantenha a cadeira fora do alcance das crianças.
- Nunca utilize a cadeira de papa sem o revestimento.
- Não utilize componentes, peças de substituição ou acessórios não fornecidos ou aprovados pelo fabricante.
- **ATENÇÃO!** Quando não estiver a ser utilizado, mantenha o tampo fora do alcance das crianças.
- **ATENÇÃO:** Se o produto incluir sistema de travões, bloqueie sempre as rodas quando a criança estiver sentada na cadeira de papa ou quando esta estiver aberta, mesmo não estando a ser utilizada.

UTILIZAÇÃO DA CADEIRA DE PAPA

O produto pode ser utilizado como cadeira de papa quando a criança já consegue sentar-se sozinha, até aos 36 meses de idade, no máximo até 15 kg de peso.

Na utilização como cadeira de papa, é possível:

- Regular a altura do assento;
- Regular o apoio das pernas e apoio dos pés;
- Reclinar o encosto;
- Utilizar o tampo e regulá-lo.

Para efetuar as operações acima descritas, consulte os respetivos parágrafos.

PRIMEIRA CADEIRA (6m+)

UTILIZAÇÃO DA PRIMEIRA CADEIRA

O produto pode ser utilizado como primeira cadeira quando a criança já consegue sentar-se sozinha, até aos 36 meses de idade, no máximo até 15 kg de peso.

Na utilização como primeira cadeira, é possível:

- Regular a altura do assento;
- Regular o apoio das pernas na posição vertical de utilização;
- Descer os apoios dos braços;
- Aproximar a cadeira de papa da mesa, movimentando-a através das rodas A3 (Fig.19).

Para efetuar as operações acima descritas, consulte os respetivos parágrafos.

GARANTIA

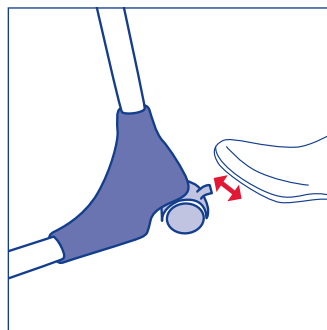
O produto dispõe de garantia contra qualquer defeito de conformidade, verificado em condições normais de uso, de acordo com o disposto nas instruções de utilização.

A garantia não poderá portanto aplicar-se relativamente a danos no produto provocados por utilização imprópria, desgaste ou acidente.

Relativamente ao prazo de validade da garantia sobre defeitos de conformidade, remete-se para as disposições específicas das normas nacionais aplicáveis no país de aquisição, se existentes.

Polly2Start com 4 rodas

Se a sua versão incluir 4 rodas, para acionar os travões, baixe as alavancas de bloqueio das mesmas. Para desbloquear as rodas, proceda no sentido inverso.



- **ATENÇÃO:** antenha sempre os travões das rodas acionados, quando a cadeira de papa não estiver em movimento.

BELANGRIJKE MEDEDELINGEN WAARSCHUWING! BEWAAR VOOR LATERE RAADPLEGING.

LET OP: VERWIJDER VOOR HET GEBRUIK EVENTUELE PLASTIC ZAKKEN EN ALLE ANDERE VERPAKKINGSONDERDELEN EN GOOI ZE WEG OF HOUD ZE IN IEDER GEVAL BUITEN HET BEREIK VAN KINDEREN.

Deze hoge kinderstoel heeft drie gebruikskonfiguraties:

- Gebruik als ligstoeltje: vanaf 0 maanden
- Gebruik als kinderstoel: van 6 maanden tot 36 maanden niet boven 15 kg. gewicht.
- Eerste gebruik stoel: van 6 maanden tot 36 maanden niet boven 15 kg. gewicht.

ONDERDELEN

A. Frame

- A1. Voorpoten
- A2. Achterpoten
- A3. Voorwielen (2x)
- A4. Ruimten voor bevestiging van eetblad
- A5. Knoppen voor openen/sluiten

B. Zitting

- B1. Knoppen voor afstellen van hoogte
- B2. Beensteun
- B3. Voetensteun
- B4. Knoppen voor afstellen/neerklappen van beensteun
- B5. Armléuningen
- B6. Knoppen voor neerklappen van armléuningen
- B7. Rugléuning
- B8. Knop voor schuine stand van rugléuning
- B9. Pin om rugléuning vast te haken
- B10. Geleidingsknoopsgat pin
- B11. Afstelbare vleugeltjes
- B12. Afstelwiel vleugeltjes
- B13. Activatieknop wiel
- B14. Vijfpuntsveiligheidsgordels met gesp voor het kind
- B15. Hoes
- B16. Knopen achterkant hoes
- B17. Gaten knoppen hoes

C. Plateau

- C1. Bovenste plateau
- C2. Centrale knop voor bevestigen/afstellen
- C3. Haken voor bevestiging

TIPS VOOR HET REINIGEN EN HET ONDERHOUD

maak het ook regelmatig schoon. Reinigings- en onder-

houdswerkzaamheden mogen alleen door een volwassene worden verricht.

Reinigen

Reinig de hoes met een doekje, bevochtigd met water of een neutraal schoonmaakmiddel. Om de hoes van de kinderstoel te nemen herhaalt u de handelingen die beschreven zijn om de hoes op het frame aan te brengen in omgekeerde volgorde. Reinig de plastic delen met een met water bevochtigde doek. Gebruik nooit schuur- of oplosmiddelen. Bij aanraking met water moeten de metalen delen afgedroogd worden om roestvorming te voorkomen.

Onderhoud

Zet de kinderstoel op een droge plaats. Ontdoe de plastic delen die over de metalen buizen lopen van stof, vuil en zand om wrijving te voorkomen, wat de goede werking van de kinderstoel kan schaden. Smeer de bewegende delen indien nodig met droge siliconenolie.

LET OP: Controleer de stevigheid van de stof en de naden na iedere wasbeurt.

Buitenkant: PVC
Vulmateriaal: Polyester

EERSTE MAAL GEBRUIKEN/OPENEN

LET OP: Het product zit in een beschermfolie in de verpakking. Let er bij het verwijderen ervan op dat u het product en de bijgevoegde onderdelen niet met scherpe voorwerpen beschadigt. Verwijder na het openen van het product onmiddellijk de verpakkingsdelen en houd ze buiten het bereik van kinderen!

Bij het eerste gebruik is het noodzakelijk de rugléuning uit de verpakkingspositie naar de gebruikpositie te brengen door deze te naar boven toe te doen draaien tot men een klik hoort (Afb.1).

Vanaf nu zal het niet meer mogelijk zijn de rugléuning terug te brengen naar de verpakkingspositie.

LET OP: Controleer altijd het correcte vastklikken van de pin B9 in het geleidingsknoopsgat B10 door een lichte druk uit te oefenen op de rugléuning naar de achterkant toe van de hoge kinderstoel.

Druk, om het frame te openen, vervolgens gelijktijdig op de knoppen om te openen/sluiten A5, door de voorpoten A1 te verwijderen van de achterpoten A2 (Afb.2) tot men een klik hoort wat wijst op de volledige opening.



Breng de voetensteun B3 aan in één van de vier ruimten (Afb.3) van de voetensteun B2 door deze te doen draaien tot deze blokkeert.

Om de zitting B te bekleden, is het noodzakelijk, na het losmaken van de veiligheidsgordels (Afb.4), de hoes B15 te plaatsen door van de bovenkant naar beneden toe te duwen tot het goed aansluit op het deel van de rugleuning (Afb.5).

Breng de hoes B15 aan op de zitting B, door de veiligheidsgordels met gelijktijdige regeling B14 in de daartoe bestemde knoopsgaten van de hoes te passen. Zorg ervoor dat de positie van de lussen op de hoes overeenkomt met die op de rugleuning.

Zorg ervoor, om de bekleding te voltooien, de knopen B16 op de achtervleugeltjes vast te maken aan de gaten B17 op de achterkant van de rugleuning van de hoge kinderstoel (Fig.6).

VEILIGHEIDSGORDELS

LET OP: Het gebruik van veiligheidsgordels met gelijktijdige regeling met stoffen tussenbeestuk is vereist om de veiligheid van het kind te garanderen.

LET OP: Het eetblad alleen garandeert niet dat het kind veilig vastzit. Gebruik altijd de veiligheidsgordels!

De kinderstoel is uitgerust met vijfpuntsveiligheidsgordels. Maak de veiligheidsgordels los, plaats het kind in de kinderstoel en maak hem vast met de gordels waarvan u de lengte regelt zodat ze goed aansluiten op het kind. De veiligheidsgordels zijn op twee standen in hoogte verstelbaar.

De gesp kan losgehaakt worden door op de vorkjes te drukken.

De heupgordels kunnen in de breedte afgesteld worden door de daartoe bestemde schuifdelen te bewegen (Afb.7).

POSITIONERING/AFSTELLING VAN EETBLAD

Het eetblad kan op 4 standen worden versteld.

Om het eetblad C te bevestigen, draait u de arMLEUNINGEN B5 en zorgt u ervoor dat ze horizontaal vergrendeld zijn (Afb.8).

Steek de arMLEUNINGEN in de geleiders aan de onderzijde van het blad en houd de centrale haakknop C2 ingedrukt (Afb.9).

Verplaats het eetblad tot het de gewenste stand bereikt en laat de knop los. Indien het eetblad niet automatisch vasthaakt op de arMLEUNINGEN, verplaats dan deze tot men de klik van de blokkering hoort.

LET OP: Controleer altijd voor het gebruik of het eetblad goed op de arMLEUNINGEN bevestigd is.

LET OP: Het eetblad kan enkel op de 4 aangeduide standen worden versteld.

LET OP: Laat het eetblad nooit op een stand waarop de gevaartekens op de arMLEUNINGEN zichtbaar zijn: Deze stand is NIET veilig!

LET OP: Als het eetblad op het product gemonteerd is, let u er op dat u de knoppen voor het neerklappen van de arMLEUNINGEN niet toevallig indrukt.

Druk op de knop in het midden C2 om het blad te verwijderen. Wanneer het eetblad niet wordt gebruikt, kan

het op de achterzijde van het frame worden vastgehaakt (Afb.10) in de daartoe bestemde ruimten A4. De kinderstoel is van een deksel voor het eetblad voorzien C1. Dat wordt aan de zijkanten van het eetblad bevestigd met een drukmechanisme.

LET OP: Controleer altijd of het deksel van het blad tijdens het gebruik goed is vastgemaakt. II Als het kind direct met zijn ouders aan tafel eet, kan het deksel van het blad worden gebruikt als een handige onderlegger.

DE HOOGTE AFSTELLEN

De kinderstoel kan op 8 standen in hoogte worden versteld.

Houd, om de zitting op te heffen, de rugleuning langs de bovenkant vast, trek deze vervolgens naar boven tot men de gewenste hoogte bereikt (Afb.11).

Om de zitting naar beneden te brengen, drukt u tegelijkertijd op de twee knoppen B1 en brengt u de zitting omlaag tot deze zich op de gewenste hoogte bevindt (Afb.12).

LET OP: Verricht deze handeling zonder dat het kind in de kinderstoel zit.

WIELEN

De voorpoten van de kinderstoel zijn voor een gemakkelijkere verplaatsing of opening/sluiting voorzien van enrichtingswieltjes A3.

LET OP: Zet het product uitsluitend op een horizontaal en stabiel oppervlak. Zet de kinderstoel nooit in de buurt van trappen of treden.

SLUITEN

LET OP: Let er bij deze handelingen op dat het kind en eventuele andere kinderen zich op een veilige afstand bevinden. Verzeker u er tijdens deze fase van dat de bewegende delen van de kinderstoel niet in aanraking komen met het lichaam van het kind.

- Zet de rugleuning verticaal (Afb.13), verwijder het eetblad en haak het vast aan de achterpoten en klap de arMLEUNINGEN neer door op de knoppen B6 te drukken (Afb.14).
- Verlaag de zitting volledig door gelijktijdig op de twee afstelknoppen voor de hoogte B1 te drukken.
- Druk op de knoppen voor openen/sluiten A5 op de laterale verbindingstukken en duw tegelijkertijd de poten van de hoge kinderstoel samen (Afb.15).

BEENSTEUN

De hoge kinderstoel is uitgerust met een op 3 gebruikshoogtes verstelbare voetensteun B2; druk op de twee knoppen B4 en zet de voetensteun in de gewenste schuine stand.

LET OP: de voetensteun kan naar boven in onbruikbare posities draaien (Afb.16)

VOETENSTEUN

De kinderstoel is uitgerust met een op 4 hoogtes verstelbare voetensteun B3. Draai hem vanaf de gebruiksstand omhoog tot hij loskomt. Verwijder hem en breng hem op de gewenste hoogte weer aan.

AFSTELLING BREEDTE RUGLEUNING

Het is mogelijk deze hoge kinderstoel in de breedte af te stellen om het kind een groter comfort te geven tijdens elke groeifase.

Om de breedte te regelen is het noodzakelijk het wiel B12 op de bovenkant, in het midden van de rugleuning, rechts of links te draaien tot de rugleuning zich op de gewenste breedte bevindt.

Om het draaien te activeren, moet men de knop B13 bewegen op de achterkant van het wiel door deze naar boven te trekken en gelijktijdig het wiel te draaien (Afb.17).

LIGSTOELTJE (0m+)

WAARSCHUWING VOOR GEBRUIK ALS LIGSTOELTJE

- **LET OP:** Laat het kind nooit zonder toezicht achter.
- **LET OP:** Gebruik de speelboog nooit als draaghandgreep van het ligstoeltje.
- **LET OP:** Gebruik het wipstoeltje niet voor kinderen die zelf kunnen zitten, zich kunnen draaien, op de knieën kunnen gaan zitten of zich op kunnen trekken.
- **LET OP:** Dit wipstoeltje is niet speciaal ontwikkeld om het kind te laten slapen.
- **LET OP:** Het is gevaarlijk het ligstoeltje op een verhoging te gebruiken, zoals tafels of stoelen.
- **LET OP:** Gebruik altijd de veiligheidssystemen.
- Toegestane gebruiksleeftijd: vanaf de geboorte tot 9 kg (ongeveer 6 maanden).
- Het ligstoeltje vervangt geen bedje of wieg. Als uw kind moet slapen, is het raadzaam het in een wieg of bedje te leggen.
- Gebruik het ligstoeltje niet als er onderdelen stuk of gescheurd zijn of ontbreken.
- Gebruik geen niet door de fabrikant goedgekeurde accessoires of reserveonderdelen.
- Het product en diens onderdelen mogen uitsluitend door een volwassene in elkaar worden gezet.
- Gebruik het wipstoeltje voor niet meer dan één kind tegelijk.
- Zet de relax nooit op niet perfect horizontale oppervlakken.
- Laat andere kinderen niet zonder toezicht in de buurt van het wipstoeltje spelen.
- Zet het wipstoeltje niet in de buurt van warmtebronnen, elektrische of op gas werkende apparaten, enz. om gevaar op, of beginnende, brand te voorkomen.
- Verzeker u ervan dat de hoes altijd goed op het frame van het wipstoeltje is bevestigd.
- Verzeker u er altijd van dat alle onderdelen goed zijn vastgemaakt en gemonteerd.
- Controleer regelmatig op eventuele versleten onderdelen, losse schroeven, versleten materialen of losse naden en vervang beschadigde onderdelen onmiddellijk.
- Zet de relax met het kind erin niet bij ramen of muren, waar koorden, gordijnen en dergelijke door het kind kunnen worden gebruikt om te klimmen, of het kunnen verstikken of wurgen.
- Als het artikel niet gebruikt wordt, dient hij buiten het bereik van kinderen te worden gehouden.

GEBRUIK ALS LIGSTOELTJE

Het product kan worden gebruikt als ligstoeltje vanaf 0 maanden tot 9 kg.

Om het product als ligstoeltje te gebruiken doet u het volgende:

- Zet de rugleuning B7 van de zitting B volledig naar achter, door de knop B8 op de achterkant van de rugleuning te bewegen (Afb.18).
- Zet de voetensteun B2 helemaal horizontaal (Afb.18).
- de voetensteun B3 kan verwijderd worden of afgesteld worden op basis van de grootte van het kind.

De hiervoor beschreven handelingen kunnen ook worden uitgevoerd met het kind in de kinderstoel maar dat is wel wat moeilijker.

U kunt de hoogte van de zitting afstellen voordat u de handelingen van de vorige paragraaf uitvoert.

KINDERSTOEL (6 m+)

WAARSCHUWING GEBRUIK ALS HOGE KINDERSTOEL

- **LET OP:** Laat het kind nooit zonder toezicht achter.
- **LET OP:** "Gebruik altijd de veiligheidssystemen".
- **LET OP:** "Gevaar voor vallen: sta niet toe dat het kind op de kinderstoel klimt".
- **LET OP:** Gebruik de kinderstoel niet als niet alle onderdelen goed zijn bevestigd en afgesteld.
- **LET OP:** "Let op het risico veroorzaakt door open vuur en andere sterke warmtebronnen in de nabijheid van de hoge kinderstoel".
- **LET OP:** "Let op het risico dat het product kan kantelen wanneer het kind met de voeten tegen de tafel of tegen om het even welke andere structuur duwt".
- **LET OP:** Verzeker u ervan dat de veiligheidssystemen goed gemonteerd zijn voor het gebruik.
- **LET OP:** Controleer voor het gebruik altijd of de hoge kinderstoel veilig en stabiel is.
- Gebruik de kinderstoel niet tot het kind in staat is om zelfstandig recht te zitten.
- Aangeraden wordt de kinderstoel te gebruiken voor kinderen van 6 tot 36 maanden, die niet meer dan 15 kg wegen.
- Gebruik de kinderstoel niet als er onderdelen stuk of gescheurd zijn of ontbreken.
- Controleer voor de montage of het artikel en de onderdelen ervan niet beschadigd zijn tijdens het transport. In dat geval mag het artikel niet worden gebruikt en dient het buiten het bereik van kinderen te worden gehouden.
- De kinderstoel mag alleen door een volwassene geopend, versted en gesloten worden.
- Verzeker u ervan dat de gebruikers van de kinderstoel goed weten hoe deze werkt.
- Verzeker u er bij het open- en dichtplooien van dat het kind zich op veilige afstand bevindt. Bij het verstellen (de rugleuning schuin zetten, het eetblad aanbrengen) dient u zich ervan te verzekeren dat de bewegende delen van de kinderstoel niet in aanraking komen met het lichaam van het kind.
- Het eetblad alleen garandeert niet dat het kind veilig vastzit. Gebruik altijd de veiligheidsgordels.

- Verplaats de hoge kinderstoel nooit met het kind erin.
- Zorg ervoor dat andere kinderen niet zonder toezicht in de buurt van de kinderstoel spelen of erop klimmen.
- Gebruik de kinderstoel niet voor meer dan één kind tegelijk.
- Laat geen kleine voorwerpen op de kinderstoel, die door het kind kunnen worden ingeslikt.
- Zet de kinderstoel niet bij ramen of muren, waar koorden, gordijnen en dergelijke door het kind kunnen worden gebruikt om aan op te klimmen, of het oorzaak kan zijn van verstikking of wurging.
- Zet de kinderstoel met het kind erin enkel op een vlakke en stabiele ondergrond. Zet de kinderstoel nooit in de buurt van trappen of treden of op tapijten.
- Zet geen tassen of gewichten op het eetblad en hang deze ook niet aan het frame, om het product niet uit evenwicht te brengen.
- Als u de kinderstoel gedurende lange tijd in de zon laat staan, wacht dan tot hij afgekoeld is, voordat u het kind erin zet.
- Laat de kinderstoel niet lang in de zon staan: door lang in de zon te staan kunnen de materialen en stoffen verbleken.
- Wanneer het product niet wordt gebruikt dient het buiten het bereik van kinderen te worden gehouden.
- Gebruik de kinderstoel nooit zonder de hoes.
- Gebruik geen componenten, onderdelen of toebehoren die niet door de fabrikant geleverd of goedgekeurd zijn.
- **LET OP!** Houd het eetblad buiten het bereik van kinderen als het niet gebruikt wordt.
- **LET OP:** Als er remmen zijn, vergrendelt u de wielen altijd als het kind in de kinderstoel zit, of als de kinderstoel is geopend maar niet wordt gebruikt.

GBRUIK ALS KINDERSTOEL

Het product kan als kinderstoel gebruikt worden van zodra het kind in staat is om zelfstandig recht te zitten tot de leeftijd van 36 maanden.

Op de kinderstoel kunt u:

- De hoogte van de zitting afstellen;
- De voetensteun afstellen;
- De rugleuning schuin zetten;
- Het eetblad gebruiken en afstellen.

Voor deze handelingen raadpleegt u de betreffende paragrafen.

EERSTE STOEL (6 m+)

GBRUIK ALS EERSTE STOEL

Het product kan als eerste stoel gebruikt worden van zodra het kind in staat is om zelfstandig recht te zitten tot de leeftijd van 36 maanden.

Op de eerste stoel kunt u:

- De hoogte van de zitting afstellen;
- De voetensteun in de verticale gebruikpositie afstellen;
- De armleuningen neerklappen;
- De kinderstoel dankzij de wielen A3 verplaatsen en bij de tafel zetten (Afb.19).

Voor deze handelingen raadpleegt u de betreffende paragrafen.

GARANTIE

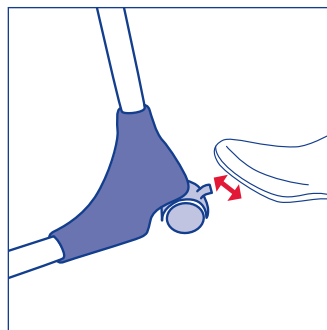
Het product valt onder garantie tegen elke non-conformiteit binnen de normale gebruiksomstandigheden zoals voorzien in de gebruiksaanwijzingen.

De garantie is dus niet geldig in geval van schade veroorzaakt door oneigenlijk gebruik, slijtage of toevallige gebeurtenissen.

Voor de duur van de garantie inzake non-conformiteit verwijzen we naar de specifieke richtlijnen en de nationale normen die van toepassing zijn in het land van aankoop, indien deze voorzien zijn.

Polly2Start met 4 wielen

Verlaag de hendels om de wielen te blokkeren om de remmen van de hoge kinderstoel te activeren. Ga in de omgekeerde volgorde te werk om de wielen te deblokkeren.



- **LET OP:** Activeer altijd de parkeerinrichting wanneer de hoge kinderstoel niet in beweging is.

CZ POKYNY K POUŽITÍ

DŮLEŽITÁ UPOZORNĚNÍ UPOZORNĚNÍ! UCHOVEJTE JEJ PRO BUDOUCÍ POUŽITÍ.

UPOZORNĚNÍ: PŘED POUŽITÍM ODSTRÁŇTE A ZLIKVIDUJTE PŘÍPADNÉ PLASTOVÉ SÁČKY A VŠECHNY ČÁSTI OBALU TOHOTO VÝROBKU NEBO JE ALESPŮN UCHOVEJTE MIMO DOSAH DĚTÍ.

Tato dětská židlička má tři konfigurace použití:

- Lehátko: od 0 měsíců
- Dětská židlička: od 6 měsíců do 36 měsíců a ne více než 15 kg.
- Použití první židličky: od 6 měsíců do 36 měsíců a ne více než 15 kg.

ČÁSTI

A. Rám

- A1. Přední nohy
- A2. Zadní nohy
- A3. Přední kola (2x)
- A4. Otvory pro zaháknutí pultíku
- A5. Tlačítka otevření/uzavření

B. Sedák

- B1. Tlačítka pro nastavení výšky
- B2. Opěrka nohou
- B3. Opěrka chodidel
- B4. Tlačítka nastavení/snížení opěrky nohou
- B5. Opěrky rukou
- B6. Tlačítka pro snížení opěrek rukou
- B7. Opěrka zad
- B8. Tlačítko pro naklonění opěrky zad
- B9. Spojovací čep na opěrce zad
- B10. Posuvný otvor čepu
- B11. Nastavitelné jazýčky
- B12. Kolo k nastavení jazýčků
- B13. Tlačítko k aktivaci kola
- B14. Dětské bezpečnostní pásy s 5-ti bodovou přezkou
- B15. Potah
- B16. Zadní knoflíky pro upevnění potahu
- B17. Otvory na knoflíky v potahu

C. Pultík

- C1. Kryt pultíku
- C2. Prostřední tlačítko k zaháknutí/nastavení
- C3. Upevňovací háčky

DOPORUČENÉ ČIŠTĚNÍ A ÚDRŽBA

Čištění a údržba musí být prováděna výhradně dospělou osobou.

Čištění

Potah můžete očistit hadříkem navlhčeným ve vodě nebo v neutrálním čisticím prostředku. Při sejmutí potahu proveďte v opačném pořadí úkony popsané pro připnutí potahu na kostru. Plastové části čistěte vlhkým hadříkem. Nikdy nepoužívejte tekutý písek ani ředidla. Pokud se kovové části dostanou do styku s vodou, osušte je, abyste zabránili jejich zrezivění.

Údržba

Dětskou židličku uchovávejte na suchém místě. Pravidelně odstraňujte prach, nečistoty a písek ze všech umělohmotných částí, které se pohybují po kovové kostře. Omezte tak tření, které by mohlo snížit správnou funkčnost dětské židličky.

V případě potřeby promažte pohyblivé části suchým silikonovým olejem.

UPOZORNĚNÍ: Po každém vyprání zkontrolujte pevnost látky a švů.

Vnější strana: PVC

Vycpávka: Polyester

PRVNÍ POUŽITÍ/OTEVŘENÍ

UPOZORNĚNÍ: Výrobek je vložen do obalu s ochrannou fólií. Při odstraňování dejte POZOR, aby nedošlo k poškození výrobku a jeho doplňků ostrými předměty. Po otevření výrobku okamžitě odstraňte součásti balení, a uchovejte je mimo dosah dětí!

Při prvním použití je nutné uvést opěrku zad z polohy v balení do polohy používání, jejím otáčením směrem nahoru, dokud neuslyšíte kliknutí, které potvrdí zajištění (Obr.1).

Nyní již není možné vrátit opěrku zad do polohy v balení. **UPOZORNĚNÍ:** Vždy ověřte správné zapojení čepu B9 do posuvného otvoru B10 lehkým působením na opěrku zad k zadní části židličky.

Rám otevřete současným stisknutím tlačítek pro otevření /uzavření A5, a oddálením předních nohou A1 od zadních A2 (Obr. 2), dokud neuslyšíte kliknutí, které potvrdí kompletní otevření.

Vložte opěrku chodidel B3 do jednoho ze čtyř umístění (Obr. 3) na opěrce nohou B2 a otáčejte jí, dokud se nezablokuje.

K nasazení potahu na sedačku B je nutné, po uvolnění bezpečnostního pásu (Obr. 4), nasadit potah B15 seshora směrem dolů, dokud zcela nepilne k opěrce zad (Obr. 5). Nasadte potah B15 na sedačku B, protáhněte bezpeč-

nostní pásy B14 příslušnými otvory v potahu. Ujistěte se, aby pozice drážek potahu odpovídala otvorům na opěrce zad.

Po nasazení potahu se ujistěte, že jste zapnuli knoflíky B16, umístěné na zadních jazýčcích potahu, do otvorů B17 v zadní části opěrky zad dětské sedačky (Obr. 6).

BEZPEČNOSTNÍ PÁSY

UPOZORNĚNÍ: použití bezpečnostních pásů s látkovým pásem mezi nohama dítěte je nezbytné pro zajištění bezpečnosti vašeho dítěte.

UPOZORNĚNÍ: pultík nezaručuje bezpečné zadržení dítěte. Vždy používejte bezpečnostní pásy!

Dětská židlička je vybavena 5-ti bodovými bezpečnostními pásy.

Uvolněte bezpečnostní pásy, umístěte dítě na dětskou židličku a zajistěte ho pásy, nastavte délku tak, aby se přizpůsobily dítěti.

Bezpečnostní pásy je možné nastavit do dvou různých výšek.

Přezka může být uvolněna stisknutím vidlic.

Šířka břišního pásu může být nastavena pomocí příslušných kluzných přezek (Obr. 7).

UMÍSTĚNÍ/NASTAVENÍ PULTÍKU

Pultík může být nastaven do 4 různých poloh.

K upevnění pultíku C otočte opěrku na ruce B5 a ujistěte se, že jsou zablokovány ve vodorovné poloze (Obr. 8).

Vsuňte opěrku na ruce do drážek nacházejících se pod pultíkem a podržte stisknuté prostřední tlačítko C2 až háknutí (Obr. 9).

Přesuňte pultík do požadované polohy a uvolněte tlačítko. Pokud se pultík automaticky nezablokuje na opěrkách pro ruce, posuňte ho, dokud neuslyšíte zacvaknutí pojistky.

UPOZORNĚNÍ: před použitím vždy ověřte, že je pultík správně upevněn na opěrkách pro ruce.

UPOZORNĚNÍ: pultík může být nastaven pouze do 4 uvedených poloh.

UPOZORNĚNÍ: nikdy nenechávejte pultík v poloze, v níž jsou na opěrkách pro ruce vidět varovné symboly: Tato poloha NENÍ bezpečná!

UPOZORNĚNÍ: je-li pultík nainstalován na výrobku, ujistěte se, že nedošlo k nechtěnému stisknutí tlačítka pro snížení opěrek pro ruce.

K odstranění pultíku stiskněte prostřední tlačítko C2. Pokud pultík nepoužíváte, můžete jej zavěsit na zadní straně konstrukce (Obr. 10) do příslušného otvoru A4. Dětská židlička je vybavena krytem pultíku C1. Upevníte ho pomocí tlakového mechanismu na bocích pultíku.

UPOZORNĚNÍ: vždy se ujistěte, že kryt pultíku je během používání správně zajištěn. Pokud dítě jí u stolu spolu s rodiči, je možné použít kryt pultíku jako praktický podnos, který chrání ubrus.

NASTAVENÍ VÝŠKY

Dětskou židličku je možné nastavit do 8 různých výšek. Pokud chcete zvednout sedačku, uchopte horní část opěrky a zatahňte za ni směrem nahoru až do požadované výšky (Obr. 11).

Pokud chcete snížit sedačku, stiskněte současně obě tlačítka B1 a sníže sedačku až do požadované výšky (Obr.12).

UPOZORNĚNÍ: tento úkon provádějte bez dítěte v dětské židličce.

KOLEČKA

Přední nohy dětské židličky jsou vybaveny jednosměrovými kolečky A3, které usnadňují manipulaci a otevření/uzavření.

UPOZORNĚNÍ: Židličku umístěte pouze na vodorovnou stabilní plochu. Dětskou židličku nikdy neumísťujte do blízkosti schodů či schůdků.

UZAVŘENÍ

UPOZORNĚNÍ: při provádění následujících úkonů dbejte na to, aby bylo vaše dítě nebo i jiné děti v bezpečné vzdálenosti. Ujistěte se, že v těchto fázích se pohyblivé části nedostanou do kontaktu s tělem dítěte.

- Umístěte opěrku zad do vzpřímené polohy (Obr.13), odstraňte pultík a zavěste jej na zadní nohy a sníže opěrku pro ruce stisknutím tlačítek B6 (Obr. 14).
- Zcela sníže sedačku současným stisknutím obou tlačítek pro nastavení výšky B1.
- Stiskněte tlačítka pro otevření/uzavření A5 umístěná uprostřed bočních kloubů a současně přiblížte nohy dětské sedačky (Obr.15).

OPĚRKA NOHOU

Dětská sedačka je vybavena opěrkou nohou B2, kterou lze nastavit pro použití do 3 poloh. Stiskněte dvě tlačítka B4 a nakloňte opěrku nohou až do požadované polohy.

UPOZORNĚNÍ: opěrka nohou může být otočena směrem vzhůru do nevyužívaných poloh (Obr.16)

OPĚRKA CHODIDEL

Dětská sedačka je vybavena opěrkou chodidel B3, kterou lze nastavit do 4 výškových poloh. Z aktuální pozice ji otočte směrem nahoru, dokud se neodblokuje. Vyjměte ji a připevňte ji do požadované výšky.

NASTAVENÍ ŠÍŘKY OPĚRKY ZAD

Je možné nastavit šířku opěrky zad této dětské židličky pro větší pohodlí dítěte v každé fázi růstu.

Šířku nastavíte pomocí kola B12 v horní části, uprostřed opěrky zad, otáčením doprava nebo doleva, dokud opěrka zad nedosáhne požadované šířky.

Pro aktivaci otáčení je třeba působit na tlačítko B13 umístěné v zadní části kola, jeho zatažením směrem nahoru a současným otočením kola (Obr.17).

LEHÁTKO (0m+)

UPOZORNĚNÍ PŘI POUŽITÍ JAKO LEHÁTKO

- **UPOZORNĚNÍ:** Nikdy nenechávejte dítě bez dozoru.
- **UPOZORNĚNÍ:** Nikdy nepoužívejte hrací hrazdu jako rukojeť na přenos lehátka.
- **UPOZORNĚNÍ:** Nepoužívejte lehátko pro děti, které jsou již schopny samy sedět, otáčet se, nebo se svou postavou postaví pomocí rukou, kolen a nohou.
- **UPOZORNĚNÍ:** Toto lehátko nebylo vyvinuto za úče-

lem, aby v něm dítě spalo.

- **UPOZORNĚNÍ:** Je nebezpečné používat lehátko na vyvýšeném povrchu jako jsou stoly nebo židle.
- **UPOZORNĚNÍ:** Vždy používejte zádržné systémy.
- Povolený věk k použití: od narození do 9 kg (6 měsíců).
- Lehátko nenahrazuje postýlku nebo kolébku. Pokud vaše dítě potřebuje spát, doporučujeme jej uložit do postýlky.
- Nepoužívejte lehátko, je-li jakákoliv část rozbita nebo chybí.
- Nepoužívejte doplňky ani náhradní díly, které nejsou dodány výrobcem.
- Sestavení výrobku a všech jeho částí musí být provedeno výhradně dospělou osobou.
- Nepoužívejte lehátko najednou pro více než jedno dítě.
- Nikdy nenechávejte lehátko na plochách, které nejsou dokonale vodorovné.
- Nedovolte, aby si v blízkosti lehátka bez dozoru hrály jiné děti.
- Abyste zabránili riziku požáru, nenechávejte lehátko v blízkosti tepelných zdrojů, elektrických nebo plynových přístrojů atd.
- Vždy se ujistěte, že je potah správně připevněn ke kostře lehátka.
- Vždy se ujistěte, zda jsou všechny části správně připevněny a namontovány.
- Pravidelně kontrolujte, zda nejsou některé části opotřebované, zda nejsou šrouby uvolněné nebo látka opotřebovaná nebo rozpáraná. Případně poškozené části okamžitě vyměňte.
- Nepokládejte lehátko s dítětem blízko oken nebo zdí, kde by se dítě mohlo vyšplhat po provazech, záclonách či jiných předmětech nebo by tyto mohly způsobit jeho udušení nebo uškrcení.
- Pokud výrobek nepoužíváte, odstraňte jej z dosahu dítěte.

POUŽITÍ LEHÁTKA

Výrobek lze použít jako lehátko od 0 měsíců do 9 Kg. Chcete-li jej použít jako lehátko, je nutné:

- Zcela sklopte opěrku zad B7 sedačky B stisknutím tlačítka B8, které je umístěné na zadní straně opěrky zad (Obr. 18).
- Nastavte opěrku nohou B2 do zcela vodorovné polohy (Obr.18).
- opěrka chodidel B3 může být odstraněna nebo nastavena podle výšky dítěte.

Výše popsané činnosti mohou být rovněž prováděny s dítětem na dětské židličce, ale mohou být obtížnější. Chcete-li nastavit výšku sedačky, můžete tak učinit před provedením činností popsaných v odstavci výše.

SEDAČKA (6m+)

VAROVÁNÍ POUŽITÍ JAKO DĚTSKÁ ŽIDLÍČKA

- **UPOZORNĚNÍ:** Nikdy nenechávejte dítě bez dozoru.
- **UPOZORNĚNÍ:** Vždy používejte zádržné systémy.
- **UPOZORNĚNÍ:** "Nebezpečí pádu: zabraňte vašemu dítěti, aby lezlo na výrobek.
- **UPOZORNĚNÍ:** Nepoužívejte dětskou židličku, pokud všechny komponenty nejsou správně připojeny a nastaveny.

- **UPOZORNĚNÍ:** "Dávejte pozor na nebezpečí způsobené otevřeným ohněm a jinými zdroji silného tepla, které se nacházejí v blízkosti dětské židličky".
- **UPOZORNĚNÍ:** "Dávejte pozor na nebezpečí převrácení produktu, pokud dítě tlačí nohama o stůl nebo jinou konstrukci".
- **UPOZORNĚNÍ:** Ujistěte se, že zádržné systémy jsou před použitím správně namontované.
- **UPOZORNĚNÍ:** Před použitím vždy ověřte bezpečnost a stabilitu dětské sedačky.
- Nepoužívejte dětskou židličku, dokud dítě není schopno sedět samostatně.
- Požívání dětské sedačky se doporučuje pro děti ve věku od 6 měsíců do 36 měsíců a s váhou ne více než 15 kg
- Nepoužívejte dětskou židličku, pokud jsou některé její části poškozené, roztrhané nebo chybějí.
- Před montáží výrobku proveďte, zda výrobek nebo některá jeho součást nebyla během přepravy poškozena. Pokud ano, výrobek nesmí být používán a musí být uložen mimo dosah dětí.
- Otevření, seřizování a uzavření dětské židličky musí být provedeno pouze dospělou osobou.
- Ubezpečte se, že osoby používající dětskou židličku jsou obeznámeny s přesným způsobem jeho použití.
- Při otvírání nebo zavírání se vždy ubezpečte, zda je dítě v bezpečné vzdálenosti. Při seřizování (naklání opěrky zad, umístování pultíku) zkontrolujte, zda se pohyblivé části dětské židličky nemohou dostat do styku s tělem dítěte.
- Samotný pultík nezaručuje bezpečné zadržení dítěte. Vždy používejte bezpečnostní pásy.
- Dětskou sedačku nikdy nepřemísťujte s dítětem uvnitř.
- Nedovolte, aby si v blízkosti dětské židličky hrály děti bez dozoru nebo aby po ní šplhaly.
- Nepoužívejte dětskou židličku s více než jedním dítětem.
- Nenechávejte na dětské sedačce malé předměty, které může dítě spolknout.
- Dětskou židličku neumísťujte do blízkosti oken nebo zdí, protože dítě by se mohlo zavěsit na šňůry, záclony a podobně nebo by se jimi mohlo udušit či uškrtit.
- Když je dítě v dětské sedačce, umístěte výrobek výhradně na rovný a stabilní povrch. Dětskou židličku nikdy neumísťujte do blízkosti schodů, schůdků či kobereců.
- Nepokládejte na pultík ani nezavěšujte na kostru židličky tašky nebo jiné předměty, protože by se mohla převážít.
- Pokud necháte dětskou židličku stát dlouho na slunci, než do ní usadíte dítě, počkejte dokud nevychladne.
- Nenechávejte dětskou sedačku delší dobu na slunci: dlouhodobé vystavení slunečním paprskům může způsobit vyblednutí barev a látek!
- Pokud dětskou sedačku nepoužíváte, umístěte ji mimo dosah dětí.
- Nikdy nepoužívejte dětskou židličku bez potahu.
- Nepoužívejte doplňky, náhradní díly nebo příslušenství, které nejsou dodávány nebo schváleny výrobcem.
- **POZOR!** Pokud pultík nepoužíváte, uložte ho mimo dosah dětí.
- **UPOZORNĚNÍ:** Pokud je dětská židlička vybavena brz-

dou, vždy kolečka zabrzdíte, když je v ní dítě posazené nebo i když je pouze otevřená a nepoužívá se.

POUŽITÍ JAKO ŽIDLÍČKA

Výrobek je možné použít jako židličku od okamžiku, kdy dítě je schopné vzpřímeně samostatně sedět až do 36 měsíců.

Při použití jako židličku je možné:

- Nastavit výšku sedačky;
- Nastavit opěrku nohou a opěrku chodidel;
- Naklonit opěrku zad;
- Použít pultík a nastavit ho.

Chcete-li provádět tyto operace, nahlédněte do příslušných odstavců.

PRVNÍ ŽIDLÍČKA (6m+)

POUŽITÍ JAKO PRVNÍ ŽIDLÍČKA

Výrobek je možné použít jako první židličku od okamžiku, kdy dítě je schopné vzpřímeně samostatně sedět až do 36 měsíců.

Při použití jako první židlička je možné:

- Nastavit výšku sedačky;
- Nastavit opěrku nohou pro použití ve svislé poloze;
- Snížit opěrky rukou;
- Přisunout dětskou židličku ke stolu pomocí kol A3 (Obr.19).

Chcete-li provádět tyto operace, nahlédněte do příslušných odstavců.

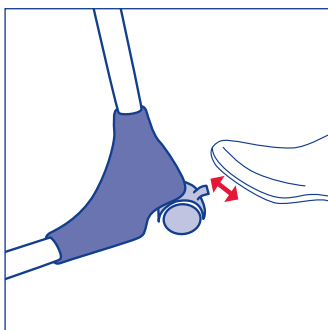
ZÁRUKA

Výrobek je v záruce, pokud jde o jakoukoli vadu týkající se shodnosti výrobku při běžných podmínkách použití, v souladu s návodem k použití.

Záruka se nevztahuje na škody vzniklé v důsledku nesprávného použití, opotřebení nebo nahodilých událostí. Dobu trvání záruky na vady týkající se shodnosti výrobku upravují konkrétní předpisy uplatňované v zemi, kde by výrobek zakoupen.

Polly2Start se 4 koly

K použití brzd dětské židličky snižte blokovací páky kol. Chcete-li odblokovat kola působte v opačném směru.



• **UPOZORNĚNÍ:** Není-li sedačka v pohybu vždy použijte parkovací zařízení.

PL INSTRUKCJA UŻYTKOWANIA

WAŻNA INFORMACJA WAŻNE! ZACHOWAĆ W CELU POWOŁANIA SIĘ W PRZYSZŁOŚCI.

OSTRZEŻENIE: W CELU UNIKNIĘCIA NIEBEZPIECZEŃSTWA UDUSZENIA USUŃ POKRYCIE Z TWO-RZYWA SZTUCZNEGO PRZED UŻYCIEM WYROBU. POKRYCIE TO NALEŻY ZNISZCZYĆ LUB TRZYMAĆ POZA ZASIĘGIEM NIEMOWLĄT I DZIECI.

Krzeselka do karmienia można używać w trzech konfiguracjach:

- Używanie jako leżaczka: od urodzenia
- Używanie jako krzeselka: od 6 do 36 miesięcy, do 15 kg wagi.
- Używanie jako pierwszego krzesła: od 6 do 36 miesięcy, do 15 kg wagi.

ELEMENTY SKŁADOWE

A. Rama

- A1. Przednie nogi
- A2. Tylne nogi
- A3. Przednie kółka (2x)
- A4. Wgłębienia pod montaż tacki
- A5. Przyciski do rozkładania/składania

B. Siedzisko

- B1. Przyciski do regulacji wysokości
- B2. Oparcie na nóżki
- B3. Podnóżek
- B4. Przyciski do regulacji/składania oparcia na nóżki
- B5. Podłokietniki
- B6. Przyciski składania podłokietników
- B7. Oparcie
- B8. Przycisk regulacji nachylenia oparcia
- B9. Bolec do zablokowania oparcia
- B10. Otwór do przesuwania bolca
- B11. Regulowane krawędzie
- B12. Kółko do regulacji krawędzi
- B13. Przycisk aktywowania kółka
- B14. 5 punktowe pasy bezpieczeństwa dla dziecka ze sprzączką
- B15. Obicie
- B16. Guziki z tyłu obicia
- B17. Otwory na guziki obicia

C. Tacka

- C1. Nakładka na tackę
- C2. Środkowy przycisk zawieszania/regulacji
- C3. Elementy mocujące

ZALECENIA DOTYCZĄCE CZYSZCZENIA I KONSER-

WACJI

Czyszczenie i konserwacja muszą być dokonywane wyłącznie przez dorosłą osobę.

Czyszczenie

Obicie czyścić przy pomocy szmatki zwilżonej w wodzie z mydłem lub w delikatnym środku piorącym. Aby zdjąć obicie z krzeselka, należy powtórzyć w odwrotnej kolejności, czynności opisane przy zakładaniu obicia na ramę. Czyścić plastikowe części wilgotną szmatką zwilżoną wodą. Nie używać nigdy agresywnych detergentów ani rozpuszczalników. W przypadku zamożenia wysuszyć metalowe części, aby nie zardzewiały.

Konserwacja

Przechowywać krzeselko w suchym miejscu. Aby uniknąć tarcia, które mogłoby wpłynąć na użytkowanie krzeselka, należy czyścić z kurzu, brudu i piasku wszystkie plastikowe części, które przesuwają się po jego metalowej ramie.

W razie konieczności nasmarować ruchome części suchym olejem silikonowym.

OSTRZEŻENIE: Po każdym praniu sprawdzić wytrzymałość tkaniny oraz szwów.

Obicie: PVC

Wypełnienie: Poliester

PIERWSZE UŻYCIE/ROZKŁADANIE

OSTRZEŻENIE: Produkt znajduje się w opakowaniu owinięty w folię ochronną. Podczas wyjmowania uważać, aby nie uszkodzić produktu ani jego akcesoriów ostrymi narzędziami. Po otwarciu natychmiast usunąć elementy opakowania i przechowywać je poza zasięgiem dzieci!

Przy pierwszym użyciu należy ustawić oparcie w pozycji użytkowania, obracając je do góry aż do usłyszenia kliknięcia sygnalizującego prawidłowe zablokowanie (rys.1).

Od teraz ustawienie oparcia w pozycji, w jakiej znajdowało się w opakowaniu nie będzie możliwe.

OSTRZEŻENIE: Zawsze sprawdzać prawidłowe zacze-pienie bolca B9 w otworze B10, wywierając lekki nacisk na oparcie w kierunku tylnej części krzeselka.

Aby rozłożyć ramę, nacisnąć równocześnie przyciski rozkładania/składania A5 i odsunąć nogi przednie A1 od tylnych A2 (rys. 2) aż do usłyszenia kliknięcia sygnalizującego całkowite rozłożenie.

Podnóżek B3 włożyć do jednego z czterech wgłębień

(rys. 3) oparcia na nogi B2 i obrócić, aż do zablokowania. Aby założyć obicie B15 na siedzisko B, po odpięciu pasów bezpieczeństwa (rys. 4) należy nasunąć je od góry i pociągnąć dołu, aby prawidłowo przylegało do oparcia (rys. 5).

Nałożyć obicie B15 na siedzisko B i włożyć pasy bezpieczeństwa B14 do odpowiednich otworów w obiciu. Upewnić się, że otwory w obiciu pokrywają się z otworami w oparciu.

Aby zakończyć czynność zakładania obicia, upewnić się, że guziki B16 znajdujące się na tylnych krawędziach obicia są włożone w otwory B17 umieszczone z tyłu oparcia krzeselka (rys.6).

PASY ZABEZPIEZAJĄCE

OSTRZEŻENIE: używanie pasów zabezpieczających z materiałowym pasem krocznym jest niezbędne w celu zapewnienia bezpieczeństwa dziecku.

OSTRZEŻENIE: sama tacka nie zapewnia bezpiecznego przytrzymania dziecka. Należy zawsze używać pasów zabezpieczających!

Krzeselko jest wyposażone w 5-punktowe pasy zabezpieczające.

Odpiąć pasy zabezpieczające, posadzić dziecko na krzeselku i przypiąć pasami. Wyregulować ich długość i dopasować do wzrostu dziecka.

Pasy zabezpieczające dają się regulować i przewidują dwie pozycje, w zależności od wzrostu dziecka.

Sprzączkę można odpinać, naciskając widełki.

Pasy brzuszne należy regulować na szerokość, używając odpowiednich suwaków (rys. 7).

USTAWIANIE/REGULACJA TACKI

Tackę można ustawiać w 4 różnych położeniach.

Aby zamocować tackę C, obrócić podłokietniki B5 i upewnić się, że są zablokowane w położeniu poziomym (rys. 8).

Wsunąć podłokietniki w prowadnice wykonane pod tacką, trzymając przy tym wciśnięty środkowy przycisk mocowania C2 (rys. 9).

Przesunąć tackę i ustawić w wymagany sposób, a następnie zwolnić przycisk. Jeżeli tacka nie zablokuje się automatycznie na podłokietnikach, przesunąć ją do momentu usłyszenia dźwięku zablokowania.

OSTRZEŻENIE: przed użyciem zawsze sprawdzać, czy tacka jest prawidłowo zamocowana na podłokietnikach.

OSTRZEŻENIE: tackę można regulować tylko w 4 wskazanych ustawieniach.

OSTRZEŻENIE: nigdy nie zostawiać tacki ustawionej w taki sposób, że na podłokietnikach widoczne są symbole informujące o niebezpieczeństwie: takie ustawienie NIE jest bezpieczne!

OSTRZEŻENIE: kiedy tacka jest zamocowana na krzeselku, trzeba uważać, aby nie nacisnąć przypadkowo przycisków składania podłokietników.

Aby zdjąć tackę, nacisnąć środkowy przycisk C2. Kiedy tacka nie jest potrzebna, można ją zawiesić z tyłu krzeselka (rys. 10) na odpowiednich uchwytach A4. Krzeselko jest wyposażone w nakładkę na tackę C1. Można ją

zamocować mechanizmem przyciskowym umieszczonym po bokach tacki.

OSTRZEŻENIE: podczas korzystania z tacki upewnić się, że nakładka jest prawidłowo zamocowana. Jeżeli dziecko je przy stole razem z rodzicami, nakładka tacki może pełnić funkcję wygodnej „podkładki na obrus”.

REGULOWANIE WYSOKOŚCI

Krzeselko można ustawiać na 8 różnych wysokościach. Aby podwyższyć siedzisko, przytrzymać górną część oparcia i pociągnąć je do góry do wybranej wysokości (rys. 11). Aby obniżyć siedzisko, nacisnąć równocześnie oba przyciski B1 i obniżyć siedzisko na wybraną wysokość (rys.12).

OSTRZEŻENIE: nie wolno tego robić, jeżeli w krzeselku siedzi dziecko.

KÓŁKA

Przednie nogi krzeselka wyposażone są w jednokierunkowe kółka A3, co ułatwia przestawianie oraz rozkładanie/składanie produktu.

OSTRZEŻENIE: ustawić wyrób tylko na poziomej i stabilnej powierzchni. Nigdy nie stawiać krzeselka w pobliżu schodów lub stopni.

SKŁADANIE

OSTRZEŻENIE: w trakcie wykonywania tych czynności upewnić się, że Wasze dziecko lub inne dzieci znajdują się w odpowiedniej odległości. Upewnić się, czy w trakcie składania ruchome elementy krzesła nie dotykają dziecka.

- Ustawić oparcie pionowo (rys. 13), zdjąć tackę, zawiesić na tylnych nogach i złożyć podłokietniki, naciskając przyciski B6 (rys. 14).
- Całkowicie obniżyć siedzisko, naciskając jednocześnie oba przyciski regulacji wysokości B1.
- Nacisnąć przyciski rozkładania/składania A5, umieszczone na środku przegubów bocznych i jednocześnie przysunąć nogi krzeselka do siebie (rys. 15).

OPARCIE NA NÓŻKI

Krzeselko posiada oparcie na nogi B2, którego wysokość można wyregulować na 3 poziomach; nacisnąć oba przyciski B4 i nachylić oparcie na nogi w wymagany sposób.

OSTRZEŻENIE: oparcie na nogi może się obrócić do góry do pozycji uniemożliwiających jego użytkowanie (rys. 16)

PODNOŻEK

Krzeselko posiada podnóżek B3, którego wysokość można wyregulować na 4 poziomach. Obrócić założony podnóżek do góry i odblokować. Wyjąć go i wsunąć na wybranej wysokości.

REGULACJA SZEROKOŚCI OPARCIA

Oparcie krzeselka można regulować na szerokość, aby zapewnić dziecku najlepszy komfort na każdym etapie rozwoju.

Aby wyregulować szerokość, należy użyć kółka B12

umieszczonego w górnej części, na środku oparcia i obrócić je w prawo lub w lewo, aż do ustawienia oparcia na żądanym poziomie.

Aby aktywować obracanie, należy użyć przycisku B13 znajdującego się z tyłu kółka, ciągnąc go do góry i równocześnie obracając kółko (rys. 17).

LEŻACZEK (0m+)

OSTRZEŻENIA DOTYCZĄCE UŻYWANIA LEŻACZKA

- **OSTRZEŻENIE:** Nie pozostawiać dziecka bez opieki.
- **OSTRZEŻENIE:** Nigdy nie używaj pręta z zabawkami do przenoszenia leżaczka.
- **OSTRZEŻENIE:** Nie używaj tego leżaczka, gdy twoje dziecko może samodzielnie siedzieć.
- **OSTRZEŻENIE:** Ten leżaczek nie jest przeznaczony na miejsce dłuższego snu dziecka.
- **OSTRZEŻENIE:** Stawianie leżaczka na podwyższeniu, np. na stole lub na krześle, jest niebezpieczne.
- **OSTRZEŻENIE:** Zawsze używaj systemu zabezpieczeń.
- **Wiek dopuszczalnego stosowania:** od urodzenia do 9 kg (6 miesięcy).
- Ten leżaczek nie zastępuje łóżeczka dzieciennego lub łóżka. Jeżeli Twoje dziecko potrzebuje snu, to powinno być umieszczone w odpowiednim łóżeczku dzieciennym lub łóżku.
- Nie używaj leżaczka, jeżeli jakkolwiek jego część jest uszkodzona lub gdy jej brakuje.
- Nie używaj akcesoriów ani części zamiennych innych niż te, które mają aprobatę producenta.
- Montaż wyrobu oraz wszystkich jego elementów składowych musi być wykonany wyłącznie przez osobę dorosłą.
- Leżaczek jest przeznaczony do użytku w danym momencie tylko dla jednego dziecka.
- Nie należy ustawiać leżaczka na płaszczyznach, które nie są idealnie poziome.
- Nie zezwalać aby dzieci bawiły się bez nadzoru w pobliżu wyrobu.
- W celu uniknięcia zagrożenia pożarem, nie pozostawiać leżaczka w pobliżu urządzeń elektrycznych, kuchenek gazowych lub innych źródeł ciepła.
- Upewnij się, że tapicerka jest poprawnie zamocowana na ramie leżaczka.
- Należy zawsze upewnić się, czy wszystkie elementy składowe leżaczka zostały poprawnie zainstalowane i zamontowane.
- Należy sprawdzać okresowo całość produktu: obecność ewentualnych części zużytych, poluzowanych śrub, zużytych lub rozprutyh materiałów i ewentualnie uszkodzone części natychmiast wymienić.
- Nie ustawiać nigdy leżaczka w pobliżu okien lub ścian, gdzie sznurki, zasłony lub temu podobne elementy mogłyby być użyte przez dziecko do wspinania się lub spowodować jego zadławienie czy uduszenie.
- Jeżeli leżaczek nie jest używany, przechowywać go w miejscu niedostępnym dla dzieci.

UŻYWANIE JAKO LEŻACZEK

Produkt można używać jako leżaczek dla dzieci, od uro-

dzenia do 9 kg wagi.

Aby używać krzeselko jako leżaczek, należy:

- Odgiąć całkowicie oparcie B7 siedziska B, używając przycisku B8 znajdującego się z tyłu oparcia (rys. 18).
 - Ustawić oparcie na nogi B2 całkowicie poziomo (rys. 18).
 - Podnózek B3 można zdjąć lub wyregulować, dopasowując go do wzrostu dziecka.
- Powyższe czynności można wykonać również jeżeli dziecko siedzi na krzeselku, lecz może to być nieco trudniejsze.
- Jeżeli trzeba wyregulować wysokość siedziska, można to zrobić zanim wykona się regulacje opisane we wcześniejszym punkcie.

KRZESEŁKO DO KARMIENTA (6m+)

OSTRZEŻENIA DOTYCZĄCE UŻYWANIA KRZESEŁKA DO KARMIENTA

- **OSTRZEŻENIE:** Nigdy nie pozostawiaj dziecka bez opieki.
- **OSTRZEŻENIE:** "Zawsze używać systemu zabezpieczeń".
- **OSTRZEŻENIE:** "Zagrożenie upadkiem: nie pozwalać dziecku wspinać się na produkt".
- **OSTRZEŻENIE:** Nie używać tego wysokiego krzeselka, zanim wszystkie jego części nie zostaną prawidłowo dopasowane i wyregulowane.
- **OSTRZEŻENIE:** Przed ryzykiem wynikającym z ustawienia w bezpośredniej bliskości wysokiego krzeselka otwartego płomienia i innych źródeł silnego ciepła, takich jak grzejnik z elektrycznie ogrzewanymi prętami, grzejnik gazowy itp.
- **OSTRZEŻENIE:** "Należy zwrócić uwagę na ryzyko przewrócenia się krzeselka, jeśli dziecko odepchnie się stopami od stołu lub jakiegokolwiek innej konstrukcji".
- **OSTRZEŻENIE:** Upewnić się, czy uprząż jest prawidłowo dopasowana.
- **OSTRZEŻENIE:** Przed użyciem zawsze sprawdzać, czy krzeselko jest bezpieczne i stabilne.
- Nie sadzać na krzeselku dzieci, które nie potrafią jeszcze samodzielnie siedzieć.
- Krzeselko jest przeznaczone dla dzieci w wieku od 6 do 36 miesięcy, o wadze nieprzekraczającej 15 kg.
- Nie używać krzeselka, jeżeli jakkolwiek jego element jest uszkodzony, urwany lub brakujący.
- Przed przystąpieniem do montażu należy sprawdzić, czy produkt oraz wszystkie jego elementy składowe nie uległy uszkodzeniu podczas transportu. W razie uszkodzenia, produkt nie powinien być używany i należy przechowywać go w miejscu niedostępnym dla dzieci.
- Krzeselko mogą rozkładać, regulować i składać wyłącznie osoby dorosłe.
- Upewnić się, czy użytkownicy krzeselka znają dokładny sposób jego obsługi.
- Podczas rozkładania i składania upewnić się, czy dziecko znajduje się w odpowiedniej odległości. Podczas regulacji (stopień nachylenia oparcia, ustawienie blatu) upewnić się, czy ruchome części krzeselka nie dotykają dziecka.
- Sama tacka nie zapewnia bezpiecznego przytrzymania dziecka. Zawsze zapinać pasy zabezpieczające.
- Nigdy nie przestawiać krzeselka, jeżeli siedzi na nim dziecko.

- Nie pozwalać, aby inne dzieci bawiły się bez nadzoru w pobliżu krzeselka, lub aby się na nie wspinały.
- Na krzeselku może siedzieć tylko jedno dziecko.
- Nie pozostawiać na krzeselku małych przedmiotów, które dziecko mogłoby połknąć.
- Nie stawiać krzeselka w pobliżu okien lub ścian, gdzie dziecko mogłoby chwycić sznurki, zasłony lub inne rzeczy i wspiąć się lub uduśić.
- Kiedy dziecko siedzi na krzeselku, krzeselko powinno stać na poziomej i stabilnej powierzchni. Nigdy nie stawiać krzeselka w pobliżu schodów, stopni lub dywanów.
- Nie opierać na blacie ani nie wiesząć na ramie krzeselka siatek lub innych ciężarów, które mogłyby spowodować wywrócenie się wyrobu.
- Jeżeli krzeselko stało długi czas na słońcu, przed posadzeniem na nim dziecka poczekać, aż się schłodzi.
- Nie pozostawiać krzeselka na słońcu przez długi czas: może to spowodować odbarwienie materiałów i elementów składowych.
- Jeżeli krzeselko nie jest używane, przechowywać je w miejscu niedostępnym dla dzieci.
- Nigdy nie używać krzeselka bez tkaninowego obicia.
- Nie stosować akcesoriów, części zamiennych ani elementów niedostarczonych lub niezatwierdzonych przez producenta.
- **OSTRZEŻENIE!** Jeżeli blat nie jest używany, przechowywać go poza zasięgiem dzieci.
- **OSTRZEŻENIE:** Jeżeli krzeselko wyposażone jest w hamulce, zawsze blokować kółka kiedy siedzi w nim dziecko, a także kiedy krzeselko jest rozłożone i stoi nieużywane.

UŻYWANIE JAKO KRZESŁKA DO KARMIENTA

Ten produkt może być używany jako krzeselko do karmienia od momentu, gdy dziecko potrafi samodzielnie siedzieć do wieku 36 miesięcy.

Używając produktu jako krzeselka do karmienia, można:

- Regulować wysokość siedziska;
- Regulować oparcie na nogi oraz podnózek;
- Odchyłać oparcie;
- Używać tacki i regulować ją.

Informacje na powyższe tematy można znaleźć w odpowiednich punktach.

PIERWSZE KRZESŁO (6m+)

UŻYWANIE JAKO PIERWSZE KRZESŁO

Ten produkt może być używany jako pierwsze krzeselko, od momentu, gdy dziecko potrafi samodzielnie siedzieć do wieku 36 miesięcy.

Używając produktu jako pierwsze krzesło, można:

- Regulować wysokość siedziska;
- Ustawiać w pozycji pionowej oparcie dla nóg;
- Składać podłokietniki;
- Przysuwać krzeselko do stołu, używając kółek A3 (rys.19).

Informacje na powyższe tematy można znaleźć w odpowiednich punktach.

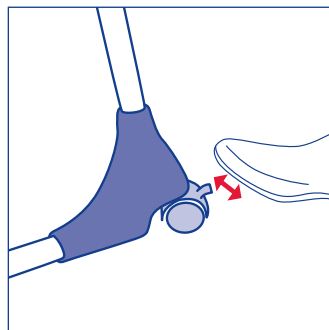
GWARANCJA

Produkt jest objęty gwarancją w zakresie wszystkich 40

wad, które dotyczą niezgodności z umową w normalnych warunkach użytkowania odpowiadających wymaganiom przewidzianym w instrukcji użytkowania. Gwarancja nie będzie miała natomiast zastosowania w przypadku uszkodzeń powstałych w wyniku niewłaściwego użytkowania, zużycia lub przypadkowych zdarzeń. Odnośnie czasu trwania gwarancji obejmującej wady dotyczące niezgodności z umową należy odnieść się do przepisów prawa krajowego, jakie mają zastosowanie w kraju zakupu, jeśli dotyczy.

Polly2Start z 4 kółkami

Aby aktywować hamulec krzeselka, opuścić dźwignię blokującą kółka. Aby odblokować kółka, postąpić odwrotnie.



- **OSTRZEŻENIE:** Zawsze załączać hamulec, kiedy krzeselko nie jest w ruchu.

ΣΗΜΑΝΤΙΚΗ ΕΙΔΟΠΟΙΗΣΗ ΠΡΟΣΟΧΗ! ΦΥΛΑΞΤΕ ΤΟ ΓΙΑ ΜΕΛΛΟΝΤΙΚΗ ΑΝΑΦΟΡΑ.

ΠΡΟΣΟΧΗ: ΠΡΙΝ ΤΗΝ ΧΡΗΣΗ ΑΦΑΙΡΕΣΤΕ ΚΑΙ ΠΕΤΑΞΤΕ ΤΥΧΟΝ ΠΛΑΣΤΙΚΕΣ ΣΑΚΟΥΛΕΣ ΚΑΙ ΟΛΑ ΤΑ ΣΤΟΙΧΕΙΑ ΣΥΣΚΕΥΑΣΙΑΣ ΤΟΥ ΠΡΟΪΟΝΤΟΣ Η ΚΡΑΤΗΣΤΕ ΤΑ ΜΑΚΡΙΑ ΑΠΟ ΤΑ ΠΑΙΔΙΑ.

Αυτό το κάθισμα φαγητού διαθέτει τρεις διαμορφώσεις χρήσης:

- Χρήση ρηλάξ: από 0 μηνών +
- Χρήση καθίσματος φαγητού: από 6 μηνών έως 36 μηνών, με βάρος όχι πάνω από 15 kg.
- Χρήση ως πρώτο καρεκλάκι: από 6 μηνών έως 36 μηνών, με βάρος όχι πάνω από 15 kg.

ΣΥΣΤΑΤΙΚΑ ΜΕΡΗ

A. Πλαίσιο

- A1. Μπροστινά πόδια
- A2. Πίσω πόδια
- A3. Μπροστινές ρόδες (2x)
- A4. Υποδοχές σύνδεσης δίσκου
- A5. Πλήκτρα ανοίγματος/κλεισίματος

B. Κάθισμα

- B1. Πλήκτρα ρύθμισης ύψους
- B2. Στήριγμα για τις γάμπες
- B3. Υποπόδιο
- B4. Πλήκτρα ρύθμισης/ανάκλισης στηρίγματος για τις γάμπες
- B5. Βραχιόνες
- B6. Πλήκτρα αναδίπλωσης μπράτσων
- B7. Πλάτη
- B8. Πλήκτρο ανάκλισης πλάτης
- B9. Πείρος σύνδεσης πλάτης
- B10. Σχισμή ολίσθησης πείρου
- B11. Ρυθμιζόμενα πτερύγια
- B12. Τροχός ρύθμισης πτερυγίων
- B13. Κουμπί ενεργοποίησης τροχού
- B14. Ζώνες ασφαλείας παιδιού με αγκράφα 5 σημείων
- B15. Εξωτερική επένδυση
- B16. Κουμπιά στην πίσω πλευρά της επένδυσης
- B17. Οπές κουμπιών επένδυσης

C. Δίσκος

- C1. Κάλυμμα δίσκου
- C2. Κεντρικό πλήκτρο σύνδεσης/ρύθμισης
- C3. Αγκιστρα στερέωσης

ΣΥΜΒΟΥΛΕΣ ΓΙΑ ΤΟΝ ΚΑΘΑΡΙΣΜΟ ΚΑΙ ΤΗ ΣΥΝΤΗΡΗΣΗ

Οι ενέργειες καθαρισμού και συντήρησης πρέπει να

πραγματοποιούνται μόνο από έναν ενήλικα.

Καθαρισμός

Καθαρίστε την επένδυση με ένα υγρό πανί με νερό ή με ένα ουδέτερο απορρυπαντικό. Για να βγάλετε την επένδυση από το κάθισμα φαγητού επαναλάβετε με την αντίθετη σειρά, τις ενέργειες που περιγράφονται για τη στερέωση της επένδυσης στο πλαίσιο. Καθαρίστε τα πλαστικά τμήματα με ένα υγρό πανάκι. Μη χρησιμοποιείτε ποτέ απορρυπαντικά που χαράζουν. Σε περίπτωση επαφής με το νερό, στεγνώστε τα μεταλλικά τμήματα για να αποφύγετε τη δημιουργία σκουριάς.

Συντήρηση

Τοποθετήστε το κάθισμα φαγητού σε στεγνό χώρο. Καθαρίστε από τη σκόνη, τη βρωμιά και την άμμο όλα τα πλαστικά τμήματα κατά μήκος του μεταλλικού σκελετού, για να αποφύγετε τις τριβές που μπορούν να επηρεάσουν τη σωστή λειτουργία του καθίσματος φαγητού. Σε περίπτωση ανάγκης, λιπάνετε τα κινητά τμήματα με ξηρό λάδι σιλικόνης.

ΠΡΟΣΟΧΗ: Μετά από κάθε πλύσιμο ελέγχετε την αντοχή του υφάσματος και των ραφών.

Εξωτερικό: PVC

Εσωτερική επένδυση: Πολυεστέρας

ΠΡΩΤΗ ΧΡΗΣΗ/ΑΝΟΙΓΜΑ

ΠΡΟΣΟΧΗ: Το προϊόν στη συσκευασία είναι τοποθετημένο μέσα σε προστατευτικό φιλμ. Κατά την αφαίρεση δώστε προσοχή ώστε να μην προκληθεί ζημιά στο προϊόν και στα πρόσθετα εξαρτήματά του με κοφτερά αντικείμενα. Αφού ανοίξετε το προϊόν, αφαιρέστε αμέσως τα υλικά συσκευασίας και φυλάξτε τα μακριά από τα παιδιά!

Κατά την πρώτη χρήση πρέπει να τοποθετήσετε την πλάτη από τη θέση συσκευασίας στη θέση χρήσης, περιστρέφοντας προς τα επάνω έως ότου ακούσετε το κλικ σύνδεσης (Εικ. 1).

Στο σημείο αυτό δεν θα μπορείτε πλέον να επαναφέρετε την πλάτη στη θέση συσκευασίας.

ΠΡΟΣΟΧΗ: Να ελέγχετε πάντα τη σωστή σύνδεση του πείρου B9 στη σχισμή ολίσθησης B10 ασκώντας ελαφριά πίεση στην πλάτη προς την πίσω πλευρά του καθίσματος φαγητού.

Για να ανοίξετε το πλαίσιο, πατήστε ταυτόχρονα τα πλήκτρα ανοίγματος/κλεισίματος A5, απομακρύνοντας τα μπροστινά πόδια A1 από τα πίσω A2 (Εικ. 2) έως ότου ακούσετε το κλικ πλήρους ανοίγματος.





Τοποθετήστε το υποπόδιο B3 σε μία από τις τρεις υποδοχές (Εικ. 3) του στηρίγματος για τις γάμπες B2 περιτρέφοντας έως ότου μπλοκάρει.

Για να ντύσετε το κάθισμα Β πρέπει, αφού αποσυνδέσετε τις ζώνες ασφαλείας (Εικ. 4), να τοποθετήσετε την επένδυση B15 από πάνω σπρώχνοντας προς τα κάτω έως ότου εφαρμόσει καλά στην πλάτη (Εικ. 5).

Τοποθετήστε την επένδυση B15 στο κάθισμα Β, βάζοντας τις ζώνες ασφαλείας B14 στις ειδικές σχισμές της επένδυσης. Βεβαιωθείτε ότι αντιστοιχεί η θέση των σχισμών στην επένδυση με αυτές στην πλάτη.

Για να ολοκληρωθεί η τοποθέτηση της επένδυσης, βεβαιωθείτε ότι στερεώσατε τα κουμπιά B16 που βρίσκονται στα πίσω πτερύγια της επένδυσης στις οπές B17 που υπάρχουν στην πίσω πλευρά της πλάτης του καθίσματος φαγητού (Εικ. 6).

ΖΩΝΕΣ ΑΣΦΑΛΕΙΑΣ

ΠΡΟΣΟΧΗ: Η χρήση των ζωνών ασφαλείας με υφασμάτινο διαχωριστικό ποδιών είναι απαραίτητη για την ασφάλεια του παιδιού.

ΠΡΟΣΟΧΗ: Ο δίσκος από μόνος του δεν εξασφαλίζει την ασφαλή συγκράτηση του παιδιού. Χρησιμοποιείτε πάντα τις ζώνες ασφαλείας!

Το κάθισμα φαγητού είναι εξοπλισμένο με ζώνες ασφαλείας 5 σημείων.

Αποσυνδέστε τις ζώνες, τοποθετήστε το παιδί στο κάθισμα φαγητού και ασφαλίστε το με τις ζώνες, ρυθμίζοντας το μήκος έτσι ώστε να προσαρμοστεί στο παιδί. Οι ζώνες ασφαλείας ρυθμίζονται σε δύο θέσεις ύψους. Η αγκράφα μπορεί να συνδεθεί πιέζοντας τις φουρκέτες. Οι ζώνες μέσης μπορούν να ρυθμιστούν ως προς το πλάτος ρυθμίζοντας τα ειδικά συρόμενα (Εικ.7).

ΤΟΠΟΘΕΤΗΣΗ/ΡΥΘΜΙΣΗ ΔΙΣΚΟΥ

Ο δίσκος μπορεί να ρυθμιστεί σε 4 θέσεις.

Για να στερεώσετε το δίσκο Ε, περιστρέψτε τα μπράτσα B5 και βεβαιωθείτε ότι είναι μπλοκαρισμένα σε οριζόντια θέση (Εικ. 8).

Τοποθετήστε τα μπράτσα στο εσωτερικό των οδηγών που υπάρχουν κάτω από το δίσκο κρατώντας πατημένο το κεντρικό πλήκτρο σύνδεσης C2 (Εικ. 9).

Μετακινήστε το δίσκο μέχρι να φτάσει στην επιθυμητή θέση και αφήστε το κουμπί. Σε περίπτωση που ο δίσκος δεν στερεωθεί αυτομάτως στα μπράτσα, μετακινήστε τον μέχρι να ακούσετε το κλικ ασφάλισης.

ΠΡΟΣΟΧΗ: Πριν από τη χρήση, να βεβαιώνετε πάντα ότι ο δίσκος είναι σωστά στερεωμένος στα μπράτσα.

ΠΡΟΣΟΧΗ: Ο δίσκος μπορεί να ρυθμιστεί μόνο στις 4 υποδεικνυόμενες θέσεις.

ΠΡΟΣΟΧΗ: Μην αφήνετε ποτέ το δίσκο σε μία θέση όπου είναι ορατά στους βραχιόνες τα σήματα κινδύνου: Αυτή η θέση ΔΕΝ είναι ασφαλή!

ΠΡΟΣΟΧΗ: Όταν ο δίσκος έχει εγκατασταθεί στο προϊόν, να βεβαιώνετε ότι δεν πατήσατε κατά λάθος τα πλήκτρα αναδίπλωσης των μπράτσων.

Για την αφαίρεση του δίσκου, πατήστε το κεντρικό πλήκτρο C2. Όταν δεν χρησιμοποιείται, ο δίσκος μπορεί να τοποθετηθεί στην πίσω πλευρά του πλαισίου (Εικ. 10) στις ειδικές υποδοχές A4. Το κάθισμα φαγητού διαθέτει

ένα κάλυμμα δίσκου C1. Αυτό στερεώνεται με ένα μηχανισμό πίεσης στα πλαϊνά του δίσκου.

ΠΡΟΣΟΧΗ: Να βεβαιώνετε πάντα ότι ο δίσκος είναι σωστά συνδεδεμένος κατά τη χρήση. Το κάλυμμα δίσκου, αν το παιδί τρώει απευθείας στο τραπέζι με τους γονείς, μπορεί να χρησιμοποιηθεί ως ένα βολικό "τραπέζακι".

ΡΥΘΜΙΣΗ ΥΨΟΥΣ

Το κάθισμα φαγητού ρυθμίζεται σε 8 θέσεις ύψους.

Για να σηκώσετε το κάθισμα, κρατήστε την πλάτη από το επάνω μέρος, τραβήξτε την προς τα επάνω μέχρι το επιθυμητό ύψος (Εικ. 11).

Για να κατεβάσετε το κάθισμα πατήστε ταυτόχρονα τα δύο πλήκτρα B1, κατεβάστε το κάθισμα έως το επιθυμητό ύψος (Εικ.12).

ΠΡΟΣΟΧΗ: Αυτή η ενέργεια πρέπει να πραγματοποιείται όταν το παιδί δεν είναι καθισμένο στο κάθισμα φαγητού.

ΡΟΔΕΣ

Τα μπροστινά πόδια του καθίσματος φαγητού διαθέτουν ρόδες μονοκατευθυντικές A3 για να διευκολύνεται η μετακίνηση και το άνοιγμα/κλείσιμο.

ΠΡΟΣΟΧΗ: Τοποθετείτε το προϊόν αποκλειστικά επάνω σε μία οριζόντια και σταθερή επιφάνεια. Μην τοποθετείτε ποτέ το κάθισμα φαγητού κοντά σε σκάλες ή σκαλοπάτια.

ΚΛΕΙΣΙΜΟ

ΠΡΟΣΟΧΗ: Πραγματοποιήστε αυτές τις ενέργειες φροντίζοντας ώστε το παιδί ή άλλα παιδιά να βρίσκονται σε ασφαλή απόσταση. Βεβαιωθείτε ότι στη συγκεκριμένη φάση τα κινητά τμήματα του καθίσματος φαγητού δεν έρχονται σε επαφή με το σώμα του παιδιού.

- Τοποθετήστε την πλάτη σε κατακόρυφη θέση (Εικ. 13), αφαιρέστε το δίσκο αποσυνδέοντας τον από τα πίσω πόδια και αναδιπλώστε τα μπράτσα πατώντας τα πλήκτρα B6 (Εικ. 14).

- Κατεβάστε εντελώς το κάθισμα πατώντας ταυτόχρονα τα δύο πλήκτρα ρύθμισης του ύψους B1.

- Πατήστε τα πλήκτρα ανοίγματος/κλεισίματος A5 που υπάρχουν στο κέντρο των πλαισίων αρθρώσεων και ταυτόχρονα πλησιάστε τα πόδια του καθίσματος φαγητού (Εικ. 15).

ΣΤΗΡΙΓΜΑ ΓΙΑ ΤΙΣ ΓΑΜΠΕΣ

Το κάθισμα φαγητού διαθέτει στήριγμα για τις γάμπες B2 που ρυθμίζεται σε 3 θέσεις χρήσης, πατήστε τα δύο πλήκτρα B4 και γείρετε το στήριγμα ποδιών έως την επιθυμητή θέση.

ΠΡΟΣΟΧΗ: Το στήριγμα των ποδιών μπορεί να περιστραφεί προς τα επάνω σε θέσεις που δεν χρησιμοποιούνται (Εικ.16)

ΥΠΟΠΟΔΙΟ

Το κάθισμα φαγητού διαθέτει υποπόδιο B3 που ρυθμίζεται σε 4 θέσεις ύψους. Από τη θέση χρήσης περιστρέψτε προς τα επάνω έως ότου απασφαλίσει. Το βγάζετε και το ξαναβάζετε στο ύψος που επιθυμείτε.

ΡΥΘΜΙΣΗ ΠΛΑΤΟΥΣ ΤΗΣ ΠΛΑΤΗΣ

Σε αυτό το κάθισμα φαγητού μπορεί να ρυθμιστεί το





πλάτος της πλάτης προκειμένου να εξασφαλιζόταν μεγαλύτερη άνεση για το παιδί σε κάθε φάση ανάπτυξης. Για να ρυθμιστεί το πλάτος, πρέπει να χρησιμοποιήσετε τον τροχό B12 που υπάρχει επάνω, στο κέντρο της πλάτης, περιστρέφοντας δεξιά ή αριστερά έως ότου η πλάτη φτάσει στο επιθυμητό πλάτος. Για να ενεργοποιηθεί την περιστροφή πρέπει να πατήσετε το πλήκτρο B13 που βρίσκεται στην πίσω πλευρά του τροχού, τραβώντας προς τα επάνω και ταυτόχρονα να περιστρέψετε τον τροχό (Εικ. 17).

ΡΗΛΑΞ (0m+)

ΠΡΟΕΙΔΟΠΟΙΗΣΗ ΧΡΗΣΗΣ ΡΗΛΑΞ

- **ΠΡΟΣΟΧΗ:** Μην αφήνετε ποτέ το παιδί χωρίς επίβλεψη.
- **ΠΡΟΣΟΧΗ:** Μην χρησιμοποιείτε ποτέ τη μπάρα παιχνιδιού ως λαβή μεταφοράς του ρηλάξ.
- **ΠΡΟΣΟΧΗ:** Μην χρησιμοποιείτε το ρηλάξ όταν τα παιδιά είναι σε θέση να κάθονται από μόνα τους, όταν είναι ικανά να κυλιούνται ή όταν μπορούν να σηκώνονται στηριζόμενα στα χέρια, γόνατα και πόδια.
- **ΠΡΟΣΟΧΗ:** Το ρηλάξ δεν προορίζεται για να κοιμάται το παιδί για μεγάλα χρονικά διαστήματα.
- **ΠΡΟΣΟΧΗ:** Είναι επικίνδυνο να χρησιμοποιείτε το ρηλάξ πάνω σε υπερυψωμένες επιφάνειες όπως τραπέζια ή καρέκλες.
- **ΠΡΟΣΟΧΗ:** Χρησιμοποιείτε πάντα τα συστήματα συγκράτησης.
- Επιτρεπόμενη ηλικία χρήσης: από τη γέννηση μέχρι 9 κιλά (6 μηνών).
- Αυτό το ρηλάξ δεν αντικαθιστά το λίκνο ή το κρεβατάκι. Όταν το παιδί σας χρειάζεται ανάπαυση συνιστάται να το βάζετε στο λίκνο ή στο κρεβατάκι του.
- Μην χρησιμοποιείτε το ρηλάξ αν ορισμένα τμήματα είναι σπασμένα, σχισμένα ή απουσιάζουν.
- Μην χρησιμοποιείτε αξεσουάρ ή ανταλλακτικά που δεν παρέχονται από τον κατασκευαστή.
- Η συναρμολόγηση του προϊόντος και όλων των εξαρτημάτων του, πρέπει να εκτελείται αποκλειστικά από έναν ενήλικα.
- Μην χρησιμοποιείτε το ρηλάξ με περισσότερα από ένα παιδιά κάθε φορά.
- Ποτέ μην αφήνετε το ρηλάξ σε επιφάνειες που δεν είναι εντελώς επίπεδες.
- Μην επιτρέπετε σε άλλα παιδιά να παίζουν χωρίς επίβλεψη κοντά στο ρηλάξ.
- Για να αποφύγετε τον κίνδυνο πυρκαγιάς μην αφήνετε το ρηλάξ κοντά σε πηγές θερμότητας, ηλεκτρικές συσκευές ή αερίου κλπ.
- Βεβαιωθείτε ότι η επένδυση είναι πάντα σωστά στερεωμένη στο σκελετό του ρηλάξ.
- Βεβαιώστε πάντα ότι όλα τα τμήματά του είναι σωστά συνδεδεμένα και συναρμολογημένα.
- Ελέγχετε κάθε τόσο ενδεχόμενα φθαρμένα ή ξηλωμένα μέρη, χαλαρωμένες ή φθαρμένες βίδες και αντικαταστήστε αμέσως τα μέρη που έχουν υποστεί βλάβες.
- Μην τοποθετείτε το ρηλάξ με το παιδί κοντά σε παράθυρα ή τούχους, όπου σχοινιά, κορτίνες ή στιδήποτε άλλο θα μπορούσε να χρησιμοποιήσει το παιδί για να σκαρφαλώσει ή μπορεί να είναι αιτία ασφυξίας ή πνιγμού.
- Όταν δεν το χρησιμοποιείτε, φυλάσσετε το προϊόν μακριά από τα παιδιά.

ΧΡΗΣΗ ΤΟΥ ΡΗΛΑΞ

Το προϊόν μπορεί να χρησιμοποιηθεί από 0 μηνών έως 9 kg ως ρηλάξ.

Για να το χρησιμοποιήσετε ως ρηλάξ:

- Ανακλίνατε τελείως την πλάτη B7 του καθίσματος Β, πατώντας το πλήκτρο B8 που υπάρχει στην πίσω πλευρά της πλάτης (Εικ.18).
- Ρυθμίστε το στήριγμα ποδιών Β2 σε εντελώς οριζόντια θέση (Εικ.18).
- Το υποπόδιο Β3 μπορεί να αφαιρεθεί ή να ρυθμιστεί ανάλογα με το ύψος του παιδιού.

Οι ενέργειες που περιγράφονται πιο πάνω μπορούν να γίνουν και με το παιδί στο κάθισμα φαγητού αλλά μπορεί να είναι πιο δύσκολο.

Αν θέλετε να ρυθμίσετε το ύψος του καθίσματος, μπορείτε να το κάνετε πριν προχωρήσετε στις ενέργειες που περιγράφονται πιο πάνω.

ΚΑΘΙΣΜΑ ΦΑΓΗΤΟΥ (6m+)

ΠΡΟΕΙΔΟΠΟΙΗΣΗ ΧΡΗΣΗΣ ΚΑΘΙΣΜΑΤΟΣ ΦΑΓΗΤΟΥ

- **ΠΡΟΣΟΧΗ:** Μην αφήνετε ποτέ το παιδί χωρίς επίβλεψη.
- **ΠΡΟΣΟΧΗ:** “Χρησιμοποιείτε πάντα τα συστήματα συγκράτησης”.
- **ΠΡΟΣΟΧΗ:** “Κίνδυνος πτώσης: Μην αφήνετε το παιδί να σκαρφαλώνει πάνω στο κάθισμα φαγητού”.
- **ΠΡΟΣΟΧΗ:** Μην χρησιμοποιείτε το κάθισμα φαγητού αν δεν είναι όλα τα εξαρτήματα σωστά συνδεδεμένα και ρυθμισμένα.
- **ΠΡΟΣΟΧΗ:** “ Δίνετε προσοχή στον κίνδυνο που δημιουργείται από τις ελεύθερες φλόγες και άλλες πηγές θερμότητας κοντά στο κάθισμα φαγητού”.
- **ΠΡΟΣΟΧΗ:** “ Δίνετε προσοχή στον κίνδυνο ανατροπής του καθίσματος φαγητού στην περίπτωση που το παιδί σπρώξει με τα πόδια του το τραπέζι ή οποιαδήποτε άλλη κατασκευή”.
- **ΠΡΟΣΟΧΗ:** Πριν από τη χρήση, να βεβαιώσετε πάντα ότι οι ζώνες είναι σωστά συναρμολογημένες.
- **ΠΡΟΣΟΧΗ:** Πριν από τη χρήση, να ελέγχετε πάντα την ασφάλεια και τη σταθερότητα του καθίσματος φαγητού.
- Μην χρησιμοποιείτε το καρεκλάκι φαγητού έως ότου το παιδί να είναι σε θέση να κάθεται μόνο του.
- Η χρήση του καθίσματος φαγητού συνιστάται για παιδιά ηλικίας από 6 μηνών έως 36 μηνών και με βάρος μέχρι 15 κιλά.
- Μην χρησιμοποιείτε το κάθισμα αν λείπουν, έχουν σπάσει ή οκιστεί ορισμένα τμήματά του.
- Πριν τη συναρμολόγηση, βεβαιωθείτε ότι το προϊόν και όλα τα στοιχεία του, δεν παρουσιάζουν τυχόν ζημιές που οφείλονται στη μεταφορά. Σε μια τέτοια περίπτωση, το προϊόν δεν πρέπει να χρησιμοποιείται και πρέπει να φυλάσσεται μακριά από τα παιδιά.
- Οι ενέργειες ανοίγματος, ρύθμισης και κλεισίματος του καθίσματος φαγητού πρέπει να πραγματοποιούνται αποκλειστικά από έναν ενήλικα.
- Βεβαιωθείτε ότι όσοι χρησιμοποιούν το κάθισμα φαγητού γνωρίζουν ακριβώς τη λειτουργία του.
- Κατά τις ενέργειες ανοίγματος ή κλεισίματος, βεβαιωθείτε ότι το παιδί βρίσκεται σε ασφαλή απόσταση. Κατά τη διάρκεια ενεργειών ρύθμισης (κλίση της πλάτης, τοποθέτηση του τραπέζιου) βεβαιωθείτε ότι τα





κινήτα τμήματα του καθίσματος φαγητού δεν έρχονται σε επαφή με το σώμα του παιδιού.

- Ο δίσκος από μόνος του δεν εξασφαλίζει την ασφαλή συγκράτηση του παιδιού. Χρησιμοποιείτε πάντα τις ζώνες ασφαλείας.
- Μην μετακινείτε ποτέ το κάθισμα φαγητού με το παιδί στο εσωτερικό του.
- Μην επιτρέπετε σε άλλα παιδιά να παίζουν χωρίς επίβλεψη κοντά στο κάθισμα φαγητού ή να σκαρφαλώνουν σε αυτό.
- Μην χρησιμοποιείτε το κάθισμα φαγητού με περισσότερα από ένα παιδιά κάθε φορά..
- Μην αφήνετε πάνω στο κάθισμα φαγητού, μικροαντικείμενα που μπορεί να τα καταπιεί το παιδί.
- Μην τοποθετείτε το κάθισμα φαγητού κοντά σε παράθυρα ή τείχος, όπου σχοινιά, κουρτίνες ή οτιδήποτε άλλο θα μπορούσε να χρησιμοποιήσει το παιδί για να σκαρφαλώσει ή μπορεί να είναι αιτία ασφυξίας ή στραγγαλισμού.
- Όταν το παιδί κάθεται στο κάθισμα φαγητού, να το τοποθετείτε μόνο σε μία οριζόντια και σταθερή επιφάνεια. Μην τοποθετείτε ποτέ το κάθισμα φαγητού κοντά σε σκάλες, σκαλοπάτια ή χαλάκια.
- Μην τοποθετείτε επάνω στο δίσκο σερβιρίσματος και μην κρεμάτε στο πλαίσιο του καθίσματος, τσάντες ή βάρη για να μην επηρεαστεί η ισορροπία του προϊόντος.
- Όταν αφήνετε το κάθισμα φαγητού εκτεθειμένο στον ήλιο για μεγάλο χρονικό διάστημα, περιμένετε να κρυώσει πριν βάλετε το παιδί.
- Αποφύγετε την παρατεταμένη έκθεση του καθίσματος φαγητού στον ήλιο: ενδέχεται να ξεθωριάσουν τα χρώματα και τα υφάσματα.
- Όταν δεν το χρησιμοποιείτε, κρατήστε το κάθισμα φαγητού μακριά από παιδιά.
- Μην χρησιμοποιείτε ποτέ το κάθισμα φαγητού χωρίς επένδυση.
- Μη χρησιμοποιείτε εξαρτήματα, ανταλλακτικά ή εξαρτήματα που δεν προμηθεύει ή εγκρίνει ο κατασκευαστής.
- **ΠΡΟΣΟΧΗ!** Όταν δεν χρησιμοποιείται, ο δίσκος σερβιρίσματος πρέπει να φυλάσσεται μακριά από τα παιδιά.
- **ΠΡΟΣΟΧΗ:** Αν υπάρχουν φρένα στάθμευσης, μπλοκάρτε πάντα τις ρόδες όταν το παιδί κάθεται στο κάθισμα φαγητού σε στάση ή όταν το κάθισμα είναι ανοιχτό, ακόμα και όταν δεν χρησιμοποιείται.

ΧΡΗΣΗ ΚΑΘΙΣΜΑΤΟΣ ΦΑΓΗΤΟΥ

Το προϊόν μπορεί να χρησιμοποιηθεί ως κάθισμα φαγητού από τη στιγμή που το παιδί μπορεί να καθίσει μόνο του έως τους 36 μήνες.

Κατά τη χρήση ως κάθισμα φαγητού μπορείτε να:

- Ρυθμίστε το ύψος του καθίσματος
 - Ρυθμίστε το στήριγμα για τις γάμπες και το υποπόδιο
 - Γείρετε την πλάτη
 - Χρησιμοποιήστε το δίσκο και να τον ρυθμίσετε.
- Για τις πιο πάνω ενέργειες, ανατρέξτε στις αντίστοιχες παραγράφους.

ΠΡΩΤΟ ΚΑΡΕΚΛΑΚΙ (6m+)

ΧΡΗΣΗ ΓΙΑ ΤΟ ΠΡΩΤΟ ΚΑΡΕΚΛΑΚΙ

Το προϊόν μπορεί να χρησιμοποιηθεί ως κάθισμα φαγη-

τού από τη στιγμή που το παιδί μπορεί να καθίσει μόνο του έως τους 36 μήνες.

Κατά τη χρήση ως πρώτο καρεκλάκι μπορείτε να:

- Ρυθμίστε το ύψος του καθίσματος
- Ρυθμίστε το στήριγμα για τις γάμπες σε κατακόρυφη θέση χρήσης
- Αναδιπλώστε τα μπράτσα
- Πλησιάστε το κάθισμα φαγητού στο τραπέζι, μετακινώντας το με τους τροχούς A3 (Εικ. 19).

Για τις πιο πάνω ενέργειες, ανατρέξτε στις αντίστοιχες παραγράφους.

ΕΓΓΥΗΣΗ

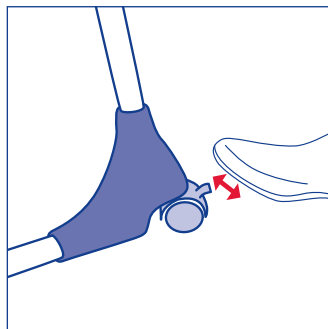
Το προϊόν παρέχει εγγύηση για κάθε παράλειψη συμμόρφωσης υπό κανονικές συνθήκες χρήσης όπως προβλέπεται από τις οδηγίες χρήσης.

Συνεπώς, η εγγύηση δεν θα ισχύει, αν οι ζημιές οφείλονται σε ακατάλληλη χρήση, φθορά ή τυχαία γεγονότα.

Για τη διάρκεια της εγγύησης σχετικά με παραλείψεις συμμόρφωσης, ανατρέξτε στις ειδικές διατάξεις των εθνικών κανονισμών που ισχύουν στη χώρα αγοράς, εφόσον προβλέπονται.

Polly2Start με 4 ρόδες

Για να ενεργοποιήσετε τα φρένα του καθίσματος φαγητού κατεβάστε τους μοχλούς μπλοκαρίσματος στις ρόδες. Για να ξεμπλοκάρτε τις ρόδες κάντε τον αντίθετο.



- **ΠΡΟΣΟΧΗ:** Να ενεργοποιείτε πάντα τη διάταξη στάθμευσης, όταν το κάθισμα φαγητού δεν βρίσκεται σε κίνηση.



TR KULLANIM TALİMATLARI

ÖNEMLİ UYARI UYARI! İLERİDE BAŞVURMAK İÇİN SAKLAYINIZ.

UYARI: KULLANMADAN ÖNCE, TÜM PLASTİK POŞETLERİ VE AMBALAJ MALZEMELERİNİ ÇIKARIP ATINIZ VE BUNLARI ÇOCUKLARIN ULAŞAMAYACAĞI YERLERDE SAKLAYINIZ.

Bu mama sandalyesi, üç farklı şekilde kullanılabilir:

- Ana kucağı: 0 aydan itibaren
- Mama sandalyesinin kullanımı: 6 aydan 36 aya ve 15kg'a kadar.
- İlk koltuğun kullanılması: 6 aydan 36 aya ve 15kg'a kadar.

BİLEŞENLER

A. Şase

- A1. Ön ayaklar
- A2. Arka ayaklar
- A3. Ön tekerlekler (2x)
- A4. Tepsi kilitleme yuvaları
- A5. Açma/kapatma düğmeleri

B. Koltuk

- B1. Yükseklik ayarlama düğmeleri
- B2. Bacak dayama yeri
- B3. Ayak dayama yeri
- B4. Bacak dayama yeri ayarlama/yatırma düğmeleri
- B5. Kolçaklar
- B6. Kolçak yatırma düğmeleri
- B7. Sirt desteği
- B8. Sirt desteği yatırma düğmesi
- B9. Sirt desteği kilitleme pimi
- B10. Pim kaydırma deliği
- B11. Ayarlanabilir kanatlar
- B12. Kanat ayarlama tekerleği
- B13. Tekerlek etkinleştirme düğmesi
- B14. 5 noktalı tokaya sahip çocuk emniyet kemeri
- B15. Kılıf
- B16. Arka kaplama düğmeleri
- B17. Kılıf düğme delikleri

C. Tepsi

- C1. Tepsi kaplamaları
- C2. Sabitleme/ayarlama merkez düğmesi
- C3. Sabitleme çengelleri

TEMİZLEME VE BAKIMA İLİŞKİN İPUÇLARI

Ürünün temizliği ve bakımı, yalnızca bir yetişkin tarafından yapılmalıdır.

Temizlik

Kumaş kaplamayı, suya veya nötr deterjana batırılmış yumuşak bir bezle temizleyiniz. Kumaş kaplamayı

mama sandalyesinden çıkarmak için, kumaş kaplamanın yapıya takılması amacıyla açıklanan işlemleri tersinden tekrarlayınız. Plastik kısımları yalnızca suya batırılmış yumuşak bir bezle temizleyiniz. Asla aşındırıcı deterjan ya da çözücü madde kullanmayınız. Mama sandalyesinin suyla temas etmesi halinde, pas oluşumunu önlemek için metal kısımları kuruyunuz.

Bakım

Mama sandalyesini kuru bir yerde muhafaza ediniz. Mama sandalyesinin doğru işlevini riske atabilecek sürtünmeleri önlemek için, metal şase boyunca yerleştirilmiş tüm hareketli plastik parçaların toz, toprak veya kumdan arınmış olduğundan emin olunuz. Gerekirse, hareketli parçaları kuru silikon yağlayıcı ile yağlayınız.

UYARI: Her yıkamadan sonra kumaşın ve dikişlerin iyi durumda olduğunu kontrol ediniz.

Dış kaplama: PVC

Dolgu malzemesi: Polyester

İLK KULLANIM/AÇMA

UYARI: Ürün, koruyucu folyoya sarılmış ambalaj içerisine konulmuştur. Çıkarırken, ürüne veya ilave bileşenlerine kesici cisimlerle zarar vermekten kaçınınız. Ürün açılınca ambalaj malzemelerini hemen ortadan kaldırınız ve çocukların erişiminden uzak tutunuz.

İlk kez kullanılırken; sırtlığın, birleştiğini belirten klik sesini duyuncaya kadar döndürülerek, ambalaj konumundan kullanım konumuna getirilmesi gerekir (Şek.1). Sırtlığı ambalaj konumuna geri döndürmek artık mümkün olmaz.

UYARI: Mama sandalyesinin arka kısmına doğru hafifçe geriye bastırarak, B9 piminin B10 kaydırma deliğine doğru şekilde geçtiğini daima kontrol ediniz.

Şaseyi açmak için, A5 açma/kapatma düğmelerine aynı anda basarak; tamamen açıldığını belirten klik sesi gelinceye kadar (Şek. 2), A1 ön ayaklarını A2 arka ayaklarından uzaklaştırınız.

B3 ayak dayama yerini, B2 ayak dayama yerinin dört yuvasından birine (Şek.3) takarak, kilitlenceye kadar çeviriniz.

Kaplamayı B koltuğu üzerine yerleştirmek için; emniyet kemeri çözüldükten sonra (Şek. 4), B15 kaplaması, sirt desteği kısmına geçinceye kadar, üstten alta doğru takılmalıdır (Şek. 5).

B14 emniyet kemerini, uygun kaplama deliklerine geçirek, B15 kaplamasını B koltuğuna yerleştiriniz. Kumaş kaplamadaki deliklerin pozisyonunun, sirt desteğindeki

delik pozisyonlarına denk geldiğinden emin olunuz. Kaplamanın takılmasını tamamlamak için; kaplamanın arka klapelerindeki B16 düğmelerini, mama sandalyesi sırtlığının arkasındaki B17 deliklerine takınız (Şek.6).

EMNİYET KEMERİ

UYARI: Çocuğunuzun güvenliğini garantilemek için, kumaş bacak arası kayışına sahip emniyet kemerlerinin kullanılması şarttır.

UYARI: Tek başına tepsi, çocuğunuzun güvenliğini garanti etmez. Emniyet kemerlerini daima kullanınız!

Mama sandalyesi, 5 noktali emniyet kemerleri ile donatılmıştır. Emniyet kemerini açınız, çocuğu mama sandalyesine koyunuz ve emniyet kemerinin uzunluğunu çocuğa göre ayarlayarak, çocuğu emniyet kemerıyla güvenceye alınız. Emniyet kemerleri, iki yükseklik pozisyonunda ayarlanabilir. Çatallara bastırılarak toka serbest bırakılabilir. Bel kemerlerinin genişliği, ilgili sürgülü halkalar kullanılarak ayarlanabilir (Şek. 7).

TEPSİNİN YERLEŞTİRİLMESİ/AYARLANMASI

Tepsi, 4 farklı pozisyonda ayarlanabilir.

C tepsinin sabitlemek için, B5 kolçaklarını döndürünüz ve yatay konumda kilitlendiklerinden emin olunuz (Şek. 8).

C2 merkezi sabitleme düğmesini basılı halde tutarak; kolçakları, tepsinin altındaki kılavuzlara geçiriniz (Şek. 9).

Tepsiyi, istenen pozisyona getiriniz ve düğmeyi serbest bırakınız. Tepsi, kolçaklara otomatik olarak kilitlenmezse; tepsinin kilitlendiğini belirten klik sesi duyuluncaya kadar tepsiyi oynatınız.

UYARI: kullanmadan önce, tepsinin kolçaklara doğru şekilde sabitlendiğini daima kontrol ediniz.

UYARI: tepsi, yalnızca belirtilen 4 pozisyonda ayarlanabilir.

UYARI: tepsiyi kesinlikle, tehlike işaretleri kolçaklarda görünür halde olacak şekilde takılı bırakmayınız: bu pozisyon güvenli DEĞİLDİR!

UYARI: Tepsi, ürüne takılı durumdayken; kolçak yatırma düğmelerine yanlışlıkla basmaktan kaçınınız.

Tepsiyi sökmek için, C2 merkezi düğmesine basınız. Kullanılmadığı zamanlarda, tepsi; yapının arkasına (Şek. 10), ilgili A4 yuvalarına sabitlenebilir. Mama sandalyesi, C1 tepsi kaplamasıyla donatılmıştır. Bir baskı mekanizmasıyla, tepsinin yanlarına bağlanabilir.

UYARI: Kullanılacağı zaman, tepsinin doğru şekilde sabitlendiğinden daima emin olunuz. Çocuk, anne-babasıyla birlikte masada yemek yiyecekse, tepsi kaplaması uygun bir masa örtüsü olarak kullanılabilir.

YÜKSEKLİK AYARI

Mama sandalyesi, 8 yükseklik pozisyonunda ayarlanabilir. Koltuğu yükseltmek için; sırt desteğinin üst kısmını tutunuz ve istenen yüksekliğe ulaşıncaya kadar yukarı çekiniz (Şek. 11).

Koltuğu alçaltmak için; iki B1 düğmesine aynı anda basarak, istenen yüksekliğe kadar koltuğu indiriniz (Şek.12).

UYARI: bu işlemi, çocuk mama sandalyesinde oturur haldeyken gerçekleştirmeyiniz.

TEKERLEKLER

Mama sandalyesinin ön ayakları, taşıma ve açma/kapat-

ma işlemlerini kolaylaştırmak için tek yönlü A3 tekerlekleriyle donatılmıştır.

UYARI: sandalyeyi daima yatay, dengeli bir yüzeyin üzerine yerleştiriniz. Mama sandalyesini kesinlikle basamakların veya merdivenlerin yakınına koymayınız.

SANDALYE NASIL KAPATILIR

UYARI: bu işlemi gerçekleştirirken, çocuğunuzun veya diğer çocukların güvenli bir mesafede olmasını sağlınız. Ayarlama işlemleri sırasında mama sandalyesinin hareketli parçalarının çocuğun vücuduna değmemesine dikkat ediniz.

• Sırt desteğini dikey konuma getiriniz (Şek. 13), tepsiyi sökünüz ve arka ayakları takınız, ardından B6 düğmelerine basarak kolçakları yatırınız (Şek. 14).

• İki adet B1 yükseklik ayarlama düğmesine aynı anda basarak, koltuğu tamamen indiriniz.

• Yanal mafsalların merkezinde bulunan A5 açma/kapama düğmelerine basınız ve aynı anda mama sandalyesinin ayaklarını yaklaştırınız (Şek.15).

BACAK DAYAMA YERİ

Mama sandalyesi, 3 kullanım pozisyonunda ayarlanabilen B2 bacak dayama yeri ile donatılmıştır; iki adet B4 düğmesine basınız ve istenen pozisyona ulaşıncaya kadar, bacak dayama yerini yatırınız.

UYARI: Bacak dayama yeri, kullanılmayan pozisyonlara gelecek şekilde yukarıya dönebilir (Şek. 16)

AYAK DAYAMA YERİ

Mama sandalyesi, 4 yükseklik pozisyonunda ayarlanabilen B3 ayak dayama yeri ile donatılmıştır. Halihazırda kullanılan pozisyondan, kilidi çözülünceye kadar yukarıya doğru çeviriniz. Ayak dayama yerini sökünüz ve istenen yüksekliğe takınız.

SIRT DESTEĞİNİN GENİŞLİĞİ NASIL AYARLANIR

Bu mama sandalyesinin sırt desteğinin genişliği, her büyüme aşamasında çocuğunuzun en üst düzeyde rahatlığını sağlayacak şekilde ayarlanabilir.

Genişliği ayarlamak için; sırt desteğinin en üst kısmının ortasındaki B12 tekerleğini, istenen genişliğe ulaşıncaya kadar sola veya sağa çevirerek kullanınız.

Dönme hareketini etkinleştirmek için; tekerleğin arkasındaki B13 düğmesini yukarıya çekerek aynı anda tekerleği çeviriniz (Şek.17).

ANA KUÇAĞI (0ay+)

ANA KUÇAĞI KULLANIM UYARISI

• **UYARI:** Çocuğu asla yalnız bırakmayınız.

• **UYARI:** Ana kucağını taşımak için oyuncak barını kullanmayınız.

• **UYARI:** Bebek desteksiz oturabiliyorsa, kendi etrafında dönebiliyorsa veya elleri, dizleri ve ayakları üzerine kalabiliyorsa, ana kucağını kullanmayınız.

• **UYARI:** Bu ana kucağı, uzun süreli uykuya amacıyla kullanılmak için tasarlanmamıştır.

• **UYARI:** Ana kucağının yüksek düzlemler üzerinde kullanılması tehlikelidir; ör. masa veya sandalye.

• **UYARI:** Daima kavrama ve bağlama sistemlerini kul-

lanınız.

- Kullanım için amaçlanan yaş aralığı: doğumdan 9 kg'a (6 aya) kadar.
- Ana kupağı, yatađın veya beşięin yerine gemez. ocuk; uykuya ihtiyacı varsa, yatađa veya beşięe konulmalıdır.
- Bir paranın kopuk, bozuk veya eksik olması durumunda ana kupağı kullanmayınız.
- Üretici tarafından onaylananların haricindeki aksesuarları veya deđiřtirme paralarını kullanmayınız.
- Ürün ve tüm bileřenleri, daima bir yetiřkin tarafından monte edilmelidir.
- Ana kupađını bir defada birden fazla ocuk için kullanmayınız.
- Koltuđu tamamen yatay olmayan yüzeyler üzerinde kesinlikle bırakmayınız.
- Ana kupađının yakınlarında oynayan ocukları daima denetleyiniz.
- Yangın tehlikelerini önlemek için, ana kupađını ısı kaynaklarının, elektrikli ve gazlı cihazlar vb.'nin yakınında bırakmayınız.
- Kaplamanın sandalyenin yapısına sađlamca sabitlendiđinden emin olunuz.
- Tüm paraların kaidelere dođru olarak kancalanmıř olduđundan emin olunuz.
- Tüm ařınmıř paraları, gevřemiř vidaları, ařınmıř veya dikięi sökülmüř kumařları düzenli olarak kontrol ediniz ve tüm hasarlı paraları derhal deđiřtiriniz.
- Ana kupađını pencerelerin veya duvarların yakınında ocukla birlikte bırakmayınız; ocuk ipleri, perdeleri veya diđer cisimleri kullanarak buralara tırmanabilir veya nefessiz kalma veya bođulma tehlikesiyle karřı karřıya kalabilir.
- Kullanılmadıđı zamanlarda ürünü ocukların eriřeme-yeceđi bir yerde saklayınız.

ANA KUAĐI NASIL KULLANILIR

Ürün, 0 veya üstü aydan 9 kg'a kadar olan ocuklar için ana kupađı olarak kullanılabilir.

Ana kupađı olarak kullanmak için:

- Sırt desteđinin arka kısmındaki B8 düđmesine basarak, koltuđun B7 sırt desteđini tamamen yatırınız (řek.18).
- B2 bacak dayama yerini tamamen yatay pozisyona getiriniz (řek.18).
- B3 ayak dayama yeri, sökülebilir veya ocuđun yüksekliđine göre ayarlanabilir.

Yukarıda açıklanan iřlemler, ocuk mama sandalyesinden de yapılabılır ancak iřlemlerin yapılması zorlařabilir.

Koltuk yüksekliđinin ayarlanması gereken durumlarda; bu iřlem, yukarıdaki paragrafta belirtilen iřlemlerden önce yapılabilir.

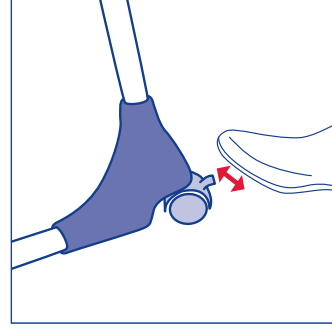
MAMA SANDALYESİ (6ay+)

MAMA SANDALYESİ KULLANIM UYARISI

- **UYARI:** ocuđu asla yalnız bırakmayınız.
- **UYARI:** Daima kavrama ve bađlama sistemlerini kullanınız.
- **UYARI:** Düşme riski: ocuđunuzun ürüne tırmanmasına izin vermeyiniz.

- **UYARI:** Bütün bileřenler dođru olarak takılmıř ve ayarlanmıř olmadıka, mama sandalyesini kullanmayınız.
- **UYARI:** Mama sandalyesinin evresinde açık alev veya diđer ısı kaynakları tehlikesi.
- **UYARI:** ocuđunuzun ayaklarıyla veya bařka bir nesneye dayanarak kendini itmesi halinde devrilme tehlikesi.
- **UYARI:** Kullanmadan önce, tüm kemerlerin dođru olarak takılmıř olduđundan emin olunuz.
- **UYARI:** Kullanmadan önce, mama sandalyesinin güvenliđini ve dengesini daima kontrol ediniz.
- ocuk, yardım almadan düzgün oturabilinceye kadar mama sandalyesini kullanmayınız.
- Bu mama sandalyesi, 6 ay ile 36 ay arasındaki ve 15 kg'a kadar olan ocuklar tarafından kullanımı için tasarlanmıřtır.
- Herhangi bir parası kırılmıř, yırtılmıř veya eksik ise mama sandalyesini kullanmayınız.
- Montajdan önce, ürünün ve ürünü oluřturan paraların taşıma sırasında hasar görmemiř olduklarını kontrol ediniz. Aksi halde, kullanmayınız ve ocukların eriřiminden uzak tutunuz.
- Mama sandalyesi, yalnızca bir yetiřkin tarafından açılmalı, ayarlanmalı ve kapatılmalıdır.
- Mama sandalyesini kullanan kiřinin, sandalyenin nasıl alıřtıđını tam olarak bildiđinden emin olunuz.
- Yükseltici koltuđu açma, kapatma ve ayarlama iřlemleri sırasında ocuđun yeterince uzakta olmasına dikkat ediniz. Ayarlama iřlemleri (sırt desteđinin yatırılması, tepsinin ayarlanması) sırasında, mama sandalyesinin hareketli paralarının ocuđunuza deđmediđinden emin olunuz.
- Tek bařına tepsi, ocuđunuzun güvenliđini garanti etmez. Daima emniyet kemerlerini kullanınız.
- İinde ocuk varken, mama sandalyesini kesinlikle tařımayınız.
- Diđer ocukların, mama sandalyesinin yakınlarında denetimsiz oynamasına veya mama sandalyesine tırmanmasına izin vermeyiniz.
- Mama sandalyesini bir defada birden fazla ocuk için kullanmayınız.
- ocuk tarafından yutulabilecek küçük cisimleri mama sandalyesinde bırakmayınız.
- Mama sandalyesini; ocuđun sandalyeden kalkmak için kullanabileceđi veya nefessiz kalma veya bođulma tehlikesi oluřturabilecek kordonları, perdeleri veya diđer cisimlerin bulunduđu pencerelerin veya duvarların yakınına yerleřtirmeyiniz.
- İine ocuk oturtulacađı zaman, mama sandalyesini daima yatay, dengeli bir yüzeyin üzerine yerleřtiriniz. Mama sandalyesini kesinlikle basamakların veya merdivenlerin yakınına veya halıların üstüne koymayınız.
- Mama sandalyesinin dengesini etkileyebileceđi için, tepsiye veya mama sandalyesinin řasesine torba veya ađırlık asılmamalıdır.
- Mama sandalyesi uzun süre güneř altında bırakılmıřsa, ocuđunuzu iine koymadan önce sandalyenin sođumasına olanak veriniz.
- Mama sandalyesini uzun süre güneřte bırakmayınız; bu, malzemelerin ve kumařın rengini deđiřtirebilir.

- Kullanılmadığı zamanlarda, mama sandalyesi çocukların erişiminden uzak tutulmalıdır.
- Mama sandalyesini kesinlikle kaplamasız kullanmayınız.
- Üretici tarafından temin edilmemiş veya onaylanmamış bileşenleri, değiştirme parçalarını veya aksesuarları kullanmayınız.
- **UYARI!** Kullanılmadığı zamanlarda, tepsiyi çocukların ulaşamayacağı bir yerde muhafaza ediniz.
- **UYARI:** Mama sandalyesi, park frenleriyle donatılmışsa; park edilmiş mama sandalyesinin içinde çocuk otururken veya mama sandalyesi kullanılmıyor olsa dahi açırken, tekerlekleri daima kilitleyiniz.



- **UYARI:** Mama sandalyesinin taşınmadığı zamanlarda, park cihazını daima etkinleştiriniz.

MAMA SANDALYESİ NASIL KULLANILIR

Ürün; çocuğun yardım almadan düzgün oturabildiği yaştan 36. aya kadar, mama sandalyesi olarak kullanılabilir. Mama sandalyesi olarak kullanılıyorsa, aşağıdakiler mümkündür:

- Koltuk yüksekliğinin ayarlanması;
- Bacak dayama yerinin ve ayak dayama yerinin ayarlanması;
- Sırt desteğinin yatırılması;
- Tepsinin kullanılması ve ayarlanması.

Yukarıda anılan işlemleri gerçekleştirmek için, ilgili paragraflara başvurunuz.

İLK KOLTUK (6ay+)

İLK KOLTUK NASIL KULLANILIR

Ürün; çocuğun, yardım almadan düzgün oturabildiği yaştan 36. aya kadar, ilk sandalyesi olarak kullanılabilir.

İlk koltuk olarak kullanılıyorsa, aşağıdakiler mümkündür:

- Koltuk yüksekliğinin ayarlanması;
- Bacak dayama yerinin dikey pozisyonda ayarlanması;
- Kolçakların katlanması;
- Mama sandalyesinin A3 tekerlekleri kullanılarak taşınması suretiyle masaya getirilmesi (Şek. 19).

Yukarıda anılan işlemleri gerçekleştirmek için, ilgili paragraflara başvurunuz.

GARANTİ

Ürün, kullanım talimatlarında belirtilen normal kullanım koşulları altında uygunluğa ilişkin tüm kusurlara karşı garanti edilmiştir.

Bu nedenle garanti, hatalı kullanım, aşınma veya kazara meydana gelen olaylardan kaynaklanan hasarlar durumunda geçerli değildir.

Uygunluğa ilişkin kusurlara dair garantinin süresi için, mevcut olan durumlarda lütfen satın alınan ülkede geçerli ulusal kanunların özel hükümlerine bakınız.

4 tekerlekli Polly2Start

Mama sandalyesi frenlerini etkinleştirmek için, tekerlek kilitleme kollarını indiriniz. Tekerlekleri serbest bırakmak için, işlemi tersinden sırayla tekrarlayınız.

ВАЖЛИВЕ ЗАУВАЖЕННЯ УВАГА! ЗБЕРЕЖІТЬ ЦЮ ІНСТРУКЦІЮ ДЛЯ ПЕРЕГЛЯДУ У МАЙБУТНЬОМУ.

УВАГА: ПЕРЕД ВИКОРИСТАННЯМ ЗНІМІТЬ Й ВИКИНЬТЕ ВСІ НАЯВНІ ПЛАСТИКОВІ ПАКЕТИ ТА РЕШТУ КОМПОНЕНТІВ УПАКОВКИ ВИРОБУ. В БУДЬ-ЯКОМУ РАЗІ, ЗБЕРЕГАЙТЕ ЇХ В НЕДОСТУПНОМУ ДЛЯ ДІТЕЙ МІСЦІ.

Цей стільчик для годування має три варіанти використання:

- Використання в якості шезлонга: з 0 місяців
- Використання в якості високого стільчика для годування: з 6 до 36 місяців при вазі не більше 15 кг.
- Використання в якості першого стільчика: з 6 до 36 місяців при вазі не більше 15 кг.

КОМПОНЕНТИ

А. Рама

- A1. Передні ніжки
- A2. Задні ніжки
- A3. Передні колеса (2 од.)
- A4. Гнізда для кріплення столика
- A5. Кнопки для розкладання/складання

В. Сидіння

- B1. Кнопки регулювання висоти
- B2. Підставка для ніг
- B3. Підставка для стоп
- B4. Кнопки регулювання/складання підставки для ніг
- B5. Підлокітники
- B6. Кнопки складання підлокітників
- B7. Спинка
- B8. Кнопка нахилу спинки
- B9. Штифт для кріплення спинки
- B10. Отвір для переміщення штифта
- B11. Регульовані крильця
- B12. Колесо регулювання крильців
- B13. Кнопка активації колеса
- B14. 5-точковий ремень безпеки для дитини з пряжкою
- B15. Чохол
- B16. Кнопки на задній стороні оббивки
- B17. Отвори під кнопки на оббивці

С. Столик

- C1. Накладка для столика
- C2. Центральна кнопка для кріплення/регулювання
- C3. Гачки для кріплення

РЕКОМЕНДАЦІЇ З ЧИЩЕННЯ ТА ДОГЛЯДУ

Операції з чищення та догляду мають виконуватись 49

дорослою особою.

Чищення

Чистіть обивку тканинною серветкою, зволоженою у воді, або використовуючи нейтральний миючий засіб. Для того щоб зняти оббивку зі стільчика, повторіть у зворотньому порядку операції, описані у процедурі одягання обивки на каркас стільчика. Очищайте пластикові частини зволоженою у воді ганчіркою. Не використовуйте абразивні миючі засоби або розчинники. Після контакту з водою витирайте насухо металеві частини, щоб запобігти утворенню іржі.

Догляд

Зберігайте стільчик у сухому місці.

З метою уникнення тертя, яке може негативно вплинути на роботу стільчика, запобігайте накопиченню пилу, забруднень і піску на пластмасових частинах, які пересуваються по металевим трубчастим конструкціям.

В разі необхідності змащуйте рухомі частини сухим силіконовим мастилом.

УВАГА: Після кожного прання перевіряйте тканину і ши на міцність.

Зовнішня оббивка: ПВХ

Набивка: Поліестер

ПЕРШЕ ВИКОРИСТАННЯ/ВІДКРИТТЯ

УВАГА: Виріб знаходиться в упаковці в захисній плівці. Під час розпакування будьте обережні, щоб не пошкодити виріб та його компоненти різальними предметами. Після розпакування виробу відразу дістаньте з упаковки його компоненти та тримайте їх подалі від дітей!

При першому використанні необхідно перевести спинку з положення для упаковки в положення, призначене для використання, повернувши її вгору до клацання, що підтверджує фіксацію (мал.1).

Тепер неможливо буде повернути спинку в положення, призначене для розміщення в упаковці.

УВАГА: Завжди перевіряйте правильну фіксацію штифта B9 в отворі для переміщення B10, легко натискаючи на спинку в бік задньої частини стільчика. Щоб розкласти каркас, одночасно натисніть кнопки розкладання/складання A5, відводячи передні ніжки A1 від задніх A2 (Мал.2), поки почуєте клацання, яке свідчить про повне розкладання.

Вставте підставку для стоп B3 в одно з чотирьох гнізд

(Мал.3) підставки для ніг В2, повертаючи її до моменту блокування.

Щоб одягнути оббивку на сидіння В, необхідно після того як відстебнути ремені безпеки (Мал.4), одягнути оббивку В15 зверху, натягуючи її вниз, щоб вона добре прилягала в районі спинки (Мал.5).

Одягніть оббивку В15 на сидіння В, протягнувши ремені безпеки В14 у відповідні отвори в оббивці. Перевірте, щоб отвори на чохлі співпадали з отворами на спинці.

Для завершення одягання оббивки перевірте, щоб кнопки В16 на задніх крильцях оббивки були пристебнуті до отворів В17 на задній частині спинки стільчика (Мал.6).

РЕМЕНІ БЕЗПЕКИ

УВАГА: обов'язково використовуйте ремені безпеки та паховий ремінь з тканини, оскільки вони гарантують безпеку дитини.

УВАГА: сам по собі столик не гарантує надійного утримання дитини. Завжди використовуйте ремені безпеки!

Стільчик має 5-точкові ремені безпеки.

Відстебніть ремені безпеки, посадить дитину на стільчик та пристебніть її ременями безпеки, регулюючи їх довжину відповідно до розміру дитину.

Ремені безпеки регулюються по висоті у двох положеннях.

Пряжку можна розстебнути, натиснувши зубці.

Поясні ремені можна регулювати по ширині, використовуючи відповідні бігунки (Мал.7).

ПОЗИЦІОНУВАННЯ/РЕГУЛЮВАННЯ СТОЛИКА

Столик регулюється у 4 різних положеннях.

Щоб прикріпити столик С, поверніть підлокітники В5 та перевірте, щоб вони були заблоковані в горизонтальному положенні (Мал.8).

Вставте підлокітники у напрямні, що знаходяться під столиком, утримуючи натиснутою центральну фіксуючу кнопку С2 (Мал.9).

Встановіть столик у потрібне положення та відпустіть кнопку. Якщо не відбувається автоматичного приєднання столика до підлокітників, зруште столик з місця, щоб почути клацання, яке підтверджує блокування.

УВАГА: перед використанням завжди перевіряйте, щоб столик був правильно зафіксований на підлокітниках.

УВАГА: столик можна регулювати, встановлюючи його лише у зазначені 4 положення.

УВАГА: ніколи не залишайте столик в такому положенні, коли на підлокітниках можна побачити ознаки небезпеки: Це положення є НЕБЕЗПЕЧНИМ!

УВАГА: коли столик встановлено на виробі, будьте уважні, щоб випадково не натиснути кнопки опускання підлокітників.

Щоб зняти столик, натисніть центральну кнопку С2. Коли столик не використовується, його можна прикріпити на задній стороні каркаса (Мал.10) у відповідних гніздах А4. Високий стільчик має накладку для

столика С1. Вона кріпиться за допомогою притисно-го механізму з боків столика.

УВАГА: завжди перевіряйте, щоб накладка для столика була правильно прикріплена під час використання. Якщо дитина їсть безпосередньо за столом з батьками, накладку для столика можна використовувати як зручну «захисну скатертину» для стола.

РЕГУЛЮВАННЯ ВИСОТИ

Стільчик регулюється по висоті у 8 положеннях.

Щоб підняти сидіння, тримайте спинку за верхню частину, потягніть її вгору на бажану висоту (Мал. 11).

Щоб опустити сидіння, натисніть одночасно дві кнопки В1, опустіть сидіння до потрібної висоти (Мал.12).

УВАГА: виконайте цю операцію без дитини на стільчику.

КОЛЕСА

Передні ніжки стільчика мають однонаправлені колеса А3 для полегшення переміщення та процедури відкриття/закриття.

УВАГА: встановлюйте виріб лише на горизонтальній та стійкій поверхні. Ніколи не встановлюйте стільчик поблизу сходів або східців.

СКЛАДАННЯ

УВАГА: виконуйте ці операції, звертаючи увагу на те, щоб Ваша дитина й інші діти перебували на безпечній відстані. Стежте, щоб під час цих операцій рухомі частини стільчика не торкалися дитини.

- Встановіть спинку у вертикальне положення (Мал.13), зніміть столик, прикріпивши його до задніх ніжок та опустіть підлокітники, натиснувши кнопки В6 (Мал.14).

- Повністю опустіть сидіння, одночасно натискаючи дві кнопки регулювання висоти В1.

- Натисніть кнопки розкладання/складання А5, що знаходяться в центрі бічних шарнірів, та одночасно зведіть ніжки стільчика (Мал.15).

ПІДСТАВКА ДЛЯ НІГ

Стільчик має підставку для ніг В2, що регулюється по висоті у 3 положеннях; натисніть дві кнопки В4 та нахиліть підставку для ніг до бажаного положення.

УВАГА: підставку для ніг можна повернути вгору у положення, коли вона не використовується (Мал.16)

ПІДСТАВКА ДЛЯ СТОП

Стільчик має підставку для стоп В3, що регулюється по висоті у 4 положеннях. З положення використання поверніть її вгору до розблокування. Зніміть її та знову вставте на потрібній висоті.

РЕГУЛЮВАННЯ ШИРИНИ СПИНКИ

Можна регулювати ширину спинки цього стільчика, щоб гарантувати дитині максимальний комфорт на кожному етапі її зростання.

Для регулювання ширини необхідно скористатись колесом В12, що знаходиться зверху посередині спинки, повертаючи його вправо або ліво до досяг-

нення бажаної ширини спинки.
Щоб забезпечити можливість повертання колеса, необхідно скористатись кнопкою В13 на його тильній стороні, потягнувши її вгору та одночасно повертаючи колесо (Мал.17).

ШЕЗЛОНГ (від народження) ПОПЕРЕДЖЕННЯ ПРО ВИКОРИСТАННЯ В ЯКОСТІ ШЕЗЛОНГА

- **УВАГА:** Ніколи не залишайте дитину без нагляду.
- **УВАГА:** Не використовуйте ігрову планку для перенесення шезлонга.
- **УВАГА:** Не використовуйте шезлонг, якщо дитина в змозі сидіти самостійно, вже навчилася перегортатися або підніматися, спираючись на руки, коліна і ноги.
- **УВАГА:** Цей шезлонг не призначений для тривалого сну дитини.
- **УВАГА:** Небезпечно встановлювати шезлонг на піднятій поверхні, такій як столи або стільці.
- **УВАГА:** Завжди використовуйте системи утримання дитини.
- Допустимий вік дитини: від народження до досягнення ваги у 9 кг (приблизно 6 місяців).
- Шезлонг не заміняє ні ліжка, ні колиски. Для сну покладіть дитину в ліжечко або в придатну колиску.
- Не використовуйте шезлонг з полами або відсутніми частинами.
- Забороняється використання не схвалених виробником запасних частин або аксесуарів.
- Складання виробу і всіх його компонентів має здійснюватися виключно дорослою особою.
- Не усаджуйте в шезлонг більше однієї дитини одночасно.
- Ні в якому разі не залишайте шезлонг на нерівних поверхнях.
- Не дозволяйте іншим дітям гратися біля шезлонга без нагляду.
- Щоб не допустити ймовірність виникнення пожежі, не залишайте шезлонг поряд з джерелами тепла, електроприладами, газовою плитою, тощо.
- Перевіряйте, щоб чохол був завжди правильно закріплений на каркасі шезлонга.
- Обов'язково завжди перевіряйте, щоб всі компоненти були правильно встановлені і закріплені.
- Регулярно перевіряйте, щоб у виробі не було зношених частин, послаблених гвинтів, потертих матеріалів і швів, що розійшлися. негайно замініть ушкоджені частини.
- Не встановлюйте шезлонг з дитиною біля вікон або стін, де тасьма, портьєри або інші речі можуть бути використані дитиною для вилізання вгору або можуть стати причиною удушення.
- Якщо вироб не використовується впродовж тривалого часу, тримайте його подалі від дитини.

ВИКОРИСТАННЯ В ЯКОСТІ ШЕЗЛОНГА

Виріб можна використовувати в якості шезлонга для дітей від народження і до досягнення нею ваги 9 кг. Для використання виробу в якості шезлонга необхідно:

- Повністю нахилити спинку В7 сидіння В, використовуючи кнопку В8 ззаду спинки (Мал.18).
 - Відрегулювати підставку для ніг В2, встановивши її в горизонтальне положення (Мал.18).
 - Підставку для стоп В3 можна зняти або відрегулювати відповідно до зросту дитини.
- Описані вище операції можна виконувати навіть, якщо дитина знаходиться в кріслі, але вони будуть ускладнені.
Якщо ви бажаєте відрегулювати висоту сидіння, можна зробити це перед виконанням наведених вище операцій.

ВИСОКИЙ ДИТЯЧИЙ СТИЛЬЧИК (від 6 місяців +) ПОПЕРЕДЖЕННЯ ПРО ВИКОРИСТАННЯ СТИЛЬЧИКА

- **УВАГА:** Ніколи не залишайте дитину без нагляду.
- **УВАГА:** "Завжди використовуйте системи утримання дитини".
- **УВАГА:** "Існує загроза падіння: не дозволяйте дитині підніматися на ноги на стільчику".
- **УВАГА:** Не використовуйте високий дитячий стільчик в разі неправильного кріплення та регулювання всіх компонентів.
- **УВАГА:** "Звертайте увагу на безпеку, яку створює відкритий вогонь та інші джерела тепла, що знаходяться поруч зі стільчиком".
- **УВАГА:** "Звертайте увагу на безпеку, пов'язану з перевертанням виробу, коли дитина відштовхується ногами від стола або будь-якого іншого предмета".
- **УВАГА:** Перед використанням перевіряйте, щоб системи утримання дитини були правильно прикріплені.
- **УВАГА:** Перед використанням завжди перевіряйте безпечність та стійкість високого дитячого стільчика.
- Не використовуйте високий дитячий стільчик, якщо дитина не буде в змозі самостійно сидіти.
- Високий стільчик рекомендується використовувати для дітей віком від 6 до 36 місяців та вагою не більше 15 кг.
- Забороняється використовувати високий стільчик з пошкодженими, відірваними або відсутніми частинами.
- Перед збиранням переконайтеся в тому, що виріб та всі його деталі не пошкоджені при транспортуванні. В іншому випадку не користуйтеся виробом і тримайте його в недоступному для дітей місці.
- Операції з розкладання, регулювання та складання високого стільчика мають виконуватись лише дорослою особою.
- Користувачі стільчика повинні добре знати принципи його роботи.
- Під час розкладання та складання виробу переконайтеся, що дитина знаходиться на безпечній відстані. Здійснюючи операції регулювання (відкидання спинки, розташування столика), слідкуйте за тим, аби рухомі частини високого стільчика не торкалися дитини.
- Сам по собі столик не гарантує надійного утримання дитини. Завжди використовуйте ремені безпеки.
- Ніколи не пересувайте високий стільчик, якщо на ньому сидить дитина.

- Не дозволяйте іншим дітям гратися без нагляду поблизу від стільчика або залазити на нього.
- Не використовуйте стільчик для кількох малюків одночасно.
- Не залишайте на високому стільчику дрібні речі, щоб уникнути їх проковтування дитиною.
- Не встановлюйте високий стільчик біля вікон або стін, де тасьма, портьєри або інші речі можуть бути використані дитиною для вилізання вгору або можуть стати причиною удушення.
- Коли дитина знаходиться на стільчику, встановлюйте виріб лише на горизонтальній та стійкій поверхні. Ніколи не встановлюйте стільчик поблизу сходів, сходиців або на килимах.
- Не спирайтесь на столик та не підвішуйте на каркас високого стільчика сумки або важкі речі, щоб не розбалансувати його.
- Після тривалого перебування стільчика на сонці дочекайтеся, доки він охолоне, і лише потім саджайте в нього дитину.
- Не залишайте стільчик надовго на сонці: це може спричинити знебарвлення його матеріалів та текстилю.
- Тримайте стільчик подалі від дітей, коли Ви ним не користуєтесь.
- Ніколи не використовуйте високий стільчик без оббивки.
- Не застосовуйте аксесуари, запасні частини або компоненти, не поставлені або не ухвалені виробником.
- **УВАГА!** Тримайте столик подалі від дітей, коли Ви ним не користуєтесь.
- **УВАГА:** У разі наявності стоянкового гальма завжди блокуйте колеса, коли дитина сидить у високому стільчику, відпочиваючи, або коли стільчик розкладено, навіть якщо він не використовується.

ВИКОРИСТАННЯ В ЯКОСТІ ВИСОКОГО СТІЛЬЧИКА ДЛЯ ГОДУВАННЯ

Виріб можна використовувати в якості високого стільчика для годування з того моменту, коли дитина буде в змозі самостійно сидіти й до 36-місячного віку. При використанні в якості високого стільчика для годування можна:

- Відрегулювати висоту сидіння;
- Відрегулювати підставку для ніг та підставку для стоп;
- Нахилити спинку;
- Використовувати та регулювати столик.

Для виконання наведених вище операцій дивіться відповідні параграфи.

ПЕРШИЙ СТІЛЬЧИК (від 6 місяців +)

ВИКОРИСТАННЯ В ЯКОСТІ ПЕРШОГО СТІЛЬЧИКА

Виріб можна використовувати в якості першого стільчика для годування з того моменту, коли дитина буде в змозі самостійно сидіти й до 36-місячного віку. При використанні в якості першого стільчика для годування можна:

- Відрегулювати висоту сидіння;

- Встановити підставку для ніг у вертикальне положення;
- Опустити підлокітники;
- Посунути стільчик до столу, пересуваючи його за допомогою коліс А3 (Мал.19).

Для виконання наведених вище операцій дивіться відповідні параграфи.

ГАРАНТІЯ

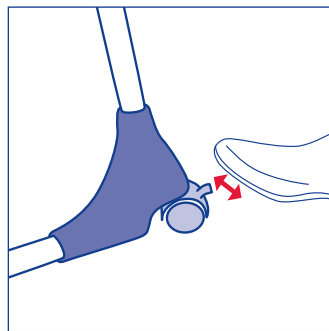
Гарантується відповідність виробу при нормальних умовах використання, передбачених у інструкції з експлуатації.

Відтак, гарантія не буде діяти в разі ушкоджень, що з'явилися внаслідок неправильної експлуатації, зношення або випадкових подій.

Про строк дії гарантії відповідності можна дізнатись з відповідних положень чинного національного законодавства країни, в якій придбано виріб, якщо вони передбачені.

Стільчик для годування Polly2Start з 4 колесами

Для використання гальмів стільчика опустіть важелі блокування коліс. Для розблокування коліс підніміть важелі.



- **УВАГА:** Завжди користуйтеся механізмом стоянкового гальма, коли стільчик не рухається.

RU ИНСТРУКЦИЯ ПО ЭКСПЛУАТАЦИИ

ВАЖНОЕ ПРЕДУПРЕЖДЕНИЕ ВНИМАНИЕ! СОХРАНЯЙТЕ ДЛЯ ОБРАЩЕ- НИЯ В БУДУЩЕМ.

ВНИМАНИЕ: ПЕРЕД ИСПОЛЬЗОВАНИЕМ СНИМИТЕ С ИЗДЕЛИЯ ВСЕ ВОЗМОЖНЫЕ ПОЛИЭТИЛЕНОВЫЕ ПАКЕТЫ И ЭЛЕМЕНТЫ УПАКОВКИ И ДЕРЖИТЕ ИХ ВДАЛИ ОТ ДЕТЕЙ.

Данный стульчик для кормления имеет три конфигурации:

- Стульчик для новорожденного: от 0 месяцев
- Стульчик для кормления: от 6 до 36 месяцев, вес ребенка не должен превышать 15 кг.
- Первый стульчик: от 6 до 36 месяцев, вес ребенка не должен превышать 15 кг.

КОМПОНЕНТЫ

А. Конструкция

- A1. Передние ножки
- A2. Задние ножки
- A3. Передние колеса (2x)
- A4. Пазы для крепления подноса
- A5. Кнопки раскладывания/складывания

В. Сиденье

- B1. Регулировочные кнопки высоты
- B2. Подставка для ног
- B3. Подножка
- B4. Кнопки регулировки/складывания подставки для ног
- B5. Подлокотники
- B6. Кнопки для складывания подлокотников
- B7. Спинка
- B8. Кнопка наклона спинки
- B9. Штифт крепления спинки
- B10. Паз под штифт
- B11. Регулируемые боковины
- B12. Регулировочное колесо боковин
- B13. Кнопка активации колеса
- B14. 5-точечные ремни безопасности с замком
- B15. Чехол
- B16. Кнопки на задней стороне чехла
- B17. Отверстия на чехле для кнопок

С. Столешница

- C1. Поднос
- C2. Центральная кнопка крепления/регулировки
- C3. Крепежные крючки

РЕКОМЕНДАЦИИ ПО ОЧИСТКЕ И УХОДУ

Очистка и уход должны выполняться только взрослыми.

Уход за изделием

Очищайте чехол слегка увлажненной в воде тканью или нейтральным моющим средством. Для снятия чехла стульчика для кормления повторите в обратной последовательности операции, описанные для крепления чехла к конструкции. Очищайте пластиковые части слегка увлажненной в воде тканью. Запрещается использовать абразивные средства или растворители. Металлические части изделия необходимо вытирать насухо, чтобы не допустить образование ржавчины.

Уход

Храните стульчик для кормления в сухом месте. Убедитесь в отсутствии пыли, грязи и песка на пластмассовых компонентах конструкции стульчика для кормления. Таким образом, можно избежать трения, которое отрицательно сказывается на правильном функционировании стульчика для кормления. При необходимости выполните смазку подвижных частей сухим силиконовым маслом.

ВНИМАНИЕ: После каждой стирки проверяйте ткани и швы на прочность.

Наружная часть: ПВХ

Набивка: Полиэстер

ПЕРВОЕ ИСПОЛЬЗОВАНИЕ/РАСПАКОВКА

ВНИМАНИЕ: Изделие внутри упаковки обернуто защитной пленкой. В момент снятия соблюдайте осторожность, чтобы не повредить изделие и его дополнительные компоненты острыми предметами. Распаковав изделие, уберите все части упаковки в недоступное для детей место.

При первом использовании необходимо перевести спинку из сложенного состояния в положение использования, поднимая её вверх, пока не послышится щелчок (Рис.1).

После этого привести спинку в сложенное положение (как в упаковке) уже будет невозможно.

ВНИМАНИЕ: Всегда проверяйте правильное вхождение штифта B9 в паз B10, слегка отклонив спинку стульчика для кормления назад.

Для открытия конструкции, нажмите одновременно кнопки раскладывания/складывания A5, отодвигая передние ножки A1 от задних A2 (Рис.2) до полного раскладывания, сопровождающегося щелчком.

Установите подножку B3 в одно из трех гнезд (Рис.3)

подставки ног В2, поворачивая её до блокировки. Для того, чтобы надеть чехол на сиденье В, необходимо отстегнуть ремни безопасности (Рис.4), надеть чехол В15 сверху, натягивая его вниз, чтобы он хорошо прилегал к спинке (Рис.5).

Надеть чехол В15 на сиденье В, просунув ремни безопасности В14 в специальные петли, расположенные в чехле. Убедитесь в соответствии положения петель на чехле с петлями на спинке.

Затем соедините кнопки В16, расположенные на задних клапанах чехла, с отверстиями В17 на задней стороне спинки стульчика для кормления (Рис.6).

РЕМНИ БЕЗОПАСНОСТИ

ВНИМАНИЕ: обязательно используйте ремни безопасности и тканевый разделительный ремень для ног, так как они гарантируют безопасность ребёнка.

ВНИМАНИЕ: сам по себе поднос не гарантирует безопасного удерживания ребенка. Обязательно используйте ремни безопасности!

Стульчик для кормления оснащен 5-точечными ремнями безопасности.

Отстегните ремни безопасности, посадите ребенка на стульчик и прикрепите его ремнями, регулируя длину в соответствии с телосложением ребенка.

Существуют 2 позиции регулировки ремней безопасности по высоте.

Замок можно расстегнуть, нажав на рожки.

Поясные ремни можно регулировать по ширине при помощи специальных раздвижных механизмов (Рис.7).

УСТАНОВКА/РЕГУЛИРОВКА СТОЛЕШНИЦЫ

Столешница может регулироваться в 4 различных положениях.

При креплении столешницы С убедитесь, что подлокотники В5 зафиксированы в горизонтальном положении (Рис.8).

Установите подлокотники вовнутрь направляющих, расположенных под столешницей, удерживая нажатой центральную крепежную кнопку С2 (Рис. 9).

Сместите столешницу до достижения желаемого положения и отпустите кнопку. Если не происходит автоматическое сцепление столешницы на подлокотниках, сместите ее, пока не послышится щелчок блокировки.

ВНИМАНИЕ: перед использованием всегда проверяйте, что столешница соответствующим образом закреплена на подлокотниках.

ВНИМАНИЕ: столешница должна регулироваться только в 4 указанных положениях.

ВНИМАНИЕ: никогда не оставляйте столешницу в положении, при котором на подлокотниках остаются видимыми сигналы опасности: Данное положение НЕ является безопасным!

ВНИМАНИЕ: когда столешница установлена на изделеи, соблюдайте осторожность, чтобы не нажать ненамеренно кнопки складывания подлокотников.

Для снятия столешницы нажмите центральную кнопку С2. Когда столешница не используется, ее можно

прикрепить к задней части конструкции (Рис.10), установив в специально предназначенные для этого гнёзда А4. Стульчик для кормления оснащен подносом С1. Он прикрепляется к столешнице посредством надавливания с боковых сторон.

ВНИМАНИЕ: всегда проверяйте, чтобы при использовании поднос был закреплен соответствующим образом. Если ребенок ест за столом с родителями, то поднос может использовать в качестве подставки на скатерть.

РЕГУЛИРОВКА ВЫСОТЫ

8 положений регулировки по высоте стульчика для кормления.

Для поднятия сиденья удерживайте верхнюю часть спинки, поднимая её вверх до желаемой высоты (Рис.11).

Для опускания сиденья одновременно нажмите две кнопки В1, опустите сиденье до желаемой высоты (Рис.12).

ВНИМАНИЕ: ребенок не должен сидеть на стульчике при выполнении данной операции.

КОЛЕСА

Передние ножки стульчика для кормления оснащены однонаправленными колесами А3 для облегчения движения и открытия/закрытия.

ВНИМАНИЕ: устанавливайте изделие только на горизонтальную и устойчивую поверхность. Никогда не устанавливайте стульчик для кормления рядом с лестницами или ступенями.

СКЛАДЫВАНИЕ

ВНИМАНИЕ: при выполнении этих операций следите за тем, чтобы Ваш ребёнок и другие дети находились на безопасном расстоянии. Убедитесь, что подвижные части стульчика для кормления не касаются тела ребенка.

- Установите спинку в вертикальное положение (Рис.13), уберите столешницу, прикрепив ее к задним ножкам, и сложите подлокотники, нажав кнопки В6 (Рис.14).
- Полностью опустите сиденье, одновременно нажимая две кнопки регулировки высоты В1.
- Нажмите кнопки раскладывания/складывания А5, расположенные по центру боковых шарниров, и одновременно сдвигайте ножки стульчика для кормления (Рис.15).

ПОДСТАВКА ДЛЯ НОГ

Стульчик для кормления оснащен подставкой для ног В2, которая может регулироваться в 3 положениях по высоте; нажмите две кнопки В4 и опустите подставку для ног до желаемого положения.

ВНИМАНИЕ: подножку можно поднять вверх в неиспользуемое положение (Рис.16)

ПОДНОЖКА

Стульчик для кормления оснащен подножкой В3, которая может регулироваться в 4 положениях по

высоте. Из положения использования поверните ее вверх до разблокировки. Выньте и вновь установите на желаемую высоту.

РЕГУЛИРОВКА ШИРИНЫ СПИНКИ

Спинку данного стульчика для кормления можно отрегулировать по ширине, чтобы гарантировать максимальный комфорт ребёнку на каждом этапе его роста.

Для того, чтобы отрегулировать ширину, необходимо повернуть колесо B12, расположенное сверху в центре спинки, влево или вправо, приводя ширину спинки в нужное положение.

Для того, чтобы активировать вращение, необходимо нажать кнопку B13, расположенную сзади колеса, поднимая её вверх, и одновременно поворачивать колесо (Рис.17).

СТУЛЬЧИК ДЛЯ НОВОРОЖДЕННОГО (0м+) ПРЕДУПРЕЖДЕНИЯ ПРИ ИСПОЛЬЗОВАНИИ В КАЧЕСТВЕ СТУЛЬЧИКА ДЛЯ НОВОРОЖДЕННОГО

- **ВНИМАНИЕ:** Никогда не оставляйте ребёнка без присмотра.
- **ВНИМАНИЕ:** Не переносите стульчик за планку для игрушек.
- **ВНИМАНИЕ:** Не усаживайте в кресло детей, которые в состоянии сидеть самостоятельно, поскольку они могут перевернуться или приподняться, упервшись ручками, коленями и ногами.
- **ВНИМАНИЕ:** Данное изделие не предназначено для продолжительного сна ребенка.
- **ВНИМАНИЕ:** Опасно устанавливать стульчик на высокие поверхности, такие как столы или стулья.
- **ВНИМАНИЕ:** Обязательно используйте систему фиксации ребёнка на сиденье.
- Изделие предусмотрено для детей: с рождения ребенка до 6 месяцев (макс. вес 9 кг).
- Стульчик не заменяет ни кровати, ни колыбели. Для сна уложите ребенка в кровать или колыбель.
- Не используйте стульчик для новорожденного со сломанными или недостающими частями
- Не используйте аксессуары или запасные части, если они не одобрены производителем.
- Сборка изделия и всех его компонентов должна выполняться только взрослыми.
- Не усаживайте в стульчик для новорожденного нескольких малышей.
- Ни в коем случае не ставьте изделие на неровные поверхности.
- Не позволяйте другим детям играть рядом с изделием.
- Чтобы избежать случайного возгорания, не оставляйте изделие вблизи источников тепла, электрических или газовых приборов и т.д.
- Убедитесь в том, что чехол всегда надлежащим образом прикреплен к конструкции изделия.
- Обязательно проверяйте надежное и правильное крепление всех компонентов.
- Периодически проверяйте компоненты изделия на предмет износа; винты должны быть хорошо затянуты; не должно быть изношенных или выцветших

тканей. Немедленно заменяйте поврежденные компоненты креслица для новорожденного.

- Не ставьте стульчик для новорожденного с ребенком рядом со стенами или окнами, портьерами, шнурами и подобными элементами, которые ребенок может использовать для вскарабкивания. Портьеры, шнуры и подобные элементы могут послужить источником удушья.
- Когда изделие не используется, следует хранить его в недоступном для детей месте.

ИСПОЛЬЗОВАНИЕ ИЗДЕЛИЯ

Данное изделие может использоваться для детей возрастом от 0 месяцев весом до 9 кг в качестве стульчика для новорожденного.

Для его использования в качестве стульчика необходимо:

- Полностью наклонить спинку B7 сиденья В, нажав на кнопку В8, расположенную с задней стороны спинки (рис.18).
- Отрегулировать подставку для ног B2, установив её в полностью горизонтальное положение (Рис. 18).
- Подножка В3 может убираться или регулироваться в зависимости от роста ребенка.

Вышеуказанные операции могут осуществляться также при находящемся в креслице ребенке, но при этом могут возникнуть определенные трудности.

В случае необходимости регулировки высоты сиденья, можно сделать это до выполнения приведенных в вышеуказанном параграфе операций.

СТУЛЬЧИК ДЛЯ КОРМЛЕНИЯ (6м+) ПРЕДУПРЕЖДЕНИЯ ПРИ ИСПОЛЬЗОВАНИИ СТУЛЬЧИКА ДЛЯ КОРМЛЕНИЯ

- **ВНИМАНИЕ:** Никогда не оставляйте ребёнка без присмотра.
- **ВНИМАНИЕ:** Обязательно используйте систему удержания ребёнка на сиденье.
- **ВНИМАНИЕ:** Риск падения: не позволяйте ребёнку карабкаться на стульчик для кормления.
- **ВНИМАНИЕ:** Не пользуйтесь стульчиком для кормления, если все его компоненты не закреплены и отрегулированы соответствующим образом.
- **ВНИМАНИЕ:** Учитывайте возможный риск возгорания, создаваемый открытым огнём и другими источниками тепла, расположенными вблизи стульчика для кормления.
- **ВНИМАНИЕ:** Учитывайте риск опрокидывания изделия в случае, если ребёнок оттолкнётся ногами от стола или от любого другого предмета.
- **ВНИМАНИЕ:** Обязательно проверяйте правильную установку систем удержания перед использованием стульчика для кормления
- **ВНИМАНИЕ:** Перед использованием всегда проверяйте безопасность и устойчивость стульчика для кормления.
- Не пользуйтесь стульчиком для кормления пока ребенок не может самостоятельно сидеть.
- Использование стульчика для кормления рекомендуется для детей возрастом от 6 до 36 месяцев и весом не более 15 кг.

- Запрещается использовать стульчик для кормления с повреждёнными, оторванными или недостающими частями.
- Перед сборкой изделия необходимо убедиться в целостности его компонентов; при обнаружении повреждений вследствие перевозки, не используйте изделие и храните его вдали от детей.
- Раскладывание, регулировка и складывание стульчика для кормления должны выполняться только взрослыми.
- Убедитесь в том, что пользователи стульчика для кормления знакомы с принципами его работы.
- Во время действия по складыванию или раскладыванию изделия следите за тем, чтобы ребенок не находился поблизости. При выполнении операций по регулировке (наклон спинки, установка столешницы) следите за тем, чтобы его подвижные части не касались ребёнка.
- Сама по себе столешница не гарантирует безопасного удерживания ребенка. Обязательно используйте ремни безопасности.
- Никогда не перемещайте стульчик для кормления, если ребенок находится внутри.
- Следите, чтобы другие дети не играли рядом со стульчиком для кормления и не забирались на него.
- Не используйте стульчик для кормления для нескольких малышей одновременно.
- Не оставляйте на стульчике для кормления мелкие предметы во избежание их проглатывания ребёнком.
- Не устанавливайте стульчик для кормления вблизи стен или окон, портьеры, шнуры и подобные элементы, которые могут использоваться ребенком для вскарабкивания, или могут послужить источником удушья.
- Когда ребенок находится в стульчике для кормления, устанавливайте его только на горизонтальную и устойчивую поверхность. Никогда не устанавливайте стульчик рядом с лестницами, ступенями или на коврах.
- Не опирайтесь на столешницу и не подвешивайте на каркас стульчика для кормления сумки или другие предметы, чтобы не нарушить равновесие изделия.
- После длительного пребывания стульчика для кормления на солнце дождитесь, чтобы он остыл, и только потом усаживайте в него ребенка.
- Избегайте длительного нахождения стульчика для кормления на солнце: это может привести к обесцвечиванию материалов и тканевых покрытий.
- Если вы не пользуетесь стульчиком для кормления, то храните его в недоступном для детей месте.
- Никогда не используйте стульчик для кормления без обивки.
- Запрещается использование неоригинальных или не одобренных производителем компонентов, запасных частей или принадлежностей.
- **ВНИМАНИЕ!** Когда стульчик не используется, держите его в недоступном для детей месте.
- **ВНИМАНИЕ:** При наличии стояночных тормозов, всегда блокируйте колеса, когда ребенок сидит на стульчике для кормления или когда стульчик открыт, даже если не используется.

ИСПОЛЬЗОВАНИЕ СТУЛЬЧИКА ДЛЯ КОРМЛЕНИЯ

Следует пользоваться изделием в качестве стульчика для кормления, когда ребенок может самостоятельно сидеть. До 36 месяцев.

При использовании изделия в качестве стульчика для кормления можно:

- Регулировать высоту сиденья;
- Регулировать подставку для ног и подножку;
- Наклонять спинку;
- Использовать столешницу и регулировать ее.

Для выполнения вышеуказанных операций, следует обращаться к специальным параграфам.

ПЕРВЫЙ СТУЛЬЧИК (6м+)

ИСПОЛЬЗОВАНИЕ ПЕРВОГО СТУЛЬЧИКА

Следует пользоваться изделием в качестве первого стульчика, когда ребенок может самостоятельно сидеть. До 36 месяцев.

При использовании изделия в качестве первого стульчика можно:

- Регулировать высоту сиденья;
- Регулировать подставку для ног в вертикальное положение;
- Опустить подлокотники;
- Приблизить стульчик для кормления к столу, перемещая его на колесах АЗ (Рис.19).

Для выполнения вышеуказанных операций, следует обращаться к специальным параграфам.

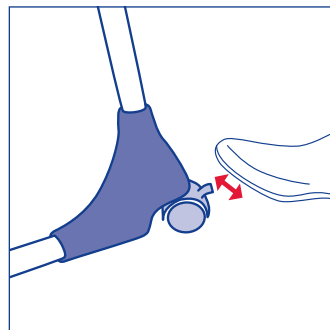
ГАРАНТИЯ

Производитель гарантирует отсутствие дефектов со-ответствия при нормальных условиях использования, согласно указаниям инструкции по эксплуатации.

Гарантия не будет действительна в случае ущерба, обусловленного несоответствующим использованием, изнашиванием или непредвиденными обстоятельствами. Гарантийный срок устанавливается государственными стандартами страны приобретения (ГОСТами), если таковые имеются.

Polly2Start с 4 колёсами

Для активации тормозов стульчика для кормления нужно опустить вниз блокираторы колёс. Для разблокировки колёс переведите их в обратное положение.



- **ВНИМАНИЕ:** Всегда приводите в действие стояночный тормоз, если стульчик для кормления не находится в движении.

AVISO IMPORTANTE IMPORTANTE LER COM ATENÇÃO E GUARDAR PARA EVENTUAIS CONSULTAS.

ATENÇÃO! PARA EVITAR O PERIGO DE AS-FIXIA MANTER ESTA EMBALAGEM PLÁSTICA FORA DO ALCANCE DAS CRIANÇAS.

Esta cadeira de alimentação possui três configurações de uso:

- Uso como espreguiçadeira: a partir de 0 meses
- Uso como cadeira de alta para alimentação: de 6 a 36 meses, até um peso de 15 kg.
- Uso como primeira cadeira: de 6 a 36 meses, até um peso de 15 kg.

COMPONENTES

A. Estrutura (chassi)

- A1. Pernas da frente
- A2. Pernas de trás
- A3. Rodas da Frente com travas (2x)
- A4. Encaixes para prender a bandeja
- A5. Botões de abertura/fechamento

B. Assento

- B1. Botões de regulagem da altura
- B2. Apoio das pernas
- B3. Apoio dos pés
- B4. Botões de regulagem/descida do apoio das pernas
- B5. Apoios para os braços
- B6. Botões de descida dos apoios para os braços
- B7. Encosto
- B8. Botão de reclinar o encosto
- B9. Pino de encaixe do encosto
- B10. Fenda de deslizamento do pino
- B11. Abas reguláveis
- B12. Roda de regulagem das abas
- B13. Botão de ativação da roda
- B14. Cinto de segurança de criança com fivela de cinco pontos
- B15. Forro
- B16. Botões da parte traseira do forro
- B17. Furos para os botões do forro

C. Bandeja

- C1. Capa para bandeja
- C2. Botão central de encaixe/regulagem
- C3. Ganchos para fixação

CONSELHOS PARA LIMPEZA E MANUTENÇÃO

As operações de limpeza e manutenção devem ser efetuadas exclusivamente por um adulto.

Limpeza

Limpe o revestimento com um pano umedecido com água ou com detergente neutro. Para remover o revestimento da cadeira de alimentação, repita na ordem inversa os passos para colocar o revestimento na estrutura. Limpe as partes de plástico com um pano umedecido com água. Nunca use detergentes abrasivos ou solventes. No caso de contato com água, seque as partes metálicas para evitar a formação de ferrugem.

Manutenção

Mantenha a cadeira de alimentação em um local seco. Retire o pó, a sujeira e a areia de todas as peças de plástico que deslizam sobre tubos em metal, evitando atritos que possam comprometer o correto funcionamento da cadeira de alimentação.

Se necessário, lubrifique as partes móveis com óleo seco de silicone.

ATENÇÃO: Depois de cada lavagem, verifique a resistência do tecido e das costuras.

Externo: PVC

Redutor: Poliéster

PRIMEIRO USO/ABERTURA

ATENÇÃO: O produto foi colocado na embalagem dentro de um saco plástico. No momento da remoção, preste atenção para não danificar o produto e seus componentes adicionais com objetos cortantes. Depois de abrir o produto, elimine imediatamente os componentes da embalagem e mantenha-os fora do alcance das crianças!

Ao utilizá-lo pela primeira vez é preciso colocar o encosto da posição de embalagem à posição de uso, girando-o para cima até escutar o clique de encaixe (Fig.1). Então, não será mais possível colocar o encosto novamente na posição de embalagem.

ATENÇÃO: Verifique sempre o correto encaixe do pino B9 na fenda de deslizamento B10 empurrando levemente o encosto para o lado traseiro da cadeira de alimentação.

Para abrir a estrutura, pressione simultaneamente os botões de abertura/fechamento A5, afastando as pernas da frente A1 das de trás A2 (Fig.2) até ouvir o clique de abertura completa.

Insira o apoio dos pés B3 em um dos quatro alojamentos (Fig.3) do apoio das pernas B2 girando-o até o bloqueio.

Para colocar o assento B é necessário, depois de soltar os cintos de segurança (Fig.4), colocar o forro B15 pressionando-o de cima para baixo até que encaixe bem na parte do encosto (Fig.5).

Coloque o forro B15 no assento B, enfiando os cintos de segurança B14 nas fendas do forro. Certifique-se de que a posição das fendas do forro correspondam àquelas das fendas do encosto.

Para completar o revestimento, prenda os botões B16 das abas traseiras do forro nos furos B17 colocados na parte traseira do encosto da cadeira de alimentação (Fig.6).

CINTOS DE SEGURANÇA

ATENÇÃO: o uso dos cintos de segurança com a tira entrepernas é indispensável para garantir a segurança da criança.

ATENÇÃO: a bandeja, sozinha, não garante o suporte seguro da criança. Use sempre os cintos de segurança! A cadeira de alimentação dispõe de cintos de segurança com 5 pontos de fixação.

Abra os cintos de segurança, posicione a criança na cadeira de alimentação e aperte os cintos, ajustando o comprimento para que se adaptem à criança.

A altura dos cintos de segurança é regulável em duas posições.

A fivela pode ser solta apertando os ganchos.

A largura dos cintos de segurança pode ser regulada usando os mecanismos deslizantes (Fig.7).

POSICIONAMENTO/REGULAGEM DA BANDEJA

A bandeja é regulável em 4 posições.

Para fixar a bandeja C, rode os apoios para os braços B5 e certifique-se de que estejam bloqueados na posição horizontal (Fig.8).

Enfie os apoios para os braços nas guias sob a bandeja mantendo apertado o botão central C2 de encaixe (Fig.9).

Desloque a bandeja e, quando atingir a posição desejada, solte o botão. Se a bandeja não encaixar automaticamente nos apoios para os braços, movimente-a até escutar o clique de bloqueio.

ATENÇÃO: antes do uso, verifique sempre se a bandeja foi fixada corretamente nos apoios para braços.

ATENÇÃO: a bandeja pode ser ajustada apenas nas 4 posições indicadas.

ATENÇÃO: nunca deixe a bandeja em uma posição em que sejam visíveis os sinais de perigo existentes nos apoios para braços: Esta posição NÃO é segura!

ATENÇÃO: quando a bandeja estiver instalada no produto, tenha cuidado de não pressionar sem querer os botões de descida dos apoios para braços.

Para remover a bandeja, pressione o botão central C2.

Quando não estiver sendo usada, a bandeja pode ser encaixada na parte de trás da estrutura (Fig.10), nos alojamentos A4. A cadeira de alimentação tem uma capa para bandeja C1. A capa é fixada através de um mecanismo de pressão nos lados da bandeja.

ATENÇÃO: verificar sempre se a capa para bandeja está fixada corretamente durante o uso. Se a criança come diretamente na mesa com os pais, a capa para bandeja pode ser usada como "protetor de mesa".

REGULAGEM DA ALTURA

A altura da cadeira de alimentação é regulável em 8 posições.

Para levantar o assento, segure o encosto pela parte alta e puxe-o para cima até a altura desejada (Fig. 11).

Para baixar o assento, pressione simultaneamente os dois botões B1 e abaixe o assento até a altura desejada (Fig.12).

ATENÇÃO: Isto deve ser feito sem o bebê estar sentado na cadeira de alimentação.

RODAS

As pernas da frente da cadeira de alimentação estão equipadas com rodas monodirecionais A3 para facilitar a movimentação e a abertura/fechamento.

ATENÇÃO: coloque o produto exclusivamente sobre uma superfície horizontal e estável. Nunca coloque a cadeira de alimentação próxima de escadas ou degraus.

FECHAMENTO

ATENÇÃO: feche a cadeira certificando-se que o bebê e, eventualmente, outras crianças estejam afastadas. Certifique-se de que, durante esta fase, as partes móveis da cadeira de alimentação não entrem em contato com o corpo da criança.

- Coloque o encosto na posição vertical (Fig.13), retire a bandeja encaixando-a nas pernas traseiras e desça os apoios para os braços pressionando os botões B6 (Fig.14).

- Abaixe completamente o assento pressionando simultaneamente os dois botões de regulação da altura B1.
- Pressione os botões de abertura/fechamento A5 situados no centro das articulações laterais e, ao mesmo tempo, aproxime as pernas da cadeira de alimentação (Fig.15).

APOIO DAS PERNAS

A cadeira de alimentação possui apoio das pernas B2 regulável com 3 posições de uso; Pressione os dois botões B4 e incline o apoio das pernas até a posição desejada.

ATENÇÃO: o apoio das pernas pode ser girado para cima, para a posição de não utilização (Fig.16)

APOIO DOS PÉS

A cadeira de alimentação tem apoio dos pés B3 com altura regulável em 4 posições. A partir da posição em uso, gire-o para cima até desbloqueá-la. Retire-o e coloque-o novamente na posição desejada.

REGULAGEM DA LARGURA DO ENCOSTO

É possível regular a largura do encosto desta cadeira de alimentação para garantir maior conforto para a criança em qualquer fase de crescimento.

Para regular a largura é necessário girar para a direita ou para a esquerda a roda B12, colocada no centro da parte superior do encosto, até deixar o encosto na largura desejada.

Para ativar a rotação é necessário puxar para cima o botão B13, colocado na parte traseira da roda e, ao mesmo tempo, girar a roda (Fig.17).

ESPREGUIÇADEIRA (0m+) **AVISO USO COMO ESPREGUIÇADEIRA.**

- **ATENÇÃO:** Nunca deixe a criança sozinha na cadeira e sem a supervisão de um adulto.
- **ATENÇÃO:** Nunca use a barra de brinquedos para o transporte da espreguiçadeira.
- **ATENÇÃO:** Não utilize a espreguiçadeira com bebês que já conseguem sentar-se sozinhos, virar-se ou erguer-se, apoiando-se nas mãos, nos joelhos ou pés.
- **ATENÇÃO:** A espreguiçadeira não foi

especificamente desenvolvida para adormecer uma criança.

- **ATENÇÃO:** É perigoso usar a espreguiçadeira sobre superfícies altas, como mesas ou cadeiras.
- **ATENÇÃO:** Utilize sempre o cinto de segurança.
- Idade de uso adequada: desde o nascimento até 9 kg (6 meses aproximadamente).
- A espreguiçadeira não substitui a cama ou o berço. Se a criança precisar dormir, deverá ser colocada na cama ou no berço adequado.
- Não use a espreguiçadeira se algum de seus componentes estiver danificado,

- rasgado ou faltando.
- Não utilize acessórios ou peças de substituição que não sejam aprovadas pelo fabricante.
 - A montagem do produto e de todos os seus acessórios deve ser efetuada exclusivamente por um adulto.
 - Não use a espreguiçadeira com mais de uma criança de cada vez.
 - Nunca deixe a espreguiçadeira sobre superfícies que não sejam perfeitamente horizontais.
 - Não permita que outras crianças brinquem, sem vigilância, nas proximidades da espreguiçadeira.
 - Para evitar o perigo de incêndio, nunca deixe a espreguiçadeira perto de fontes

60

- de calor, de aparelhos elétricos, a gás, etc.
- Certifique-se de que o revestimento está fixado corretamente na estrutura da espreguiçadeira.
 - Certifique-se que todos os componentes estão fixados e montados corretamente.
 - Verifique periodicamente se há peças gastas, parafusos mal apertados, materiais gastos ou descosturados e substitua imediatamente as eventuais peças danificadas.
 - Não coloque a espreguiçadeira com a criança perto de janelas ou paredes, onde a criança possa usar cordões, cortinas ou outros objetos para se pendurar ou com

- os quais possa sufocar ou estrangular-se.
- Quando não estiver em uso, mantenha o produto longe do alcance da criança.

USO COMO ESPREGUIÇADEIRA

O produto pode ser usado com crianças de 0 meses até 9 kg como espreguiçadeira.

Para usá-lo como espreguiçadeira, é necessário:

- Reclinar completamente o encosto B7 do assento B pressionando o botão B8, colocado na parte de trás do encosto (Fig.18).
- Regular o apoio das pernas B2 na posição totalmente horizontal (Fig.18).
- O apoio dos pés B3 pode ser removido ou regulado conforme a altura da criança.

As operações descritas acima podem ser realizadas mesmo com a criança na cadeira de alimentação, mas poderão ser mais complexas.

Caso queira regular a altura do assento, pode fazê-lo antes das operações indicadas no parágrafo acima.

CADEIRA DE ALIMENTAÇÃO (6m+) ADVERTÊNCIA USO COMO CADEIRA DE ALIMENTAÇÃO

- **ATENÇÃO:** Nunca deixe a criança sozinha na cadeira e sem a supervisão de um adulto.
- **ATENÇÃO:** “Utilize sempre o cinto de segurança”.
- **ATENÇÃO:** Risco de queda: não deixe a criança se pendurar

no produto.

- **ATENÇÃO:** Não use a cadeira de alimentação a não ser que todos os componentes estejam corretamente encaixados e regulados.
- **ATENÇÃO:** Preste atenção ao risco ligado a chamas e outras fontes de calor forte nas proximidades da cadeira de alimentação.
- **ATENÇÃO:** Preste atenção ao risco de queda do produto caso a criança empurre com os pés a mesa ou qualquer outra estrutura.
- **ATENÇÃO:** Certifique-se de que os sistemas de retenção estejam corretamente montados antes do uso.

• **ATENÇÃO:** Antes de usar, certifique-se sempre da segurança e da estabilidade da cadeira de alimentação.

• A cadeira só deve ser usada por crianças que já conseguem sentar sozinhas..

• O uso da cadeira de alimentação é recomendado para crianças de idade compreendida entre 6 e 36 meses, até o peso máximo de 15 kg.

• Não use a cadeira de alimentação se algum componente estiver quebrado, rasgado ou faltando.

• Verifique, antes da montagem, se o produto e todos os seus componentes apresentam eventuais danos causados pelo

transporte. Caso encontre algum componente danificado, não use o produto e mantenha-o fora do alcance das crianças.

• As ações de abertura, regulação e fechamento da cadeira de alimentação devem ser feitas exclusivamente por adultos.

• Certifique-se de que os usuários da cadeira de alimentação conheçam o seu funcionamento exato.

• Nas operações de abertura e fechamento, certifique-se de que a criança está devidamente afastada. Durante as operações de regulação (inclinação do encosto, colocação da bandeja), certifique-se de

que as partes móveis da cadeira de alimentação não entrem em contato com o corpo do bebê.

- A bandeja, sozinha, não garante a retenção segura da criança. Use sempre os cintos de segurança.
- Nunca desloque a cadeira de alimentação com a criança sentada nela.
- Não deixe que outras crianças brinquem, sem vigilância, perto da cadeira de alimentação ou que subam nela.
- Não sente mais de uma criança de cada vez na cadeira de alimentação.
- Não deixe na cadeira de alimentação objetos pequenos que possam ser engoli-

dos pela criança.

- Não coloque a cadeira de alimentação perto de janelas ou paredes onde cordas, cortinas ou outros objetos possam ser usados pela criança para se pendurar ou possam provocar asfixia ou estrangulamento.
- Quando a criança estiver na cadeira de alimentação, posicione o produto exclusivamente em uma superfície horizontal e estável. Nunca coloque a cadeira de alimentação perto de escadas, degraus ou tapetes.
- Não se apoie sobre a bandeja e não pendure na estrutura da cadeira de alimentação bolsas ou objetos

- pesados para não desequilibrar o produto.
- Se a cadeira de alimentação ficar exposta ao sol durante muito tempo, deixe primeiro esfriar antes de sentar a criança.
 - Evite a exposição ao sol prolongada da cadeira de alimentação: pode provocar alteração da cor dos materiais e tecidos.
 - Quando não estiver sendo usada, mantenha a cadeira de alimentação fora do alcance das crianças.
 - Nunca use a cadeira de alimentação sem o revestimento.
 - Não use componentes, peças de substituição ou acessórios não fornecidos ou aprova-

dos pelo fabricante.

- **ATENÇÃO!** Quando não estiver sendo usado, mantenha a bandeja fora do alcance das crianças.
- **ATENÇÃO:** Se o produto tiver freios de estacionamento, bloqueie sempre as rodas quando a criança estiver sentada na cadeira de alimentação ou quando ela estiver aberta, mesmo sem estar sendo usada.

USO COMO CADEIRA DE ALIMENTAÇÃO

O produto pode ser usado como cadeira de alimentação a partir de uma idade em que a criança pode sentar-se sozinha, até 36 meses.

No uso como cadeira de alimentação, é possível:

- Regular a altura do assento;
- Regular o apoio das pernas e o apoio dos pés;
- Reclinar o encosto;
- Usar a bandeja e regulá-la.

Para as operações acima descritas, consulte os respectivos parágrafos.

PRIMEIRA CADEIRA (6m+)

USO COMO PRIMEIRA CADEIRA

O produto pode ser usado como primeira cadeira a partir do momento em que a criança é capaz de se manter sentada sozinha até 36 meses.

No uso como primeira cadeira, é possível:

- Regular a altura do assento;
- Regular o apoio das pernas na posição vertical de uso;
- Abaixar os apoios para os braços;
- Aproximar a cadeira de alimentação da mesa, movimentando-a através das rodas A3 (Fig.19).

Para as operações acima descritas, consulte os respectivos parágrafos.

GARANTIA

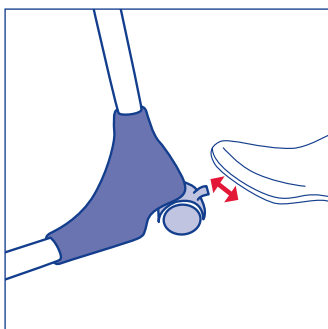
O produto tem garantia contra qualquer defeito de conformidade em condições normais de uso, de acordo com o disposto nas instruções de uso.

Contudo, a garantia não é aplicada em caso de danos provocados por uso impróprio, desgaste ou acidente.

Relativamente ao prazo de validade da garantia sobre defeitos de conformidade, remete-se para as disposições específicas das normas nacionais aplicáveis no país de aquisição, se existentes.

Polly2Start com 4 rodas

Para acionar os freios da cadeira de alimentação, abaixar as alavancas de freio das rodas. Para desbloquear as rodas, operar no sentido inverso.



- **ATENÇÃO:** Acione sempre o dispositivo de estacionamento quando a cadeira de alimentação não estiver em movimento.

VIKTIG INFORMATION

OBS! FÖRVARA FÖR FRAMTIDA BRUK.

OBS: TA FÖRST AV OCH SLÄNG EVENTUELLA PLAST-PÅSAR OCH ALLA ANDRA KOMPONENTER AV FÖRPACKNINGSMATERIALET FÖRE ANVÄNDNING, ELLER FÖRVARA UTOM RÄCKHÅLL FÖR BARN.

Denna barnstol har tre användningskonfigurationer:

- Som babysitter: från 0 månader
- Som barnmatstol: från 6 månader till 36 månader, med en vikt på högst 15 kg.
- Som barnets första stol: från 6 månader till 36 månader, med en vikt på högst 15 kg.

DELAR

A. Ram

- A1. Främre stolsben
- A2. Bakre stolsben
- A3. Främre hjul (2 st.)
- A4. Brickans fästpunkter
- A5. Knappar för öppning/stängning

B. Sits

- B1. Knappar för höjdjustering
- B2. Benstöd
- B3. Fotstöd
- B4. Knappar för justering/infällning av benstöd
- B5. Armstöd
- B6. Knappar för att fälla ned armstöden
- B7. Ryggstöd
- B8. Knapp för att luta ryggstödet
- B9. Stift för festsättning av ryggstödet
- B10. Stiftets glidlucka
- B11. Reglerbara flikar
- B12. Hjul för justering av flikarna
- B13. Knapp för hjulets aktivering
- B14. Fempunktsbälte för barnet
- B15. Klädsel
- B16. Knappar bak på fodret
- B17. Knapphål i fodret

C. Bricka

- C1. Brickskydd
- C2. Mittknapp för fasthakning/justering
- C3. Fästkrokar

RÅD FÖR RENGÖRING OCH SKÖTSEL

Den får bara rengöras och skötas av en vuxen person.

Rengöring

Tvätta av fodret med en duk som fuktats i vatten eller med mildt rengöringsmedel. För att ta av fodret från

barnmatstolen följer du beskrivningen för att fästa fodret på stolen, men i omvänd ordning. Använd en trasa fuktad med vatten för att rengöra plastdelar. Använd aldrig repande rengöringsmedel eller lösningsmedel. Om metalldelar kommer i kontakt med vatten ska de torkas av för att undvika rostbildning.

Skötsel

Förvara barnmatstolen på en torr plats. Rengör alla plastdelar som rör sig längs metallrören från damm, smuts och sand för att undvika friktion som kan försämra barnmatstolens funktion.

Smörj de rörliga delarna med torr silikonolja, om så behövs.

OBS: Kontrollera tygets och sömmarnas skick efter varje tvätt.

Utvändigt: PVC

Fyllnadsmaterial: Polyester

FÖRSTA ANVÄNDNING/ÖPPNING

OBS: Produkten är förpackad i skyddsplast i emballaget. Den ska avlägsnas mycket försiktigt så att inte produkten och dess tillbehör skadas av skärebben. När produkten har öppnats ska allt förpackningsmaterial avlägsnas och hållas utom räckhåll för barn.

Vid den första användningen är det nödvändigt att ställa ryggstödet från emballagepositionen till användningspositionen genom att vrida den uppåt tills du hör ett klickande aktiveringsljud (Fig. 1).

I detta läge går det inte att ställa tillbaka ryggstödet i emballageläget.

OBS: Kontrollera alltid att stiftet B9 sätts in i glidluckan B10 genom att trycka lätt på ryggstödet mot barnstolens bakre del.

För att öppna ramen trycker man därför samtidigt på knapparna för öppning/stängning A5 och trycker bort de främre stolsbenen A1 från de bakre A2 (Fig. 2) tills klickljudet för helt öppet läge hörs.

Sätt in fotstödet B3 i ett av de fyra avsedda platserna (Fig. 3) på fotstödet B2 genom att vrida det tills det blockeras.

För att klä sits B är det nödvändigt att först frigöra säkerhetsbältena (Fig. 4), sedan sätta på fodret B15 uppifrån genom att trycka nedåt tills det ligger an ordentligt mot ryggstödet (Fig. 5).

Klä fodret B15 på sitsen B genom att sätta in säkerhetsbältena B14 i de särskilda öppningarna i fodret. Försäkra dig om att springornas läge på fodret överensstämmer med de på ryggstödet.

För att slutföra påsättningen av klädseln, försäkra dig

om att sätta fast knapparna B16 som sitter på de bakre flikarna på fodret i hålen B17 som sitter bak på barnstolens ryggstöd (Fig. 6).

SÄKERHETSSELE

OBS: Säkerhetsbältet med grenrem i textil måste användas för att garantera barnets säkerhet.

OBS: Enbart brickan garanterar inte att barnet hålls fast. Använd alltid säkerhetsbältet!

Barnmatstolen är försedd med fempunktsbälte.

Spänn loss säkerhetsbältet, sätt barnet i barnmatstolen, spänn fast säkerhetsbältet och justera längden så att det anpassas till barnets storlek.

Säkerhetssele kan ställas in i två olika höjdlägen.

Spännet kan frigöras genom att trycka på gafflarna.

Magbältena kan justeras i bredd genom att trycka på glidmekanismen (Fig. 7).

PLACERING/JUSTERING AV BRICKAN

Brickan kan sättas i 4 olika lägen.

För att fixera brickan C ska man vrida armstöden B5 och se till att de är blockerade i horisontellt läge (Fig. 8).

Trä in armstöden i styrskenorna på brickans undersida medan du håller mittknappen för blockering C2 intryckt (Fig. 9).

Flytta brickan tills det sitter i önskat läge och släpp knappen. Om brickan inte blockeras automatiskt på armstöden ska den flyttas ytterligare tills du hör klickljudet för låsning.

OBS: Kontrollera alltid före användning att brickan sitter fast korrekt på armstöden.

OBS: Brickan kan bara sättas i de 4 lägen som anges.

OBS: Lämna aldrig brickan i ett läge där varningssignalerna är synliga på armstöden: Detta läge är INTE säkert!

OBS: När brickan är monterad på produkten ska manakta sig för att oavsiktligt trycka på knapparna för nedfällning av armstöden.

Tryck på mittknappen C2 för att ta bort brickan. När den inte används kan brickan sättas fast på baksidan av strukturen (Fig. 10) i det särskilda utrymmet A4. Barnstolen är försedd med ett brickskydd C1. Detta fixeras med hjälp av en tryckmekanism på brickans sidor.

OBS: Kontrollera alltid vid användning att brickskyddet sitter fast korrekt. Om barnet äter direkt vid bordet med föräldrarna kan brickskyddet användas som praktiskt dukskydd.

HÖJDJUSTERING

Barnmatstolen kan sättas i 8 olika höjdlägen.

För att lyfta sitsen ska man hålla ryggstödet i den övre delen och dra sitsen uppåt till önskad höjd (Fig. 11).

För att sänka sitsen trycker man samtidigt på de två knapparna B1 och sänker sitsen till önskad höjd (fig. 12).

OBS: Detta ska göras när barnet inte sitter i barnmatstolen.

HJUL

Barnmatstolens främre ben är försedda med enkelrikta hjul A3 för att underlätta flytt och öppning/stängning av den.

OBS: Produkten får bara ställas på horisontell och stabil yta. Ställ aldrig barnmatstolen i närheten av trappor eller trösklar.

STÄNGNING

OBS: När detta görs ska man se till så att barnet och eventuellt andra barn håller sig på lämpligt avstånd. Försäkra dig om att barnmatstolens rörliga delar inte kommer i kontakt med barnet när detta görs.

• Sätt ryggstödet i vertikalt läge (Fig. 13), ta bort brickan, fäst den på de bakre stolsbenen och fäll ned armstöden genom att trycka på knapparna B6 (Fig. 14).

• Sänk sitsen helt genom att trycka samtidigt på de två höjdstyckningsknapparna B1.

• Tryck på knapparna för öppning/stängning A5 som sitter i mitten på sidoleterna samtidigt som du flyttar stolsbenen mot varandra (fig. 15).

BENSTÖD

Barnstolen är försedd med ett benstöd B2 som kan sättas i 3 olika användningslägen. Tryck på de två knapparna B4 och vinkla benstödet till önskat läge.

OBS: Benstödet kan roteras uppåt till lägen som inte kan användas (Fig. 16)

FOTSTÖD

Barnmatstolen har ett fotstöd B3 som kan sättas i 4 olika höjdlägen. Från aktuellt läge vrider man det uppåt tills det frigörs. Dra ut och dra in till önskad höjd.

REGLERING AV RYGGSTÖDETS BREDD

Det går att reglera ryggstödet på denna barnstol i bredd för att garantera en bättre komfort för det växande barnet. För att justera bredden, ska du vrida på hjulet B12 som sitter upptill, mitt på ryggstödet, vrid det åt höger eller vänster tills ryggstödet har önskad breddinställning.

För att aktivera rotationen, måste man trycka på knapp B13 som sitter bak på hjulet genom att dra den uppåt och samtidigt vrida hjulet (Fig. 17).

BABYSITTER (0m+)

VARNINGAR VID ANVÄNDNING SOM BABYSITTER

- **OBS:** Lämna aldrig barnet utan tillsyn.
- **OBS:** Använd inte lekbågen som handtag för att bära babysittern.
- **OBS:** Barn som kan sitta själv, rulla över på andra sidan eller som kan resa sig med hjälp av händer, knän och fötter ska inte sättas i babysittern.
- **OBS:** Babysittern är inte avsedd för längre sovstunder.
- **OBS:** Det är farligt att använda babysittern på upphöjda ytor, som t.ex. på bord eller stolar.
- **OBS:** Använd alltid fastspänningssystemet.
- Tillåten användningsålder: för spädbarn upp till 9 kg (6 månader).
- Babysittern ersätter inte en säng eller vagg. Lägg barnet i en lämplig säng eller vagg om det behöver sova.
- Använd inte babysittern om någon del gått sönder eller saknas.
- Använd bara tillbehör eller reservdelar som godkänts av tillverkaren.

- Montering av produkten och alla dess komponenter får endast göras av en vuxen person.
- Babysittern får bara användas av ett barn åt gången.
- Lämna aldrig babysittern på ytor som inte är helt plana.
- Låt inte andra barn leka utan tillsyn i närheten av babysittern.
- Lämna inte babysittern i närheten av värmekällor, elektrisk utrustning, gasapparater osv. för att undvika risker eller början till brand.
- Kontrollera alltid att klädseln är korrekt fastsatt vid babysitterns stomme.
- Kontrollera alltid att alla komponenter är korrekt fastsatta och monterade.
- Kontrollera regelbundet om delar är slitna, skruvar har lossat, material är utnött eller gått upp i sömmarna och byt omedelbart ut skadade delar.
- Ställ inte babysittern med barnet nära fönster eller väggar där linor, gardiner eller annat kan användas av barnet för att klättra upp eller orsaka kvävning eller strypning.
- När produkten inte används ska den förvaras utom räckhåll för barn.

ANVÄNDNING SOM BABYSITTER

Produkten kan användas som babysitter från 0 månader upp till 9 kg.

Gör följande för att använda den som babysitter:

- Luta ned ryggstödet B7 på sitsen B helt och hållet genom att trycka på knappen B8 som sitter bakom ryggstödet (Fig. 18).
- Sätt benstödet B2 i helt horisontellt läge (Fig. 18).
- Fotstödet B3 kan tas bort eller justeras för att anpassas till barnets längd.

Ovan nämnda förfaranden kan även utföras med barnet sittande i barnmatstolen, men det är inte fördelaktigt.

Om höjden på sitsen behöver justeras ska det göras innan förfarandena som nämns ovan utförs.

BARNMATSTOL (6m+)

VARNING VID ANVÄNDNING SOM BARNSTOL

- **OB:** Lämna aldrig barnet utan tillsyn.
- **OB:** "Använd alltid fastspänningssystemen."
- **OB:** "Risk för fall: låt inte barnet klättra på produkten".
- **OB:** Använd inte barnmatstolen om inte alla komponenter är korrekt fastsatta och monterade.
- **OB:** "Var uppmärksam på risken som genereras av eldslagor och andra värmekällor i närheten av barnstolen".
- **OB:** "Var uppmärksam på vältrisken för produkten om barnet trycker med fötterna mot bordet eller någon annan struktur".
- **OB:** Kontrollera före användning att fastspänningssystemen är ordentligt fastsatta.
- **OB:** Kontrollera alltid barnstolens säkerhet och stabilitet före användning.
- Använd inte barnmatstolen förrän barnet kan sitta själv.
- Användning av barnstolen rekommenderas för barn mellan 6 och 36 månader som inte väger mer än 15 kg.
- Använd inte barnmatstolen om någon del är trasig, avriven eller saknas

- Innan produkten monteras ska man kontrollera att den och dess komponenter inte uppvisar några skador som uppstått under transporten. Om så är fallet får produkten inte användas och den ska hållas utom räckhåll för barn.
- Barnmatstolen får bara öppnas, justeras och stängas av en vuxen person.
- Alla som använder barnstolen måste känna till exakt hur den fungerar.
- Vid öppning och stängning ska man kontrollera att barnet är på lämpligt avstånd. Vid justering (ryggstöds slutning, placering av bordet) ska man kontrollera att barnmatstolens rörliga delar inte kommer i kontakt med barnet.
- Enbart brickan garanterar inte att barnet hålls fast. Använd alltid säkerhetsbältet.
- Flytta inte på barnstolen när barnet sitter i den.
- Låt inte andra barn leka i närheten av barnmatstolen utan tillsyn eller klättra upp på den.
- Använd inte barnmatstolen med mer än ett barn åt gången.
- Lämna inga små föremål på barnmatstolen som barnet kan stoppa i munnen och svälja.
- Ställ inte barnstolen nära fönster eller väggar där linor, gardiner eller annat kan användas av barnet för att klättra upp eller orsaka kvävning eller strypning.
- När barnet sitter i barnmatstolen måste produkten stå på plan och stabil yta. Ställ aldrig barnmatstolen i närheten av trappor, trösklar eller på mattor.
- Väskor eller andra tyngder får inte läggas på bordet eller hängas på barnmatstolens struktur eftersom den kan bli instabil.
- När barnmatstolen lämnas stående i solen en längre tid ska man vänta tills den svalnat innan barnet sätts i.
- Undvik att lämna barnstolen i solen en längre tid: Det kan orsaka färgförändring i material och tyg.
- När barnmatstolen inte används ska den hållas utom räckhåll för barn.
- Barnmatstolen får inte användas utan klädsel.
- Använd inte komponenter, delar och tillbehör som inte levererats från eller godkänts av tillverkaren.
- **VARNING!** När bordet inte används ska det förvaras utom räckhåll för barn.
- **OB:** Om barnmatstolen är försedd med broms ska man alltid bromsa hjulen när barnet sitter i eller när barnmatstolen är öppen utan att den används.

ANVÄNDNING SOM BARNMATSTOL

Produkten kan användas som barnmatstol från det att barnet kan sitta själv och upp till 36 månader.

Vid användning som barnmatstol kan följande göras:

- Justera sitshöjden;
- Justera benstödet och fotstödet;
- Luta ryggstödet bakåt;
- Använd brickan och justera den.

Se avsedda paragrafer för att göra ovan nämnda förfaranden.

BARNETS FÖRSTA STOL (6m+)

ANVÄNDNING SOM BARNETS FÖRSTA STOL

Produkten kan användas som barnets första barnstol från

det att barnet kan sitta själv och upp till 36 månader. Vid användning som barnets första stol kan följande göras:

- Justera sitshöjden;
- Justera benstödet till vertikalt läge;
- Fäll ned armstöden;
- Flytta barnstolen mot bordet med hjälp av hjulen A3 (Fig. 19).

Se avsedda paragrafer för att göra ovan nämnda förfaranden.

GARANTI

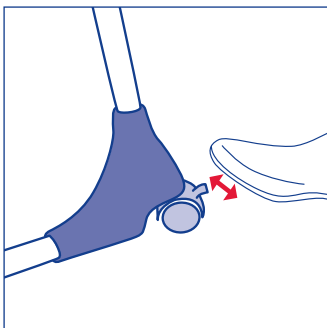
Produktens garanti gäller för alla fabrikationsfel vid normal användning av produkten enligt vad som förutses i bruksanvisningen.

Garantin gäller således inte vid skada som orsakats av felaktig användning, slitage eller olycka.

För garantins giltighetsperiod mot fabrikationsfel hänvisas till de särskilda bestämmelserna i nationella lagar som gäller i inköpslandet, i förekommande fall.

Polly2Start med fyra hjul

Sänk ner hjulens låsspakar för att aktivera barnstolens bromsar. Utför proceduren i omvänd ordning för att frigöra hjulen.



- **OBS:** Aktivera alltid parkeringsanordningen då barnstolen inte är i rörelse.

VIGTIG ADVARSEL

OBS! SKAL OPBEVARES TIL SENERE BRUG.

OBS: FJERN OG ELIMINÉR EVENTUELLE PLASTIKPOSER OG ELEMENTERNE, DER UDGØR PRODUKTEMBALLAGEN INDEN BRUG, ELLER SØRG UNDER ALLE OMSTÆNDIGHEDER FOR AT HOLDE DEM UDEFOR BØRNS RÆKKEVIDDE.

Denne barnestol har tre brugskonfigurationer:

- Liggestol: fra 0 måneder
- Barnestol: fra 6 til 36 måneder, men ikke en vægt på over 15 kg.
- Brug som første stol: fra 6 til 36 måneder, men ikke en vægt på over 15 kg.

KOMPONENTER

A. Stel

- A1. Ben foran
- A2. Ben bagpå
- A3. Forhjul (2x)
- A4. Bordpladesæde
- A5. Åbne-/lukketaster

B. Sæde

- B1. Højderereguleringstaster
- B2. Benstøtte
- B3. Fodstøtte
- B4. Taster til regulering/sammenklapning af benstøtte
- B5. Armlæn
- B6. Taster til sammenklapning af armlæn
- B7. Ryglæn
- B8. Tast til indstilling af ryglæn
- B9. Ryglænets låsestift
- B10. Langhul til låsestift
- B11. Justerbare vinger
- B12. Vingejusteringshjul
- B13. Hjulaktiveringsknop
- B14. Barnesikkerhedssele med 5-punktsspænde
- B15. Betræk
- B16. Knapper på betrækkets bagside
- B17. Betrækkets knaphuller

C. Bakkebordplade

- C1. Dækplade
- C2. Central fastspændings-/reguleringstast
- C3. Fæstekroge

GODE RÅD OM RENGØRING OG VEDLIGEHOLDELSE

Rengøring og vedligeholdelse må kun foretages af en voksen.

Rengøring

Rengør betrækket med en fugtig klud eller et mildt ren-

gøringsmiddel. Gentag handlingerne omkring påsætning af betrækket i omvendt rækkefølge, for at trække betrækket af strukturen. Rens plastikelementerne med en fugtig klud. Brug aldrig opløsningsmiddel eller rengøringsmiddel med slibeeffekt. Tør metaldelene hvis de kommer i berøring med vand, for at undgå rustdannelse.

Vedligeholdelse

Opbevar barnestolen på et tørt sted.

Sørg for at holde alle plastikdelene, som glider frem og tilbage på metalrørene, rene for støv, smuds og sand, for at undgå gnidninger, som kan påvirke barnestolens korrekte funktion.

Smør, om nødvendigt, de bevægelige elementer med tør silikoneolie.

OBS: Kontrollér stoffets og syningernes tilstand efter hver vask.

Udvendig: PVC

Polstring: Polyester

FØRSTEGANGSBRUG/ÅBNING

OBS: Produktet er lagt i emballagen i en beskyttende folie. Pas på, at produktet og dets tilbehør ikke beskadiges med skarpe genstande, når det tages ud. Bortskaf straks emballagens komponenter efter åbning af produktet, og hold dem udenfor børns rækkevidde.

Ved førstegangsbrug er det nødvendigt at flytte ryglænet fra indpakningspositionen til brugspositionen, ved at dreje den opad, indtil der lyder et klik, som bekræfter dets indkobling (Fig.1).

Det er nu ikke længere muligt, at anbringe ryglænet i emballeringspositionen igen.

OBS: Kontrollér altid, at stiften B9 er korrekt fastlåst i langhullet B10, ved at udøve et let tryk på ryglænet i retning af barnestolens bagside.

Åbn stellet og tryk herefter samtidig på åbne-/lukketasterne A5. Flyt de forreste ben A1 væk fra de bagerste A2 (Fig.2), indtil der lyder et klik, som bekræfter at de er helt åbne (FIG.).

Sæt benstøtten B3 i et af de fire sæder (Fig.3) på benstøtten B2 ved at dreje den, indtil den blokeres.

Det er nødvendigt at åbne sikkerhedssele (Fig.4), sætte betrækket B15 på ovenfra og skubbe det nedad, indtil det sidder tæt til i ryglænets område (Fig.5), for at beklæde sædet B.

Sæt betrækket B15 på sædet B, ved at føre sikkerhedssele B14 ind igennem de relevante langhuller i beklædningen. Sørg for at betrækkets langhuller er anbragt korrekt i forhold til dem på ryglænet.



For at fuldende beklædningen, er det nødvendigt at fastgøre knapperne B16 på vingerne på bagsiden af beklædningen til hullerne B17 på bagsiden af barnestolens ryglæn (Fig.6).

SIKKERHEDSSELER

OBS: Brug af sikkerhedsselelerne med skridtremmen af stof er nødvendig, for at værne om barnets sikkerhed.

OBS: Bakkepladen er ikke nok til at garantere en sikker fastholdelse af barnet. Anvend altid sikkerhedsselelerne. Barnestolen er udstyret med 5-punktssikkerhedsseleler.

Luk sikkerhedsselelerne op, placér barnet i barnestolen og fastspænd det med seleserne, hvis længde skal reguleres, så de passer til barnet.

Sikkerhedsselelerne kan reguleres i to positioner i højden. Spændet kan åbnes ved at trykke på gaflerne.

Mavebæltternes vidde kan reguleres ved at indvirke på reguleringsmekanismerne (Fig.7).

BAKKENS PLACERING/REGULERING

Bakken kan reguleres i 4 forskellige positioner.

Drej armlænen B5 og kontrollér at de er blokeret i den vandrette position (Fig.8), for at fastgøre bakken C.

Stik armlænene ind i skinnerne på bakkens underside, mens den centrale blokeringsknap C2 holdes trykket (Fig.9).

Flyt bakken til den ønskede position og slip tasten. Hvis bakken ikke automatisk hægtes fast på armlænene, skal den flyttes indtil der lyder et klik, som bekræfter blokeringen.

OBS: Kontrollér altid, at bakken er fastgjort korrekt på armlænene, før brug.

OBS: Bakken kan kun reguleres i de 4 anførte positioner.

OBS: Efterlad aldrig bakken i en position, hvor faresymbolerne på armlænene er synlige: Denne position er IKKE sikker!

OBS: Når bakken er installeret på produktet, skal man sørge for at undgå at trykke på knapperne armlænets sammenklapning.

Tryk på den centrale tast C2, for at tage bakken af. Når bakken ikke er i brug, kan den hægtes fast på de relevante sæder A4 på strukturens bagside (Fig.10). Barnestolen er udstyret med en dækplade C1 til bakken. Denne fastgøres ved hjælp af en trykmekanisme på bakkens sider.

OBS: Kontrollér altid, at bakkens dækplade er fastgjort korrekt under brug. Hvis barnet spiser sammen med forældrene ved bordet, kan bakkens dækplade være nyttig til at "redde dugen".

REGULERING AF HØJDEN

Barnestolen kan reguleres i 8 positioner i højden.

Man løfter sædet ved at tage fat om ryglænets øvre afsnit, og trække dette opad til den ønskede højde (Fig.11).

Sædet sænkes ved at trykke samtidig på de to taster B1, og sænke sædet ned til den ønskede højde (Fig.12).

OBS: Udfør denne handling uden barnet i barnestolen.

HJUL

Barnestolens forreste ben er udstyret med ensrettede

hjul A3, for at lette flytning og åbning/lukning.

OBS: placér kun produktet på en vandret og stabil overflade. Anbring aldrig barnestolen i nærheden af trapper eller trin.

LUKNING

OBS: Sørg for at, dit barn eller andre børn er på sikker afstand, når du udfører disse handlinger. Sørg for, at barnestolens bevægelige elementer ikke kommer i berøring med barnets krop.

- Placér ryglænet i den lodrette position (Fig.13), tag bakken af og sæt den på de bagerste ben, og slå armlænenene ned, ved at trykke på tasterne B6 (Fig.14).

- Sænk sædet helt ned, ved at trykke samtidig på de to højdereguleringstaster B1.

- Tryk på åbne-/lukketasterne A5 midt på sidedrejleddene, og fold samtidig barnestolens ben sammen (Fig.15).

BENSTØTTE

Barnestolen er udstyret med en benstøtte B2, som kan reguleres i 3 brugspositioner. Tryk på de to taster B4 og drej benstøtten til den ønskede position.

OBS: Benstøtten kan drejes opad til uanvendelige positioner (Fig.16)

FODSTØTTE

Barnestolen er udstyret med en fodstøtte B3, som kan reguleres i 4 positioner i højden. Drej den fra brugspositionen og opad, til den frigøres. Træk den ud og sæt den fast igen i den ønskede højde.

REGULERING AF RYGLÆNETS BREDDER

Det er muligt at regulere bredden på denne barnestols ryglæn, for at sikre barnet en bedre komfort under enhver fase af dets opvækst.

Bredden reguleres ved at indvirke på hjulet B12 der sidder for oven i midten af ryglænet. Det skal drejes mod højre eller venstre, indtil ryglænet har den ønskede bredde.

For at kunne dreje på hjulet skal man trække knappen B13, der sidder på bagsiden af hjulet, opad og samtidig dreje på hjulet (Fig.17).

LIGGESTOL (0m+)

ADVARSEL, BRUG AF LIGGESTOLEN

- **OBS:** Efterlad aldrig barnet uden opsyn.

- **OBS:** Transportér aldrig liggestolen ved hjælp af lege-tøjsholderen.

- **OBS:** Benyt ikke liggestolen hvis barnet er i stand til at sidde oprejst uden hjælp, eller hvis det er i stand til at rulle rundt eller hvis det kan løfte sig ved hjælp af hænder, knæ og fødder.

- **OBS:** Denne liggestol er ikke egnet til længerevarende søvnperioder.

- **OBS:** Det er farligt at anvende liggestolen på en forhøjet flade, som f.eks. borde eller stole.

- **OBS:** Benyt altid fastspændingssystemerne.

- Tilladt alder for brug: fra fødslen og optil 9 kg (6 måneder).



- Liggestolen kan ikke erstatte en barneseng eller vugge. Barnet bør anbringes i en egnet seng eller vugge, når det har behov for at sove.
- Benyt aldrig liggestolen hvis den er skadet eller dele heraf mangler.
- Benyt aldrig udstyr eller reservedele, som ikke er godkendt af fabrikanten.
- Samling af produktet og alle dets komponenter må udelukkende udføres af en voksen.
- Anvend aldrig liggestolen til mere end et barn ad gangen.
- Efterlad aldrig liggestolen på ikke fuldstændigt vandrette overflader.
- Lad aldrig andre børn lege uden opsyn i liggestolens nærhed.
- Efterlad aldrig liggestolen i nærheden af varmekilder, af elektriske apparater, af gas, osv., for at undgå risici eller fare for antænding.
- Kontrollér, at betrækket altid er fastspændt korrekt på liggestolens struktur.
- Kontrollér altid, at alle komponenterne er fastspændt og monteret korrekt.
- Kontrollér jævnligt, om der er nedslidte dele, løsnede skruer, materialer som er slidte eller gået op i sømnen, og udskift øjeblikkeligt eventuelt beskadigede dele.
- Anbring aldrig liggestolen med barnet i nærheden af vinduer eller vægge, hvor barnet kan nå snore, gardiner eller andet, som kan være en hjælp til at klatre op, eller som kan være årsag til kvælning eller strangulering.
- Hold produktet udenfor børns rækkevidde, når det ikke er i brug.

BRUG AF LIGGESTOLEN

Produktet kan anvendes som liggestol fra 0 måneder og indtil en vægt på 9 Kg.

Brug heraf som liggestol kræver:

- At sædets B ryglæn B7 lægges helt ned, ved at indvirke på tasten B8 bagpå ryglænet (Fig.18).
- At benstøtten B2 anbringes i den fuldstændigt vandrette position (Fig.18).
- Fodstøtten B3 kan tages af eller reguleres i funktion af barnets højde.

De ovenstående handlinger kan udføres med barnet i barnestolen, men de kan være vanskeligere at udføre.

Hvis man ønsker at justere sædets højde kan dette gøres før man udfører handlingerne i det ovenstående afsnit.

BARNESTOL (6m+)

ADVARSEL BRUG SOM BARNESTOL

- **OBS:** Efterlad aldrig barnet uden opsyn.
- **OBS:** "Benyt altid fastspændingssystemerne".
- **OBS:** "Faldfare: Tillad aldrig, at barnet klatrer op på produktet".
- **OBS:** Anvend aldrig barnestolen med mindre alle komponenterne er påsat og justeret korrekt.
- **OBS:** "Vær opmærksom på risikoen ved åben ild og andre varmekilder i barnestolens nærhed".
- **OBS:** "Vær opmærksom på risikoen for at produktet kan vælte, hvis barnet skubber med benene mod bordet eller en anden struktur".
- **OBS:** Kontrollér at fastspændingssystemerne er mon-

teret korrekt, før brug.

- **OBS:** Kontrollér altid barnestolens sikkerhed og stabilitet inden brug.
- Tag ikke Barnestolen i brug, før barnet er i stand til at sidde selv.
- Brug af Barnestolen anbefales til børn på en alder på mellem 6 og 36 måneder, med en vægt på under 15 kg.
- Anvend aldrig barnestolen, hvis der er er beskadigede, afrevne eller manglende dele.
- Kontrollér inden montering, at produktet og alle dets komponenter ikke viser tegn på eventuel skade forårsaget af transporten. I modsat fald må produktet ikke anvendes og skal holdes udenfor børns rækkevidde.
- Handlingerne omkring barnestolens åbning, regulering og lukning må kun udføres af en voksen.
- Sørg for, at barnestolens brugere har fuldt kendskab til dens funktioner.
- Sørg for at barnet er bragt i en passende afstand af produktet under åbning, lukning og regulering heraf. Sørg for at barnestolens bevægelige elementer ikke kommer i berøring med barnets krop, under justeringshandling (justering af ryglæn, placering af bordpladen).
- Bakkepladen er ikke nok til at garantere en sikker fastholdelse af barnet. Anvend altid sikkerhedsseleer.
- Flyt aldrig barnestolen med barnet heri.
- Lad aldrig andre børn lege uden opsyn i nærheden af barnestolen, og lad dem aldrig klatre op herpå.
- Anvend aldrig barnestolen til mere end et barn ad gangen.
- Efterlad aldrig små genstande, som barnet vil kunne sluge, på barnestolen.
- Anbring aldrig barnestolen i nærheden af vinduer eller vægge, hvor barnet kan nå snore, gardiner eller andet, som kan være en hjælp til at klatre op, eller som kan være årsag til kvælning eller strangulering.
- Placér altid produktet på en vandret og stabil overflade, når barnet sidder i barnestolen. Anbring aldrig barnestolen i nærheden af trapper eller trin, eller på et tæppe.
- Anbring aldrig tunge ting på bordpladen og undlad at hænge tasker eller andet op på strukturen, for at undgå at produktet kan komme ud af balance.
- Hvis barnestolen har stået længe i sollys, skal man vente til den er kølet af, før barnet sættes heri.
- Efterlad ikke barnestolen for længe i solen: farven på materialet og tekstilet kan blive bleget.
- Opbevar barnestolen udenfor børns rækkevidde, når den ikke er i brug.
- Anvend aldrig barnestolen uden betræk.
- Benyt aldrig komponenter, reservedele eller udstyr, som ikke er leveret eller godkendt af fabrikanten.
- **OBS!** Hold bordpladen udenfor børns rækkevidde, når den ikke er i brug.
- **OBS:** Hvis barnestolen er udstyret med brems, skal hjulene altid blokeres, når barnet sidder heri, eller når barnestolen er åben, også selvom den ikke er i brug.

BRUG SOM BARNESTOL

Produktet kan anvendes som barnestol, når barnet er i

stand til at sidde selv og til en alder af 36 måneder.

Ved brug som barnestol kan man:

- Regulere sædets højde;
- Regulere benstøtten og fodstøtten;
- Indstille ryglænets hældning;
- Anvende bakken og regulere denne.

Indhent oplysninger om hvordan de ovenstående handlinger udføres i de relevante afsnit.

FØRSTE STOL (6m+)

BRUG SOM FØRSTE STOL

Produktet kan anvendes som den første stol, når barnet er i stand til at sidde selv og til en alder af 36 måneder.

Ved brug som første stol kan man:

- Regulere sædets højde;
- Regulere benstøtten i den lodrette brugsposition;
- Slå armlænen ned;
- Stille barnestolen ved bordet, ved at flytte den ved hjælp af hjulene A3 (Fig.19).

Indhent oplysninger om hvordan de ovenstående handlinger udføres i de relevante afsnit.

GARANTI

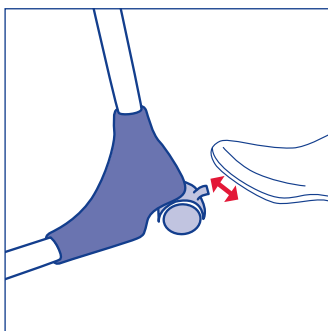
Produktet er garanteret mod enhver fejl i form af manglende overensstemmelse under normale brugsbetingelser, som beskrevet i brugsanvisningerne.

Garantien bortfalder i tilfælde af fejl som følge af ukorrekt brug, slid eller hændelige uheld.

Hvad angår garantiens varighed, med hensyn til fejl i form af manglende overensstemmelse, henvises der til de specifikke forskrifter i den gældende lov i landet, hvor produktet er købt, hvis sådanne er forudset.

Polly2Start med 4 hjul

Slå hjulenes blokeringsmekanismer ned, for at aktivere barnestolens bremses. Gør det omvendte, for at udløse hjulene.



- **OBS:** Aktivér altid parkeringsanordningen, når barnestolen ikke er i bevægelse.

TÄRKEÄ HUOMAUTUS HUOMIO! SÄILYÄ OHJEET MAHDOLLISTA TULEVAA KÄYTTÖÄ VARTEN.

HUOMIO: ENNEN KÄYTTÖÖN RYHTYMISTÄ POISTA JA HÄVITÄ MAHDOLLISET MUOVIPUSSIT SEKÄ KAIKKI TUOTTEEN PAKKAUKSEEN KUULUVAT OSAT TAI JOKA TAPAUKSESSA PIDÄ NE POISSA LASTEN ULOTTUVILTA.

Tätä syöttötuolia voidaan käyttää kolmella eri tavalla:

- Käyttö sitterinä: 0 kk+
- Käyttö syöttötuolina: 6 – 36 kk; ei yli 15 kiloa painaville lapsille.
- Käyttö ensituolina: 6 – 36 kk; ei yli 15 kiloa painaville lapsille.

KOMPONENTIT

A. Runko

- A1. Etujalat
- A2. Takajalat
- A3. Etupyörät (2x)
- A4. Tarjotinosan kiinnityskohdat
- A5. Avaus/sulkupainikkeet

B. Istuinosa

- B1. Korkeuden säätöpainikkeet
- B2. Reisituki
- B3. Jalkatuki
- B4. Reisituen säätö/laskupainikkeet
- B5. Käsinohjat
- B6. Käsinohjien laskupainikkeet
- B7. Selkänöja
- B8. Selkänöjan kallistuspainike
- B9. Selkänöjan kiinnitystappi
- B10. Tapin liukuaukko
- B11. Säädettävät siivekkeet
- B12. Siivekkeiden säätöpyörä
- B13. Pyörän aktivointipainike
- B14. Lapsen 5-pisteiset soljelliset turvavyöt
- B15. Verhoilu
- B16. Verhoilun takanapit
- B17. Verhoilun napinlävet

C. Tarjotinosaa

- C1. Tarjotinosan kuori
- C2. Kiinnitys/säätöpainike keskiosassa
- C3. Kiinnityskoukut

PUHDISTAMISTA JA HUOLTOA KOSKEVIA NEUVOJA

Puhdistus- ja huoltotoimenpiteet saa suorittaa ainoastaan aikuinen henkilö.

Puhdistus

Puhdista verhoilukangas veteen tai neutraaliin pesuaineeseen kastetulla liinalla. Verhoilu irrotetaan syöttötuolista toimimalla päinvastaisessa järjestyksessä kuin on ilmoitettu sen rakenteeseen kiinnittämisestä annetuissa ohjeissa. Puhdista muoviosat veteen kastetulla liinalla. Älä käytä koskaan hankaavia pesuaineita tai liuotteita. Jos metalliosiin pääsee vettä, kuivaa ne, jotta ei pääsisi muodostumaan ruostetta.

Huolto

Säilytä syöttötuolia kuivassa paikassa. Puhdista pölystä, liasta ja hiekasta kaikki metalliputkia pitkin liukuvat muoviosat, jotta niistä aiheutuva kitka ei haittaisi syöttötuolin toimintaa. Tarpeen vaatiessa voitele liikkuvat osat kuivalla silikoniöljyllä.

HUOMIO: Tarkasta jokaisen pesukerran jälkeen kankaan ja sen ommelten kestävyys.

Ulkokangas: PVC

Pehmuste: Polyesteri

ENSIMMÄINEN KÄYTTÖKERTA/AVAAMINEN

HUOMIO: Tuote on pakkauksessaan suojaavan kalvon sisällä. Varo avausvaiheessa, ettet vahingoita tuotetta ja sen lisävarusteita terävillä esineillä. Poista pakkauksen osat heti tuotteen avaamisen jälkeen ja pidä ne lasten ulottumattomissa!

Ensimmäisellä käyttökerralla on selkänöja vietävä pakkausasennosta käyttöasentoon kiertäen sitä ylöspäin kunnes kuuluu kiinnittymisestä ilmoittava naksahdus (kuva 1).

Tämän jälkeen ei ole enää mahdollista palauttaa selkänöjaa pakkausasentoon.

HUOMIO: Varmista aina, että tappi B9 on kytkettyntyn asianmukaisesti liukuaukkoon B10 painaen selkänöjaa kevyesti kohti syöttötuolin takaosaa.

Runko avataan painamalla sitten samanaikaisesti avaus/sulkupainikkeita A5, työntäen etujalkoja A1 pois päin takajaloista A2 (kuva 2) kunnes kuuluu loppuun viedystä avautumisesta kertova naksahdus.

Laita jalkatuki B3 yhteen neljästä reisivuonesta B2 sille tarjotetusta paikasta (kuva 3) ja kierrä sitä kunnes se lukittuu paikalleen.

Istuinosan B verhoilemista varten on turvavöiden (kuva 4) irrottamisen jälkeen pujotettava verhoilu B15 ylhäältä työntäen sitä alaspäin siten, että se tulee tiukasti selkän-

ojaasaan kiinni (kuva 5).

Asettele verhoilu B15 istuinosan B päälle ja pujota turvavyöt B14 niille tarkoitettuihin aukkoihin verhoilussa. Varmista, että aukkojen kohdat verhoilussa tulevat selkänöjan aukkojen kanssa samalle kohdalle.

Kiinnitä verhoilemisen lopuksi verhoilun takasiivekkeissä olevat napit B16 reikiin B17 syöttötuolin selkänöjan takapuolella (kuva 6).

TURVAVYÖT

HUOMIO: turvavöiden ja kankaisen haarahihnan käyttäminen on ehdottoman tärkeää lapsen turvallisuuden takaamiseksi.

HUOMIO: tarjotinosaa yksinään ei riitä takaamaan lapsen pysymistä turvallisesti paikallaan. Käytä aina turvavöitä! Syöttötuoli on varustettu 5-pisteisillä turvavöillä.

Avaa turvavyöt, aseta lapsi syöttötuoliin ja kiinnitä hänet turvallisesti paikalleen turvavöillä; säädä turvavöiden pituus lapsen koon mukaisesti.

Turvavöitä voidaan säätää korkeussuunnassa kahteen eri asentoon.

Solki avataan painamalla haarukkaosia.

Vatsavöiden pituutta voidaan säätää tähän tarkoitettuihin liukukappaleista (kuva 7).

TARJOTINOSAN SJOITTAMINEN PAIKALLEEN / SÄÄTÄMINEN

Tarjotinosaa voidaan säätää 4 eri asentoon.

Tarjotinosan C kiinnittämistä varten on kierrettävä käsinöjia B5 ja varmistettava, että ne on lukittu vaaka-asentoon (kuva 8).

Vie käsinöjat tarjotinosan alla olevien kiskojen sisälle pitämällä keskiosan kiinnityspainiketta C2 painettuna (kuva 9). Siirrä tarjotinosaa haluttuun asentoon ja päästä sitten painike. Jos tarjotinosaa ei kiinnity automaattisesti käsinöjiin, siirrä sitä kunnes kuuluu kiinnittymisestä kertova naksahdus.

HUOMIO: tarkasta aina ennen käyttöä, että tarjotinosaa on kiinnitetty asianmukaisella tavalla käsinöjiin.

HUOMIO: tarjotinosaa voidaan säätää ainoastaan 4 ilmoitettuun asentoon.

HUOMIO: älä jätä tarjotinosaa koskaan asentoon, jossa käsinöjissa olevat vaamerkit ovat näkyvissä: Tämä asento EI OLE turvallinen!

HUOMIO: kun tarjotinosaa on asennettu tuotteeseen, huolehdi siitä, ettei paina vahingossa käsinöjien laskupainikkeita.

Tarjotinosaa irrotetaan painamalla keskupainiketta C2. Kun tarjotinosaa ei käytetä, se voidaan kiinnittää rakenteen taakse (kuva 10) sille tarkoitettuihin kiinnityskohtiin A4. Syöttötuoli on varustettu tarjotinosan kuorella C1. Tämä kiinnitetään painamalla tarjotinosan sivuihin.

HUOMIO: varmista aina, että tarjotinosan kuori on kiinnitetty asianmukaisella tavalla käytön aikana. Jos lapsi syö suoraan ruokapöydästä yhdessä muiden kanssa, voidaan tarjotinosan kuorta käyttää näppäränä pöytäliinan suojuksena.

KORKEUDEN SÄÄTÄMINEN

Syöttötuolin korkeutta voidaan säätää 8 eri asentoon.

Nosta istuinosaa pitämällä selkänöjaa kiinni sen yläosasta ja vetämällä sitä ylöspäin haluttuun korkeuteen (kuva 11). Laske istuinosaa painamalla samanaikaisesti kahta painiketta B1 ja laske istuin sitten halutulle korkeudelle (kuva 12).

HUOMIO: tämän toimenpiteen aikana lapsi ei saa olla istumassa syöttötuolissa.

PYÖRÄT

Syöttötuolin etujalat on varustettu yhteen suuntaan pyörivillä pyörillä A3, jotka helpottavat sen siirtämistä sekä avaamista ja sulkemista.

HUOMIO: aseta tuote ehdottomasti aina vaakasuoran ja vakaan pinnan päälle. Älä sijoita syöttötuolia koskaan rappujen tai askelmien läheisyyteen.

SULKEMINEN

HUOMIO: pidä näitä toimenpiteitä suorittaessasi huolta siitä, että lapsi ja mahdolliset muut lapset ovat sopivalla etäisyydellä. Varmista näiden vaiheiden aikana, että syöttötuolin liikkuvat osat eivät joudu kosketuksiin lapsen ruumiinosien kanssa.

- Aseta selkänöjia pystyasentoon (kuva 13), ota tarjotinosaa pois ja kiinnitä se takajalkoihin sekä laske käsinöjat alas painamalla painikkeita B6 (kuva 14).
- Laske istuinosaa kokonaan alas painamalla samanaikaisesti kahta korkeuden säätöpainiketta B1.
- Paina sivujen nivelkohtien keskustassa olevia avaus/sulkupainikkeita A5 ja lähennä samanaikaisesti syöttötuolin jalkoja (kuva 15).

REISITUKI

Syöttötuoli on varustettu reisituella B2, jota voidaan säätää 3 eri käyttöasentoon; paina kahta painiketta B4 ja kallista reisituki haluttuun asentoon.

HUOMIO: reisitukea voidaan kääntää ylöspäin asentoihin, joilla ei ole mitään käyttötarkoitusta (kuva 16)

JALKATUKI

Syöttötuoli on varustettu jalkatuella B3, jota voidaan säätää 4 eri asentoon korkeuden suhteen. Vapauta se käyttöasennosta ylöspäin kiertämällä. Vedä se ulos ja laita uudestaan paikalleen halutulle korkeudelle.

SELKÄNOJAN LEVEYDEN SÄÄTÄMINEN

Tämän syöttötuolin selkänöjan leveyttä voidaan säätää lapsen mukavuuden takaamiseksi kaikissa kasvuvaiheissa. Leveyden säätämiseen käytetään ylhäällä selkänöjan keskustassa olevaa pyörää B12, jota kierretään oikeaan tai vasempaan selkänöjan halutun leveyden saamiseksi. Pyörytysliikkeen suorittamista varten on vedettävä pyörän takana olevaa painiketta B13 ylöspäin yhtäaikaaisesti pyörän pyörittämisen kanssa (kuva 17).

SITTERI (0 kk+)

SITTERIN KÄYTTÖÄ KOSKEVA VAROITUS

- **HUOMIO:** Älä jätä lasta koskaan ilman valvontaa.
- **HUOMIO:** Älä käytä lelutankoa sitterin siirtämiseen.
- **HUOMIO:** Älä käytä sitteriä, jos lapsi kykenee istumaan itseksensä, pyörittämään ympäri tai kykenemään nou-

semaan käsien, polvien ja jalkojen varassa ylös.

- **HUOMIO:** Tätä satteria ei ole tarkoitettu lapsen pitkäaikaiseen nukkuttamiseen.
- **HUOMIO:** Sitterin käyttäminen ylhäällä olevan tason (esim. pöydän tai tuolin) päällä on vaarallista.
- **HUOMIO:** Käytä aina turvajärjestelmiä.
- Sallittu käyttöikä: syntymästä 9 kiloon asti (6 kk).
- Sitteri ei korvaa pinnasänkyä tai kehtoa. Jos lapsi tarvitsee unta, on hänet sijoitettava sopivaan pinnasänkyyn tai kehtoon.
- Älä käytä satteria, jos jokin sen osa on rikki tai puuttuu.
- Älä käytä lisävarusteita tai varaosia, joilla ei ole valmistajan hyväksyntää.
- Tuotteen ja kaikkien sen komponenttien kokoaminen on ehdottomasti annettava aikuisen tehtäväksi.
- Sitteriin saa kerralla asettaa vain yhden lapsen.
- Älä jätä satteria koskaan tasoille, jotka eivät ole täysin vaakasuorassa.
- Älä anna toisten lasten leikkiä valvomatta sitterin läheisyydessä.
- Vaaratilanteiden ja tulipalojen syttymisen ehkäisemiseksi älä jätä satteria koskaan lämmönlähteiden, sähkö- tai kaasulaitteiden ja muiden vastaavien läheisyyteen.
- Varmista, että verhoilu on aina asianmukaisesti kiinnitetty sitterin rakenteeseen.
- Varmista aina, että kaikki komponentit on asennettu ja kiinnitetty oikein.
- Tarkasta säännöllisesti näkykö osissa kulumista, ovatko ruuvit löystyneet, materiaalit kuluneet tai ompeleet ratkenneet ja vaihda välittömästi mahdollisesti vahingoittuneet osat.
- Älä aseta lasta sitterissä ikkunoiden tai seinien läheisyyteen kohtiin, joissa nyörit, verhot tai muut vastaavat kappaleet saattavat houkuttaa lasta kiipeämään tai jotka saattavat aiheuttaa lapsen tukehtumisen tai kuristumisen.
- Kun tuotetta ei käytetä, pidä se poissa lapsen ulottuvilta.

SITTERIN KÄYTTÖ

Tuotetta voidaan käyttää sitterinä 0 kuukauden iästä 9 kilon painoon asti.

Sitterinä käyttämistä varten on toimittava seuraavalla tavalla:

- Kallista istuinosan B selkänöja B7 kokonaan alas selkänöjan takana olevasta painikkeesta B8 (kuva 18).
- Säädä reisituki B2 täysin vaakasuoraksi (kuva 18).
- Jalkatuki B3 voidaan poistaa tai se voidaan säätää lapsen pituuden mukaisesti.

Yllä olevat toimenpiteet voidaan suorittaa myös lapsen istuessa syöttötuolissa, mutta ne saattavat osoittautua hankalammiksi.

Jos istuinosan korkeutta halutaan säätää, on säätö suoritettava ennen yllä olevassa kappaleessa ilmoitettujen toimenpiteiden suorittamista.

SYÖTTÖTUOLI (6 kk+)

SYÖTTÖTUOLIN KÄYTTÖÄ KOSKEVAT VAROITUKSET

- **HUOMIO:** Älä jätä lasta koskaan ilman valvontaa.
- **HUOMIO:** "Käytä aina turvajärjestelmiä".
- **HUOMIO:** "Putoamisvaara: älä anna lapsen kiivetä

tuotteen päälle".

- **HUOMIO:** Älä käytä syöttötuolia ellei kaikkia komponentteja ole kiinnitetty ja säädetty oikein.
- **HUOMIO:** "Varo syöttötuolin läheisyydessä olevan avotulen tai muiden voimakkaiden lämmönlähteiden aiheuttamaa vaaraa".
- **HUOMIO:** "Varo, ettei tuote pääse kaatumaan siinä tapauksessa, että lapsi työntää jaloillaan pöytää tai mitä tahansa muuta rakennetta vasten".
- **HUOMIO:** Varmista, että turvajärjestelmät on asennettu asianmukaisesti ennen käyttöä.
- **HUOMIO:** Varmista aina syöttötuolin turvallisuus ja vakaus ennen sen käyttöä.
- Älä käytä syöttötuolia ennen kuin lapsi kykenee istumaan itse.
- Syöttötuolin käyttöä suositellaan 6–36 kk:n ikäisille lapsille, joiden paino ei ylitä 15 kiloa.
- Älä käytä syöttötuolia, jos jotkin sen osat ovat rikki, repeytyneet tai niitä ei ole.
- Varmista ennen kokoamiseen ryhtymistä, että tuotteessa ja missään sen komponenteissa ei näy merkkejä kuljetuksen aikana mahdollisesti tapahtuneista vaurioista; jos niitä ilmenee, tuotetta ei saa käyttää ja se on pidettävä poissa lasten ulottuvilta.
- Syöttötuolin avaamisen, säätämisen ja sulkemisen saa suorittaa ainoastaan aikuinen henkilö.
- Varmista, että kaikki syöttötuolia käyttävät henkilöt ovat tarkkaan selvillä siitä, kuinka se toimii.
- Avaamisen ja sulkemisen aikana on varmistettava, että lapsi on sopivalla turvaetäisyydellä. Varmista säätöjä (selkänöjan kallistus, pöytäosan sijoittaminen paikalleen) suorittaessasi, että syöttötuolin liikkuvat osat eivät joudu kosketuksiin lapsen ruumiinosien kanssa.
- Tarjotinosaa yksinään ei riitä takaamaan lapsen pysymistä turvallisesti paikallaan. Käytä aina turvavöitä.
- Älä koskaan siirrä syöttötuolia lapsen ollessa sen sisällä.
- Älä anna toisten lasten leikkiä valvomatta syöttötuolin läheisyydessä tai kiipeillä sen päällä.
- Syöttötuoliin saa asettaa kerrallaan vain yhden lapsen.
- Älä jätä syöttötuoliin pieneneitä, jotka lapsi saattaa laittaa suuhunsa ja niellä.
- Älä laita syöttötuolia ikkunoiden tai seinien läheisyyteen kohtiin, joissa nyörit, verhot tai muut vastaavat kappaleet saattavat houkuttaa lasta kiipeämään tai jotka saattavat aiheuttaa lapsen tukehtumisen tai kuristumisen.
- Kun lapsi on syöttötuolissa, on syöttötuolin oltava ehdottomasti vaakasuorana ja vakaan pinnan päällä. Älä sijoita syöttötuolia koskaan rappujen tai askelmien läheisyyteen tai matolle.
- Älä ota tukea pöytäosasta äläkä laita syöttötuoliin riipumaan pusseja tai painoja, jotka saattaisivat haitata sen tasapainoa.
- Jos syöttötuoli on ollut pitkään auringossa, anna sen jäähtyä ennen kuin asetat lapsen istumaan tuoliin.
- Vältä syöttötuolin pitkäaikaista altistumista auringolle: se saattaa aiheuttaa värimuutoksia materiaaleihin ja kankaisiin.
- Kun syöttötuolia ei käytetä, on se pidettävä poissa lasten ulottuvilta.

- Älä käytä syöttötuolia koskaan ilman verhoilua.
- Älä käytä komponentteja, varaosia tai lisävarusteita, joita valmistaja ei ole toimittanut tai joilla ei ole valmistajan hyväksyntää.
- **HUOMIO!** Kun pöytäosaa ei käytetä, pidä se poissa lasten ulottuvilta.
- **HUOMIO:** Jos tuotteessa on seisontajarrut, lukitse pyörät aina kun lapsi istuu paikallaan seisovassa syöttötuolissa tai kun syöttötuoli on avattuna vaikka sitä ei käytettäisikään.

SYÖTTÖTUOLIN KÄYTTÖ

Tuotetta voidaan käyttää syöttötuolina siitä lähtien kun lapsi kykenee istumaan itse, 36 kk:n ikään asti.

Kun tuotetta käytetään syöttötuolina, voidaan suorittaa seuraavat säädöt:

- istuinosan korkeuden säätäminen
- reisituen ja jalkatuen säätäminen
- selkänojan kallistaminen
- tarjotinosan käyttäminen ja säätäminen.

Kyseisten toimenpiteiden suorittamisesta on kerrottu kyseisissä kappaleissa.

ENSITUOLI (6 kk+)

ENSITUOLIN KÄYTTÖ

Tuotetta voidaan käyttää ensituolina siitä lähtien kun lapsi kykenee istumaan itse, 36 kk:n ikään asti.

Kun tuotetta käytetään ensituolina, voidaan suorittaa seuraavat säädöt:

- istuinosan korkeuden säätäminen
- reisituen pystysuuntaisen käyttöasennon säätäminen
- käsinojien laskeminen alas
- syöttötuolin siirtäminen pöydän läheisyyteen käyttäen tähän pyöriä A3 (kuva 19).

Kyseisten toimenpiteiden suorittamisesta on kerrottu kyseisissä kappaleissa.

TAKUU

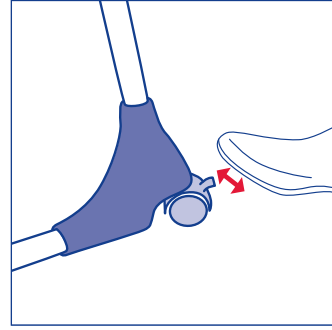
Tuotteen taataan olevan virheetön normaaleissa, käyttöohjeiden mukaisissa käyttöolosuhteissa.

Takuu ei ole siis voimassa siinä tapauksessa, että vahingot johtuvat vääränlaisesta käytöstä, kulumisesta tai vahinkotapahtumista.

Virheitä koskevan takuun keston osalta noudatetaan ostomaassa voimassa olevia kansallisia määräyksiä sovellettavilta osin.

4-pyöräinen Polly2Start

Syöttötuolin jarrujen käyttämistä varten on pyörien lukitusvivut laskettava alas. Pyörät vapautetaan suorittamalla vastakkainen toimenpide.



- **HUOMIO:** Laita aina lukituslaite päälle kun syöttötuolia ei tarvitse siirtää.

NO BRUKERVEILEDNING

VIKTIG MELDING FORSIKTIG: TA VARE PÅ DEN FOR SENERE REFERANSE.

FORSIKTIG! FØR BRUK MÅ DU FJERNE OG HIVE EVENTUELLE PLASTPOSER OG ALLE EMBALLASJELEMENTENE SOM ER DEL AV PRODUKTETS KONFEKSJON ELLER DU MÅ SØRGE FOR AT DE OPPBEVARES UTENFOR BARNAS REKKEVIDDE.

Denne barnestolen har tre konfigurasjoner for bruk:

- Til bruk som vippestol: fra 0 måneder
- Til bruk som barnestol: fra 6 måneder til 36 måneder og ikke over en vekt på 15 kg.
- Bruk av den første stolen: fra 6 måneder til 36 måneder og ikke over en vekt på 15 kg.

KOMPONENTER

A Ramme

- A1. Ben framme
- A2. Ben bak
- A3. Forhjul (2x)
- A4. Plass til brettets krok
- A5. Taster for åpning/sammenslåing

B. Sete

- B1. Taster for regulering i høyden
- B2. Benstøtte
- B3. Fotbrett
- B4. Taster for regulering/eliminering av benstøtte
- B5. Armlener
- B6. Taster for eliminering av armlenene
- B7. Ryggstøtte
- B8. Tast for skråstilling av ryggstøtten
- B9. Bolt for feste av seteryggen
- B10. Boltens glidespor
- B11. Regulerbare vinger
- B12. Hjul for regulering av vinger
- B13. Knapp for aktivering av hjul
- B14. Barnets sikkerhetssele med 5-punkts spenne
- B15. Setetrekke
- B16. Knapper på baksiden av føret
- B17. Knappehull før

C. Brett

- C1. Brettdeksel
- C2. Sentral tast for påheking/regulering
- C3. Festekroker

RÅD FOR RENHOLD OG VEDLIKEHOLD

Renhold og vedlikehold må kun utføres av en voksen person.

Renhold

Gjør trekket rent med en klut fuktet med vann eller et mildt rengjøringsmiddel. For å trekke av trekket til barnestolen gjenta operasjonene som ble beskrevet for å feste trekket til strukturen, men i motsatt rekkefølge. Gjør rene alle delene i plast med en klut fuktet med vann. Bruk aldri slipende rengjøringsmidler eller løsemidler. Dersom metalldelene kommer i kontakt med vann må de tørkes for å unngå rustdannelse.

Vedlikehold

Oppbevar barnestolen på et tørt sted. Fjern støv, skitt og sand fra alle delene i plast som beveger seg på metallstenger slik at en unngår friksjon som kan ha negativ innvirkning på barnestolens funksjoner. Smør de bevegelige delene, med tørr silikoneolje dersom det er nødvendig.

FORSIKTIG: Etter hver vask må styrken til stoffet og sømmene kontrolleres.

Utvendig: PVC

Fyll: Polyester

FØRSTE GANGS BRUK/ÅPNING

FORSIKTIG: Produktet er lagt inn i en emballasje inne i en beskyttende film. Når denne fjernes må du være forsiktig slik at ikke produktet eller dets ekstra komponenter skades av spisse gjenstander. Når du har åpnet produktet, fjern øyeblikkelig emballasjens komponenter og hold disse utenfor barnas rekkevidde.

Ved første gangs bruk må seteryggen bringes fra posisjonen i emballasjen til posisjonen for bruk, ved å la den rotere oppover til du hører et klikk som bekreftelse på at den er falt på plass (Fig.1).

På dette punktet vil det ikke lenger være mulig å bringe seteryggen tilbake til posisjonen i emballasjen.

FORSIKTIG: Kontroller alltid at bolten B9 er riktig på plass i glidesporet B10 ved å utøve et lettere trykk på seteryggen mot den bakre delen av barnestolen.

For å åpne rammen, trykk samtidig på tastene for åpning/sammenslåing A5, bevege beina framme A1 fra de bak A2 (Fig.2) helt til du hører et klikk som bekreftelse på at barnestolen er helt åpen.

Innfør fotbrettet B3 i en av de fire festene (Fig. 3) til benstøtten B2 ved å rotere det helt til det blokkeres.

For å trekke setet B er det nødvendig, etter å ha frigjort sikkerhetssele (Fig.4), å tre på føret B15 ovenfra ved å dytte det nedover til det sitter godt på plass på sete-

ryggen (Fig.5).

Tre føret B15 på setet B, ved å innføre sikkerhetsselene B14 i de tilhørende hullene på føret. Påse at posisjonen til hullene på trekket samsvarer med posisjonen på hullene på ryggstøtten.

For å fullføre trekkingen, må du huske å feste knappene B16 plassert på de bakre vingene på føret ved hullene B17 plassert på baksiden av seteryggen til barnestolen (Fig.6).

SIKKERHETSSELER

FORSIKTIG: bruken av sikkerhetsseleer med skrittstrop- per i stoff er helt nødvendig for å garantere barnets sikkerhet.

FORSIKTIG: brettet alene er ikke tilstrekkelig for å garantere for barnets sikkerhet. Bruk alltid sikkerhetsselene! Barnestolen er utstyrt med en 5-punkts sikkerhetssele. Løsne på sikkerhetsselene, plasser barnet på barnestolen og sikre det med selene, reguler lengden slik at de tilpasses barnet.

Sikkerhetsselene kan reguleres i to høydeposisjoner. Spennen kan frigjøres ved å trykke på gaflene. Midjeselene kan reguleres i vidden ved å regulere på de egne glidestykkene (Fig.7).

PLASSERING/REGULERING AV BRETET

Brettet kan reguleres i 4 forskjellige posisjoner.

For å feste brettet C, roter armlenene B5 og påse at de er blokkerte i horisontal posisjon (Fig.8).

Innføre armlenene internt i sporene som befinner seg under brettet ved å trykke og holde inne den sentrale tasten C2 for feste (Fig.9).

Flytt brettet helt til du når ønsket posisjon og slipp opp tasten. Dersom brettet ikke hektes automatisk på armlenene, flytt det til du hører et klikk som bekreftelse på at det blokkeres.

FORSIKTIG: kontroller alltid før bruk at brettet er riktig festet til armlenene.

FORSIKTIG: brettet kan kun reguleres i de 4 posisjonene som indikeres.

FORSIKTIG: la aldri brettet befinne seg i en posisjon hvor merkene som varsler fare er synlige: Denne posisjonen er IKKE sikker!

FORSIKTIG: når brettet er montert på produktet, påse at du utilsiktet ikke trykker på knappene for senking av armlenene.

Trykk på den sentrale tasten C2 for å fjerne brettet. Når brettet ikke brukes kan det festes bak på strukturen (Fig.10) i de tilhørende festene A4. Barnestolen er utstyrt med et deksel til brettet C1. Dette festes ved en trykk-mekanisme på brettets sider.

FORSIKTIG: påse alltid at brettets deksel er riktig festet ved bruk. Dersom barnet spiser på bordet sammen med foreldrene kan brettets deksel benyttes som en praktisk "duk-sparer".

REGULERING I HØYDEN

Barnestolen kan reguleres i 8 høydeinnstillinger.

For å løfte setet må en holde i seteryggen ved å ta tak i den øvre delen, dra den oppover til du når ønsket høyde

(Fig.11).

Trykk samtidig på de to tastene B1 for å senke setet til du når ønsket høyde (Fig.12).

FORSIKTIG: utfør denne operasjonen når barnet ikke sitter på barnestolen.

HJUL

Beina framme på barnestolen er utstyrte med hjul som beveger seg i én retning A3 for å gjøre det enklere å åpne/lukke stolen.

FORSIKTIG: produktet må kun plasseres på et horisontalt og stødig underlag. Barnestolen må aldri plasseres ved siden av trapper eller trinn.

SAMMENSLÅING

FORSIKTIG: når du utfører disse operasjonene må du påse at barnet og eventuelle andre barn befinner seg på sikker avstand. Du må forsikre deg om at de bevegelige delene på barnestolen ikke kommer i kontakt med barnets kropp i disse fasene.

- Plasser seteryggen i vertikal posisjon (Fig.13), fjern brettet ved å feste det til beina bak og slå ned armlenene ved å trykke på tastene B6 (Fig.14).

• Senk setet fullstendig ved å trykke samtidig på de to tastene for regulering i høyden B1.

• Trykk på tastene for åpning/sammenslåing A5 plassert sentralt på sideleddene samtidig som du bringer beina til barnestolen nærmere hverandre (Fig.15).

BENSTØTTE

Barnestolen er utstyrt med benstøtte B2 som kan reguleres i 3 posisjoner for bruk; Trykk på de to tastene B4 og skråstill benstøtten til ønsket posisjon nås.

FORSIKTIG: benstøtten kan roteres oppover til posisjoner hvor det ikke benyttes (Fig.16)

FOTBRETT

Barnestolen er utstyrt med fotbrett B3 som kan reguleres i 4 høydeinnstillinger. Fra posisjonen for bruk må den roteres oppover til den frigjøres. Trekk den ut og sett den inn igjen ved ønsket høyde.

REGULERING AV BREDDEN TIL SETERYGGEN

Det er mulig å regulere bredden til seteryggen til denne barnestolen for å garantere økt komfort for barnet på hvert vekststadium.

For å regulere bredden må en bevege på hjulet B12 plassert oppe, sentralt på seteryggen, ved å vri det mot høyre eller venstre til seteryggen har den ønskede bredden.

For å aktivere rotasjonen, må knappen B13 på baksiden av hjulet benyttes ved å dra den oppover samtidig som du virr på hjulet (Fig.17).

VIPPESTOL (0 m+)

WARNING BRUK AV VIPPESTOL

- **FORSIKTIG:** La aldri barnet være alene uten tilsyn.
- **FORSIKTIG:** Bruk ikke lekeboøylen for å transportere vippestolen.
- **FORSIKTIG:** Bruk ikke vippestolen dersom barnet kla-

rer å sitte på egen hånd, dersom det er i stand til å rulle seg rundt eller dersom det er i stand til å stå på hender, knær eller føtter.

- **FORSIKTIG:** Denne vippestolen skal ikke brukes til å sove i over lenger tid.
- **FORSIKTIG:** Det er farlig å bruke vippestolen på opphøyde flater over gulvet som bord eller stoler.
- **FORSIKTIG:** Bruk alltid selene som holder barnet på plass.
- Tillatt bruksalder: fra fødselen av til 9 kg (6 måneder).
- Vippestolen erstatter ikke en barneseng eller en vugge. Dersom barnet trenger søvn, må den plasseres i en barneseng eller vugge som er egnet.
- Bruk ikke vippestolen dersom deler er ødelagte eller mangler.
- Bruk ikke tilbehør eller reservedeler som ikke er godkjente av produsenten.
- Montering av produktet og dets komponenter må kun gjøres av en voksen.
- Vippestolen må kun benyttes av ett barn om gangen.
- La aldri vippestolen stå på underlag som ikke er helt horisontale.
- La aldri barnet leke uten oppsyn i nærheten av vippestolen.
- For å unngå fare for brann eller branntilløp må vippestolen aldri plasseres i nærheten av varmekilder, elektriske apparat, gassapparat eller lignende.
- Påse at trekket alltid er riktig festet til vippestolens struktur.
- Påse alltid at alle komponentene er riktig påhekket og montert.
- Kontroller regelmessig eventuelle slitte deler, løse skruer, slitt material eller sømmer som er gått opp og skift øyeblikkelig ut eventuelle skadde deler.
- Plasser ikke vippestolen ved siden av vinduer eller vegger hvor barnet kan benytte snorer, gardiner eller annet til å klatre eller som kan forårsake kvelning.
- Når produktet ikke er i bruk må det holdes utenfor barns rekkevidde.

TIL BRUK SOM VIPPESTOL

Produktet kan benyttes fra 0 måneder til 9 kg som vippestol.

For å bruke den som vippestol må:

- Slå seteryggen B7 til setet B helt ned, ved å benytte tasten B8 plassert på baksiden av seteryggen (Fig.18).
- Reguler benstøtten B2 til den bringes i helt horisontal posisjon (Fig.18).
- Fotbrettet B3 kan fjernes eller reguleres avhengig av barnets høyde.

Operasjonene som beskrives ovenfor kan utføres også når barnet sitter i barnestolen, men de kan være vanskeligere å utføre.

Dersom en ønsker å regulere høyden til setet, er det mulig å gjøre dette før du utfører operasjonene som det vises til i avsnittet ovenfor.

BARNESTOL (6 m+)

WARNING TIL BRUK SOM BARNESTOL

- **FORSIKTIG:** La aldri barnet være alene uten tilsyn.

• **FORSIKTIG:** "Bruk alltid selene som holder barnet på plass".

• **FORSIKTIG:** "Fare for fall: du må ikke tillate barnet å klatre opp på produktet".

• **FORSIKTIG:** Bruk ikke barnestolen dersom ikke alle komponentene er riktig festet og regulert.

• **FORSIKTIG:** "Vær oppmerksom på faren ved levende ild og andre sterke varmekilder i nærheten av barnestolen".

• **FORSIKTIG:** "Vær oppmerksom på faren for at produktet kan velte dersom barnet dytter føttene mot bordet eller en hvilken som helst annen struktur".

• **FORSIKTIG:** Påse at selene som holder barnet er riktig monterte før bruk.

• **FORSIKTIG:** Før bruk må du alltid kontrollere at barnestolen er sikker og stabil.

• Bruk ikke barnestolen før barnet er i stand til å sitte på egen hånd.

• Bruken av barnestolen anbefales for barn fra 6 til 36 måneder og som ikke er tyngre enn 15 kg.

• Bruk ikke barnestolen dersom deler av den er ødelagt, revet opp eller mangler helt.

• Før montering må du kontrollere at produktet og dets komponenter er hele og ikke viser tegn på skade oppstått under transporten, i dette tilfellet må produktet ikke benyttes og barn må holdes på sikker avstand.

• Åpning, regulering og sammenslåing av barnestolen må kun utføres av en voksen.

• Påse at de som bruker barnestolen har god kunnskap om hvordan den fungerer.

• Ved åpning og sammenslåing av barnestolen må en forsikre seg om at barnet befinner seg på sikker avstand. Ved regulering (innstilling av seteryggen, posisjonering av bordet) må du forsikre deg om at de bevegelige delene på barnestolen ikke kommer i kontakt med barnets kropp.

• brettet alene er ikke tilstrekkelig for å garantere for barnets sikkerhet. Bruk alltid sikkerhetsselene.

• Flytt aldri barnestolen når barnet sitter i den.

• La aldri barnet leke uten å kontrollere det i nærheten av barnestolen eller å klatre opp på den.

• Barnestolen må kun benyttes av ett barn om gangen.

• La det aldri ligge små gjenstander på barnestolen som barnet kan putte i munnen og svelge.

• Plasser ikke barnestolen ved siden av vinduer eller vegger hvor barnet kan benytte snorer, gardiner eller annet for å klatre eller som kan forårsake asfyksi eller kvelning.

• Når barnet befinner seg i barnestolen må produktet kun plasseres på horisontale og stødige underlag. Barnestolen må aldri plasseres ved siden av trapper, trinn eller på tepper.

• Plasser aldri vesker eller tunge ting på bordflaten eller strukturen til barnestolen slik at produktet kommer ut av balanse.

• Når barnestolen står i solen over lenger tid må en vente til den kjøler seg ned før en plasserer barnet på plass i den.

• Unngå at stolen står i solen over lengre tid: det kan føre til at materialene og tekstilene skifter farge.

- Når barnestolen ikke er i bruk må den holdes utenfor barns rekkevidde.
- Bruk aldri barnestolen uten trekket.
- Bruk ikke komponenter, reservedeler eller tilbehør som ikke er godkjente av produsenten.
- **FORSIKTIG!** Når bordflaten ikke er i bruk må den holdes utenfor barnas rekkevidde.
- **FORSIKTIG:** Dersom det finnes bremses på hjulene må disse alltid blokkeres når barnet sitter i barnestolen eller når barnestolen er åpen selv om den ikke er i bruk.

TIL BRUK SOM BARNESTOL

Produktet kan brukes som barnestol når barnet er i stand til å sitte oppreist på egenhånd til det er 36 måneder.

Når det brukes som barnestol er det mulig å:

- Regulere setets høyde;
- Regulere benstøtten og fotbrettet;
- Still inn seteryggen;
- Bruk brettet og reguler det.

Se de aktuelle avsnittene for å utføre disse operasjonene.

FØRSTE STOL (6 m+)

TIL BRUK SOM FØRSTE STOL

Produktet kan brukes som barnets første stol når barnet er i stand til å sitte oppreist på egenhånd til det er 36 måneder.

Når det brukes som barnets første stol er det mulig å:

- Regulere setets høyde;
- Regulere benstøtten i vertikal posisjon for bruk;
- Slå ned armlenene;
- Plassere barnestolen ved siden av bordet, ved å bevege den ved hjelp av hjulene A3 (Fig.19).

Se de aktuelle avsnittene for å utføre disse operasjonene.

GARANTI

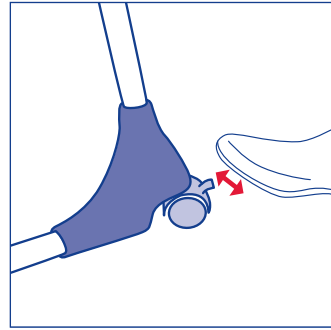
Produktet garanteres mot enhver konformitetsfeil under normale bruksforhold i henhold til det som forutsettes i brukerveiledningene.

Garantien vil ikke gjelde dersom skadene skyldes uriktig bruk, slitasje eller ulykkeshendelser.

Når det gjelder garantiens varighet ved konformitetsfeil vises det til det som forutsettes i de nasjonale forskriftene i landet hvor produktet kjøpes.

Polly2Start med 4 hjul

For å aktivere bremsene til Barnestolen, må du senke spakene som blokkerer hjulene. Utfør trinnene i motsatt rekkefølge for å frigjøre hjulene.



- **FORSIKTIG:** Sett alltid på anordningen som sikrer at stolen står i ro, når barnestolen ikke er i bevegelse.

تحذيرهم تحذير. احتفظ بها للرجوع إليها مستقبلاً.

تحذير: قبل الاستعمال، قم بإزالة كافة الأكياس البلاستيكية وخامات التغليف، وأبعدها عن متناول الأطفال.

كاشطة أو مذيبات. إذا لامس الماء الكرسي العالي، عليك بتجفيف القطع المعدنية جيداً لتجنب تكوّن الصدأ عليها.

يمكن استخدام هذا الكرسي العالي بثلاث طرق متنوعة:
• المهذ الهزاز: منذ الولادة
• طريقة استخدام الكرسي العالي: من عمر 6 أشهر حتى 36 شهر ووزن 15 كجم.
• طريقة استخدام المقعد الأول: من عمر 6 أشهر حتى 36 شهر ووزن 15 كجم.

الصيانة
ضع الكرسي العالي في مكان جاف.
لتجنب الاحتكاك الذي قد يعيق التحريك الصحيح للكرسي العالي، تأكد من نظافة جميع الأجزاء البلاستيكية المتحركة المحاذية للشاسيه المعدني وخلوها من الغبار أو الاتساخات أو الرمال.
قم بنشحيم الأجزاء المتحركة باستخدام شحم سيليكون جاف. إذا لزم الأمر.

تحذير: بعد إجراء كل غسله، يتوجب التحقق من سلامة و مقاومة النسيج وأماكن خياطته.
الكسوة الخارجية: PVC
الحشية: Polyester

أول استخدام/فتح

تحذير: يوجد المنتج في عبوة مغلفاً بطبقة حماية، عند إخراجها، احرص على عدم حدوث ضرر للمنتج وأجزائه الإضافية بفعل أدوات القطع. فور فتح المنتج، تخلص سريعاً من أجزاء التغليف واحتفظ بها بعيداً عن متناول الأطفال!

عند الاستخدام لأول مرة، يتعين تعديل مسند الظهر من وضعية التعبئة إلى وضعية الاستخدام، عن طريق تدويره لأعلى حتى تسمع صوت التعشيق "كليك" (الشكل 1).

وعندئذ لم يعد بالإمكان العودة لمسند الظهر لوضعية التعبئة.
تحذير: تأكد دائماً أن الحابور B9 مُعشّق بشكل سليم في الفتحة المنزلة B10 من خلال الضغط برفق على مسند الظهر في اتجاه الجزء الخلفي للكرسي العالي.

لفتح الهيكل، اضغط على أزرار الفتح/الغلق A5 سوياً، مع مبادعة السيقان الأمامية A1 عن السيقان الخلفية A2 (الشكل 2) إلى حين صدور إشارة صوتية "كليك" تفيد اكتمال الفتح.

أدخل مسند القدم B3 في إحدى الفتحات الأربع (الشكل 3) لمسند الأرجل B2 وإدارتها إلى أن تثبت.

تركيب الكسوة على الكرسي B، بعد فك حزام الأمان (الشكل 4)، يتعين تركيب الغطاء B15 من أعلى لأسفل حتى يثبت في جزء مسند الظهر (الشكل 5).

قم بتركيب الكسوة B15 على الكرسي B، من خلال إدخال حزام الأمان B14 في فتحات الكسوة المعنية، تحقق من ملائمة مواضع الفتحات بالكسوة القماشية لتلك الموجودة بمسند الظهر.
لائم تركيب الكسوة، قم بتثبيت الأزرار B16 الموجودة على الأغطية الخلفية للكسوة بالفتحات B17 على ظهر مسند ظهر الكرسي العالي (الشكل 6).

أجزاء المنتج
A. الشاسيه
A1. الساقان الأماميتان:
A2. الساقان الخلفيتان:
A3. العجلات الأمامية (2x)
A4. فتحات تثبيت لوحة الأكل
A5. أزرار ضبط الفتح/الغلق

B. مقعد

B1. أزرار ضبط الارتفاع
B2. مسند الأرجل
B3. مسند القدم
B4. أزرار ضبط/إمالة مسند الرجل
B5. مساند الذراعين
B6. أزرار إمالة مساند الذراعين
B7. مسند الظهر
B8. زر إمالة مسند الظهر
B9. حابور قفل مسند الظهر
B10. فتحة انزلاق الحابور
B11. أجنحة قابلة للضبط
B12. طارة ضبط الجناح
B13. مفتاح تنشيط العجلة
B14. وصلة أمان للأطفال مع إبريم خماسي النقاط
B15. البطانة
B16. أزرار الغطاء الخلفي
B17. فتحات زر البطانة

C. لوحة الأكل

C1. أغطية لوحة الأكل
C2. زر مركب لتثبيت الضبط
C3. خطافات تثبيت

نصائح حول التنظيف والصيانة

يجب أن يقوم شخص بالغ فقط بتنظيف وصيانة المنتج.

التنظيف

استعمل قطعة قماش ناعمة مبللة بالماء أو بمستحضر محايد لتنظيف كسوة الكرسي. لإزالة الكسوة من الكرسي العالي، كرر خطوات تثبيت كسوة المقعد في الهيكل بطريقة عكسية. نظّف الأجزاء البلاستيكية بقطعة قماش ناعمة مبللة بالماء، لا تستعمل أبداً أية مواد تنظيف

أحزمة الأمان
تحذير: استعمال أحزمة الأمان مع الحزام الفاصل للسائقين شيء لا يستغنى عنه لضمان سلامة الطفل.

تحذير: لا تضمن لوحة الأكل وحدها سلامة طفلك، لذا يجب استعمال أحزمة الأمان دائماً!

الكرسي العالي مزود بأحزمة أمان خماسية النقاط.

إلى الوضع المرغوب.

خُذِينِ بِمَكْنِ تَدْوِيرِ مَسْنَدِ الْأَرْجُلِ لِأَعْلَى إِلَى وَضْعِ عَدَمِ الْأَسْتِخْدَامِ (الشكل 16)

مسند القدمين

الكرسي العالي مزود بمسند أقدام B3 يمكن ضبطه على 4 ارتفاعات. من الموقع المستخدم حالياً. أدته لأعلى إلى أن يثبت. اخلع مسند القدمين وركبه عند المستوى المرغوب.

ضبط/تعديل وضع لوحة الأكل

يمكن تعديل وضعية لوحة الأكل على 4 وضعيات مختلفة:

لتنصيب لوحة الأكل C، أدر مسندي الذراع B5 وتأكد أنهما مثبتين في وضع أفقي (الشكل 8).

أدخل مسندي الذراع في الجأري أسفل لوحة الأكل. مع استمرار الضغط على زر التنصيب المركزي C2 (الشكل 9).

حرك لوحة الأكل إلى الموضع المرغوب وارتك الزر. إذا لم تثبت لوحة الأكل أوتوماتيكياً في مسندي الذراع، فحرك لوحة الأكل إلى حين سماع صوت "كليك". إشارة إلى إحكام تثبيت لوحة الأكل.

خُذِينِ: قبل الاستخدام، خُفِّق دائماً من تثبيت لوحة الأكل بشكل صحيح على مسندي الذراع.

خُذِينِ: يلزم ضبط لوحة الأكل على أحد المواضع الأربعة المبنية فقط.

خُذِينِ: لا تترك الطفل وحده دون مراقبة.
خُذِينِ: يُحْظَر استخدام قضيب الألعاب لحمل المهذ الهزاز.
خُذِينِ: لا تستخدم المقعد الهزاز بمجرد تمكن طفلك من الجلوس دون مساعدة أو قدرته على قلب نفسه أو النهوض من خلال دفع يديه أو ركبتيه أو قدميه.

خُذِينِ: هذا المهذ الهزاز غير مصمم لفترات النوم الطويلة.

خُذِينِ: يمثل استخدام المقعد الهزاز على سطح مرتفع، كطاولة أو كرسي مثلاً، خطراً بالغا.

خُذِينِ: احرص دائماً على استعمال أنظمة تثبيت الطفل.

• الفئة العمرية للاستخدام: حديثي الولادة حتى وزن 9 كجم (6 أشهر).

• لا يحل المقعد الهزاز محل السرير أو المهذ. إذا احتاج طفلك إلى النوم، فيجب أن يُوضَع في سرير أو مهذ.

• خُذِينِ استخدام المهذ الهزاز في حالة كسر أو فقدان جزء من أجزائه.

• لا تستخدم ملحقات أو قطع غيار أخرى بخلاف تلك المعتمدة من قبل الجهة الصانعة.

• يجب دائماً جميع المنتج وجميع أجزائه بمعرفة شخص بالغ.

• لا تستخدم المقعد الهزاز مع أكثر من طفل في نفس الوقت.

• لا تترك المقعد أبداً على أسطح غير تامة الاستواء.

• احرص دائماً على مراقبة الأطفال الذين يلعبون بالقرب من المهذ الهزاز.

• لمنع خطر نشوب حريق، لا تترك المقعد الهزاز بالقرب من مصادر حرارة أو أجهزة كهربائية أو أجهزة غازية أو ما شابه ذلك.

• خُفِّق من إحكام تثبيت الغطاء في هيكل المقعد بشكل صحيح.

• تأكد من ثبات جميع الأجزاء في أماكنها على نحو سليم.

• احرص بشكل دوري على فحص المهذ من حيث وجود أجزاء متآكلة أو براغي سائبة أو خامات مهترئة أو مفتوحة وقم باستبدال أية أجزاء متضررة على الفور.

• لا تضع المقعد الهزاز والطفل بداخله بالقرب من النوافذ أو الجدران المشتملة على أحبال أو ستائر أو أية أشياء أخرى يمكن أن يستخدمها الطفل للتسلق عليها أو قد يتعرض الطفل بسببها لخطر الاختناق.

• عند عدم استخدام المنتج، احفظه في مكان بعيد عن متناول الأطفال.

طريقة استخدام مقعد الأطفال الهزاز

هذا المنتج مخصص للاستخدام كمهد هزاز للأطفال منذ الولادة وما بعدها وحتى وزن 9 كجم.

لاستخدام كمهد هزاز:

• قم بإمالة مسند الظهر B7 للمقعد B بالكامل، من خلال الضغط على الزر B8 بالجانب الخلفي من مسند الظهر (الشكل 18).

• اضبط مسند الأرجل B2 على وضع أفقي تماماً (الشكل 18).

• يمكن خلع مسند القدم B3 أو ضبطه وفقاً لطول الطفل.

يمكن القيام بالعمليات سالفة الذكر أثناء وجود الطفل في الكرسي

قم بتحرير حزام الأمان. وضع الطفل في الكرسي العالي وأحكام تثبيته باستخدام حزام الأمان. مع ضبط طوله بحيث يناسب الطفل.

يمكن تعديل ارتفاع أشرطة الأمان على وضعيتين.

قد يتم تحرير الإبريق من خلال الضغط على الشوكات.

يمكن ضبط عرض أشرطة الخصر باستخدام الحلقات المنزلقة المعنية (الشكل 7).

ضبط/تعديل وضع لوحة الأكل

يمكن تعديل وضعية لوحة الأكل على 4 وضعيات مختلفة:

لتنصيب لوحة الأكل C، أدر مسندي الذراع B5 وتأكد أنهما مثبتين في وضع أفقي (الشكل 8).

أدخل مسندي الذراع في الجأري أسفل لوحة الأكل. مع استمرار الضغط على زر التنصيب المركزي C2 (الشكل 9).

حرك لوحة الأكل إلى الموضع المرغوب وارتك الزر. إذا لم تثبت لوحة الأكل أوتوماتيكياً في مسندي الذراع، فحرك لوحة الأكل إلى حين سماع صوت "كليك". إشارة إلى إحكام تثبيت لوحة الأكل.

خُذِينِ: قبل الاستخدام، خُفِّق دائماً من تثبيت لوحة الأكل بشكل صحيح على مسندي الذراع.

خُذِينِ: يلزم ضبط لوحة الأكل على أحد المواضع الأربعة المبنية فقط.

خُذِينِ: لا تترك الطفل وحده دون مراقبة.
خُذِينِ: يُحْظَر استخدام قضيب الألعاب لحمل المهذ الهزاز.
خُذِينِ: لا تستخدم المقعد الهزاز بمجرد تمكن طفلك من الجلوس دون مساعدة أو قدرته على قلب نفسه أو النهوض من خلال دفع يديه أو ركبتيه أو قدميه.

خُذِينِ: هذا المهذ الهزاز غير مصمم لفترات النوم الطويلة.

خُذِينِ: يمثل استخدام المقعد الهزاز على سطح مرتفع، كطاولة أو كرسي مثلاً، خطراً بالغا.

خُذِينِ: احرص دائماً على استعمال أنظمة تثبيت الطفل.

• الفئة العمرية للاستخدام: حديثي الولادة حتى وزن 9 كجم (6 أشهر).

• لا يحل المقعد الهزاز محل السرير أو المهذ. إذا احتاج طفلك إلى النوم، فيجب أن يُوضَع في سرير أو مهذ.

• خُذِينِ استخدام المهذ الهزاز في حالة كسر أو فقدان جزء من أجزائه.

• لا تستخدم ملحقات أو قطع غيار أخرى بخلاف تلك المعتمدة من قبل الجهة الصانعة.

• يجب دائماً جميع المنتج وجميع أجزائه بمعرفة شخص بالغ.

• لا تستخدم المقعد الهزاز مع أكثر من طفل في نفس الوقت.

• لا تترك المقعد أبداً على أسطح غير تامة الاستواء.

• احرص دائماً على مراقبة الأطفال الذين يلعبون بالقرب من المهذ الهزاز.

• لمنع خطر نشوب حريق، لا تترك المقعد الهزاز بالقرب من مصادر حرارة أو أجهزة كهربائية أو أجهزة غازية أو ما شابه ذلك.

• خُفِّق من إحكام تثبيت الغطاء في هيكل المقعد بشكل صحيح.

• تأكد من ثبات جميع الأجزاء في أماكنها على نحو سليم.

• احرص بشكل دوري على فحص المهذ من حيث وجود أجزاء متآكلة أو براغي سائبة أو خامات مهترئة أو مفتوحة وقم باستبدال أية أجزاء متضررة على الفور.

• لا تضع المقعد الهزاز والطفل بداخله بالقرب من النوافذ أو الجدران المشتملة على أحبال أو ستائر أو أية أشياء أخرى يمكن أن يستخدمها الطفل للتسلق عليها أو قد يتعرض الطفل بسببها لخطر الاختناق.

• عند عدم استخدام المنتج، احفظه في مكان بعيد عن متناول الأطفال.

مسند الأرجل

الكرسي العالي مزود بمسند أقدام B2 يمكن ضبطه على 3 أوضاع استخدام. اضبط على الزرين B4 وقم بإمالة مسند الأرجل حتى الوصول

• **تحذير:** إذا كان الكرسي العالي مزوداً بمكابح توقف، فاحرص دائماً على قفل العجلات عند إجلال الطفل على الكرسي العالي في وضع الانتظار، أو عندما يكون مفتوحاً حتى وإن كان غير مستخدم.

طريقة استخدام الكرسي

يمكن استخدام المنتج ككرسي للأطفال في عمر يكون فيه الطفل قادراً على الجلوس بمفرده. حتى 36 شهراً. في حالة استخدامه ككرسي عالي، يمكن:

- ضبط ارتفاع المقعد.
- ضبط مسند الأرجل ومسند القدم.
- إمالة مسند الظهر.
- استخدام لوحة الأكل واضبطها.
- للقيام بالخطوات سالفة الذكر راجع الفقرات ذات الصلة.

المقعد الأول (6 أشهر+)

طريقة استخدام المقعد الأول

يمكن استخدام المنتج كمقعد في عمر يكون فيه الطفل قادراً على الجلوس بمفرده. حتى 36 شهراً. في حالة استخدامه كمقعد أول:

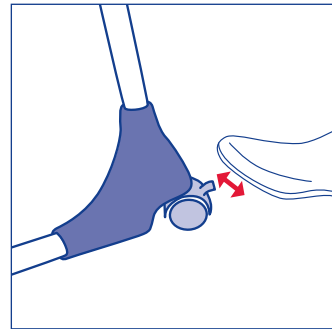
- اضبط ارتفاع المقعد.
- اضبط مسند الأرجل في وضع رأسي.
- قم بطي مسندي الذراعين.
- ضع الكرسي العالي على طاولة، مع خريكه باستخدام الطارات A3 (الشكل 19).
- للقيام بالخطوات سالفة الذكر راجع الفقرات ذات الصلة.

الضمان

هذا المنتج يشتمل على ضمان جودة عند الاستخدام في الظروف الاعتيادية كما هو موضح في تعليمات الاستخدام. لذلك لا يسري الضمان في حالة الأضرار الناتجة عن الاستخدام غير السليم أو التآكل أو الأحداث العارضة. وبالنسبة لمدة الضمان ضد عيوب المطابقة الرجاء الرجوع إلى الأحكام الخاصة الواردة في القوانين المعمول بها محلياً في بلد البيع. حيثما وجدت.

4 معجلات Polly2Start

لتنشيط مكابح الكرسي العالي، أخفض أذرع قفل العجلات. لتحرير العجلات، كرر الخطوات ولكن بترتيب عكسي.



• **تحذير:** قم دائماً بتعشيق جهاز الكبح عند عدم خريك الكرسي العالي.

العالي أيضاً. غير أنها قد تختلف بعض الشيء. عند الحاجة إلى ضبط ارتفاع المقعد في أي وقت، يمكن القيام بذلك قبل العمليات المشار إليها في الفقرة السابقة.

مقعد عالي (6 أشهر+)

تحذير استخدام الكرسي العالي

- **تحذير:** لا تترك الطفل وحده دون مراقبة.
- **تحذير:** احرص دائماً على استعمال أنظمة تثبيت الطفل.
- **تحذير:** خطر السقوط: لا تسمح لطفلك بالتسلق على المنتج.
- **تحذير:** لا تستعمل الكرسي العالي إلا إذا كانت كافة مكوناته مركبة ومثبتة بطريقة صحيحة.
- **تحذير:** خطر النيران المكشوفة ومصادر حرارة أخرى بالقرب من الكرسي العالي.
- **تحذير:** خطر الانقلاب إذا قام طفلك بالدفع بقدميه في اتجاه الطاولة أو جسم آخر.
- **تحذير:** تأكد من تركيب جميع الأجزاء بشكل صحيح قبل الاستخدام.
- **تحذير:** تحقق دائماً من سلامة واستقرار الكرسي العالي قبل الاستخدام.
- لا تستخدم الكرسي إلا عندما يستطيع الطفل الجلوس دون مساعدة.
- ينصح باستعمال هذا الكرسي العالي للأطفال الذين تتراوح أعمارهم بين 6 أشهر و 36 شهراً وحتى وزن 15 كجم.
- لا تستخدم الكرسي العالي إذا كان به أي جزء مكسور أو ممزق أو غير موجود.
- قبل التجميع، تحقق من عدم حدوث تلفيات بالمنتج أو بأي من أجزائه أثناء النقل، في حالة وجود تلفيات، لا تستخدمه واحفظه بعيداً عن متناول الأطفال.
- يجب أن يقوم شخص بالغ فقط بعمليات فتح الكرسي وتعديله وإغلاقه.
- تأكد أن الشخص الذي يستخدم الكرسي العالي على علم بكيفية استعماله جيداً.
- عند فتح المقعد الداعم أو تعديله أو غلقه، تأكد من وقوف الطفل على مسافة آمنة منه. عند القيام بعمليات التعديل (إمالة مسند الظهر، تعديل وضعية لوحة الأكل) تأكد من عدم ملامسة الأجزاء المتحركة بالكرسي العالي لجسم الطفل.
- لا تضمن لوحة الأكل وحدها سلامة طفلك. استخدم دائماً حزام الأمان.
- يحظر خريك الكرسي العالي والطفل جالس فيه.
- لا تترك الأطفال يلعبون دون إشراف بالقرب من الكرسي العالي أو الصعود عليه.
- لا تستخدم الكرسي لأكثر من طفل في نفس الوقت.
- لا تترك أشياء صغيرة على الكرسي العالي قد يتلعها الأطفال.
- لا تضع الكرسي العالي بالقرب من النوافذ أو الجدران المشتملة على أحبال أو ستائر أو أية أشياء أخرى يمكن أن يستخدمها الطفل للتسلق خارج الكرسي العالي أو تتسبب في مخاطرة تعرض الطفل للاختناق.
- عندما يكون الطفل جالساً على الكرسي العالي، يجب وضعه على سطح أفقي وثابت. لا تضع الكرسي العالي على مقربة من السلالم أو الدرجات أو على السجاد.
- يجب الامتناع تماماً عن وضع الحوائث أو الأثقال على لوحة الأكل أو تعليقها على هيكل الكرسي. لأن هذا من شأنه أن يؤدي إلى فقدان الكرسي لتوازنه.
- إذا تركت الكرسي معرضاً لأشعة الشمس لفترة طويلة، عليك بالانتظار حتى يبرد قبل إجلال الطفل عليه.
- لا تترك الكرسي العالي معرضاً للشمس لفترة طويلة: قد يسبب ذلك بتغير لون القماش والأجزاء الأخرى.
- احتفظ بالكرسي بعيداً عن متناول الأطفال عندما لا يكون قيد الاستخدام.
- لا تستعمل الكرسي العالي أبداً بدون كسوته.
- لا تستخدم المكونات أو قطع الغيار أو الاكسسوارات غير الموردة أو غير المعتمدة من الجهة الصانعة.
- تنبيه! احتفظ بلوحة الأكل بعيداً عن متناول الأطفال في حالة عدم استخدامها.

I

ARTSANA S. P. A.
Via Saldarini Catelli, 1
22070 Grandate – Como – Italia
800-188 898
www.CHICCO.com

F

ARTSANA FRANCE S.A.S.
17/19 Avenue De La Metallurgie
93210 Saint Denis La Plaine - France
0820 87 00 41 (0.12€Ttc/Mn)
www.CHICCO.fr

D

ARTSANA GERMANY GMBH
Borsigstrasse 1-3
D-63128 Dietzenbach-Deutschland
+49 6074 4950
www.CHICCO.de

GB

ARTSANA UK Ltd.
2nd Floor
1 Imperial Place
Maxwell Road
Borehamwood
Hertfordshire - WD6 1JN
01623 750870 (office hours)
www.CHICCO.uk.com

E

ARTSANA SPAIN S.A.U.
C/Industria 10
Pol. Industrial Urtinsa
Apartado De Correos 212 - E
28923 Alcorcon (Madrid)-Spain
902 117 093
www.CHICCO.es

P

ARTSANA PORTUGAL S.A.
Rua Humberto Madeira, 9
2730-097 Queluz De Baixo Barcarena Portugal
21 434 78 00
800 20 19 77
www.CHICCO.pt

NL

ARTSANA BELGIUM N.V.
Temselaan 5 B-1853 Strombeek - Bever
Belgium
+32 23008240
www.CHICCO.be

TR

İthalatçı firma:
Artsana Turkey Bebek ve Sağlık Ürünleri A.Ş.
İçerenköy Mh. Erkut Sk. No:12 Üner Plaza K:12
Ataşehir İSTANBUL
Tel: 0 216 570 30 30
Üretici Firma: Artsana S.p.A.
Via Saldarini Catelli, 1 - 22070 Grandate (CO)-Italy
Tel: (+39) 031 382 111
Yetkili Servis:
Eser Puset Tamir ve Bakım Servisi Tic. Ltd. Şti.
Seyrantepe Mh. İspahçı Merkezi No:107 Kağıthane
İSTANBUL
Tel: 0 212 570 30 78

PL

ARTSANA POLAND Sp.zo.o.
Aquarius, Ul. Polczyńska 31 A
01-377 Warszawa
+48 22 290 59 90
www.CHICCO.com

RUS

Артсана С.п.А.
Виа Салдарини Кателли, 1
22070 Грандата (СО) - Италия
тел. (+39) 031 382 111
факс (+39) 031 382 400
www.CHICCO.com
часы работы: 8.30-17.30 (европейское время)

ООО "Артсана Рус"
Россия 107150 Москва
4-й проезд Подбельского, дом 3, стр. 22
тел/факс (+7 495) 662 30 27
www.CHICCO.ru
часы работы: 9.30-18.00
(время московское)

CH

ARTSANA SUISSE S.A
Stabile la Punta Via Cantonale 2/b
6928 Manno (TI)-Svizzera
+41 (0)91 935 50 80
www.CHICCO.ch

BR

ARTSANA BRASIL LTDA.
Av. Comendador Aladino Selmi
4630 – Galpões 06 e 07 – Vila San Martin
Campinas – SP
CEP: 13069-096
+55 11 2246-2100
www.CHICCO.com.br

MX

ARTSANA MEXICO S.A
Dec V. Ruben Dario 1015
Colonia Lomas De Providencia 44647
Guadalajara, Jalisco-Mexico
01800 702 8983
www.CHICCO.com.mx

AR

ARTSANA ARGENTINA S.A.
Uruguay 4501
Victoria Cp(1644)
San Fernando- Buenos Aires-Argentina
0810-888-2442
www.CHICCO.com.ar

IN

ARTSANA INDIA PRIVATE LIMITED,
7Th Floor, Tower B, Paras Twin Towers,
Golf Course Road, Sector 54
Gurgaon – 122002 - Haryana, India
(+91)(124)(4964500)
www.CHICCO.in



ARTSANA S.p.A.
Via Saldarini Catelli, 1
22070 Grandate (CO) - Italy
Tel. (+39) 031 382 111
Fax (+39) 031 382 400
www.CHICCO.com



ARTSANA S.p.A. - Via Saldarini Catelli, 1 - 22070 Grandate (CO) - Italy
Tel. (+39) 031 382 111 - Fax (+39) 031 382 400 - www.chicco.com



46 079204 000 000_1646