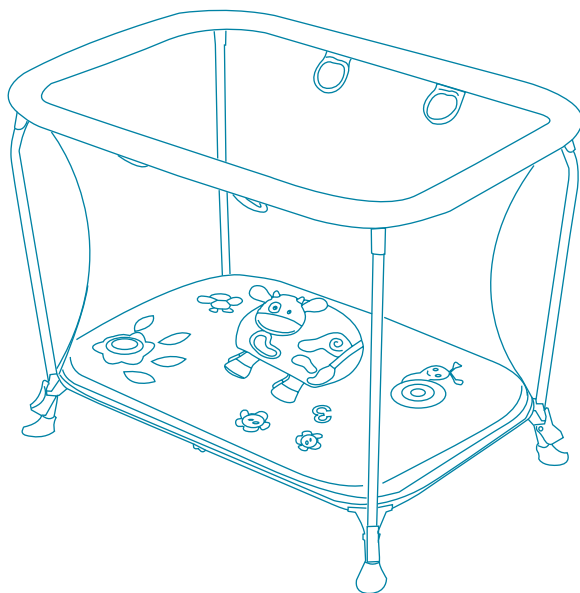
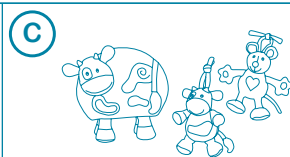
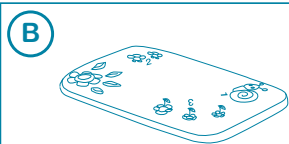
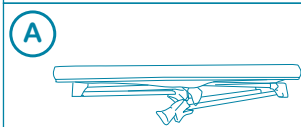


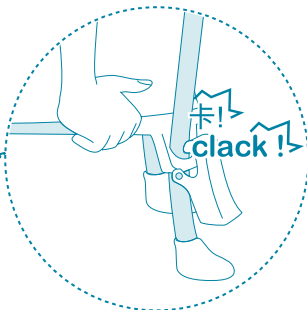
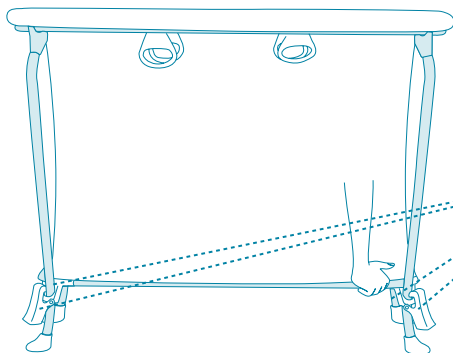
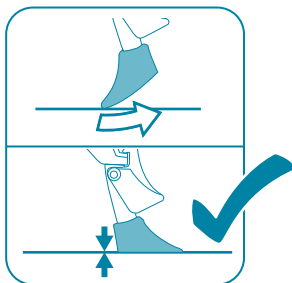
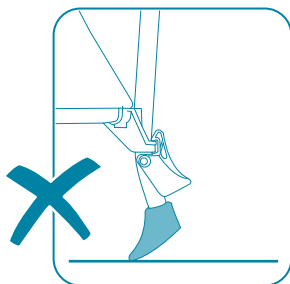
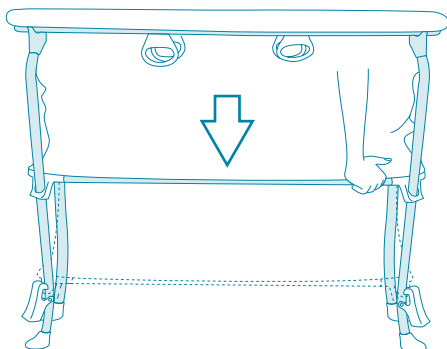
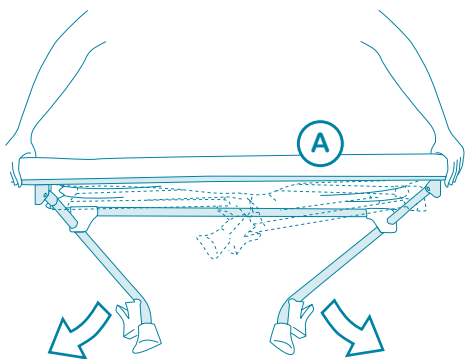
IMPORTANTE! CONSERVARE IN CASO DI NECESSITÀ FUTURA.
IMPORTANT! KEEP FOR FUTURE REFERENCE.

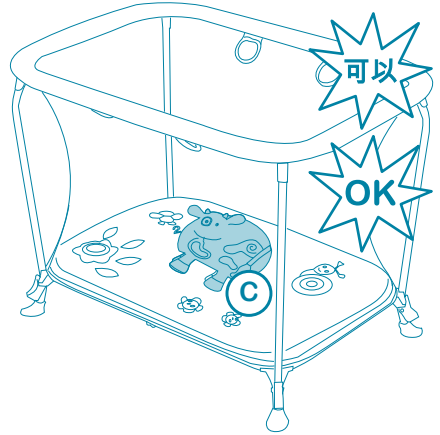
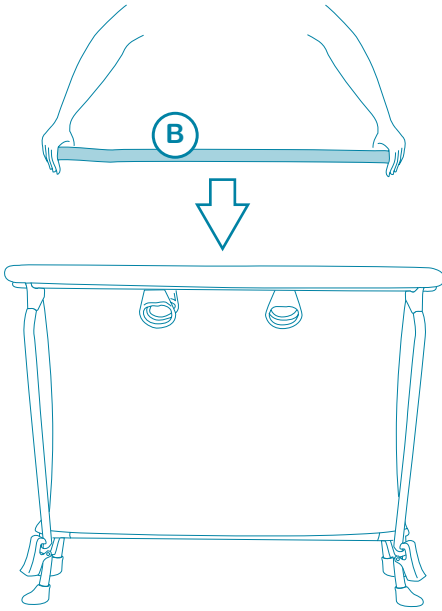
**IT** Istruzioni d'uso**EN** Instructions for use**DE** Gebrauchsanleitung**FR** Instructions d'utilisation**ES** Instrucciones de uso**PT** Instruções de utilização**SI** Navodila za uporabo**HU** Használati útmutató**HR** Upute za korištenje**RU** Инструкция по применению**SE** Bruksanvisning**NL** Gebruiksaanwijzing**RO** Instrucțiuni de utilizare**SK** Návod na použitie**BG** Инструкция за употреба**ZH** 使用说明**CS** Návod k použití**AR** تعليمات التشغيل

IT- COMPONENTI EN- COMPONENTS DE- BESTANDTEILE FR- COMPOSANTS ES-
COMPONENTES PT- COMPONENTES SI- SESTAVNI DELI HU- ELEMEI HR- DIJELOVI
RU- КОМПОНЕНТЫ SE- DELAR NL- ONDERDELEN RO- COMPONENTE SK- DIELY BG-
КОМПОНЕНТИ ZH- 部件 CS- KOMPONENTY AR- المكونات

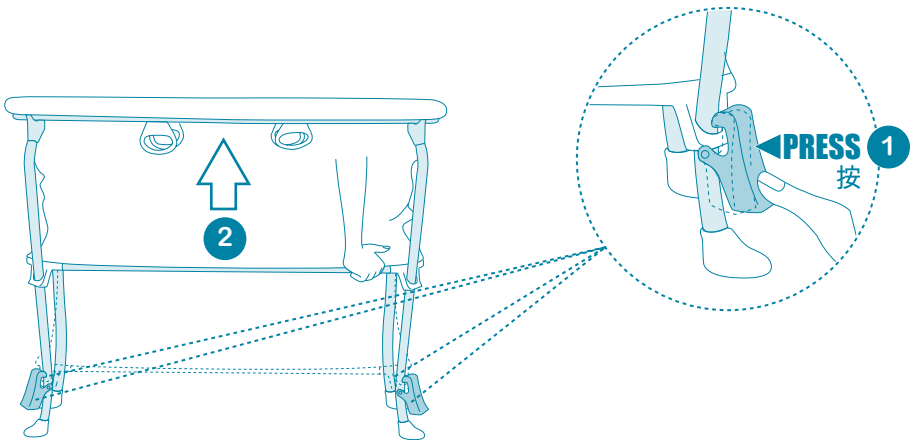


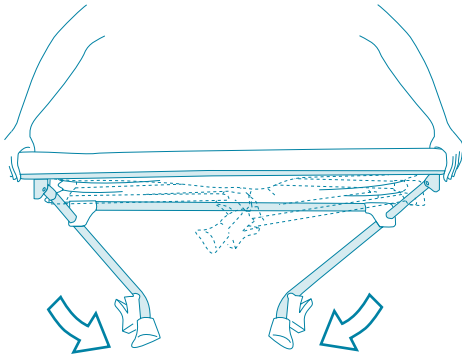
IT- APERTURA EN- UNFOLDING DE- AUFZIEHEN FR- OUVERTURE ES- ABERTURA PT-
 ABERTURA SI- DEMONTAŽA HU- ELEMEI HR- RASKLAPANJE RU- РАСКЛАДЫВАНИЕ SE-
 KOMPONENTER NL- UITKLAPPEN RO- NEDESFACTUT SK- ROZKLADANIE BG- РАЗГЪВАНЕ
 ZH- 打开 CS- ROZKLÁDÁNÍ AR- المكونات





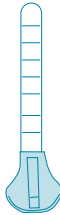
IT- CHIUSURA EN- FOLDING DE- ZUFALTEN FR- PLIAGE ES- PLEGADO PT- DOBRAGEM SI- ZLAGANJE
 HU- ÖSSZECSUKÁS HR- SKLAPANJE RU- СКЛАДЫВАНИЕ SE- FÄLL IHOP NL- INKLAPPEN RO-
 PLIAT SK- ZLOŽENIE BG- СГЪВАНЕ ZH- 折叠 CS- SKLÁDÁNÍ AR- الافتتاح





- IT- non fornita
- EN- not supplied
- DE- nicht im Lieferumfang
- FR- non fourni
- ES- no suministradas
- PT- não fornecidas
- SI- ni priloženo
- HU- nem tartozék
- HR- nije uključen
- RU- не входят в поставку
- SE- medföljer ej
- NL- niet bijgeleverd
- RO- nu sunt incluse
- SK- nie je súčasťou dodávky
- BG- не е включено
- ZH- 不提供
- CS- není součástí balení
- AR- لم تقدم

1



2



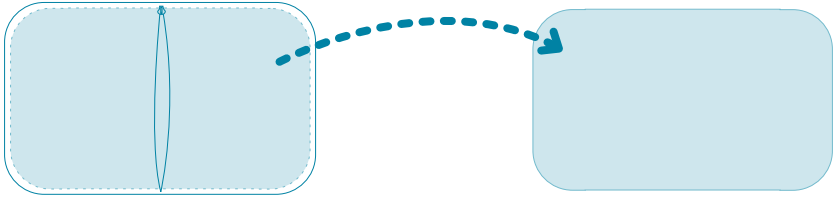
3



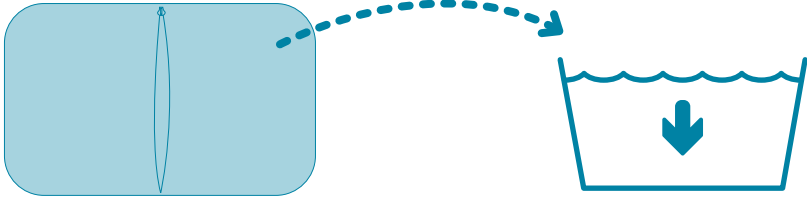
4



5



6



ITALIANO

CENTRO ATTIVITA'

Gentile Cliente, la ringraziamo per aver scelto un prodotto Brevi. Prodotto conforme alla norma di sicurezza EN 12227:2010.

Il prodotto è indicato per bambini fino ad un'età massima di 24 mesi (2 anni); fino ad un peso massimo di 15 kg.

AVVERTENZA - Non posizionare il recinto vicino a fiamme libere o ad altre fonti di calore.

AVVERTENZA - Non usare il recinto se privo della base.

AVVERTENZA - Assicurarsi che il recinto sia completamente aperto e che tutti i meccanismi di bloccaggio siano correttamente serrati prima di mettere il bambino in questo recinto.

AVVERTENZA - Evitare che il bambino indossi spille, collane, orecchini o altri oggetti che possano impigliarsi nella rete.

AVVERTENZA - Non aggiungere materassi supplementari.

AVVERTENZA - Controllare regolarmente che tutti i fissaggi e le viti siano serrate correttamente.

Non lasciare mai giocattoli o altri oggetti grandi all'interno del box per bambini: il bambino potrebbe usarli per uscire o potrebbero causargli strangolamento o soffocamento. Non mettere il bambino nel box per bambini fino a quando non è completamente montato. Non usate il box per bambini se c'è qualcosa che non funziona, manca o è danneggiato. Usare solo accessori o ricambi raccomandati da Brevi srl. Potrebbe essere pericoloso utilizzare accessori non approvati da Brevi srl. Assicuratevi che oggetti pericolosi quali cavi elettrici, coltelli, e bevande calde siano fuori dalla portata del bambino.

Per i giochi inclusi in questo imballo: conservare queste istruzioni. Tenere tutti gli elementi smontati lontano dalla portata dei bambini. Tenere lontano dal fuoco. **Solo per uso domestico.**

Da usare sotto la diretta sorveglianza di un adulto. ATTENZIONE! Non mettere l'articolo a disposizione del bambino prima di averlo montato completamente. ATTENZIONE! Rimuovere l'arco giochi e i giochi dal box da quando il bambino è in grado di stare seduto da solo. Il tappeto e i giochi possono essere utilizzati separatamente.

 **Gioco**: Avvertenza! Rimuovere e buttare il film protettivo prima dell'utilizzo.

PULIZIA E MANUTENZIONE

Seguire le indicazioni di lavaggio riportate sull'etichetta di manutenzione presente sul prodotto. Pulire periodicamente il prodotto. Si lava facilmente con un panno umido e tiepido. Non ci sono parti che devono essere lubrificate o regolate. Asciugare le parti in metallo per evitare formazione di ruggine. Non usare smacchia-

tori abrasivi o candeggina su qualsiasi parte del box per bambini. Tenere il prodotto asciutto.

Per evitare pericolo di soffocamento, eliminare la protezione plastica prima di utilizzare questo articolo. Questa protezione deve essere distrutta o smaltita fuori dalla portata dei bambini.

ENGLISH

ACTIVITY CENTRE

Dear Customer, thank you for choosing a Brevi product. This product complies with EN 12227:2010 safety standards.

The product is indicated for children up to 24 months (2 years). Maximum weight of 15 Kg.

WARNING - Do not place the playpen close to an open fire or other heat source.

WARNING - Do not use the playpen without the base.

WARNING - Ensure that the playpen is fully erected and all the locking mechanisms engaged before placing your child in this playpen.


WARNING - Make sure the baby isn't using any type of pins, necklaces, earrings or other objects that may get caught in the net when using the playpen.

WARNING - Do not add other mattresses.

WARNING - All assembly fittings should always be tightened properly.

Do not leave toys or other items in the playpen that could provide a step which could help your child to climb over the playpen's sides, or that could cause suffocation or strangulation to your child. Do not place the child in the playpen before it's completely open. Do not use if any part is broken, torn or missing. Do not use accessories or replacement parts other than the ones approved by Brevi srl. The use of accessories not approved by Brevi srl could be dangerous. Ensure that all hazards such as trailing cords and flexes, hot drinks, knives, etc., are not placed where a child in the playpen could reach them.

For the toys included in this packade: retain these instructions. Keep the unassembled elements out of reach children. Keep away from fire. **Only for domestic use. To be used under the direct supervision of an adult. ATTENTION! Please provide your child with this product in a completely assembled condition only. WARNING! Remove the toy bar and the toys from the playpen when the child is able to sit up by himself.** The carpet and the toys can be used separately.

 **Toy**: Warning! Please remove and dispose the protective film from the mirror before use.

CLEANING AND MAINTENANCE

Refer to the care label attached to the fabric cover. Clean the product periodically. Easily washable with a damp cloth. No parts

of the playpen need lubrication or adjustment. Dry the steel parts to prevent them from rusting. Do not use abrasive or corrosive stain removers, or bleach. Keep it dry.

To avoid suffocation risk, remove the plastic protection before using the product. This plastic protection has to be thrown away in a waste disposal far from the child.

DEUTSCH

WICHTIG! FÜR SPÄTERE VERWENDUNG BITTE AUFBEWAHREN.

SPIELCENTER

Geschätzte Kundin, wir danken Ihnen für die Wahl eines Produkts von Brevi. Entspricht der Sicherheitsnorm EN 12227:2010.

Produkt nur für Kinder von einem max. Alter bis zu 24 Monaten. Höchstgewicht: 15 Kg.

WARNUNG - Auf offene Flammen und andere Hitzequellen wie elektrische Widerstände und Gasflammen im Laufstallumfeld achten.

WARNUNG - Das Produkt soll nicht ohne den mitgelieferten Boden verwendet werden.

WARNUNG - Das Laufgitter nicht verweden, solange es komplett montiert und gesichert ist und den Block-Mechanismus geprüft worden ist.


WARNUNG - Das Kind darf keine Anstecknadeln, Halsketten, Ohringe oder sonstiges tragen, was sich im Netz verfangen könnte.

WARNUNG - Keine zusätzliche Matratze verwenden.
WARNUNG - Kontrollieren Sie regelmäßig, daß alle Verbindungen und Schrauben immer festgezogen sind.

Legen Sie keine weitere Gegenstände im Laufgitter, die eine Strangulierungsgefahr für Ihr Kind darstellen können. Das Kind in das Laufgitter nicht stellen, solange es nicht komplett montiert ist. Bei Beschädigung oder Verlust einzelner Teile ist die Box nicht zu verwenden. Verwenden Sie nur Ersatzteile, die von Brevi zugelassen oder geliefert sind. Verwenden Sie keine zusätzlichen Vorrichtungen und/oder ändern Sie dieses Produkt in keiner Weise. Gefährliche Gegenstände (Kable, Messer, warme Getränke) entfernen.

Für die in dieser Verpackung enthaltenden Spiele: diese Anweisungen aufbewahren. Alle Einzelteile außerhalb der Reichweite von Kindern halten. Entfernt vom Feuer lassen. **Nur für den Hausgebrauch. Benutzung unter unmittelbarer Aufsicht von Erwachsenen. ACHTUNG! Bitte stellen Sie den Artikel dem Kind nur in vollständig aufge-**

bautem Zustand zur Verfügung. ACHTUNG! Den Spielbügel und die Spielsachen aus dem Laufgitter entfernen, wenn das Kind in der Lage ist alleine zu sitzen. Spielteppich und Soft Toys auch separat verwendbar.

Spielzeug  : Warnung! Schutzfolie vor der Benutzung vom Spiegel abziehen und vernichten.

REINIGUNG UND PFLEGE

Beachten Sie die Reinigungshinweise auf dem entsprechenden Etikett. Das Produkt periodisch reinigen. Stellen Sie regelmäßig sicher, dass die einzelnen Komponenten des Laufstalls unversehrt sind. Alle Laufstallteile können mit lauwarmem Seifenwasser (30°C) oder mit sanften Desinfektionsmitteln abgewaschen werden.

Verwenden sie keine scheuernden, korrosiven oder bleichenden Fleckenmittel. Halten Sie den Laufstall trocken. Halten Sie diese Plastikverpackung aus der Reichweite von Kindern, um eine Erstickungsgefahr zu vermeiden.

FRANÇAIS

IMPORTANT ! À CONSERVER POUR TOUTE RÉFÉRENCE ULTÉRIEURE.

CENTRE DE JEUX

Si vous ne respectiez pas ces instructions, la sécurité de votre enfant pourrait en être affectée. Nous vous remercions de la confiance que vous accordez en préférant un produit Brevi.

Conforme aux exigences de sécurité
Conforme à la norme : NF EN 12227 (Mars 2010).

Plage d'âge conseillée pour l'utilisation de ce dispositif : jusqu'à 24 mois (2 année). L'enfant ne doit pas peser plus de 15 kgs.

SECURITE

AVERTISSEMENT - Ne pas placer le parc près d'une cheminée ou de toute autre source de chaleur.

AVERTISSEMENT - Ne pas utiliser le parc sans son fond.

AVERTISSEMENT - S'assurer que le parc est complètement déplié et que tous les mécanismes de verrouillage sont enclenchés avant de placer votre enfant dans ce parc.

AVERTISSEMENT - Assurez-vous que le bébé ne porte pas de chaîne, broche, boucles d'oreilles ou tout autre objet susceptibles de s'accrocher dans le filet du parc.

AVERTISSEMENT - Ne pas utiliser plus d'un matériel dans ce parc.

AVERTISSEMENT - Tous les éléments de fixation doivent être convenablement serrés et contrôlés régulièrement.

Il est dangereux de laisser dans le parc un objet quelconque qui pourrait servir de point d'appui ou entraîner un danger d'asphyxie ou de strangulation. Le parc doit être complètement monté et installé avant d'y placer l'enfant. Le parc ne peut être utilisé que lorsqu'il est complètement ouvert et que tous les mécanismes de blocage ont été verrouillés et contrôlés. N'utilisez plus le parc si une pièce quelconque est brisée, déchirée ou manquante. Ne pas utiliser d'autres pièces de rechange que celles recommandées par la Sté BREVI. N'utilisez pas d'autres pièces de rechange ou accessoires que celles recommandées par la Sté Brevi srl. Vérifier que les objets dangereux comme les fils électriques, les couteaux et les boissons chaudes sont hors de portée de l'enfant. Tenir les sacs plastique de l'emballage hors de portée des enfants en raison du risque d'étouffement.

Pour les jouets inclus dans cet emballage: Informations à conserver. Tenir les éléments démontés hors de portée des enfants. Tenir loin du feu. **Réservé à un usage privé. À utiliser sous la surveillance d'un adulte. ATTENTION ! Veuillez mettre l'article à la disposition de l'enfant uniquement quand il est entièrement monté et assemblé. ATTENTION ! Retirer l'arceau de jeux et les jouets du parc dès lors que l'enfant est capable de s'asseoir tout seul ou de se mettre à genoux ou de se lever tout seul.** Le tapis et les jouets peuvent être utilisés séparément.

 **Jouet**: Attention! Enlevez et jetez la feuille de protection avant utilisation.

ENTRETIEN

Suivre les instructions de lavage sur l'étiquette d'entretien présente sur le produit. Nettoyer périodiquement le produit. Nettoyer à l'aide d'une éponge humide. Ne pas utiliser de produit abrasif ou corrosif sur quelque partie du parc que ce soit. Maintenir toutes les parties en acier bien sèches afin d'éviter la formation de rouille.

Tenir les sacs plastique de l'emballage hors de portée des enfants en raison du risque d'étouffement. Ces protections doivent être détreuées ou rangées hors de portée des bébés et des enfants.

ESPAÑOL

**IMPORTANTE!
CONSERVAR PARA
FUTURAS CONSULTAS**

CENTRO JUEGO

Estimado Cliente, gracias por escoger un producto Brevi. Producto conforme a la normativa EN 12227:2010.

El producto es indicativo para niños hasta un edad máxima de 24 meses (2 años). Peso máximo: 15 kg.

ADVERTENCIA - No sitúe el parque cerca del fuego u otra fuente de calor.

ADVERTENCIA - No utilice el parque sin la base.

ADVERTENCIA - Asegúrese de que el parque está completamente desplegado y que todos los mecanismos de bloqueo están accionados, antes de colocar a su niño en este parque.

ADVERTENCIA - Evitar que el niño lleve broches, collares, pendientes u otros objetos que puedan engancharse en la red.

ADVERTENCIA - No utilizar más de un colchón en el parque.

ADVERTENCIA - Controlar regularmente que todos los elementos de fijación y tornillería estén colocados correctamente.

No dejar nunca juguetes o otros objetos grandes dentro del parque de niños, ya que el niño podría utilizarlos para salir y le podrían estrangular o ahogar. No coloque al niño en el parque de niños antes de que esté totalmente montado. No usar el parque si le falta alguna de sus partes, o si están dañadas o desgastadas. Usar sólo accesorios o recambios aconsejados por Brevi Srl. El uso de accesorios no aprobados por Brevi Srl podría ser peligroso. Asegúrese de que objetos peligrosos, como por ejemplo cables eléctricos, piezas cortantes o líquidos calientes estén fuera del alcance del niño.

Por los juegos incluidos en este embalaje: conservar estas instrucciones. Mantener los componentes desmontados fuera del alcance de los niños. Tener alejado del fuego. **Solo para uso doméstico. Utilícese bajo la vigilancia directa de un adulto. ATENCIÓN! Ponga el artículo a disposición del niño únicamente cuando esté completamente montado. ATENCION! Quitar el arco juegos y los juguetes del recinto cuando el niño será capaz de sentarse por sí mismo.** La alfombra y los juguetes pueden ser usados separadamente.

 **Juguete**: Advertencia! Por favor, retire y deseche la película protectora antes de usar.

LIMPIEZA Y MANTENIMIENTO

Seguir las indicaciones de la etiqueta de lavado. Limpiar periódicamente el producto. Controlar el parque frecuentemente para comprobar que los componentes estén en perfectas condiciones. Se pueden lavar todas las partes del parque con agua templada con jabón o desinfectantes suaves. No utilizar detergentes ni quitamanchas abrasivos o corrosivos, ni lejía. Mantener seco.

Para evitar riesgo de asfixia, quite la protección plástica antes de usar el producto. Esta protección plástica tiene que ser tirada en una recogida de basuras lejos del niño.

PORTUGUÊS

IMPORTANTE! GUARDAR PARA FUTURAS CONSULTAS.

CENTRO DE ACTIVIDADES

Prezado Cliente, obrigado por ter escolhido um produto Brevi. Produto conforme a norma de segurança EN 12227:2010.

O produto está indicado para crianças até uma idade máxima de 24 meses (2 anos). Peso Máximo: 15 kg.

ADVERTÊNCIA - Não colocar o parque perto de chamas de fogo nem de outras fontes de calor.

ADVERTÊNCIA - Não usar o parque sem a base.

ADVERTÊNCIA - Deverá assegurar-se que o parque está totalmente aberto e que todos os mecanismos de fecho estão correctamente bloqueados e verificados, antes de colocar a criança no mesmo.

ADVERTÊNCIA - Certifique se de que o bebé não usa quaisquer tipo de pins, colares, brincos ou outros objectos que se possam prender na rede quando estiver a usar o parque.

ADVERTÊNCIA - Não acrescente outros colchões.

ADVERTÊNCIA - Todos os elementos de fixação devem ser devidamente apertados e verificados regularmente.

Nunca deixar brinquedos ou outros objectos dentro do parque, que possam ajudar a criança a subir e a sair, ou que podem causar sufocação ou estrangulação. Não colocar a criança dentro do parque antes de estar completamente montado. Não usar o parque com a criança se algum componente estiver partido, rasgado ou em falta. Não usar acessórios ou componentes que não os aprovados pela Brevi srl. O uso de acessórios não aprovados pela Brevi srl poderá ser perigoso. Assegure-se de que objectos perigosos como cabos electricos, bebidas quentes, facas, etc., estão fora do alcance da criança.

Para os brinquedos incluídos nesta embalagem: conservar estas instruções. Manter os componentes desmontados fora do alcance das crianças. Manter afastado do fogo. **Apenas para uso doméstico. A utilizar sob a vigilância directa de adultos. ATENÇÃO! Coloque este artigo à disposição do bebé apenas completamente montado AVISO! Retire o arco de jogar e os brinquedos do parque quando a criança for capaz de se sentar**

sozinha. O tapete e os brinquedos podem ser usados separadamente.

Brinquedo : Atenção! Por favor retire e coloque no lixo a película protectora antes de usar.

LIMPEZA E MANUTENÇÃO

Seguir as indicações que se encontram na etiqueta de lavagem. Limpar periodicamente o produto. Lava-se facilmente com um pano húmido. Nenhum componente da cama necessita de lubrificação ou ajuste. Manter todas as partes metálicas bem secas para evitar a oxidação. Não utilizar detergentes nem tira nódoas abrasivos ou corrosivos, nem lixívia.

Para evitar o risco de asfixia, eliminar a protecção plástica antes de utilizar este artigo. Esta protecção deve ser destruída ou mantida fora do alcance das crianças.

SLOVENŠČINA

POMEMBNO! SHRANITE ZA NADALJNJO UPORABO.

IGRALNI CENTER

Spoštovani kupec, zahvaljujemo se vam, da ste izbrali prav izdelek Brevi. Izdelano v skladu s standardom EN 12227:2010.

Proizvod je primeren za otroke do maksimalne starosti 24 mesecev (2 let). Največja obremenitev: 15 kg.

POZOR - Ograje ne postavljajte v bližino prostih plamenov ali drugih virov toplote.

POZOR - Ograje ne uporabljajte brez osnove.

POZOR - Preden postavite otroka v ograjo, pazite, da je ograja popolnoma odprta in da so vse blokirne naprave pravilno zaprti.

POZOR - Prepričajte se, da otrok med igro v stajci na sebi ne nosi kakršnih koli zaponk, ogrlic, verižic, uhanov ali drugih predmetov/ stvari, s katerimi bi se lahko zapletel v mrežo stajice.


POZOR - Nikoli ne uporabljajte istočasno dveh vzmetnic.

POZOR - Vsi elementi za fiksiranje morajo biti vedno pravilno zategnjeni.

V stajci ne puščajte igrača ali ostalih predmetov, saj lahko le-ti služijo otroku kot pripomoček, s pomočjo katerega bi splezali iz stajice. Razni predmeti v stajici lahko povzročijo tudi zadušitev ali davljenje otroka. Otroka ne položite v stajico če le ta ni popolnoma sestavljena. Izdelka ne uporabljajte, če je kakšen del poškodovan ali manjka. Uporabljajte le dodatke oz. nadomestne dele proizvajalca Brevi srl. Uporaba dodatkov, ki niso dobavljeni s

strani proizvajalca Brevi, je lahko nevarna. Pazite, da na otrokovem dosegu ne bodo vrvi, žice, vroči napitki, noži..

Za igračke v tem pakiranju: shranite ta navodila. Nestestavljene dele shranite izven dosega otrok. Izdelek hranite izven dosega ognja. **Samo za domačo uporabo. Igrača se sme uporabljati samo pod neposrednim nadzorom odrasle osebe. OPOZORILO! Prosimo, da izdelek daste na razpolago otroku le v popolnoma sestavljenem stanju. OPOZORILO! Odstranite igralni lok in igrače iz stajice, ko otrok lahko samostojno sedi.** Blazino in igrače lahko uporabljate ločeno.

 Igrača : OPOZORILO! Pred uporabo odstranite in zavrzite zaščitni sloj.

ČIŠČENJE IN VZDRŽEVANJE

Dodatna navodila za vzdrževanje so razvidna iz vžitka izdelka. Izdelek čistite redno. Posteljo enostavno očistite z vlažno krpo. Delov izdelka ni potrebno dodatno podmazati. Kovinske dele vedno dobro osušite; na ta način boste preprečili morebitno rjavenje. Nikoli ne uporabljajte jeklih ali agresivnih čistil ali belil.

Še pred uporabo izdelka odstranite plastično ovojno embalažo in jo zavrzite oz. shranite nedosegljivo otrokom. Na ta način boste preprečili nevarnost davljenja oz. Zadušitve.

MAGYAR

FŐNTOSS! ŐRIZZE MEG KÉSŐBBI HASZNÁLAT ESETÉRE!

JÁTSZÓSZŐNYEG BÉBITORNÁZÓVAL

Kedves Vásárló! Köszönjük, hogy a Brevi termékét választotta. Ez a termék megfelel az EN 12227:2010. biztonsági előírásainak.

A terméket legfeljebb 24 hónapos gyerekek használhatják (2 éves korig). Maximum súly: 15 kg.

FIGYELMEZTETÉS - Ne helyezze a járókát nyílt láng vagy más hőforrás közelébe.

FIGYELMEZTETÉS - Ne használja a járókát a talpzata nélkül.


FIGYELMEZTETÉS - A gyermek járókába helyezése előtt ellenőrizze, hogy a járóka teljesen nyitva van-e és hogy minden rögzítőmechanizmusa helyesen be van zárva.

FIGYELEM - Győződjön meg róla, hogy nincs gyermekénél kitűző, nyaklánc, fülbevaló, vagy egyéb más tárgy, amely használat közben beleakadhat a járóka hálójába.

FIGYELMEZTETÉS - Ne tegyen be újabb matracokat! FIGYELMEZTETÉS - Minden rögzítő elemet mindig, alaposan meg kell húzni.

Ne hagyjon játékokat vagy más tárgyakat a járókában, amiket használna a gyermek kímáshat a járókából, vagy fulladást okozhatnak. Ne helyezze a gyermeket a járókába mielőtt azt teljesen kinyitná. Ne használja, ha bármely része törött, szakadt vagy hiányzik. A termékhez csak a Brevi srl által jóváhagyott tartozékokat használjon. A Brevi srl által nem jóváhagyott tartozékok használata veszélyes lehet. Ügyeljen rá, hogy a kiságyban ne legyenek veszélyes dolgok – pld. meleg italok, huzalok, zsinórok, kések, stb. – amelyeket a baba elérhet, amikor benne van.

A csomagolásban levő játékokhoz őrizze meg ezt a használati útmutatót. Tartsa a nem összeszerelt alkatrészeket távol a gyermektől, hogy ne érhesse el. Tartsa távol a tűztől. **Csak otthoni használatra. Csak felnőtt közvetlen felügyelete mellett használható. FIGYELMEZTETÉS! A terméket csak akkor adja oda a gyermeknek, amikor már teljesen összeszerelte. FIGYELMEZTETÉS! Vegye ki a járókából a játéktartót és a játékokat, amikor a gyermek már magától is fel tud ülni.** A szőnyeg és a játékok külön-külön is használhatók.

Játék  : Figyelmeztetés! Használat előtt vegye le a tükörről a védőfóliát, és dobja ki!

TISZTÍTÁS ÉS KARBANTARTÁS

A kezelési útmutató az anyagba varrt címkén található. Rendszeresen tisztítsa a terméket. Nedves ruhával könnyen tisztítható. Az utazóágy semelyik részét sem kell olajozni vagy beállítani. A fém részeket szárítsa meg a rozsdásodás elkerülésének érdekében. Ne használjon súrolószert, rozsdamarót, fehérítőt a terméken. Tartsa szárazon!

A fulladásveszély elkerülése érdekében távolítsa el a műanyag csomagolást, mielőtt használná a terméket. A műanyag csomagolást dobja ki a gyermektől távoli szemetesbe.

HRVATSKI

VAŽNO! SAČUVAJTE ZA BUDUĆE POTREBE.

AKTIVNI CENTAR

Poštovani korisniče, zahvaljujemo na odabiru Brevi proizvoda. Proizvod je izrađen u skladu sa EN 12227:2010 standardom.

Proizvod je namijenjen za djecu do najviše 24 mjeseci (2 godina) starosti. Maksimalna težina: 15 kg.

UPOZORENJE - Ne postavljajte ogradicu u blizini

отвorenog plamena ili drugih izvora topline.
UPOZORENJE - Ne upotrebljavajte ogradicu ako nedostaje podnica.

UPOZORENJE - Prije nego dijete stavite u ogradicu, uvjerite se da je ogradica potpuno otvorena te da su svi mehanizmi za blokiranje ispravno pritegnuti.


UPOZORENJE - Provjerite da dijete na sebi nema sigurnosne igle bilo koje vrste, ogrlice, naušnice ili druge predmete koji bi se mogli zaplesti u sigurnosnu mrežu ogradice (vrtića).

UPOZORENJE - Ne stavljajte madrace drugih proizvođača.

UPOZORENJE - Svi dijelovi uvijek moraju biti pravilno zategnuti.

Nikada ne ostavljajte razne predmete koje bi omogućile Vašem djetetu da se popne na njih kako bi izašlo van ili predmete sa kojima bi se dijete moglo zagušiti ili zadaviti. Nikada ne stavljajte dijete unutar vrtića dokle god nije u potpunosti sastavljen. Ne upotrebljavajte vrtić ukoliko je bilo koji njegov dio potrgan, neispravan ili nedostaje. Ne koristite dodatni pribor i rezervne dijelove osim onih koje preporuča proizvođač Brevi srl. Korištenje dodatnog pribora koje Brevi nije odobrio može biti opasno. Nikada ne stavljajte opasne predmete kao što su žice, vrući napitci, noževi itd., nadohvat ruke djetetu.

Za igračke u pakiranju: sačuvajte ove upute. Nesastavljene dijelove držite dalje od dosega djece. Ne držati u blizini izvora topline. **Samo za upotrebu u kućanstvu. Može se koristiti pod direktnim nadzorom odrasle osobe. UPOZORENJE!** Artikel molimo Vas djetetu stavite na raspolaganju samo u poputno sastavljenom stanju. **UPOZORENJE!** Izvadite luk za igračke i igračke iz ogradica kad je dijete u stanju sjediti samo. Podloga i igračke sa mogu koristiti odvojeno.

Igračka : UPOZORENJE! Prije upotrebe uklonite i bacite zaštitnu foliju.

ČIŠĆENJE I ODRŽAVANJE

Za održavanje proizvoda pogledajte upute na ušivnoj etiketi. Proizvod je potrebno povremeno očistiti. Lako perivo sa vlažnom krpom. Nije potrebno podešavati i podmazivati niti jedan dio putnog krevetića. Dobro osušite sve metalne dijelove hranilice kako bi spriječili nastanak hrđe. Ne koristite abrazivna sredstva, nagrizujuća sredstva za odstranjivanje mrlja ili izbjeljivače.

Plastične vrećice držite van dosega djeteta kako bi izbjegli mogućnost gušenja. Uvijek odstranite sve dijelova ambalaže van dosega djeteta zbog opasnosti od ozljeđivanja.

РУССКИЙ

ВНИМАНИЕ! СОХРАНИТЕ

ДЛЯ ДАЛЬНЕЙШЕГО ИСПОЛЬЗОВАНИЯ

ИГРОВОЙ ЦЕНТР

Уважаемый Клиент! Благодарим Вас за то, что Вы выбрали продукцию фирмы Brevi. Соответствует нормам безопасности EN 12227:2010.

Изделие предназначено для детей возрастом не более 24 месяцев (2 лет). максимальный вес: 15 кг.

ВНИМАНИЕ - Обязательно следите за тем, чтобы поблизости от манежа не было открытого огня или других источников тепла.

ВНИМАНИЕ - Не используйте манеж без дна.

ВНИМАНИЕ - Перед использованием удостоверьтесь в том что манеж полностью смонтирован, и фиксирующие механизмы правильно заблокированы.


ВНИМАНИЕ - Избегайте наличие у ребенка значков, коле, сережек и других предметов, которые могут зацепиться за сетку.

ВНИМАНИЕ - Важно не рекомендуется использовать дополнительные матрасы.

ВНИМАНИЕ - Все детали сборки должны быть надежно закручены.

Не оставляйте игрушки или другие крупные предметы внутри манежа, ребенок может использовать их для того чтобы вылезти из манежа, а также во избежание опасности удушья. Не использовать манеж до его полного монтажа. Не используйте манеж при наличии повреждений структуры, нехватке или неисправности деталей. Используйте исключительно аксессуары и запчасти рекомендуемые фабрикой. Использование аксессуаров не одобренных фабрикой Brevi может быть опасно. Удостоверьтесь в том что опасные предметы, такие как электрические провода, ножи, горячие напитки и др. находятся за пределами досягаемости ребенка.

Сохранить инструкции для игрушек содержащихся в данной упаковке. Хранить разобранные элементы в недоступном для детей месте. Держись подальше от огня. **Изделие предназначено исключительно для домашнего использования. Использовать изделие исключительно под присмотром взрослых. ВНИМАНИЕ!** Предоставляйте изделие ребенку только в полностью смонтированном состоянии. **ВНИМАНИЕ!** Удалить дугу с игрушками и игрушки из бокса, когда ребенок в состоянии самостоятельно сидеть. Коврик и мягкие игрушки могут использоваться отдельно.

Игрушка : Внимание! Перед использованием снимите защитную плёнку.

ЧИСТКА И УХОД

Соблюдайте предписания по стирке указанные на этикетке. Необходимо периодически мыть изделие. Легко моется при помощи теплой влажной тряпочки. Структура не содержит деталей нуждающихся в смазке и регулировке. Во избежание образования ржавчины рекомендуется насухо протирать металлические части. Категорически не рекомендуется использование абразивных и отбеливающих средств при мытье манежа.

Во избежание опасности удушья, перед использованием данного артикла настоятельно рекомендуется удалить ластиковую защиту. Данная пластика должна быть уничтожена или переработана за пределами досягаемости ребенка.

SVENSKA

VIKTIGT! SPARA FÖR EVENTUELLA FRAMTIDA BEHOV.

ACTIVITY CENTRE

Tack för att du valt Brevi. Följer europeisk standard EN 12227:2010.

Produkten är anpassad för barn upp till max 24 månader (2 år).
Maximum vikt: 15 kg.

WARNING - Se till att inte ställa lekhagen i närheten av öppen eld eller heta värmekällor.

WARNING - Skall ej användas utan botten.

WARNING - Kontrollera all lekhagen är helt monterad och att ihopfällningsmekanismerna är korrekter blockerade och kontrollerade innan användning.

WARNING - Se till att barnet inte har på sig pins, broscher, halsband, örhängen eller andra saker som skulle kunna fastna i nätet.

WARNING - Lägg inte till en extra madrass.

WARNING - Kontrollera regelbundet att alla fästen och skruvar sitter fast ordentligt.

Lämna aldrig leksaker eller stora saker i lekhagen då barnet skulle kunna kliva på dessa för att ta sig ur lekhagen samt för att undvika risk för strypling eller kvävning. Sätt inte ned barnet i lekhagen förrän den är helt monterad. Använd inte lekhagen om någon del saknas eller är trasig. Använd endast tillbehör och reservdelar som rekommenderats av företaget Brevi srl. Användning av andra tillbehör eller reservdelar än de rekommenderade av Brevi srl kan vara farligt. Försäkra er om att alla farliga föremål så som t.ex. elektriska kablar, knivar, eller heta drycker hålls utom räckhåll för barnet.

Angående leksakerna i denna förpackning: spara dessa instruktioner. Bevara de nedmonterade delarna utom barnets räckhåll. Bevara långt från eld. **Endast för hemmabruk. Ska användas under tillsyn av vuxen. VARNING! Montera ihop lekbågen fullständigt innan barnet tillåts leka med den. VARNING! Ta bort lekbågen och leksakerna från lekhagen när barnet kan sitta upp själv.** Mattan och leksakerna kan användas separat.

Leksak  : Varning! Vänligen ta bort och släng skyddsfilmen före användning.

RENGÖRING OCH UNDERHÅLL

Följ tvättråden på den fastsydda etiketten. Rengör produkten regelbundet. Lätta att tvätta med en fuktig trasa. Inga delar behövs smörjas eller regleras men produkten bör kontrolleras med jämna mellanrum. Torka metalldelarna torra för att undvika rost. Använd inte starka rengöringsmedel eller blekmedel på någon del av lekhagen. Håll produkten torr.

För att undvika risk för kvävning ta bort plastskyddet innan användning. Släng plastskyddet i avfallshantering utom barnets räckhåll.

NEDERLANDS

BELANGRIJK! BEWAAR VOOR LATER GEBRUIK.

SPEELSET

Geachte klant, wij danken U voor Uw keuze van een product van het merk Brevi. Conform de veiligheidsvoorschriften EN 12227:2010.

Het product is geschikt voor kinderen tot een maximum leeftijd van 24 maanden (2 jaar). Maximaal gewicht: 15 kg.

WAARSCHUWING - Plaats de omheining buiten het bereik van open vuur of andere warmtebronnen.

WAARSCHUWING - Gebruik de omheining nooit onder ondersteel.


WAARSCHUWING - Controleer of de omheining helemaal geopend is en of alle vergrendelingsmechanismen correct vastgezet zijn, alvorens u uw kind in de box plaats.

WAARSCHUWING - Zorg er voor dat de baby geen soort van pins, kettingen, oorbellen of andere voorwerpen in zijn bezit heeft die kunnen blijven haken in het net tijdens het gebruik van het reisbedje.

WAARSCHUWING - Voeg geen extra matrassen toe. WAARSCHUWING - Alle toebehoren dienen altijd juist bevestigd te zijn.

Laat in het speelpark geen speelgoed of andere voorwerpen achter die een opstapje kunnen vormen waarmee uw kind over de rand van het park kan klimmen, of die verstikking of wurging bij uw kind kunnen veroorzaken. Plaats het kind niet in het speelpark voordat dat geheel geopend is. Niet gebruiken wanneer enig onderdeel gebroken of gescheurd is of ontbreekt. Gebruik alleen door Brevi srl aanbevolen accessoires of reserveonderdelen. Het kan gevaarlijk zijn om niet door Brevi srl goedgekeurde accessoires te gebruiken. Verzeker u ervan dat gevaarlijke voorwerpen, zoals elektriciteitskabels, messen en warme dranken zich buiten het bereik van het kind bevinden.

Voor het speelgoed in deze verpakking: bewaar de onderhavige gebruiksaanwijzing. De niet gemonteerde stukken niet in de buurt van kinderen houden. Verwijderd houden van warmtebron. **Uitsluitend voor huishoudelijk gebruik. Gebruiken onder direct toezicht van een volwassene. WAARSCHUWING! Gelieve het artikel uitsluitend in de volledig gemonteerde toestand ter beschikking van het kind te stellen. WAARSCHUWING! Verwijder de speelboog en de speeltjes van de speelruimte wanneer het kind zelf rechtop kan zitten.** Het tapijt en het speelgoed kan apart gebruikt worden.

 : Waarschuwing! Beschermfolie verwijderen en vernietigen.

REINIGING EN ONDERHOUD

Volg de wasvoorschriften op het etiket. Maak het product regelmatig proper. Gemakkelijk met een vochtig doekje te reinigen. Er zijn geen delen, die moeten worden gesmeerd of afgesteld. Droog de metalen delen af om roestvorming te voorkomen. Gebruik nooit schurende, afbijtende of afblekende reinigingsmiddelen.

Let op. Voor verstikking te vermijden, verwijder de plastic verpakking alvorens het product te gebruiken. Deze verpakking dient vernietigd te worden.

ROMANA

IMPORTANT! A SE PASTRA PENTRU UTILIZARI ULTERIOARE!

CENTRU DE ACTIVITATE PREVAZUT CU JUCARII

Draga cumparatorule, iti multumim ca ai ales produsul Brevi. Produsul este conform standardelor internationale de siguranta EN 12227:2010.

Produsul este indicat pentru copii cu o vârstă maximă de 24 luni (2 ani). Greutatea maxima: 15 kg.

AVERTISMENT - Nu poziționați țarcul lângă flăcări libere sau alte surse de căldură.

AVERTISMENT - Nu folosiți țarcul fără bazament.

AVERTISMENT - Asigurați-vă ca țarcul să fie complet deschis și ca toate mecanismele de blocare să fie corect blocate înainte de a pune copilul în acest țarc.


AVERTISMENT - 'Asigurați-va ca bebelusul nu se joaca cu obiecte contondente:pioneze,agrafe,cerc ei.Obiecte care ar putea sa se agate in plasa tarcului si sa-l raneasca pe bebelus.

AVERTISMENT - Nu adaugați alta saltea.

AVERTISMENT - Toate accesoriile să fie întotdeauna fixate exact.

Nu lasati jucarii sau obiecte in tarc care ar putea fii folosite pe post de treapta ,ceea ce ar putea ajuta copilul dumneavoastra sa se cature si sa sara din tarc;sau obiecte care ar putea provoca sufocarea sau strangularea copilului. Nu asezati copilul in tarc inainte ca acesta sa fie complet deschis. Nu folositi produsul daca are ceva spart sau daca-i lipseste ceva. Nu folositi accesorii sau inlocuire de parti altele decat cele aprobate de catre Brevi srl. Folosirea accesoriilor care nu sunt aprobate de catre Brevi srl pot fi periculoase. Asigurați-va ca (in situatiile fortuite) nu lasati la indemana copilului corzi,bauturi fierbinti,cutite etc .

Pentru jucariile care sunt incluse in pachet: pastrati aceste instructiuni. Pastrati departe de copil elementele neasamblate. A se pastra departe de orice sursa de caldura. **Numai pentru uz domestic. A se folosi sub directa supraveghere a unei persoane adulte. AVERTISMENT! Vă rugăm să-i puneți la dispoziție copilului articolul numai după ce acesta a fost montat complet. AVERTISMENT! indepartati arcada cu Jucarii si jucariile de pet arc atunci cand copilul se poate ridica in picioare fara ajutor.** Salteluta (paturica) si jucariile pot fi folosite separat.

Jucărie  : AVERTIZARE! Înainte de utilizare, îndepărtați folia de protecție de pe oglindă și distrugeți-o.

CURATIRE SI INTRETINERE

Referitor la modul de curatare detaliile se regasesc pe eticheta din interior a materialului. Curatati produsul periodic. Toate componentele scaunului pot fi curatate cu apa. Stergeti in mod constant partile metalice pentru a preveni ruginirea lor. Nu folositi burete abraziv sau corosiv (nici clor) pentru a indeparta petele.

Atenție. Pentru a preveni sufocarea, scoateti protectia din plastic inainte de a folosi produsul. Aceasta protectie din plastic trebuie aruncata intr-un loc special, departe de copil.

SLOVENČINA

DÔLEŽITÉ! USCHOVAJTE PRE NESKORŠIE POUŽITIE.

HRACIE CENTRUM

Vážený zákazník, ďakujeme za výber produktu Brevi.
Tento produkt spĺňa bezpečnostné normy EN 12227: 2010

Tento produkt je vhodný pre deti do 24 mesiacov (2 roky).
Maximálna hmotnosť do 15 kg

UPOZORNENIE - Neumiestňujte do blízkosti otvoreného ohňa alebo iného zdroja tepla

UPOZORNENIE - Nepoužívajte hraciu podložku bez ohrádky.

UPOZORNENIE - Pred umiestnením dieťaťa do ohrádky sa uistite, že je plne postavená zábrana a všetky zámkové mechanizmy sú zablokované.


UPOZORNENIE - Uistite sa, či dieťa nemá na sebe žiadne náramky, náhrdelníky, náušnice alebo iné predmety, ktorými by sa mohlo zachytiť v sieti pri použití ohrádky.

UPOZORNENIE - Nepridávajte ďalšie matrace.

UPOZORNENIE - Všetky upevňovacie diely musia byť správne dotiahnuté.

Nenechávajte hračky ani iné predmety v ohrádke, ktoré by mohli vášmu dieťaťu pomôcť vyliezť po stranách ohrádky alebo spôsobiť udusenie či uškrcenie vášho dieťaťa. Neukladajte dieťa do ohrádky predtým ako sa uistíte že je kompletne rozložená. Nepoužívajte, ak je nejaká časť rozbitá, roztrhnutá alebo chýba. Nepoužívajte iné príslušenstvo alebo náhradné diely než tie, ktoré používa spoločnosť Brevi. Použite príslušenstva, ktoré nie je schválené spoločnosťou Brevi, môže byť nebezpečné. Zabezpečte, aby sa v bezprostrednom okolí ohrádky nenachádzali šnúry, horúce nápoje, nože atď., kde by ich dieťa mohlo z ohrádky dosiahnuť.

Pre hračky, ktoré sú súčasťou balenia: uschovajte tieto pokyny. Nezmontované diely uchovávajte mimo dosahu detí. Držte mimo dosahu ohňa. **Iba na domáce použitie. Používať pod priamym dohľadom dospeljej osoby. POZOR! Prosim, používajte tento výrobok len ak je v kompletnom stave. POZOR! Odstráňte hračky z detského ihriska, pokiaľ je už dieťa schopné samo sedieť.** Hraciu podložku a hračky je možné použiť samostatne.

Hračky : Upozornenie! Pred použitím odstráňte a odložte ochrannú fóliu zo zrkadla.

ČISTENIE A ÚDRŽBA

Pozrite sa na štítok na ošetrovanie, ktorý je pripevnený ku tkanine. Výrobok pravidelne čistite. Lahko vyčistíte vlhkou handričkou. Žiadne súčasti detského ihriska nepotrebujú mazanie alebo na-

stavenie. Ocelové časti vysušte, aby sa zabránilo zhrdzaveniu. Nepoužívajte abrazívne alebo leptavé odstraňovače škvrín ani bielidlo. Udržujte ju v suchu.

Abý ste predišli riziku udusenía, pred použitím výrobku odstráňte ochranný plastový obal. Tento ochranný plastový obal musí byť vyhodnený do odpadu ďaleko od dieťaťa.

БЪЛГАРСКИ

ВАЖНО! ЗАПАЗЕТЕ ЗА БЪДЕЩА СПРАВКА.

АКТИВЕН ЦЕНТЪР

Уважаеми клиенти, Благодарим, че избрахте продукт на Brevi. Този продукт е в съответствие със стандарт за безопасност EN 12227:2010.

Продуктът е предназначен за деца на възраст до 24 месеца (2 години). Максимално тегло: 15 кг.

ВНИМАНИЕ: Не поставяйте продукта близо открит огън или други източници на силна топлина.

ВНИМАНИЕ: Не използвайте продукта без основата.

ВНИМАНИЕ: Уверете се, че кошарата е напълно изправена, както и че заключващият механизъм е задействан, преди да поставите детето в нея.
ВНИМАНИЕ: Уверете се, че детето няма на разположение игли, гердани, обеци или други предмети, които могат да се закачат в мрежата на кошарата за игра.


ВНИМАНИЕ: Не слагайте допълнителен матрак в кошарата.

ВНИМАНИЕ: Всички сглобяеми части винаги трябва да бъдат добре затегнати.

Не оставяйте играчки или други предмети в кошарата, които могат да послужат на детето като опора за катерене, както и такива, предпоставящи риск от задушаване или одушаване. Преди да поставите детето в кошарата за игра, се уверете, че тя е напълно разтворена и не съществува риск за детето. Не използвайте продукта, ако някоя част е повредена, скъсана или липсва. Не използвайте аксесоари или резервни части, различни от одобрените от BREVİ. Употребата на аксесоари, които не са одобрени от BREVİ, може да бъде опасна. Уверете се, че всякакви електрически кабели, горещи напитки, ножове и т.н. са далеч от обсега на детето, играещо си в кошарата.

За играчките, включени в комплекта: Запазете инструкцията. Дръжте несглобените части далеч от деца. Дръжте далеч от огън. **За употреба само в домашни условия.**

Да се употребява само при пряк надзор от възрастен. **ВНИМАНИЕ:** Детето може да си играе в кошарата само единствено когато тя е сглобена. **ВНИМАНИЕ:** Свалете грифа и извадете играчките от кошарата, когато детето вече може да седи само. Килимчето и играчките могат да бъдат използвани и поотделно.

 : Внимание! Моля, свалете защитното фолио от огледалото преди употреба.

ПОЧИСТВАНЕ И ПОДДРЪЖКА

Погледнете етикета, пришит към продукта. Почиствайте продукта периодично. Продуктът може да бъде почистен лесно с влажна кърпа. Чистите на кошарата за игра не се нуждаят от смазване или приспособяване. Подсушавайте металните части, за да предотвратите появяването на ръжда. Не използвайте абразивни или корозивни средства за премахване на петна или белина. Дръжте продукта сух.

За да избегнете риск от задушаване, свалете опаковката от продукта преди употреба. Опаковката трябва да се изхвърли на място, далеч от детето.

中文

重要！
请保留作日后参考之用。

活动中心

亲爱的客户，感谢选择Brevi贝利维的产品。
本产品符合欧盟 EN 12227:2010安全标准。

本产品适合24个月以下（2岁）的孩子。
最高承重15kg。

警告 - 不要把游戏围栏靠近明火或其他热源。
警告 - 不要在没有底座的情形下使用游戏围栏。
警告 - 把孩子放在这游戏围栏前，请确保游戏围栏已完全展开及所有的锁定系统已启用。
警告 - 使用游戏围栏时，请确保孩子没有使用任何类型的扣针、项链、耳环或其他可能陷入网内的物品。
警告 - 不要加入其他床垫。
警告 - 所有装配设置需被紧紧固定，请定时检查。

不要把玩具或其他可协助孩子爬越围栏作为台阶的物品放在游戏围栏内，或可能导致孩子窒息或勒死。
当游戏围栏完全展开前，切勿把孩子放入游戏围栏内。
若任何部件破损或丢失时，请不要使用。
请不要使用任何非Brevi srl 准许的配件或更换零件。
使用非Brevi srl 准许的配件将构成危险。
请确保所有的危害如尾线和软线，热饮，刀，等等，不要放在让游戏围栏内的孩子接触得到地方。

包装附上的玩具：请保留使用说明。
请把未安装的部件放在幼儿接触不到的地方。
请远离火种。
此产品只能在家中使用。
本产品必须由成人监护下使用。
注意！请在完全组装的条件下才让您的孩子使用这个产品。
警告！当孩子能自己坐起来时，请拆下玩具栏及玩具。垫子及玩具可分开使用。

 : 警告！使用前请将保护膜从镜子上取下。

清洁及保养
请参考附于布套上的护理标签。
请定期清洁产品。
可轻易地用湿布清洗。
这游戏围栏没有需要润滑或调整的部件。
请把钢质部件弄干以免生锈。
请不要使用研磨或腐蚀性的去污剂或漂白剂。
请保持干燥。

为避免窒息危险，在使用产品前，应先除去塑料保护。
这种塑料保护必须丢弃在远离孩子的废物箱内。

ČEŠTINA

**DŮLEŽITÉ. UCHOVEJTE
PRO BUDOUCÍ POUŽITÍ.
PŘEČTĚTE SI POZORNĚ.**

HRACÍ CENTRUM

Vážený zákazníku, děkujeme Vám, že jste si zakoupil produkt Brevi. Tento produkt splňuje bezpečnostní normy EN 12227:2010.

Tento produkt je vhodný pro děti do 24 měsíců (2 roky). Maximální hmotnost do 15 kg

UPOZORNĚNÍ - Neumisťujte do blízkosti otevřeného ohně nebo jiného zdroje tepla.
UPOZORNĚNÍ - Nepoužívejte hrací podložku bez ohrádky.
UPOZORNĚNÍ - Před umístěním dítěte do ohrádky se ujistěte, že je plně postavena zábrana a všechny zámkové mechanismy jsou zablokované.
UPOZORNĚNÍ - Ujistěte se, zda dítě nemá na sobě žádné náramky, náhrdelníky, náušnice nebo jiné předměty, kterými by se mohlo zachytit v síti při použití ohrádky.
UPOZORNĚNÍ - Nevkládejte další matrace.
UPOZORNĚNÍ - Všechny upevňovací díly musí být vždy správně napnuté.

الاحتفاظ لاحتياجات المستقبلية اقرأ بتمعن.

مركز الألعاب

Nenechávejte hračky ani jiné předměty v ohrádce, které by mohly vašemu dítěti pomoci vylézt po stranách ohrádky nebo způsobit udušení či uškrcení vašeho dítěte. Neukládejte dítě do ohrady dříve než se ujistíte že je kompletně rozložena. Nepoužívejte, pokud je nějaká část rozbitá, roztržená nebo chybí. Nepoužívejte jiné příslušenství nebo náhradní díly než ty, které používá společnost Brevi. Použití příslušenství, které není schváleno společností Brevi, může být nebezpečné. Zajistěte, aby se v bezprostředním okolí ohrádky nenacházely šňůry, horké nápoje, nože atd.. Kde by jejich dítě mohlo z ohrádky dosáhnout.

Pro hračky, které jsou součástí balení: uschovejte tyto pokyny. Nesestavené díly uchovávejte mimo dosah dětí. Umístěte v dostatečné vzdálenosti od otevřeného ohně. **Jen pro domácí použití. Používat pouze pod dohledem dospělé osoby. UPOZORNĚNÍ! Produkt dejte dítěti až poté, kdy byl produkt kompletně smontován. UPOZORNĚNÍ! Z ohrádky vyjměte konzoly na hračky a hračky, jestliže se dítě dokáže již samostatně posadit.** Hrací podložku a hračky lze používat samostatně.



Hračka : Upozornění! Předtím, než začnete produkt používat, odstraňte ze zrcadla ochrannou fólii a tuto vyhodte!

ČIŠTĚNÍ A ÚDRŽBA

Pokyny k čištění jsou uvedeny na vřité etiketě. Výrobek pravidelně čistěte. Snadno vyčistíte vlhkým hadříkem. Žádné součásti dětského hřiště nepotřebují mazání nebo nastavení. Ocelové části vysušte, abyste zabránili korozi. Nepoužívejte abrazivní nebo leptavé odstraňovače skvm ani bělidlo. Udržujte v suchu.

Abyste předešli riziku udušení, před použitím výrobku odstraňte ochranný plastový obal. Tento ochranný plastový obal musí být vyhozen do odpadu daleko od dítěte.

إذا كنت لا تتبع هذه التعليمات، سلامة طفلك يمكن أن تتأثر أشكركم على الثقة التي وضعتموها في منتج بريفي يتوافق مع متطلبات السلامة (مارس 2010) NF EN 12227 يتوافق مع معيار الفئمة العمرية الموصى بها لاستخدام هذا الجهاز تصل إلى 24 شهرا (سنتان). الطفل يجب أن لا يزيد وزنه عن 15 كلغ.

السلامة

تحذير - لا تضع البارك بالقرب من الموقد أو أي مصدر آخر للحرارة
تحذير - لا تستخدم البارك دون خلفيتها
تحذير - التأكد من أن البارك مطوي تماما وأن جميع آليات التأمين مغلقة قبل وضع طفلك في البارك
تحذير - تأكد من أن الطفل لا ترندي سلسلة، بروش، وأقراط أو غيرها من الأشياء المحتمل أن يعلق في شبكة من البارك

تحذير لا تستخدم فراش أكثر من واحد في البارك
جميع أجهزة تثبيت يجب أن تطبق بشكل سليم
ومراقبتها بانتظام

فمن الخطورة يمكن أن ترك في البارك أي كائن يمكن أن تكون بمثابة دعم أو تسبب خطر الاختناق أو الخنق

البارك يجب أن يتم تركيبه بشكل كامل وتثبيته قبل وضع الطفل
لا يمكن استخدام البارك الا عندما يكون مفتوح بالكامل وأن كل آليات التأمين مغلقة و مثبتة

لا تستخدم البارك إذا ما تم كسر أي جزء، او ممزقة أو مفقودة
لا تستخدم قطع الغيار الا تلك التي أوصت بها شركة بريفي
لا تستخدم قطع الغيار او الملحقات الا تلك التي أوصت بها شركة بريفي

تأكد من أن المواد الخطرة مثل السلك الكهربائي والسكاكين

والمشروبات الساخنة بعيدا عن متناول الأطفال
وضع الأكياس من البلاستيك التعبئة والتغليف بعيدا عن متناول الأطفال
نظرا لخطر الاختناق

للعبة المدرجة في هذه الحزمة: المعلومات للحفاظ عليها
إبقاء الأجزاء المفككة بعيدا عن متناول الأطفال.
تنقى الأرجوحة بعيدة عن النار.
محجوزة للاستخدام الخاص.
لاستخدامها تحت إشراف شخص بالغ.

تحذير ! يرجى إحضار المنتج في تصرف الطفل فقط عندما يتم تجميعها بشكل كامل

تحذير ! إزالة الألعاب واللعب في البارك طالما كان الطفل قادرا على الجلوس دون مساعدة أو الركوع أو الوقوف وحدها
البساط واللعب يمكن استخدامها بشكل منفصل

لعبة: انتباه! إزالة والتخلص من ورقة الوقاية قبل الاستخدام



الصيانة

- اتبع تعليمات الغسيل على ملصق الرعاية الحالية على المنتج
- تنظيف دوري للمنتج. مسح بأسفجة رطبة
- لا تستخدم مواد اكاله في بعض من جوانب البارك
- إبقاء جميع أجزاء الفولاذية جافة لمنع الصدأ

لتجنب خطر الاختناق يجب إزالة غطاء البلاستيك قبل استخدام هذا المنتج
ينبغي تدمير هذا التغليف أو تخزينه بعيدا عن متناول الأطفال والرضع

IT- Brevi potrà apportare in qualsiasi momento modifiche ai modelli descritti in questo libretto d'istruzioni d'uso. **EN-** Brevi can make any change whatsoever to the product described in this instructions leaflet without any prior notice. **DE-** Brevi behält sich das Recht vor, Änderungen am Produkt jederzeit und ohne Ankündigung durchzuführen. **FR-** Brevi se réserve le droit de modifier sans préavis les produits décrits dans ce manuel d'instruction. **ES-** Brevi podrá aportar en cualquier momento modificaciones a los modelos descritos en este manual de instrucciones. **PT-** A Brevi poderá fazer, sem qualquer aviso prévio, qualquer alteração no produto descrito neste manual de instruções. **SI-** Brevi si pridržuje pravico do kakršnikoli sprememb na izdelku, opisanem v teh navodilih, brez predhodnega obvestila. **HU-** A Brevi bármikor módosíthatja a jelen használati útmutatóban leírt modelleket. **HR-** Brevi može napraviti izmjene na proizvodu opisanom u ovim uputama, bez prethodne najave. **RU-** Компания Brevi оставляет за собой право внести любые изменения в продукт, описанный в данной инструкции без предварительного уведомления. **SE-** Brevi förbehåller sig rätten till modelländringar. **NL-** Brevi behoudt het recht voor om zonder voorafgaande kennisgeving aanpassingen te maken aan het product. **RO-** Brevi poate sa faca orice modificare acestui produs fara o notificare prealabila. **SK-** Spoločnosť Brevi môže bez prechádzajúceho oznámenia upraviť výrobok popísaný v tomto návode na použitie. **BG-** Brevi може да прави всякакви промени по продукта, описан в настоящата инструкция, без предварително уведомление. **ZH-** Brevi 可改变此产品说明的任何内容，而不需要提前通知 **CS-** Společnost Brevi může kdykoliv upravit modely popsané v tomto návodu k použití. **AR-** بريفي قد يجرأ تغييرات على المنتج الموصوف في هذا المنشور دون تعليمات أو إخطار.



brevi ®



BREVI srl - Via Lombardia 15/17 - 24060 Telgate (Bg) - Italy
Tel. +39 035 8359311 - Fax +39 035 4491129 - www.brevi.eu - info@brevi.eu