

Maxan 4

Maxan 4 Plus Shop'n Drive

Maxan 4 Duo Set

Maxan 4 Plus Trio Set

D Gebrauchsanweisung

GB Instructions for use

NL Gebruiksaanwijzing

F Mode d'emploi

E Instrucciones de manejo

P Instruções de uso

I Istruzioni per l'uso

DK Brugsvejledning

FIN Käyttöohje

S Bruksanvisning

N Bruksanvisning

GR Οδηγίες χρήσης

RUS Инструкция по эксплуатации

RO Instrucțiuni de utilizare

BG Упътване за употреба

BIH Upute za korištenje

GEO ინსტრუქცია

MK Упатство за употреба

TR Kullanma talimatı

SK Návod na použitie

UA Інструкція по експлуатації

CZ Návod k použití

H Használati utasítás

PL Instrukcja użytkowania

EST Kasutusjuhend

LV Lietošanas pamācība

LT Nudojimo instrukcija

SLO Navodila za uporabo

HR Upute za uporabu

SRB Uputstva za upotrebu

AR دليل الاستخدام

FA راهنمای مصرف کننده

CN 操作说明书

TW 操作說明書

**WICHTIG: ANLEITUNG FÜR SPÄTERE
RÜCKFRAGEN AUFBEWAHREN!**

- GB** IMPORTANT: KEEP THESE INSTRUCTIONS FOR FUTURE REFERENCE!
- NL** BELANGRIJK: HANDLEIDING BEWAREN LATERE RAADPLEGING!
- F** IMPORTANT: CONSERVER LE MANUEL D'UTILISATION POUR TOUTE CONSULTATION ULTERIEURE!
- E** VAŽNO: UPUTA SAČUVATI ZA KASNIJA PITANJA!
- P** ATENÇÃO: GARDE AS INSTRUÇÕES PARA CONSULTAS POSTERIORES!
- I** ATTENZIONE: CONSERVATE LE PRESENTI ISTRUZIONI PER EVENTUALI CHIARIMENTI!
- DK** VIGTIGT: VEJLEDNING OPBEVARES TIL SENERE SPØRGSMÅL!
- FIN** TÄRKEÄÄ: SÄILYTÄ OHJE MYÖHEMPIÄ TIEDUSTELUJA VARTEN!
- S** OBS:SPARA BRUKSANVISNINGEN FÖR SENARE FRÅGESTÄLLNINGAR!
- N** VIKTIG: OPPBEVAR ANVISNINGEN FOR SENERE REFERANSE!
- GR** ΣΗΜΑΝΤΙΚΟ: ΟΙ ΟΔΗΓΙΕΣ ΝΑ ΦΥΛΑΣΣΟΝΤΑΙ ΓΙΑ ΕΝΔΕΧΟΜΕΝΕΣ ΜΕΤΕΠΕΙΤΑ ΑΠΟΡΙΕΣ!
- RUS** ВАЖНО: ИНСТРУКЦИЮ СЛЕДУЕТ СОХРАНИТЬ

ДЛЯ БУДУЩЕГО ИСПОЛЬЗОВАНИЯ!

■ **IMPORTANT: VĂ RUGĂM SĂ PĂSTRAȚI INSTRUCȚIUNILE PENTRU ÎNTREBĂRI SUPPLEMENTARE ULTERIOARE!**

■ **ВАЖНО: ЗАПАЗЕТЕ УКАЗАНИЕТО ЗА ДОПЪЛНИТЕЛНИ ВЪПРОСИ!**

■ **VAŽNO: UPUTA SAČUVATI ZA KASNIJA PITANJA!**

■ **ნიმუშელოგანი ინსტრუქცია: შესაძლებელია მომავალში დაგეხდეთ შეკითხვბი. ამიტომ ინსტრუქცია გარკვეულ შენახეთ.**

■ **ВАЖНО: ЗАЧУВАЈТЕ ГО УПАТСТВОТО ЗА ПОВТОРНИ ПРАШАЊА!**

■ **ÖNEMLİ: KULLANMA KILAVUZUNU DAHA SONRAKI SORULARINIZ İÇİN SAKLAYINIZ!**

■ **DÔLEŽITÉ: NÁVOD USCHOVAJTE PRE PRÍPAD ĎALŠÍCH OTÁZOK!**

■ **ВАЖЛИВО: ІНСТРУКЦІЮ СЛІД ЗБЕРЕГТИ ДЛЯ МАЙБУТЬОГО ВИКОРИСТАННЯ!**

■ **DŮLEŽITÉ: NÁVOD SI USCHOVEJTE PRO PŘÍPADNÉ POZDĚJŠÍ DOTAZY!**

■ **FONTOS: ŐRIZZE MEG A HASZNÁLATI UTASÍTÁST KÉSŐBBI ESETLEGES KÉRDÉSEK MEGVÁLASZOLÁSÁHOZ!**

■ **ŹNE: INSTRUKCJĘ NALEŻY ZACHOWAĆ NA WYPA-**

DEK PÓŹNIEJSZYCH ZAPYTAŃ!

EST TÄHTIS. HOIDKE JUHEND HILISEMATE KÜSIMUSTE JAOKS ALLES!

LV SVARĪGI: LŪDZAM UZGLABĀT VĒLĀKAI PĀRLASĪŠANA!

LT SVARBU! INSTRUKCIJĄ PASIDĖTI, KAD BŪTŲ GALIMA PASIŽIŪRĖTI IŠKILUS KLAUSIMŲ!

SLQ POMEMBNO: NAVODILA SHRANITĚ ZA KASNEJŠA POIZVEDOVANJA!

HR VAŽNO: UPUTA SAČUVATI ZA KASNIJA PITANJA!

SRB ВАЖНО: УПУТСТВО САЧУВАЈТЕ ЗБОГ КАСНИЈИХ ПИТАЊА!

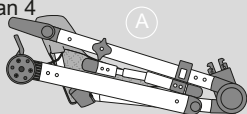
AR هام: تحتفظ لتكون مرجعا في المستقبل

FA مهم: برای استفاده در آینده از این نگهداری کنید.

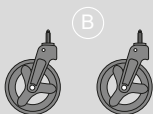
CN 注意: 请保留此说明书以便将来查阅!

TW 注意: 請保留此說明書以便將來查閱!

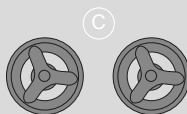
1 Maxan 4



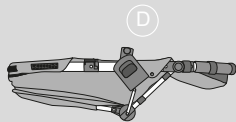
A



B



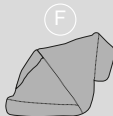
C



D



E



F



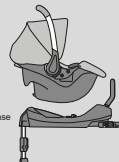
G

OPTION C

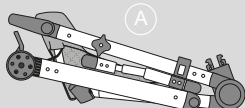
hauck Comfort Fix Set

Comfort Fix

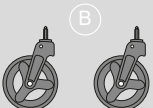
Comfort Fix Isofix Base



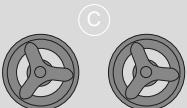
1 Maxan 4 Plus Shop'n Drive



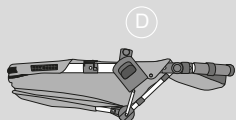
A



B



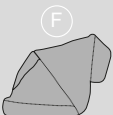
C



D



E



F



G



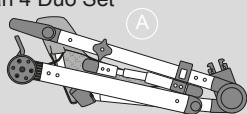
K

OPTION D

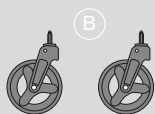
hauck Comfort Fix Isofix Base



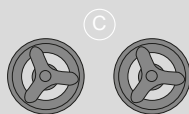
1 Maxan 4 Duo Set



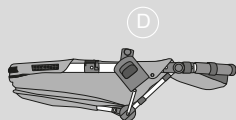
A



B



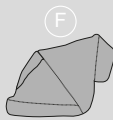
C



D



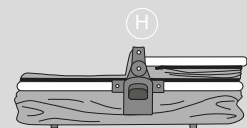
E



F



G



H



I

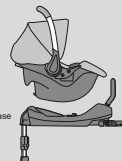


J

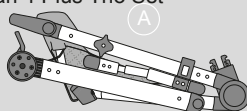
OPTION C
hauck Comfort Fix Set

Comfort Fix

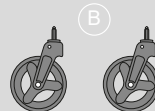
Comfort Fix Isofix Base



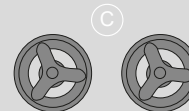
1 Maxan 4 Plus Trio Set



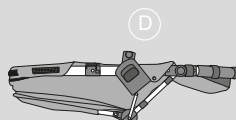
A



B



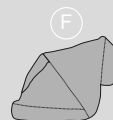
C



D



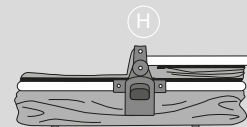
E



F



G



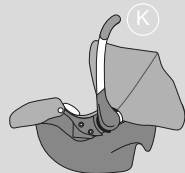
H



I



J

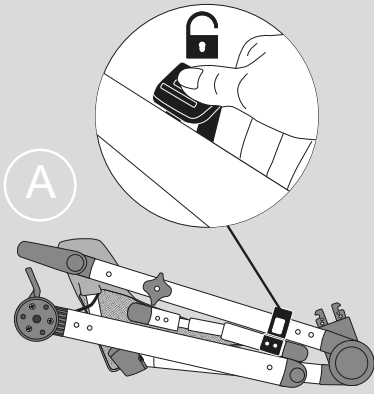


K

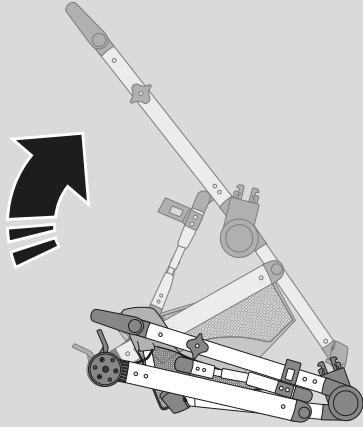
OPTION D
hauck Comfort Fix Isofix Base



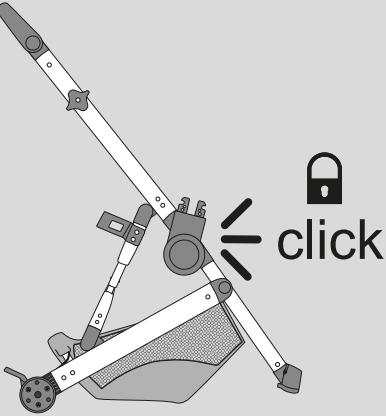
2a



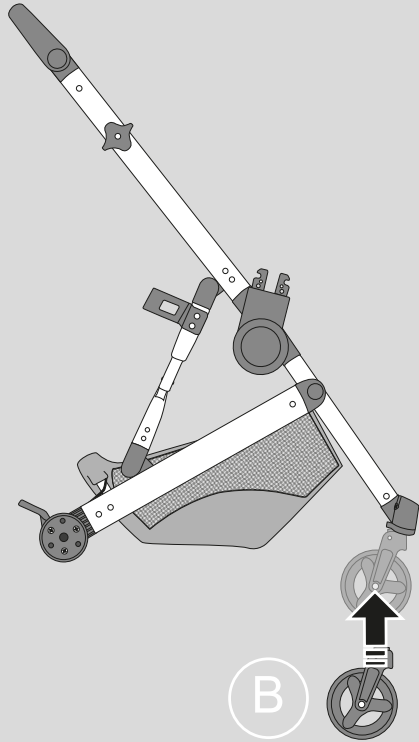
2b



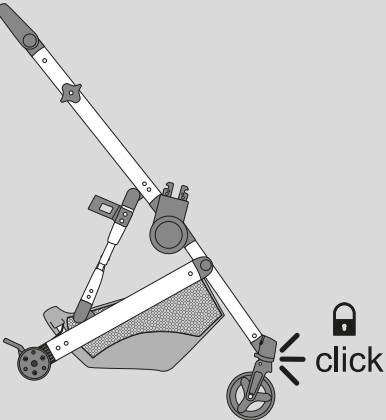
2c

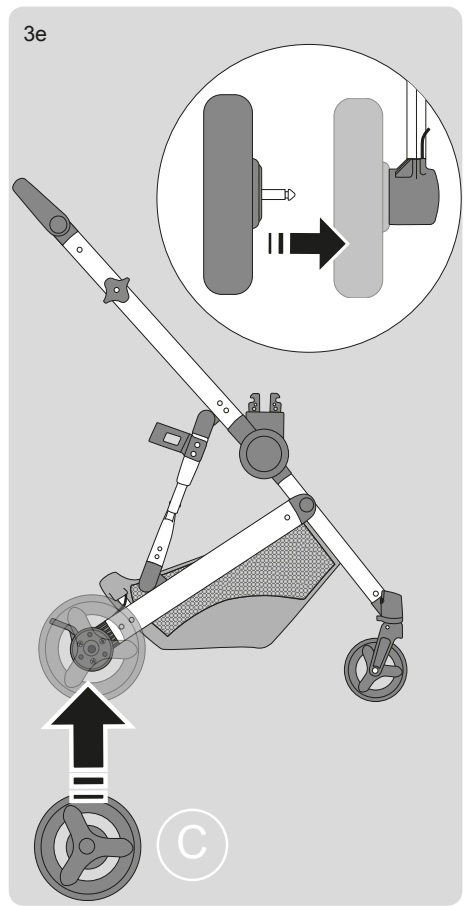
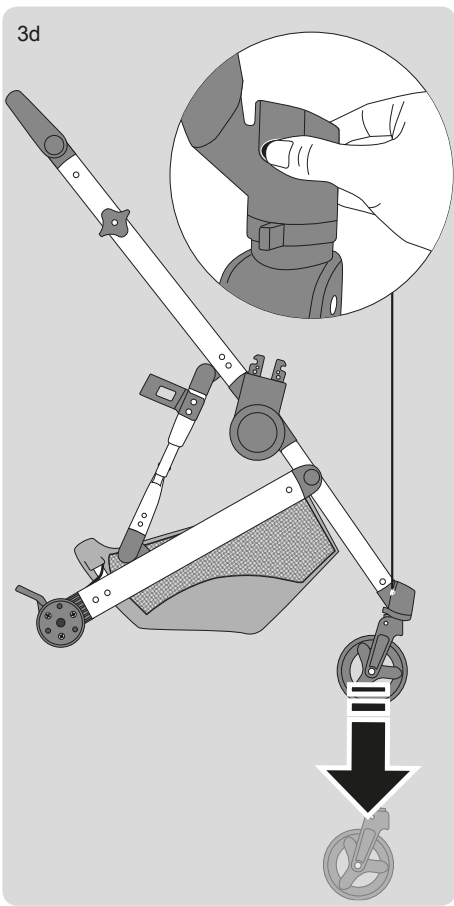
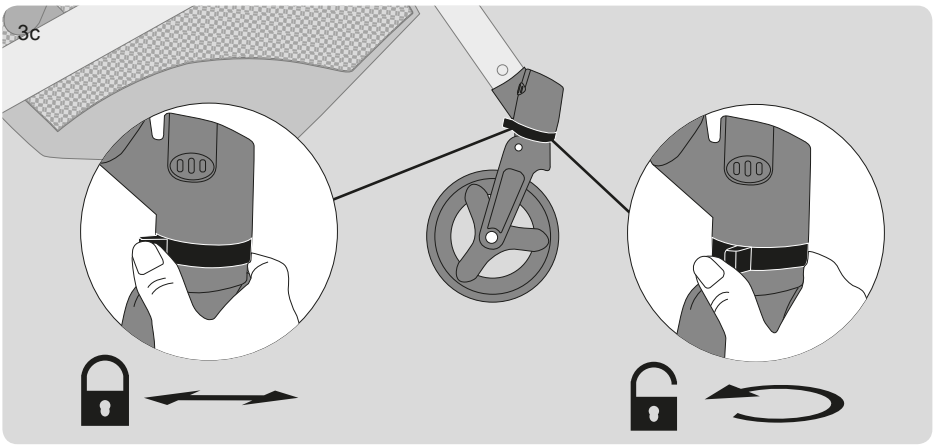


3a

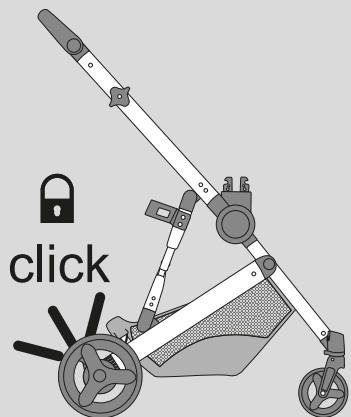


3b

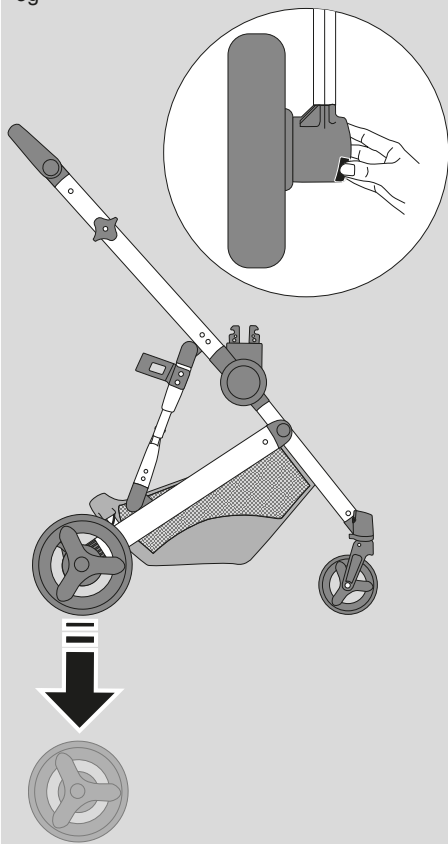




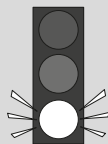
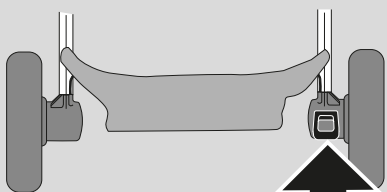
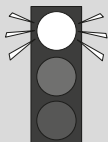
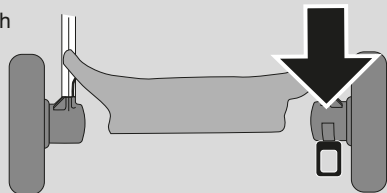
3f



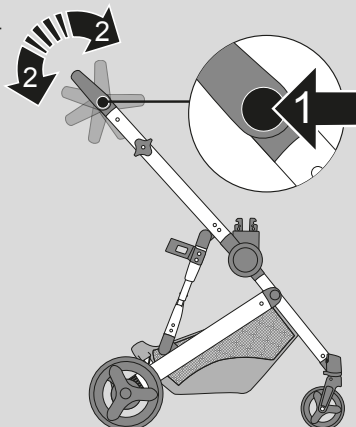
3g



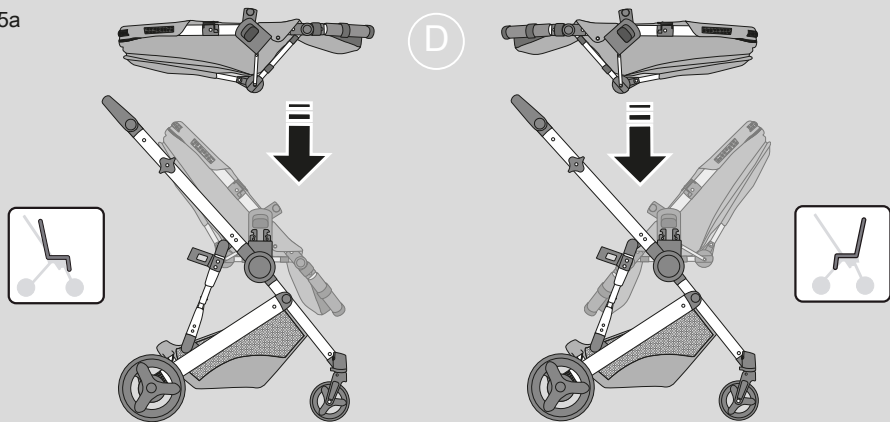
3h



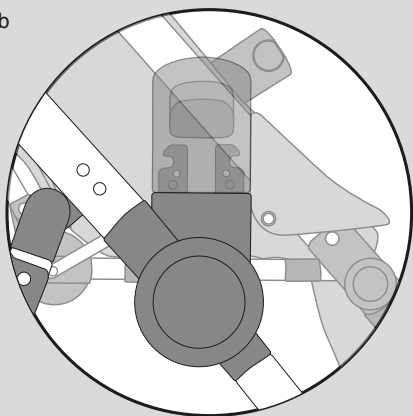
4



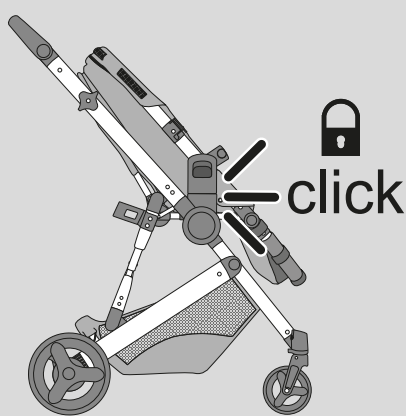
5a



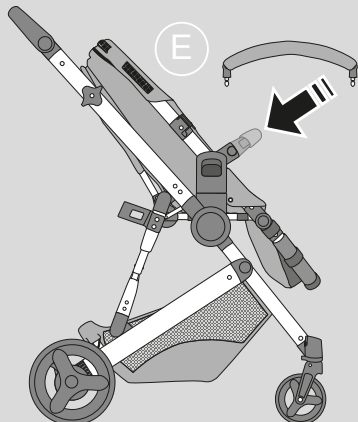
5b



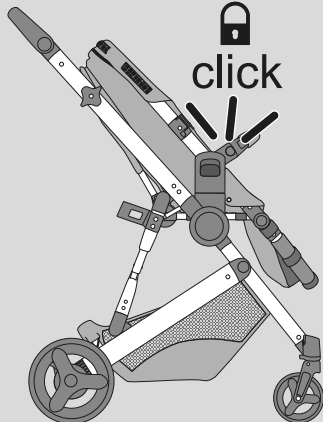
5c

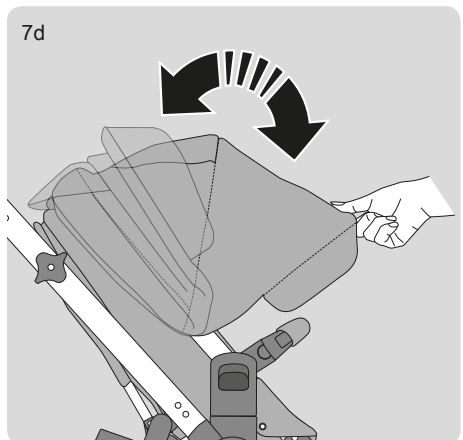
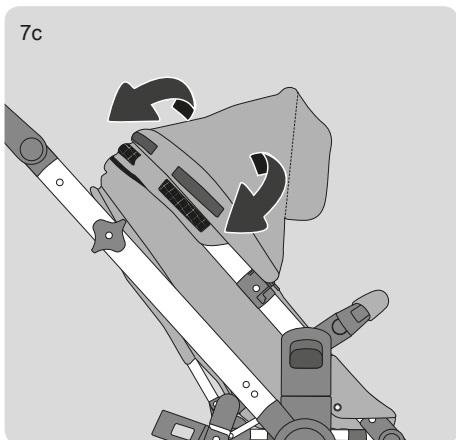
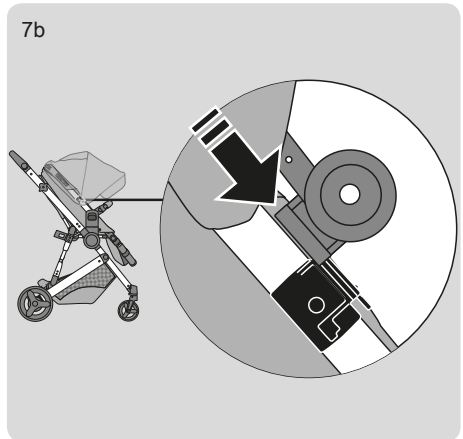
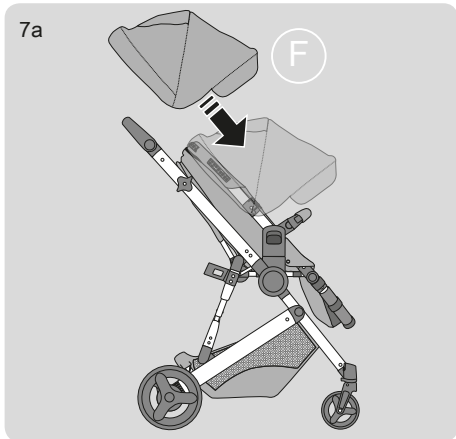
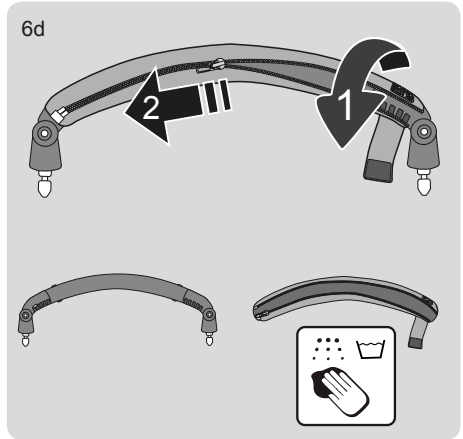
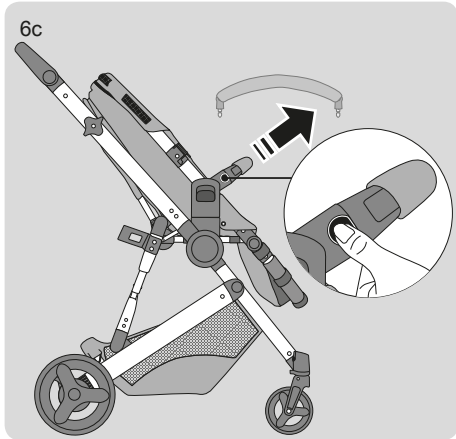


6a

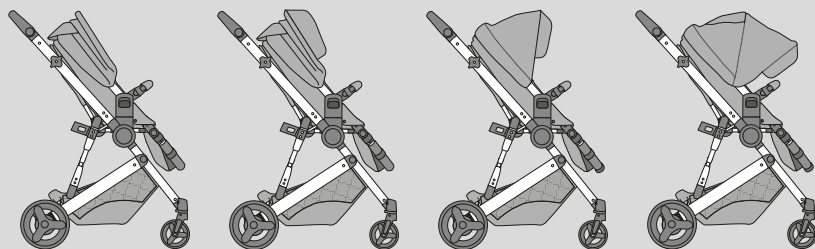


6b

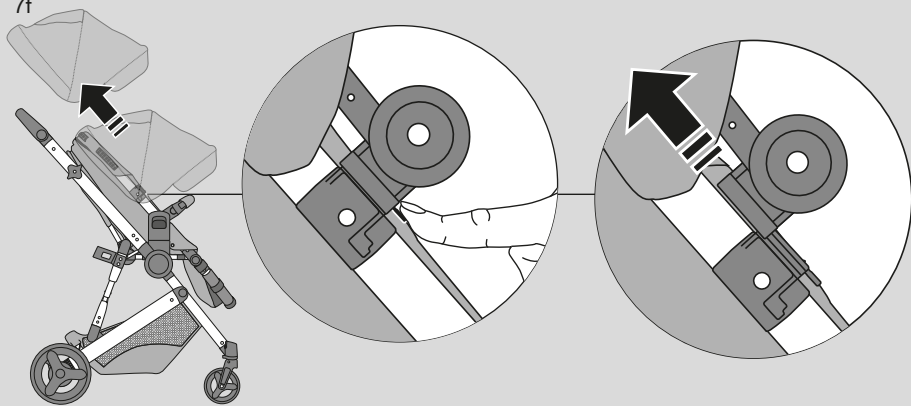




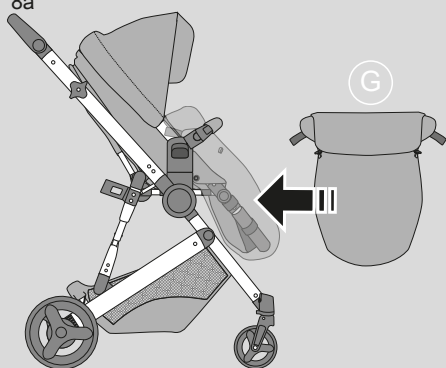
7e



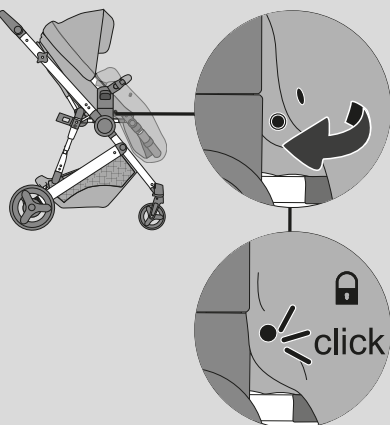
7f

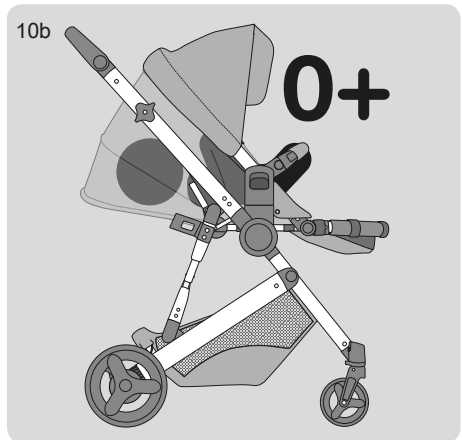
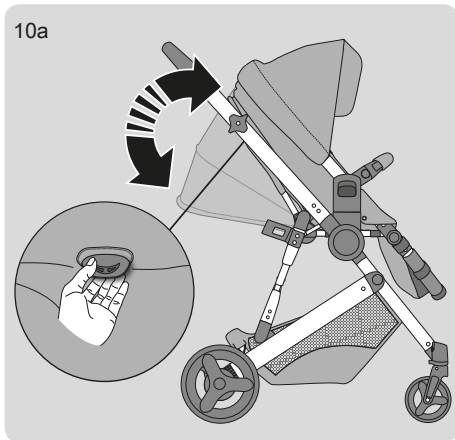
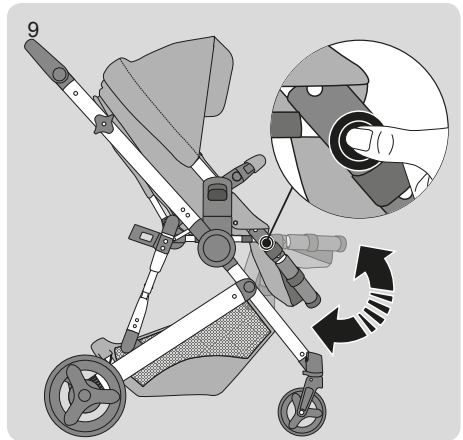
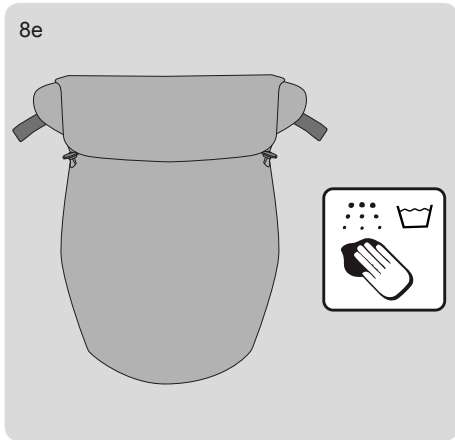
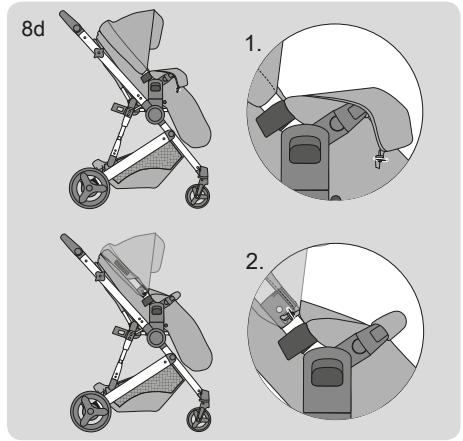
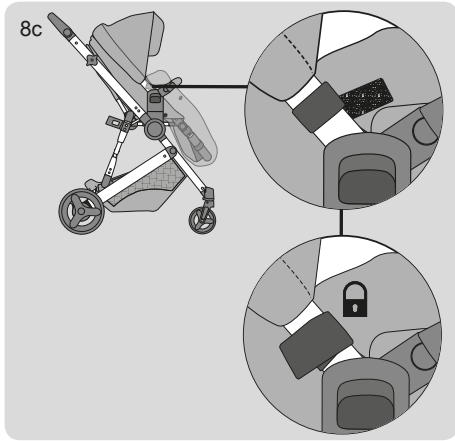


8a

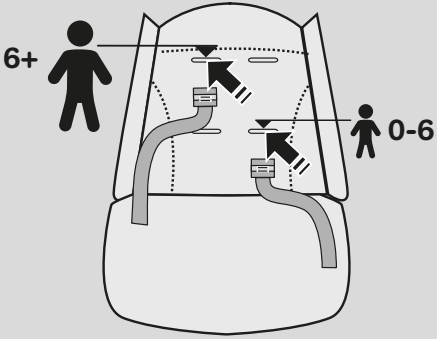


8b

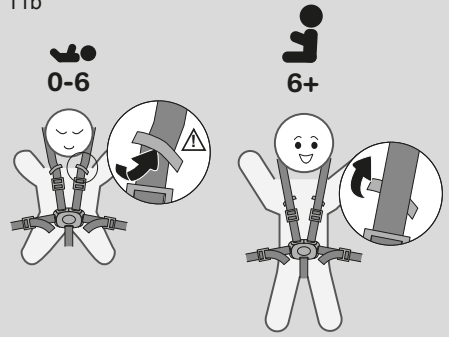




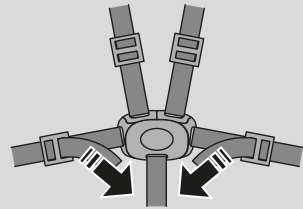
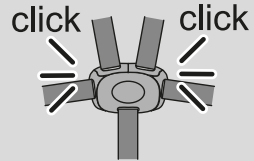
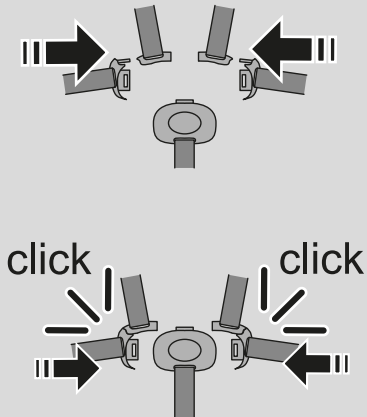
11a



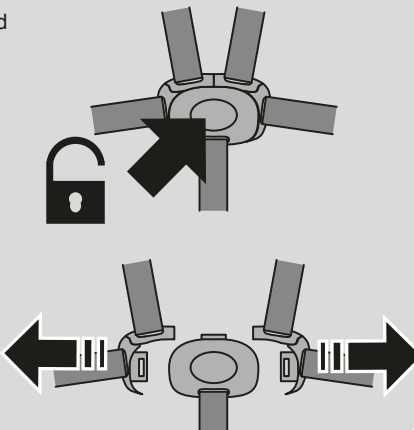
11b



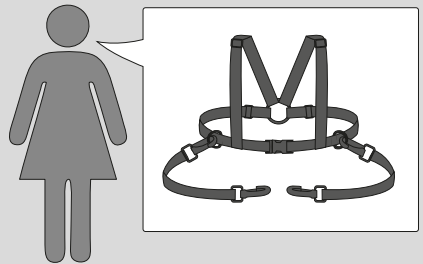
11c



11d



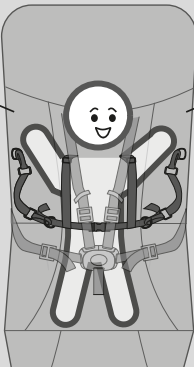
OPTION



OPTION 1

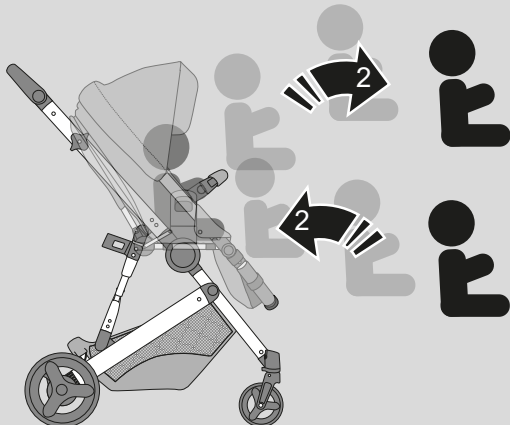
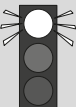
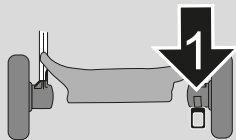


click

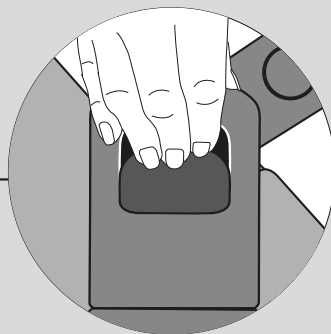
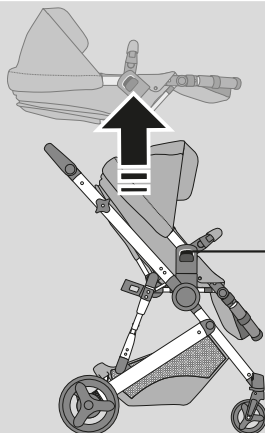


click

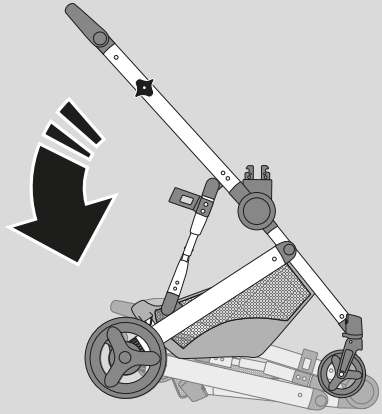
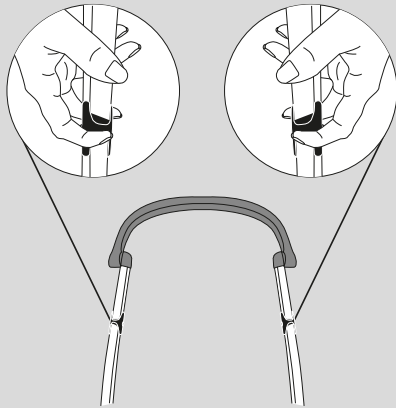
12



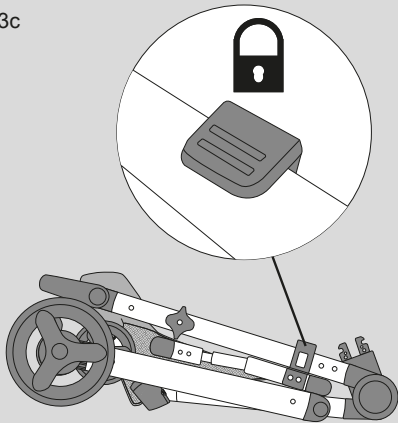
13a



13b

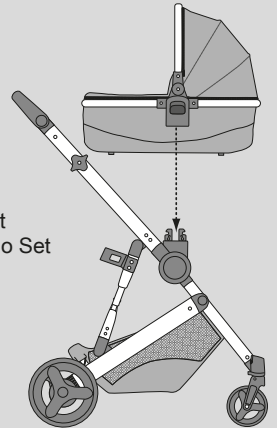


13c

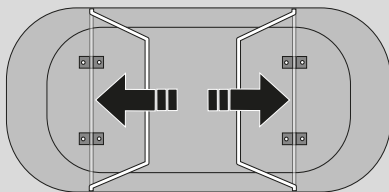
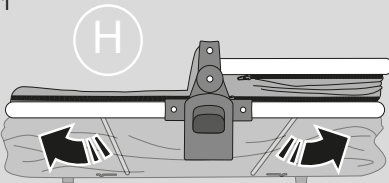


OPTION A
Pram

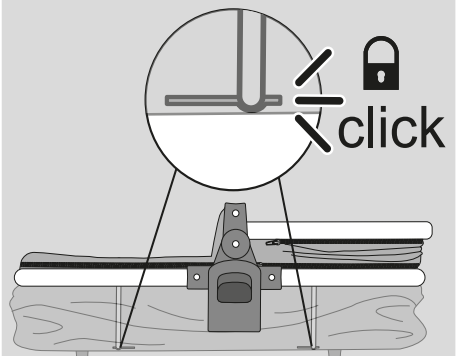
Maxan 4 Duo Set
Maxan 4 Plus Trio Set



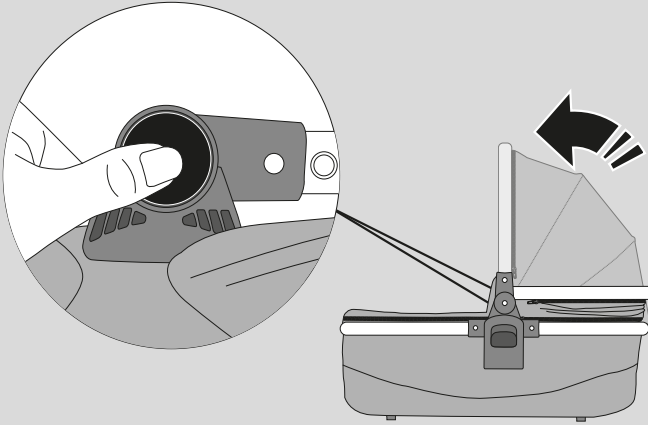
A1



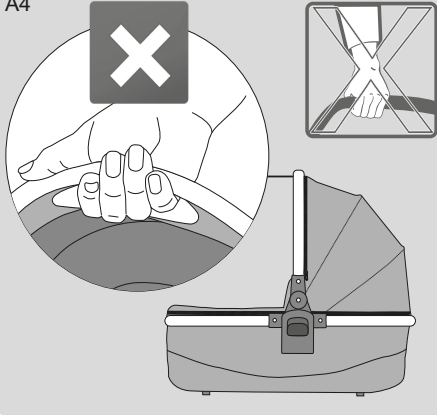
A2



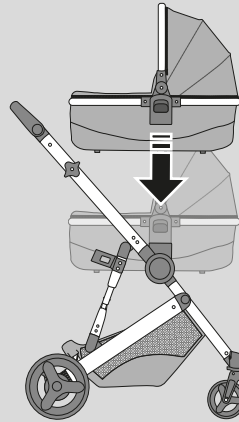
A3



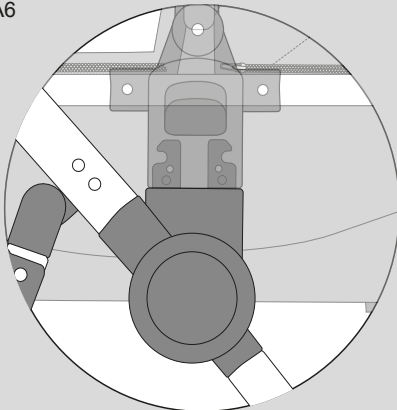
A4



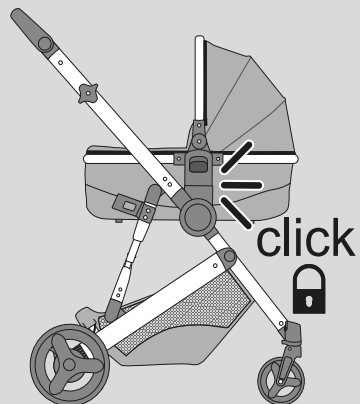
A5



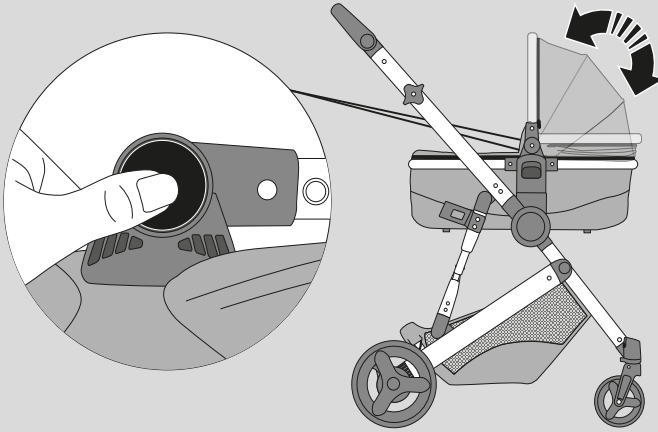
A6



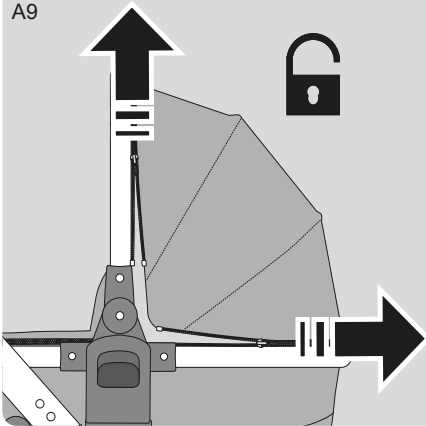
A7



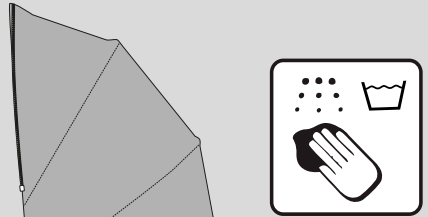
A8



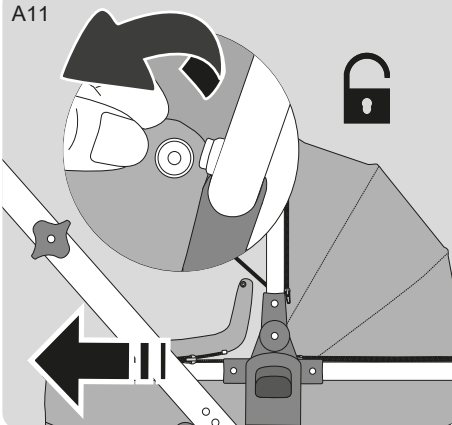
A9



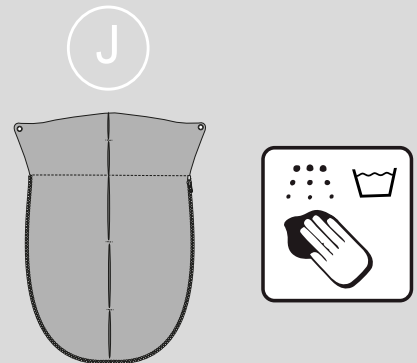
A10



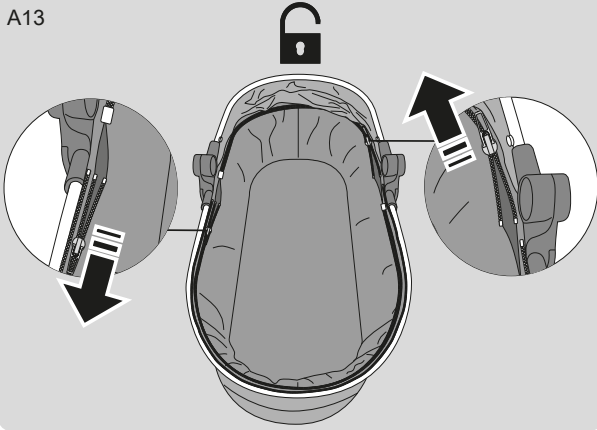
A11



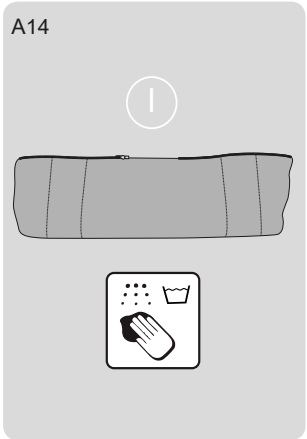
A12



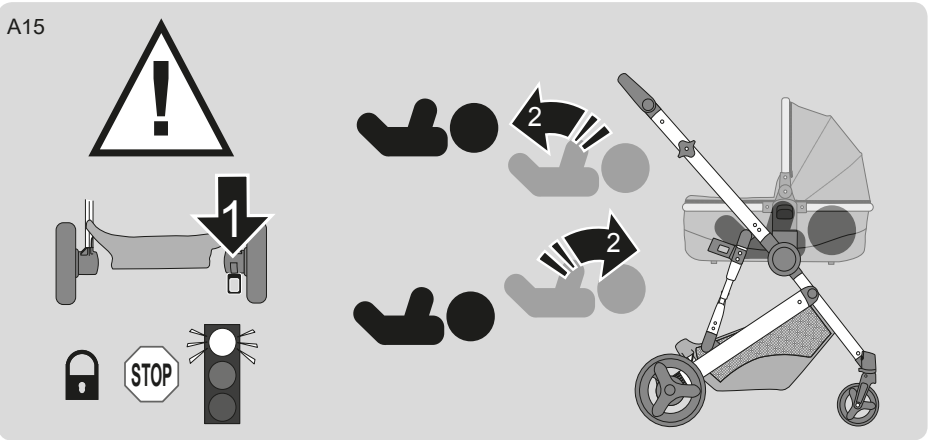
A13



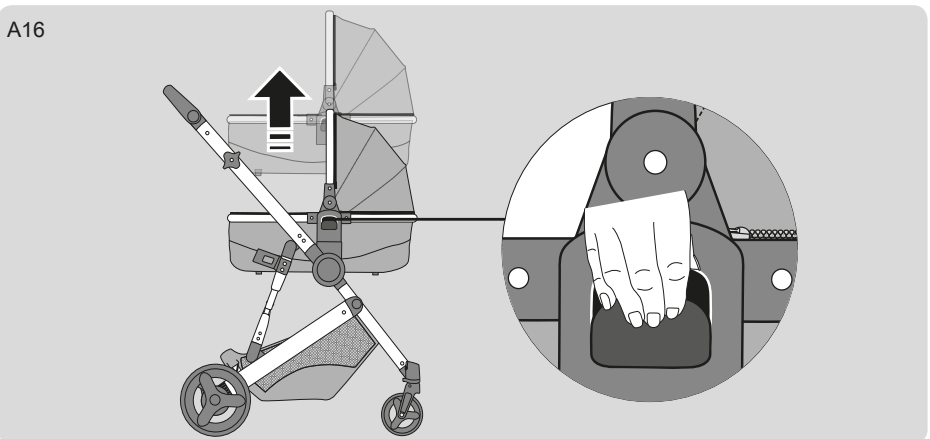
A14



A15



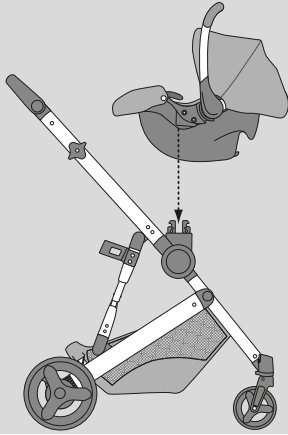
A16



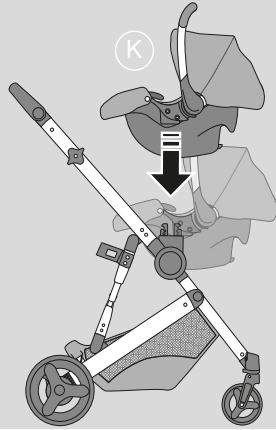
OPTION B
Comfort Fix

Maxan 4 Plus
Shop 'n Drive

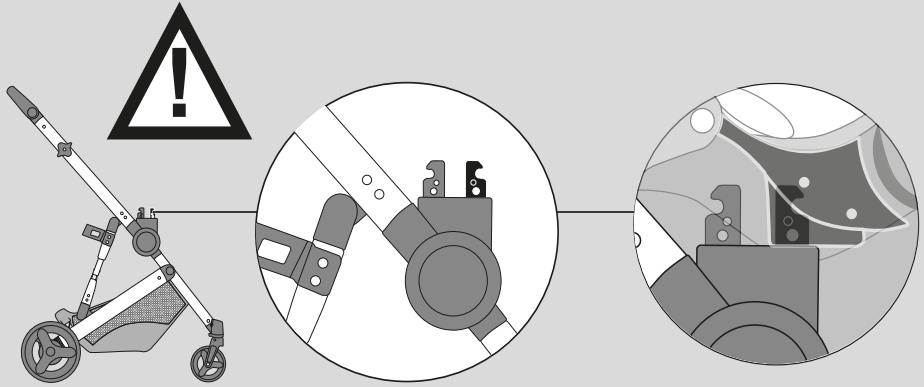
Maxan 4 Plus
Trio Set



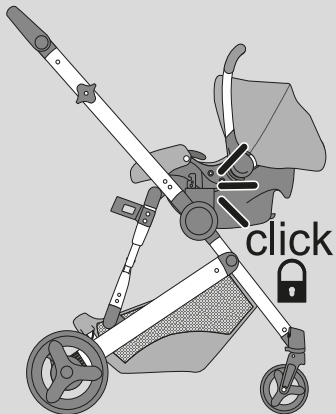
B1



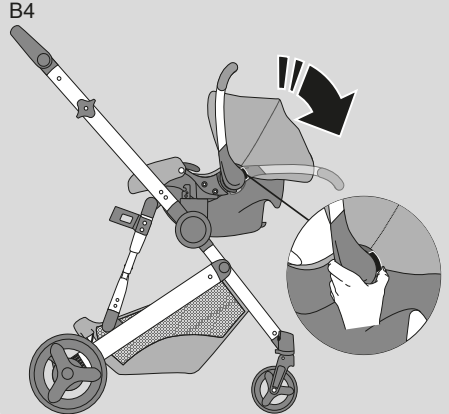
B2

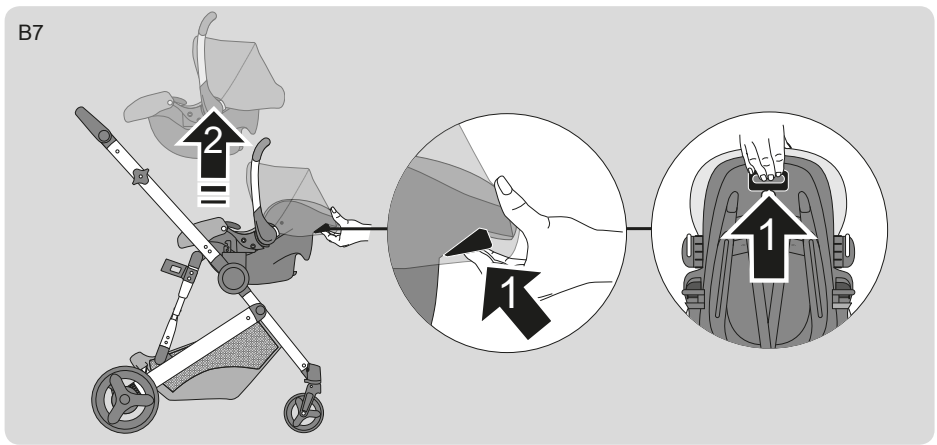
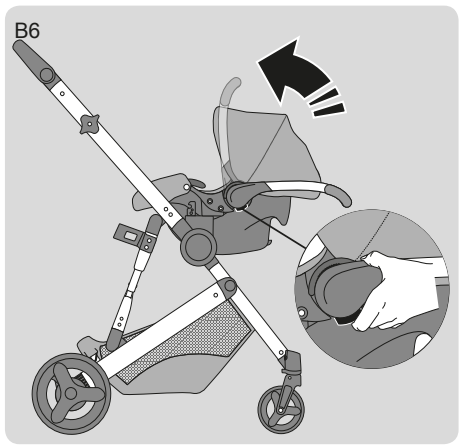
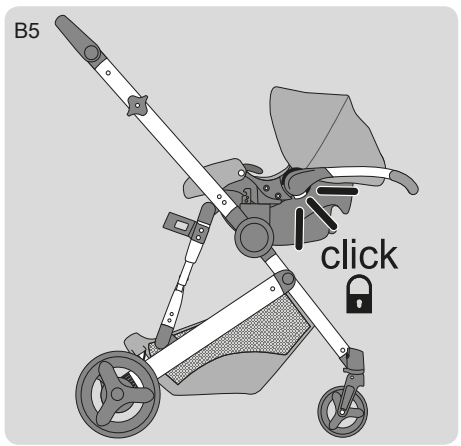


B3



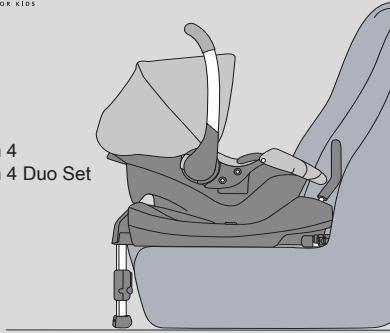
B4





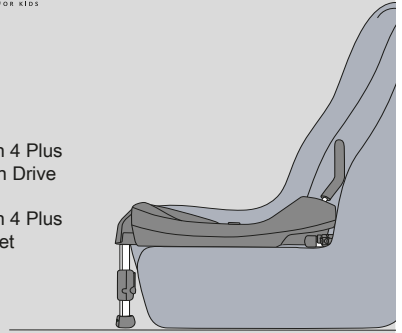
OPTION C
hauck Comfort Fix Set
FUN FOR KIDS

Maxan 4
Maxan 4 Duo Set



OPTION D
hauck Comfort Fix Isofix Base
FUN FOR KIDS

Maxan 4 Plus
Shop'n Drive
Maxan 4 Plus
Trio Set



D Warnhinweise Kinderwagen

- Lesen Sie diese Hinweise sorgfältig vor der Benutzung und bewahren Sie sie auf. Wenn sie diese Hinweise nicht beachten, kann die Sicherheit Ihres Kindes beeinträchtigt werden.
- Dieser Wagen ist für 1 Kind ab 0 Monaten bis zu einem Gewicht von 15 KG geeignet.
- Dieser Kinderwagenaufsatz ist für ein Kind geeignet, das nicht selbständig sitzen, sich herumdrehen und sich nicht auf seine Hände und Knie hochstemmen kann. Maximales Gewicht des Kindes: 9 kg.
- **WARNUNG:** Lassen Sie Ihr Kind nie unbeaufsichtigt.
- **WARNUNG:** Vergewissern Sie sich vor Gebrauch, dass alle Verriegelungen geschlossen sind.
- **WARNUNG:** Vergewissern Sie sich, dass Ihr Kind beim Aufklappen und Zusammenklappen des Wagens außer Reichweite ist, um Verletzungen zu vermeiden.
- **WARNUNG:** Lassen Sie Ihr Kind nicht mit dem Wagen spielen.
- **WARNUNG:** Verwenden Sie immer das Rückhaltesystem.
- **WARNUNG:** Es ist zu überprüfen, dass der Kinderwagenaufsatz oder die Sitzeinheit oder der Autokindersitz vor Gebrauch korrekt eingerastet ist.
- **WARNUNG:** Dieses Produkt ist nicht zum Joggen oder Skaten geeignet.
- **Warnung:** Legen Sie keine zusätzlichen Matratzen auf den Kinderwagen.
- Das maximale Ladegewicht für den Korb beträgt 3 kg.
- **WARNUNG:** Vom Hersteller nicht zugelassene Zubehörteile dürfen nicht verwendet werden.
- Dieser Kinderwagen ist für ein Kind konstruiert und darf nur für den Transport eines Kindes verwendet werden.
- **WARNUNG:** Autokindersitze, die in Verbindung mit einem Fahrgestell verwendet werden, ersetzen weder eine Wiege noch ein Kinderbett. Sollte ihr Kind Schlaf benötigen, sollte es dafür in eine geeignete Wiege oder ein geeignetes Bett gelegt werden.
- Sämtlich am Schieber und an der Rückseite der Rückenlehne und an den Seiten des Kinderwagens angebrachte Lasten beeinträchtigen die Standsicherheit des Kinderwagens.
- Beim Hineinsetzen und Herausnehmen der Kinder muss die Feststellbremse betätigt sein.
- Ist eine separate Babywanne verfügbar, soll diese nicht verwendet werden, wenn das Kind selbstständig sitzen kann, sich herumdrehen und auf seine Hände und Knie hochstemmen kann. Das maximale Gewicht des Kindes darf 9 kg nicht überschreiten.
- Das maximale Ladegewicht für den Korb und andere zusätzliche Behältnisse wie z.B. Flaschenhalter oder Taschen soll 3 kg nicht überschreiten!
- Verwenden Sie ausschließlich nur originale Ersatzteile die vom Hersteller angeboten oder empfohlen sind!
- EN1888-2012

D Warnhinweis

- **WARNUNG:** Am Schieber befestigte Lasten beeinträchtigen die Standfestigkeit des Wagens.
- **WARNUNG:** Benutzen Sie immer die Feststellbremse wie beschrieben bzw. abgebildet, wenn Sie den Kinderwagen abstellen.
- **WARNUNG:** Benutzen Sie den Schrittgurt immer in Verbindung mit dem Beckengurt.
- Das Ladegewicht einer zugekauften Plattform darf 20 kg nicht überschreiten.

D Pflege und Wartung

- Bitte beachten sie die Textilkennzeichnung.
- Bitte überprüfen Sie die Funktionalität von Bremsen, Rädern, Verriegelungen, Verbindungselementen, Gurtsystemen und Nähten regelmäßig.
- Setzen Sie das Produkt nicht stärkerer Sonnenbestrahlung aus.
- Um Rost zu vermeiden, muss das Produkt nach dem einatz bei Regen oder Schnee getrocknet und die Räder mit Schmiermitteln gewartet werden.
- Reinigen, pflegen und kontrollieren sie dieses Produkt regelmäßig.
- Vom Hersteller nicht zugelassene Zubehörteile dürfen nicht verwendet werden.

GB Warnings for pushchairs

- Please read these instructions carefully before use and keep them for later reference. The safety of your child could be put at risk if you do not follow these instructions.
- This vehicle is designed for 1 child from 0 months up to a weight of 15 kg.
- This product is suitable for a child who cannot sit up by itself, roll over and cannot push itself up on its hands and knees. Maximum weight of the child: 9 kg
- **WARNING:** Never leave your child unattended.

- **WARNING:** Ensure that all the locking devices are engaged before use.
- **WARNING:** To avoid injury ensure that your child is kept away when unfolding and folding this product.
- **WARNING:** Do not let your child play with this product.
- **WARNING:** Always use the restraint system.
- **WARNING:** Check that the pram body or seat unit or car seat attachment devices are correctly engaged before use.
- **WARNING:** This product is not suitable for running or skating.
- **WARNING:** Do not insert any additional mattresses into the vehicle.
- The maximum loading weight for the basket is 3 kg.
- **WARNING:** Accessories which are not approved by the manufacturer shall not be used.
- This pushchair has been designed for one child and shall be used for the transport for only one child!
- **WARNING:** For car seats used in conjunction with a chassis, this vehicle does not replace a cot or a bed. Should your child need to sleep, then it should be placed in a suitable cot or bed.
- Any load attached to the handle and on the back of the backrest and on the sides of the vehicle will affect the stability of the vehicle.
- The parking device shall be engaged when placing and removing the children.
- If a separate pram body available, then it should not be used when the child can sit up by itself, roll over and can push itself up on its hands and knees. Maximum weight of the child should be 9 kg.
- The maximum permissible load for the basket and other load carrying accessories shall not exceed 3 kg.
- Only use original spare parts which are offered or recommended by the manufacturer!

EN1888-2012

GB Warnings

- **WARNING:** Any load attached to the handle affects the stability of the pram/pushchair.
- **WARNING:** Always apply the parking brake as described / depicted when parking the vehicle.
- **WARNING:** Always use the crotch strap in combination with the waist belt.
- The loading weight of a platform supplied or purchased in addition may not exceed 20 kg.

GB Care and maintenance

- Please note the textile designation.
- Please check on a regular basis that the brakes, wheels, latches, connecting elements, belt systems and seams are properly functional.
- Do not expose the product to strong sunshine.
- After use in rain or snow, the wheels should be lubricated and the vehicle dried to prevent rust.
- Care for, clean and check this product regularly.
- Do not use accessories that have not been approved by the manufacturer.

NL Waarschuwingsinstructies kinderwagen

- Lees deze gebruiksaanwijzing zorgvuldig voor het in gebruik nemen en bewaar ze. Indien u deze aanwijzing niet opvolgt kan de veiligheid van uw kind in gevaar komen.
- Deze kinderwagen is geschikt voor 1 kind vanaf 0 maanden tot een gewicht van 15 kg.
- De reiswieg is alleen voor 1 kind geschikt, welke niet zelfstandig kan zitten, niet zelfstandig kan omrollen, en niet zelfstandig op handen en knieën kan zitten. De reiswieg is niet geschikt voor kinderen zwaarder dan 9 kg.
- **WAARSCHUWING:** Laat uw kind nooit zonder toezicht achter!
- **WAARSCHUWING:** Voorkom gevaar en verwondingen. Zorg ervoor dat uw kind altijd buiten rijkwijdte is als u de kinderwagen open en/of dicht vouwt.
- **WAARSCHUWING:** Laat uw kind nooit met de wagen spelen.
- **WAARSCHUWING:** Gebruik altijd de veiligheids gordels.
- **WAARSCHUWING:** Controleer altijd voor gebruik of de reiswieg of ziteenheid correct vastzit.
- **WAARSCHUWING:** Dit product is niet geschikt voor gebruik bij het joggen of andere sporten.
- **WAARSCHUWING:** Gebruik de veiligheidsgordels zodra uw kind zelfstandig kan

zitten.

- Het maximale laadvermogen van de korf bedraagt 3 kg.
- **WAARSCHUWING:** Gebruik alleen maar reserve onderdelen en/of accessoires die geleverd zijn door de producent en/of verkopende winkel.
- Deze kinderwagen is slechts voor één kind geconstrueerd en mag slechts voor het transport van één kind worden gebruikt.
- **WAARSCHUWING!** Autostoeltjes die samen met een onderstel worden gebruikt, zijn geen vervanging voor een wieg of een kinderbedje. Als uw kind moet slapen, dient u het in een geschikte wieg of een geschikt kinderbedje te leggen.
- Alle aan de duwstang en aan de achterzijde van de rugleuning en aan de zijkanten van de kinderwagen aangebrachte lasten verminderen de standveiligheid van de kinderwagen.
- De vastzetrem moet geactiveerd zijn als u uw kind(eren) in de wagen zet of uit de wagen tilt.
- Als een aparte weiswieg beschikbaar is, dan mag deze niet worden gebruikt wanneer het kind rechtop kan zitten, zichzelf omrollen en zichzelf kan opduwen op handen en knieën. Maximaal gewicht van het kind is 9 kg.
- Het maximale laadgewicht voor de mand en andere extra opbergssystemen, zoals flessenhouder of tassen mogen niet meer dan 3 kg bedragen.
- Gebruik uitsluitend en alleen originele onderdelen welke worden aangeboden en/of aanbevolen door de fabrikant!
- EN1888-2012

NL Waarschuwingsinstructies

- **WAARSCHUWING:** Aan de duwstang bevestigde gewichten (tassen ed) verlaagt de stabiliteit aanzienlijk, waardoor de kinderwagen makkelijk kan omkiepen.
- **WAARSCHUWING:** Gebruik steeds de parkeerrem zoals is beschreven cq afgebeeld, als u de kinderwagen parkeert.
- **WAARSCHUWING:** Gebruik de kruisgordel steeds in combinatie met de heupgordel.
- Het laadvermogen van meegeleverde en/of bijgekochte accessoires mag 20 kg niet overschrijden.

NL Verzorging en onderhoud

- Gelieve het textieletiket in acht te nemen.
- Gelieve de functionaliteit van remmen, wielen, vergrendelingen, verbindingselementen, gordelsystemen en naden regelmatig te controleren.
- Stel het product niet bloot aan hevige zonnestraling.
- Om roest te vermijden moet het product na gebruik bij regen of sneeuw gedroogd en de wielen met smeermiddelen worden onderhouden.
- Reinig, verzorg en controleer dit product regelmatig.
- Door de producent niet goedgekeurde accessoires mogen niet worden gebruikt.

F Avertissements Poussettes

- Cette poussette est conçue pour 1 enfant à partir de la naissance et jusqu'à un poids maximum de 15 kg.
- **AVERTISSEMENT:** Ne jamais laisser votre enfant sans surveillance.
- **AVERTISSEMENT:** S'assurer que tous les dispositifs de verrouillage sont enclenchés avant utilisation.
- **AVERTISSEMENT:** Pour éviter toute blessure, maintenir votre enfant à l'écart lors du dépliage et du pliage du produit.
- **AVERTISSEMENT:** Ne pas laisser votre enfant jouer avec ce produit.
- **AVERTISSEMENT:** Toujours utiliser le système de retenue.
- **AVERTISSEMENT:** Vérifier que les dispositifs de fixation de la nacelle, du siège ou du siègeauto sont correctement enclenchés avant utilisation.
- **AVERTISSEMENT** Ce produit ne convient pas pour faire du jogging ou des promenades en rollers.
- **AVERTISSEMENT:** Ne posez pas de matelas supplémentaire sur la poussette.
- La charge maximale limite pour le panier est de 3 kg.
- **AVERTISSEMENT:** Ne pas utiliser d'accessoires n'ayant pas été approuvés par le fabricant.
- Cette poussette est appropriée pour le transport d'un seul enfant. Ne laisser jamais un deuxième enfant s'installer sur un élément quelconque du châssis pour l'emmener.
- **AVERTISSEMENT:** Pour les sièges-autos utilisés avec un châssis, ce véhicule ne remplace pas un couffin ou un lit. Lorsque l'enfant a besoin de dormir, il convient de le placer dans un couffin ou un lit approprié.

- Toute charge attachée au poussoir et/ou à l'arrière du dossier et/ou sur les cotés du véhicule peut influencer sur la stabilité du véhicule.
- Le dispositif de blocage à l'arrêt doit être enclenché lorsque l'on place l'enfant dans la poussette ou lorsqu'on l'en sort.
- La nacelle convient pour des enfants ne pouvant pas tenir assis seuls, ni se retourner et se relever sur leurs mains et leurs genoux. Poids maximal de l'enfant pour la nacelle: 9 kg.
- La charge maximum permise pour le panier ou autres accessoires est de 3 kg.
- N'utiliser que les pièces détachées fournies ou recommandées par le fabricant!
- EN1888-2012
- **AVERTISSEMENT:** Utilisez toujours les freins de blocage comme décrit ou illustré, quand vous garez la poussette.
- **AVERTISSEMENT:** Toujours utiliser la sangle d'entrejambe en combinaison avec la ceinture de maintien.
- Le poids de chargement d'une plate-forme achetée ultérieurement ne doit pas dépasser les 20 kg.

F Entretien et maintenance

- Laver uniquement les parties textiles à la main, ne les passer pas en machine.
- Veuillez vérifier à intervalles réguliers le fonctionnement des freins, des roues, des verrouillages, des éléments de jonction, des systèmes de ceinture et des coutures.
- N'exposez pas le produit au rayonnement intensif du soleil.
- Pour éviter la rouille, il faut sécher le produit après un emploi sous la pluie ou la neige et entretenir les roues avec un lubrifiant.
- Nettoyez, entretenez et contrôlez ce produit à intervalles réguliers.
- Il ne faut pas utiliser des accessoires non homologués par le fabricant.

E Avisos carriola de niños

- Lea estas instrucciones detenidamente antes de usar el artículo, y guárdelas en lugar seguro. El no observar estas instrucciones, puede perjudicar la seguridad de su hijo.
- Este carriola está destinado para 1 niño a partir de una edad de 0 meses y un peso de hasta 15 kg.
- El accesorio para el cochecito puede ser usado para bebés que todavía no logran sentarse o ponerse de costado o apoyarse en las manos y rodillas. Peso máximo del bebé: 9 kg.
- **ADVERTENCIA:** No dejar su niña/niño sin vigilancia.
- **ADVERTENCIA:** Asegurarse antes del uso que todos los mecanismos de enclavamiento estén cerrados.
- **ADVERTENCIA:** Asegurarse que su niña/niño se encuentra fuera del alcance al abrir o plegar el coche para evitar eventuales lesiones.
- **ADVERTENCIA:** No permitir que su niña/niño juegue con el coche.
- **ADVERTENCIA:** Utilizar siempre el sistema de retención.
- **ADVERTENCIA:** Se debe comprobar que la pieza sobrepuesta del coche o el componente de asiento se haya encajado correctamente antes de su uso.
- **ADVERTENCIA:** Este producto no es idóneo para trotar o patinar.
- **ADVERTENCIA:** Utilizar el cinturón de seguridad, tan pronto como su niño pueda sentarse por sí mismo.
- La cesta se debe cargar, como máximo con 3 kg.
- Este carriola ha sido construido para un niño y sólo debe usarse para transportar a un solo niño.
- **AVISO:** Garantice que su niño esté alejado cuando abra o cierre el carriola para evitar lesiones.
- **AVISO:** Los asientos infantiles que se emplean en combinación con un chasis no sustituyen la cuna ni la cama para niños. Si su niño necesita dormir se debe acostar en una cuna o cama apropiada.
- Todas las cargas fijadas en el agarrador, la parte trasera del respaldo e los lados del cochecito reducen su estabilidad.
- Antes de poner o sacar los niños, accionar el freno de estacionamiento.
- El peso máximo de la carga para la cesta y otros recipientes adicionales, p. ej. portabottellas o bolsas, no puede exceder 3 kg.
- Utilice sólo piezas de recambio originales, vendidas o recomendadas por el fabricante
- EN1888-2012

E Avisos

- **ADVERTENCIA:** Las cargas sujetadas en el empujador disminuyen la estabilidad del carrito.
- **ADVERTENCIA:** Al aparcar el carrito para niños, accione siempre el freno de fijación, tal y como esté descrito o se muestre en la figura.
- **ADVERTENCIA:** Utilizar el cinturón paso-a-paso, siempre en combinación con el cinturón pelviano.
- El peso de carga de la plataforma suministrada o adquirida adicionalmente no debe superar los 20 kg.

E Cuidado y mantenimiento

- Tener en cuenta el símbolo del tejido textil.
- Compruebe periódicamente que los frenos, las ruedas, los cierres, los elementos de unión, los sistemas de cinturones y las suturas funcionen perfectamente o estén en perfecto estado.
- No exponer el producto a una intensa radiación solar.
- Para evitar la formación de óxido, debe secarse el producto después de exponerlo a la lluvia a la nieve, lubricándose las ruedas con un agente adecuado.
- Limpie, cuide y compruebe periódicamente este artículo.
- No deben utilizarse piezas accesorias no autorizadas por el fabricante.

P Advertências para carros de bebé

- Antes de utilizar o produto, leia estas instruções atentamente e guarde-as. A inobservação destas instruções poderá afectar a segurança do seu filho.
- Este carro de bebé é apropriado para bebés de 0 meses a 6 meses e até ao peso máximo de 15 kgs.
- O acessório para o carrinho pode ser usado para bebés que ainda não conseguem sentar-se ou virar-e para o lado ou apoiar-se nas mãos e nos joelhos. Peso máximo do bebé: 9 kg.
- **ADVERTÊNCIA:** Não deixe a criança sem vigilância por pessoa adulta.
- **ADVERTÊNCIA:** Controle antes do uso que todos os travamentos estão fechados.
- **ADVERTÊNCIA:** Controle, ao desdobrar e dobrar o carrinho, que a criança está fora do alcance para evitar acidente.
- **ADVERTÊNCIA:** No deixe a criança brincar com o carrinho.
- **ADVERTÊNCIA:** Use sempre o sistema de protecção.
- **ADVERTÊNCIA:** Controle antes do uso que o acessório e o assento estão correctamente engatados.
- **ADVERTÊNCIA:** O produto não pode ser usado ao fazer jogging ou skating.
- **ADVERTÊNCIA:** Use um cinto de segurança logo que o bebé se possa sentar por si só.
- A carga máxima do cesto é de 3 kgs.
- Este carro de bebé foi construído para um bebé e só pode ser utilizado para transportar um bebé.
- **ATENÇÃO:** Certifique-se de que o seu filho está fora do alcance ao abrir e fechar o carrinho de modo a prevenir acidentes.
- **ATENÇÃO:** Cadeiras de bebé para automóveis, utilizadas juntamente com um chassi, não substituem berço nem cama de criança. Se o seu filho estiver com sono, deite-o num berço próprio ou numa cama própria.
- Todas as cargas fixadas ao pegadouro, espaldar e lados do carrinho reduzem a sua estabilidade.
- Antes de colocar ou tirar as crianças, accionar o travão de estacionamento.
- Si tenemos disponible por separado un capazo, no se debe usar si el niño puede sentarse por sí mismo, darse la vuelta y se pueda empujar solo, sobre sus manos y rodillas. El peso máximo del niño debe ser de 9 kg.
- Caso exista uma banheira de bebé separada, esta não pode ser usada quando a criança é capaz de ficar sentada sem ajuda, virar-se, estar de joelhos ou apoiar-se nas mãos. O peso máximo da criança não pode ultrapassar 9 kg.
- El peso máximo de la carga para la cesta y otros recipientes adicionales, p. ej. portabottellas o bolsas, no puede exceder 3 kg.
- Utilize só peças de reposição originais, distribuídas ou recomendadas pelo fabricante!
- EN1888-2012

P Advertências

- **ADVERTENCIA:** Cargas penduradas nos punhos/arco de empurrar afectam a estabilidade do carro de bebé.
- **ADVERTENCIA:** Utilize o travão como se descreve ou se representa na figura, sempre

que parar ou estacionar o carro de bebé.

- **ADVERTÊNCIA:** Utilize o cinto das virilhas sempre em combinação com o cinto da bacia.
- O peso de carga de uma plataforma fornecida com o carro de bebé ou adquirida separadamente, não deverá exceder 20 kgs.

P **Limpeza e manutenção**

- Observe as indicações contidas nas etiquetas dos têxteis.
- Verifique periodicamente a funcionalidade dos travões, das rodas, dos dispositivos de bloqueio, dos elementos de fixação e dos sistemas de cintos bem como as costuras.
- Não exponha o produto à incidência de raios solares fortes.
- Para evitar corrosão, dever-se-á secar o produto depois de cada utilização à chuva ou na neve, e lubrificar as rodas com um lubrificante.
- Limpe, controle e cuide periodicamente este produto.
- Não é permitido utilizar peças que não forem homologadas pelo fabricante.

I **Avvertenze passeggino**

- Prima dell'uso leggere attentamente queste istruzioni e conservarle per consultazioni successive. L'inosservanza di queste istruzioni può pregiudicare la sicurezza del bambino.
- Questo passeggino è progettato per 1 bambino a partire da 0 mesi e per un peso max. di 15 kg.
- La navicella è indicata solo per un bambino che non riesce ancora a sedersi da solo ovvero che non riesce a girarsi sul fianco ad appoggiarsi sulle mani e sulle ginocchia. Peso massimo del bambino: 9 kg.
- **ATTENZIONE:** Non lasciate mai incustodito il vostro bambino.
- **ATTENZIONE:** Assicuratevi prima dell'uso che tutti i dispositivi di bloccaggio siano innestati.
- **ATTENZIONE:** Assicuratevi che il vostro bambino durante l'operazione di apertura e di chiusura del passeggino sia fuori dalla portata, onde evitare ferite.
- **ATTENZIONE:** Non lasciate giocare il vostro bambino con la carrozzina.
- **ATTENZIONE:** Utilizzate sempre il sistema di ritenuta.
- **ATTENZIONE:** Verificate prima dell'uso che la navicella o il seggiolino siano correttamente innestati.
- **ATTENZIONE:** Questo prodotto non è adatto per fare jogging o andare sui pattini mentre lo si spinge.
- **ATTENZIONE:** Usare una cintura di sicurezza non appena il bambino è in grado di stare seduto autonomamente.
- La portata massima del cestello è di 3 kg.
- Questo passeggino è costruito per un bambino e deve essere utilizzato solo per il trasporto di un bambino.
- **AVVERTENZA:** Assicuratevi che il vostro bambino durante l'operazione di apertura e di chiusura della carrozzina non sia nei paraggi, onde evitare ferite.
- **AVVERTENZA:** I seggiolini per auto che vengono utilizzati con il telaio, non sostituiscono né una culla e neanche un lettino per bambini. Nel caso in cui il vostro bambino avesse bisogno di dormire, mettetelo nell'apposita culla oppure nel lettino.
- Qualsiasi carico appeso al manico, sulla parte anteriore dello schienale e ai lati del passeggino può pregiudicare la stabilità del passeggino.
- Il freno deve essere sempre inserito quando mettete e togliete il bambino dal passeggino.
- Se è disponibile una culla portatile separata per bebè, questa non deve essere utilizzata se il bambino sa rimanere seduto da solo, girarsi e alzarsi sulle mani e sulle ginocchia. Il peso massimo del bambino non deve superare i 9 kg.
- La portata massima del cesto e degli altri contenitori supplementari come ad es. il porta-bottiglie o le tasche non deve superare i 3 kg.
- Utilizzate esclusivamente parti di ricambio originali fornite o consigliate dal produttore!
- EN1888-2012

I **Avvertenze**

- **ATTENZIONE:** I carichi fissati al manico pregiudicano la stabilità del passeggino.
- **ATTENZIONE:** Quando si posteggia il passeggino, usare sempre il freno di stazionamento come descritto e illustrato.
- **ATTENZIONE:** Usare sempre la cintura ventrale in combinazione con quella addominale.
- La portata di una piattaforma in dotazione o acquistata non deve superare i 20 kg.

I Cura e manutenzione

- Osservare il contrassegno sul tessuto.
- Controllare regolarmente la funzionalità di freni, ruote, fermi, elementi di collegamento, sistema delle cinghie e cuciture.
- Non esporre il prodotto a forti radiazioni solari.
- Per evitare la ruggine, dopo l'uso sotto pioggia o neve il prodotto deve essere asciugato e le ruote devono essere ingrassate con un lubrificante.
- Pulire, manutentere e controllare regolarmente questo prodotto.
- Non usare accessori non autorizzati dal produttore.

DK Advarselshenvisninger barnevogn

- Læs disse anvisninger grundigt igennem inden brug og opbevar dem godt. Hvis du ikke følger disse anvisninger, kan det påvirke dit barns sikkerhed.
- Denne barnevogn er egnet til 1. barn fra 0 måneder med en vægt på op til 15 kg.
- Barnevognsoverdelen er kun egnet til et barn, der endnu ikke selv kan sætte sig op hhv. der ikke selv kan dreje om på siden eller komme op på alle fire. Barnevogn egnet til en maksimal vægt på 9 kg.
- ADVARSEL: Barnet må aldrig være uden opsyn.
- ADVARSEL: Kontrollér før brug, om alle låseanordninger er korrekt lukket.
- ADVARSEL: Sørg for, at barnet er uden for vognens rækkevidde når den klappes op eller sammen, for at undgå beskadigelser
- ADVARSEL: Barnet må ikke lege med vognen.
- ADVARSEL: Brug altid selerne.
- ADVARSEL: Kontrollér, om vognkasse eller klapvognssædet er korrekt gået i hak før brug.
- ADVARSEL: Dette produkt er ikke egnet til løb eller brug med rulleskøjter
- ADVARSEL: Anvend en sikkerhedssele, så snart dit barn selv kan sidde.
- Den maksimale læssevægt for kurven udgør 3 kg.
- Denne barnevogn er kun konstrueret til ét barn og må kun anvendes til transport af ét barn.
- ADVARSEL: Hold barnet væk medens barnevognen sættes op eller klappes sammen for at undgå at barnet kommer til skade.
- ADVARSEL: Autostole, der bruges i forbindelse med et stel erstatter hverken vugge eller seng. Skal barnet sove, bør det lægges i en egnet vugge eller seng.
- Samtidig last, som hænges på håndtaget og/eller bagsiden af ryglænet og/eller barnevognens sider påvirker barnevognens stabilitet.
- Når barnet sættes ned eller tages op skal bremsen være lukket.
- Hvis barnet kan sidde alene, vende sig om eller kan stå op ved hjælp af hænder og knæ må et ekstra babykar ikke bruges, hvis forhånden.
- El peso máximo de la carga para la cesta y otros recipientes adicionales, p. ej. portabotellas o bolsas, no puede exceder 3 kg.
- Brug udelukkende originale reservedele, som tilbydes eller anbefales fra fabrikanten!
EN1888-2012

DK Advarselshenvisninger

- ADVARSEL: På håndtaget fastgjorte laster påvirker vognens stabilitet.
- ADVARSEL: Benyt altid håndbremsen, som beskrevet hhv. vist, når du stiller barnevognen fra dig.
- ADVARSEL: Benyt altid skridtselen i kombination med bækkenselen.
- Læssevægten på en medleveret eller ekstra købt platform må ikke overskride 20 kg.

DK Pleje og vedligeholdelse

- Vær venligst opmærksom på tekstilmærkningen
- Kontroller funktionaliteten af bremses, hjul, låseanordninger, forbindelseselementer, selesystemer og søm regelmæssigt.
- Udsæt ikke produktet for kraftigt sollys.
- For at undgå rust skal produktet efter brug i regnvejir eller sne tørres af og hjulene skal vedligeholdes med smøremiddel.
- Rens, plej og kontroller produktet regelmæssigt.
- Af fabrikanten ikke godkendte tilbehørsdele må ikke bruges.

FIN Varoitukset lastenvaunut

- Lue nämä ohjeet huolellisesti ennen käyttöä ja säilytä ne. Jos näitä ohjeita ei noudateta, lapsen turvallisuus voi olla vaarassa.
- Nämä lastenvaunut on tarkoitettu 1 lapselle 0 kuukauden iästä lähtien 15 kiloon.

- Koppa soveltuu käytettäväksi vain lapselle, joka ei vielä osaa itse nousta istumaan, kääntyä kyjelleen tai nousta konttausasentoon. Lapsi saa painaa enintään 9 kg.
- VAROITUS: Älä jätä lastasi ilman valvontaa.
- VAROITUS: Varmista ennen käyttöä, että kaikki lukitsimet on suljettu.
- VAROITUS: Varmista, että lapsesi ei ole vaunujen lähellä vaunuja avatessasi ja kokoon taittaessasi, jotta välttäisit loukkaantumiset.
- VAROITUS: Älä anna lapsesi leikkiä vaunuilla.
- VAROITUS: Käytä aina turvavyötä.
- VAROITUS: Ennen käyttöä on varmistettava, että koppa tai istuinosa on hyvin kiinni.
- VAROITUS: Tuote ei sovellu käytettäväksi hölkätessä tai rullaluistellessa.
- VAROITUS: Käytä turvavyötä, heti kun lapsi voi istua yksin.
- Korin maksimaalinen rasitus on 3 kg.
- Nämä lastenvaunut on suunniteltu yhden lapsen käyttöön, ja niillä saa kuljettaa ainoastaan yhtä lasta.
- VAROITUS: Vältäaksesi loukkaantumiset huolehdi siitä, että lapsesi ei ole vaunujen lähellä, kun avaat vaunut tai taitat ne kasaan.
- VAROITUS: Rungon yhteydessä käytettävät turvaistuimet eivät korvaa kehtoa tai sänkyä. Jos lapsesi on väsynyt ja haluaa nukkua, laita hänet kehtoon tai sänkyyn.
- Kaikki työntöaisaan ja selkänojan takapuolelle ja lastenvaunujen sivuille laitetut tavarat heikentävät vaunujen tukevuutta.
- Lukitse aina jarrut, ennen kuin laitat lapsen vaunuihin/rattaisiin tai nostat hänet pois.
- Mahdollisesti käytettävissä olevaa vaunukoppaa ei saa käyttää, kun lapsi osaa istua itse, osaa kääntyä ympäri ja nousta polvilleen. Lapsi saa painaa enintään 9 kg.
- Koriin ja esimerkiksi pullonpidikkeisiin tai laukkuihin laitettavat tavarat eivät saa painaa yhteensä enemmän kuin 3 kg!
- Käytä ainoastaan valmistajan tarjoamia tai suosittelemia alkuperäisiä varaosia!
- EN1888-2012

FIN Varoitukset

- VAROITUS: Työntöosaan ripustetut tavarat vaikuttavat negatiivisesti vaunujen tasapainoon.
- VAROITUS: Kiinnitä pyöräjarru kuten kuvattu, aina kun laitetaan paikoilleen.
- VAROITUS: Käytä jalkavyötä aina yhdessä lantiovyön kanssa.
- Mukana toimitettua tai lisäosana ostettua tasoa ei saa kuormittaa enempää kuin 20 kg.

FIN Hoito ja huolto

- Ota huomioon tekstiilimerkintä.
- Tarkasta säännöllisesti jarrujen, pyörien, lukituslaitteiden, liitososien, vöiden ja saumojen kunto.
- Älä altista tuotetta voimakkaalle auringonpaisteelle.
- Kun tuotetta on käytetty sateessa tai lumessa, se on käytön jälkeen kuivattava ja pyörät on voideltava.
- Puhdista, hoida ja tarkasta tuote säännöllisesti.
- Ei saa käyttää lisäosia, joita valmistaja ei ole hyväksynyt.

S Varningsinformation barnvagnar

- Innan Du börjar använda barnvagnen: läs igenom dessa anvisningar noggrant och spara dem för framtida bruk. Om anvisningarna inte följs, kan barnets säkerhet äventyras.
- Denna barnvagn är avsedd för 1 barn från 0 månader upp till en vikt på 15 kg.
- Barnvagnstillsatsen är endast lämpligt för barn, som inte själva kan sitta upp eller rulla sig åt sig sidan eller inte kan stötta sig på händer och knän. Barnets maximala tillåtna vikt: 9 kilo.
- VARNING: Lämna ej kvar barnet utan tillsyn.
- VARNING: Se till att alla låsanordningar har låsts innan den tas i bruk.
- VARNING: Försäkra dig om att barnet är utom räckhåll när den fälls upp och ihop. Endast så kan skador undvikas.
- VARNING: Låt inte barnet leka med barnvagnen.
- VARNING: Använd alltid spärren.
- VARNING: Man bör kontrollera, att barnvagnens tillsats eller säte faller i rasterspår innan den tas i bruk.
- VARNING: Denna produkt är inte lämpad för att jogga med eller åka skateboard med.
- VARNING: Använd sele så snart som barnet kan sitta själv.
- Den maximala lastvikten för korgen är 3 kg.
- Denna barnvagn är konstruerad för ett barn och får användas endast för transport av ett barn.
- VARNING: Försäkra dig för att undvika att skador uppstår om att barn är utom räckhåll

når vagnen fälls upp och ihop.

- **VARNING:** Barnsitsar för bilar, som används i kombination med ett körställ, ersätter varken en vagn eller en barnsäng. Om barnet behöver sömn, bör det läggas i en lämplig vagg eller säng.
- All belastning på den förskjutbara sliden och ryggstödet baksida samt på barnvagnens sidodelar påverkar barnvagnens stabilitet.
- Använd parkeringsbromsen först, innan barnet sätts ned och tas ur.
- Såfort som barnet kan sitta självständigt, vända sig om och lyfta sig själv med händerna ska denna separata badbalja inte användas. Barnets maximala kroppsvikt ska vara högst 9 kg.
- Den maximala lastvikten för korgen och andra behållare (som t.ex. flaskhållare eller väskor) får inte överskrida 3 kg.
- Använd endast originala reservdelar som rekommenderas och erbjuds av tillverkaren!
- EN1888-2012

S Varningsinformation

- **VARNING:** All belastning på handtaget påverkar vagnens stabilitet.
- **VARNING:** Använd alltid fotbromsen så som beskrivs resp. illustreras när Du ställer ifrån Dig vagnen.
- **VARNING:** Använd alltid grenbältet i kombination med höftbältet.
- Lastvikten för medlevererad eller tillköpt platta får inte överskrida 20 kg.

S Skötsel och underhåll

- Beakta textilmärkningen.
- Kontrollera regelbundet funktionen för bromsar, hjul, spärrar, förbindelseelement, band och sömmar.
- Låt inte vagnen stå i starkt solljus.
- För att undvika rost måste Du torka vagnen och underhålla hjulen med smörjmedel när Du har använt den i regn eller snö.
- Rengör, vårda och kontrollera vagnen regelbundet.
- Tillbehör som inte är tillåtna av tillverkaren får inte användas.

N Varselhenvisninger barnevogner

- Les disse henvisningene grundig før bruk og oppbevar dem for senere bruk. Hvis du ikke følger disse henvisningene, så kan dette påvirke sikkerheten til barnet ditt.
- Denne barnevognen er egnet for 1 barn fra 0 måneder til en vekt på 15 kg.
- Barnevognbagen er kun beregnet for barn som ikke kan sette seg opp selv, kan rulle seg rundt på siden eller kan løfte seg opp på hender og knær. Barnets maksimale vekt: 9 kg.
- **ADVARSEL:** Ikke la barnet ditt være alene uten tilsyn.
- **ADVARSEL:** Se til at alle forriglinger er lukket før bruk.
- **ADVARSEL:** Se til at barnet er utenfor rekkevidden når vognen klaffes ut eller sammen, slik at skader unngås.
- **ADVARSEL:** Ikke la barnet ditt leke med vognen.
- **ADVARSEL:** Bruk alltid beltesystemet.
- **ADVARSEL:** Før bruk må man kontrollere at vognbagen eller sitteenheten er sikkert fastlåst.
- **ADVARSEL:** Dette produktet er ikke egnet for jogging eller skating.
- **ADVARSEL:** Bruk et sikkerhetsbelte med en gang barnet kan sitte alene.
- Maksimal vekt for kurven er 3 kg.
- Denne barnevognen er laget for et barn, og får kun brukes til transport av et barn.
- **ADVARSEL:** Se til at barnet er utenfor rekkevidden når produktet klaffes ut eller sammen, slik at skader unngås.
- **ADVARSEL:** Bilseter som brukes sammen med et chassis erstatter ikke en vugge eller barneseng. Hvis barnet ditt vil sove, så må det legges i en egnet vugge eller en egnet seng.
- All last som henges på håndtaket, på baksiden av rygglenet og på siden av barnevognen påvirker stabiliteten til barnevognen.
- Bremsen må trekkes til når barna settes inn og tas ut.
- Dersom et separat baby-badekar er tilgjengelig, så skal ikke dette brukes når barnet kan sitte oppreist alene, kan snu seg eller kan løfte seg opp med hender og knær. Maksimal vekt til barnet må ikke overskride 9 kg.
- Maksimal lastevikt for kurven og andre ekstra beholdere som f.eks. flaskeholdere eller vesker må ikke overskride 3 kg!

- Bruk kun originale reservedeler som blir tilbudt eller anbefalt av produsenten!
- EN1888-2012

N Varselhenvisninger

- ADVARSEL: Last som festes på håndtaket påvirker barnevognens stabilitet.
- ADVARSEL: Bruk alltid bremsen som beskrevet eller vist på bildet når du parkerer barnevognen.
- ADVARSEL: Beltet for skrittet må alltid brukes i kombinasjon med bekkenbeltet.
- Lastevekten til en medlevert eller ekstra kjøpt plattform må ikke overskride 20 kg.

N Pleie og vedlikehold

- Vær oppmerksom på tekstilmarkeringen.
- Kontroller regelmessig at bremsene, hjulene, slåene, forbindelseselementene, beltesystemene og sømmene fungerer.
- Ikke utsett apparatet for sterk sol.
- For å unngå rust må produktet tørke etter bruk i regn eller snø, og hjulene må smøres inn med smøremiddel.
- Dette produktet må rengjøres, pleies og kontrolleres regelmessig.
- Tilbehør som ikke godkjennes av produsenten må ikke brukes.

GR Προειδοποιητικές υποδείξεις για καροτσάκια

- Πριν από τη χρήση, διαβάστε προσεκτικά αυτές τις οδηγίες και φυλάξτε τις. Σε περίπτωση μη τήρησης αυτών των οδηγιών, ενδέχεται να θέσετε σε κίνδυνο την ασφάλεια του παιδιού σας.
- Το παρόν παιδικό καροτσάκι είναι κατάλληλο για 1 παιδί από 0 μηνών και βάρους μέχρι 15 κιλών.
- Το εφάρμοσμα για το καροτσάκι είναι κατάλληλο μόνο για ένα παιδί, το οποίο δεν μπορεί να καθίσει μόνο του ή να κυλίσει πλάγια ή δεν μπορεί να στηριχθεί στα χέρια ή τα γόνατά του. Μέγιστο βάρος του παιδιού: 9 κιλά.
- ΠΡΟΕΙΔΟΠΟΙΗΣΗ: Μην αφήνετε ποτέ το παιδί σας δίχως επιτήρηση.
- ΠΡΟΕΙΔΟΠΟΙΗΣΗ: Βεβαιωθείτε πριν από την χρήση ώστε να είναι κλειστά όλα τα κλειδώματα.
- ΠΡΟΕΙΔΟΠΟΙΗΣΗ: Βεβαιωθείτε ώστε το παιδί σας να είναι σε εμβέλεια κατά το άνοιγμα και το κλείσιμο του καροτσιού, για να αποφευχθούν τραυματισμοί.
- ΠΡΟΕΙΔΟΠΟΙΗΣΗ: Μην αφήνετε το παιδί σας να παίζει με το καροτσάκι.
- ΠΡΟΕΙΔΟΠΟΙΗΣΗ: Χρησιμοποιείτε πάντα το σύστημα συγκράτησης.
- ΠΡΟΕΙΔΟΠΟΙΗΣΗ: Πρέπει να ελέγχετε ώστε να κλειδώνει σωστά το εφάρμοσμα καροτσιού ή ασφάλεια.
- ΠΡΟΕΙΔΟΠΟΙΗΣΗ: Αυτό το προϊόν δεν είναι κατάλληλο για τζόκινγκ ή σκέιτμπορντ.
- ΠΡΟΕΙΔΟΠΟΙΗΣΗ: Χρησιμοποιείτε ζώνη ασφαλείας, μόλις το παιδί σας μπορεί να κάθεται από μόνο του.
- Το μέγιστο βάρος φορτίου για το καλάθι ανέρχεται στα 3 κιλά.
- Αυτό το παιδικό καροτσάκι είναι κατασκευασμένο για ένα παιδί και επιτρέπεται να χρησιμοποιείται για τη μεταφορά μόνο ενός παιδιού.
- ΠΡΟΕΙΔΟΠΟΙΗΣΗ: Βεβαιωθείτε ότι το παιδί σας βρίσκεται εκτός εμβέλειας κατά το άνοιγμα και κλείσιμο του καροτσιού για να αποφευχθούν τραυματισμοί.
- ΠΡΟΕΙΔΟΠΟΙΗΣΗ: Παιδικά καθίσματα αυτοκινήτου, τα οποία χρησιμοποιούνται σε συνδυασμό με ένα τροχοφόρο πλαίσιο, δεν αντικαθιστούν ούτε ένα λίκνο ούτε ένα παιδικό κρεβάτι. Σε περίπτωση που το παιδί σας χρειάζεται ύπνο, πρέπει να τοποθετηθεί σε ένα κατάλληλο λίκνο ή σε ένα κατάλληλο κρεβάτι.
- Όλα τα βάρη που τοποθετούνται στον σύρτη και στην πίσω πλευρά της πλάτης καθίσματος και στις πλευρές του καροτσιού επηρεάζουν την ευστάθεια του καροτσιού.
- Κατά την τοποθέτηση και το βγάλσιμο των παιδιών πρέπει να είναι ενεργοποιημένο το φρένο ακινητοποίησης.
- Σε περίπτωση που διατίθεται χωριστή παιδική μπιανιέρα, αυτή δεν πρέπει να χρησιμοποιείται όταν το παιδί μπορεί από μόνο του να καθίσει, να γυρίσει και να σηκωθεί στηριζόμενο στα χέρια και στα γόνατά του.
- Το μέγιστο επιτρεπόμενο βάρος του παιδιού δεν πρέπει να υπερβαίνει τα 9 κιλά.
- Η μέγιστη ικανότητα φορτίου για το καλάθι και άλλα επιπρόσθετα δοχεία, όπως π.χ. συγκρατητής μπουκαλιών ή τσαντών δεν επιτρέπεται να υπερβαίνει τα 3 κιλά!
- Χρησιμοποιείτε αποκλειστικά και μόνο ανταλλακτικά που προσφέρονται ή συνιστανται από τον κατασκευαστή!
- EN-1888-2012

GR Προειδοποιητικές

- ΠΡΟΕΙΔΟΠΟΙΗΣΗ: Φορτία στερεωμένα στο χερούλι επηρεάζουν τη σταθερότητα του καροτσιού.
- ΠΡΟΕΙΔΟΠΟΙΗΣΗ: Χρησιμοποιείτε πάντα το φρένο ακινητοποίησης, όπως περιγράφεται ή απεικονίζεται, όταν ακινητοποιείτε το καροτσάκι.
- ΠΡΟΕΙΔΟΠΟΙΗΣΗ: Χρησιμοποιείτε τη ζώνη ποδιών πάντοτε σε συνδυασμό με τη ζώνη λεκάνης.
- Το βάρος φορτίου μιας παραδοτέας ή αγορασμένης πλατφόρμας δεν επιτρέπεται να υπερβαίνει τα 20 κιλά.

GR Περιποίηση και συντήρηση

- Προσέχετε την υφασμάτινη ετικέτα.
- Ελέγχετε τακτικά τη λειτουργικότητα των φρένων, ροδών, ασφαλίσεων, συνδετικών στοιχείων, συστημάτων πρόσδεσης και ραφών.
- Μην εκθέτετε το προϊόν σε έντονη ηλιακή ακτινοβολία.
- Προς αποφυγή σχηματισμού σκουριάς, μετά τη χρήση σε βροχή ή χιόνι στεγνώνετε το προϊόν και συντηρείτε τις ρόδες με λιπαντικό.
- Καθαρίζετε, περιποιείστε και ελέγχετε το παρόν προϊόν τακτικά.
- Μην χρησιμοποιείτε μη εγκκεκριμένα από τον κατασκευαστή εξαρτήματα.

RUS Предупреждающие указания Детские коляски

- Перед использованием изделия прочитайте внимательно эти указания и сохраните их. Если Вы не будете выполнять эти указания, то это может повлиять на безопасность Вашего ребёнка.
- Эта коляска предназначена для 1 ребёнка от 0 месяцев и достижения веса в 15 кг.
- Съёмная часть детской коляски предназначена только для ребенка, который еще не может самостоятельно сидеть, перекатываться на бок или опираться руками и ногами. Максимальный вес ребенка: 9 КГ.
- ПРЕДУПРЕЖДЕНИЕ: Никогда не оставляйте ребенка без присмотра.
- ПРЕДУПРЕЖДЕНИЕ: Убедитесь перед использованием, чтобы все фиксаторы были закрытыми.
- ПРЕДУПРЕЖДЕНИЕ: Во избежание травм убедитесь, чтобы во время раскладывания и складывания коляски ваш ребенок находился вне пределов досягаемости.
- ПРЕДУПРЕЖДЕНИЕ: Не разрешайте ребенку играть с коляской.
- ПРЕДУПРЕЖДЕНИЕ: Всегда используйте удерживающую систему.
- ПРЕДУПРЕЖДЕНИЕ: Следует проверить, чтобы съёмная часть коляски или сиденье перед использованием правильно вошли в канавку фиксатора.
- ПРЕДУПРЕЖДЕНИЕ: Это изделие не предназначено для джоггинга или катания на скейтборде.
- ПРЕДУПРЕЖДЕНИЕ: Пользуйтесь ремнём безопасности, как только Ваш ребёнок научиться сидеть самостоятельно.
- Максимальная нагрузка на корзину составляет 3 кг.
- Эта коляска сконструирована для одного ребенка и может использоваться исключительно для транспортировки одного ребенка.
- ПРЕДУПРЕЖДЕНИЕ: С целью предотвращения травм убедитесь, чтобы при складывании и раскладывании коляски она находилась вне пределов досягаемости Вашего ребенка.
- ПРЕДУПРЕЖДЕНИЕ: Автомобильные детские сидения, используемые в сочетании с ходовой частью, не заменяют ни колыбель ни детскую кроватку. Если ваш ребенок нуждается во сне, его следует положить в соответствующую колыбель или подходящую детскую кроватку.
- Любые грузы, прикрепленные на рукоятке, на задней части спинки и по бокам детской коляски, влияют на ее устойчивость.
- При усаживании и высаживании детей с детской коляски следует активировать стояночный тормоз.
- Если в детской коляске имеется в распоряжении люлька для младенца, ее не следует использовать, если ребенок уже умеет сидеть без посторонней помощи, разворачиваться и подниматься, опираясь на руки и колени.
- Максимальный вес ребенка не должен превышать 9 кг.
- Максимальный вес нагрузки для корзины и других дополнительных емкостей, таких, напр., как держатель для бутылок или карманы, не должен превышать 3 кг!
- Используйте исключительно образом только оригинальные запасные части,

предлагаемые или рекомендуемые производителем!

EN1888-2012

RUS Предупреждающие

- **ПРЕДУПРЕЖДЕНИЕ:** Грузы, повешенные на ручке коляски влияют на устойчивость детской коляски
- **ПРЕДУПРЕЖДЕНИЕ:** Всегда пользуйтесь стояночными тормозами, как описано или изображено, если Вы паркуете коляску.
- **ПРЕДУПРЕЖДЕНИЕ:** Всегда пользуйте шаговым ремнём в комбинации с набедренным ремнём.
- Весовая нагрузка на поставляемую или приобретённую отдельно платформу не должна превышать 20 кг.

RUS Уход и обслуживание

- Обращайте внимание на маркировку текстиля.
- Проверяйте, пожалуйста, регулярно действие тормозов, колёс, блокирующих приспособлений, соединяющих элементов, системы ремней и швы.
- Не подвергайте изделие сильному солнечному излучению.
- Чтобы избежать ржавчины, изделие нужно после использования при дожде или снеге высушить, а колёса обработать смазывающим веществом.
- Чистите, ухаживайте и контролируйте это изделие регулярно.
- Нельзя применять дополнительные приспособления, не допущенные изготовителем.

RO Indicații de avertizare cărucior pentru copii

- Citiți cu atenție aceste indicații înainte de utilizare și păstrați-le. Nerespectarea acestor indicații poate prejudicia siguranța copilului dumneavoastră.
- Acest cărucior pentru copii este conceput pentru 1 copil începând de la 0 luni până la o greutate de 15 kg.
- Landoul pentru nou-născuți este adecvat numai pentru un copil care încă nu se poate ridica singur, respectiv nu se poate roti pe o parte sau sprijini pe mâini și genunchi. Greutatea maximă a copilului: 9 kg.
- **AVERTIZARE:** Nu lăsați niciodată copilul nesupravegheat.
- **AVERTIZARE:** Asigurați-vă înainte utilizării că toate blocajele sunt închise.
- **AVERTIZARE:** Asigurați-vă la desfacerea și rabatarea căruciorului că păstrați o distanță suficientă față de copil pentru a evita accidentări.
- **AVERTIZARE:** Nu lăsați copilul să se joace cu căruciorul.
- **AVERTIZARE:** Utilizați întotdeauna o sistemul de blocare.
- **AVERTIZARE:** Înainte de utilizare, trebuie verificat dacă dispozitivul atașabil al căruciorului sau unitatea de așezare sunt blocate corect.
- **AVERTIZARE:** Acest produs nu este indicat pentru alegare sau mersul cu rolele.
- **AVERTIZARE:** De îndată ce copilul dumneavoastră poate să stea așezat independent utilizați o centură de siguranță.
- Greutatea maximă de încărcare a coșului este de 3 kg.
- Acest cărucior pentru copii este conceput pentru un copil și are voie să fie folosit numai pentru transportul unui copil.
- **AVERTIZARE:** Atenție ca la deschiderea și închiderea produsului, copilul dvs. să se afle la distanța de siguranță necesară pentru a preveni accidentările.
- **AVERTIZARE:** Scaunele auto pentru copii, utilizate în combinație cu un aparat de rulare, nu înlocuiesc pătuțul copilului. În cazul în care copilul dvs. are nevoie de somn, trebuie așezat într-un pătuț potrivit.
- Toate sarcinile transportate pe mâner, pe partea din spate a spetezei și pe părțile laterale ale căruciorului afectează negativ stabilitatea căruciorului.
- Când așezați și ridicați copilul din cărucior, frâna de imobilizare trebuie să fie trasă.
- Dacă este disponibilă o cadă separată pentru bebeluș, aceasta nu mai trebuie utilizată, din momentul în care copilul poate să șadă singur, să se întoarcă și să se ridice cu ajutorul mâinilor și al genunchilor.
- Greutatea maximă a copilului nu trebuie să depășească 9 kg.
- Greutatea maximă de încărcare pentru coș și alte recipiente suplimentare ca de ex. suportul pentru sticle sau geți nu trebuie să depășească 3 kg!
- Utilizați exclusiv piese de schimb originale oferite sau recomandate de către producător!
- EN1888-2012

RO Indicații

- AVERTIZARE: Sarcini prinse de bara de împingere afectează stabilitatea căruciorului.
- AVERTIZARE: Atunci când parcați căruciorul utilizați întotdeauna frâna de imobilizare în modul descris, respectiv reprezentat.
- AVERTIZARE: Utilizați centura dintre picioare întotdeauna în combinație cu centura pentru bazin.
- Greutatea de încărcare a unei platforme livrate sau cumpărate suplimentar nu are voie să depășească 20 kg.

RO **Îngrijire și întreținere**

- Vă rugăm să aveți în vedere etichetarea textilă.
- Vă rugăm să verificați în mod regulat funcționalitatea frânelor, roților, blocărilor, elementelor de legătură, sistemelor de centură și cusăturilor.
- Nu expuneți produsul radiației solare intense.
- Pentru a se evita rugina, produsul trebuie uscat după ce a fost utilizat pe timp de ploaie sau zăpadă, iar roțile trebuie întreținute cu lubrifianți.
- Curățați, îngrijiți și controlați acest produs în mod periodic.
- Nu este permisă utilizarea de accesorii neadmise de către producător.

BG **Предупредителни указания детски колички**

- Преди употреба прочетете внимателно тези указания и ги запазете. При неспазване на настоящите. указания безопасността на Вашето дете няма да е напълно гарантирана.
- Тази детска количка е подходяща за 1 дете на възраст над 0 месеца с тегло до 15 кг.
- Столчето за кола е предназначено само за едно дете, което все още не може да седи самостоятелно, да се обръща на една страна или да се подпира на ръце и колена. Максимално тегло на детето: 9 кг.
- ПРЕДУПРЕЖДЕНИЕ: Не оставяйте детето си без надзор.
- ПРЕДУПРЕЖДЕНИЕ: Уверете се преди употреба, че всички фиксиращи устройства са затворени.
- ПРЕДУПРЕЖДЕНИЕ: Уверете се, че при разгъване и сгъване на количката Вашето дете е извън обсега ѝ, за да се избегнат наранявания.
- ПРЕДУПРЕЖДЕНИЕ: Не оставяйте детето си да играе с количката.
- ПРЕДУПРЕЖДЕНИЕ: Употребявайте винаги системата за задържане.
- ПРЕДУПРЕЖДЕНИЕ: Проверете преди употреба, дали наставката за количката или седалката правилно са фиксирани.
- ПРЕДУПРЕЖДЕНИЕ: Този продукт не е предназначен за тичане и каране на кьнки.
- ПРЕДУПРЕЖДЕНИЕ: Използвайте обезопасяващ колан щом детето Ви вече може да седи самостоятелно.
- Максималният товар за коша е 3 кг.
- Тази количка е конструирана за едно дете и може да бъде използвана за возене само на едно дете.
- ПРЕДУПРЕЖДЕНИЕ: Уверете се, че при разгъването и сгъването на количката Вашето дете се намира извън обсега ѝ, за да избегнете наранявания.
- ПРЕДУПРЕЖДЕНИЕ: Детски седалки за коли, които се използват с ходова част, не заменят нито люлката нито детското легло. Ако Вашето дете се нуждае от сън, сложете го да спи в подходяща за това люлка или легло.
- Всички тежести, закачени на дръжката, на задната страна на облегалката и отстрани на детската количка ограничават стабилността на детската количка.
- При поставянето и изваждането на децата трябва да е пусната стопорната спиралка.
- Ако е в наличност отделна бебешка вана, следната да не се използва, ако детето може самостоятелно да седи, да се обръща и да се повдига на ръцете и краката си. Максималното тегло на детето не бива да надвишава 9 килограма.
- Максималното натоварване на кошницата и другите допълнителни съоръжения като напр. устройството за държане на бутилката или чантата не трябва да надвишават 3 килограма.
- Употребявайте само оригинални резервни части, които се предлагат или препоръчват от производителя!
- En1888-2012

BG **Предупредителни**

- ПРЕДУПРЕЖДЕНИЕ: Закрепени върху дръжката тежести водят до намаляване стабилността на количката.

- ПРЕДУПРЕЖДЕНИЕ: Използвайте винаги блокиращата спиращка както е описано респ. изобразено, когато оставяте детската количка на място.
- ПРЕДУПРЕЖДЕНИЕ: Използвайте винаги минаващия между краката колан в комбинация с надбедрения колан.
- Теглото на натоварване на влизащата в доставката или допълнително закупената платформа не бива да надхвърля 20 кг.

ВГ Съхраняване и поддръжка

- Молим обрнете внимание на маркировката върху текстила.
- Молим проверявайте редовно годността на спиращките, колелата, блокировките, свързващите елементи, системата от колани и шевовете.
- Не оставяйте продукта изложен на силна слънчева светлина
- За избягване появянето на ръжда след употреба при дъжд и сняг е необходимо изделието да се подсушава, а колелата да се поддържат със смазочни материали.
- Редовно почиствайте, поддържайте и контролирайте настоящия продукт.
- Да не се използват неодобрен от производителя комплектуващи части.

БИH Upute i opomene Dječija kolica

- Pročitajte pažljivo upute korištenja i sačuvajte ih za kasnije preglede. Vaše dijete se može povrijediti ako ne slijedite upute.
- Ova dječija kolica su prikladna za 1 dijete od 0 mjeseca do težine od 15 kg.
- Korpa dječjih kolica je prikladna samo za jedno dijete koje se još ne može samostalno uspraviti odn. okrenuti na stranu ili poduprijeti se rukama na koljena. Najveća težina djeteta: 9 kg
- PAŽNJA: Dijete nemojte ostavljati bez nadzora.
- PAŽNJA: Uvjerite se prije upotrebe, da su sve blokade zatvorene.
- PAŽNJA: Uvjerite se, da se vaše dijete prilikom rasklapanja i sklapanja kolica nalazi izvan dometa, kako bi se izbjegle povrede.
- PAŽNJA: Djetetu nemojte dozvoliti da se igra sa kolicima.
- PAŽNJA: Koristite uvijek pričvrсни sistem.
- PAŽNJA: Potrebno je provjeriti, da je nasadni dio dječjih kolica ili jedinica za sjedenje prije upotrebe pravilno uskočena.
- PAŽNJA: Ovaj proizvod nije podesan za trčanje ili za rolšue.
- PAŽNJA: Koristite sigurnosni kajs kada Vaše dijete može samostalno da sjedi.
- Maksimalni teret za korpu iznosi 3 kg.
- Ova dječija kolica su konstruirana za jedno dijete, i smiju biti korištena samo za transport jednog djeteta.
- UPOZORENJE: Uvjerite se da je vaše djete pri otvaranju i zatvaranju automobila izvan domašaja, kako bi ste spriječili ozljede.
- UPOZORENJE: Auto-sjedišta za djecu, koja se mogu koristiti ujedno sa voznim postoljem, ne mogu se koristiti kao kolijevka ili dječji krevetić. Ako vaše djete mora da spava, tada treba biti smješteno u odgovarajuću kolijevku ili odgovarajući krevetić.
- Sva opterećenja postavljena na zasunu i na poledini naslonjača za leđa kao i na stranicama dječijih kolica utiču na sigurnost stajanja dječijih kolica.
- Kod postavljanja i vađenja djece mora biti aktivirana sigurnosna kočnica.
- Ukoliko je raspoloživa posebna kada za bebe, ona se ne treba koristiti, ukoliko dijete može samostalno sjediti, okretati se i podizati se uvis na svoje ruke i koljena. Maksimalna težina djeteta ne smije premašivati 9 kg.
- Maksimalna tovarna težina za korpu i druge dodatne posude, kao npr. držače za boce ili torbe, ne treba prelaziti 3 kg!
- Upotrebljavajte isključivo originalne rezervne dijelove koje nudi ili preporučuje proizvođač!
- EN1888-2012

БИH Upute

- PAŽNJA: Tereti prikačeni na guralu umanjuju čvrstinu kolica.
- PAŽNJA: Koristite uvijek kočnice kako je opisano odnosno naslikano, kada ostavite dječija kolica.
- PAŽNJA: Ovaj proizvod nije prikladan za džogiranje ili skejtovanje.
- Teret priložene ili dodatno kupljene platforme ne smije prekoračiti 20 kg.

БИH Njega i održavanje

- Obratite pažnju na tekstilni znak.
- Provjerite redovito funkcionalnost kočnica, točkova, zakračuna, spojnih elemenata,

კაიშნოგ სისტემა ი შავოვა.

- ნე ისპოლავაჟე პროიზვოდ ჯაკიმ სუნჩევიმ ზრაციმა.
- და სე იზბეგნე ჰრდა, პროიზვოდ სე მორა ნაკონ კორიშენჯა პო კიში ილი სნიეგუ ოსუიტი ი თოკოვი სე მორაჟე პოდმაჯატი სა სრედსთვო ზა პოდმაჯანე.
- რედოვიტო ჩისტიტე, ოდრჟავაჟე ი კონტროლირაჟე ოვაჟ პროიზვოდ.
- დოდატნი დიელოვი კოჟი ნისუ ოდობრენი ოდ პროიზვოდაჩა სე ნე სმიჟუ კორისტITI.

გაფერთხილება საბავშვო ეტლი

- ვამოყენებამდე ყურადღებოთ წაიკითხეთ ინსტრუქცია და შეინახეთ ოფი. თუკი თქვენ ზუსტად არ დაცავთ ინსტრუქციას, შესაძლოა ამის გამო თქვენი შვილი დაშავდეს.
- ეს საბავშვო ეტლი ვაითვალისწინებულია 15 კგ-მდე წონის 1 ბავშვისთვის 0 თვის ასაკიდან.
- ბავშვის ჩასაწევის ვაითვლილია მხოლოდ ერთი ბავშვსე. რომელსაც აჯერ არ შეუძლია დამოუკიდებლად ჯდომა, გადაბრუნება, წყლებზე ან მუნღებზე დაყრდნობა. ჩვილის მაქსიმალური წონა არ უნდა აღემატებოდეს 9 კილოგრამს.
- გაფერთხილება: ნუ დასტოვებთ ბავშვს უყურადღებოდ.
- გაფერთხილება: სმარების წინ გადაამოწმეთ კიდევ ერთხელ ჩაკეტილია თუ არა ყველა საეკტი.
- გაფერთხილება: საბავშვო ეტლის დაკეცვა გასწის დროს ოზრუნეთ იმაზე, რომ ბავშვი ეტლი-საგან მოშორებით იყოს, რათა თავიდან იქნას აცილებული დაზიანების საშიშროება.
- გაფერთხილება: ნუ დართავთ ბავშვს ეტლით თამაშის უფლებას.
- გაფერთხილება: ყოველთვის ვამოიყენეთ უსაფრთხოების დამცავი სისტემა.
- გაფერთხილება: სმარების წინ გადაამოწმეთ სწორად არის თუ არა ჩამჯდარი საბავშვო ეტლის ზედა ნაწილი. ოფიცე ითქმის დასაჯდომ ელემენტზე.
- გაფერთხილება: ეს პროდუქტი არ არის სეკიტის რბილისთვის ან სხვა სპორტული საქმიანობისთვის ვამიხსნული.
- გაფერთხილება: როგორც კი თქვენს ბავშვს შეეძლება დამოუკიდებლად ჯდომა, ვამოიყენეთ უსაფრთხოების ღვედი.
- კალათის მაქსიმალურმა დატვირთვამ 3 კგ-ს არ უნდა გადააჭარბოს.
- ეს საბავშვო ეტლი კონსტრუირებულია ერთი ბავშვისთვის და აქედან გამომდინარე მისი გამოყენება დასაშვებია მხოლოდ ერთი ბავშვის ტრანსპორტირებისათვის.
- უსაფრთხოების წესის დაცვის მიზნით, საბავშვო ეტლის გასწინა-დაკეცვისას დარწმუნდით, რომ თქვენი შვილი იმყოფება ეტლისაგან მოშორებით.
- ბავშვის სავარძელი, რომელიც ისევე როგორც მანქანაში, ასევე საბავშვო ეტლის სავალ ნაწილზე მაგრდება, არ სცვლის არც აკვანს და არც ნაწილს. თუ თქვენს პატარას ძილი ესაჭიროება მითავსეთ ის ლოგინში.
- ბავშვის ეტლზე სვადანსვა მზიდან დაკედებული ტვირთი ეტლის სტაბილურობაზე უარყოფითად მოქმედებს.
- ბავშვის ეტლში ჩაჯდომის ან მისი იქიდან ამოყვანის დროს გააქტურებული უნდა იყოს სამუნრუქა სისტემა.
- თუკი ცალკე ანაზანა არსებობს, არ უნდა მოხდეს მისი გამოყენება იმ შემთხვევაში, თუ ბავშვის დამოუკიდებლად შეუძლია ჯდომა, მოტრიალება და ხელებზე და მუხლებზე დაყრდნობით წამოდგომა. ბავშვის მაქსიმალურმა წონამ 9 კგ-ს არ უნდა გადააჭარბოს.
- ტვირთის მაქსიმალურმა წონამ კალათში და სხვა ჩასადებში, მაგ. ბოთლის ჩასადები ან ჩანთები, 3 კგ-ს არ უნდა გადააჭარბოს!
- ვამოიყენეთ მხოლოდ პროდუცენტის მიერ დამზადებული ან მის მიერ ფავორიზირებული სათადარიგო ნაწილები!

EN1888-2012

გაფერთხილება

- გაფერთხილება: ნასწელურზე დამაგრებული ტვირთი ვაგლეწას ახდენს ეტლის სიმყარეზე.
- გაფერთხილება: საბავშვო ეტლის გაჩერებისას ვამოიყენეთ მუდამ მუნრუქები ინსტრუქციის თახანსად.
- გაფერთხილება: თუქოზე შემოსაჭვობი ღვედი უნდა ვამოიყენოთ მუდამ ფეხებს შორის ვასატარებელ ღვედით ერთად კომბინაციაში.
- თან დართული ან მოვავანებით შექენილი „მლატფორმის“ (ოდფე თარდ) წონა არ უნდა აღემატებოდეს 20 კგ-ს.

მივლა და ტექნიკური მომხანურება

- ვგოსოვთ ყურადღება მაქციოთ ტექსტილზე მითითებულ მონაცემებს.
- გოსოვთ რეგულარულად გადაამოწმეთ მუნრუქების, ბორბლების, საეკტების, შემაერთებელი ელემენტების, ღვედის სისტემებისა და ნაკერების ფუნქციონალურობა.

- ნუ გააჩერებთ ამ ნივთს მცხუნვარე მუკზე.
- უახვის თავიდან აცილების მიზნით ამ ნივთის წვიმაში ან თოვლში გამოყენების შემდეგ უნდა გააძმროთ ობი და ბორბლებს წაუსვით შესაბამისი ნივთიერება.
- ამ ნივთის ესაჭიროება რეკომენდებულია მოვლა და გადამოწმება.
- ნებადართულია მხოლოდ მწარმოებლის მიერ დაშვებული ნაწილების გამოყენება.

МК Напомени за предупредување Детски колички

- Внимателно прочитajte го упатството за употреба и сочувајте го за подоцнежна употреба. Доколку не ги следите упатствата можно е Вашето дете да се повреди.
- Оваа детска количка е наменета за 1 дете од 0 месеци па сè до тежина од 15 кг.
- Додатокот за детска количка е наменет само за деца, кои сè уште не можат да седат сами односно што не можат да се тркалаат на страна или не се потпираат на раце и колена. Максимална тежина на детето: 9 кг.
- ПРЕДУПРЕДУВАЊЕ: Никогаш не го оставајте вашето дете без надзор.
- ПРЕДУПРЕДУВАЊЕ: Пред употреба уверете се дека сите резиња се затворени.
- ПРЕДУПРЕДУВАЊЕ: Уверете се дека вашето дете е вон подрачјето на дофат при составување и собирање на количката за да избегнете повреди.
- ПРЕДУПРЕДУВАЊЕ: Не го оставајте вашето дете да си игра со количката.
- ПРЕДУПРЕДУВАЊЕ: Секогаш употребувајте го системот за поткрепа.
- ПРЕДУПРЕДУВАЊЕ: Пред употреба е потребно да се уверите дека составниот дел од детската количка или елементот за седење е исправно легнат.
- ПРЕДУПРЕДУВАЊЕ: Овој производ не е наменет за цогирање или возење ролери.
- ПРЕДУПРЕДУВАЊЕ: Употребете безбедносен ремен веднаш откако Вашето дете може самостојно да седи.
- Максималната тежина на товариње за корпата изнесува 3 кг.
- Оваа детска количка е конструирана за едно дете и смее да биде користена исклучиво за транспортирање на едно дете.
- ПРЕДУПРЕДУВАЊЕ: уверете се дека при отворањето и собирањето на количката вашето дете е вон подрачјето на дофат за да се избегнат повреди.
- ПРЕДУПРЕДУВАЊЕ: детските седишта за автомобили што се употребуваат заедно со постолје, не претставуваат замена ниту за колевка ниту за детски кревет. Доколку на вашето дете му е потребно спиење, потребно е да биде легнато во соодветна колевка или во соодветен кревет.
- Секакви товари кои што се нанесени кај туркачот и на задната страна од грбниот наслон како и товари нанесени на страните од детската количка ја намалуваат безбедноста и стабилноста на детската количка.
- При поставување и вадење на децата кочницата за закочување мора да биде активирана.
- Доколку има посебна бебешка кадишка, таа не треба да се употребува ако детето може да седи самостојно, ако може да се врти самостојно и ако може да се подига на своите раце и колена.
- Максималната тежина на детето не смее да надминува 9 кг.
- Максималната тежина за товар на корпата и на други дополнителни садови, како на пример држач за шишиња или ташни, не смее да надмине 3 кг!
- Употребувајте исклучително само оригинални резервни делови што ги нуди производителот или што се препорачани од него!
- EN1888-2012

МК Напомени

- ПРЕДУПРЕДУВАЊЕ: Товар кој што е прицврстен за рачката за туркање ја загрозува стабилноста на количката.
- ПРЕДУПРЕДУВАЊЕ: Кога ја оставате детската количка секогаш употребувајте ја кочницата на начин како што е опишано односно насликано.
- ПРЕДУПРЕДУВАЊЕ: Употребувајте го ременот за меѓу нозете секогаш во комбинација со ременот за колковите.
- Тежината на платформа која е испорачана или која е дополнително купена не смее да пречекори 20 кг.

МК Нега и одржување

- Ве молиме да обратете внимание на ознаките за одржување на текстилните материјали.
- Ве молиме редовно да ја проверувате функционалноста на кочниците, тркалцата, затвораците, спојните елементи, ременските системи и шавовите.
- Не го изложувајте производот на посилено сончево зрачење.

- Za da se izbegne oksidacija, proizvodot mora posle upotreba za vreme na doжд или снег да се суши а тркалата да се премачкуваат со соодветно средство.
- Редовно чистете, негувајте и контролирајте го овој производ.
- Не смеат да се употребуваат делови на опрема кои што не се дозволени од страна на производителот.

TR İkaz bilgileri Çocuk arabaları

- Kullanmadan önce bu talimatları itinalı şekilde okuyunuz ve bunu saklayınız. Eğer bu talimatları yerine getirmezseniz, çocuğunuzun emniyeti etkilenebilir.
- Bu çocuk arabası 1 çocuk için 0 aydan itibaren 15 kg ağırlığa kadar uygundur.
- Çocuk taşıma sepeti yalnızca henüz kendi başına sepetin üzerine çıkamayan veya yanlara yuvarlanamayan ya da henüz ellerinin veya dizlerinin üzerine çömelemeyen bir çocuk için uygundur. Çocuğun azami ağırlığı: 9 KG.
- İKAZ: Çocuğunuzun hiçbir zaman denetimsiz bırakmayın.
- İKAZ: Kullanmadan önce tüm kilitlerin kapalı olduğundan emin olun.
- İKAZ: Yaralanmaları önlemek için, çocuk arabasını açarken ve kapatırken çocuğunuzun çarpma mesafesinin dışında olduğundan emin olun.
- İKAZ: Çocuğunuzun arabayla oynamasına müsaade etmeyin.
- İKAZ: Koruma sistemini daima kullanın.
- İKAZ: Arabayı kullanmadan önce çocuk taşıma sepetinin veya oturma ünitesinin düzgün bir şekilde yerine oturup oturmadığı kontrol edilmelidir.
- İKAZ: Bu ürün hızlıca koşturmak veya kaykay olarak kullanılmak için uygun değildir.
- İKAZ: Çocuğunuz kendi başına oturabildiği zaman bir emniyet kemeri kullanınız.
- Sepet için en fazla yük ağırlığı 3 kg'dır.
- Bu çocuk arabası tek bir çocuk için tasarlanmıştır ve sadece bir çocuğu taşımak için kullanılabilir.
- İKAZ: Yaralanmaları önlemek için arabayı açarken ve katlarken çocuğunuzun çarpma mesafesinin dışında olmasına emin olun.
- İKAZ: Şasi ile bağlantılı olarak kullanılan çocuk araba koltukları ne beşiğin yerini tutar ne de bir çocuk yatağının. Sayet çocuğunuz uykuya ihtiyaç duyarsa, bunun için uygun bir beşik veya uygun bir yatak kullanılmalıdır.
- Çocuk arabasının arkalığının sürgüsüne ve arka kısmına ve arabanın yan taraflarına yüklenen tüm yükler çocuk arabasının standart güvenliğine zarar vermektedir.
- Çocukları otururken ve çıkartırken arabanın sabitleme freni devrede olmalıdır.
- Çocuk kendi başına oturabiliyorsa, kendi kendine dönebiliyorsa ve ellerinin ya da dizlerinin üzerinde yükselebiliyorsa, başka bir bebek küveti mevcut ise bu küvet kullanılmamalıdır. Çocuğun maksimum ağırlığı 9 kg'ı aşmamalıdır.
- Sepet ve örneğin şişelik veya çantalar gibi diğer ek kaplar için maksimum yükleme ağırlığı 3 kg'ı aşmamalıdır!
- Yalnızca üretici tarafından sunulan veya tavsiye edilen orijinal yedek parçalar kullanınız! EN1888-2012

TR İkaz

- İKAZ: Sürme kısmına tutturulmuş yükler arabanın durma dayanıklılığını etkilemektedir.
- İKAZ: Çocuk arabasını durdurduğunuz zaman anlatıldığı veya resimde gösterildiği gibi daima sabit durma frenini kullanınız.
- İKAZ: Adım kemerini daima kalça kemeri ile kombine ederek kullanınız.
- Beraberinde teslim edilmiş veya satın alınmış bir platformun yük ağırlığı 20 kg'ı aşmamalıdır.

TR Bakım ve onarım

- Lütfen tekstil işaretine dikkat ediniz.
- Lütfen frenlerin, tekerleklerin, kilitlerin, bağlantı elemanlarının, kemer sistemlerinin ve diğışlerin fonksiyonunu düzenli olarak kontrol ediniz.
- Ürünü aşırı güneş ışınlarına maruz bırakmayınız.
- Pas oluşmasından kaçınmak için ürün, yağmur veya karlı havada kullandıktan sonra kurutulması ve tekerleklerinin yağlanması gerekmektedir.
- Bu ürünü düzenli olarak temizleyiniz, bakımını yapınız ve kontrol ediniz.
- İmalatçı tarafından müsaade edilmeyen aksesuar parçaları kullanılmamalıdır.

SK Výstražné pokyny pre detský kočık

- Precítajte pečlivo pred použitím tieto pokyny a uložte ich. Ked' neuposlúchnete tieto pokyny, môže byť bezpečnosť Vášho dieťaťa ohrozená.
- Tento detský kočık je vhodný pre 1 dieťa od 0 mesiacov až po hmotnosť 15 kg.
- Nadstavec na detský kočık je vhodný len pre deti, ktoré sa ešte sami neposadia resp.

непретáчajú на bok alebo sa недokážу opierať o ruky a kolená. Maximálna váha dieťaťa: 9 KG.

- VÝSTRAHA: Nikdy nenechávajte vaše dieťa bez dozoru.
- VÝSTRAHA: Pred použitím sa ubezpečte, že sú všetky zaist'ovacie zariadenia zatvorené.
- VÝSTRAHA: Uistite sa, že pri rozložení a zložení kočíka je vaše dieťa v dostatočnej vzdialenosti, aby ste predišli zraneniam.
- VÝSTRAHA: Nedovoľte svojmu dieťaťu, aby sa hralo s kočíkom.
- VÝSTRAHA: Vždy použite zadržiavací systém.
- VÝSTRAHA: Pred použitím skontrolujte, či sú nadstavec na detský kočík alebo sedačka správne zaistené.
- VÝSTRAHA: Tento výrobok nie je vhodný na behanie alebo inline korčuľovanie.
- VÝSTRAHA: Použite bezpečnostný pás, akonáhle Vaše dieťa vie samostatne sedieť.
- Maximálne užitočné zaťaženie na koš je 3 kg.
- Ta otroški voziček je konstruiran za enega otroka in se lahko uporablja le za prevoz enega otroka.
- VÝSTRAHA: Aby sa zabránilo poraneniam, pri rozkladaní a skladaní kočíka sa uistite, že Vaše dieťa sa nenachádza v jeho dosahu.
- VÝSTRAHA: Autosedačky, ktoré sa používajú v kombinácii s podvozkom, nenahradia ani kolísku ani detskú postielku. Ak Vaše dieťa potrebuje spánok, má byť k nemu uložené do vhodnej kolísky alebo postielky.
- Akékoľvek bremeno pripevnené k rukoväti, k zadnej strane operadla alebo k bočným stranám kočíka ovplyvňuje stabilitu detského kočíka.
- Pri vkladaní a vyberaní detí musí byť kočík zaistený bezpečnostnou brzdou.
- Dersom et separat baby-badekar er tilgjengelig, så skal ikke dette brukes når barnet kan sitte oppreist alene, kan snu seg eller kan løfte seg opp med hender og knær. Maksimal vekt til barnet må ikke overskride 9 kg.
- Maximálna nakladacia hmotnosť kôša a inych prídavných nadrží, ako napríklad držiak na flaše alebo tašky nemôže presiahnuť 3 kg.
- Používajte iba originálne náhradné diely, ktoré sú ponúkané alebo odporúčané výrobcom!
- EN1888-2012

SK Výstražné

- VÝSTRAHA: Na posúvacej rukoväti pripevnené bremená zhoršujú stabilitu kočíka.
- VÝSTRAHA: Vždy keď odstavíte detský kočík, použite ustavovaciu brzdu tak, ako to je popísané resp. znázornené na obrázku.
- VÝSTRAHA: Použite vždy popruh pre rozkrok v kombinácii s panvovým popruhom.
- Užitočné zaťaženie spolu dodanej alebo príkúpenej platformy nesmie prekročiť 20 kg.

SK Ošetrovanie a údržba

- Dbajte prosím na označenie textilu.
- Skontrolujte prosím pravidelne funkčnosť brzd, kolies, zaist'ovacích zariadení, spojovacích prvkov, popruhových systémov a švov.
- Nevystavujte tento produkt silnejšiemu slnečnému žiareniu.
- Pre zabránenie hrdzaveniu, sa musí tento produkt po použití v daždi a pri snežení vysušiť a kolesá sa musia ošetriť mastiacimi prostriedkami.
- Pravidelne čistite, ošetrte a kontrolujte tento produkt.
- Časti príslušenstva nepripustené výrobcom, sa nesmú použiť.

UA Попереджующі вказівки Дитячі коляски

- Перед використанням виробу прочитайте уважно ці вказівки та збережіть їх. Якщо Ви не будете виконувати ці вказівки, то це може вплинути на безпеку Вашої дитини.
- Ця коляска передбачена для 1 дитини від 0 місяців та до досягнення ваги в 15 кг.
- Знімна частина дитячої коляски призначена тільки для дитини, яка ще не може самостійно сидіти, перекочуватися на бік або спиратися руками і ногами. Максимальна вага дитини: 9 кг.
- ПОПЕРЕДЖЕННЯ: Ніколи не залишайте дитину без нагляду.
- ПОПЕРЕДЖЕННЯ: Переконайтеся перед використанням, щоб усі фіксатори були закритими.
- ПОПЕРЕДЖЕННЯ: Щоб уникнути травм, переконайтеся, щоб під час розкладання і складання коляски ваша дитина знаходилася поза межами досяжності.
- ПОПЕРЕДЖЕННЯ: Не дозволяйте дитині гратися з коляскою.
- ПОПЕРЕДЖЕННЯ: Завжди використовуйте утримувальну систему.

- **ПОПЕРЕДЖЕННЯ:** Слід перевірити, щоб знімна частина коляски або сидіння перед використанням правильно увійшли в канавку фіксатора.
- **ПОПЕРЕДЖЕННЯ:** Цей виріб не призначений для джогінга або їзди на скейтборді.
- **ПОПЕРЕДЖЕННЯ:** Користуйтеся ременем безпеки, як тільки Ваша дитина навчиться сидіти самостійно.
- Максимальне навантаження кошика складає 3 кг.
- Ця дитяча коляска сконструйована для однієї дитини, її дозволяється використовувати для перевезення тільки однієї дитини.
- **ПОПЕРЕДЖЕННЯ:** З метою запобігання травм переконайтеся, щоб при складанні та розкладанні коляски вона знаходилася поза межами досяжності Вашої дитини.
- **ПОПЕРЕДЖЕННЯ:** Автомобільні дитячі сидіння, використовувати в поєднанні з ходовою частиною, не заміняють ні коліски ні дитячого ліжечка. Якщо ваша дитина повинна поспати, її слід покласти в відповідну коліску або відповідне дитяче ліжечко.
- Будь-які вантажі, прикріплені на рукоятці, на задній частині спинки з боків дитячої коляски, впливають на її стійкість.
- Når barnet sættes ned eller tages op skal bremsen være lukket.
- Якщо в дитячій колясці є в розпорядженні люлька для немовляти, її не слід використовувати, якщо дитина вже вміє сидіти без сторонньої допомоги, розвертатися і підніматися, спираючись на руки і коліна.
- Максимальна вага дитини не повинна перевищувати 9 кг.
- Максимальна вага навантаження для корзини та інших додаткових ємностей, таких, наприклад, як тримач для пляшок або кишені, не повинна перевищувати 3 кг!
- Використовуйте винятковим чином лише оригінальні запасні частини, пропонувані або рекомендовані виробником!
- EN1888-2012

UA Попереджуючі

- **ПОПЕРЕДЖЕННЯ:** Вантажі, підвішені на ручці коляски, впливають на стійкість коляски.
- **ПОПЕРЕДЖЕННЯ:** Завжди використовуйте стоянкові гальма, як описано чи зображено, якщо Ви паркуєте коляску.
- **ПОПЕРЕДЖЕННЯ:** Використовуйте кроковий ремінь в комбінації з настигеним ременем.
- Вагове навантаження поставленої в комплекті чи купленої платформи не повинно перевищувати 20 кг.

UA Догляд та обслуговування

- Звертайте увагу на маркування текстилю.
- Перевіряйте, будь ласка, регулярно дію гальмів, колес, блокуючих засобів, з'єднуючих елементів, системи ременів та шви.
- Не підвергайте виріб сильному сонячному випромінюванню.
- Щоб запобігти іржі, виріб треба після використання в дощ чи сніг висушити, а колеса опрацювати змазуючою речовиною.
- Регулярно чистіть, обслуговуйте та контролюйте даний виріб.
- Не можна користуватися запчастинами, не допущеними виробником.

CZ Výstražní pokyny pro dětský kočárek

- Přečtěte pečlivě před použitím tyto pokyny a uložte je. Když neuposlechnete tyto pokyny, může být bezpečnost Vašeho dítěte ohrožena.
- Tento dětský kočárek je vhodný pro 1 dítě od 0 měsíců až po hmotnost 15 kg.
- Nástavec na dětský kočárek se hodí jen pro děti, které se ještě nedokážou samy posadit resp. otočit na bok nebo se opřít o ruce a kolena. Maximální váha dítěte: 9 kg.
- **VAROVÁNÍ:** Nikdy nenechávejte Vaše dítě bez dozoru.
- **VAROVÁNÍ:** Před použitím se přesvědčete, že jsou všechna zajišťovací zařízení uzavřena.
- **VAROVÁNÍ:** Abyste zabránili poranění, přesvědčete se, že je Vaše dítě během rozkládání a skládání kočárku v bezpečné vzdálenosti.
- **VAROVÁNÍ:** Nedovolte svému dítěti, aby si s kočárkem hrál.
- **VAROVÁNÍ:** Vždy používejte zádržný systém.
- **VAROVÁNÍ:** Před použitím vždy zkontrolujte, zda jsou nástavec na dětský kočárek anebo sedačka správně zajištěny.
- **VAROVÁNÍ:** Tento výrobek není vhodný k používání při běhání nebo inline bruslení.
- **VAROVÁNÍ:** Použijte bezpečnostní pás, jakmile Vaše dítě umí samostatně sedět.
- Maximální užitečné zatížení pro koš je 3 kg.

- Tento dětský kočárek byl zkonstruován pro jedno dítě a je možné ho používat pouze pro přepravu jednoho dítěte.
- Tento výrobek je kompatibilní s přenosnou taškou hauck „2in1“.
- VAROVÁNÍ: Aby se zabránilo poraněním, ujistěte se, že je kočárek při rozkládání a skládání mimo dosah dítěte.
- VAROVÁNÍ: Autosedačky, které se používají v kombinaci s podvozkem, nenahradí kolébku ani dětskou postýlku. Pokud Vaše dítě potřebuje spánek, mělo by být uloženo do vhodné kolébky nebo postýlky.
- Veškerá břemena připevněná k rukojeti, na zadní straně opěráku a na bočních stranách kočárku ovlivňují stabilitu dětského kočárku.
- Při ukládání a vyjímání dětí musí být kočárek zajištěn bezpečnostní brzdou.
- Pokud je separátní dětská vanička k dispozici, neměla by být používána, když dítě doveďte samostatně sedět, otáčet se a lézt vzepřením o ruce a kolena.
- Maximální hmotnost dítěte nesmí překročit 9 kg.
- Maximální zatížení košíku a jiných přídatných kapes, jaké jsou např. držák lahve nebo tašky, nemůže přesáhnout 3 kg!
- Používejte výhradně pouze originální náhradní díly, které jsou výrobcem nabízeny či doporučeny!

• EN1888-2012

CZ Výstražní

- VAROVÁNÍ: Na posuvací rukojeti připevněná břemena, zhoršují stabilitu kočárku.
- VAROVÁNÍ: Vždy když odstavíte dětský kočárek, použijte zajišťovací brzdu tak, jak to je popsáno resp. znázorněné na obrázku.
- VAROVÁNÍ: Používejte vždy popruh pro rozkrok v kombinaci s pávním popruhem.
- Užitečné zatížení spolu dodané anebo přikoupené platformy nesmí překročit 20 kg.

CZ Ošetřování a údržba

- Dbejte prosím na označení textilu.
- Zkontrolujte prosím pravidelně funkčnost brzd, kol, zajišťovacích zařízení, spojovacích prvků, popruhových systémů a švů.
- Nevystavujte tento produkt silnějšímu slunečnímu záření.
- Pro zabránění rezavění, se musí tento produkt po použití za deště a při sněžení vysušit a kola se musí ošetřit mazacími prostředky.
- Pravidelně čistěte, ošetřujte a kontrolujte tento produkt.
- Části příslušenství nepřípuštěné výrobcem, se nesmí použít.

H Figyelmeztetések gyerekkocsi

- Használat előtt olvassa el gondosan az itt található utasításokat és őrizze meg őket. Ha Ön az utasításokat nem követi, veszélyeztetheti gyermeke biztonságát.
- Ez a gyerekkocsi 0 hónapos kortól alkalmazható 1 gyermek számára 15 kg testsúly alatt.
- A gyerekkocsi kiegészítő része csak olyan gyermek számára alkalmas, aki még nem tud magától felülni, azaz oldalára fordulni, vagy kezére és térdére támaszkodni. A gyermek max. súlya 9 kg lehet.
- FIGYELMEZTETÉS: Soha ne hagyja gyermekét őrizetlenül.
- FIGYELMEZTETÉS: Használat előtt győződjön meg arról, hogy minden retesz zárva van.
- FIGYELMEZTETÉS: A sérülések elkerülése érdekében győződjön meg arról, hogy gyermeke a gyerekkocsi szétnyitása és összezárása során nincs a közelben.
- FIGYELMEZTETÉS: Ne engedje gyermekét a gyerekkocsival játszani.
- FIGYELMEZTETÉS: Mindig használja a biztonsági öv rendszert.
- FIGYELMEZTETÉS: Ellenőrizni kell, hogy használat előtt a gyerekkocsi felsőrész vagy az ülés megfelelően be van-e kattintva.
- FIGYELMEZTETÉS: Ez a termék nem használható kocogás vagy görkorcsolyázás mellett.
- FIGYELMEZTETÉS: Mihelyt gyermeke önállóan tud ülni, kapcsolja be a biztonsági övet.
- A kosár legfeljebb 3 kg súllyal terhelhető.
- Ez a gyermekocsi egy gyermek általi használatra tervezett és csak egy gyermek szállítására alkalmazható.
- FIGYELMEZTETÉS: A sérülések elkerülése végett bizonyosodjon meg arról, hogy gyermeke a gyerekkocsi szétnyitásakor és összehajtásakor nincs útban.
- FIGYELMEZTETÉS: A babakocsivázra csatlakoztatható gyermek-autósülések nem helyettesítik se a bölcsőt, se a gyermekágyat. Ha gyermekének alvásra van szüksége,

akkor azt egy arra alkalmas bölcsőbe vagy ágyba kell fektetni.

- A tołokán és a háttámla hátsó részén, valamint a gyermekkosci oldalán elhelyezett súlyok befolyásolják a gyermekkosci stabilitását.
- A gyerekek beültetésekor és kivételekor a rögzítőféket be kell húzni.
- Ha rendelkezésre áll egy különálló babakád, azt ne használja fel, ha a gyermek már önállóan ülni tud, ha meg tud fordulni és fel tud emelkedni négykézlábra.
- A gyermek súlya maximalisan nem lehet több 9 kg-nál.
- A kosár és más járulékos tartóeszközök, mint pl. üvegtartó vagy táska, maximális raksúlya ne haladja meg a 3 kg-ot!
- Kérjük, kizárólag csak a gyártó által kínált vagy ajánlott pótalkatrészeket használjon!
- EN1888-2012

H Figyelmeztetések

- **FIGYELMEZTETÉS:** A tołokaron rögzített teher hátrányosan befolyásolja a kosci stabilitását.
- **FIGYELMEZTETÉS:** Ha a gyerekkocsit leállítja, mindig használja a leírásnak ill. az ábrának megfelelően a rögzítőféket.
- **FIGYELMEZTETÉS:** Ez a termék nem használható futáshoz vagy görkorcsolyázáshoz.
- A kosccal együtt szállított vagy külön vásárolt platform terhelése nem haladhatja meg a 20 kg-t.

H Apolás és karbantartás

- Kérjük, tartsa szem előtt a textil jelölését.
- Kérjük, rendszeresen ellenőrizze a fékek, kerekek, reteszelések, összekötő elemek, övrendszerek és varrások funkcionalitását.
- Ne tegye ki a terméket erősebb napsugárzásnak.
- A rozsdásodás elkerülése érdekében az esőben vagy hóban történő használat után a terméket meg kell szárítani, a kerekeket pedig kenőanyagokkal kell karbantartani.
- Rendszeresen tisztogassa, ápolja és ellenőrizze a terméket.
- A gyártó által nem engedélyezett tartozékelemek nem alkalmazhatók.

PL Wskazówki ostrzegawcze Wózki dziecięce

- Przed rozpoczęciem użytkowania należy uważnie przeczytać niniejsze wskazówki i starannie je przechowywać. Nieprzestrzeżenie tych wskazówek może negatywnie wpływać na bezpieczeństwo dziecka.
- Ten wózek jest przeznaczony dla 1 dziecka od 0 miesiąca życia do osiągnięcia wagi 15 kg.
- Gondola do wózka przeznaczona jest tylko dla dziecka, które nie potrafi samo usiąść lub obrócić się na bok, ani podparć się dłońmi i kolanami. Maksymalny ciężar dziecka: 9 kg.
- **OSTRZEŻENIE:** Nigdy nie wolno pozostawiać dzieci bez nadzoru.
- **OSTRZEŻENIE:** Przed użyciem należy się upewnić, czy wszystkie blokady zostały zamknięte.
- **OSTRZEŻENIE:** Należy się upewnić, czy przy rozkładaniu i składaniu wózka dziecko znajduje się w odpowiedniej odległości, aby uniknąć obrażeń.
- **OSTRZEŻENIE:** Nie należy pozwalać dzieciom bawić się wózkiem.
- **OSTRZEŻENIE:** Zawsze należy stosować pasy bezpieczeństwa.
- **OSTRZEŻENIE:** Przed użyciem należy sprawdzić, czy gondola wózka lub siedzisko spacerówki zostały prawidłowo wpięte.
- **OSTRZEŻENIE:** Produkt nie nadaje się do uprawiania joggingu i jazdy na rolkach.
- **OSTRZEŻENIE:** Należy używać pasa bezpieczeństwa, gdy tylko dziecko potrafi samodzielnie siedzieć.
- Maksymalne obciążenie kosza wynosi 3 kg.
- Ten wózek jest skonstruowany dla jednego dziecka i może być używany wyłącznie do przewożenia jednego dziecka.
- **OSTRZEŻENIE:** Proszę zadbać o to, aby przy rozkładaniu i składaniu produktu dziecko nie znajdowało się w jego pobliżu, w celu uniknięcia obrażeń.
- **OSTRZEŻENIE:** Samochodowe foteliki dziecięce stosowane w połączeniu z podwoziem nie zastępują kołyski ani łóżeczka dziecięcego. Jeśli dziecko potrzebuje snu, należy je umieścić w odpowiedniej kołysce lub łóżeczku.
- Jakikolwiek obciążenia umieszczone na ręczce oraz w tylnej części oparcia i po bokach wózka dziecięcego mają negatywny wpływ na jego stabilność.
- Przy wsadzaniu i wyjmowaniu dzieci hamulec postojowy musi być aktywny.
- Jeśli dostępna jest oddzielna wianienka dla dziecka, nie należy jej używać, gdy dziecko umie samodzielnie siedzieć, obrócić się i podnosić się opierając się na dłoniach i kolanach.
- Maksymalna waga dziecka nie może przekraczać 9 kg.
- El peso máximo de la carga para la cesta y otros recipientes adicionales, p. ej. portabo-

tellas o bolsas, no puede exceder 3 kg.

- Używać wyłącznie oryginalnych części zamiennych zalecanych lub oferowanych przez producenta!

EN1888-2012

PL Wskazówki

- OSTRZEŻENIE: Ciężary umieszczone na kierownicy powodują niestabilność wózka.
- OSTRZEŻENIE: Gdy wózek jest odstawiany, należy używać hamulca blokującego w sposób opisany lub pokazany.
- OSTRZEŻENIE: Pasa krokowego używać zawsze w kombinacji z pasem biodrowym.
- Obciążenie dołączonej lub dokupionej platformy nie może przekraczać 20 kg.

PL Konserwacja i pielęgnacja

- Prosimy przestrzegać oznaczeń materiałów tekstylnych.
- Prosimy regularnie sprawdzać działanie hamulców, kół, blokad, elementów łączących, systemów pasów i szwów.
- Produktu nie wystawiać na działanie silnych promieni słonecznych.
- Aby uniknąć rdzy, produkt po użyciu w deszczu lub śniegu powinien zostać wysuszony a koła nasmarowane środkiem smarującym.
- Ten produkt należy regularnie czyścić, konserwować i kontrolować.
- Nie wolno używać akcesoriów, których nie dopuścił do użytku producent.

EST Ettevaatusabinõud Lapsevanker

- Enne toote kasutuselevõttu lugege hoolikalt käesolevaid juhiseid ja säilitage need. Nende eiramine võib saada lapsele ohtlikuks.
- Seda tüüpi lapsevankri sobib 1 lapsele alates esimestest elupäevadest kuni kaaluni 15 kg.
- Vankrikorv sobib ainult lastele, kes ei suuda ise veel istuli tõusta, küljele keerata ega kätele ja põvedele toetuda. Lapse maksimaalne kaal: 9 kg.
- HOIATUS. Arge jätke oma last mitte kunagi järelevalveta.
- HOIATUS. Veenduge enne vankri kasutamist, et kõik lukustused oleksid sulgunud.
- HOIATUS. Veenduge selles, et teie laps oleks vankri lahti- ja kokkupanemisel sellest piisavalt kaugel, et vältida tema vigastamist.
- HOIATUS. Arge laske oma lapsel vankriga mängida.
- HOIATUS. Kasutage alati kinnitussüsteemi.
- HOIATUS. Tuleb kontrollida, et enne vankri kasutamist oleks vankrikorv või isteosa õigesti fikseerunud.
- HOIATUS. See toode ei sobi sörkjooksuks ega rulluisutamiseks.
- HOIATUS: Niipea, kui laps suudab iseseisvalt istuda, võtke kasutusele turvavöö.
- Korvi maksimaalne koormus võib olla 3 kg.
- See lapsevanker on konstrueeritud ühe lapse jaoks ja seda võib kasutada üksnes ühe lapse sõidutamiseks.
- HOIATUS: Veenduge, et Teie laps oleks vankri lahti- ja kokkupanekul sellest kaugemal, et vältida vigastuste teket.
- HOIATUS: Laste autoistmed, mida kasutatakse koos karkassiga, ei asenda ei hälli ega lapsevoodit. Kui Te tahate lapse magama panna, tuleks ta panna selleks sobivasse hälli või voodisse.
- Kõik lukandmehhanismi ja seljatoe tagakülje külge ning lapsevankri külgedele pandud raskused mõjutavad seda, kui kindlalt lapsevanker püsti seisab.
- A gyerekek beültetésekor és kivételekor a rögzítőféket be kell húzni.
- Kui on olemas eraldi vankrikorv, siis seda mitte enam kasutada, kui laps suudab iseseisvalt istuda, end ümber keerata ning kätele ja põvedele toetudes üles ajada. Lapse maksimaalne kaal ei tohi ületada 9 kg.
- Korvi ja teiste lisatarvikute nagu nt pudelihoidjate või kottide maksimaalne lubatud kaal ei tohi ületada 3 kg!
- Kasutage üksnes tootja poolt pakutud või soovitatud originaalvaruosi!

EN1888-2012

EST Ettevaatusabinõud

- HOIATUS: Käepideme külge kinnitatud koormused mõjutavad vankri seisukindlust.
- HOIATUS: Lapsevankrit seisma jättes kasutage alati fiksaatorpidurit, nagu on kirjeldatud või joonisel kujutatud.
- HOIATUS: Kasutage alati vööturvarihma koos jalgaderihmaga.
- Komplektiga kaasasoleva või juurdeostetud seisulaua koormus ei tohi ületada 20 kg.

EST Hooldamine ja korrashoid

- Pöörake tähelepanu tekstiilmärgistusele.
- Kontrollige regulaarselt pidureid, rattaid, riivistusi, ühenduselemente, rihmasüsteeme ja õmblusi.
- Ärge jätke toodet tugeva päikesekiirguse kätte.
- Peale vihmase või lumes kasutamist kuivatage toodet roostetamise vältimiseks ja määrige rattaid.
- Puhastage, hooldage ja kontrollige seda toodet regulaarselt.
- Ärge kasutage tootja poolt mitte ettenähtud lisadetaile.

LV **Bridinājuma norādes bērnu ratiņiem**

- Pirms lietošanas rūpīgi izlasiet šos norādījumus un uzglabājiet tos.
- Ja netiek ievēroti šie norādījumi, tad tas var ietekmēt Jūsu bērna drošību.
- Šie bērnu ratiņi ir paredzēti 1 bērnam no dzimšanas brīža līdz 15 kg svara sasniegšanai.
- Ratiņu uzliekamā daļa ir piemērota tikai vienam bērnam, kurš vēl pats nevar apsēsties, pagriezties uz sāniem vai atbalstīties uz rokām un ceļiem. Bērna maksimālais svars: 9 kg.
- BRĪDINĀJUMS: Nekad neatstājiet savu bērnu bez uzraudzības.
- BRĪDINĀJUMS: Pirms lietošanas pārlicinieties, ka visi aizslēgi ir aizvērti.
- BRĪDINĀJUMS: Lai izvairītos no traumām pārlicinieties, ka ratiņu atvēršanas un salocīšanas laikā Jūsu bērns neatrodas to tuvumā.
- BRĪDINĀJUMS: Neļaujiet bērnam spēlēties ar ratiņiem.
- BRĪDINĀJUMS: Vienmēr lietojiet pasažieru drošības sistēmu.
- BRĪDINĀJUMS: Pirms lietošanas obligāti jāpārbauda, vai bērnu ratiņu uzliekamā daļa vai sēdekļi ir pareizi nofiksēti.
- BRĪDINĀJUMS: Šis produkts nav piemērots izmantošanai skrienot vai braucot ar skrējuslīdām.
- BRĪDINĀJUMS: Lietojiet drošības jostu līdz brīdim, kamēr bērns sēž patstāvīgi.
- Maksimālais ratiņu groza noslogojums ir 3 kg.
- Šie bērnu rati ir konstruēti vienam bērnam, tos drīkst izmantot tikai viena bērna transportēšanai.
- BRĪDINĀJUMS: Lai izvairītos no traumām, pārlicinieties, ka ratiņu atvēršanas un salocīšanas laikā Jūsu bērns neatrodas to tuvumā.
- BRĪDINĀJUMS: Bērnu auto sēdekļi, kas tiek lietoti kopā ar braucamo šasiju, neaizstāj ne šūpulīti, ne bērnu gultiņu. Ja Jūsu bērnam ir jāguļ, viņš ir jāieliek piemērotā šūpulīti vai gultiņā.
- Jebkuri pie roktura, sēdekļa atzveltnes aizmuģures un bērnu ratiņu malām piestiprinātie smagumi negatīvi ietekmē bērnu ratiņu stabilitāti.
- Bērnu iesēdināšanas un izceļšanas laikā bremzei ir jābūt nofiksētai!
- Gadījumā, ja ir pieejama atsevišķa bērnu kulbiņa, to nedrīkst izmantot, ja bērns var patstāvīgi sēdēt, apgriezties un piecelties uz rokām un ceļiem.
- Bērna maksimālais svars nedrīkst pārsniegt 9 kg.
- Groza un citu papildus piederumu kā piem. pudelju turētāju vai somu maksimālais kravas svars nedrīkst pārsniegt 3 kg!
- Izmantojiet tikai oriģinālās detaļas, kas paredzētas vai rekomendētas no ražotāja!

EN1888-2012

LV **Bridinājuma**

- BRĪDINĀJUMS: Pie roktura piestiprinātas kravas ietekmē ratiņu stabilitāti.
- BRĪDINĀJUMS: Novietojot bērnu ratiņus, vienmēr lietojiet apstādināšanas bremzes kā raksturots vai attēlots attēlā.
- BRĪDINĀJUMS: Vienmēr kopā ar gurnu jostu lietojiet pakāpenisko drošības jostu.
- Klāt pievienotās vai atsevišķi iegādātās platformas kravas svars nedrīkst pārsniegt 20 kg.

LV **Kopšana un apkope**

- Lūdzu, ņemiet vērā tekstiliju marķējumu.
- Lūdzu, regulāri pārbaudiet bremžu, riteņu, fiksējumu, savienojošo elementu, drošības jostu sistēmu un šuvju funkcionalitāti.
- Nepakļaujiet izstrādājumu tiešas saules staru iedarbībai.
- Lai izvairītos no rūsas veidošanās pēc izstrādājuma lietošanas lietū vai sniega apstākļos, tas jānožāvē un riteņi jāieziež ar smērvielām.
- Regulāri tīriet, kopiet un pārbaudiet šo izstrādājumu.
- Nedrīkst izmantot ražotāja neatļautus piederumus.

LT **Ispėjimai vaikų vežimėlis**

- Prieš pradėdami naudoti, atidžiai perskaitykite šiuos nurodymus ir išsaugokite juos ateičiai. Jei šių nurodymų nesilaikysite, tai gali pakenkti Jūsų vaiko saugai.
- Šis vaikų vežimėlis skirtas 1 vaikui nuo 0 mėnesių iki jo svoris pasieks 15 kg.
- Vaikiško vežimėlio krepšys tinka tik kūdikiui, kuris dar negali pats atsistoti ar persiversti

ant šono arba atsistoti keturpėscias. Maksimalus vaiko svoris: 9 kg.

- [SPEJIMAS: nepalikite savo vaiko be priežiūros.
- [SPEJIMAS: prieš naudodami įsitikinkite, kad būtų uždarytos visos užsklandos.
- [SPEJIMAS: kad nesužeistumėte, prieš išskleisdami ir sudėdami vežimėlį įsitikinkite, kad Jūsų vaikas būtų pakankamai toli.
- [SPEJIMAS: neleiskite savo vaikui žaisti su vežimėliu.
- [SPEJIMAS: visada naudokite laikomąją sistemą.
- [SPEJIMAS: prieš naudojant reikia patikrinti, ar vaikiško vežimėlio krepšys arba sėdynė yra tinkamai užsifiksavusi.
- [SPEJIMAS: šis produktas netinka naudoti bėgijant arba važinėjant riedučiais.
- [SPEJIMAS: Jei Jūsų vaikas gali savarankiškai sėdėti, būtinai naudokite saugos diržą.
- [Šį krepšį galima įdėti daugiausia 3kg.
- Šis vaikiškas vežimėlis sukonstruotas vienam vaikui, juo galima vežti tik vieną vaiką.
- [SPEJIMAS! Kad išvengtumėte sužeidimų, prieš sudėdami ir išskleisdami vežimėlį įsitikinkite, kad vaikas būtų toliau.
- [SPEJIMAS! Autokėdutės, naudojamos su važiuku, neatstoja nei lopšio, nei vaikiškos lovos. Jeigu Jūsų vaikas užsinerėtų miego, paguldykite jį į tinkamą lopšį arba lovą.
- Bet kokie ant stūmimo rankenos arba atlošo nugarėlės ir vaikiško vežimėlio šonuose uždėti kroviniai mažina vaikiško vežimėlio stabilumą.
- Įsodinant ir iškeliant vaikus stabdys turi būti įjungtas.
- Jeigu yra atskiras kūdikio lopšys, jo negalima naudoti, kai vaikas gali savarankiškai sėdėti, apsiversti ir atsistoti keturpėscias.
- Vaiko svoris turi neviršyti 9 kg.
- Didžiausias krepšio ir kitų papildomų talpyklų, pavyzdžiui, buteliuko laikiklio arba medžiaginio krepšio apkrovos svoris turėtų neviršyti 3 kg!
- Naudokite tik originalias atsargines dalis, kurias parduoda arba rekomenduoja gamintojas!

• EN1888-2012

LT Įspėjimai

- [SPEJIMAS: Ant vežimėlio rankenos pritvirtinti svoriai kenkia vežimėlio stabilumui.
- [SPEJIMAS: Kai vežimėlį pastatote, visada įjunkite stabdį taip, kaip aprašyta arba parodyta paveikslėlyje.
- [SPEJIMAS: Diržą, einantį tarp kojų, visada naudokite kartu su dubens diržu.
- Kartu arba papildomai nupirktos platformos svoris su apkrova negali viršyti 20 kg.

LT Priežiūra ir aptarnavimas

- Prašom atkreipti dėmesį į tekstilės priežiūros simbolius.
- Prašom reguliariai tikrinti stabdžių, ratų, užraktų, jungiamųjų elementų, saugos diržų sistemų ir siūlių funkcionavimą.
- Nelaikykite šio gaminio saulės atokaitoje.
- Kad išvengtumėte rūdžių, panaudoję gaminį per lietų ar sniegą, turėtumėte jį išdžiovinti, o ratus sutepti.
- Šį gaminį reikia valyti, prižiūrėti ir tikrinti reguliariai.
- Negalima naudoti priedų, kurių neleidžia naudoti gamintojas.

SLO Opozorilni napis za otroški tovornjak

- Pred uporabo pazljivo preberite ta navodila in jih hranite. Če teh navodil ne upoštevate, je lahko zmanjšana varnost vašega otroka.
- Ta otroški voziček je namenjen za 1 otroka od starosti 0 mesecev do teže 15 kg.
- Nastavek za otroški voziček je predviden zgolj za enega otroka, ki se še ne zna samostojno vzravhati oz. se prekotaliti v stran ali se opreti na roke in kolena. Največja teža otroka: 9 KG.
- OPOZORILO: vašega otroka ne puščajte nikdar nenadzorovanega.
- OPOZORILO: pred uporabo se prepričajte, da bodo vsi zapahi zaprti.
- OPOZORILO: v izogib poškodbam se prepričajte se, da bo med razklapljanjem in sklapljanjem vozička, otrok izven dometa.
- OPOZORILO: ne dovolite otroku igrati z vozičkom.
- OPOZORILO: zmeraj uporabljajte zadrževalni sistem.
- OPOZORILO: preveriti je treba, pravilno nastavka otroškega vozička ali enote za sedenje.
- OPOZORILO: ta proizvod ni primeren za Jogging ali skate-anje.
- OPOZORILO: Kakor hitro lahko otrok samostojno sedi, uporabite varnostni pas.
- Največja nosilnost košare znaša 3 kg.

- Ta otroški voziček je konstruiran za enega otroka in se lahko uporablja le za prevoz enega otroka.
- **OPOZORILO:** Preverite, ali se vaš otrok pri razpiranju in zlaganju vozička nahaja izven dosega, da ne pride do poškodb.
- **OPOZORILO:** Otroški avtomobilski sedeži, ki se uporabljajo skupaj z voznim ogrođjem, niso nadomestilo za zibko ali otroško posteljico. Če vaš otrok potrebuje spanja, ga morate v ta namen.
- Sleherna na potiskalu in hrbtni strani naslona ter na straneh otroškega vozička nameščena bremena, vplivajo na stabilnost otroškega vozička.
- Pri vstavljanju in izvzemanju otrok je potrebno sprožiti parkirno zavoro.
- Če je na voljo ločena kad za dojenčka, je ne smete uporabljati, če otrok lahko samostojno sedi, se obrača in se dvigne s pomočjo rok in kolien.
- Maksimalna teža otroka ne sme presegati 9 kg.
- Najvišja teža za košaro in drugo dodatno opremo, npr. držala za steklenice ali torbe, ne sme presegati 3 kg.
- Uporabljajte izključno originalne nadomestne dele, ki jih ponuja ali priporoča proizvajalec!
- EN1888-2012

SLO Opozorilna navodila

- **OPOZORILO:** Na drsniku pritrjena bremena vplivajo na stabilnost vozička.
- **OPOZORILO:** Kot je opisano oziroma prikazano, zmeraj uporabljajte parkirno zavoro, ko voziček postavite.
- **OPOZORILO:** Mednožni pas zmeraj uporabite v kombinaciji s trebušnim pasom.
- Teža bremena priložene ali dokupljene ploščadi ne sme presegati 20 kg.

SLO Nega in vzdrževanje

- Prosimo, upoštevajte etikete na tkanini.
- Prosimo, redno preverite delovanje zavor, koles, zapahov, povezovalnih elementov, sistema pasov in šive.
- Izdelka ne izpostavljajte močni sončni svetlobi.
- Da preprečite rjo, morate izdelek po uporabi na dežju ali snegu posušiti in kolesa vzdrževati z mazalnimi sredstvi.
- Redno čistite, negujte in kontrolirajte ta izdelek.
- Delov, ki jih proizvajalec ni odobril, ne smete uporabljati.

HR Upute upozorenja Dječja kolica

- Pročitajte pomno ove upute prije korištenja proizvoda, te ih sačuvajte. Ako ne slijedite ove upute, sigurnost Vašeg djeteta može biti ugrožena.
- Ova dječja kolica su namijenjena za dijete od 0 mjeseci i do 15 kg težine.
- Košara dječjih kolica je prikladna samo za jedno dijete koje se još ne može samostalno uspraviti odn. okrenuti na stranu ili poduprijeti rukama na koljena. Najveća težina djeteta: 9 kg.
- **UPOZORENJE:** Dijete nemojte puštati bez nadzora.
- **UPOZORENJE:** Uvjerite se prije upotrebe, da su sva blokiranja aktivirana.
- **UPOZORENJE:** Uvjerite se, da se vaše dijete kod rasklapanja i sklapanja kolica nalazi izvan dosega, da bi se izbjegle povrede.
- **UPOZORENJE:** Dijetetu nemojte dozvoliti igrati se sa kolicima.
- **UPOZORENJE:** Koristite uvijek pričvrzni sustav.
- **UPOZORENJE:** Mora se provjeriti, da je nasadni dio dječjih kolica ili jedinica za sjedenje prije upotrebe pravilno uskočena.
- **UPOZORENJE:** Ovaj proizvod nije prikladan za trčanje ili za vožnju skatea.
- **UPOZORENJE:** Koristite sigurnosni remen čim Vaše dijete bude moglo samostalno sjediti.
- Maksimalna težina opterećenja korpe iznosi 3 kg.
- Ova dječja kolica su konstruirana za jedno dijete, te smiju biti rabljena samo za transport jednoga djeteta.
- **UPOZORENJE:** Uvjerite se da je vaše dijete pri otvaranju i zatvaranju automobila izvan dosega, kako bi ste spriječili ozljede.
- **UPOZORENJE:** Auto-sjedala za djecu, koja se mogu koristiti ujedno s voznim postoljem, ne mogu se koristiti kao kolijevka ili dječji krevetić. Ako vaše dijete mora spavati, tada treba biti smješteno u prikladnu kolijevku ili pogodan krevetić.
- Svi tereti postavljeni na zasunu i na poledini naslona za leđa kao i na stranama dječjih kolica škode sigurnom stajanju dječjih kolica.
- Kod postavljanja i vađenja djece se mora aktivirati zaporna kočnica.
- Ukoliko je raspoloživa posebna kada za bebe, ona se ne treba koristiti, ukoliko dijete može samostalno sjediti, okretati se i podizati se uvis na svoje ruke i koljena.

- Maksimalna težina djeteta ne smije premašivati 9 kg.
- Maksimalna tovarna težina za košaru i druge dodatne posude, kao npr. držače za boce ili torbe, ne treba premašiti 3 kg.
- Upotrebjavajte isključivo originalne rezervne dijelove koje nudi ili preporučuje proizvođač!
- EN1888-2012

HR Upute upozorenja

- UPOZORENJE: Opterećenja koja se postavljaju na guraču kolica štete stabilnosti kolica.
- UPOZORENJE: Koristite uvijek ručnu kočnicu kako je objašnjeno odnosno pokazano na slici, ako ostavljate dječja kolica da stoje.
- UPOZORENJE: Koristite međunožni remen uvijek u kombinaciji s remenom za karlicu.
- Težina opterećenja isporučene ili uz to kupljene platforme ne smije prijeći 20 kg.

HR Njega i održavanje

- Molimo Vas obratite pažnju na naznaku tekstila.
- Molimo Vas, provjeravajte redovito funkcionalnost kočnica, kotača, zapirača, poveznih elemenata, remenih sustava i šavova.
- Ne izlazite proizvod jakom sunčevom zračenju.
- Da bi se spriječila hrđa, pri korištenju na kiši ili snijegu proizvod se mora osušiti, a kotači podmazati sredstvom za podmazivanje.
- Čistite, održavajte i kontrolirajte redovito ovaj proizvod.

Dijelovi opreme koji nisu odobreni od proizvođača ne smiju biti korišteni.

SRB Uputstva upozorenja Decija kolica

- Pročitajte pažljivo ova uputstva pre korištenja proizvoda, te ih sačuvajte. Ako ne sledite ova uputstva, sigurnost Vašeg deteta može biti ugrožena.
- Ova dječja kolica su namenjena za dete od 0 meseci i do 15 kg težine.
- Korpa dječijih kolica je podesna samo za jedno dete koje još ne može samostalno da se справи односно да се окрене на страну или да се подупре рукама на колена.
- Maksimalna težina deteta: 9 kg.
- UPOZORENJE: Dete nemojte da ostavljate bez nadzora.
- UPOZORENJE: Uverite se pre upotrebe, da su sve blokade zatvorene.
- UPOZORENJE: Uverite se, da se vaše dete kod rasklapanja i sklapanja kolica nalazi van dometa, da bi se izbegle povrede.
- UPOZORENJE: Detetu nemojte dozvoliti da se igra sa kolicima.
- UPOZORENJE: Koristite uvek pričvršni sistem.
- UPOZORENJE: Mora da se proverí, da je nasadni deo dječijih kolica ili jedinica za seđenje pre upotrebe pravilno uskočena.
- UPOZORENJE: Ovaj proizvod nije podesan za trčanje ili za vožnju skatea.
- UPOZORENJE: Koristite sigurnosni pojas čim Vaše detebude moglo samostalno sedeti.
- Maksimalna težina opterećenja korpé iznosi 3 kg.
- Ova dечија kolica су конструисана за једно дете, и смеју бити коришћена само за транспорт једног детета.
- УПОЗОРЕЊЕ: Уверите се да је ваше дете при отварању и затварању возила ван домаћа, како би сте избегли повреду.
- УПОЗОРЕЊЕ: Дечја ауто-седишта која се употребљавају заједно са возним постољем не могу да замене нити колевку нити дечји креветац. Уколико ваше дете жели да спава, онда га ставите у одговарајућу колевку или одговарајући дечји креветац на спавање.
- Сва opterećenja postavljena na zasunu i na poleđini naslonjača za leđa kao i na strani-cama dječijih kolica nahuđuju sigurnom stajanju dječijih kolica.
- Kod postavljanja i vađenja dece mora da se aktivira sigurnosna kočnica.
- Ukoliko je raspoloživa posebna kada za bebe, ona ne treba da se koristi, ukoliko dete može samostalno da sedi, da se okreće i da se uspinje na svoje ruke i kolena.
- Maksimalna težina deteta ne sme da prekorači 9 kg.
- Maksimalna težina tovara za korpu i druge dodatne posude, kao npr. držače za flaše ili torbe, ne treba da prekorači 3 kg!
- Koristite isključivo originalne rezervne delove koje nudi ili preporučuje proizvođač!
- EN1888-2012

SRB Uputstva upozorenja

- UPOZORENJE: Opterećenja koja se postavljaju na guraču kolica štete stabilnosti kolica.
- UPOZORENJE: Koristite uvek ručnu kočnicu kako je objašnjeno odnosno pokazano na slici, ako ostavljate dječja kolica da stoje.
- UPOZORENJE: Koristite međunožni pojas uvek u kombinaciji sa pojašom za karlicu.
- Težina opterećenja isporučene ili uz to kupljene platforme ne sme preći 20 kg.

SRB Njega i održavanje

- Molimo Vas obratite pažnju na oznaku tekstila.
- Molimo Vas, proveravajte redovno funkcionalnost kočnica, točkova, zapirača, poveznih

elemenata, pojasnih sistema i šavova.

- Ne izlazite proizvod jakom sunčevom zračenju.
- Da bi se sprečila rđa, pri korištenju na kiši ili snegu proizvod se mora osušiti, a točkovi podmazati sredstvom za podmazivanje.
- Čistite, održavajte i kontrolišite redovno ovaj proizvod.
- Delovi opreme koji nisu odobreni od proizvođača ne smeju biti korišteni.

FA

توجه مصرف کننده (کالسنکه برای استفاده نوزاد از بدو تولد)

بن دفترچه راهنما را برای استفاده در آینده نگا هاداری کنید. در صورت عدم توجه به تعلیم این دفترچه احتمال به خطر افتادن سلامت کودک وجود دارد.

بن کالسنکه برای یک نوزاد از بدو تولد تا وزن 15 کیلوگرم طراحی شده است. قرار دادن وزن بیش از

بن محصول برای کودکانی طراحی شده است که بدون کمک نمیتوانند بنشینند یا بقلند و یا به تنهایی به کمک دست وزانو بایستند حد اکثر وزن یک نباید از 9 کیلوگرم تجاوز کند.

نظر: هرگز کودک خود را تنها در کالسنکه رها نکنید.

نظر: از چفت شدن تمامی بست های کالسنکه اطمینان حاصل نمایید.

نظر: برای جلوگیری از هرگونه آسیب دینگی، در هنگام باز و بسته کردن محصول، کودک را دور نگه دارید.

نظر: از بازی کردن کودک با این محصول جلوگیری کنید.

نظر: در هنگام استفاده همیشه از کمر بند ایمنی استفاده کنید.

نظر: از استفاده از این محصول در هنگام دویدن یا اسکیت خودداری کنید.

نظر: هیچ گونه تشک یا پتو را به کالسنکه اضافه نکنید.

بشترین ظرفیت سبد این محصول 3 کیلوگرم میباشد.

نظر: از قطعاتی که بوسیله ی شرکت سازنده این محصول تأیید نشده است استفاده نکنید.

از قفل بودن چرخ های این وسیله به هنگام قرار دادن یا برداشتن کودک از آن ، اطمینان حاصل کنید.

اگر صندلی کالسنکه به صورت مجزا موجود است، از آن در هنگامی که کودک به تنهایی قادر به نشستن و غلتیدن است استفاده نکنید. حد اکثر وزن کودک باید 9 کیلو گرم باشد.

بیشترین وزن مجاز برای سبد و هر وسیله جانبی دیگری که با آن چیزی حمل میشود 3 کیلوگرم میباشد.

فقط استخدام قطع الغیر الأصلية التي يتم تقديمها أو الموصی بها من قبل الشركة المصنعة

EN1888-2012

تشک مناسب استفاده کنید.

FA

فقط از قطعات و جایگزین هایی که از شرکت سازنده تهیه میکنید یا مورد تأیید شرکت سازنده هستند استفاده کنید.

هر وزن اضافه ای که بر روی دسته کالسنکه یا بر پشتی صندلی و حتی در کناره ی کاسکه آویزان شود موجب به هم خردن تعادل کالسنکه میشود.

-اخطار: هر گونه وزن وارد شده بر دسته های کالسنکه باعث از بین رفتن تعادل کالسنکه خواهد شد.

-اخطار: در صورت پارک کردن یا ایستادن کالسنکه از ترمز ها استفاده کنید.

-اخطار: همیشه از کمر بندهای اطراف و پایین پا هم استفاده کنید.

-اخطار: قبل از استفاده، تمام اجزای کالسنکه را مانند بدنه، صندلی، کریر (کارسیت) و هر چیزی که به کالسنکه متصل میشود بررسی نمایید.

-اخطار: از استفاده از این محصول در هنگام دویدن خودداری کنید.

- وزن قابل تحمل این کالسنکه بیش از 20 کیلوگرم نیست.

مراقبت و نگهداری

- لطفا هنگام خرید به علامت تجاری توجه فرمایید.

- لطفا قبل از استفاده از سالم بودن اجزای اساسی مانند ترمزها، چرخ ها، بست ها، نقاط اتصال و کمر بند اطمینان حاصل کنید.

- لطفا این محصول را در معرض تابش شدید نور خورشید قرار ندهید.

- بعد از استفاده در شرایط بارانی یا برفی برای جلوگیری از فرسودگی و زنگ زدگی چرخ ها را تمیز کنید.

- به صورت مداوم از این محصول مراقبت کنید.

- از قطعاتی که توسط کارخانه تأیید نشده است استفاده نکنید.

تحذيرات للكراسي المدفوعة من 0 شهور

*رجاء إقرأ هذه الأوامر بعناية قبل الإستعمال وبيّهم للاحفاً 0

الإشارة. أمان طفلك يُمكن أن يُوضع في خطر إذا أنت لا تُنفذ هذه التعليمات

هذه العربة مُصنّمة لطفلي من 1 0 شهور إلى الوزن من 15 كيلو غرام. الحمل العام على العربة قد لا تتجاوز

هذا المنتج مناسب للطفل الذي لا يستطيع إتصاب غير مدعوم، يُنقلَب ولا يستطيع دُفع نفسها للأعلى على أيديه وركبته. الوزن الأقصى للطفل: 9 كيلو غرام.

التحذير: أبداً لا يترك طفلك غير مصحوب

..تحذير: تضمن بأن كل أدوات النقل مشغولة قبل الإستعمال

التحذير: لتفادي الجرح يضمن بأن طفلك يُعذ عندما تكشف وطي هذا المنتج

تحذير: لا يترك لعب أطفالك بهذا المنتج

تحذير: يستعمل نظام ضبط النفس دائماً

تحذير: هذا المنتج ليس مناسب لركض أو التزلج

تحذير: لا تدخل أي مفارش إضافية إلى العربة

وزن التحميل الأقصى للسلة 3 كيلو غرام

تحذير: الملحقات التي لم تُصدّق من قبل المنتج لن تكون مستعمل

هذا الكرسي المدفوع صنّم لطفل واحد وسُيُستعمل للنقل فقط لطفل واحد

تحذير: لتفادي الجرح يضمن بأن طفلك يُعذ عندما تكشف وطي هذا المنتج

تحذير: لمقاعد السيارة إستعملت بالارتباط مع الهيكل، هذه العربة لا تُستبدل مهد أو سرير. يجب أن حاجة طفلك لنوم، ثم هو يجب أن يُوضع في المهد أو السرير المناسب

تستخدم قطع غيار الموردة فقط أو موصى بها من قبل هاوك

تحميل أي تعلق على المقبض وعلى الجزء الخلفي من مسند الظهر وعلى جانبي السيارة سوف يؤثر على استقرار السيارة

يجب اغلاق جهاز الوقوف العربة عند وضع وإزالة الأطفال

جب لا تتجاوز الحموله القصوى المسموح بها لسله و الملحقات الاخرى من 3 كجم.

توصيه مي شود تنها از قطعات يدكى اصلى كه از طرف توليد كنده ارائه ميشود استفاده شود

EN1888-2012

التحذيرات

تحذير: الاحمال علفت من المقبض تُضعف إستقرار

العربة

تحذير: يطبق كايخ الإيقاف دائماً كما وُصِف / صور متى يُوقف العربة

تحذير: يستعمل شريط العكاز دائماً بالتمازج مع حزام الخصر

تحذير: يُدقق بأن جسم عربة الأطفال أو يُجلس وحدة أو أدوات إرتباط مقعد سيارة

شغل بشكل صحيح قبل الإستعمال

تحذير: هذا المنتج ليس مناسب لهزولة أو التزلج

وزن تحميل الرصيف جهز أو إشتري بالإضافة قد لا يتجاوز 20 كيلو غرام

العناية والصيانة

رجاء لاحظ تعيين المنسوج

رجاء دقق على القاعدة المنتظمة التي الكابحات، عجلات، مزاج، يُوصل العناصر، أنظمة حزام وتربط وظيفية جداً

لا يُعرض المنتج إلى شروق الشمس القوية

بعد الإستعمال في المطر أو الثلج، العجلات يجب أن تُرَبّت والعربة تُجفّف لمنع الصدأ

يهتم به، يُنظف ويُدقق هذا المنتج بانتظام

لا يستعمل الملحقات التي لم تُصدّق من قبل المنتج

EN 婴儿车警告及注意事项

- 请细读以下说明书，并保留此说明书以备日后使用。假如阁下不遵照说明书内指示操作，有可能影响您的孩子的安全性。

- 此婴儿车只可载带1个0岁或以上，而重量在15公斤以下之小孩使用。
- 此提篮只适用于不能独立坐起，反转，用手或脚撑起身体的小孩。小孩重量不可超过9公斤。
- 警告：切勿把小孩单独留在婴儿车内。
- 警告：使用此婴儿车前，请确保婴儿车已完全打开及锁定。
- 警告：为避免意外发生，在打开及收合此婴儿车时，请远离小孩。
- 警告：请勿让小孩把玩此产品。
- 警告：请经常扣上安全带。
- 警告：此婴儿车不适合用于奔跑及滑行。
- 警告：使用此婴儿车前，请确保提篮，车台坐位或汽车座椅已正确地锁上。
- 当婴儿已学会坐起时，请切记替小孩扣上安全带
- 购物篮以及其他的负重配件的最大允许的负重不能超过3公斤
- 此婴儿推车是设计给一个小孩使用，亦只能乘载一位小孩。
- 此产品可配合的提袋。
- 应在小孩接触范围外开车，收车
- 车架可配合婴儿车座使用，此车台不可取替一般提或睡床，请使用合适的提篮或睡床以作小孩睡觉用途
- 在婴儿车的手把上，坐位的靠背上，车台的两侧挂上物件或负重，均会影响婴儿车的稳定性。
- 当放进或提出小孩时，请固定刹车制
- 当婴儿车的主体单独使用的时候，它仅适用于不能自己坐起来，转身和爬起来的婴儿，婴儿的体重不能超过9公斤。
- 提篮以及其他的负重配件的最大允许的负重不能超过3公斤
- 只可以使用原厂配件

• EN1888-2012

CN 警告及注意事项

- 在婴儿车手把上挂上物件或负重会影响婴儿车的运作及稳定性，请安放物件在已设的位置，并勿过重
- 当停止推动婴儿车时，请按下刹车制
- 请于安全情况下使用婴儿车，并注意推车的速度，切勿奔跑。请勿在行人电梯或楼梯上使用

CN 保养

- 注意车件上的洗水标指示
- 请定期检查婴儿车的功能，确定车架的稳定性，螺丝的紧固度及安全锁功能情况。注意轮胎及刹车制是否操作正常。
- 请勿长期把婴儿车在阳光下暴晒。
- 在雨后或降雪后，用柔软清洁布抹干车架，亦可用温和清洁剂或温水去除污垢，而塑料件则可用一般清洁用品清理。
- 要定时清理轮胎及轮轴，要用防滑剂保护轮胎组合，以防生锈。特别是落雪后残留在轮子上的泥巴，一定要及早清理及用温水清洗。
- 请只用系列的配件做维修，请勿随便更换零件。

TV 嬰兒車警告及注意事項

- 請細讀以下說明書，並保留此說明書以備日後使用。假如閣下不遵照說明書內指示操作，有可能影響您的孩子的安全性。
- 此嬰兒車只可載帶1個0歲或以上，而重量在15公斤以下之小孩使用。
- 此提籃只適用於不能獨立坐起，反轉，用手或腳撐起身體的小孩。小孩重量不可超過9公斤。
- 警告：切勿把小孩單獨留在嬰兒車內。
- 警告：使用此嬰兒車前，請確保嬰兒車已完全打開及鎖定。
- 警告：為避免意外發生，在打開及收合此嬰兒車時，請遠離小孩。
- 警告：請勿讓小孩把玩此產品。
- 警告：請經常扣上安全帶。
- 警告：此嬰兒車不適合用於奔跑及滑行。

- 警告：使用此嬰兒車前，請確保提籃，車台坐位或汽車坐椅已正確地鎖上。
- 當嬰兒已學會坐起時，請切記替小孩扣上安全帶
- 購物籃以及其他的負重配件的最大允許的負重不能超過3公斤
- 此嬰兒推車是設計給一個小孩使用，亦只能乘載一位小孩。
- 此產品可配合的提袋。
- 應在小孩接觸範圍外開車，收車。
- 車架可配合嬰兒車座使用，此車台不可取替一般提籃或睡床，請使用合適的提籃或睡床以作小孩睡覺用途。
- 在嬰兒車的手把上，坐位的靠背上，車台的兩側掛上物件或負重，均會影響嬰兒車的穩定性。
- 當放進或提出小孩時，請固定剎車制。
- 當嬰兒車的主體單獨使用的時候，它僅適用於不能自己坐起來，轉身和爬起來的嬰兒，嬰兒的體重不能超過9公斤。
- 提籃以及其他的負重配件的最大允許的負重不能超過3公斤
- 只可以使用原廠配件
- EN1888-2012

TW 警告及注意事項

- 在嬰孩車手把上掛上物件或負重會影響嬰兒車的運作及穩定性，請安放物件在已設的位置，並勿過重
- 當停止推動嬰兒車時，請按下剎車制
- 請于安全情況下使用嬰兒車，並注意推車的速度，切勿奔跑。請勿在行人電梯或樓梯上使用

TW 保養

- 注意車件上的洗水標指示
- 請定期檢查嬰兒車的功能，確定車架的穩定性，螺絲的緊固度及安全鎖功能情況。注意輪胎及剎車制是否操作正常。
- 請勿長期把嬰兒車在陽光下暴曬。
- 在雨後或降雪後，用柔軟清潔布抹乾車架，亦可用溫和清潔劑或溫水去除污垢，而塑料件則可用一般清潔用品清理。
- 要定時清理輪胎及輪軸，要用防滑劑保護輪胎組合，以防生鏽。特別是落雪後殘留在輪子上的泥巴，一定要及早清理及用溫水清洗。
- 請只用系列的配件做維修，請勿隨便更換零件。

D Warnhinweise Autositze

- Dieses Produkt ist geeignet für Kinder mit einem Gewicht von 0 bis 13 kg.
- Nur zur Benutzung in den angeführten Fahrzeugen geeignet, die mit der ECE – Regelung Nr.16 oder nach anderen vergleichbaren Standards genehmigten Dreipunkt-Sicherheitsgurt ausgerüstet sind.
- Alle Gurte, die zum Befestigen der Rückhalteeinrichtung am Fahrzeug bestimmt sind, müssen gespannt sein und die Gurte, mit denen das Kind gehalten wird, straff angelegt werden. Außerdem dürfen die Gurte nicht verdreht werden.
- Achten Sie unbedingt darauf, das die Beckengurte so tief wie möglich angelegt werden, damit das Becken richtig gehalten wird.
- Wechseln Sie die Rückhalteeinrichtung aus, wenn sie bei einem Unfall stark belastet wurde.
- **WARNUNG:** Es ist gefährlich, die Rückhalteeinrichtung in irgendeiner Weise ohne Genehmigung der zuständigen Behörde zu verändern, zu ergänzen und die vom Hersteller angegebenen Einbauanleitungen für Rückhalteeinrichtungen nicht genau zu befolgen.
- Schützen Sie den Sitz vor direkter Sonneneinstrahlung.
- **WARNUNG:** Lassen Sie Ihr Kind nicht unbeaufsichtigt in Ihrer Rückhalteeinrichtung.
- Sichern Sie Gepäckstücke oder andere Gegenstände ausreichend, die im Falle eines Zusammenstoßes Verletzungen verursachen könnten.
- Die Kinder-Rückhalteeinrichtung nicht ohne Sitzbezug benutzen.
- Der Sitzbezug ist ein integraler Teil der Rückhalteeinrichtung und darf nicht gegen irgendeinen anderen als vom Hersteller angegeben ausgewechselt werden.
- Starre Teile und Kunststoffteile dürfen beim Einbau nicht eingeklemmt werden.
- Gurtführung nur verwenden wie in der Zeichnung dargestellt.
- **WARNUNG:** Dieses Produkt entspricht nicht der EN 12790 für Kinderliegesitze.
- Verwenden Sie dieses Produkt nicht als Kinderliegesitz!
- Verwenden Sie ausschließlich nur originale Ersatzteile die vom Hersteller angeboten oder empfohlen sind!

D Pflege und Wartung

- Bitte beachten Sie die Textilkennzeichnung.
- Bitte überprüfen Sie die Funktionalität des Tragebügels, des Gurtschlosses, Verriegelungen, Gurtsystemen und Nähten regelmäßig.
- Reinigen, pflegen und kontrollieren Sie dieses Produkt regelmäßig.

GB Warnings child car seats

- This product is suitable for children with a weight from 0 to 13 kg.
- Only suitable for use in vehicles equipped with a three-point safety belt as approved by the ECE regulation No.16 or by other, comparable standards.
- All belts intended for fastening to the restraint fittings in the vehicle must be tightened. The belts used to hold the child must be fastened tightly. The belts may furthermore not be twisted.
- It is essential to ensure that the crutch belts are fastened as low as possible to ensure that the crutch is retained properly.
- Replace the restraint fittings if they have been subject to heavy loading due to an accident.
- **WARNING:** It is dangerous to change or supplement the restraint fittings in any way without approval from the competent authorities and to not precisely observe the assembly instructions for restraint fittings issued by the manufacturer.
- Do not expose the seat to direct sunlight.
- **WARNING:** Do not leave your child unattended in the restraint fittings.
- Adequately secure items of luggage or other objects which could injure your child in case of a collision.
- Do not use the child restraint fittings without seat cover.
- The seat cover is an integral part of the restraint fittings and may not be exchanged for any other than that stated by the manufacturer.
- Rigid parts and plastic parts must not be jammed during assembly.
- Use the belt guide only as shown in the drawing.
- **WARNING:** This product does not comply to the requirements of EN 12790 for reclined cradles !
- Never use this product as reclined cradle.

- Only use original spare parts which are offered or recommended by the manufacturer!

GB Care and maintenance

- Please note the textile designation.
- Please check on a regular basis that the carrier bracket, the belt lock, latches, belt systems and seams are properly functional.
- Care for, clean and check this product regularly.

NL Waarschuwingsinstructies kinderautozitje

- Dit product is geschikt voor kinderen vanaf 0 tot max. 13 KG
- Alleen geschikt voor gebruik in opgegeven voertuigen, die volgens ECE-regeling nr. 16, of volgens andere vergelijkbare standaard, met goedgekeurde driepunts veiligheidsgordels zijn uitgerust
- Alle gordels die voor het bevestigen van autozitje nodig zijn, moeten gespannen zijn. Deze gordels mogen niet verdraaid zijn.
- **WAARSCHUWING:** De heupgordel moet zo laag mogelijk aangebracht, zijn zodat het heupbekken correct wordt omsloten.
- **WAARSCHUWING:** Autozitje vervangen wanneer dit tijdens ongeval sterk belast is.
- **WAARSCHUWING:** Het is gevaarlijk om autozitje op eender welke wijze, zonder goedkeuring van bevoegde autoriteiten te veranderen, aan te vullen en de door de producent opgegeven handleiding niet na te volgen.
- Bescherm het zitje tegen directe zonnestraling.
- **WAARSCHUWING:** Laat uw kind nooit zonder toezicht in autozitje. Berg bagage of andere voorwerpen dusdanige op, zodat ze in geval van een botsing geen en/of ongeval gevaar of letsel kunnen veroorzaken.
- Het autozitje mag nooit zonder bekleding gebruikt worden.
- De bekleding is onderdeel van autozitje en mag niet tegen eender welk ander dan door de producent voorgeschreven bekleding worden uitgewisseld.
- Starre onderdelen en onderdelen van kunststof mogen bij de inbouw niet worden vastgeknel.
- De gordelgeleiding alleen gebruiken indien dit in de tekening is weergegeven.
- **WAARSCHUWING:** Dit product stemt niet overeen met de eisen van norm EN 12790 voor kinderligstoelen!
- Gebruik dit product niet als kinderligstoel.
- Gebruik uitsluitend en alleen originele onderdelen welke worden aangeboden en/of aanbevolen door de fabrikant!

NL Verzorging en onderhoud

- Gelieve het textiel etiket in acht te nemen.
- Gelieve de functionaliteit van de draagbeugel, het gordelslot, de vergrendelingen, veiligheidsgordel en naden regelmatig te controleren.
- Reinig, verzorg en controleer dit product regelmatig.

F Avertissements siège auto pour enfant

- Ce produit est approprié pour des enfants qui pèsent entre 0 et 13 kg.
- Il n'est approprié qu'à un emploi dans les véhicules indiqués qui sont équipés de ceintures de sécurité trois points homologuées selon le règlement ECE n°16 ou selon d'autres standards comparables.
- Toutes les ceintures qui sont destinées à la fixation du dispositif de retenue sur le véhicule, doivent être tendues et la ceinture qui retient l'enfant, doit être bien tendue. Par ailleurs les ceintures ne doivent pas être vrillées.
- Veillez impérativement à appliquer les ceintures de hanches aussi bas que possible afin que le bassin soit correctement maintenu.
- Remplacez le dispositif de retenue s'il a été fortement sollicité lors d'un accident.
- **AVERTISSEMENT:** Il est dangereux de modifier ou de compléter le dispositif de retenue d'une manière quelconque sans autorisation des autorités compétentes et de ne pas suivre à la lettre les instructions d'insertion indiquées par le fabricant pour les dispositifs de retenue.
- Protégez le siège contre l'exposition directe au soleil.
- **AVERTISSEMENT:** Ne jamais laisser l'enfant dans le transat sans surveillance.
- Fixer suffisamment les bagages ou d'autres objets qui pourraient causer des blessures en cas de collision.
- Ne pas utiliser le dispositif de retenue pour enfant sans housse.

- La housse du siège fait partie intégrale du dispositif de retenue et ne doit pas être remplacée par une autre housse que celle indiquée par le fabricant.
- Les pièces rigides et les pièces en plastique du siège doivent être situées et installées de telle manière qu'elles ne puissent pas, dans les conditions normales d'utilisation du véhicule, se coincer sous un siège mobile ou dans la porte du véhicule.
- N'utiliser le guide de ceinture que de la manière représentée sur le dessin.
- Ceci est un dispositif de retenue pour les enfants de la catégorie "universel". Il est homologué conformément au Règlement n° 44, série 04 d'amendement, pour un usage général sur les véhicules, et peut être adapté à la plupart des sièges de véhicules. Le dispositif sera vraisemblablement correctement monté sur le véhicule si le constructeur de celui-ci spécifie, dans le manuel du véhicule, que ce dernier peut recevoir des dispositifs de retenue pour les enfants "universels" pour ce groupe d'âge. Ce dispositif de retenue pour enfants a été classé comme "universel" en vertu de prescriptions plus rigoureuses que celles qui étaient appliquées aux modèles antérieurs qui ne portent pas cette étiquette. En cas de doute, consultez le fabricant ou le revendeur du dispositif de retenue pour enfants.
- En cas de doute sur la bonne utilisation du siège, consultez le fabricant ou le revendeur de ce produit.
- AVERTISSEMENT: Si le véhicule est équipé d'un AIR BAG passager, il est obligatoire d'installer le siège auto sur la banquette arrière ou de désactiver l' AIR BAG. (figure 10).
- AVERTISSEMENT: Il est dangereux de poser ce transat en hauteur par exemple, sur une table.
- AVERTISSEMENT: Ce transat n'est pas prévu pour de longues périodes de sommeil
- AVERTISSEMENT: Toujours utiliser le système de retenue.
- AVERTISSEMENT: Ce transat ne remplace pas un berceau ou un lit. Si votre enfant a besoin de dormir, alors il doit être placé dans un berceau ou un lit convenable.
- Ne pas utiliser le transat si tous les composants sont cassés ou manquants.
- AVERTISSEMENT: Ne pas utiliser d'accessoires ou de pièces de rechange autres que celles approuvées par le fabricant.
- L'utilisation de ce produit en tant que transat n'est pas recommandée pour les enfants qui peuvent s'asseoir tout seuls.
- Pour éviter tout risque de chute, votre enfant doit toujours être attaché.
- N'utiliser que les pièces détachées fournies ou recommandées par le fabricant!

F Entretien et maintenance

- Les parties textiles doivent être lavées uniquement à la main, ne pas les passer en machine.
- Veuillez vérifier à intervalles réguliers le fonctionnement de l'étrier de transport, de la fermeture de la sangle, des verrouillages, des systèmes de ceinture et des coutures.
- Nettoyez, entretenez et contrôlez ce produit à intervalles réguliers.

E Precauciones asiento de coche para niños

- Este producto es adecuado para niños con un peso de 0 a 13 kg.
- Sólo adecuado para ser usado en los vehículos indicados, que estén equipados según la regulación ECE n°16 u otras normas comparables con un cinturón de seguridad de tres puntos.
- Los cinturones destinados a sujetar el sistema de retención del vehículo deben estar tensados, y los cinturones que sujetan al niño, deben colocarse firmes. Tampoco deben torcerse los cinturones.
- Procurar siempre que los cinturones pélvicos se coloquen lo más bajo posible para que sujeten bien la pelvis.
- Cambiar el sistema de retención, si sufrió debido a algún accidente.
- Advertencia: Es peligroso modificar o ampliar el sistema de retención de alguna forma, sin permiso de las autoridades competentes. Deben cumplirse estrictamente las instrucciones de montaje para sistemas de retención indicados por el fabricante.
- Proteger el asiento de la radiación solar directa.
- Advertencia: No deje a su niño sin vigilancia dentro del sistema de retención.
- Asegurar los bultos y demás objetos que, en caso de colisión, puedan causar accidentes.
- No utilizar el sistema de retención de niños sin el forro.
- El forro es una parte integrante del sistema de retención y no debe cambiarse por otro, más que por el indicado por el fabricante.

- Las piezas rígidas y de plástico no deben quedarse aplastadas al montarlas.
- La guía de la correa sólo debe usarse como se representa en el dibujo.
- Advertencia: Este producto no cumple con la normativa EN 12790 sobre cunas reclinables.
- No use este producto como cuna reclinable.
- Utilice sólo piezas de recambio originales, vendidas o recomendadas por el fabricante!

E Cuidado y mantenimiento

- Tener en cuenta el símbolo del tejido textil.
- Compruebe periódicamente que el estribo de soporte, el cierre del cinturón, los sistemas de cinturones y las suturas funcionan perfectamente y están en perfecto estado.
- Limpie, cuide y compruebe periódicamente este artículo.

P Advertências cadeira de bebé para automóvel

- Este produto é apropriado para bebés com um peso de 0 a 13 kgs.
- Apropriado unicamente para utilização nos veículos mencionados equipados com cintos de segurança de três pontos homologados segundo o regulamento ECE, nº 16 ou padrões equiparados.
- Todos os cintos destinados à fixação do equipamento de retenção no veículo, devem estar devidamente esticados e os cintos que protegem o bebé devem estar bem justos ao mesmo. Além disso, os cintos não devem estar torcidos.
- Preste atenção para que os cintos da bacia sejam colocados o mais abaixo possível para protecção correcta da bacia.
- Substitua o equipamento de retenção se ele for muito esforçado num acidente.
- Advertência: É perigoso alterar e complementar o sistema de retenção de qualquer forma sem autorização, bem como inobservar as instruções de montagem indicadas pelo fabricante.
- Proteja a cadeira da incidência directa dos raios solares.
- Advertência: não deixe o seu filho por vigiar no equipamento de retenção.
- Prenda suficientemente toda a bagagem e quaisquer outros objectos que, no caso de uma colisão, possam provocar lesões.
- Não utilize o equipamento de retenção do bebé sem a capa.
- A capa é um componente integral do equipamento de retenção e não deverá ser substituída por qualquer outra, que não seja recomendada pelo fabricante.
- Peças rígidas e peças de plástico não devem ser entaladas ao serem montadas.
- Utilizar a guia do cinto unicamente como se representa na figura.
- ADVERTENCIA: este produto não satisfaz os requisitos da norma EN 12790 para alcofas de bebé!
- Não utilize este produto como alcofa de bebé.
- Utilize só peças de reposição originais, distribuídas ou recomendadas pelo fabricante!

P Limpeza e manutenção

- Observe as indicações contidas nas etiquetas dos têxteis.
- Verifique periodicamente a funcionalidade da asa, do fecho do cinto, dos dispositivos de bloqueio e do sistema dos cintos bem como as costuras.
- Limpe, cuide e controle periodicamente este produto.

I Avvertenze seggiolino auto

- Questo prodotto è adatto per bambini con un peso da 0 a 13 kg
- Adatto solo per l'uso nelle vetture elencate, che, conformemente alla norma ECE n.16 o secondo altri standard comparabili, sono dotate di cinture di sicurezza a tre punti omologate.
- Tutte le cinture destinate a fissaggio del dispositivo di ritenuta sulla vettura e quelle che trattengono il bambino devono essere tese. Le cinture non devono inoltre essere attorcigliate.
- Assicurarsi assolutamente che le cinture addominali vengano applicate il più in basso possibile, in modo che trattengano correttamente il bacino.
- Se è stato fortemente sollecitato in occasione di un incidente, sostituire il dispositivo di ritenuta.
- Attenzione: È pericoloso modificare, integrare o in qualsiasi modo il dispositivo di ritenuta senza l'autorizzazione delle autorità competenti e non rispettare scrupolosamente le istruzioni per il montaggio fornite dal produttore.
- Proteggere il seggiolino dalle radiazioni del sole dirette.
- Attenzione: Non lasciare il bambino incustodito nel dispositivo di ritenuta.
- Fissare sufficientemente colli o altri oggetti che, in caso di incidente, potrebbero causare ferimenti.

- Non usare il dispositivo di ritenuta per bambini senza il coprisedile.
- Il coprisedile è parte integrante del dispositivo di ritenuta e non deve essere sostituito con altri non indicati dal produttore.
- Durante il montaggio, le parti rigide e quelle in materiale sintetico non devono rimanere incastrate.
- Usare i passanti delle cinghie solo come raffigurato nel disegno.
- ATTENZIONE: Questo prodotto non soddisfa i requisiti della EN 12790 sulle sdraiette!
- Non usare questo prodotto come sdraietta.
- Utilizzate esclusivamente parti di ricambio originali fornite o consigliate dal produttore!

I Cura e manutenzione

- Osservare il contrassegno sul tessuto.
- Controllare regolarmente la funzionalità dell'impugnatura, chiusura delle cinture, fermi, sistemi delle cinghie e cuciture.
- Pulire, manutentere e controllare regolarmente questo prodotto.

DK Advarselshenvisninger bilsæder

- Dette produkt er egnet til børn med en vægt fra 0 til 13 kg.
- Kun egnet til brug i de opførte køretøjer, der iht. ECE –bestemmelse nr.16 eller en anden sammenlignelig standard er udstyret med en godkendt trepunkts sikkerhedssele.
- Alle seler, der er beregnet til fastgørelse af tilbageholdelsesindretningen i køretøjet skal være stramme og selerne, der holder barnet, skal ligge stramt til. Desuden må selerne ikke være snoede.
- Vær ubetinget opmærksom på, at bækkenselerne sidder så langt nede, som muligt, således at bækkenet holdes rigtigt.
- Udskift tilbageholdelsesindretningen, hvis den blev stærkt belastet ved en ulykke.
- Advarsel: Det er farligt på nogen måde at ændre eller supplere tilbageholdelsesindretningen uden tilladelse fra den ansvarlige myndighed, og ikke nøje at følge de fra fabrikanten angivne monteringsvejledninger for tilbageholdelsesindretninger.
- Beskyt sædet mod direkte solindfald.
- Advarsel: Lad ikke dit barn være uden opsyn i din tilbageholdelsesindretning.
- Sikre bagage eller andre genstande, der kan forårsage kvæstelser ved et sammenstød tilstrækkeligt.
- Benyt ikke barnetilbageholdelsesindretningen uden sædebetræk.
- Sædebetrækket er en integral del af tilbageholdelsesindretningen og må ikke udskiftes med et andet ikke af fabrikanten angivet betræk.
- Faste dele og kunststofdele må ikke klemmes ved monteringen.
- Anvend kun seleføringen, som vist på tegningen.
- Advarsel: Dette produkt opfylder kravene i EN 12790 for børneliggesæder!
- Brug ikke dette produkt som børneliggesæde.
- Brug udelukkende originale reservedele, som tilbydes eller anbefales fra fabrikanten!

DK Pleje og vedligeholdelse

- Vær venligst opmærksom på tekstilmærkningen.
- Kontroller funktionaliteten af bærehåndtag, selelås, låseanordninger, selesystemer og søm regelmæssigt.
- Rens, plej og kontroller produktet regelmæssigt.

FIN Varoitukset turvaistuimille

- Tuotetta voivat käyttää lapset, joiden paino on 0–13 kg.
- Voidaan käyttää vain ajoneuvoissa, jotka on varustettu ECE-säännön nro 16 tai muun verrattavissa olevan standardin mukaisella kolmipistevyöllä.
- Kaikki ajoneuvon turvalaitteiden kiinnitykseen tarkoitettujen voiden on oltava kireällä, ja voiden, joilla lapsi turvataan, on oltava tiukassa. Vyöt eivät saa myöskään olla kierteellä.
- Huolehdi siitä, että lantiovyöt asetetaan niin alas kuin mahdollista, jotta lantiota tuetaan oikein.
- Vaihda turvalaitteet, jos ne ovat onnettomuudessa joutuneet rasituksen kohteeksi.
- Varoitus: On vaarallista muuttaa turvalaitteiden ominaisuuksia ilman vastuullisen viranomaisten lupaa, tehdä niihin muutoksia tai olla noudattamatta turvalaitteiden valmistajan antamia asennusohjeita.
- Suojaa turvaistuin suoralta auringonpaisteelta.
- Varoitus: Älä jätä lasta koskaan yksin turvalaitteeseen.

- Varmista matkatavarat ja muut esineet niin, että ne yhteentörmäyksessä eivät voi aiheuttaa vammoja.
- Lasten turvaistuimia ei saa käyttää ilman istuimen päällystä.
- Istuimen päällys on turvalaitteen oleellinen osa, ja sen saa vaihtaa vain valmistajan hyväksymään päällykseen.
- Kiinteät osat ja muoviosat eivät saa kootessa joutua puristuksiin.
- Väiden johtimia saa käyttää vain piirustuksessa esitetyllä tavalla.
- VAROITUS: Tämä tuote ei ole babysitterien vaatimukset määrittelevän standardin EN 12790 mukainen!
- Älä käytä tätä tuotetta babysitterinä.
- Käytä ainoastaan valmistajan tarjoamia tai suosittelemia alkuperäisiä varaosia!

FIN Hoito ja huolto

- Ota huomioon tekstiilimerkintä.
- Tarkasta säännöllisesti kantosangan, vyölukon, lukitsimien, väiden ja saumojen kunto.
- Puhdista, hoida ja tarkasta tuote säännöllisesti.

S Varningsanvisningar bilbarnstol

- Denna produkt är avsedd för barn med en vikt mellan 0 och 13 kg.
- Endast för användning i de uppräknade fordonen, som är utrustade med trepunktsbälte som är godkänt enligt ECE –bestämmelse nr16 eller andra jämförbara standarder.
- Alla bälten som används för att fästa bilbarnstolen i fordonet måste vara spända, och bältena som barnet späns fast med måste ligga stramt mot kroppen. Dessutom måste bältena ligga rakt och inte har snott sig.
- Du måste se till att höftbanden läggs så långt ner som möjligt, så att höften hålls fast ordentligt.
- Byt ut bilbarnstolen om den har belastats kraftigt vid en olycka.
- VARNING: Det är farligt att förändra eller komplettera bilbarnstolen om inte ansvarig myndighet gett sitt tillstånd. Dessutom måste tillverkarens monteringsanvisning följas exakt.
- Skydda stolen mot direkt solstrålning.
- VARNING: Lämna inte ditt barn utan uppsikt i bilbarnstolen.
- Säkra väskor och andra föremål tillräckligt, som kan förorsaka skador vid en olycka.
- Använd inte bilbarnstolen utan klädsel.
- Klädseln är en del av bilbarnstolen och får inte bytas ut mot någon annan klädsel än den som tillverkaren angivit.
- Fasta delar och plastdelar får inte klämmas fast vid monteringen.
- Använd bältesledaren endast så som visas på ritningen.
- VARNING: Denna produkt uppfyller inte kraven enl. EN 12790 för babysitters!
- Använd inte denna produkt som babysitter.
- Använd endast originala reservdelar som rekommenderas och erbjuds av tillverkaren!

S Skötsel och underhåll

- Beakta skötselrådet på textilien.
- Kontrollera regelbundet att bärhandtaget, bälteslåset, förreglingarna, bältsystemen och sömmarna fungerar.
- Rengör, vårda och kontrollera denna produkt regelbundet.

N Advarsler barnebilsete

- Dette produktet er egnet for barn med en vekt på 0 til 13 kg.
- Er kun egnet for bruk i de oppførte kjøretøyene som er utstyrt med det tillatte trepunktsbeltet iht. ECE regulering nr.16 eller iht. andre standarder som kan sammenlignes.
- Alle belter som skal brukes for å feste innretningen på kjøretøyet må være strammet, og beltene som skal holde barnet må legges stramt på. I tillegg må en ikke dreie beltene.
- Vær OBS på at bekkenbeltene legges på så dypt som mulig, slik at bekkenet holdes riktig.
- Skift ut innretningen hvis den ble belastet sterkt ved en ulykke.
- Advarsel: Det er farlig å bruke innretningen på annen måte enn tillatt fra ansvarlig myndighet, utføre endringer eller supplementter eller å ikke følge produsentens monteringsveiledninger for innretningen nøyaktig.
- Beskytt setet mot direkte sol.
- Advarsel: La aldri barnet være alene i setet.
- Bagasje eller andre gjenstander må sikres tilstrekkelig, slik at disse ikke kan forårsake

skader ved ulykker.

- Barnesetetet må ikke brukes uten setetrek.
- Setetrekket er en del av innretningen og må ikke skiftes ut med andre enn de som anbefales av produsenten.
- Stive deler og kunststoffdeler må ikke klemmes fast ved montering.
- Før beltet kun slik som det vises på tegningen.
- ADVARSEL: Dette produktet tilsvarer ikke kravene til EN 12790 for liggestoler for barn!
- Ikke bruk dette produktet som liggestol for barn.
- Bruk kun originale reservedeler som blir tilbudt eller anbefalt av produsenten!

N Pleie og vedlikehold

- Vær oppmerksom på tekstilmarkeringen.
- Kontroller regelmessig at bærebøylen, beltelåsen, slåene, beltesystemene og sømmene fungerer.

GR Προειδοποιητικές υποδείξεις Παιδικό κάθισμα αυτοκινήτου

- Το παρόν προϊόν είναι κατάλληλο για παιδιά βάρους από 0 έως 13 kg.
- Κατάλληλο για χρήση μόνο στα αναφερθέντα οχήματα, που διαθέτουν ζώνη ασφαλείας τριών σημείων, εγκεκριμένη βάσει της ρύθμισης ECE Αρ. 16 ή άλλων παρόμοιων προτύπων.
- Όλες οι ζώνες, που προορίζονται για στήριξη του συστήματος συγκράτησης στο όχημα, πρέπει να είναι τεντωμένες και αυτές, με τις οποίες δένεται το παιδί, να είναι σφιχτά δεμένες. Επίσης, οι ζώνες δεν πρέπει να είναι περιεστρεμμένες.
- Οι ζώνες λεκάνης πρέπει να φοριούνται όσο πιο κάτω γίνεται, ώστε η λεκάνη να κρατιέται σωστά.
- Αντικαταστήστε το σύστημα συγκράτησης, σε περίπτωση που επιφορτίστηκε έντονα σε ατύχημα.
- Προειδοποίηση: Είναι επικίνδυνη τυχόν αλλαγή ή συμπλήρωση του συστήματος συγκράτησης καθ' όποιονδήποτε τρόπο χωρίς έγκριση της αρμόδιας αρχής, καθώς και η μη τήρηση των οδηγιών εγκατάστασης συστημάτων συγκράτησης, που δίνονται από τον κατασκευαστή.
- Προστατεύετε το κάθισμα από την άμεση ηλιακή ακτινοβολία.
- Προειδοποίηση: Μην αφήνετε το παιδί σας μόνο χωρίς επίβλεψη στο σύστημα συγκράτησης!
- Ασφαλιζέτε επαρκώς βαλίτσες και άλλα αντικείμενα, που θα μπορούσαν, σε περίπτωση σύγκρουσης, να προκαλέσουν τραυματισμούς.
- Μην χρησιμοποιείτε το παιδικό σύστημα συγκράτησης χωρίς κάλυμμα για το κάθισμα.
- Το κάλυμμα του καθίσματος είναι ένα ενσωματωμένο μέρος του συστήματος συγκράτησης και δεν επιτρέπεται να αντικατασταθεί από άλλο, εκτός από αυτό που αναφέρει ο κατασκευαστής.
- Άκαμπτα τεμάχια και πλαστικά όταν συναρμολογούνται δεν πρέπει να μπλοκάρουν.
- Χρησιμοποιείτε τον οδηγό της ζώνης μόνον όπως δείχνει το σχέδιο.
- ΠΡΟΕΙΔΟΠΟΙΗΣΗ: Αυτό το προϊόν δεν ανταποκρίνεται στις απαιτήσεις του προτύπου EN 12790 για ριλάξ !
- Μην χρησιμοποιείτε το προϊόν αυτό σαν ριλάξ.
- Χρησιμοποιείτε αποκλειστικά και μόνο ανταλλακτικά που προσφέρονται ή συνίστανται από τον κατασκευαστή!

GR Περιποίηση και συντήρηση

- Προσέχετε την υφασμάτινη ετικέτα.
- Ελέγχετε τακτικά τη λειτουργικότητα της χειρολαβής, της ασφάλειας της ζώνης, των ασφαλίσεων, συστημάτων πρόσδεσης και ραφών.
- Καθαρίζετε, περιποιείστε και ελέγχετε το παρόν προϊόν τακτικά.

RUS Предупреждающие указания детского автомобильного сиденья

- Это изделие предназначено для детей с весом до 13 кг.
- Использовать только в указанных автомобилях, которые оснащены системой ремней безопасности «3-пункта» согласно Правилу № 16 или же сравнимым с ним стандартом.
- Все ремни, которые предназначены для укрепления системы регулировки спинки на автомобиле, должны быть натянуты, а ремни, предназначенные для ребёнка, должны быть туго наложены на ребёнка. Кроме того они не должны быть перекручены.
- Обязательно следите за тем, чтобы набедренные ремни были наложены как

можно ниже, для того чтобы правильно удерживать нижнюю часть тела.

- Смените систему удержания спинки, если на подверглась сильной нагрузке при автodorожном происшествии.
- Предупреждение: Крайне опасно изменять или дополнять каким либо образом систему удержания спинки без разрешения соответствующего учреждения или же не строго следовать инструкции по монтажу, предписанную изготовителем.
- Защищайте сидение от прямого солнечного излучения.
- Предупреждение: Никогда не оставляйте ребёнка без присмотра в этом сидении.
- Укрепляйте достаточным образом дорожные сумки или другие предметы, которые в случае ДТП могут привести к нанесению телесных повреждений.
- Не пользуйтесь системой укрепления спинки без чехла.
- Чехол является неотъемлемой частью сидения и его нельзя заменять каким либо другим, не разрешённым изготовителем.
- Жесткие и пластмассовые детали не должны зажиматься во время монтажа.
- Обязательно протягивайте ремень, как показано на рисунке.
- **ПРЕДУПРЕЖДЕНИЕ:** Этот продукт не соответствует требованиям EN 12790 для детских сидений с откидной спинкой!
- Не используйте этот продукт в качестве детского сиденья с откидной спинкой.
- Используйте исключительно образом только оригинальные запасные части, предлагаемые или рекомендуемые производителем!

RUS Уход и обслуживание

- Обратите, пожалуйста, внимание на маркировку текстиля.
- Пожалуйста, регулярно проверяйте действие переносной ручки, замка ремней, фиксирующих устройств, системы ремней и качество швов.
- Регулярно проводите чистку, уход за изделием и контролируйте всё изделие.

RO Indicații de avertizare pentru scaunele de mașină

- Acest produs este conceput pentru copii cu o greutate între 0 și 13 kg.
- El se pretează exclusiv la utilizare în vehiculele precizate, dotate cu centură de siguranță în trei puncte conform reglementării ECE nr. 16 sau avizată după alte standarde similare.
- Toate curelele destinate fixării la vehicul a dispozitivului de sprijinire a spatelui trebuie să fie încordate, iar centura cu care este ținut copilul trebuie să fie aplicată în stare întinsă. În plus, curelele nu au voie să stea răsucite.
- Aveți neapărat grijă ca centurile pentru bazin să fie aplicate cât mai jos posibil, astfel încât bazinul să fie susținut corect.
- În cazul în care dispozitivul de sprijinire a spatelui a fost puternic solicitat cu prilejul vreunui accident, el trebuie înlocuit.
- Avertizare: Orice fel de modificare sau completare a dispozitivului de sprijinire a spatelui executată fără avizul oficiului competent sau nerespectarea instrucțiunii de instalare din partea producătorului comportă pericole.
- Feriți scaunul de mașină de incidența directă a razelor soarelui.
- Avertizare: Nu vă lăsați copilul nesupravegheat pe dispozitivul de sprijinire a spatelui.
- Asigurați în mod adecvat bagajele și celelalte obiecte care, în cazul unui impact la accident, ar putea produce vătămări.
- Nu folosiți dispozitivul de sprijinire a spatelui fără a fi aplicată husa scaunului.
- Husa scaunului constituie parte integrantă a dispozitivului de sprijinire a spatelui, nefiind permisă înlocuirea sa cu vreun alt acoperământ decât cel indicat de către producător.
- Când se montează, piesele rigide și cele din plastic nu au voie să se înțepenească.
- A se folosi ghidajul pentru centură numai așa cum este arătat în desen.
- **ATENȚIE:** Acest produs nu corespunde cerințelor de securitate EN 12790 pentru balansoarele pentru copii!
- Nu folosiți acest produs ca balansoar pentru copii.
- Utilizați exclusiv piese de schimb originale oferite sau recomandate de către producător!

RO Îngrijire și întreținere

- Vă rugăm să aveți în vedere etichetarea textilă.
- Vă rugăm să verificați în mod regulat funcționalitatea toartei de purtare, a închizătorului centurii, a blocărilor, precum și ansamblul curelelor și cusăturile.
- Curățați, îngrijiți și controlați acest produs în mod regulat.

BG Предупредителни указания Детско столче за кола

- Този продукт е подходящ за деца с тегло от 0 до 13 кг.

- Подходящ за използване само в посочените превозни средства, които съгласно нормативна уредба № 16 на Икономическата комисия за Европа или съгл.
- други сравними стандарти са оборудвани с триточков предпазен колан. Всички колани, предназначени за закрепване на обезопасяващата система към ПС трябва да са обтегнати както и придържащите детето колани да са поставени стегнато. Освен това коланите не бива да са усукани.
- Следете непременно надбедрените колани да са поставени колкото се може по-ниско с цел правилно придържане на таза.
- Сменете обезопасяващата система, ако е била значително повредена вследствие на катастрофа.
- Внимание: Опасно е по някакъв начин обезопасяващата система да бъде променяна и допълвана без разрешение на компетентното учреждение, както и да не бъдат съблюдавани точно посочените от производителя инструкции за монтаж на обезопасителни системи.
- Пазете седалката от директно слънчево лъчение.
- Предупреждение: Не оставяйте детето си без надзор в устройството за обезопасяване.
- Обезопасете добре части от багаж или други предмети, които в случай на сблъсък биха довели до наранявания.
- Не използвайте обезопасяващото столче без калъф.
- Калъфът на седалката е съставна част на обезопасяващото столче и не бива да се подменя произволно, а само с посочените от производителя калъфи.
- Твърдите елементи и частите от пластмаса не бива бъдат приклепени при монтажа.
- Коланите да се използват както е указано на чертежа.
- **ПРЕДУПРЕЖДЕНИЕ** : Продуктът не отговаря на изискванията на EN 12790 за бебешки кошници!
- Не използвайте този продукт като бебешка кошница.
- Употребявайте само оригинални резервни части, които се предлагат или препоръчват от производителя!

BG Съхраняване и поддръжка

- Моля обърнете внимание на маркировката върху текстила.
- Проверявайте редовно годността на дръжката за пренасяне, ключалката на колана, фиксаторите, системите от колани и шевовете
- Почиствайте, поддържайте и контролирайте редовно продукта.

BIH Uputstva upozorenja Sjedalo za automobil

- Ovaj proizvod je prikladan za djecu s težinom od 0 do 13 kg.
- Pogodno za korištenje samo u navedenim vozilima koja su u skladu s ECE-pravilu br. 16 ili prema drugim sličnim standardima opremljena sigurnosnim pojasom s tri tačke kontakta.
- Svi pojasevi koji su namijenjeni pričvršćenju sjedala na vozilo moraju biti utegnuti, a pojas koji drži dijete mora biti zategnut. Osim toga remenovi ne smiju biti uvrnuti.
- Pazite obavezno na to da pojas za karlicu bude što niže postavljen, tako da karlica bude pravilno učvršćena.
- Promijenite dječije sjedalo ako je pri nezgodi bilo jako opterećeno.
- **UPOZORENJE**: Opasno je dječije sjedalo na bilo koji način i bez odobrenja nadležne službe mijenjati, nadopunjavati, te se striktno ne voditi proizvođačevim uputstvima za montažu dječijeg sjedala.
- Čuvajte sjedalo od direktnog sunčevog zračenja.
- **UPOZORENJE**: Ne ostavljajte dijete bez nadzora u sjedalu.
- Dovoljno osigurajte prtljagu i druge predmete koji bi u slučaju sudara mogli prouzrokovati ozljede.
- Dječije sjedalo ne koristiti bez navlake za sjedalo.
- Navlaka za sjedalo je integrirani dio sjedala i ne smije biti zamijenjena nekom drugom izuzev onom nevedenom od strane proizvođača.
- Kruti i dijelovi od umjetnog materijala ne smiju biti uklješteni pri ugradnji.
- Pojas koristiti samo kako je prikazano na crtežu.
- **UPOZORENJE**: Ovaj produkt ne odgovara zahtjevima EN 12790 za dječja sjedala!
- Ne upotrebljavajte ovaj produkt kao ležaljku za dijete.
- Upotrebljavajte isključivo originalne rezervne dijelove koje nudi ili preporučuje

производач!

BIH Njega i održavanje

- Molimo Vas obratite pažnju na oznaku tekstitla.
- Molimo Vas redovno provjeravajte funkcionalnost držača za nošenje, kopča remena, zapiruća, pojasnih sistema i šavova.
- Cistite, njegujte i kontrolirajte redovno ovaj proizvod.

GEO გამაბრტნელი მიტიტებანი ავტომანქანისათვის განუტენილი საჟღომები

- ეს ნივთი განუტენილია 0-დან 13 ფილოგრამამდე ჩონის ბავწვევისათვის.
- მისი გამოქენება მხოლოდ იმ მიტიტებულ საყრანს ორყო საწუალეებწი წეიჯლება, რომლებიც ეეფს 16 ნორმაცივის ან სსგა რომელიმე მსგავსი სყანდარყის ტანამად ნებადარტული უსაბრტნობის სამყრყილიანი ვკდტაა ა ურყილი.
- საყრანს ორყო საწუალეებწი საზურგეყე მისამაგრებელი დასაყდომის ქოველი ვკდი და იმული უნდა იქოს სოლო ის ვკდი, რომელიმაც უნდა დაამაგროს ბავწვი, განსაფურტრებიტ უნდა დაი იმის. ამასტან ვკდი არ უნდა იქოს გადაბრუნებული.
- აუცოლებლად მიაკციტ ქურად ება იმას, რომ მენყუე წეიმისა დობი ვე- დი რაც წეიჯლება კეყმობტ ამონდობტ, რატა მენყი სწორად დამაგრდეს.
- გამოცვალეუ საზურგეყე მისამაგრებელი დასაყდომი, ტუ იგი ავარიის წედე- ვად წეილახა.
- გაბრტნელება: სახიპატოა საზურგეყე მისამაგრებელი დასაყდომის რაიმე სახიტ წეცვლა ფომ კეყნყური დაჩესებულების ნებარტყის გარეწე, მისტყის რაიმეს დამყება ანდა ტვიტ მწარმოებლის მიურ წედეგენილი დამონყა ების ინყრუკციის არახუსყად გატყალისწინება.
- დაციავიტ საყდომი მცწუნვარე მწისაგან.
- გაბრტნელება: ნუ დაყოვეტ ბავწვის საზურგეყე მისამაგრებელ დასაყდომწი მეტვალქურე-ობის გარეწე.
- სატანჯოდ დაამაგრეტ ბარგი ან რაიმე სსგა ნივტები, რომლებმაც წეყახე- ბისას წეიჯლება ყრავმა ვამოიყიონ.
- ნუ გამოიქენებტ საზურგეყე მისამაგრებელ დასაყდომს წალიტის გარეწე.
- წალიტა საზურგეყე მისამაგრებელი დასაყდომის წემადეგენილი ნაწილია და არ წეიჯლე-ბა მისი წეცვლა მწარმოებლის მიურ წემოტაგახებულისაგან გან- სსგავებული რაიმე სსგა წალიტიტ.
- ჩამონტაყებისას მყარი და სინოტეიყური ნაწილები არ დამეკობო.
- ღვედი მხოლოდ ისე გამოიყენეთ, როგორც ეს სურათნეა მოცემული.
- გაფრწილება : ეს პროდუქტი არ შეესაბამება 12790 ბავ მგა ს კამებისაყის გავალის წინებულ მოსონილებებს.
- გსოვამ პროდუქტსბავ შყის შეწლონგადნუგამოიყენებ.
- გამოიყენეთ მხოლოდ პროდუცენტის მიერ დამზადებული ან მის მიერ ფავორიზირებული სატადარიგო ნაწილები!

GEO მოვლა და მომსახურება

- გტსოგტ ქურად ება მიაკციობტ კსოვილზე ა ნიწწულ მიტიტებებს.
- გტსოგტ გადაამოწმობტ ჯირიტიადი რფალის, ვკდის საფეყის, ჰამეყეყების, ვკდის სისყემებისა და ნაფურტა მდგომარეობა.
- მოუბრტნილდიტ ამ ნივტს, სისყეყაყურად ჩმინდეტ და წეამოწმეტ იგი.

MK Напомени за предупредување Седишта за автомобил

- Овој производ е наменет за деца со тежина од 0 до 13 кг.
- Погоден само за користење во наведените возила, кои што според регулацијата на ЕЦЕ бр. 16 или други слични стандарди се опремени со одобрениот безбедносен ремен според системот на три точки.
- Сите ремени, кои што се наменети за прицврстување на седиштето за возилото мора да бидат затegnати а ремените со кои што детето ќе се држи да бидат поставени притеgnато. Покрај тоа ремените не смеат да бидат превртени.
- Обавезно внимавајте на тоа, ремените поставени кај карлицата да бидат поставени што е возможно пониско, за да се овозможи добра заштита и добро држење на карлицата.
- Доколку направата за прицврстување на седиштето за возилото од некоја сообраќајна или друга незгода била оптоварена, веднаш заменете ја.

- ПРЕДУПРЕДУВАЊЕ: Опасно е направата за прицврстување на седиштето за седиштето на било кој начин без согласност од надлежната служба да се изменува, надополнува или пак да не се следат прецизно од производителот наведените упатствија за монтирање на направата за прицврстување на седиштето за возилото.
- Заштитете го седиштето од директно сончево зрачење.
- ПРЕДУПРЕДУВАЊЕ: Не го оставајте детето да седи без надзор во Вашата направа за прицврстување во возилото.
- Делови од багажот или други предмети треба да бидат добро обезбедени, за во случај на несреќа да се спречи нивно летање низ возилото и повреда на патниците.
- Детското седиште за во возилото да не се користи без навлака за седиште.
- Навлаката на седиштето е интегрален дел на направата за прицврстување во возилото и не смее да се замени за некаква друга навлака освен за таква, која што е наведена од производителот.
- Крути делови и делови од пластика при вградувањето не смеат да бидат приклучени.
- Ременот да се употребува само на начин прикажан на цртежот.
- ПРЕДУПРЕДУВАЊЕ: Овој производ не одговара на барањата на EN 12790 за детски седишта за лежење!
- Не го употребувајте овој производ како детско седиште за лежење.
- Употребувајте исклучително само оригинални резервни делови што ги нуди производителот или што се препорачани од него!

МК Нега и одржување

- Ве молиме да внимавате на ознаките на текстилот.
- Ве молиме редовно проверувајте ја функционалноста на држачот за носење, на механизмот за закопчување на ременот, на сопирачите, ременските системи и шавовите.
- Редовно чистете, негувајте и контролирајте го овој производ.

TR İkaz bilgileri çocuklar için araba koltuğu

- Bu ürün 0 – 13 kg arasındaki ağırlıktaki çocuklar için uygundur.
- Sadece ECE 16 No.lu düzenlemeye göre veya başka kıyaslanabilir standartlara göre onaylanmış üç noktalı emniyet kemeri ile donatılmış olan belirtilen araçlarda kullanmak için uygundur.
- Araçtaki geri tutma tertibatını sabitleştirmek için belirlenmiş olan bütün kemerlerin gergin olması ve çocuğu tutan kemerlerin gergin bir şekilde takılmış olması gerekmektedir. Ayrıca kemerler dönmüş vaziyette olmamalıdır.
- Kalçanın doğru tutulması için kalça kemerinin mümkün olduğunca alçak takılmasına mutlaka dikkat ediniz.
- Eğer geri tutma tertibatı bir kaza durumunda aşırı şekilde zorlanmış ise, bunu değiştiriniz.
- İKAZ: Geri tutma tertibatının herhangi bir şekilde ilgili dairenin müsaadesi olmadan değiştirilmesi, eklenmesi ve üretici tarafından geri tutma tertibatları için belirtilen takma talimatlarına tam olarak uyulmaması tehlikelidir.
- Koltuğu doğrudan güneş ışınlarından koruyunuz.
- İKAZ: Çocuğunuzu geri tutma tertibatınızda gözetimsiz bırakmayınız.
- Çarpışma durumunda yaranalara yol açabilecek bagajları veya başka eşyaları yeterince güvence altına alınız.
- Çocuklar için geri tutma tertibatını koltuk kılıfı olmadan kullanmayınız.
- Koltuk kılıfı, geri tutma tertibatının entegre edilmiş bir parçasıdır ve üretici tarafından belirtilmiş başka birisi ile değiştirilmemelidir.
- Takarken sert parçalar ve plastik parçalar kıştırılmamalıdır.
- Kemer kılavuzunu çizimde gösterildiği şekilde kullanınız.
- İKAZ: Bu ürün yatan çocuk koltukları için geçerli EN 12790 taleplerini yerine getirmemektedir!
- Bu ürünü yatan çocuk koltuğu olarak kullanmayınız.
- Yalnızca üretici tarafından sunulan veya tavsiye edilen orijinal yedek parçalar kullanınız!

TR Bakım ve onarım

- Lütfen tekstil işaretine dikkat ediniz.
- Lütfen taşıma kancasının, kemer kilidinin, kilitlemelerin, kemer sistemlerinin ve dikişlerinin fonksiyonunu düzenli olarak kontrol ediniz.
- Bu ürünü düzenli olarak temizleyiniz, bakımını yapınız ve kontrol ediniz.

SK Výstražné pokyny detská autosedačka

- Tento produkt je vhodný pre deti o hmotnosti od 0 do 13 kg.
- Vhodná iba pre použitie v udaných vozidlách, ktoré sú vybavené trojbodovým bezpečnostným pásom, povoleným podľa predpisu ECE č. 16 alebo podľa iných porovnateľných štandardov.
- Všetky pásy, ktoré sú určené na upevnenie zadržovacieho zariadenia vo vozidle, musia byť napnuté a pásy, ktorými je dieťa držané, musia byť priložené v napätom stave. Okrem toho nesmú byť pásy prekrútené.
- Bezpodmienečne dbajte na to, aby boli panvové pásy priložené čo najnižšie, aby bola panva správne zadržovaná.
- Vymeňte zadržovacie zariadenie, keď bolo pri nehode silne zaťažené.
- Výstraha: Je nebezpečné akýmkoľvek spôsobom, bez povolenia príslušného úradu zadržovacie zariadenie zmeniť, doplniť a nie presne dodržať výrobcom udané návody pre zabudovanie zadržovacích zariadení.
- Ochráňujte sedačku pred priamym slnečným žiarením.
- Výstraha: Nenechajte Vaše dieťa bez dozoru v zadržovacom zariadení.
- Zaisťujte dostatočne batožiny alebo iné predmety, ktoré by mohli v prípade zrážky spôsobiť poranenia.
- Nepoužívajte detské zadržovacie zariadenie bez pot'ahu.
- Pot'ah sedačky je integrálnou súčasťou zadržovacieho zariadenia a nesmie byť vymenený za nejaký iný, než aký udáva výrobca.
- Pri montáži nesmie dôjsť k zovretiu pevných dielov a častí z umelej hmoty.
- Vedenie pásu používajte iba tak, ako je znázornené na výkrese.
- VAROVANIE: Tento produkt nespĺňa požiadavky EN 12790 pre detské ležadlá!
- Nepoužívajte tento výrobok ako oporné ležadlo.
- Používajte iba originálne náhradné diely, ktoré sú ponúkané alebo odporúčané výrobcom!

SK Ošetrovanie a údržba

- Dbajte prosím na označenie textilu.
- Skontrolujte prosím pravidelne funkčnosť nosného držadla, zámku pásu, zaisťovacích zariadení, popruhových systémov a švíkov.
- Pravidelne čistite, ošetrujte a kontrolujte tento produkt.

UA Попереджувачі вказівки Автомобільні сидіння

- Цей виріб передбачено для дітей з вагою від 0 до 13 кг.
- Придатний тільки для тих вказаних автомобілів які мають ремінь безпеки «три пункти», дозволеною відповідним пунктом № 16 Розпорядження Економічної комісії для Європи або іншим порівняльним з ним стандартом.
- Усі ремні, які передбачені в автомобілі для системи утримання спинки сидіння, повинні бути натягнутими, а ремні, якими утримується дитина, мають бути тісно накладеними. Крім того ремні не повинні бути перекрученими.
- Обов'язково слідкуйте за тим, щоб ремні, які накладаються на стегна, були накладені якомога нижче, для того щоб таз був правильно утриманим.
- Замініть систему утримання спинки сидіння, якщо вона в разі дорожньо-транспортного випадку була сильно порушена або перевантажена.
- Попередження: Дуже небезпечним можуть бути будь-які зміни або додатки до конструкції системи утримання спинки сидіння, які проводяться без дозволу відповідної служби, а також те, якщо Ви не будете точно слідкувати керівництву виготовлювача по монтуванню системи утримання спинки сидіння.
- Не давайте прямому сонячному випромінюванню попадати на сидіння – оберігайте його.
- Попередження: Не залишайте Вашу дитину без догляду в цьому сидінні для автомобіля.
- Потурбуйте про те, щоб речі багажу та інші предмети в автомобілі були надійно закріплені, бо вони в разі дорожньо-транспортного випадку можуть привести до тілесних ушкоджень.
- Не користуйтеся дитячим сидінням для автомобіля без його чохла.
- Чохол для сидіння є інтегрованою частиною всієї системи і не може бути заміненим будь-яким іншим, а тільки таким, який вказано виготовлювачем.
- Жорсткі і пластмасові деталі не повинні затискуватися під час монтажу.
- Обов'язково протягуйте ремінь, як показано на малюнку.

- **ПОПЕРЕДЖЕННЯ:** Цей продукт не відповідає вимогам EN 12790 для дитячих сидінь з відкидною спинкою!
- Не використовуйте цей продукт в якості дитячого сидіння з відкидною спинкою.
- Використовуйте винятковим чином лише оригінальні запасні частини, пропонувані або рекомендовані виробником!

UA **Догляд та обслуговування**

- Будь ласка звертайте увагу на маркування текстилю.
- Перевіряйте, будь ласка, регулярно дієздатність ручки, замка ременів, усіх закріплюючих елементів, систему ременів і швів.
- Регулярно чистіть, обслуговуйте та контролюйте даний виріб.

CZ **Výstražné pokyny dětská autosedačka**

- Tento produkt je vhodný pro děti o hmotnosti od 0 do 13 kg.
- Vhodná pouze pro použití v udaných vozidlech, která jsou vybavena trojbodovým bezpečnostním pásem, povoleným podle předpisu ECE č. 16 anebo podle jiných sovnatelných standardů.
- Všechny pásy, které jsou určeny na upevnění zadržovacího zařízení ve vozidle, musí být napnuté a pásy, kterými je dítě drženo, musí být přiložené v napnutém stavu. Kromě toho nesmí být pásy překroucené.
- Bezpodmínečně dbejte na to, aby byly pánevní pásy přiložené co nejnižše, aby byla pánev správně zadržována.
- Vyměňte zadržovací zařízení, když bylo při nehodě silně zatíženo.
- Výstraha: Je nebezpečné jakýmkoliv způsobem, bez povolení příslušného úřadu zadržovací zařízení změnit, doplnit a ne přesně dodržet výrobcem udané návody pro zabudování zadržovacích zařízení.
- Ochraňujte sedačku před přímým slunečním zářením.
- Výstraha: Nenechte Vaše dítě bez dozoru v zadržovacím zařízení.
- Zajistěte dostatečně zavazadla anebo jiné předměty, které by mohly v případě srážky způsobit poranění.
- Nepoužívejte dětské zadržovací zařízení bez potahu.
- Potah sedačky je integrální součástí zadržovacího zařízení a nesmí být vyměněný za nějaký jiný, než jaký udává výrobce.
- Při montáži nesmí dojít k sevření pevných dílů a částí z umělé hmoty.
- Vedení pásu používejte pouze tak, jak je znázorněno na výkrese.
- VAROVÁNÍ: Tento produkt nespĺňuje požadavky EN 12790 pro opěrná lehátka pro děti!
- Nepoužívejte tento výrobek jako opěrné lehátko.
- Používejte výhradně pouze originální náhradní díly, které jsou výrobcem nabízeny či doporučeny!

CZ **Ošetřování a údržba**

- Dbejte prosím na označení textilu.
- Zkontrolujte prosím pravidelně funkčnost nosného držadla, zámku pásu, zajišťovacích zařízení, popruhových systémů a švů.
- Pravidelně čistěte, ošetřujte a kontrolujte tento produkt.

H **Figyelmeztetések gyermek autósülés**

- Ez a termék újszülött kortól max. 13 kg testsúlyú gyermekek részére használható.
- Csak azokban a felsorolásban szereplő járművekben történő használatra alkalmas, melyek a 16. számú ECE szabályozás vagy egyéb hasonló szabvány szerint engedélyezett hárompontos biztonsági övvel vannak felszerelve.
- Valamennyi, a biztonsági szerkezet járműben történő rögzítését szolgáló övnek feszítettnek kell lennie, a gyermek megtartását szolgáló övet pedig feszesen kell bekötni. Mindemellett nem szabad az öveket megcsavarni.
- Feltétlenül ügyeljen arra, hogy a csípő helyes tartása érdekében a csípőövek a lehető legmélyebben legyenek bekötve.
- Cserélje ki a biztonsági szerkezetet, ha azt egy baleset során erős terhelés érte.
- FIGYELMEZTETÉS: A biztonsági szerkezet illetékes hatóság engedélye nélkül történő bármilyen módosítása, kiegészítése és a gyártó által megadott biztonsági szerkezetekre vonatkozó beszerelési útmutatók nem pontos szem előtt tartása veszélyes.
- Övja az ülést a közvetlen napsugárzástól.
- FIGYELMEZTETÉS: Gyermekeit ne hagyja felügyelet nélkül a biztonsági szerkezetben.
- Biztosítsa megfelelően a poggyászokat vagy az egyéb olyan tárgyakat, melyek ütközés esetén sérüléseket okozhatnak.

- A gyermekeknek készült biztonsági szerkezetet ne használja üléshez nélkül.
- Az üléshez a biztonsági szerkezet szerves része és a gyártó által megadottól eltérő huzatra nem cserélhető ki.
- A merev elemeket és a műanyagból készült elemeket beszerelés közben nem szabad beszorítani.
- Az övvezető csak a rajzon bemutatott módon alkalmazható.
- FIGYELMEZTETÉS: Ez a termék nem felel meg az EN 12790 gyermek pihenőszékekre vonatkozó követelményeinek!
- Ezt a terméket ne használja gyermek pihenőszékként.
- Kérjük, kizárólag csak a gyártó által kínált vagy ajánlott pótalkatrészeket használjon!

H Apolás és karbantartás

- Kérjük, tartsa szem előtt a textil jelölését.
- Kérjük, rendszeresen ellenőrizze a hordozó kengyel, az övzár, a reteszek, az övrendszerek és a varrások funkcionalitását.
- Rendszeresen tisztogassa, ápolja és ellenőrizze a terméket.

PL Wskazówki ostrzegawcze Fotelik samochodowy

- Ten produkt jest przeznaczony dla dzieci o wadze ciała od 0 do 12 kg.
- Fotelik przeznaczony wyłącznie do użytkowania w wymienionych pojazdach, które według przepisów ECE nr 16 lub innych porównywalnych standardów są wyposażone w 3-punktowe pasy bezpieczeństwa.
- Wszystkie pasy, które służą do mocowania fotelika do pojazdu, muszą być naprężone a pasy, którymi przytrzymywane jest dziecko, muszą być napięte. Poza tym pasy nie mogą zostać przekrecone.
- Należy koniecznie zwrócić uwagę na to, aby pas biodrowy został założony możliwie głęboko, aby miednica dziecka była właściwie przytrzymywana.
- Fotelik samochodowy należy wymienić, jeśli został podany wysokim obciążeniom podczas wypadku.
- Ostrzeżenie! Jakiegokolwiek zmiany, uzupełnienia fotelika samochodowego bez pozwolenia właściwego organu oraz nieprzestrzeganie instrukcji montażu fotelików samochodowych podanych przez producenta mogą być niebezpieczne.
- Należy chronić dziecko przed bezpośrednim działaniem promieni słonecznych.
- Ostrzeżenie! Nie pozostawiać dziecka w foteliku samochodowym bez opieki!
- Bagaze i inne przedmioty należy porządnie zabezpieczyć, aby w razie zderzenia nie spowodowały one obrażeń ciała.
- Fotelika samochodowego nie wolno używać bez powleczenia siedzenia.
- Powleczenie siedzenia jest integralną częścią fotelika samochodowego nie może zostać wymienione na inne niż wskazane przez producenta.
- Podczas zabudowy nie wolno zaklinować elementów sztywnych i elementów z tworzywa sztucznego.
- Stosować prowadnicę pasa zgodnie ze wskazówkami podanymi na rysunku.
- Ostrzeżenie: produkt nie odpowiada wymaganiom zawartym w normie EN 12790 dla leżaczków niemowlęcych.
- Prosimy nie używać produktu jako fotelika do siedzenia dla dzieci.
- Używać wyłącznie oryginalnych części zamiennych zalecanych lub oferowanych przez producenta!

PL Pielęgnacja i konserwacja

- Prosimy przestrzegać oznaczeń materiałów tekstylnych.
- Prosimy regularnie sprawdzać działanie pałąka do noszenia, zamka pasów, blokad, systemów pasów i szwów.
- Ten produkt należy regularnie czyścić, konserwować i kontrolować.

EST Ettevõttesabinõud Lapse turvatoolid

- Käesolev toode sobib lastele kaaluga kuni 13 kg.
- Kasutage ainult sõidukites, mis on varustatud 3-punkti turvavööga, nagu näeb ette ECE määrus nr. 16 või teised võrreldavad standardid.
- Kõik sõiduki seljatoe külge kinnitamise rihmad peavad olema pingul ning last hoivad rihmad tihedalt lapse ümber.
- Jälgige kindlasti, et vaagnarihm oleks võimalikult madalal ja lapse istumisasend õige.
- Vahetage turvavöö välja, kui ta on mõne õnnetuse korral fugeva koormuse saanud.
- Hoiatus: Turvatooli kinnituse süsteemi muutmine ja täiendamise ükskõik millisel moel ilma kompetentsete instantside loata on ohtlik. Järgige täpselt tootja poolt antud

paigaldusjuhendeid.

- Kaitste istet otseste päikesekiirguse eest.
- Hoiatus: Arge jätke last järelvalveta turvatooli istuma.
- Kinnitage korralikult kõik pakid või muud esemed, mis kokkupörke korral võivad vigastusi tekitada.
- Arge kasutage turvatooli ilma sisemuseta.
- Turvatooli sisemus on turvatooli lahutamatu koostisosa ning seda ei tohi vahetada teistsuguse kui ainult tootja poolt antud sisemuse vastu.
- Kõvasid ning plastmassist valmistatud detaile ei tohi paigaldamise käigus kokku suruda ega muljuda.
- Võõjuhikut kasutada ainult vastavalt joonisel kujutatule.
- ETTEVAATUST: Käesolev toode ei vasta EN 12790 nõuetele lapsehällide kohta!
- Mitte kasutada käesolevat toodet lapsehällina!
- Kasutage üksnes tootja poolt pakutud või soovitatud originaalvaruosid!

EST Hooldamine ja korrashoid

- Pöörake tähelepanu tekstiilmärgistusele.
- Kontrollige regulaarselt kandekaare, rihmaluku, riivistuste, rihmasüsteemide ja õmbluste korrasolekut.
- Puhastage, hooldage ja kontrollige toodet korrapäraselt.

LV Břidinājuma norādes, automašīnas sēdekļi

- Sis izstrādājums ir piemērots bērniem, kuru svars ir 0 līdz 13 kg.
- Izstrādājums piemērots tikai norādītajiem transporta līdzekļiem, kuri atbilstoši der ECE direktīvai Nr. 16 vai atbilstoši citiem salīdzināmiem standartiem ir aprīkoti ar akceptētajām trīs punktu drošības jostām.
- Visām drošības jostām, kuras paredzētas drošības un atbalsta ierīces stiprināšanai pie transportlīdzekļa, jābūt nospriegotām, un siksnām, kuras notur bērnu, jābūt cieši uzliktām. Drošības siksnas nedrīkst būt sagriezušās.
- Noteikti pievērsiet uzmanību tam, lai gurnu siksnas tiktu apliktas tik zemu cik iespējams, lai gurnu daļa tiktu pareizi noturēta.
- Ja negadījuma laikā drošības un atbalsta ierīce tiek stipri bojāta, tad nomainiet to.
- Břidinājums: Drošības un atbalsta ierīces jebkāda veida izmaiņšana, papildināšana ar citiem elementiem bez kompetento ierīču atļaujas, kā arī ražotāja norādīto drošības un atbalsta ierīces montāžas nosacījumu precīza neievērošana var būt bīstama.
- Sargājiet sēdekli no tiešu saules staru iedarbības.
- Břidinājums: Neatstājiet bērnu bez uzraudzības bērnu drošības un atbalsta ierīcē.
- Pietiekoši nodrošiniet bagāžas daļas un citus priekšmetus, kas sadursmes gadījumā varētu radīt savainojumus.
- Neizmantojiet bērnu drošības un atbalsta ierīci bez pārsega.
- Sēdekļa pārsegs ir bērnu drošības un atbalsta ierīces integrēta daļa un to nedrīkst mainīt pret citu, kuru nav atļāvis ražotājs.
- Cietās un plastmasas detaļas iemontēšanas laikā nedrīkst iespiest.
- Lietot jostas vadīklu tikai kā norādīts attēlā.
- BRĪDINĀJUMS: Sis izstrādājums neatbilst EN 12790 prasībām bērnu šūpuliem!
- Lūdzu, neizmantojiet šo izstrādājumu kā bērnu šūpuli!
- Izmantojiet tikai oriģinālās detaļas, kas paredzētas vai rekomendētas no ražotāja!

LV Kopsana un apkope

- Lūdzu, ņemiet vērā tekstiliju marķējumu.
- Lūdzu, regulāri pārbaudiet nešaņas roktura, siksnas sprādzes, fiksējumu, siksnu sistēmu un šuvju funkcionalitāti.
- Regulāri triņiet, ņopiet un pārbaudiet šo izstrādājumu.

LT Įspejamieji nurodymai, skirti automobilinei kėdutei

- Sis produktas, skirtas vaikams, kurių svoris yra nuo 0 iki 13kg.
- Skirta naudoti tik tose transporto priemonėse, kuriose pagal ECE (Europos ekonominė komisija) taisyklę Nr.16 arba pagal kitus suderintus standartus yra įmontuotas leistinas tritaškis saugos diržas.
- Visi diržai, kurie skirti atraminio įrenginio prie transporto priemonės tvirtinimui, turi būti įtempti, o diržai, kuriais prilaikomas vaikas - tampriai uždėti. Be to saugos diržai negali būti persisukę.
- Būtinai įsidėmėkite tai, kad juosmens saugos diržas būtų kiek įmanoma tvirtai priglundęs. Juosmuo turi būti tinkamai prilaikomas.
- Pakeiskite atraminį įrenginį nauju, jei jis avarijos metu buvo stipriai įtemptas.

- **ISPĖJIMAS:** Rizikinga koku nors būdu keisti, papildyti atraminį įrenginį be atsakingųjų įstaigų sutikimo, taip pat nesilaikyti tikslų gamintojo pateiktų atraminio įrenginio tvirtinimo instrukcijų.
- Automobilinę kėdutę saugokite nuo tiesioginių saulės spindulių.
- **ISPĖJIMAS:** Nepalikite savo vaikos be priežiūros greta atraminio įrenginio.
- Saugiai pritvirtinkite bagažą arba kitus daiktus, kurie susidūrimo atveju galėtų sukelti susizeidimo pavojų.
- Vaikų atraminio įrenginio nenaudokite be sėdynės apmušalo.
- Sėdynės apmušalas yra sudėtinė atraminio įrenginio dalis, todėl jo negalima pakeisti koku nors kitu nei nurodė gamintojas.
- Cietās un plastmasas detaļas iemontēšanas laikā nedrīkst iespiest.
- Lietot jostas vadīklu tikai kā norādīts attēlā.
- **ISPĖJIMAS:** šis produktas neatitinka EN 12790 reikalavimų vaikiškoms kėdutėms su atverčiamu atlošu!
- Nenaudokite šio produkto kaip vaikiškos kėdutės su atverčiamu atlošu.
- Naudokite tik originalias atsargines dalis, kurias parduoda arba rekomenduoja gamintojas!

LT Priežiūra ir techninė apžiūra

- Prašome vadovautis skiriamaisiais ženklais, skirtais tekstilei.
- Prašome reguliariai tikrinti lankančiosios rankenos, saugos diržo spynelės, fiksuojamųjų įrenginių, diržo sistemų bei suvirinimo siūlių funkcionalumą.
- Kaskart valykite, prižiūrėkite ir tikrinkite šį produktą.

SLO Opozorilna navodila avtosedeži

- Ta izdelek je namenjen otrokom s težo do 13 kg.
- Primerno le za uporabo v navedenih vozilih, ki so, v skladu z ECE predpisom št. 16 ali s kakšnim drugim primerljivim standardom, opremljeni s tritočkovnim sistemom varnostih pasov.
- Vsi pasovi, ki so na vozilu namenjeni pritrdjevanju zadrževalne naprave morajo biti napeti in pasovi, s katerimi je otrok pripet, morajo biti nameščeni napeti. Razen tega pasovi ne smejo biti zaviti.
- Obvezno pazite na to, da so trebušni pasovi nameščeni kar se da nizko, tako da je trebušni del pravilno pritrjen.
- Zadrževalno napravo zamenjajte, če je bila ob nesreči močno obremenjena.
- Opozorilo: Kakršnokoli spreminjanje, dopolnjevanje zadrževalne naprave brez odobritve odgovornega organa in nenatančno upoštevanje navodil za vgradnjo, navedenih s strani proizvajalca zadrževalne naprave, je nevarno.
- Sedež zaščitite pred neposredno sončno svetlobo.
- Opozorilo: Otroka v vaši zadrževalni napravi ne pustite nenadzorovanega.
- Dovolj zavarujte prtljago ali druge predmete, ki bi v primeru trka lahko povzročili poškodbe.
- Naprave za zadrževanje otroka ne uporabljajte brez sedežne prevleke.
- Sedežna prevleka je integralen del zadrževalne naprave in je ne smete zamenjati s katero koli drugo, kot jo določa proizvajalec.
- Toge dele in dele iz umetne mase pri vgradnji ne smemo ukleščiti.
- Vodilo za pas uporabljajte samo tako, kot je to prikazano na sliki.
- **OPOZORILO:** Ta izdelek ne ustreza zahtevam EN 12790 za otroške ležalne sedeže!
- Uporabljajte izključno originalne nadomestne dele, ki jih ponuja ali priporoča proizvajalec!
- Tega izdelka ne uporabljajte kot otroškega ležalnega sedeža

SLO Nega in vzdrževanje

- Prosimo, upoštevajte etikete na tkanini.
- Prosimo, preverite delovanje nosilnega stremena, zaskočitev, sistem pasov in šive.
- Redno čistite, negujte in kontrolirajte ta izdelek.

HR Upute upozorenja Sjedalo za automobil

- Ovaj proizvod je prikladan za djecu s težinom od 0 do 13 kg.
- Pogodno za korištenje samo u navedenim vozilima koja su sukladno ECE-pravilu br. 16 ili prema drugim sličnim standardima opremljena sigurnosnim remenom s tri točke kontakta.
- Svi remenovi koji su namijenjeni pričvršćenju sjedala na vozilo moraju biti utegnuti, a remen koji drži dijete mora biti zategnut. Osim toga remenovi ne smiju biti uvrnuti.
- Pazite obvezno na to da remen za karlicu bude što niže postavljen, tako da karlica bude pravilno učvršćena.

- Promijenite dječje sjedalo ako je pri nezgodi bilo jako opterećeno.
- UPOZORENJE: Opasno je dječje sjedalo na bilo koji način i bez odobrenja nadležne službe mijenjati, nadopunjavati, te se striktno ne voditi proizvođačevim uputama za montažu dječjeg sjedala.
- Čuvajte sjedalo od direktnog sunčevog zračenja.
- UPOZORENJE: Ne ostavljajte dijete bez nadzora u sjedalu.
- Dovoljno osigurajte prtljagu i druge predmete koji bi u slučaju sudara mogu prouzročiti ozljede.
- Dječje sjedalo ne koristiti bez navlake za sjedalo.
- Navlaka za sjedalo je integrani dio sjedala i ne smije biti zamijenjena nekom drugom izuzev onom nevedenom od strane proizvođača.
- Kruti i dijelovi od umjetnoga materijala ne smiju pri ugradnji biti uklješteni.
- Pojas koristiti samo kako je prikazano na crtežu.
- UPOZORENJE: Ovaj proizvod ne odgovara zahtjevima EN 12790 za dječja sjedala!
- Ne upotrebljavajte ovaj proizvod kao ležaljku za dijete.
- Upotrebljavajte isključivo originalne rezervne dijelove koje nudi ili preporučuje proizvođač!

HR Njega i održavanje

- Molimo Vas obratite pažnju na naznaku tekstila.
- Molimo Vas redovito provjeravajte funkcionalnost držača za nošenje, kopča remena, zapirača, remenih sustava i šavova.
- Čistite, njegujte i kontrolirajte redovito ovaj proizvod.

SRB Uputstva upozorenja Sedište za automobil

- Ovaj proizvod je pogodan za decu sa težinom od 0 do 13 kg.
- Pogodno za korištenje samo u navedenim vozilima koja su prema ECE-pravilu br. 16 ili prema drugim sličnim standardima opremljena sigurnosnim pojasom sa tri tačke kontakta.
- Svi remenovi koji su namenjeni pričvršćenju sedišta na vozilo moraju biti utegnuti, a pojas koji drži dete mora biti zategnut. Osim toga pojasi ne smeju biti uvrnuti.
- Pazite obavezno na to da pojas za karlicu bude što niže postavljen, tako da karlica bude pravilno učvršćena.
- Promenite dečije sedište ako je pri nezgodi bilo jako opterećeno.
- UPOZORENJE: Opasno je dečije sedište na bilo koji način i bez odobrenja nadležne službe menjati, nadopunjavati, te se striktno ne voditi proizvođačevim uputama za montažu dečijeg sedišta.
- Čuvajte sedište od direktnog sunčevog zračenja.
- UPOZORENJE: Ne ostavljajte dete bez nadzora u sedištu.
- Dovoljno osigurajte prtljagu i druge predmete koji bi u slučaju sudara mogu prouzročiti povrede.
- Dečije sedište ne koristiti bez navlake za sedište.
- Navlaka za sedište je integrani dio sedišta i ne sme biti zamenjena nekom drugom izuzev onom nevedenom od strane proizvođača.
- Крути и делови од вештачког материјала не смеју при уградњи да се уклеште.
- Појас користити само како је приказано на цртежу.
- UPOZORENJE: Ovaj produkt ne odgovara zahtevima EN 12790 za dečja sedala!
- Ne upotrebljavajte ovaj produkt kao ležaljku za dete.
- Користите искључиво оригиналне резервне делове које нуди или препоручује произвођач!

SRB Nega i održavanje

- Molimo Vas obratite pažnju na oznaku tekstila.
- Molimo Vas redovno proveravajte funkcionalnost držača za nošenje, kopča pojasa, zapirača, pojasnih sistema i šavova.
- Čistite, negujte i kontrolišite redovno ovaj proizvod.

AR إرشادات تحذيرية، مقاعد أطفال للسيارات

- هذا المنتج مخصص للأطفال من وزن 0 حتى وزن 13 كجم.
- لا يستخدم هذا المنتج إلا في المركبات المجهزة بحزام أمان مطابق للمواصفات، ذي ثلاثة نقاط، طبقاً لتعليمات لجنة الاقتصاد الأوروبية ECE ، بند رقم 16 أو طبقاً لأي معيار آخر مشابه.
- كل الأحزمة المخصصة لتثبيت مقعد الأطفال يجب أن تكون محكمة، والأحزمة التي يربط بها الطفل يجب أن تكون مشدودة. علاوة على ذلك ينبغي أن لا تتلوى الأربطة.
- ينبغي مراعاة أن تكون أحزمة الخصر منخفضة بقدر الإمكان، لتكون منطقة الخصر مثبتة بشكل صحيح.
- قم بتعبير مقاعد الأطفال إذا ما أصيبت بسبب وقوع حادث ما.
- تحذير: تغيير نظام مقاعد الأطفال أو تركيب شيء زائد فيها بأي طريقة ما بدون تصريح من الجهة المختصة أو عدم اتباع إرشادات تركيب مقاعد الأطفال الصادرة من المصنّع اتباعاً دقيقاً يعتبر شيء غير آمن.
- حافظ على المقعد من التعرض لأشعة الشمس المباشرة.
- لا تترك طفلك في المقعد بدون مراقبة.
- تيب الحقايب أو الأتياء الأخرى التي يمكن أن تتسبب في حدوث إصابات عند الاصطدام بشكل كاف.
- لا تستخدم مقاعد الأطفال بدون فرش للمقعد.
- فرش المقعد جزء مكمل مع مسند الظهر، لا يسمح باستبداله بأي فرش آخر غير الفرش المنتج من المصنّع.
- يجب عند التركيب عدم لوي أو حشر الأجزاء الصلبة والأجزاء المصنعة من اللدن البلاستيكية.
- استخدم الحزام فقط كما هو مبين بالرسم التوضيحي.
- تحذير: لا يتطابق هذا المنتج مع متطلبات التعليمات الأوروبية EN 12790 لمقاعد جلوس واستلقاء الاطفال!
- لا تستخدموا هذا المنتج كمقعد جلوس واستلقاء الاطفال.

فقط استخدام قطع الغيار الأصلية التي يتم تقديمها أو الموصى بها من قبل الشركة المصنعة

FA

- صن دلی را در معرض نهنشقی خورشید قرار ندهید.
- هشدار: بهرگز کودکان را در این مقعد جلوس نکنید.
- اشیائی که ممکن است برایشان توافق انتگهان ی در درون خود رواج اجاشده و باعث مجروح شدن کودکان شوند را در محل های امن اسباببندی کنید.
- از اتصال تخب شب از دارن دمب و پووشوشن دلی برایشان درن کونداکت فلایکن ی.
- پوشوشن دلی ازبخش هایاصلی مجموعهبه حساس می آید و تنها در صورتتالی یس از نفع ابلع و عویض میباشند.
- در زمان نصب و اتصال قطعات نباید به آن هله ی ببرد.
- از راهن ما هله ی بر بن هله ی کلنشان دادمشده توص او یس تفکن ی.
- هشدار: این فرآورده با توقعات و شرایط (EN 12790) برای صندلی های راحتی کودکان مطابقت ندارد.
- از این فرآورده بصورت صندلی راحتی کودک استفاده نکنید.

FA

مراقبت و نگهداری

- لطفاً از بخش های پارچه ای پارچه ای صندلی بپوشانید.
- لطفاً به طوقی از سلامت اتصالاتی سبگم بر بن قفل ها وسگک و سایر اجزای مطمئن ان حاصل نمیاید.
- به طور مرتب بویظافت و سلامتی آن محص و لیسیدگی کنید.
- توصیه می شود تنها از قطعات بدکی اصلی که از طرف تولید کننده ارائه میشود استفاده شود

CN

儿童汽车座椅警告及注意事项:

- 本产品适用于体重在0-13公斤的儿童。
- 本产品适用ECE规则16条或者与之相当的法规所许可的装有三点式安全带的汽车上。
- 使用时，用来固定汽车座椅的带子务必要拉紧，用来固定小孩的带子也务必要拉紧，另外所有的绑带在使用的时候不可扭曲。
- 注意：前胯带要在尽量低的位置拉紧才可以正常发挥作用。
- 如果由於事故导致汽车座椅过度受重，在使用前请务必更换新的汽车座椅。

- 注意! 未經權威機構許可私自改變該汽車座椅, 或者沒有仔細地閱讀由生產商提供的組裝說明書, 都會對使用者造成危險。
- 不要將兒童汽車座椅在日光下暴曬。
- 注意: 不要將小孩單獨留在汽車座椅中。
- 請將車內的行李和物品放在安全的位置以免因移動碰撞汽車座椅傷害小孩。
- 不放坐墊的時候請勿使用本汽車座椅。
- 坐墊是汽車座椅不可分割的一部分, 請勿隨便更換。
- 當組裝此產品時, 請確保堅硬部件及塑膠部件不能被堵塞著
- 請按說明書上的圖示使用及安裝安全帶
- 警告: 此產品並不符合後趟搖椅EN 12790的安全標準
- 請勿把本產品當作後趟搖椅使用
- 只可以使用原廠配件

CN

保養:

- 經常整理, 清潔及檢查此產品。
- 請定期檢查座椅的支架, 鎖扣, 插銷, 安全帶等是否工作正常, 檢查是否有縫線脫縫的現象。
- 注意產品上的洗水標指示。

TW

兒童汽車座椅警告及注意事項:

- 本產品適用於體重0-13公斤的兒童。
- 本產品適用ECE規則16條或者與之相當的法規所許可的裝有三點式安全帶的汽車上。
- 使用時, 用來固定汽車座椅的帶子務必拉緊, 用來固定小孩的帶子也務必拉緊, 另外所有的綁帶在使用的時候不可扭曲。
- 注意: 前胯帶要在盡量低的位置拉緊才可以正常發揮作用。
- 如果由於事故導致汽車座椅過度受重, 在使用前請務必更換新的汽車座椅。
- 注意! 未經權威機構許可私自改變該汽車座椅, 或者沒有仔細地閱讀由生產商提供的組裝說明書, 都會對使用者造成危險。
- 不要將兒童汽車座椅在日光下暴曬。
- 注意: 不要將小孩單獨留在汽車座椅中。
- 請將車內的行李和物品放在安全的位置以免因移動碰撞汽車座椅傷害小孩。
- 不放坐墊的時候請勿使用本汽車座椅。
- 坐墊是汽車座椅不可分割的一部分, 請勿隨便更換。
- 當組裝此產品時, 請確保堅硬部件及塑膠部件不能被堵塞著
- 請按說明書上的圖示使用及安裝安全帶
- 警告: 此產品並不符合後趟搖椅EN 12790的安全標準
- 請勿把本產品當作後趟搖椅使用
- 只可以使用原廠配件

TW

保養:

- 經常整理, 清潔及檢查此產品。
- 請定期檢查座椅的支架, 鎖扣, 插銷, 安全帶等是否工作正常, 檢查是否有縫線脫縫的現象。
- 注意產品上的洗水標指示。

hauck GmbH + Co KG
Frohnlicher Str. 8
D-96242 Sonnefeld
Germany

Tel. : +49(0)9562/986-0
Fax : +49(0)9562/6272
Service: +49(0)9562/986-888
E-mail : info@hauck.de
Internet: <http://www.hauck.de>

IM_H_Maxan_4_Plus_SND_DS_TS_16_09_01

