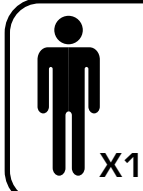


FR - ATTENTION!
 GB - WARNING!
 DE - ACHTUNG!
 NL - WAARSCHUWING!
 ES - ¡ADVERTENCIA!
 PT - ATENÇÃO!
 IT - AVVERTENZA!
 DK - ADVARSEL!
 SE - VARNING!
 FI - VAROITUS!
 NO - ADVARSEL!
 HU - FIGYELMEZTETES!

+3
 ans
 years
 Jahre
 jaar
 años
 anni
 år

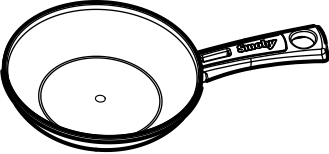
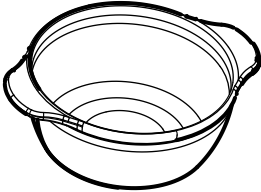
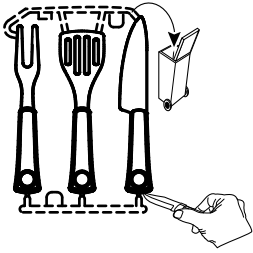
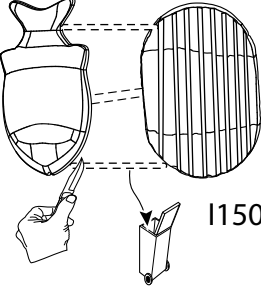
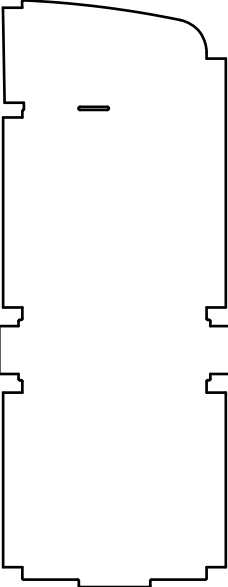
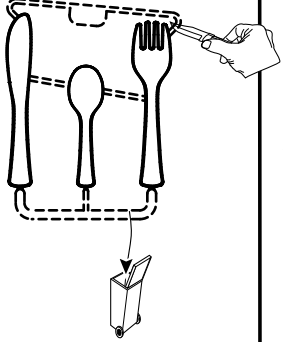
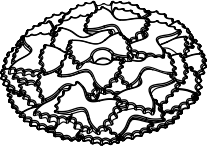
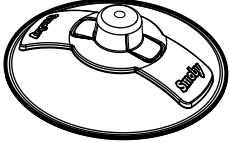
år
 vuotta
 år
 év
 let
 rokov
 lata
 роки
 години
 سنوات

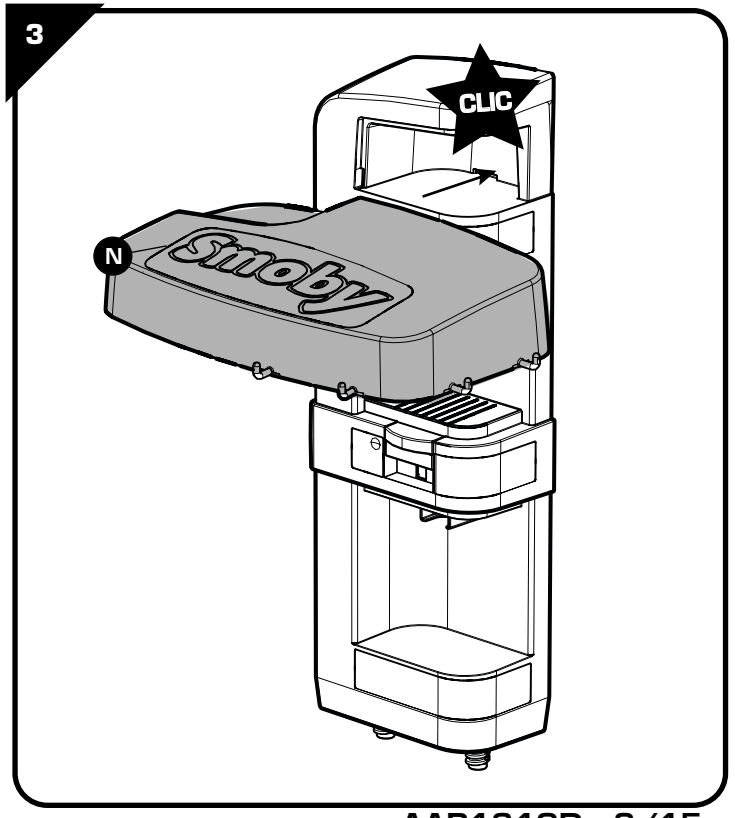
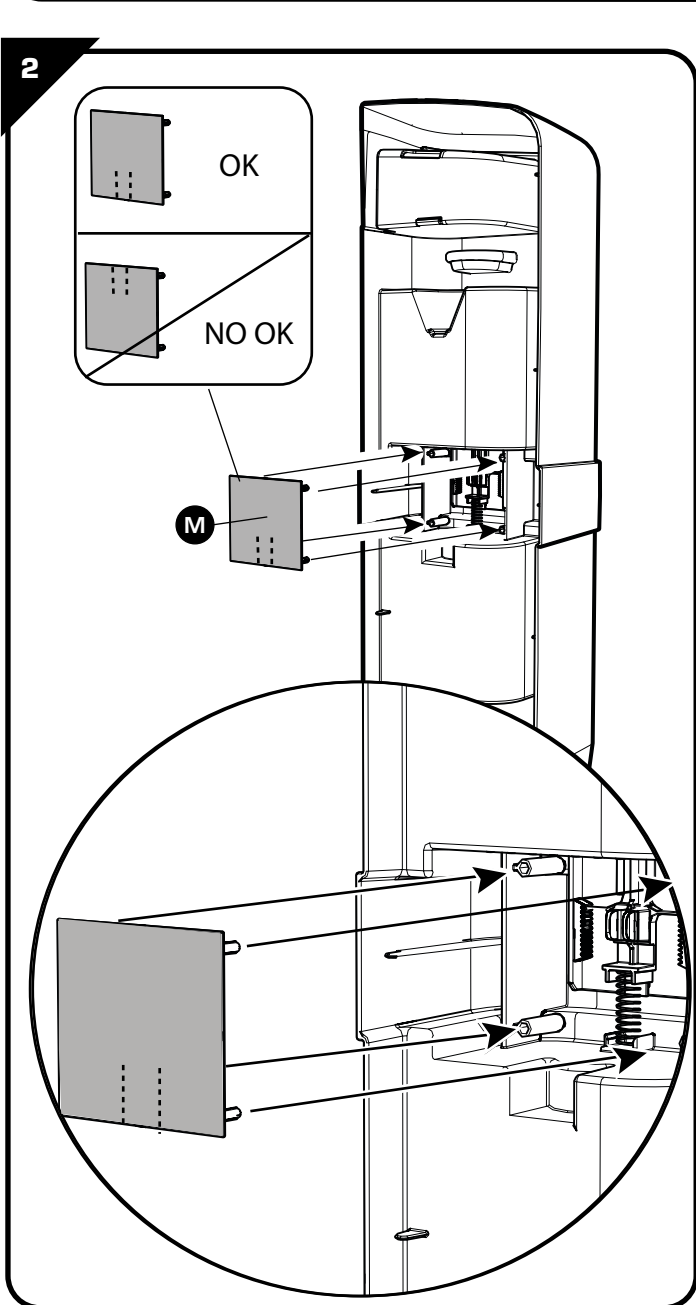
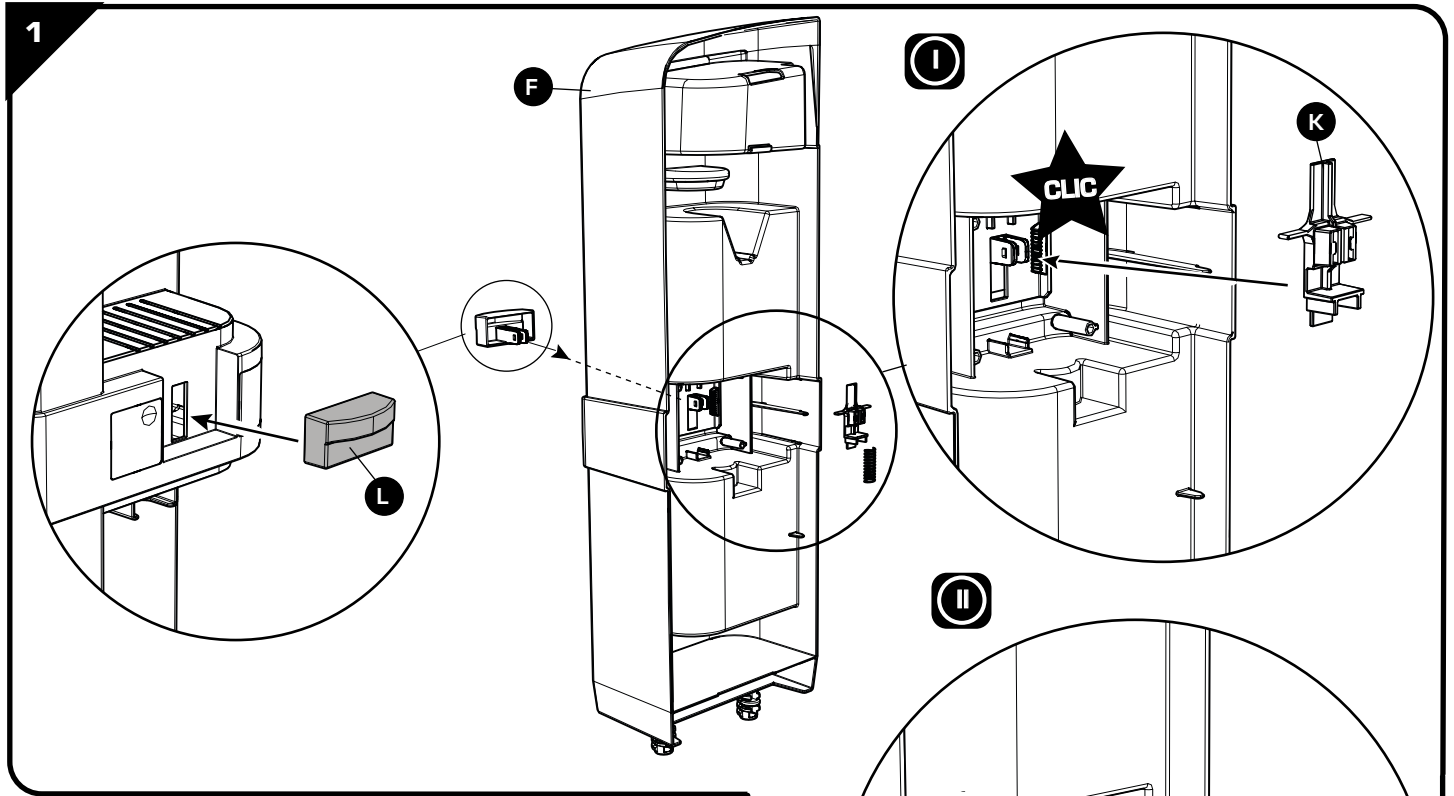


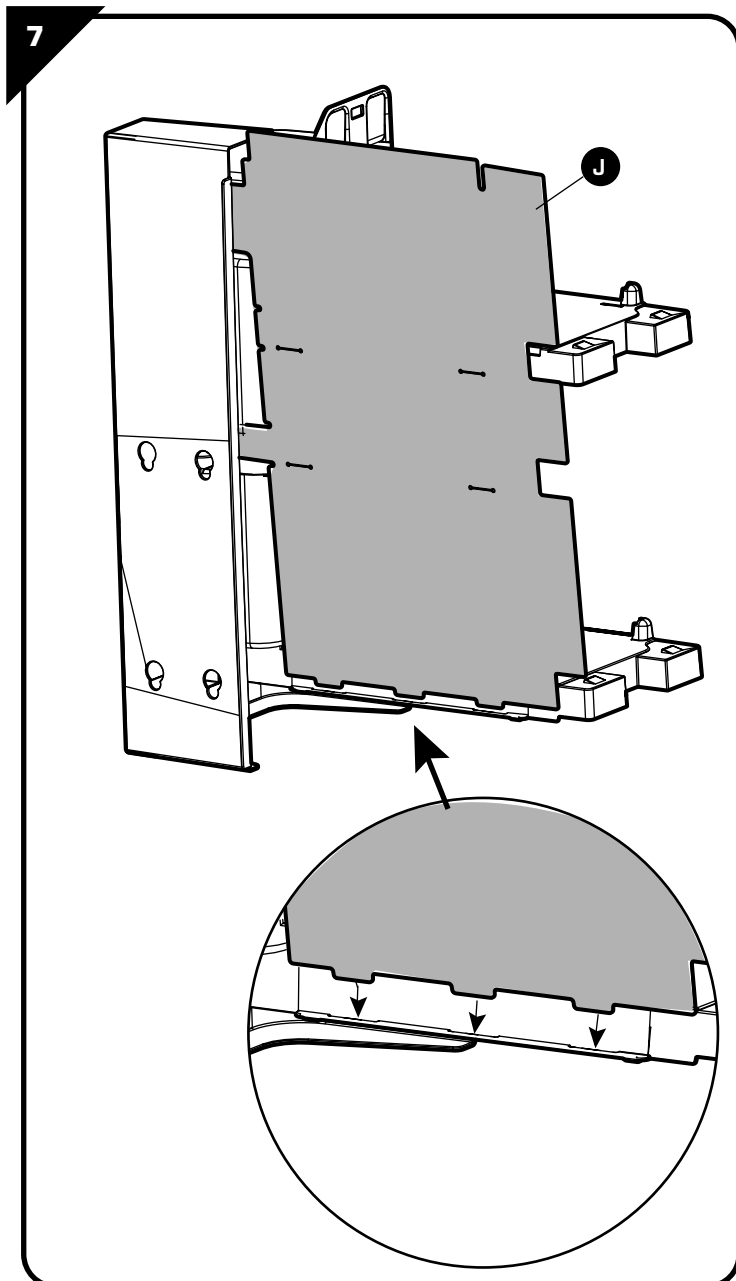
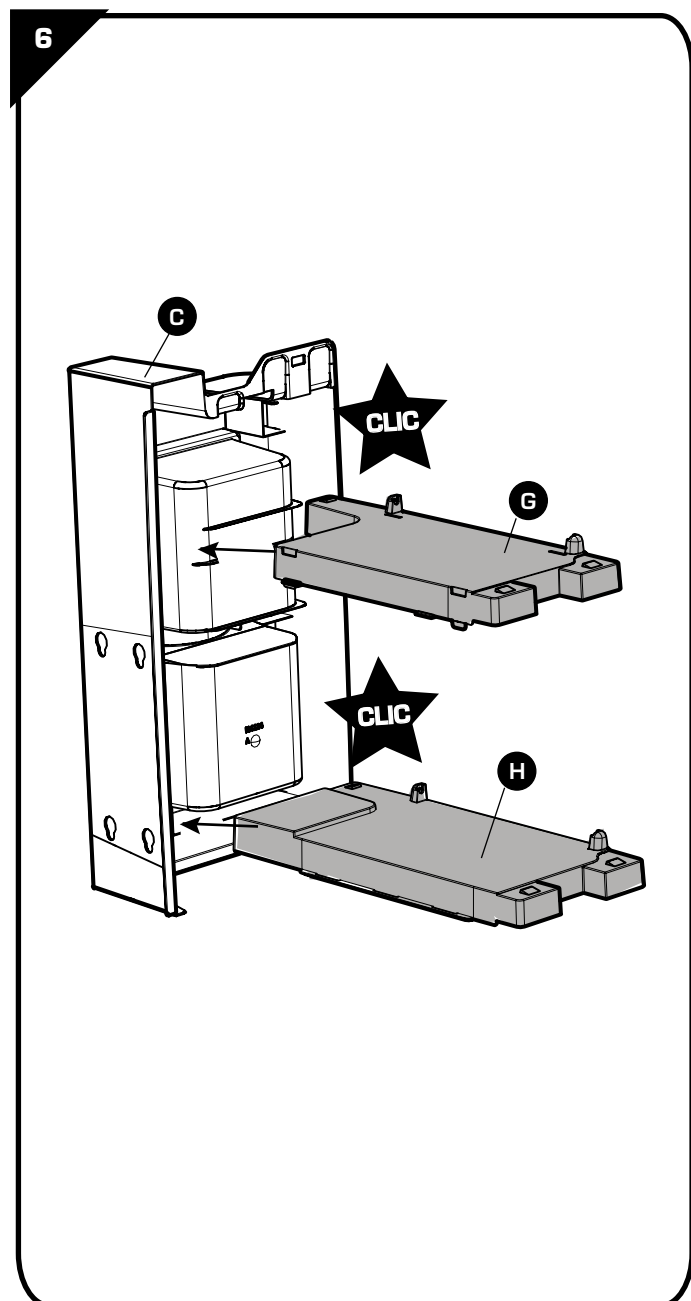
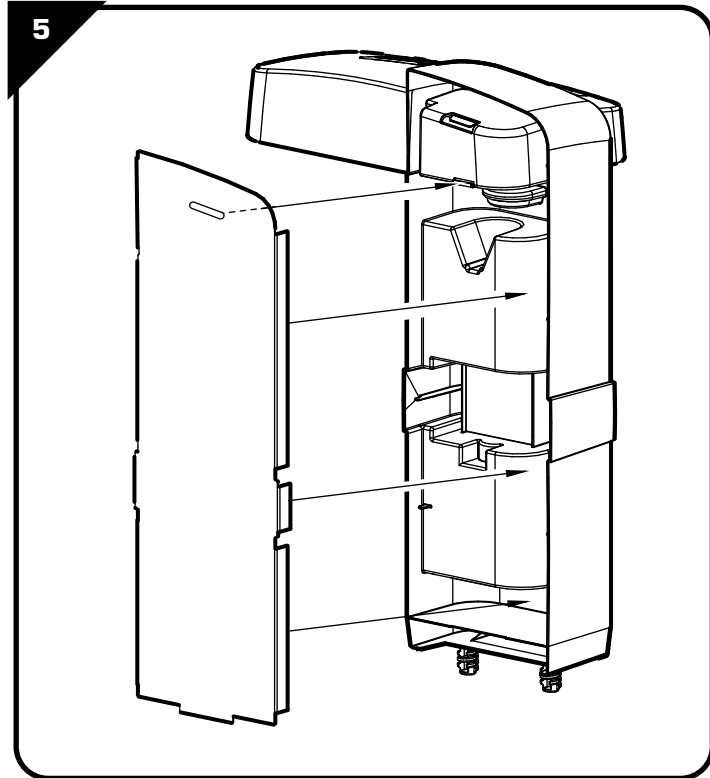
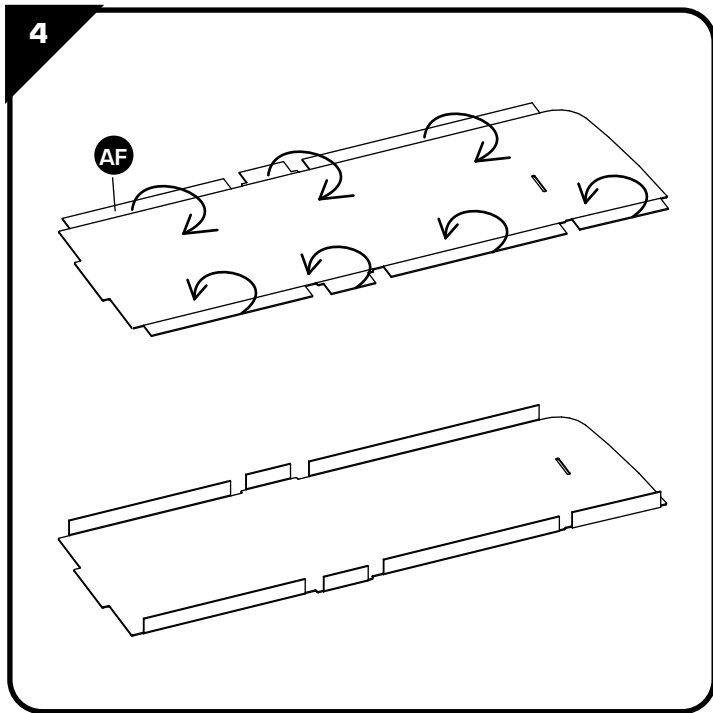
Smoby

Outils non fournis
 Tools not included
 Werkzeuge nicht mitgeliefert
 Herramientas no incluidas
 Ferramentas não incluídas
 Accessori non forniti
 Gereedschap niet bijgeleverd

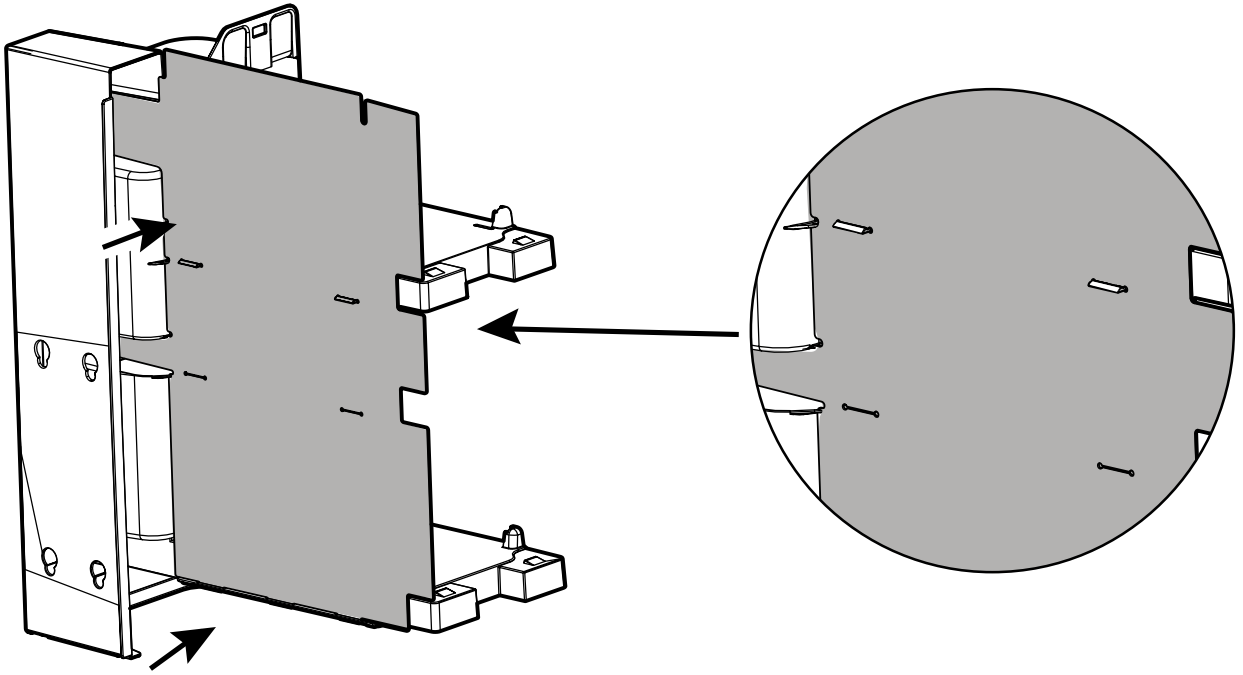
<p>A</p> <p>I14121</p>	<p>x1</p>	<p>F</p> <p>I14128</p>	<p>x1</p>	<p>N</p> <p>I14129</p>	<p>x1</p>
<p>B</p> <p>I14120</p>	<p>x2</p>	<p>G</p> <p>I14122</p>	<p>x1</p>	<p>P</p> <p>I14127</p>	<p>x1</p>
<p>C</p> <p>I14124</p>	<p>x1</p>	<p>H</p> <p>I14122</p>	<p>x1</p>	<p>Q</p> <p>OUT4899</p>	<p>x1</p>
<p>D</p> <p>I14123</p>	<p>x1</p>	<p>J</p> <p>AAP1612</p>	<p>x1</p>	<p>R</p> <p>I14146</p>	<p>x1</p>
<p>E</p> <p>I14125</p>	<p>x1</p>	<p>K</p> <p>I14138</p>	<p>x1</p>	<p>S</p> <p>AAV0052</p>	<p>x1</p>
		<p>M</p> <p>I14138</p>	<p>x1</p>	<p>T</p> <p>OUT2404</p>	<p>x2</p>
				<p>U</p> <p>OUT3547</p>	<p>x2</p>
				<p>V</p> <p>AAK2007</p>	<p>x1</p>
				<p>W</p> <p>OUT3533</p>	<p>x1</p>
				<p>Z</p> <p>I13048</p>	<p>x1</p>

AA	 I15059	x1	AE	 I15038	x1	AG	 I15057	x1
AB	 I15051	x2	AF	 AAP1615	x1	AH	 I13056	x2
AD	 I15055	x1	AI	 I12054	x1			x1

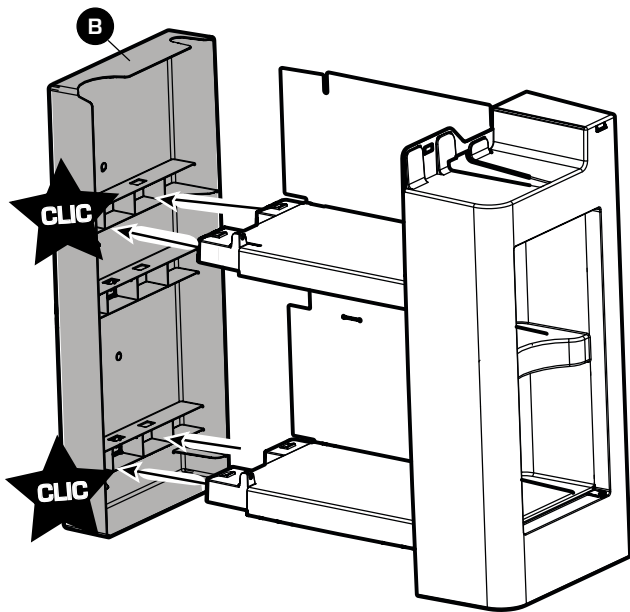




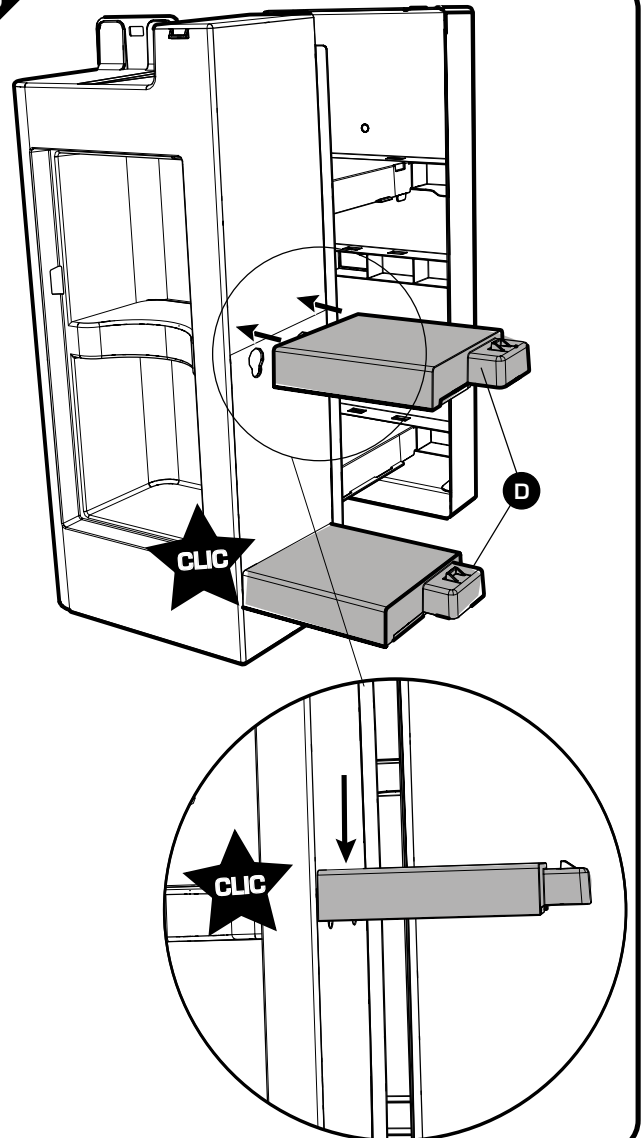
8



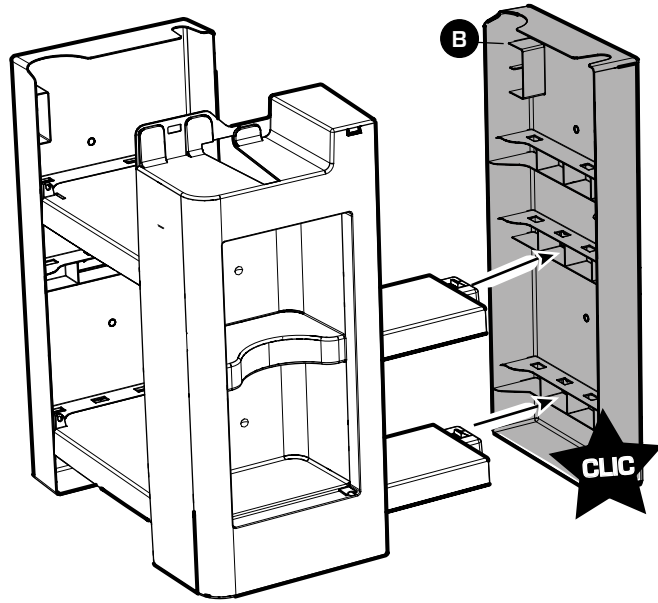
9



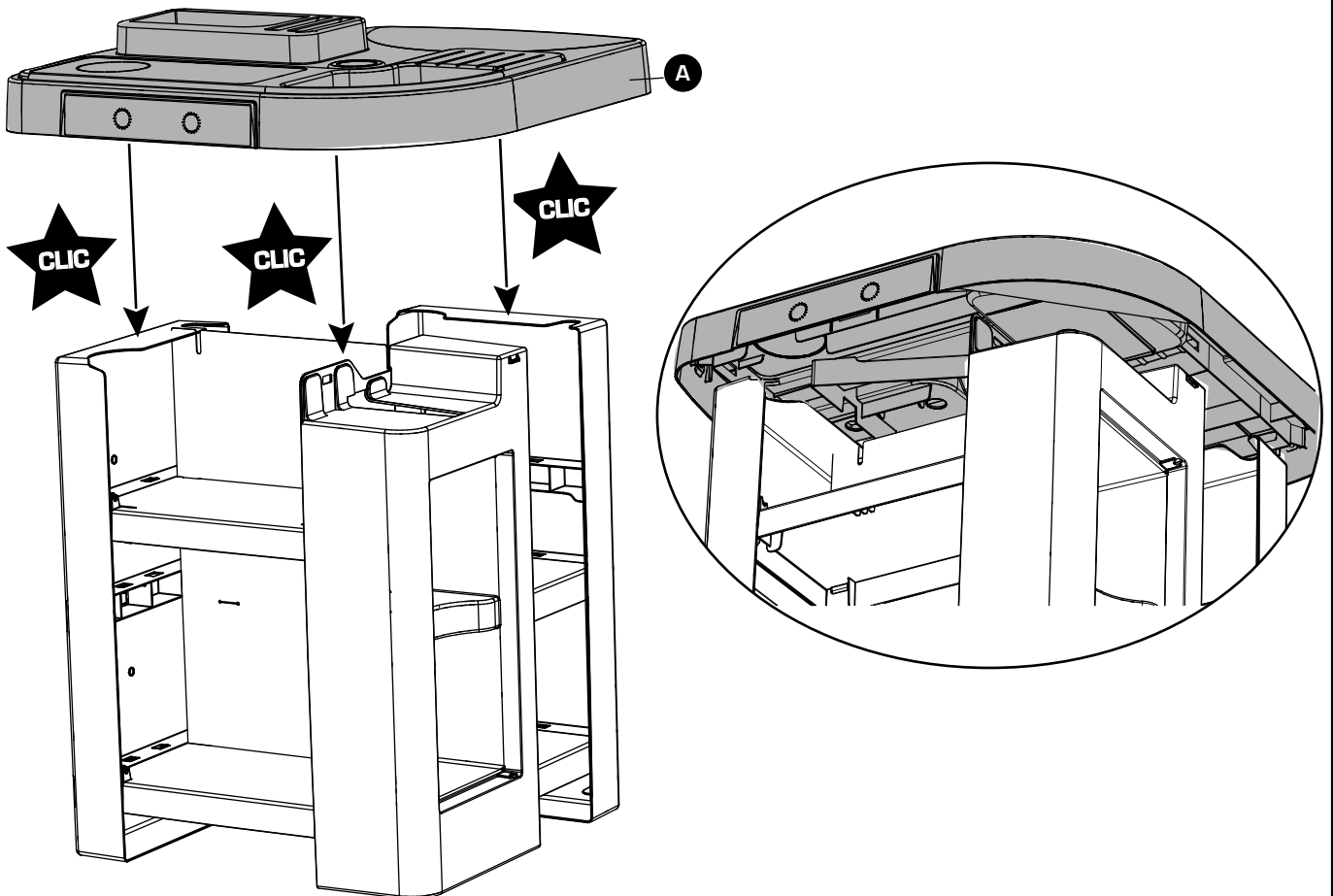
10

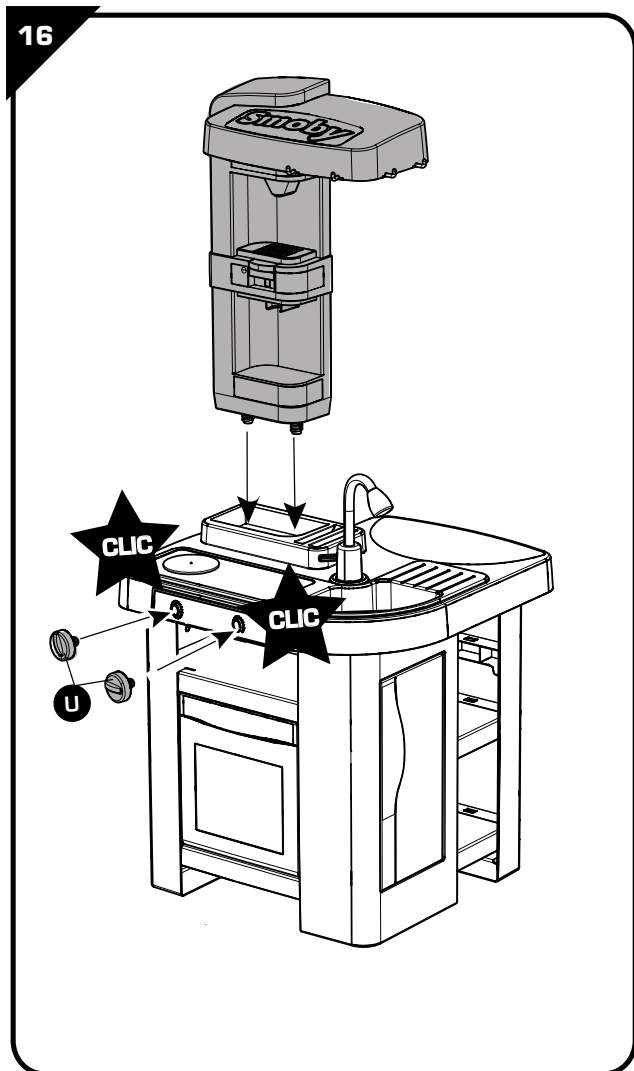
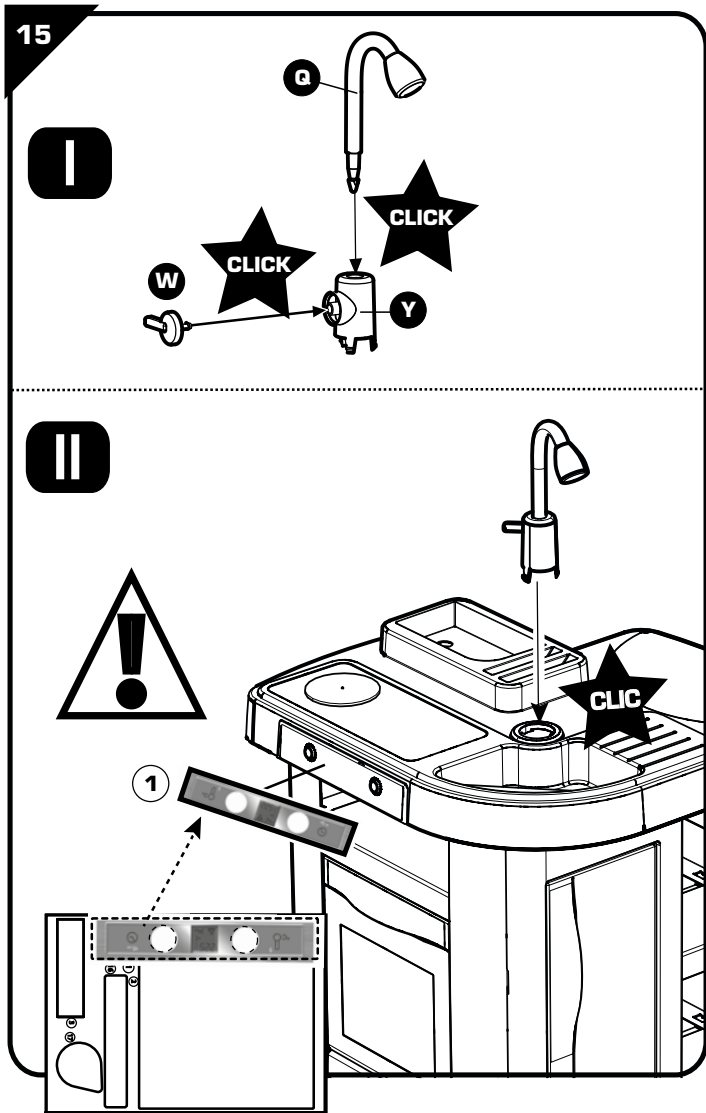
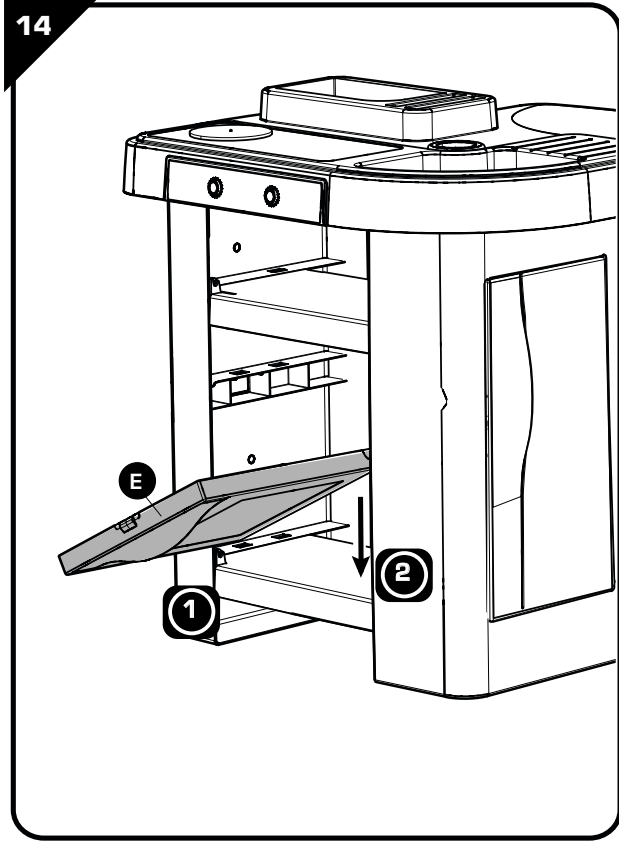
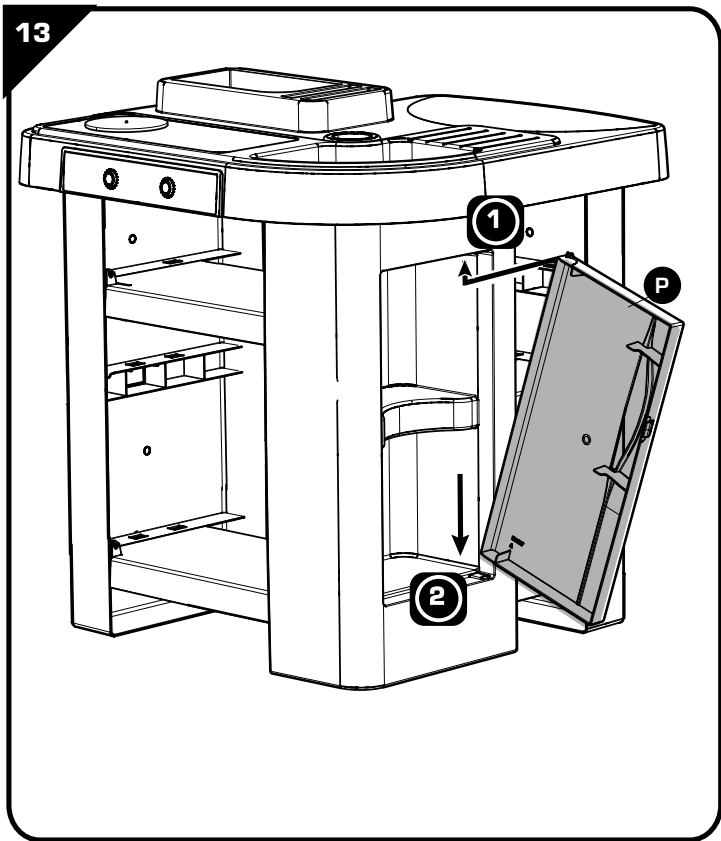


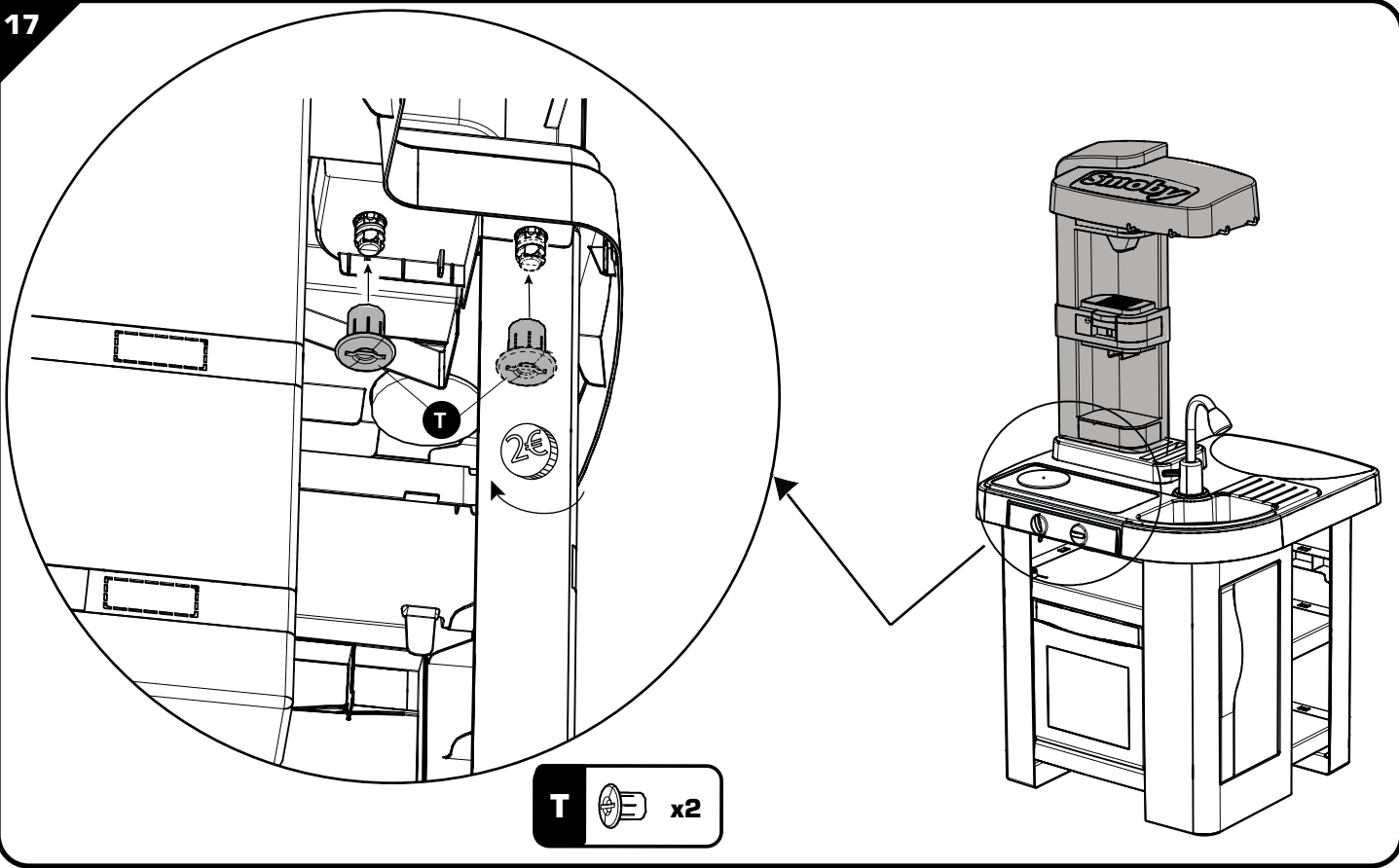
11



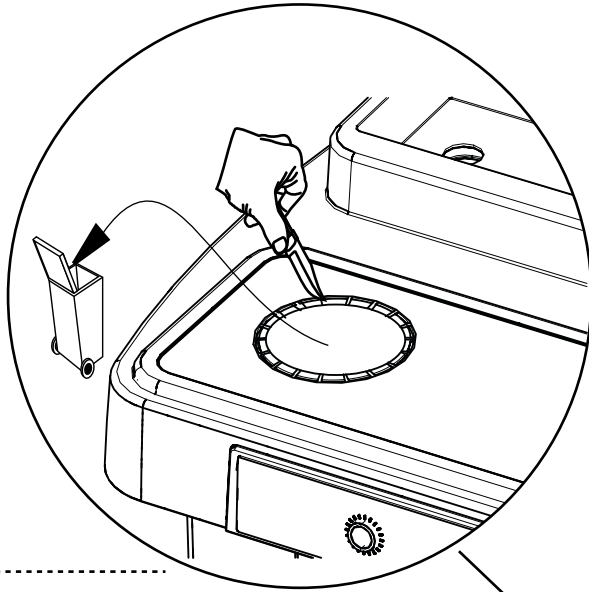
12



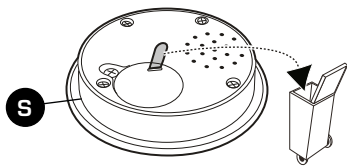




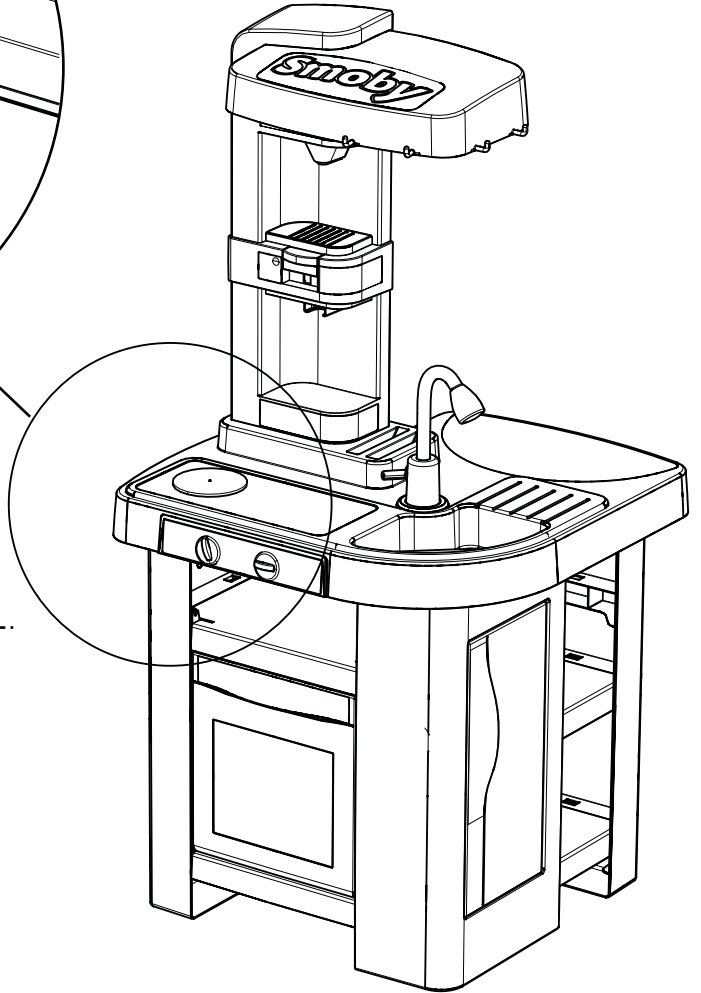
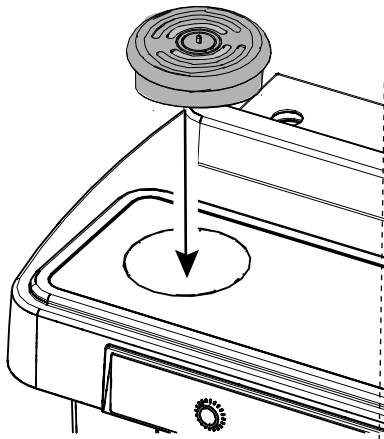
I



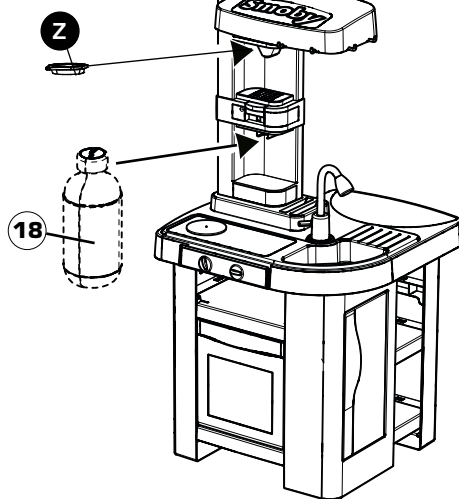
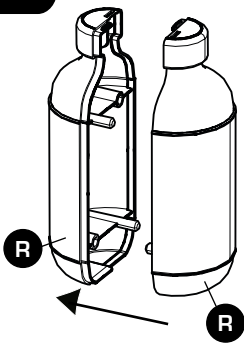
II

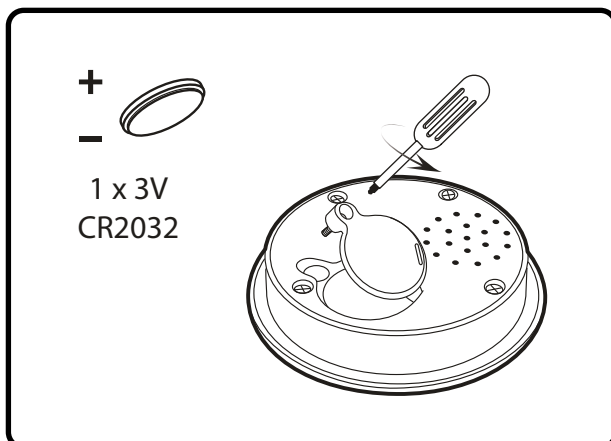
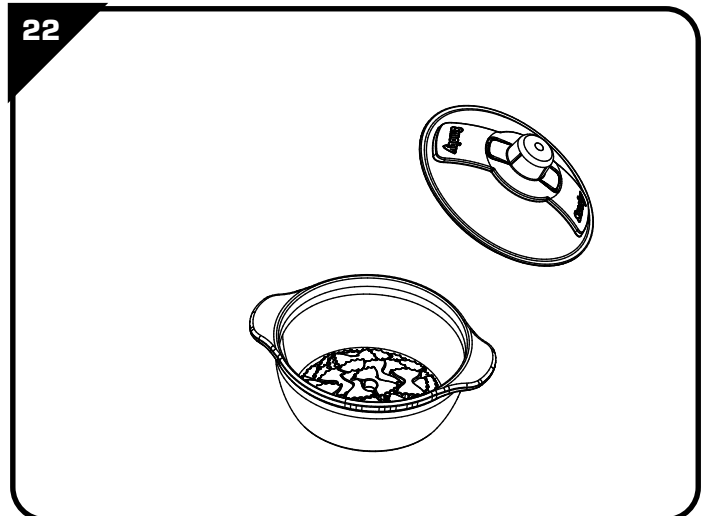
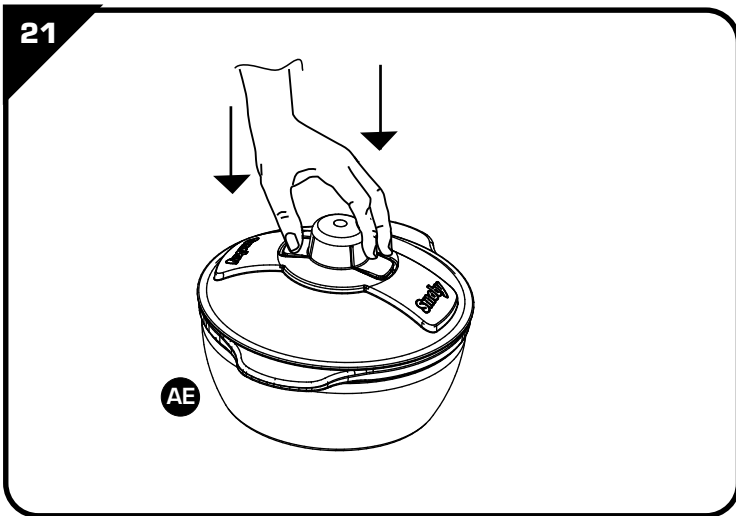
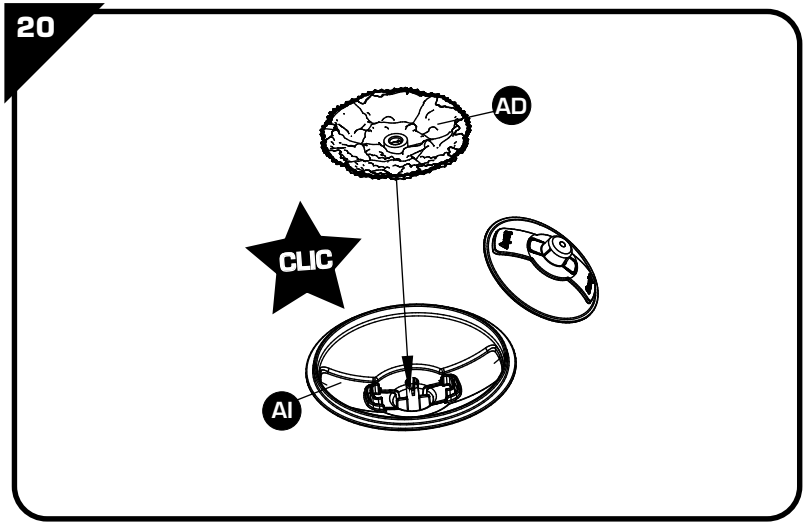
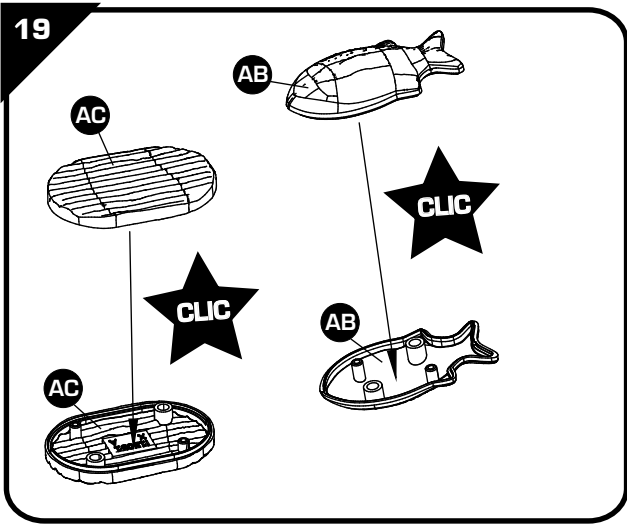


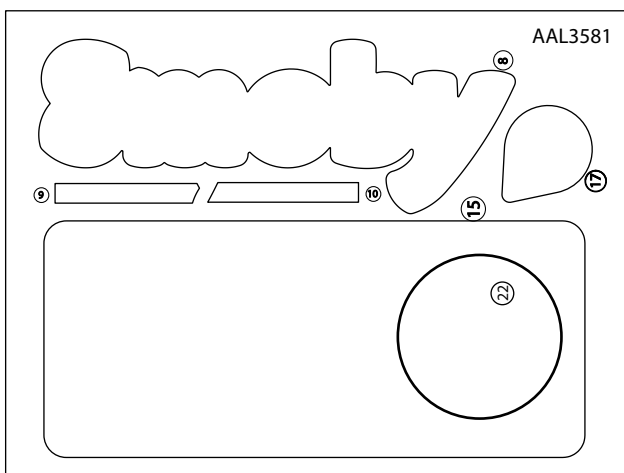
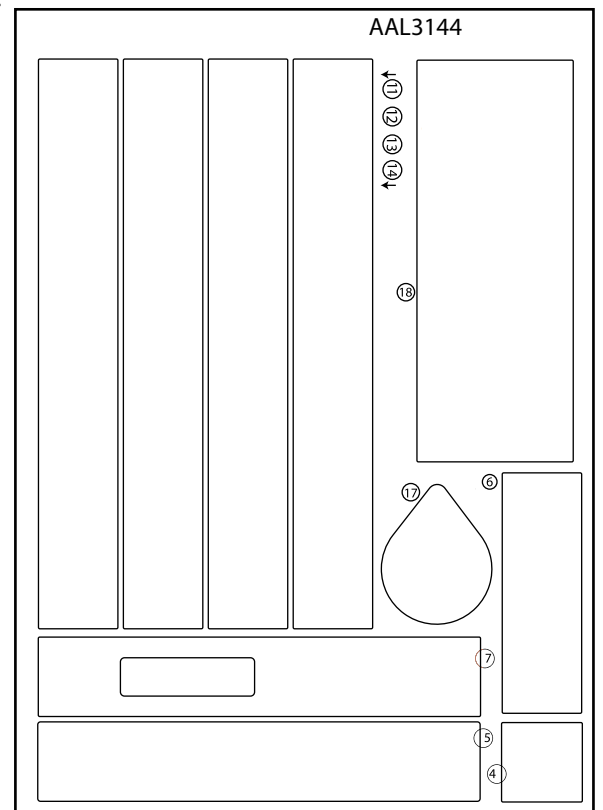
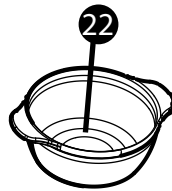
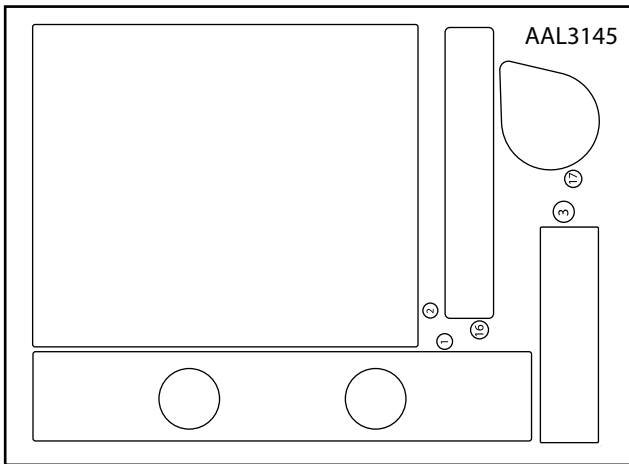
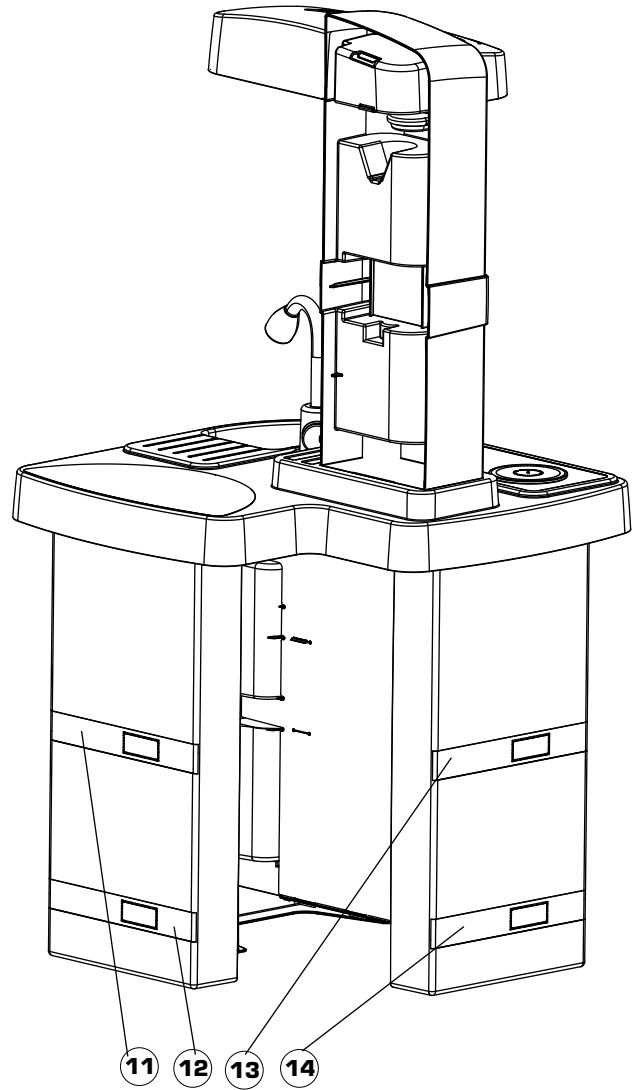
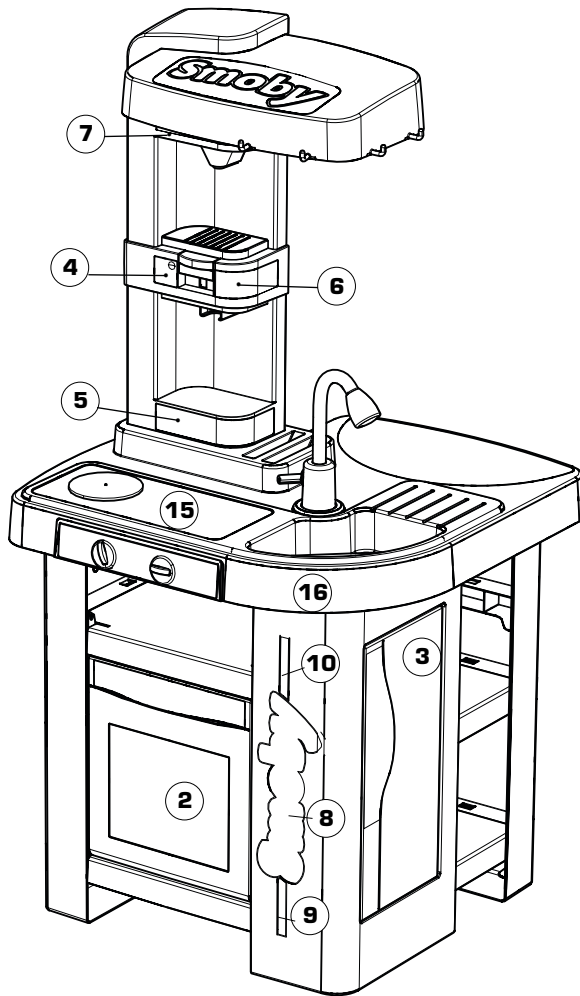
III



IV







FR • Renseignements importants à conserver. Attention ! Pour écarter les dangers liés à l'emballage (attaches, film plastique, etc...) enlever tous les éléments qui ne font pas partie du jouet. Jouet à monter par un adulte responsable. ATTENTION ! Ne jamais laisser un enfant jouer sans la surveillance d'un adulte. Toute réclamation doit être accompagnée de la preuve d'achat (ticket de caisse). Les pièces doivent être dégrappées par un adulte avec un outil pour éviter les bords coupants. ATTENTION ! Ne convient pas aux enfants de moins de 3 ans. Petits éléments. Danger d'étouffement. Les piles ne doivent pas être rechargées. Les accumulateurs doivent être enlevés du jouet avant d'être chargés. Les accumulateurs ne doivent être chargés que sous la surveillance d'un adulte. Différents types de piles ou accumulateurs ou des piles ou accumulateurs neufs et usagés ne doivent pas être mélangés. Seuls des piles ou accumulateurs du type recommandé ou d'un type similaire doivent être utilisés. Les piles et accumulateurs doivent être mis en place en respectant la polarité. Les piles et accumulateurs usagés doivent être enlevés du jouet. Les bornes d'une pile ou d'un accumulateur ne doivent pas être mises en court-circuit. Toujours retirer les piles ou accumulateurs lorsque le jouet n'est pas utilisé pendant une longue période.

GB • Important information to be kept. Warning! To remove risks associated with packaging (attachments, plastic wrapping etc.) remove all items that are not part of the toy. Toy to be assembled by a responsible adult. WARNING! Never allow a child to play without adult supervision. Any complaint must be accompanied by the proof of purchase (receipt). The plastic or metal links between parts should be removed by an adult to avoid sharp edges. WARNING! Not suitable for children under 3 years of age. Small parts. Choking hazard. Non rechargeable batteries are not to be recharged. The accumulators must be removed from the toy before being recharged. The accumulators must only be recharged under adult supervision. Different types of batteries or accumulators or new and used batteries or accumulators must not be mixed. Only batteries or accumulators of the recommended type or a similar type must be used. The batteries and accumulators must be placed respecting polarity. Exhausted batteries and accumulators must be removed from the toy. The terminals of a battery or accumulator must not be short circuited. Always remove the batteries or accumulators when the toy is not used for a long period. Do not use the product before it is properly installed. Adult supervision is necessary for children under 4 years of age.

DE • Wichtige Hinweise, die aufzuheben sind. Achtung! Um alle durch die Verpackung entstehenden Gefahren auszuschließen (Schnüre, Plastikfolie usw. ...), entfernen Sie alle Elemente, die nicht Teil des Spielzeugs sind. Muss von einem verantwortlichen Erwachsenen zusammen gebaut werden. ACHTUNG! Ein Kind niemals ohne Aufsicht eines Erwachsenen spielen lassen. Bei Reklamationen den Kaufnachweis mitschicken (Kassenschein). Die Teile müssen von einem Erwachsenen mit einem Werkzeug abgetrennt werden, so dass keine schneidenden Kanten entstehen. ACHTUNG! Nicht für Kinder unter 3 Jahren geeignet. Kleine Bestandteile. Erstickungsgefahr. Die Batterien dürfen nicht aufgeladen werden. Die Akkus müssen vor dem Aufladen aus dem Spielzeug genommen werden. Die Akkus dürfen nur unter der Aufsicht eines Erwachsenen aufgeladen werden. Nicht unterschiedliche Batterien- oder Akkutypen oder alte und neue gleichzeitig verwenden. Nur Batterien oder Akkus des empfohlenen Typs oder gleichwertige verwenden. Batterien und Akkus müssen unter Einhaltung der Polung eingelegt werden. Leere Batterien und Akkus aus dem Gerät entfernen. Die Klemmen einer Batterie oder eines Akkus dürfen nicht kurzgeschlossen werden. Die Batterien oder Akkus immer entfernen, wenn das Spielzeug über längere Zeit nicht verwendet wird.

NL • Belangrijke inlichtingen die u moet bewaren. WAARSCHUWING! Om gevaren verbonden aan de verpakking (riemen, plastic folie, enz.) te vermijden, verwijder alle onderdelen die geen deel van het speelgoed uitmaken. Door een aansprakelijke volwassene te monteren speelgoed. WAARSCHUWING! Laat het kind nooit zonder toezicht van een volwassene spelen. Elke klacht moet worden vergezeld door het aankoopbewijs (kassabon). De plastic bandjes die de onderdelen onderling vasthouden moeten door een volwassene met een stuk gereedschap verwijderd worden om het ontstaan van scherpe randen te voorkomen. WAARSCHUWING! Niet geschikt voor kinderen onder 3

jaar. Kleine onderdelen. Verstikkingsgevaar. De batterijen moeten niet opnieuw worden opgeladen. De accu's moeten voor het opladen uit het speelgoed worden verwijderd. De accu's worden uitsluitend onder toezicht van een volwassene opgeladen. Verschillende soorten batterijen of accu's of nieuwe en gebruikte batterijen of accu's moeten niet tegelijkertijd worden gebruikt. Uitsluitend aanbevolen batterijen of accu's moeten worden gebruikt, danwel overeenkomstige batterijen of accu's. De batterijen en accu's moeten worden geplaatst met inachtneming van de polariteit. De gebruikte batterijen en accu's moeten uit het speelgoed worden verwijderd. De klemmen van een batterij of accu moeten niet tot kortsluiting leiden. De batterijen of accu's altijd verwijderen indien het speelgoed gedurende langere tijd niet wordt gebruikt.

ES • Informaciones importantes que deben conservarse. ¡ADVERTENCIA! Para evitar los peligros relacionados con el embalaje (ataaduras, láminas de plástico, etc...) deseché todos los materiales que no forman parte del juguete. Juguete que requiere ser montado por un adulto responsable. ¡ADVERTENCIA! Nunca permita que los niños jueguen sin supervisión de un adulto. Cualquier reclamación debe ir acompañada con el justificante de compra (ticket de caja). La atadura de plástico entre las piezas deberá quitarla un adulto con una herramienta para evitar los bordes cortantes. ¡ADVERTENCIA! No recomendado para niños de menos de 3 años. Contiene piezas pequeñas. Peligro de asfixia. Las pilas no bene recargarse. Los acumuladores deben retirarse del juguete antes de ser recargados. Los acumuladores deben ser recargados bajo la vigilancia de un adulto. No mezcle diferentes tipos de pilas o acumuladores o pilas o acumuladores nuevos y usados. Únicamente las pilas o acumuladores del tipo recomendado o de un tipo similar deben ser utilizados. Las pilas y acumuladores deben ser colocados respetando la polaridad. Las pilas y acumuladores usados deben retirarse del juguete. Las bornas de una pila o acumulador no deben cortocircuitarse. Retire siempre las pilas o acumuladores cuando no vaya a utilizar el juguete durante una largo tiempo.

PT • Informações importantes a guardar. Atenção! Para eliminar perigos ligados à embalagem (fixadores, películas de plástico, etc.), retire todos os elementos que não fazem parte do produto. Brinquedo para ser montado por um adulto responsável. ATENÇÃO! Nunca deixe uma criança brincar sem a supervisão de um adulto. Qualquer reclamação deve ser acompanhado da prova de compra (talão de caixa). As peças devem ser separadas por um adulto munido de uma ferramenta para limar as arestas vivas, cortantes. AVISO! Não convém às crianças com menos de 3 anos. Contém pequenos elementos. Perigo de asfixia. As pilhas não devem ser recarregadas. Os acumuladores devem ser retirados do brinquedo antes de serem carregados. Os acumuladores apenas devem ser carregados sob a vigilância de um adulto. Diferentes tipos de pilhas ou acumuladores ou pilhas e acumuladores novos e usados não devem ser misturados. Apenas devem ser utilizados pilhas ou acumuladores do tipo recomendado ou de um tipo similar. As pilhas e acumuladores devem ser colocados no lugar respeitando a polaridade. As pilhas e acumuladores usados devem ser retirados do brinquedo. Os terminais de uma pilha ou de um acumulador não devem ser colocados em curto-circuito. Retirar sempre as pilhas ou acumuladores quando o brinquedo não for utilizado durante um período longo.

IT • Informazioni importanti da conservare. AVVERTENZA! Per evitare ogni pericolo legato agli imballaggi (attacchi, fogli di plastica, ecc.), togliere tutti gli elementi che non fanno parte del prodotto. Il gioco deve essere montato da una persona adulta responsabile. AVVERTENZA! Non lasciare mai giocare i bambini senza la sorveglianza di un adulto. Qualsiasi reclamo deve essere accompagnato dalla prova d'acquisto (scontrino di cassa). Per evitare il contatto con i bordi taglienti, la linguetta plastica tra le varie parti deve essere rimossa da un adulto. AVVERTENZA! Non adatto a bambini di età inferiore a 3 anni. Parti piccole. Pericolo di soffocamento. Non ricaricare le batterie. Prima di ricaricarli, togliere gli accumulatori dal gioco. Ricaricare gli accumulatori solamente sotto sorveglianza di un adulto. Non mischiare tipi diversi di pile o accumulatori o pile o accumulatori nuovi e usati. Utilizzare solamente pile o accumulatori di tipo raccomandato o di tipo simile. Inserire le pile e gli accumulatori rispettando la relativa polarità. Togliere dal gioco eventuali pile o accumulatori scarichi. Evitare di cortocircuitare i morsetti delle pile o degli accumulatori. Le batterie scariche devono essere rimosse dal giocattolo. Qua-

lora il gioco non si debba utilizzare per lunghi periodi, togliere sempre le pile o gli accumulatori.

DK • Gem disse vigtige oplysninger. Advarsel! For at undgå risikoer, som er relateret til emballagen (vedhæftninger, plastikemballage osv.), bedes du fjerne alle dele, som ikke er en del af legetøjet. Legetøjet skal samles af en ansvarlig voksen. ADVARSEL! Lad aldrig barnet lege uden voksenopsyn. Ved enhver reklamation skal der vedlægges købsbevis (kassabon). Delene skal skilles ad af en voksen ved hjælp af et værktøj for at undgå skarpe kanter. ADVARSEL! Uegnet for børn under 3 år. Består af amngne små dele. Kvælningsfare. Batterierne må ikke genoplades. Batteripakkerne skal tages ud af legetøjet, før de genoplades. Batteripakkerne må kun oplades under overvågning af en voksen. Forskellige typer nye eller brugte batterier eller batteripakker må ikke blandes. Kun batterier eller batteripakker af den anbefalede type eller af en tilsvarende type må anvendes. Batterierne og batteripakkerne skal sættes i, så polerne vender korrekt. Brugte batterier og batteripakker skal tages ud af legetøjet. Batteripolerne må ikke kortsluttes. Tag altid batterier eller batteripakker ud, når legetøjet ikke anvendes i længere tid.

SE • Viktig information som ska sparas. Varning! För att eliminera riskerna i samband med förpackningen (bilagor, plastfilm osv.), ta bort alla objekt som inte är en del av leksaken. Leksak som skall monteras av ansvarig vuxen. VARNING! Låt aldrig barnet leka utan vuxen tillsyn. Alla reklamationer bör åtföljas av inköpsbevis (kassakvitto). Plasten mellan de olika delarna bör avlägsnas av vuxen för att undvika att barnet kommer i kontakt med de vassa kanterna. VARNING! Ej lämplig för barn under 3 år. Innehåller smådelar. Kvävningrisk. Batterierna behöver inte laddas. Ackumulatorerna skall tas bort från leksaken innan de laddas. Ackumulatorerna skall laddas under tillsyn av vuxen. Olika typer av batterier eller ackumulatorer eller nya eller förbrukade batterier eller ackumulatorer får inte blandas. Endast batterier eller ackumulatorer av rekommenderad typ eller likartad typ får användas. Batterier och ackumulatorer bör isättas med respekt för polariteten. Förbrukade batterier och ackumulatorer bör tagas ut ur leksaken. Ett batteri eller en ackumulators poler får inte kortslutas. Ta alltid ur batterierna eller ackumulatorerna då leksaken inte används under en längre tid.

FI • Tärkeät tiedot, jotka on säilytettävä. Varoitusta! Pakkaukseen liittyvien riskien poistamiseksi (kiinnittimet, muovikäreet jne.), poista kaikki materiaali, joka ei kuulu leluun. Lelun saa koota vain vastuullinen aikuinen. VAROITUS! Älä koskaan anna lapsen leikkiä ilman aikuisen valvontaa. Kaikkien valitusten liitteenä on toimitettava osatodistus (kassakuitti). Aikuisen on irrotettava osat toististaan jonkin työkalun avulla terävien reunojen välttämiseksi. VAROITUS! Ei sovellu alle 3-vuotiaille lapsille. Pieniä osia. Tukehtumisvaara. Paristoja ei saa ladata uudelleen. Akut on poistettava lelusta ennen lataamista. Akut on ladattava aikuisen valvonnassa. Samassa lelussa ei saa käyttää erityyppisiä paristoja ja akkuja tai uusia ja käytettyjä paristoja tai akkuja. Lelussa saa käyttää vain suositellun tyyppisiä tai vastaavanlaisia paristoja tai akkuja. Paristoja ja akkuja asennettaessa on tarkistettava niiden napaisuus, ja asennettava ne oikein päin. Käytetyt paristot ja akut on poistettava lelusta. Paristot tai akun napoja ei saa kytkä oikosulkuun. Poista paristot ja akut aina, kun lelua ei käytetä pitkään aikaan.

NO • Ta vare på disse viktige opplysninger. Advarsel! For å fjerne all fare som er forbundet med innpakningen (vedlegg, innpakkingsplast m.m.), fjern alle objekter som ikke er en del av leken. Må monteres av en voksen. ADVARSEL! La aldri barnet leke uten oppsyn av en voksen. Ved reklamasjon må kvittering medbringes. Plastikkbånd mellom delene skal fjernes av en voksen person med verktøy for å unngå skarpe kanter. ADVARSEL! Ikke egnet for barn under tre år. Små deler. Kvelningsfare. Batteriene er ikke oppladde. Akkumulatorene må tas ut av leken før de lades. Akkumulatorene skal kun lades under oppsyn av en voksen. Forskjellige typer batterier eller akkumulatorer eller nye og brukte batterier eller akkumulatorer må ikke blandes. Det må kun benyttes batterier og akkumulatorer av anbefalt eller tilsvarende type. Batteriene og akkumulatorene må settes inn i overensstemmelse med angitt polaritet. Flate batterier og akkumulatorer må tas ut av leken. Klemskruene til et batteri eller en akkumulator må ikke kortsluttes. Pass alltid på å fjerne batteriene eller akkumulatorene hvis leken ikke skal brukes på en stund.

HU • Fontos információk. Figyelmeztetés! A csoma-

golóanyaggal (tartozékok, műanyag göngyöleg stb.) kapcsolatos veszélyek elkerülése érdekében távolítsion el mindent, ami képezi a játék részét. A játékot csak felelős felnőtt rakhatja össze. FIGYELMEZTETÉS! Soha ne engedje a gyermeket felnőtt felügyelet nélkül játszani! Minden reklamációt a vásárlás bizonyítéka kell kísérjen (pénztárjegy). A műanyag alkatrészeket egy megfelelő szerszámmal felszerelkezett felnőtt kell szétbontsa, hogy elkerülje az éles széleket. FIGYELMEZTETÉS! Nem felel meg a 3 évesnél kisebb gyerekek számára. Apró részek. Fulladásveszély. Az elemeket nem szabad újrátölteni. Mielőtt feltöltenék őket, az akkukat el kell távolítani a játékból. Az akkukat csak felnőtt felügyelete mellett szabad feltölteni. A különböző típusú vagy állapotú (új vagy használt) elemeket vagy akkumulátorokat nem szabad összekeverni. Csak a javasolt vagy az ehhez hasonló típusú elemeket vagy akkumulátorokat szabad használni. Az elemeket és akkukat csak a polaritás betartásával szabad a helyükre tenni. Az elhasználdott elemeket és akkukat el kell távolítani a játékból. Nem szabad rövidre zární egy elem vagy akkumulátor sarkait. Mindig távolítsa el az elemeket és az akkukat, ha a játékot hosszabb időszakon keresztül nem használják.

CZ •Důležité pokyny. Pozor! Pro zamezení rizik spojených s balením (příslušenství, umělohmotné obaly, atd.) odstraňte veškeré prvky, které nejsou součástí hračky. Hračka určená k montáži zodpovědnou dospělou osobou. VARIOVÁNÍ! Nikdy nedovolte dětem hrát se bez dozoru dospělé osoby. Všechny reklamace musí obsahovat doklad o koupi (pokladní lístek). Spojovací části musí odstranit dospělá osoba pomocí nástroje tak, aby se nevytvorily ostré hrany. POZOR! Nevhodné pro děti do 3 let. VARNINGGahuje malé části. Nebezpečí udušení. Články není třeba dobíjet. Akumulátory je nutno před dobíjením z hračky vyjmout. Akumulátory musí být dobíjeny pod dozorem dospělé osoby. Nemíchejte různé typy článků nebo akumulátorů nebo nové a opotřebené články a akumulátory. Používejte pouze doporučené typy článků nebo akumulátorů. Dodržujte polaritu při výměně článků nebo akumulátorů. Použité články nebo akumulátory musí být z hračky odstraněny. Svorky článku nebo akumulátoru nesmí být zkratovány. Pokud nebude hračka po delší dobu používána, je nutno články nebo akumulátory z hračky vyjmout.

SK •Ušchovajte tieto pokyny pre prípadnú korešpondenciu. Pozor! Pre zamedzenie rizik spojených s balením (príslušenstvo, umelohmotné obaly atď.) odstráňte všetky prvky, ktoré nie sú súčasťou hračky. Hračku smie montovať len dospelá osoba. UPOZORNENIE! Nikdy nedovolte deťom hrať sa bez dozoru dospeljej osoby. Všetky reklamácie musia obsahovať doklad o zakúpení (pokladničný lístok). Súčiastky musí od seba oddeliť dospelá osoba nástrojom, aby boli odstránené ostré hrany. UPOZORNENIE! Nevhodné pre deti do troch rokov. VARNINGGahuje malé časti. Nebezpečnosť udusenja . Používanie výhradne predpísaný typ batérií Vložte ich tak, aby kladné a záporné póly boli na správnom mieste. Nevyhádzajte použité batérie do komunálneho odpadu, ale odneste ich do zberne alebo zlikvidujte na skládke nebezpečného odpadu. Vybítte batérie z hračky vtiahnite. Batérie, ktoré nie sú určené na dobíjanie, sa nesmú dobíjať. Batérie, ktoré sa dajú dobiť, pred dobíjaním vtiahnite z hračky. Dobíjacie batérie sa musia dobíjať výhradne pod dohľadom dospelých osôb. Nepoužívajte súčasne rozdielne typy batérií a nové a použité batérie. Neskratujte spojovacie móstyky. Nepoužívajte súčasne nové a staré batérie, alkalické batérie, štandardné batérie (uhlíkinok) a dobíjacie batérie (nikel-kadmium). Akumulátory je nutné pred dobíjaním z hračky vybrať. Akumulátory musia byť dobíjané pod dozorom dospeljej osoby. Nemiešajte rôzne typy článkov alebo akumulátorov alebo nové a opotrebované články a akumulátory. Používajte iba doporučené typy článkov alebo akumulátorov. Dodržujte polaritu pri výmene článkov alebo akumulátorov. Použité články alebo akumulátory musia byť z hračky odstránené. Svorky článku alebo akumulátoru nesmú byť skratované. Po použití hračky ju prosím vypnite, ušetríte batérie.

PL •Ważne informacje – należy zachować. OSTRZEZENIE! Aby uniknąć niebezpieczeństw związanych z opakowaniem (zaczepy, folia plastikowa, itp.,...), należy usunąć wszystkie elementy, które nie są częściami zabawki. Do montażu przez osobę

doroślą. OSTRZEZENIE! Nigdy nie należy zostawiać bawiącego się dziecku bez nadzoru osoby dorosłej. Przy każdej reklamacji należy okazać dowód zakupu (paragon). Rodzic lub opiekun powinien usunąć z części wszystkie plastikowe/metalowe zabezpieczenia, aby uniknąć ostrych krawędzi. OSTRZEZENIE! Nie nadaje się dla dzieci w wieku poniżej 3 lata. Małe elementy. Ryzyko uduszenia. Baterii nie można ładować. Akumulatory muszą zostać wyjęte z zabawki przed ładowaniem. Akumulatory należy ładować pod nadzorem osoby dorosłej. Nie należy mieszać różnych rodzajów akumulatorów lub baterii oraz nowych baterii lub akumulatorów ze starymi. Należy stosować tylko akumulatory lub baterie zalecanego typu lub o identycznych parametrach. Baterie i akumulatory należy instalować przestrzegając polaryzacji. Zużyte baterie i akumulatory należy wyjąć z zabawki. Nie należy zwierać końcówek baterii lub akumulatora. Zawsze wyjmować baterie lub akumulatory z zabawki jeżeli nie będzie używana przez dłuższy czas.

EG •Важни указания, които трябва да бъдат запазени. Внимание! За избягване на опасността свързани с опаковката (ленти, пластмасово фолио и т.н.), отстранете всички елементи, които не са предназначени за игра. Трябва да се монтира от възрастни отговорни лица. ВНИМАНИЕ! Не оставяйте никога детето да играе без надзор от възрастен. При заявяване на рекламация, изпращайте и доказателство за извършената покупка(касовата бележка). Частите трябва да бъдат разделени от възрастен с помощта на инструмент, за да се избегне нараняване от режещите ръбове. ПРЕДУПРЕЖДЕНИЕ! неподходящо за деца на възраст под 3 години. Дребни елементи. Опасност от задушаване. Батериите не бива да бъдат зареждани. Преди зареждането акумулаторите трябва да бъдат свалени от играчката. Акумулаторите могат да бъдат зареждани само под надзора на възрастно лице. Да не се ползват едновременно различни типове акумулатори или стари и нови батерии. Да се ползват само батерии или акумулатори от перпоръчания тип или равностойни на тях. Батериите или акумулаторите трябва да бъдат поставени като се спазва полярността. Празните батерии или акумулатори да се свалят от уреда. Клемите на една батерия или на даден акумулато не бива да бъдат свързвани на късо. Когато играчката не се ползва по-продължителен период от време да се свалят винаги батериите или акумулаторите.

GR •Σημαντικές πληροφορίες που πρέπει να φυλάξετε. Προειδοποίηση! Για να αποφευχθούν οι κίνδυνοι που συνδέονται με τη συσκευασία (παρελκόμενα, πλαστικά περιτυλίγματα κτλ.) απομακρύνετε όλα τα είδη που δεν αποτελούν τμήμα του παιχνιδιού. Παιχνίδι που πρέπει να συναρμολογηθεί από υπεύθυνο ενήλικα. ΠΡΟΣΟΧΗ! Μην αφήνετε τα παιδιά να παίζουν χωρίς επίτηρηση από κάποιον ενήλικα. Κάθε παράπονο πρέπει να συνοδεύεται από την απόδειξη αγοράς (ταμειακή απόδειξη). Τα εξαρτήματα πρέπει να λύνονται από ενήλικα με εργαλείο γιατί οι άκρες κόβουν. ΠΡΟΣΟΧΗ! Ακατάλληλο για παιδιά κάτω των 3 ετών. (Ελάχιστη διαστάσεις 10 mm, κόκκινο). Μικρά τμήματα. Κίνδυνος ασφυξίας. Οι μπαταρίες δεν πρέπει να επαναφορτίζονται. Οι συσσωρευτές πρέπει να αφαιρούνται από παιχνίδι πριν από τη φόρτιση. Οι συσσωρευτές θα πρέπει να φορτίζονται μόνο υπό την επίβλεψη ενήλικα. Δεν πρέπει να ανακατεύονται διαφορετικοί τύποι μπαταριών ή συσσωρευτών ή καινωδύριες και παλιές μπαταρίες ή συσσωρευτές. Πρέπει να χρησιμοποιούνται μόνο μπαταρίες ή συσσωρευτές συνιστώμενου ή παρόμοιου τύπου. Κατά την τοποθέτηση μπαταριών και συσσωρευτών πρέπει να δίδεται προσοχή στη θέση των πόλων. Οι παλιές μπαταρίες και οι παλιοί συσσωρευτές πρέπει να αφαιρούνται από το παιχνίδι. Οι ακροδέκτες μπαταρίας ή συσσωρευτή δεν πρέπει να βραχυκυκλώνονται. Βγάλετε πάντα τις μπαταρίες ή τους συσσωρευτές από το παιχνίδι όταν αυτό δεν πρόκειται να χρησιμοποιηθεί για πολύ καιρό.

SI •Informacije proizvajalca shranite za kasnejšo uporabo. Opozorilo! Da se izognete tveganjem v povezavi s pakiranjem (dodatki, plastični ovoji itd.), odstranite vse elemente, ki niso del igrače. Igračo naj sestavi odgovorna odrasla oseba. OPOZORILO! Nikoli ne dovolite otroku, da se igra brez nadzora odrasle osebe. V primeru uveljavljanja reklamacije

morate obvezno priložiti račun prodajalca. Plastične povezovalne spojke med posameznimi sestavnimi deli mora odstraniti odrasla oseba tako, da pri tem ne nastanejo ostri robovi. OPOZORILO! Izdelek ni primeren za otroke, mlajše od treh let. Majhni delci. Nevarnost zadušitve. Baterij, ki nimajo možnosti polnjenja, ne polnite. Pred polnjenjem odstranite akumulator iz igrače. Akumulatorje lahko polnite le pod stalnim nadzorom odrasle osebe. Istočasno ne uporabljajte različnih tipov, kakor tudi ne starih in novih baterij ali akumulatorjev. Vedno uporabljajte le priporočen ali ekvivalenten tip baterij ali akumulatorjev. Pri vstavljanju baterij in akumulatorjev pazite na pravilno polariteto. Prazne baterije in akumulatorje odstranite iz izdelka. Baterije in akumulatorji ne smejo priti v kratak stik. Kadar izdelka ne boste potrebovali dalj časa, baterije in akumulatorje odstranite iz izdelka.

HR •Molimo da sačuvate ove upute radi eventualne prepiske. Upozorenje! Kako biste izbjegli opasnost u pogledu pakiranja (dodaci, plastični omoti, itd.) uklonite sve predmete koji nisu dio igračke. Postavljanje je dozvoljeno isključivo odraslim osobama. UPOZORENJE! Nikad ne dopustite djetetu da se igra bez nadzora odrasle osobe. U primeru uvažavanje garancije morate obavezno priložiti račun prodavača. Dijelove treba odvojiti odrasla osoba pomoću alata kako bi se izbjegli oštri rubovi. UPOZORENJE! Nije namijenjeno djeci mlađoj od 3 godine. Mali dijelovi. Opasnost od gušenja. Koristite isključivo baterije koje su određene! Postavite ih tako da se pozitivni i negativan pol nalaze na pravom mjestu! Istrošene baterije ne bacati u kućno smeće, nego ostaviti na sabirnim mjestima ili u specijalne depone. Odstranite prazne baterije iz igračke. Baterije koje nisu predviđene za ponovno punjenje se ne smiju puniti. Prije punjenja se za punjenje predviđene baterije moraju izvaditi iz igračke. Samo pod nadzorom odraslih baterije puniti. Ne koristiti baterije različitog tipa i stare i nove baterije ne miješati. Ne činiti kratki spoj sa poveznim mostovima. Ne miješajte nove sa starijim baterijama, miješajte alkali, standardne (ugljen-cink) i baterije podobne za punjenje (nikel-kadmium). Prije punjenja akumulator odstranite iz igračke. Akumulator punite pod stalnim nadzorom odrasle osobe. Ne upotrebljavajte različite tipove baterija istovremeno, ne upotrebljavajte stare i nove baterije istovremeno. Upotrebljavajte preporučene baterije ili akumulateore. Kod umetanja baterija pripazite na pravilan polaritet. Prazne baterije odstranite iz igračke. Baterije i akumulatori se ne smiju dodirivati - kratki spoj. Molimo Vas da igračku isključite nakon uporabe radi zaštite baterija.

TR •Lütfen olası yazışmalar için bu uyarıları saklayın. Uyarı! Ambalajla ilgili (bağlantı parçaları, plastik ambalaj ipi vb.) tehlikeleri önlemek için, oyuncuğa ait olmayan tüm parçaları çıkarın. Yetişkinler tarafından takılmalıdır. DİKKAT! Bir oyuncuğun asla yetişkin gözetimi altında olmadan oyun oynamasına izin vermeyin. Şikayetinize birlikte satın alma kanıtını (makbuz) sunmanız gerekir. Parçalar arasındaki plastik bağlantılar, güvenlik amacıyla bir yetişkin tarafından çıkarılmalıdır. 3 Yaşından küçük çocuklar için uygun değildir. Küçük parçalar. Boğulma tehlikesi. alnızca bunun için salık verilmiş pilleri kullanınız! Pilleri artı ve eksi kutupları doğru yere gelecek şekilde yerleştiriniz! Kullanılmış pilleri asla günlük çöplerinizin içine atmayınız. Bu pilleri özel bir toplama merkezine veya özel atık deposuna iletiniz. Boşalan pilleri oyuncuğın içinden çıkartınız. Yeniden. Akümülatörler, yeniden şarj edilmeden önce oyuncuktan çıkarılmalıdır. Akümülatörler sadece yetişkin denetimii altında yeniden şarj edilmelidir. Farklı pil veya akümülatör tipleri veya yeni ve kullanılmış piller ve akümülatörler bir arada kullanılmamalıdır. Sadece tavsiye edilen tipte veya benzer tipte piller veya akümülatörler kullanılmalıdır. Piller ve akümülatörler kutuplarına dikkate edilerek yerleştirilmelidir. Biten piller ve akümülatörler oyuncuktan çıkarılmalıdır. Bir pilin veya akümülatörün kutup başları kısa devre yaptırılmamalıdır. Oyuncuk uzun bir süre kullanılmayacağı zaman pillerin veya akümülatörlerin daima çıkarılmaları gerekir.

RU •Важные сведения: хранить! Внимание! Чтобы избежать опасности, связанных с упаковкой (шурфы, пластиковая пленка и т. д.), уберите все предметы, не являющиеся игрушками. Игрушку должен собирать взрослый, отвечающий за ребенка. ВНИМАНИЕ! Никогда не оставляйте играющего ребенка

без пристома взрослых. Все претензии должны сопровождаться свидетельством покупки (кассовый чек). Взрослый должен убрать пластиковое соединение между деталями с помощью инструмента, чтобы не оставалось острых краев. **ВНИМАНИЕ!** Не для детей от месяца до 3 лет. Мелкие детали. Опасность проглотить. Батарейки не подлежат перезарядке. Аккумуляторы должны извлекаться из игрушки перед подзарядкой. Аккумуляторы должны заряжаться под присмотром взрослых. Различные типы батареек или аккумуляторов, а также новые батарейки и старые не должны смешиваться. Должны использоваться исключительно батарейки и аккумуляторы рекомендованных типов или аналогичные. Батарейки и аккумуляторы должны устанавливаться в соответствии с полярностью. Исползованные батарейки и аккумуляторы должны извлекаться из игрушки. Контакты батарейки или аккумулятора не должны замыкаться друг с другом. Всегда вынимайте батарейки или аккумуляторы, когда игрушка долгое время не используется.

УВАЖАЙТЕ! Зберігайте цю інструкцію на випадок можливого використання у майбутньому. Увага! Щоб вберегтися від небезпек, пов'язаних з упакуванням (мотузки, пластикова плівка тощо), приберіть всі предмети, що не є іграшками. Іграшка повинна збиратися тільки дорослими. **УВАГА!** Ніколи не залишайте дитину, яка грається, без нагляду дорослих. Будь-яку скарпу повинен супроводжувати доказ придбання (квитанція). Деталі повинні бути обробленими дорослими за допомогою інструменту для уникання ріжучих країв. **УВАГА!** Іграшка не призначена для дітей віком до 3 років. Дрібні деталі. Небезпеку проковтнути. Використовуйте лише аккумулятори відповідного типу! Вставляючи аккумулятори, дотримуйтесь полярності. Не викидайте використані аккумулятори разом із побутовим сміттям. Здавайте їх до спеціального пункту збору або утилізації. Розряджені аккумулятори необхідно витягти з іграшки. Забороняється заряджати одноразові аккумулятори. Багаторазові аккумулятори перед зарядкою слід витягти з іграшки. Зарядка багаторазових аккумуляторів повинна проводитися тільки під наглядом дорослих. Не

використовуйте одночасно аккумулятори різних типів, а також нові аккумулятори разом із тими, які вже були у використанні. Не допускайте короткого замикання перемичок. Не вставляйте одночасно нові і старі аккумулятори. Не змішуйте лужні, стандартні (вугільно-цинкові) та багаторазові (нікель-кадмієві) аккумулятори. Аккумулятори мають бути видалені з іграшки перед перезарядженням. Аккумулятори мають перезаряджатися лише під наглядом дорослих. Різні види батарей або аккумулятори або нові та використані батареї чи аккумулятори не можна змішувати. Лише батареї або аккумулятори рекомендованого типу або подібного типу мають використовуватися. Батарейки і аккумулятори мають бути розміщені згідно полярності. Використані батареї і аккумулятори мають бути видалені з іграшки. Дотримуйтесь правил розміщення батарей та аккумуляторів, щоб попередити коротке замикання. Вимкніть іграшку після використання для економії заряду батарейок.

التعليمات الهامة المطلوب الاحتفاظ بها.

تحذير! إزالة المخاطر المتعلقة بالتغليغ (الملحقات والغلاف البلاستيكي، إلى آخره) قم بالتخلص من جميع العناصر التي لا تعتبر جزءاً من اللعبة.

يجب أن يقوم بتجميع هذه اللعبة شخص بالغ مسئول تحذير! لا تسمح قط للطفل باللعب بدون إشراف شخص بالغ.

يجب عدم استعمال هذا المنتج قبل تركيبه بشكل صحيح

يجب مراقبة الأطفال الذين يقل عمرهم عن أربع سنوات من قبل شخص راشد

كل شكوى يجب أن يرفق بها دليل الشراء (إيصال الخزينة).

يجب نزع الوصلات البلاستيكية المتبقية بين القطع من قبل شخص راشد بواسطة أداة لتجنب الحافات القاطعة. معايير

ممنوع استعماله من قبل الأطفال دون الثالثة. خطر الإختناق

مكونات صغيرة. قد تسبب خطر الاختناق.

لا يجب إعادة شحن البطاريات. يجب فك المراكم من اللعبة قبل شحنها. لا يجب شحن المراكم إلا تحت رعاية شخص بالغ.

لا يجب استعمال أنواع بطاريات ومراكم مختلفة أو الجمع بين البطاريات والمراكم الجديدة والمستعملة. يجب فقط استعمال البطاريات والمراكم المنصوح بها أو من نوع مشابه.

يجب مراعاة القطبية عند تركيب البطاريات والمراكم. يجب فك البطاريات والمراكم المستعملة من اللعبة.

لا يجب تلامس أطراف البطارية أو المرمك نقادياً لحدوث قصر دائرة. يجب دائماً فك البطاريات أو المراكم في حالة عدم استعمال اللعبة لمدة طويلة.

Site internet SAV France : www.smoby.fr

Assistance consommateurs à nous retourner en cas de problèmes / Consumer assistance : for any problems, return this card /

Verbraucher-Info : Für weitere Auskünfte, senden Sie diese Karte bitte an / Klantenservice : voor inlichtingen, deze kaart naar ons terugsturen / Atención al consumidor : para cualquier información, enviar esta tarjeta. / Assistenza per il consumatore : per informazioni, rispedire la presente cartolina.

SMOBY TOYS S.A.S.

Service après ventes, Le Bourg Dessus - 39170 LAVANS-LÈS-SAINT-CLAUDE / FRANCE. MODELE DEPOSE - Fabriqué en France - Made in France - www.smoby.com

SMOBY TOYS GmbH
Werkstraße 1
D-90765 Fürth, Germany.

SMOBY TOYS ESPAÑA S.L.
Poligono Industrial Bassa, Calle Menorca
46190 Ribarroja Del Turia (Valencia), Spain.

SIMBA ESPAÑA S.A. - IBERIA
Avenida de la Industria, 49
28108 Alcobendas, Madrid, España.

SIMBA TOYS ITALIA S.p.A.
Strada Statale 32, Km. 23, 860
28050 Pombia (NO), Italy.

SIMBA SMOBY TOYS UK Ltd.
Broomfield House, Bolling Road
Bradford BD4 7BG, United Kingdom.

SIMBA TOYS POLSKA Sp. z o.o.
ul. Flisz 2
02-247 Warszawa, Poland.

SIMBA TOYS HUNGARIA Kft.
Vendel Park, Budai u. 4.
2051 Batorbágy, Hungary.

SIMBA TOYS CZ, spol. s r. o.
Lidická 481
273 51 Unhošť, Czech Republic.

SIMBA/DICKIE (SWITZERLAND) AG
Rütistrasse 14
CH-8952 Schlieren/ZH, Schweiz.

SIMBA TOYS AUSTRIA
Handels GmbH & Co KG, Jochen-Rindt-Str. 25
1230 Wien, Austria.

SIMBA OYUNCAK PAZARLAMA Ltd. Şti.
İçerenköy Mahallesi, Huzur Hoca Caddesi
Piramit Grup İş Merkezi No.57
34752 Ataşehir / Istanbul, Turkey.

SIMBA TOYS BULGARIA Eood
ul. Rozova Gradina 17.
1588 Krivina (Sofia), Bulgaria.

SISO TOYS SOUTH AFRICA (PTY) Ltd.
4 Northgate Place - Redhill, Durban
4051 Kwa Zulu Natal, South Africa.

SIMBA-DICKIE NORDIC AS
Hauganveien 293
3178 Våle, Norway.

SIMBA DICKIE FINLAND OY
Sinikalliontie 3 B
02630 Espoo, Finland.

N.V. SIMBA TOYS BENELUX S.A.
Moeskroensesteenweg 383C,
8511 Aalbeke, Belgium.

S.C. SIMBA TOYS ROMANIA SRL
Baia Mare, Dura Str no 3, Romania.

SIMBA TOYS RUSSIA, BELARUSSIA
stroenie 7, vladenie "Tricolor"
mcr. Vostryakovo, Domodedovo
Moscow region, zip 142072, Russia.

SIMBA TOYS UKRAINE Ltd.
42 Chervonotkatska street
Kyiv 02660, Ukraine.

SIMBA TOYS INDIA Pvt Ltd.
808, Windfall, Sahar Plaza Complex
Kurla Road, J.B. Nagar, Andheri (East)
Mumbai 400059, India.

SMOBY TOYS HONG KONG Limited
Unit 259-260, 2/F Tsim Sha Tsui Centre,
66 Mody Road, Tsim Sha Tsui East,
Kowloon, Hong Kong.

SIMBA TOYS MIDDLE EAST FZCO
P.O. Box 61 106
Jebel Ali Free Zone, South Zone 5
PLOT S3 - 1008, Dubai - U.A.E.

SIMBA TOYS MIDDLE EAST QATAR
P.O. Box 5060 - Doha Qatar.

SIMBA SMOBY CHILE - LATAM & MEXICO
Los Militares 5885, Oficina 1402
Las Condes, Santiago de Chile, Chili.

SIMBA TOYS KAZAKHSTAN LLP
AIP Warehouse Complex, ychastok 1,
poselok Almerek, Gul'dalinskyy rural district
Talgarsky area, Almaty 041611, Kazakhstan.

NOM / NAME :
PRENOM / SURNAME :
RUE / STREET :
VILLE / TOWN :
CODE POSTAL / POSTAL CODE :
PAYS / COUNTRY :
N° TEL :
Email :

Description du motif de la réclamation / Cause for complaint / Grund der Beanstandung Omschrijving van de reden van de klacht / Detalle el motivo de su reclamación / Descizione del motivo del reclamo :

Manquant / Missing / Fehlende Teile / Tekort / Faltante / Mancante.
 Cassé / Broken / Gebrochen / Gebroken / Rotura / Rotto.
 Autre / Other reason / Andere / Andere reden / Otra razón / Altro motivo

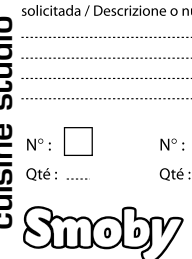
Description ou numéro de la pièce demandée / Description or number of part requested / Beschreibung oder nummer des gewünschten Teils / Omschrijving of nummer van het gevraagde onderdeel / Descripción o número de la pieza solicitada / Descrizione o numero del pezzo richiesto :

N° : N° : N° : N° : N° : N° : N° :

Qté : Qté : Qté : Qté : Qté : Qté : Qté :

Réf.:
AAP1610D

Colors:



For UK enquiries only / Pour Angleterre uniquement
If you need any assistance, help or spare parts for this product, please contact the customer care manager.

SIMBA SMOBY TOYS UK Ltd
Broomfield House
Bolling Road
BRADFORD BD4 7BG

tél : 01274765030
fax : 01274765031
care@smobytoys.co.uk

FR - Recyclage des piles et des déchets électriques et électroniques (WEEE): Participez à la protection de notre environnement en diminuant les piles et les produits électriques usagés de façon responsable. Les déchets électriques et électroniques (WEEE) et les batteries ne doivent pas être jetés avec les ordures ménagères. Contacter la mairie de votre domicile pour connaître la marche à suivre afin que des substances polluantes ne contaminent pas l'environnement. Le logo qui est apposé sur ce produit témoigne de votre participation à la collecte, la récupération, au recyclage et à la réutilisation de ces déchets. Pb Batteries au plomb / Cd Batteries au cadmium / Hg Batteries au mercure.

GB - Recycling Batteries and Waste Electrical and Electronic Equipment (WEEE): Let's share in the protection of our environment by disposing of any batteries or old electrical products responsibly. Waste Electrical and Electronic Equipment (WEEE) and Batteries should not be thrown away with household waste. Please contact your local authority to find out how they should be specially handled, to prevent any pollutants escaping into the environment. The symbol on this product refers to your participation in the collection of this type of waste, to help with its re-use, treatment and recovery. Pb batteries with lead / Cd batteries with cadmium / Hg batteries with mercury.

DE - Das Recycling von Batterien und des Abfalls elektrischer und elektronischer Ausstattungen (WEEE): Beteiligen auch Sie sich am Umweltschutz, indem Sie Batterien oder alte elektrische Produkte umweltbewusst entsorgen. Abfall elektrischer und elektronischer Ausstattungen sowie Batterien sollten nicht mit Hausmüll entsorgt werden. Bei Ihren lokalen Behörden erfahren Sie, wie Sie diesen Abfall speziell entsorgen, so dass Schadstoffe nicht in die Umwelt gelangen. Dieses Symbol auf dem Produkt betrifft Ihre Teilnahme am Sammeln dieser Art von Abfall, so dass wir ihn weiterverwerten, aufbereiten und rückgewinnen können. Plb-Batterien / Cd-Kadmiumbatterien / Hg-Quecksilberbatterien.

NL - Recyclage van batterijen en oude elektrische en elektronische toestellen (WEEE): Laat ons allemaal bijdragen tot de bescherming van het milieu door op verantwoorde wijze batterijen en oude elektrische producten weg te werpen. Oude elektrische en elektronische toestellen (WEEE) en batterijen mogen niet worden weggegooid samen met het huisvuil. Neem contact op met de plaatselijke overheid om te weten te komen op welke manier deze moeten weggegooid worden om te voorkomen dat mogelijke vervuulende stoffen of bestanddelen in het milieu terecht komen. Het symbool op dit product verwijst naar uw bijdrage voor het ophalen van dit type afval zodat het opnieuw gebruikt, behandeld en gerecycled kan worden. Pb Loodaccu's / Cd Cadmiumaccu's / Hg Kwikkaccu's

ES - Equipamento Electrónico e Desperdícios (Resíduos / Lixos) Eléctrico, Baterías ou Pilhas de Reciclagem (WEEE): Vamos partilhar na protecção do nosso meio ambiente descartando-nos de quaisquer baterias ou pilhas ou produtos eléctricos velhos responsavelmente. O Equipamento Electrónico e os Desperdícios (Resíduos / Lixos) Eléctricos (WEEE) e as Baterias ou Pilhas não deveriam ser deixados fora com os desperdícios (resíduos / lixos) doméstico. Contacte por favor a sua autoridade local para descobrir como eles deveriam ser especialmente tratados, para impedir quaisquer poluentes que se escapam para o meio ambiente. O símbolo neste produto refere-se à sua participação na recolha deste tipo de desperdícios (resíduos / lixos), para ajudar com a sua reutilização, tratamento e recuperação. Pb Baterias de chumbo / Cd Baterias de cádmio / Hg Baterias de mercúrio.

PT - Equipamento Electrónico e Desperdícios (Resíduos / Lixos) Eléctrico, Baterías ou Pilhas de Reciclagem (WEEE): Vamos partilhar na protecção do nosso meio ambiente descartando-nos de quaisquer baterias ou pilhas ou produtos eléctricos velhos responsavelmente. O Equipamento Electrónico e os Desperdícios (Resíduos / Lixos) Eléctricos (WEEE) e as Baterias ou Pilhas não deveriam ser deixados fora com os desperdícios (resíduos / lixos) doméstico. Contacte por favor a sua autoridade local para descobrir como eles deveriam ser especialmente tratados, para impedir quaisquer poluentes que se escapam para o meio ambiente. O símbolo neste produto refere-se à sua participação na recolha deste tipo de desperdícios (resíduos / lixos), para ajudar com a sua reutilização, tratamento e recuperação. Pb Baterias de chumbo / Cd Baterias de cádmio / Hg Baterias de mercúrio.

IT - Riciclaggio Pile e componenti elettrici ed Elettronici (RAE): Condividiamo la protezione dell'ambiente eliminando in modo responsabile pile o vecchi prodotti elettrici. Ricordati di non gettare via con i rifiuti domestici le pile esaurite e i componenti elettrici ed elettronici inutilizzabili (RAE). Per sapere come gestire questo tipo di rifiuti nello specifico, contattate la vostra autorità locale al fine di evitare che qualsiasi sostanza inquinante fuoriesca nell'ambiente. Il simbolo presente su questo prodotto si riferisce alla vostra personale adesione alla raccolta diversificata di questo genere di rifiuti in previsione del loro riutilizzo. Pb Batterie al piombo / Cd Batterie al cadmio / Hg Batterie al mercurio.

DK - Genbrug af batterier og affald af elektrisk og elektronisk udstyr (WEEE): Lad os være med til at værne om miljøet ved at bortskaffe batterier og gamle elektriske produkter på en ansvarsfuld måde. Smid ikke affald af elektrisk og elektronisk udstyr (WEEE) og batterier ud med husholdningsaffald. Kontakt de lokale myndigheder for at finde ud af, hvordan disse produkter bortskaffes for at undgå, at forurenende stoffer slipper ud i miljøet. Symbolet på dette produkt viser, at du deltager i indsamling af denne type affald og dermed hjælper til genbrug, behandling og genvinning. Pb Blyholdige batterier / Cd Kadmiumbatterier / Hg Kviksølvsbatterier

FI - Paristojen ja sähkö- ja elektronikkaromun kierrätys (SER): Säätetään luontoa havittämällä paristot ja vanhat sähkölaitteet vastuullisesti. Sähkö- ja elektronikkaromun (SER) ja paristojen ei saa hävittää talousjätteen mukana. Ota yhteyttä paikallisiin viranomaisiin saadakseen jätteen käsittelyohjeet väitääksesi saasteiden joutumista luontoon. Tässä tuotteenä oleva symboli viittaa sinun osallistumiseen tämän tyyppisen jätteen keräämiseen, sen uudelleenkäytön helpottamiseen, käsittelyyn ja hyötykäyttöön. Pb - Blyparistot / Cd - kadmiumparistot / Hg - elohopeaparistot

SE - Återvinning av batterier och förbrukat elektriskt och elektroniskt material (WEEE): Låt oss medverka till skyddet av vår miljö genom att på ansvarsfullt sätt avyttra alla förbrukade batterier och uttjäna elektriska produkter. Waste Electrical and Electronic Equipment (uttjäna elektriska och elektroniska produkter) (WEEE) och batterier får inte kastas bort med hushållssoptorna. Var vänlig kontakta er kommunalhus för upplysning om hur dessa artiklar på rätt sätt bör behandlas för att undvika nedsmutsning av miljön. Symbolen på denna produkt visar hur ni bör avyttra denna typ av produkt för att hjälpa till vid behandlingen och återvinningen av densamma. (Pb) batterier/ Kadmium (Cd) batterier/kvick (Hg) batterier.

NO - Resirkulering av batterier og elektronisk avfall (WEEE): Ta vare på miljøet ved å kaste brukte batterier og elektroniske produkter på en ansvarlig måte. Ikke kast dem sammen med husholdningsavfall. Gjør deg kjent med reglene for å finne ut hvordan du kvitter deg med avfallet slik at ikke giftige stoffer forurenser miljøet. Merket på dette produktet viser at du deltar i innsamlingen, gjenvinningen, resirkuleringen og gjenbruken av dette avfallet. Pb Blybatterier / Cd

Kadmiumbatterier / Hg Kviksølvsbatterier.

HU - Az elemek és a kiselejtett elektromos és elektronikus berendezések újrahasznosítása (WEEE): Vegyünk részt környezetünk védelmében az elemek vagy a régi elektromos termékek feleslegstelen eldobásával. A kiselejtett elektromos és elektronikus berendezések (WEEE) és elemeket nem lenne szabad a házigazdóba dobni. Kérjük, lépjen kapcsolatba a helyi hatóságokkal annak megtudakolásáért, hogy miként kell eljárni ezekkel, annak megelőzéséért, hogy a káros anyagok a környezetbe kerüljenek. Az e terméken feltüntetett jelzés azt jelenti, hogy Ön is résztvesz a típusú hulladékok összegyűjtésében, újrafelhasználásában, feldolgozásában és visszanyerésében. A Pb ólmos akkuk / a Cd kadmiumos akkuk / a Hg higanyos akkuk jelenti.

PL - Utylizacja baterii i odpady elektryczne i elektroniczne (WEEE): Chroń swoje środowisko pozbywając się we właściwy sposób baterii i starego sprzętu elektrycznego. Odpady elektrycznych i elektronicznych (WEEE) oraz baterii nie należy wyrzucać razem z odpadami gospodarstwa domowego. Należy skontaktować się z władzami lokalnymi, aby zapoznać się z metodami utylizacji w celu uniknięcia przenikania zanieczyszczeń do środowiska. Symbol na tym produkcie odnosi się do Państwa udziału w gromadzeniu tego rodzaju odpadów, aby pomóc w ich utylizacji, przetwarzaniu oraz ich odzyskiwaniu. Pb Baterie ołowiane / Cd Baterie kadmowe / Hg Baterie rtęciowe

CZ - Recyklace baterií a odpadu z elektrického a elektronického zařízení (WEEE): Podílejte se na ochraně svého životního prostředí tak, že budete vyřazovat baterie a vysloužilé elektrické výrobky odpovědně. Odpad z elektrických a elektronických zařízení (WEEE) a baterie by se neměly vyřazovat jako součást domácího odpadu. Obratě se prosím na místní úřady a zjistěte, jak konkrétně je třeba s nimi zacházet, abyste zabránili úniku znečišťujících látek do životního prostředí. Symbol na tomto výrobku je odkazem na vaši účast při sběru tohoto druhu odpadu, jejímž účelem je pomoci s jeho recyklací, zpracováním a regenerací. Pb Baterie s olovem / Cd Baterie s kadmíem / Hg Baterie s rtuťí

GR - Ανακύκλωση Μπαταριών και Αχρηστος Ηλεκτρικός και Ηλεκτρονικός Εξοπλισμός (WEEE): Ας συμβάλουμε όλοι μας στην προστασία του περιβάλλοντος υπεύθυνα διαχειριζόμενοι τις χρησιμοποιημένες ή τις παλιές ηλεκτρικές συσκευές. Τον Άχρηστο Ηλεκτρικό και Ηλεκτρονικό Εξοπλισμό (WEEE) και τις Μπαταρίες δεν θα πρέπει να τα πετάμε με τα οικιακά απορρίμματα. Επικοινωνήστε με την αρμόδια υπηρεσία του δήμου για να μάθετε πώς να τα αντιμετωπίσετε, για να μη αφήσετε τους ρύπους να διαφύγουν στο περιβάλλον. Το σύμβολο αυτής της συσκευής αναφέρεται στη συμμετοχή σας στη συλλογή αυτού του τύπου απορριμμάτων, βοηθώντας μας να το επαναχρησιμοποιήσουμε, να το επεξεργαστούμε ή να το ανακτήσουμε. Pb Μπαταρίες μολύβδου / Cd Μπαταρίες καδμίου / Hg Μπαταρίες υδραργύρου

RU - Повторное использование батареек и отработанных электро- и электронных приборов (WEEE): Давайте будем вместе заботиться об охране окружающей среды, ответственно относясь к выбрасыванию батареек или отслуживших свой срок электроприборов. И использованные батарейки и отработанные электро- и электронные приборы (WEEE) не следует выбрасывать в бытовой мусор. Просим вас узнать в местных органах власти способы и условия утилизации во избежание загрязнения окружающей среды. Символ, нанесенный на этот товар, свидетельствует, что вы являетесь участником кампании по сбору указанных отходов и помогаете нам в их переработке и повторном использовании. Pb - свинцовые / батареи Cd - кадмиевые / батареи Hg - ртутные

TR - Pillerin ve elektronik atıkların geri dönüşümleri (WEEE): Kullanılmış pilleri ve elektrikli ürünleri sorumlu bir şekilde ortadan kaldırmak çevremizin korunmasına katkıda bulunalm. Bunları evsel atıklarla birlikte atmamalı. Kirlenici maddelerin çevreyi kirlenmesini amacıyla izlenecek yolu bilemek için mevzuata başvurunuz. Bu ürünün üzerine konulmuş olan logo bu ürünlerin toplanması, geri alınması, geri dönüşümleri ve yeniden kullanılmasına yönelik katkınız ifade etmektedir. Pb Kurşun piller / Cd Kadmilyum piller / Hg Civalı piller

SI - Recikliranje baterij in odpadnih električnih in elektronskih naprav (WEEE): zavedajte se pomembnosti čistega okolja, zato nikoli ne odlagajte baterij in ostalih električnih proizvodov med gospodinske odpadke, temveč v za to namenjene zbiralnike. Preverite, kaj v vašem okolju so temu namenjena zbiralna mesta, na katerih boste brez škodljivih vplivov na okolje odložili nevarne baterije in električne in elektronske naprave. Na vsakem izmed izdelkov je natisnjen simbol, ki vam pomaga pri odločitvi kako sortirati. Pb baterije s obsahom olova / Cd baterije s obsahom kadmia / Hg baterije s obsahom rtuti.

BA - Recikliranje baterija i elektroničkog otpada (WEEE): Sudjelujmo u zaštiti našeg okoliša odgovornim odstranjivanjem baterija i upotrebljenog elektroničkog otpada. Ne bacajte ih zajedno sa kućnim otpadom. Postupajte prema propisima kako bi znali spriječiti da polutanti ne zagađe okoliš. Oznaka koja se nalazi na ovom proizvodu odnosi se na vaše sudjelovanje u sakupljanju ove vrste otpada, te na njegovu obrnovo, prerađu i ponovnu upotrebu. Pb olovne baterije / Cd kadmijne baterije / Hg živine baterije

SK - Recyklovanie batérií a elektronickeho odpadu (WEEE): Zapojmte sa do ochrany životného prostredia likvidáciou batérií a využitých elektrických produktov zodpovedným spôsobom. Nevhádzajte do domácnostného odpadu. Spojte sa s miestnymi úradmi, aby ste zistili, ako máte postupovať pri likvidácii znečisťujúcich látok tak, aby polutanty nekontaminovali životné prostredie. Logo sa vzťahuje na vašu účasť na zbere, recyklácii a opätovnom použití tohto odpadu. Pb batérie s olovom / Cd batérie s kadmíom / Hg batérie s ortuťou.

EG - Recicliране на батерии и отпадъчно електрически и електронно оборудване (WEEE): Нека да участваме в защитата на околната ни среда, като изхвърляме батерии и използвани електрически продукти по отговорен начин. Да не се изхвърлят с домашните отпадъци. Да се спазват местните закони за изхвърляне на таква материал, за да не замърсат веществата в тях околната среда. Логото върху този продукт се отнася до участието Ви в събирането на този вид боклук, за да може да се рециклира и употреби повторно. Pb батерии с олово / Cd батерии с кадмий / Hg батерии с меркурий

RO - Reciclarea bateriilor și a deșeurilor electronice (WEEE): Să participăm la protecția mediului nostru înconjurator evacuând bateriile și produsele electrice uzate în mod responsabil. Nu le aruncați impreună deșeurile menajere. Conformati-vă reglementării pentru a afla modul în care trebuie să procedați pentru ca substanțele poluante să nu contaminate mediul înconjurator. Simbolul care este aplicat pe produsul respectiv se referă la participarea dumneavoastră la colectarea, recuperarea, reciclarea și reutilizarea acestor deșeuri. Pb Baterii cu plumb / Cd Baterii cu cadmiu / Hg Baterii cu mercur.

UA - Утилізація відходів електричного та електронного походження (WEEE): візьміть участь у захисті нашого довколишнього середовища, належним чином утилізуючи батарейки та непридатні електричні прилади. Не викидайте їх разом з побутовими відходами. Ознайомтеся з нормативними документами, щоб дізнатися про порядок дій, які необхідно виконати, щоб не допустити потрапляння забруднюючих речовин у навколишнє середовище. Логотип, який міститься на цьому виробі, свідчить про Вашу участь програми збору, рекуперації, утилізації та повторного використання таких відходів. Pb свинцеві акумулятори / Cd кадмієві акумулятори / Hg ртутні акумулятори.

AR

(WEEE): إعادة استعمال البطاريات والأجهزة الكهربائية والألكترونية المنتهية صلاحيتها والمتسلكة (WEEE): لنشارك جميعاً في حماية بيئتنا بالتحكم من جميع البطاريات أو المنتجات الكهربائية المنتهية صلاحيتها والقديمة بمسؤولية تامة. يجب أن لا يتم التخلص من البطاريات والأجهزة الكهربائية والألكترونية المنتهية صلاحيتها (WEEE) برميها مع النفايات المنزلية، يرجى الإتصال بسطنتك المحلية لمعرفة الطريقة المطلوبة للتمكن من مداولتها بشكل خاص للوقاية من تسرب المواد الملوثة للبيئة. يشير الرمز الموضوع على هذا المنتج الى مشاركتك في جمع هذا النوع من المواد المستهلكة للمساعدة على إعادة إستعمالها ومعالجتها والإستفادة منها. المراكز من المحافظة. الإختصاص Pb يدل على بطاريات الرصاص، Cd بطاريات الكاديوم / Hg بطاريات الزئبق



Pb Cd Hg

PENSEZ AU TRI!

ENSEMBLE RÉDUISONS L'IMPACT ENVIRONNEMENTAL DES EMBALLAGES

SACHET PLASTIQUE À JETER

BOITE CARTON À RECYCLER

CONSIGNE POUVANT VARIER LOCALEMENT > WWW.CONSIGNESDETTRI.FR