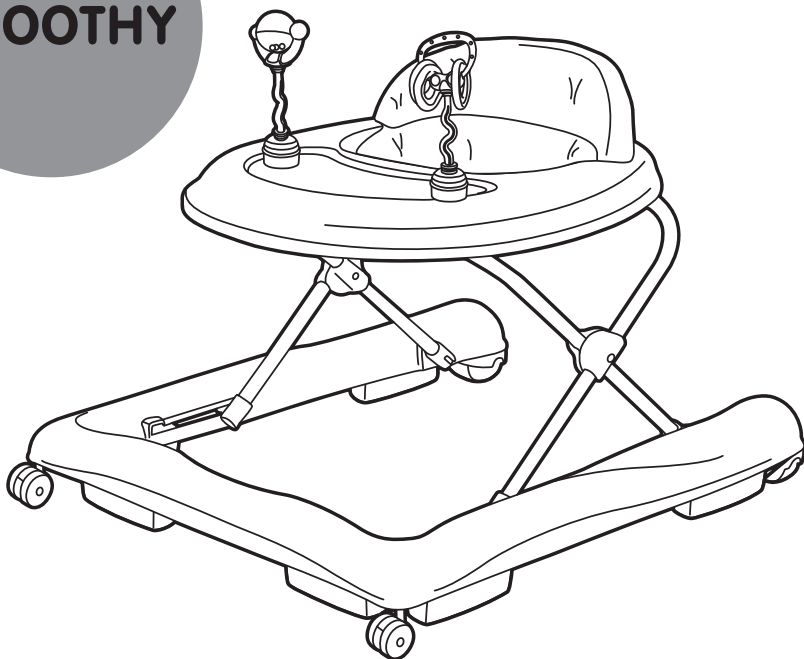


**ВАЖНО! ПРОЧЕТЕТЕ ТАЗИ ИНСТРУКЦИЯ ВНИМАТЕЛНО
И Я ЗАПАЗЕТЕ ЗА БЪДЕЩИ СПРАВКИ. ДЕТЕТО МОЖЕ ДА
СЕ НАРАНИ, АКО НЕ СПАЗВАТЕ ПРЕДУПРЕЖДЕНИЯТА
И УКАЗАНИЯТА ОТ ТАЗИ ИНСТРУКЦИЯ**

**ИНСТРУКЦИЯ ЗА УПОТРЕБА НА
ПРОХОДИЛКА ЗА МАЛКИ ДЕЦА МОДЕЛ
„СМУТИ”**

SMOOTHY



Този продукт с марка **CHIPOLINO** е произведен в съответствие с изискванията на Директивата на Европейския парламент и Съвета 2001/95/ЕО „Обща безопасност на продуктите”, на Европейския стандарт EN 1273 „Предмети за отглеждане на малки деца. Проходилки за бебета. Изисквания за безопасност и методи за изпитване”, както и на Закона за защита на потребителите от националното законодателство.

ЗА ДА ОСИГУРИТЕ БЕЗОПАСНОТО ИЗПОЛЗВАНЕ НА ТОЗИ ПРОДУКТ И ЗА ДА ПРЕДПАЗИТЕ ДЕТЕТО ОТ НАРАНЯВАНИЯ, СПАЗВАЙТЕ ВСИЧКИ ПРЕДУПРЕЖДЕНИЯ, УКАЗАНИЯ И ПРЕПОРЪКИ ОТ ТАЗИ ИНСТРУКЦИЯ!

- **ВНИМАНИЕ!** НИКОГА НЕ ОСТАВЯЙТЕ ДЕТЕТО БЕЗ НАДЗОР!
- **ВНИМАНИЕ!** ПРОХОДИЛКАТА НЕ Е ПОДХОДЯЩА ЗА ДЕЦА, КОИТО МОГАТ ДА ХОДЯТ!
- **ВНИМАНИЕ!** ТАЗИ ПРОХОДИЛКА ЗА БЕБЕТА Е ПРЕДНАЗНАЧЕНА ЗА УПОТРЕБА ОТ ДЕЦА, КОИТО МОГАТ ДА СЕДЯТ САМОСТОЯТЕЛНО, ПРИБЛИЗИТЕЛНО НА 6-МЕСЕЧНА ВЪЗРАСТ. НЕ Е ПРЕДНАЗНАЧЕНА ЗА ДЕЦА, КОИТО ТЕЖАТ ПОВЕЧЕ ОТ 12 kg!
- **ВНИМАНИЕ!** ДЕТЕТО МОЖЕ ДА СЕ ПРИДВИЖВА БЪРЗО И ДА ДОСТИГА ПО-ДАЛЕЧ, КОГАТО Е В ПРОХОДИЛКАТА:
 - Предотвратявайте достъпа на детето до стълби, стъпала и неравни повърхности!
 - Вземете предпазни мерки срещу пожари и достъп до уреди за отопление и за готвене!
 - Поставете на недостъпни за детето места горещи течности, електрически шнулове и други потенциално опасни предмети!
 - Предотвратявайте сблъсъци със стъкла на врати, прозорци и мебели
 - Не използвайте проходилката, ако установите, че има счупени или липсващи части.
- Сглюбяването на проходилката и аксесоарите към нея, да се извършва само от възрастен!
- Височината на седалката трябва да бъде съобразена с височината на детето.
- Проходилката може да се използва само за кратки периоди от време - максимум 20 минути.
- Когато детето е в проходилката, стъпалата на двете му крачета трябва да опират земята.
- Преди всяка употреба се уверете, че проходилката е напълно разгъната, всички части са фиксирани и всички заключващи механизми са заключени!
- Използвайте по предназначение и само в домашни условия!
- Не повдигайте и не местете проходилката, когато детето е в нея!
- Ако има разлепен стикер или части от него, трябва да го отстраните напълно или залепите, за да не бъде погълнат от малки деца!
- Не използвайте резервни части и други компоненти, които не са доставени от производителя! Производителят не поема отговорност за безопасността в случай, че са използвани резервни части, различни от оригиналните за одобрения тип или препоръчани от него.
- Не правете промени или модификации по конструкцията на продукта! При необходимост се свържете с търговеца или оторизиран сервис за консултация и ремонт.
- **ВНИМАНИЕ!** КОМПЛЕКТЪТ В ТАЗИ ОПАКОВКА СЪДЪРЖА ДРЕБНИ ЧАСТИ! НЕ ДОПУСКАЙТЕ ПРИСЪСТВИЕТО НА ДЕЦА ПОД 3 ГОДИНИ ПО ВРЕМЕ НА СГЛЮБЯВАНЕТО НА ПРОДУКТА!
- Дръжте найлоновите опаковки далече от деца, за да избегнете риска от задушаване!

ХАРАКТЕРИСТИКА НА ПРОДУКТА

- ПРЕДНАЗНАЧЕНА ЗА ИЗПОЛЗВАНЕ ОТ ДЕЦА, КОИТО МОГАТ ДА СЕДЯТ БЕЗ ЧУЖДА ПОМОЩ, ПРИБЛИЗИТЕЛНО НА ВЪЗРАСТ СЛЕД 6-ТИЯ МЕСЕЦ И С ТЕГЛО ДО 12 KG.
- Широка основа за по-голяма стабилност;
- Играчки, различни по форма и цвят;
- Регулиране височината на седалката;
- Стопери против хлъзгане, падане по стълби и преобръщане (6 броя);
- 4 броя колелца (предните две се въртят на 360°);
- Лесно съгъваема и компактна.

ОСНОВНИ ЧАСТИ

ИГРАЧКИ

МЕХАНИЗЪМ ЗА СГЪВАНЕ/МЕХАНИЗЪМ ЗА РЕГУЛИРАНЕ ВИСОЧИНАТА НА СЕДАЛКАТА (ПОД ТАБЛИЧКАТА)

СЕДАЛКА

ГОРНА ТАБЛА

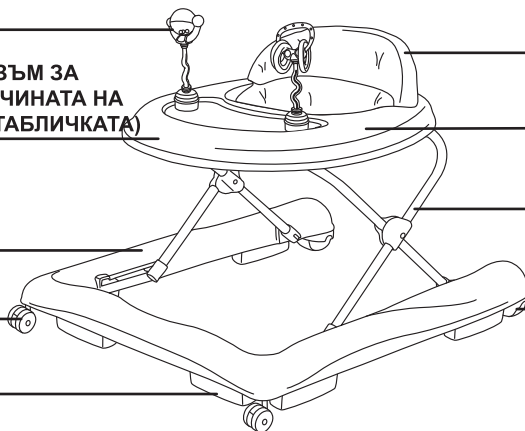
ОСНОВА

ТРЪБИ

ПРЕДНИ КОЛЕЛА

ЗАДНИ КОЛЕЛА

СТОПЕРИ (6 БРОЯ)



УКАЗАНИЯ ЗА СГЛОБЯВАНЕ

ВНИМАНИЕ! СЛЕДВАЙТЕ ТОЧНО УКАЗАНИЯТА И ПОСЛЕДОВАТЕЛНОСТТА НА СГЛОБЯВАНЕ И ИЗПОЛЗВАНЕ НА ПРОДУКТА ОТ ПРИЛОЖЕНИТЕ В ИНСТРУКЦИЯТА ТЕКСТ И ИЛЮСТРАЦИИ.

ВНИМАНИЕ! ПРОВЕРЕТЕ СИГУРНОСТТА НА ФИКСИРАНЕТО СЛЕД ИЗПЪЛНЕНИЕ НА ВСЯКА ОПЕРАЦИЯ!

ВНИМАНИЕ! ПАЗЕТЕ РЪЦЕТЕ СИ ОТ ПРИЩИПВАНЕ ПРИ ИЗПЪЛНЕНИЕ НА ОТДЕЛНИТЕ ОПЕРАЦИИ, ОСОБЕНО ПРИ СГЪВАНЕ И РАЗГЪВАНЕ НА ПРОХОДИЛКАТА!

ЗАБЕЛЕЖКА: Продуктът се доставя от производителя частично сглобен. За да завършите сглобяването, не се налага да използвате инструменти.

Действията по сглобяване и функциите са номерирани от 1 до 4. Използвайте описанията им по-долу заедно с илюстрацията, носеща същия номер.

1 – МОНТИРАНЕ НА СЕДАЛКАТА

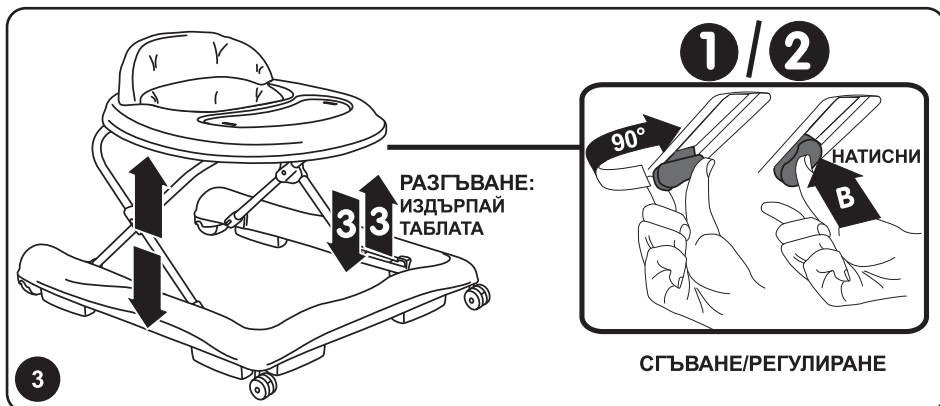
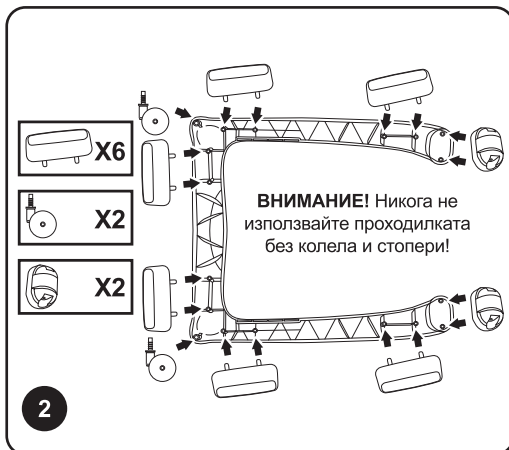
2 – МОНТИРАНЕ НА КОЛЕЛАТА (ПРЕДНИ И ЗАДНИ) И СТОПЕРИТЕ

3 – РАЗГЪВАНЕ/СГЪВАНЕ НА ПРОХОДИЛКАТА И РЕГУЛИРАНЕ ВИСОЧИНАТА НА СЕДАЛКАТА

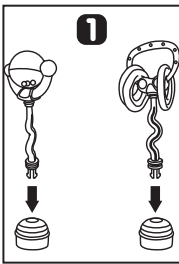
1 и 2 - Завъртете бутона на 90°. Натиснете бутона. Установете седалката в желаната височина или сгънете проходилката.

3 – Издърпайте горната табла, докато чуе щракване.

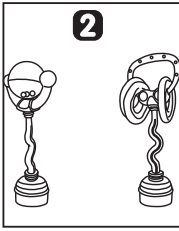
4 – МОНТИРАНЕ НА ИГРАЧКИТЕ НА ГОРНАТА ТАБЛА



БУТНЕТЕ НАГОРЕ

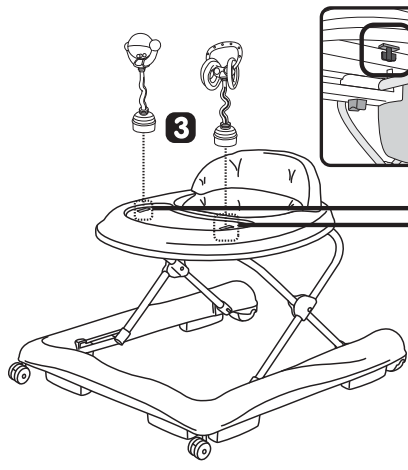


1

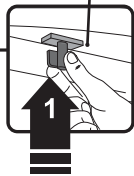
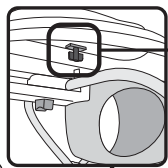


2

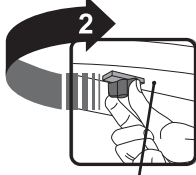
4



3



1



2

ЗАВЪРТЕТЕ И
ЗАТЕГНЕТЕ

УКАЗАНИЯ ЗА ПРОФИЛАКТИКА И ПОДДРЪЖКА

- Периодично проверявайте изправността на отделните части. Всички повредени части трябва да бъдат ремонтирани или подменени.
- Не обливайте продукта с вода. Почиствайте с мека кърпа, навлажнена с вода или с неутрален течен препарат.
- Не почиствайте с агресивни препарати, съдържащи абразивни частици, амоняк, белина или спирт.
- При скърцане на колелата използвайте фино машинно масло.
- Преустановете ползването на продукта, ако установите повреда или че някоя функция не работи.
- Винаги след почистване оставайте продукта да изсъхне напълно и след това го използвайте или приберете за съхранение.
- Не съхранявайте в помещения с много топъл въздух или в близост до източници на топлина, за да не се деформира.
- Съхранявайте продукта на чисто и сухо място. Не излагайте на прякото въздействие на околната среда - слънце, дъжд, влага, или резки температурни промени!
- Не поставяйте тежки предмети върху продукта, когато го транспортирате или съхранявате.
- При проблеми, свързани с нормалната експлоатация, се обръщайте за консултация или ремонт към оторизираните сервиси.

Използвани материали: пластмаса, метал, текстил.



България, Пловдив, ул. „Голямоконарско шосе“ № 1
www.chipolino.com