

ВАЖНО! ПРОЧЕТЕТЕ ВНИМАТЕЛНО И ЗАПАЗЕТЕ ТАЗИ ИНСТРУКЦИЯ ЗА БЪДЕЩИ СПРАВКИ

ИНСТРУКЦИЯ ЗА УПОТРЕБА НА СТОЛ ЗА ХРАНЕНЕ НА ДЕТЕ МОДЕЛ „ТЕДИ”

TEDDY



Този продукт с марка **chipolino** е произведен в съответствие с изискванията на Директива 2001/95/ЕО „Обща безопасност на продуктите” на Европейския парламент и Съвета, на Европейския стандарт EN 14988 „Детски високи столчета. Изисквания и методи за изпитване”, и на Закона за защита на потребителите от националното законодателство.

**ЗА ОСИГУРЯВАНЕ БЕЗОПАСНОТО ИЗПОЛЗВАНЕ НА ТОЗИ ПРОДУКТ,
СПАЗВАЙТЕ ПРЕДУПРЕЖДЕНИЯТА, УКАЗАНИЯТА И ПРЕПОРЪКИТЕ
ОТ ТАЗИ ИНСТРУКЦИЯ:**

ВНИМАНИЕ! ПРЕДУПРЕЖДЕНИЯ!

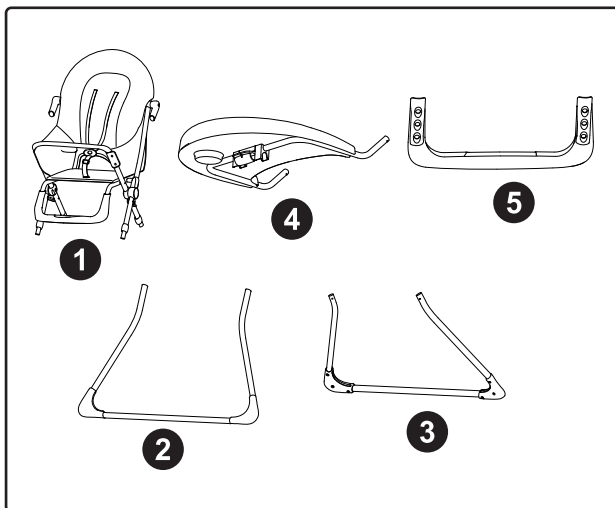
- НИКОГА НЕ ОСТАВЯЙТЕ ДЕТЕТО БЕЗ НАДЗОР!
- ТОЗИ ПРОДУКТ Е ПРЕДНАЗНАЧЕН ЗА ДЕЦА, КОИТО МОГАТ ДА ОСТАВАТ В СЕДНАЛО ПОЛОЖЕНИЕ БЕЗ ЧУЖДА ПОМОЩ И НА ВЪЗРАСТ ДО 3 ГОДИНИ ИЛИ С МАКСИМАЛНО ТЕГЛО 15 КГ.
- ВИНАГИ ИЗПОЛЗВАЙТЕ ПРЕДПАЗНИТЕ КОЛАНИ И ПРЕДИ УПОТРЕБА ПРОВЕРЯВАЙТЕ ДАЛИ СА СТАБИЛНО ЗАКРЕПЕНИ КЪМ КОНСТРУКЦИЯТА НА СТОЛЧЕТО!
- ОПАСНОСТ ОТ ПАДАНЕ: НЕ ПОЗВОЛЯВАЙТЕ НА ДЕТЕТО ДА СЕ КАТЕРИ ПО ПРОДУКТА!
- НЕ ИЗПОЛЗВАЙТЕ СТОЛЧЕТО ПРЕДИ ДА СЕ УВЕРИТЕ, ЧЕ ВСИЧКИ ЧАСТИ СА ИЗПРАВНИ И СА УСТАНОВЕНИ И ФИКСИРАНИ В ПРАВИЛНАТА ПОЗИЦИЯ!
- ПАЗЕТЕ ОТ ОГЪН! ОТЧИТАЙТЕ РИСКА ЗА УВРЕЖДАНЕ НА ДЕТЕТО ОТ ОТКРИТ ОГЪН И ДРУГИ ИЗТОЧНИЦИ НА ТОПЛИНА В БЛИЗОСТ ДО ПРОДУКТА!
- ОТЧИТАЙТЕ РИСКА ОТ НАКЛАНЯНЕ НА ПРОДУКТА, АКО ДЕТЕТО ДОСТИГНЕ И НАТИСНЕ С КРАЧЕТА МАСА ИЛИ ДРУГА ТВЪРДА ОСНОВА.
- Сглобяването на продукта да се извършва само от възрастен!
- За да избегнете нараняване, уверете се, че детето Ви е на безопасно разстояние при разгъване и сгъване на този продукт!
- Не използвайте продукта за деца на възраст, които не могат стабилно и самостоятелно да остават в седнало положение!
- Не използвайте столчето за хранене за деца с тегло, по-голямо от 15 kg!
- Не поставяйте в продукта повече от едно дете!
- Не повдигайте столчето посредством табличката за хранене!
- Не използвайте продукта, ако установите, че има липсващи или повредени части!
- Не допускайте детето да стои изправено на столчето!
- Не повдигайте, не премествайте и не извършвайте настройки или ремонти по столчето, когато има дете в него!
- Не поставяйте столчето на повдигнати и/или неравни повърхности, когато има дете в него!
- Не поставяйте столчето в близост до стълби, басейни и други опасни места!
- Използвайте продукта само по предназначение!
- Не използвайте резервни части и други компоненти, които не са доставени от производителя! Производителят не поема отговорност за безопасността в случай, че са използвани резервни части, различни от оригиналните за одобрения и изпитан тип!
- Не правете промени по конструкцията или модификации! При необходимост се свържете с търговеца или оторизиран сервиз за консултация и ремонт.
- Не поставяйте допълнително шнурове и връзки, за да избегнете риска от задушаване!
- Не допускайте присъствието на деца под 3 години, преди да сте сглобили продукта напълно, за да избегнете достъп до дребни и разглобени части!
- Дръжте найлоновата опаковка далече от деца, за да избегнете риска от задушаване!

ХАРАКТЕРИСТИКА НА ПРОДУКТА

- Предназначен за деца, които могат да остават в седнало положение без чужда помощ
- Предназначен за деца до 3 години или с максимално тегло до 15 kg
- Петточков предпазен колан
- Регулируема поставка за крачета в три позиции
- Компактен за съхранение в сгънато положение.

ОСНОВНИ ЧАСТИ

Моля, уверете се, че всички части са налични.



- 1 – Седалка
- 2 – Предни тръби на столчето
- 3 – Задни тръби на столчето
- 4 - Табличка за хранене
- 5 – Поставка за крачетата на детето

Забележка: Разстоянието между двата горни края на предните тръби (А) е по-голямо от разстоянието между двата горни края на задните тръби (В).

УКАЗАНИЯ ЗА СГЛОБЯВАНЕ. ФУНКЦИИ.

Столчето за хранене се доставя от производителя частично сглобено. За да завършите сглобяването не се налага да използвате инструменти.

ВНИМАНИЕ! Следвайте точно указанията и последователността за сглобяване и използване от приложените в инструкцията текст и илюстрации.

ВНИМАНИЕ! Фиксирането на определена позиция в някои случаи е съпроводено със звук от щракване.

ВНИМАНИЕ! ПРОВЕРЕТЕ СИГУРНОСТТА НА ФИКСИРАНЕТО СЛЕД ИЗПЪЛНЕНИЕ НА ВСЯКА ОПЕРАЦИЯ!

ВНИМАНИЕ! Пазете ръцете си от прищипване при изпълнение на отделните операции!

Действията по сглобяване, сгъване и разгъване са номерирани от 1 до 8. Използвайте описанията им по-долу заедно с илюстрацията, носеща същия номер.

1 – СГЛОБЯВАНЕ НА ПРЕДНИ И ЗАДНИ ТРЪБИ

А – Монтиране на предните тръби

В – Монтиране на задните тръби

Забележка: При монтиране на тръбите първо натиснете щифта и вмъкнете съответната тръба.

2 – ПОСТАВЯНЕ НА ДАМАСКАТА

2.1 –Натисни заключващия механизъм „С“ и разгъни рамата на столчето.

2.2 – Постави дамската

2.3 – Закрепи коланите към тръбите на седалката.

3 – СГЛОБЯВАНЕ НА ТАБЛИЧКАТА ЗА ХРАНЕНЕ

A – Тръби на табличката за хранене

B – Тръби от двете страни на седалката

4 – СГЛОБЯВАНЕ НА ПОСТАВКАТА ЗА КРАЧЕТА

Забележка: При монтиране или промяна на позицията първо натиснете щифта и вмъкнете или преместете поставката на желаната позиция.

5 – РАЗГЪВАНЕ НА СГЛОБЕНОТО СТОЛЧЕ ЗА ХРАНЕНЕ

5.1 - Разгъни столчето напълно.

5.2 - Фиксирай пластмасовата тока „А“ на таблата за хранене към тръбата на столчето.

6 - СГЪВАНЕ НА СТОЛЧЕТО ЗА ХРАНЕНЕ

7 – 5-ТОЧКОВ ПРЕДПАЗЕН КОЛАН

7-1 – Прокарай коланите през съответните отвори на дамската.

7-2 – Закрепи коланите към тръбите на седалката.

ВНИМАНИЕ! Не поставяйте детето в столчето за хранене, ако коланите от таблата и седалката не са фиксирани! Те са важни за безопасността на детето!

7-3 – Откопчаване и регулиране дължината на предпазните колани.

A - Токи за регулиране дължината на предпазните колани

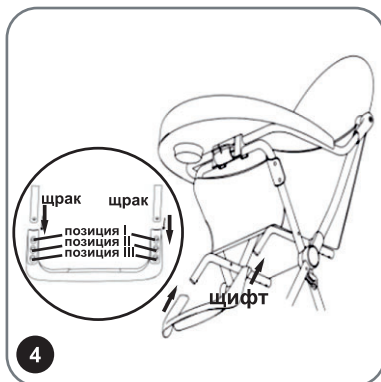
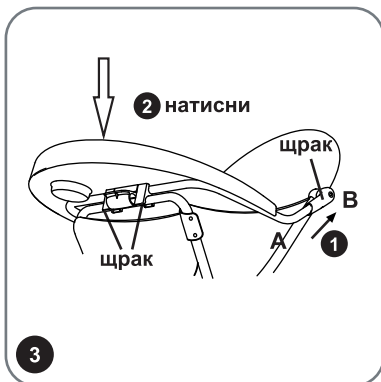
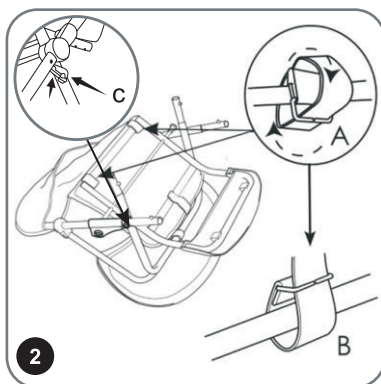
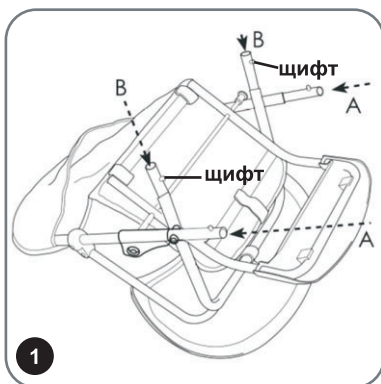
B - Бутон на обединяващата тока

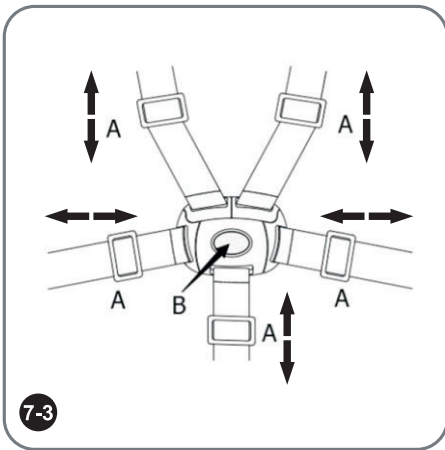
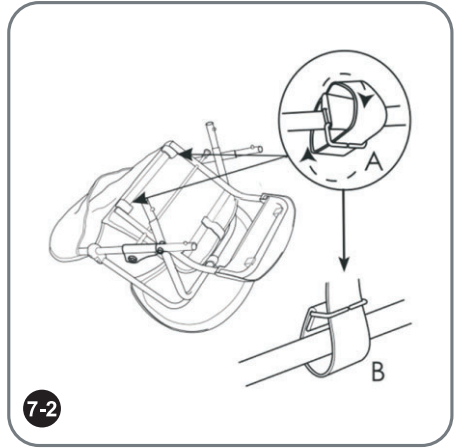
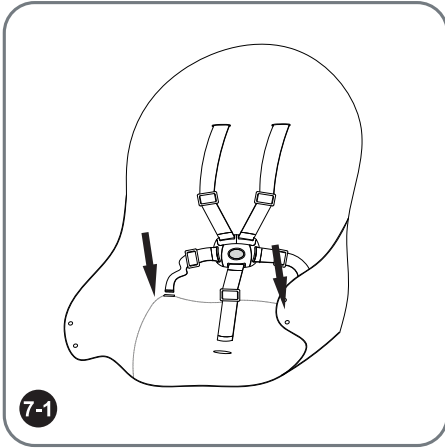
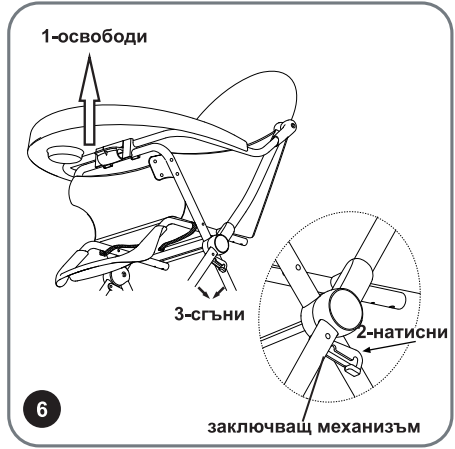
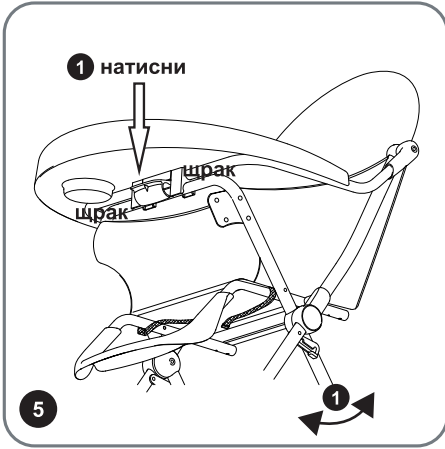
За откопчаване на предпазния колан натисни бутон „B“ и отдели коланите от обединяващата тока.

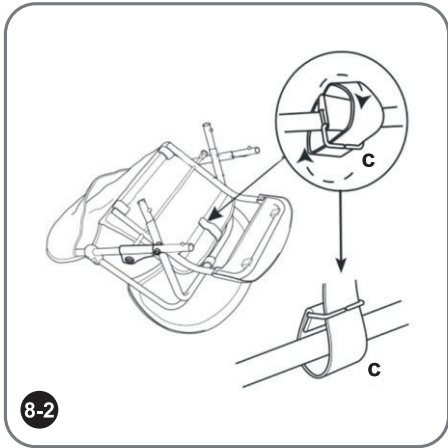
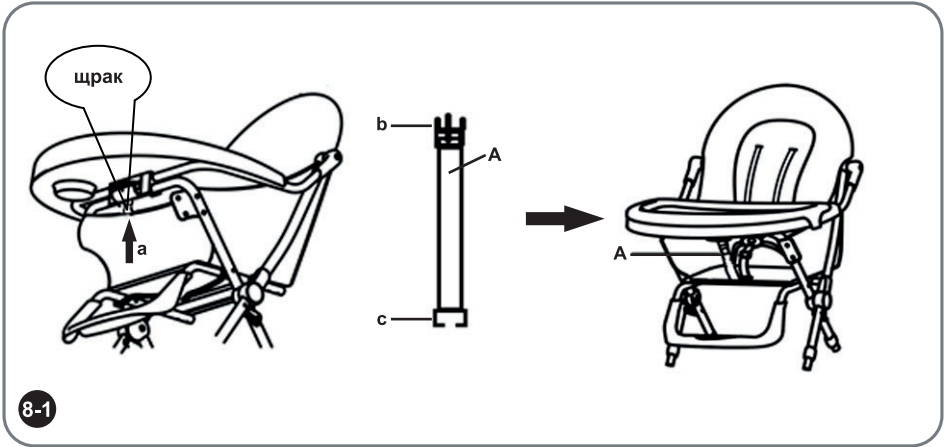
8 – КОЛАН ПОД ТАБЛИЧКАТА ЗА ХРАНЕНЕ (A)

8-1 – Поставяне на колана.

8-2 – Отстраняване на колана от седалката.







УКАЗАНИЯ ЗА ПРОФИЛАКТИКА И ПОДДРЪЖКА

- Почиствайте дамската, пластмасовите и метални части с навлажнена кърпа с хладка вода.
- Не почиствайте с агресивни препарати, съдържащи абразивни частици, амоняк, белина или спирт.
- Винаги подсушавайте продукта, оставайте го да изсъхне преди да го приберете за съхранение. Възможно е да се появи мухъл по продукта, ако го съхраните влажен.
- Не поставяйте вещи и предмети в продукта или върху него, за да не повредите конструкцията.
- Съхранявайте продукта на чисто и сухо място. Не излагайте продукта на прякото въздействие на слънце, дъжд, влага или резки температурни промени!

Състав на дамската:

Лицева част : 100% PVC

Пълнеж: 100% полиестер

Използвани материали: метал, пластмаса, текстил, PVC.





България, Пловдив, ул. „Голямоконарско шосе“ № 1
www.chipolino.com