

- DE** **EasyHeat Flex - Wickeltisch-Wärmestrahler**
Gebrauchsanleitung / Art.Nr. 19050
- GB** **EasyHeat Flex - changing table heater**
Instruction manual / Art.no.: 19050
- FR** **EasyHeat Flex - pour table à langer**
Notice d'utilisation / Art. Núm.: 19050
- IT** **EasyHeat Flex - radiatore per fasciatoio**
Istruzioni per l'uso / Art. Nr.: 19050
- ES** **EasyHeat Flex - radiador térmico de cambiador**
Manual de uso / N° d'art.: 19050
- NL** **EasyHeat Flex - warmtelamp voor luiertafel**
Gebruiksaanwijzing / Art. nr.: 19050
- DK** **EasyHeat Flex - puslebord-varmestråler**
Brugsvejledning / Varenummer: 19050
- GR** **EasyHeat Flex - Θερμοπομπός αλλαξιέρας**
ΟΔΗΓΙΕΣ / Αρ. προ.: 19050
- PL** **EasyHeat Flex - promiennik ciepła do przewijaka dla niemowląt**
Instrukcja obsługi / Nr art.: 19050
- CZ** **EasyHeat Flex - tepelný zářič na přebalovací stůl**
Návod k použití / Artikl č.: 19050

DE

Inhaltsverzeichnis

| | |
|---|----|
| Allgemeine Sicherheitshinweise | 04 |
| Technische Daten | 05 |
| Reinigung & Wartung | 05 |
| Lieferumfang und Teilebezeichnung | 06 |
| Montage | 07 |
| Inbetriebnahme | 08 |
| Problembhebung | 09 |
| Garantie | 09 |

GB

Contents

| | |
|---|----|
| General safety instructions | 10 |
| Technical specification | 11 |
| Cleaning, maintenance | 11 |
| Items delivered, part description | 12 |
| Assembly | 13 |
| Putting into operation | 14 |
| Troubleshooting | 15 |
| Warranty | 15 |

FR

Table des matières

| | |
|---|----|
| Consignes générales de sécurité | 16 |
| Caractéristiques techniques | 17 |
| Nettoyage, entretien | 17 |
| Contenu de la livraison, désignation des composants | 18 |
| Montage | 19 |
| Mise en service | 20 |
| Résolution des problèmes | 21 |
| Garantie | 21 |

IT

Indice

| | |
|--|----|
| Avvertenze | 22 |
| Dati tecnici | 23 |
| Pulizia, manutenzione | 23 |
| Contenuto della confezione, descrizione componenti | 24 |
| Montaggio | 25 |
| Messa in funzione | 26 |
| Soluzione problemi | 27 |
| Garanzia | 27 |

ES

Índice

| | |
|---|----|
| Indicaciones generales de seguridad | 28 |
| Datos técnicos | 29 |
| Limpieza, mantenimiento | 29 |
| Volumen de suministro, denominación de las piezas | 30 |
| Montaje | 31 |
| Puesta en funcionamiento | 32 |
| Solución de problemas | 33 |
| Garantía | 33 |

Inhoudsopgave

| | |
|--|----|
| Algemene veiligheidsaanwijzingen | 34 |
| Technische gegevens | 35 |
| Reiniging, onderhoud | 35 |
| Omvang van de levering, onderdelenomschrijving | 36 |
| Montage | 37 |
| Inbedrijfstelling | 38 |
| Probleemoplossing | 39 |
| Waarborg | 39 |

Indhold

| | |
|---|----|
| Generelle sikkerhedshenvisninger | 40 |
| Tekniske data | 41 |
| Rengøring, vedligeholdelse | 41 |
| Delebetegnelse, komponentbetegnelse | 42 |
| Montering | 43 |
| Ibrugtagning | 44 |
| Problemafhjælpning | 45 |
| Garanti | 45 |

Πίνακας περιεχομένων

| | |
|---|----|
| Γενικές υποδείξεις ασφάλειας | 46 |
| Τεχνικά δεδομένα | 47 |
| Καθαρισμός, συντήρηση | 47 |
| παραδοτέα ποσότητα, Χαρακτηρισμός μερών | 48 |
| Συναρμολόγηση | 49 |
| Θέση σε λειτουργία | 50 |
| Αντιμετώπιση βλαβών | 51 |
| Εγγύηση | 51 |

Spis treści

| | |
|--|----|
| Ogólne przepisy bezpieczeństwa | 52 |
| Dane techniczne | 53 |
| Czyszczenie, konserwacja | 53 |
| Zakres dostawy, nazwa podzespołu | 54 |
| Montaż | 55 |
| Uruchomienie | 56 |
| Rozwiązywanie problemów | 57 |
| Garantie | 57 |

Obsah

| | |
|-------------------------------------|----|
| Všeobecné bezpečnostní pokyny | 58 |
| Technické údaje | 59 |
| Čištění, údržba | 59 |
| Obsah dodávky, popis části | 60 |
| Montáž | 61 |
| Uvedení do provozu | 62 |
| Odstranění problému | 63 |
| Zaruka | 63 |

NL

DK

GR

PL

CZ

EasyHeat Flex - Wickeltisch-Wärmestrahler

Wir freuen uns, dass Sie sich für dieses Produkt entschieden haben und bedanken uns für Ihr Vertrauen. Damit Sie viel Freude an Ihrem neuen Wickeltisch-Wärmestrahler haben, bitten wir Sie, die nachfolgenden Hinweise sorgfältig zu beachten und diese Bedienungsanleitung gut aufzubewahren und an den jeweiligen Benutzer weiterzugeben.

Der Wickeltisch-Wärmestrahler erzeugt behagliche Sofortwärme im Bereich von Wickeltischen. Er dient aber auch zur schnellen Erwärmung von Badezimmern, Hobbyräumen, Dielen, geschützten Terrassen und Balkonen. Die Strahlung sorgt dafür, dass innerhalb von wenigen Sekunden energiesparende Wärme zur Verfügung steht.

Bitte nehmen Sie sich ein paar Minuten Zeit um die Sicherheitshinweise gründlich zu lesen. Befolgen Sie die Anweisungen der Anleitung, da anderenfalls die Gefahr besteht, dass der Wickeltisch-Wärmestrahler beschädigt wird, im schlimmsten Fall kann Ihr Kind, Sie selbst oder andere Menschen in Gefahr gebracht oder verletzt werden.

Allgemeine Sicherheitshinweise

- ! Dieses Produkt eignet sich nicht als Hauptheizgerät!
- ! Verwenden Sie das Gerät nur für den hier beschriebenen Gebrauch, ein unsachgemäßer Gebrauch führt zum Verlust des Garantieanspruchs.
- ! Überprüfen Sie, ob die Angaben auf dem Typenschild mit Ihrer Netzspannung übereinstimmen.
- ! Bei Anzeichen von Mängeln nicht verwenden.
- ! Bei Verwendung als Wickeltisch-Wärmestrahler darf das Gerät nie ohne Aufsicht benutzt werden.
- ! Die maximale Bestrahlungsdauer darf 15 Minuten nicht überschreiten.
- ! der Bestralungsabstand von 100 cm vom Heizstrahler zum Tisch ist unbedingt einzuhalten.
- ! Halten Sie die Zuleitung von allen heißen Geräteteilen fern, auch die Zuleitungen benachbarter Elektrogeräte.
- ! Vermeiden Sie zusätzliche Wärmeeinstrahlung, wie z.B. Sonnenlicht oder zusätzliche Strahlungsquellen, denn dadurch kann die Körpertemperatur Ihres Babys ansteigen.
- ! Kleinkinder mit erhöhter Temperatur dürfen nicht bestrahlt werden. Es besteht die Gefahr der Körperüberhitzung.
- ! Das Gerät bei Betrieb nicht berühren.
- ! Nur direkter Anschluss an die Netzsteckdose. Schalten Sie keine Vorschaltgeräte wie z.B. Zeituhr, Funkfernswitcher, usw. an das Gerät an, da ein Brandrisiko besteht.
- ! Das Gerät ist nach dem Ausschalten noch heiß. Den Wickeltisch-Wärmestrahler nicht abdecken! Es besteht Brandgefahr.
- ! Beseitigen Sie vor der ersten Verwendung sämtliches Verpackungsmaterial sowie nicht verwendete Bauteile, damit sich Ihr Kind nicht verletzen oder etwas verschlucken kann.

- ! Gerät nicht innerhalb der Reichweite von Kindern benutzen. Netzkabel sichern und darauf achten, dass nicht versehentlich daran gezogen wird und das Gerät dadurch zu Boden fällt.
- ! Personen (einschließlich Kinder), die aufgrund Ihrer physischen, sensorischen oder geistigen Fähigkeiten oder Ihrer Unerfahrenheit oder Unkenntnis nicht in der Lage sind, das Gerät sicher zu benutzen, sollten diese Geräte nicht ohne Aufsicht oder Anweisung durch eine verantwortliche Person benutzen.
- ! Gerät nicht verwenden, wenn es selbst oder das Netzkabel beschädigt wurde.
- ! Reparaturen dürfen nur von einer qualifizierten Fachkraft durchgeführt werden. Unsachgemäße Reparaturen können zu erheblichen Gefahren für den Benutzer führen – das gilt auch für das Auswechseln des Netzkabels.

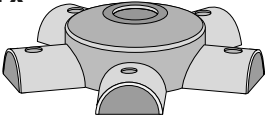
Technische Daten

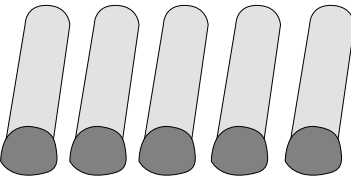
- Nennspannung: 230 V
- Leistung: 500 W
- Montageart: Netzleitung
- Schutzklasse: 1
- Kabellänge: 185 cm (mit Schutzkontaktstecker)
- integrierte Kipp-Abschalt-Funktion: Gerät schaltet beim Kippen automatisch ab (Kippwinkel von ca. 25°)
- Wärmestrahlung und Temperaturverteilung nach Medizinproduktstandards (IEC60601-2-21:2009,AMD1:2016) geprüft

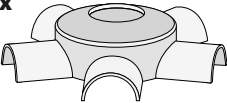
Reinigung und Wartung


- Bevor Sie mit der Reinigung beginnen, überzeugen Sie sich davon, dass das Gerät ausgeschaltet und abgekühlt ist (Netzstecker ziehen). Die Oberfläche mit einem trockenen oder leicht angefeuchteten Tuch reinigen. Den Reflektor und Heizstäbe nur von einem Fachmann reinigen lassen.
- Dieses Produkt erfordert keine spezielle Wartung.
- Reparaturen am Gerät dürfen nur von einem Fachmann durchgeführt werden.

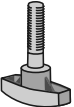
Lieferumfang


A 1 x 


B 5 x 


C 1 x 


D 1 x 

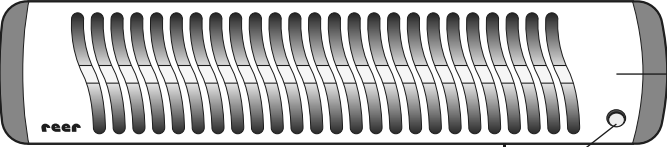
E 1 x 

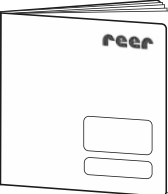
F 1 x 

G 3 x 

H 1 x 

I 1 x 

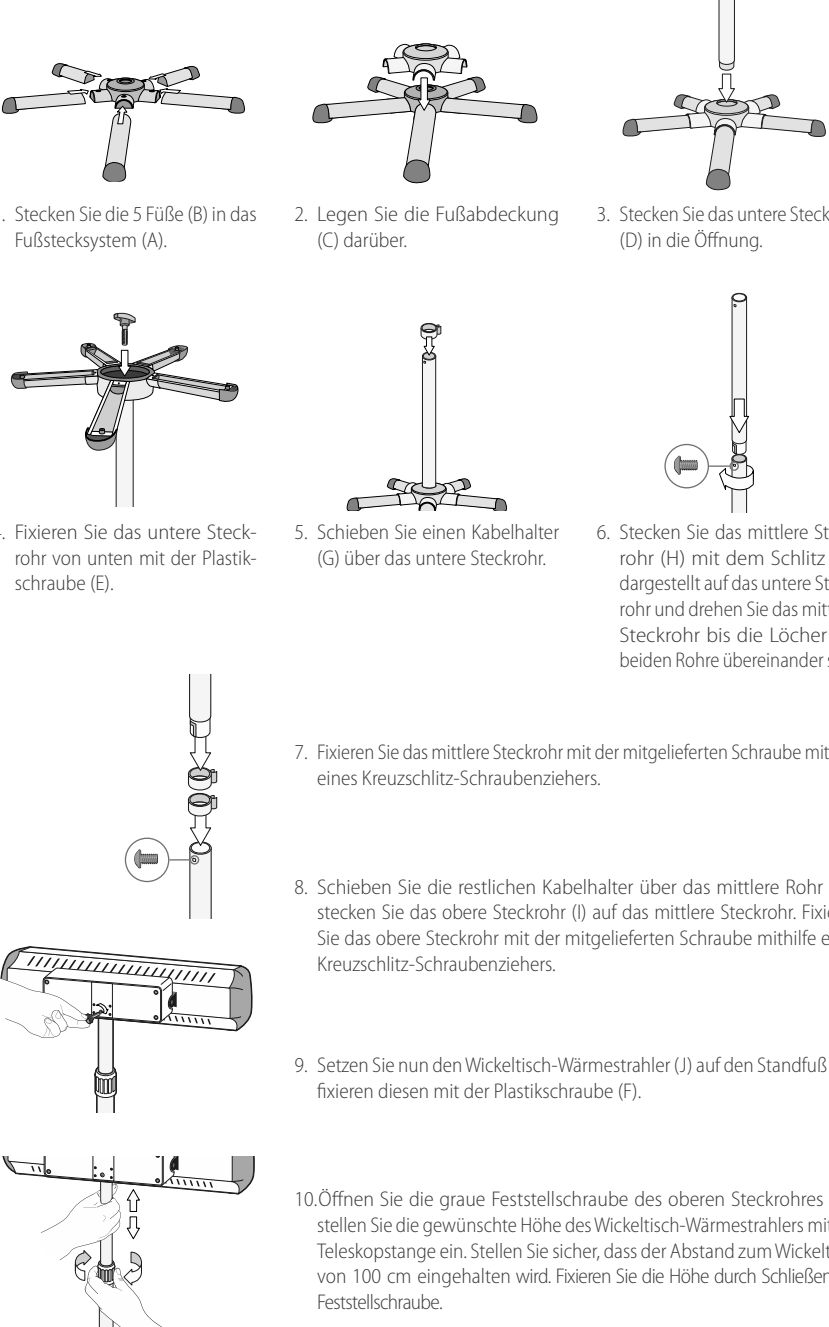
J 1 x 

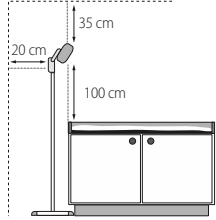
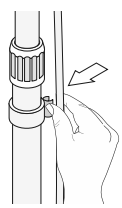
K 1 x 

1. Wärmestrahler mit 1 Röhre
2. Licht als Einschalt-Indikator
3. Zugschnur zum Ein- und Ausschalten des Gerätes

Montage des Wickeltisch-Wärmestrahlers mit Standfuß

1. Stecken Sie die 5 Füße (B) in das Fußstecksystem (A).
2. Legen Sie die Fußabdeckung (C) darüber.
3. Stecken Sie das untere Steckrohr (D) in die Öffnung.
4. Fixieren Sie das untere Steckrohr von unten mit der Plastikschraube (E).
5. Schieben Sie einen Kabelhalter (G) über das untere Steckrohr.
6. Stecken Sie das mittlere Steckrohr (H) mit dem Schlitz wie dargestellt auf das untere Steckrohr und drehen Sie das mittlere Steckrohr bis die Löcher der beiden Rohre übereinander sind.
7. Fixieren Sie das mittlere Steckrohr mit der mitgelieferten Schraube mithilfe eines Kreuzschlitz-Schraubenziehers.
8. Schieben Sie die restlichen Kabelhalter über das mittlere Rohr und stecken Sie das obere Steckrohr (I) auf das mittlere Steckrohr. Fixieren Sie das obere Steckrohr mit der mitgelieferten Schraube mithilfe eines Kreuzschlitz-Schraubenziehers.
9. Setzen Sie nun den Wickeltisch-Wärmestrahler (J) auf den Standfuß und fixieren diesen mit der Plastikschraube (F).
10. Öffnen Sie die graue Feststellschraube des oberen Steckrohres und stellen Sie die gewünschte Höhe des Wickeltisch-Wärmestrahlers mit der Teleskopstange ein. Stellen Sie sicher, dass der Abstand zum Wickeltisch von 100 cm eingehalten wird. Fixieren Sie die Höhe durch Schließen der Feststellschraube.





Stellen Sie den Wickeltisch-Wärmestrahler an den gewünschten Ort unter Berücksichtigung der Mindestabstände im Raum und außer Reichweite der Kinder auf. Stellen Sie sicher, dass der Standfuß kippstabil auf einem geraden Untergrund steht.

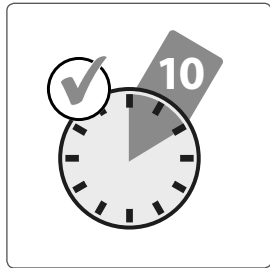
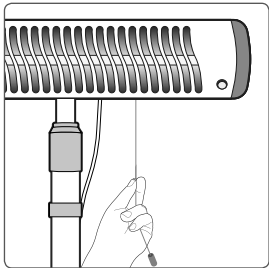
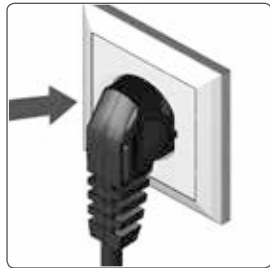
11. Sichern Sie das Kabel in den Kabelhalterungen.

12. Stellen Sie den Wickeltisch-Wärmestrahler an den gewünschten Ort unter Berücksichtigung der Mindestabstände im Raum und außer Reichweite der Kinder auf. Stellen Sie sicher, dass der Standfuß kippstabil auf einem geraden Untergrund steht.

Hinweis: Bei einer Installation von weniger als 5 Füßen (z.B. aus Platzgründen) muss die Standstabilität des Wickeltisch-Wärmestrahlers vom Benutzer anderweitig gewährleistet werden. Stellen Sie den Wickeltisch-Wärmestrahler nie mit weniger als 5 Füßen frei im Raum auf!

Inbetriebnahme

1. Stecken Sie den Netzstecker in die Steckdose (Abb. 1).
2. Ziehen Sie an der Zugschnur (Abb. 2) um den Wärmestrahler einzuschalten. Der Wärmestrahler ist dann auf 500 W eingestellt.
3. Die Abschaltautomatik wird direkt aktiviert. Das Gerät schaltet nach 10 Minuten automatisch ab oder kann durch erneutes Ziehen an der Zugschnur vorzeitig ausgeschaltet werden.



Kipp-Abschalt-Funktion

Das Gerät hat eine automatische Kipp-Abschalt-Funktion. Falls der Winkel größer 25° wird (z.B. beim Umfallen des Standfußes), schaltet das Gerät automatisch aus. Bei Aufrichten des Gerätes schaltet der Wärmestrahler automatisch wieder ein.

Störungsbehebung

| Problem | Mögliche Ursachen | Was ist zu tun? |
|---|--|---|
| Keine Wärmestrahlung | Der Netzstecker ist nicht richtig eingesteckt. Die automatische Abschaltfunktion (Timer) ist aktiviert. Die automatische Kipp-Abschalt-Funktion ist aktiviert, da der Winkel des Wärmestrahlers 25° überschreitet. | Überprüfen Sie den Netzstecker. Schalten Sie das Gerät durch wiederholtes Ziehen an der Zugschnur erst aus und dann wieder ein. Stellen Sie sicher, dass der Wärmestrahler waagrecht und der Standfuß aufrecht steht. |
| Wärmestrahlung trotz ausgeschalteten Indikators | Defekte LED | Bitte wenden Sie sich an den Kundenservice |

Garantie

Bitte Kaufbeleg, Gebrauchsanleitung und Artikelnummer aufbewahren.

Gewährleistungsansprüche oder Ansprüche aus Garantieverprechen sind ausschließlich mit Händler abzuwickeln.

Alle technischen Daten, Informationen sowie Eigenschaften des in diesem Werk beschriebenen Produktes wurden nach bestem Wissen zusammengestellt und entsprechend dem Stand bei Veröffentlichung. Die von reer bereitgestellten Informationen sollten korrekt und zuverlässig sein. Die Firma reer übernimmt dennoch keinerlei Haftung für mögliche Fehler in diesem Dokument und behält sich das Recht vor, ohne vorherige Ankündigung, Änderungen am Produktdesign beziehungsweise an den Spezifikationen vorzunehmen. Vervielfältigung und Weitergabe von Informationen aus diesem urheberrechtlich geschützten Werk in irgendeiner Form oder auf irgendeine Weise, grafisch, elektronisch oder mechanisch, durch Fotokopieren, Aufzeichnen auf Band oder Speichern in einem Datenabfragesystem (auch auszugsweise) bedürfen einer vorherigen schriftlichen Genehmigung der Firma reer.

Hinweise zum Umweltschutz



Dieses Produkt darf am Ende seiner Lebensdauer nicht über den normalen Hausmüll entsorgt werden, sondern muss an einer Sammelstelle für das Recycling von elektrischen Geräten abgegeben werden. Das Symbol auf dem Produkt, in der Gebrauchsanleitung oder auf der Verpackung weist darauf hin. Die Werkstoffe sind gemäß Ihrer Kennzeichnung wieder verwendbar. Mit der Wiederverwendung, der stofflichen Verwertung oder anderen Formen der Verwertung von Altgeräten, leisten Sie einen wichtigen Beitrag zum Schutze unserer Umwelt. Bitte fragen Sie bei Ihrer Gemeindeverwaltung nach der zuständigen Entsorgungsstelle.

EasyHeat Flex - changing table heater

We are pleased that you have chosen this product and would like to thank you for the trust you are showing in us. To enjoy the changing table heater to the full, we would ask you to read the following instructions carefully, store this instruction manual in a safe place and pass it on to the relevant user.

The changing table heater generates comfortable instant heat in the area around changing tables. It can also be used to warm up bathrooms, hobby rooms, entrance halls, protected patios and balconies quickly. The radiant heat ensures that the surrounding space warms up economically within a few seconds.

Please take a few minutes to read the safety instructions carefully and in full. The instructions in the manual must be followed to avoid damaging the changing table heater. At worst, the unit may constitute a safety or accident hazard for your child, yourself or others.³

General safety instructions

- ! This product is not intended as a main heating unit!
- ! The unit must only be used for the purposes described herein. Improper use may result in the loss of any and all claims under warranty.
- ! Check that the information on the nameplate corresponds with the mains voltage in your area.
- ! The unit must not be used if it shows any sign of a fault.
- ! If the unit is used as a changing table heater, it must never be used without supervision.
- ! The maximum exposure time must not exceed 15 minutes.
- ! A minimum distance of 100 cm between the heater and the table must be observed at all times.
- ! Keep the supply line away from all hot equipment components, as well as other electrical appliances.
- ! Avoid additional heat radiation, such as sunlight or other sources of radiation, as this can cause your baby's body temperature to rise.
- ! The heater must not be used, if a child has a temperature, as this may cause overheating.
- ! Do not touch the unit when it is in operation.
- ! The equipment must be connected directly to a power outlet. Do not connect the equipment to units such as a timer, remote control unit etc., as this constitutes a fire hazard.
- ! The unit remains hot even after it is switched off. Do not cover the changing table heater! Fire hazard.
- ! Remove all packaging and any surplus components before first use to prevent your child being injured or choking.

- ! Use the unit only out of the reach of children. Secure the power lead and ensure that it cannot be accidentally pulled out causing the unit to fall on the floor.
- ! This equipment is not intended for use by persons (including children) with reduced physical, sensory or mental capabilities, or lack of experience or knowledge, unless they are supervised whilst using it or have been shown how to use it correctly by a person responsible for their safety.
- ! Do not use the equipment if it or its power lead is damaged.
- ! Repairs must be carried out by qualified and skilled personnel only. Improper repairs may pose considerable risks to the user – this includes changing the power lead.

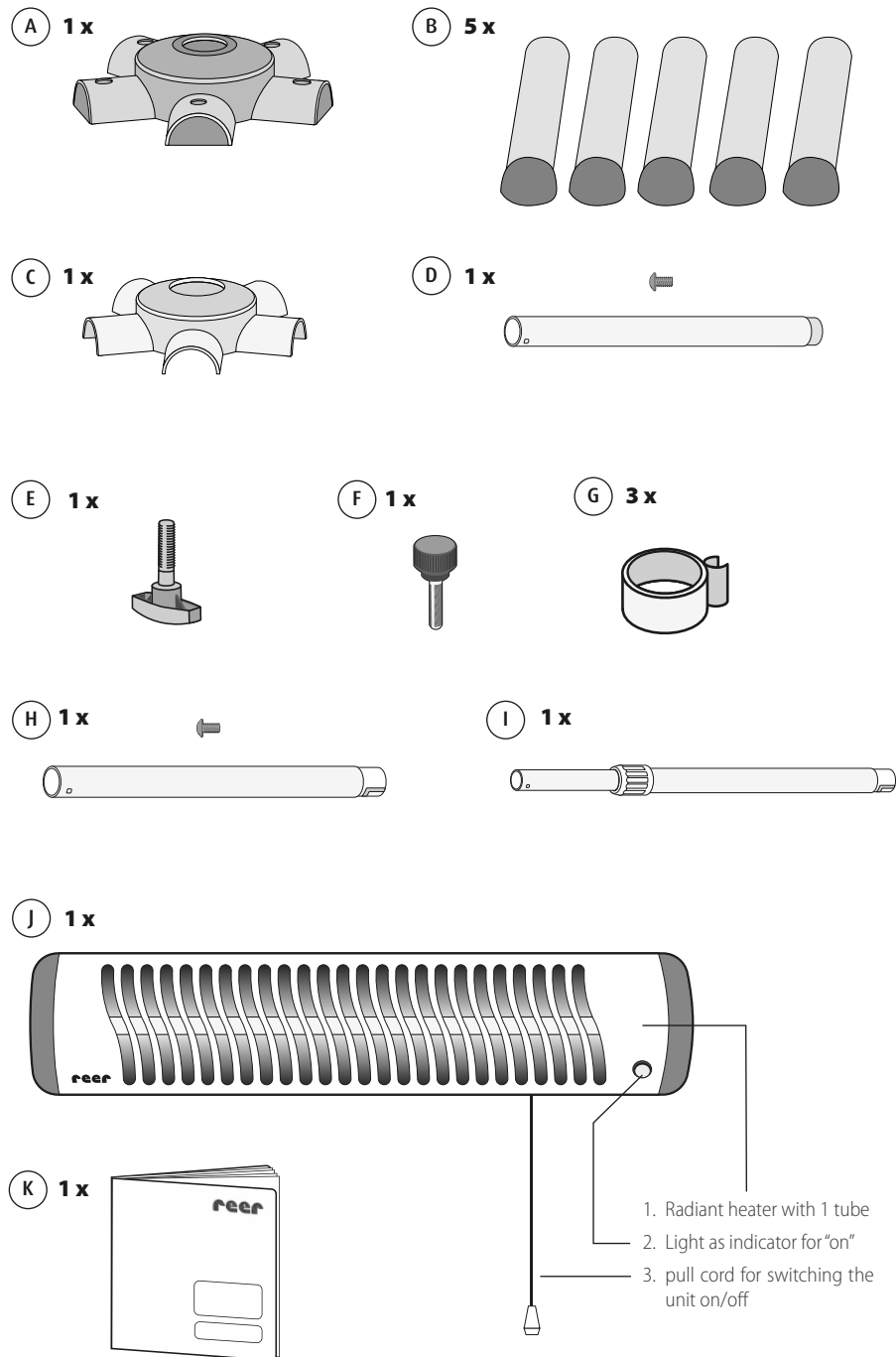
Technical specification

- rated voltage: 230 V AC
- output: 500 W
- mounting style: Power lead
- protection class: 1
- integrated switch-off function if tilted (tilt angle: 25°)
- lead length: 185 cm (incl. safety plug)
- heat radiation and temperature distribution tested in accordance with the medical product standard (IEC60601-2-21:2009, AMD1:2016)

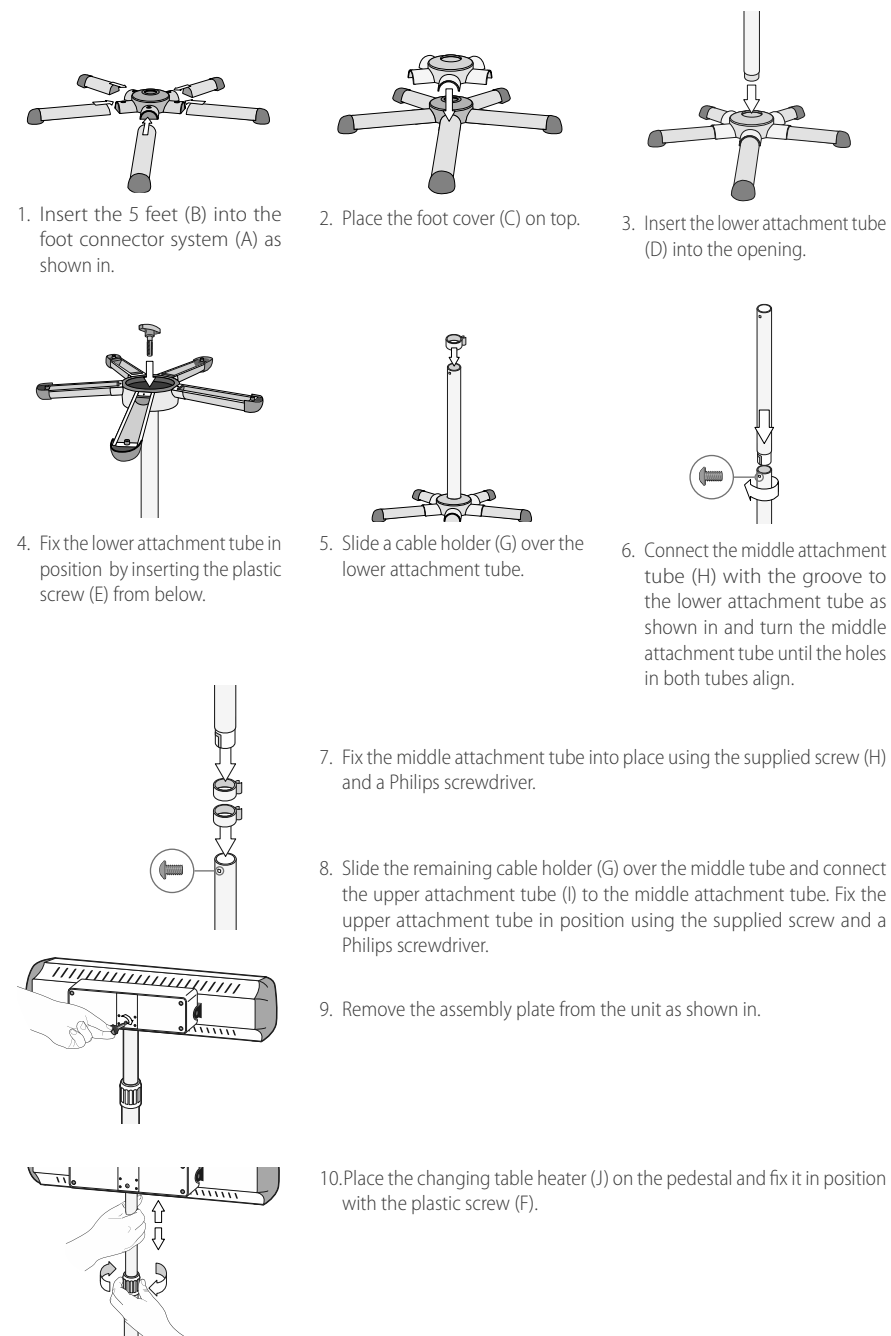
Cleaning, maintenance

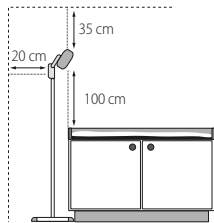
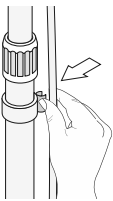
- Before cleaning, ensure that the unit is switched off and cooled down (pull out the power plug). Clean the surface with a dry, slightly damp cloth. The reflector and heating tubes must be cleaned by skilled personnel only.
- This product does not require any special maintenance.
- Repairs must be carried out by skilled personnel only.

Items delivered



Assembly of changing table heater with pedestal





Position the changing table heater in the desired location, out of reach of children and observing the specified minimum distances. Ensure that the pedestal is positioned securely on a level surface.

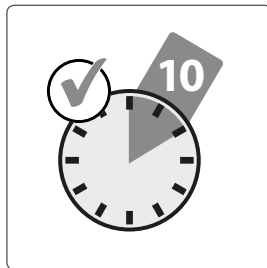
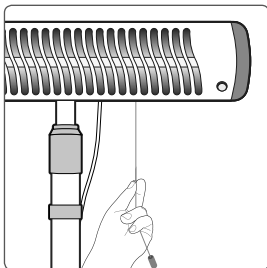
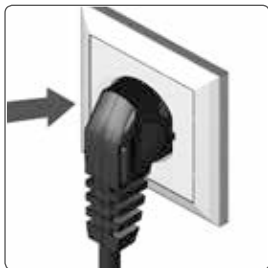
11. Open the grey locking screw of the upper attachment tube and set the changing table heater to the desired height using the telescopic rod. Ensure that a minimum distance of 100 cm to the changing table is observed. Adjust the unit to the desired height by closing the locking screw.

12. Secure the cable by pushing it into the cable holders.

Note: For an installation with fewer than 5 feet (for example due to limited space), the user must ensure stability of the changing table heater pedestal by other means. Never place a changing table heater with fewer than 5 feet freely in a room.

Putting into operation

1. Insert the mains plug into the power socket (fig. 1)
2. Pull the pull cord (fig. 2) to switch the heater on. The heater has heat settings: 500 W.
3. Automatic shut-off is directly activated. After 10 minutes, the device is automatically switched off or it may be switched off at an earlier point by pulling the cord again.



Switch-off if tilted

The unit has an automatic switch-off function if tilted. If the angle exceeds 25° (for example if the unit is mounted on the ceiling), the power supply to the unit is cut. The unit switches back on automatically, when it is upright again.

Troubleshooting

| issue | possible causes | remedial action |
|--|---|---|
| No heat radiation despite heat setting | <ul style="list-style-type: none"> • The power plug is not connected properly. • The automatic switch-off function (timer) is activated. • The automatic tilt switch-off function is activated, because the angle of the heater exceeds 25°. | <ul style="list-style-type: none"> • Check the power plug. • Turn the „Timer“ to „Off“ or switch the unit off and then on again by repeatedly pulling the pull cord. • Ensure that the heater is level and fixed to the wall or the pedestal is upright. |
| Heat radiation despite the indicator being switched off. | Defective LED | Please contact the customer service |

Warranty

Please retain your receipt, the user manual and part number.

Claims under warranty or under warranty commitments are to be processed by the dealer alone.

The technical specification, information and characteristics of the product described herein have been compiled to the best of our knowledge and belief and are correct at the time of printing. Any information provided by reer should be correct and authoritative. Nevertheless, reer does not accept liability for potential errors in this document and reserves the right to make changes to the product design and/or specifications without prior notice. Reproduction and disclosure of information contained in this copyright-protected document, in any form or by any means - graphical, electronic or mechanical by photocopying, recording on tape or storage in a data retrieval system - even in part, require prior written consent from reer.

Environmental protection



At the end of its life, this product must not be disposed of as normal domestic waste, but should be recycled at a collection point for electrical appliances. Please see the relevant symbol on the product, in the user manual and packaging. Materials can be recycled as specified. An important contribution to the protection of the environment can be made by reusing the unit, recycling its components or otherwise reusing old appliances. Please contact your local council to find out more about an appropriate disposal centre.

EasyHeat Flex - pour table à langer

Nous nous réjouissons de votre choix et vous remercions de votre confiance. Veuillez observer les informations suivantes et conserver ce mode d'emploi afin de pouvoir le remettre à l'utilisateur suivant. Le radiateur thermique plonge immédiatement toute la table à langer dans une douce chaleur très agréable. Il peut également réchauffer rapidement les salles de bains, les ateliers de bricolage, les couloirs et les espaces abrités de terrasses et balcons. Le rayonnement infra-rouge dispense très rapidement une chaleur économe en énergie.

Veuillez prendre le temps d'étudier attentivement les consignes de sécurité. Respectez les instructions d'utilisation afin de ne pas endommager le radiateur. Sinon vous risquez de vous blesser, de blesser votre enfant ou de mettre en danger les personnes à proximité.

Consignes générales de sécurité

- ! ¡No utilice este producto como calefactor principal!
- ! N'utilisez l'appareil que pour l'usage décrit; toute utilisation contraire à la destination du radiateur entraîne l'annulation de la garantie.
- ! Vérifiez que la tension marquée sur la plaque signalétique est bien celle de votre domicile.
- ! Arrêtez l'utilisation dès que vous détectez un défaut sur l'appareil.
- ! Ne laissez jamais la table à langer sans surveillance si le radiateur est allumé.
- ! Ne faites pas fonctionner ce radiateur pendant plus de 15 minutes.
- ! Respectez impérativement une distance minimale de 100 cm entre radiateur et table à langer.
- ! Éloignez le câble d'alimentation de toute surface chaude et n'approchez pas le câble d'autres appareils électriques.
- ! Évitez les rayonnements supplémentaires, comme les rayons directs du soleil ou d'autres sources de rayonnement car cela peut augmenter la température du corps de votre bébé.
- ! Ne pas diriger le rayonnement de ce chauffage sur les enfants en bas âge souffrant de fièvre ou d'augmentation de leur température. Risque de surchauffe de leurs corps.
- ! Ne pas entrer en contact avec l'appareil en fonctionnement.
- ! Cet appareil doit toujours être branché directement sur la prise secteur. Intercaler un minuteur, une télécommande ou tout autre appareil intermédiaire risque de provoquer un incendie.
- ! Après son extinction, l'appareil reste encore brûlant pendant un certain temps. Ne pas couvrir le radiateur pour table à langer! Risque d'incendie.
- ! Éliminez les emballages et les pièces inutilisées avant la mise en route de l'appareil. Sinon votre bébé risque d'en avaler ou de se blesser.
- ! Éloigner l'appareil de la portée d'enfants. Sécuriser le câble d'alimentation et éviter de tirer par inadvertance sur celui-ci afin de ne pas faire tomber l'appareil au sol.

- ! Les personnes (y compris les enfants) dont les capacités physiques, sensorielles ou mentales ou le manque d'expérience ou de connaissances ne leur permettent pas d'utiliser l'appareil en toute sécurité, ne doivent utiliser ces appareils que sous la surveillance ou qu'avec les instructions d'une personne responsable.
- ! Ne jamais utiliser l'appareil endommagé, ni avec son câble d'alimentation en mauvais état.
- ! Les réparations doivent impérativement être confiées à un professionnel. Des réparations incorrectes peuvent entraîner un danger considérable pour l'utilisateur - cela s'applique également au remplacement du cordon d'alimentation.

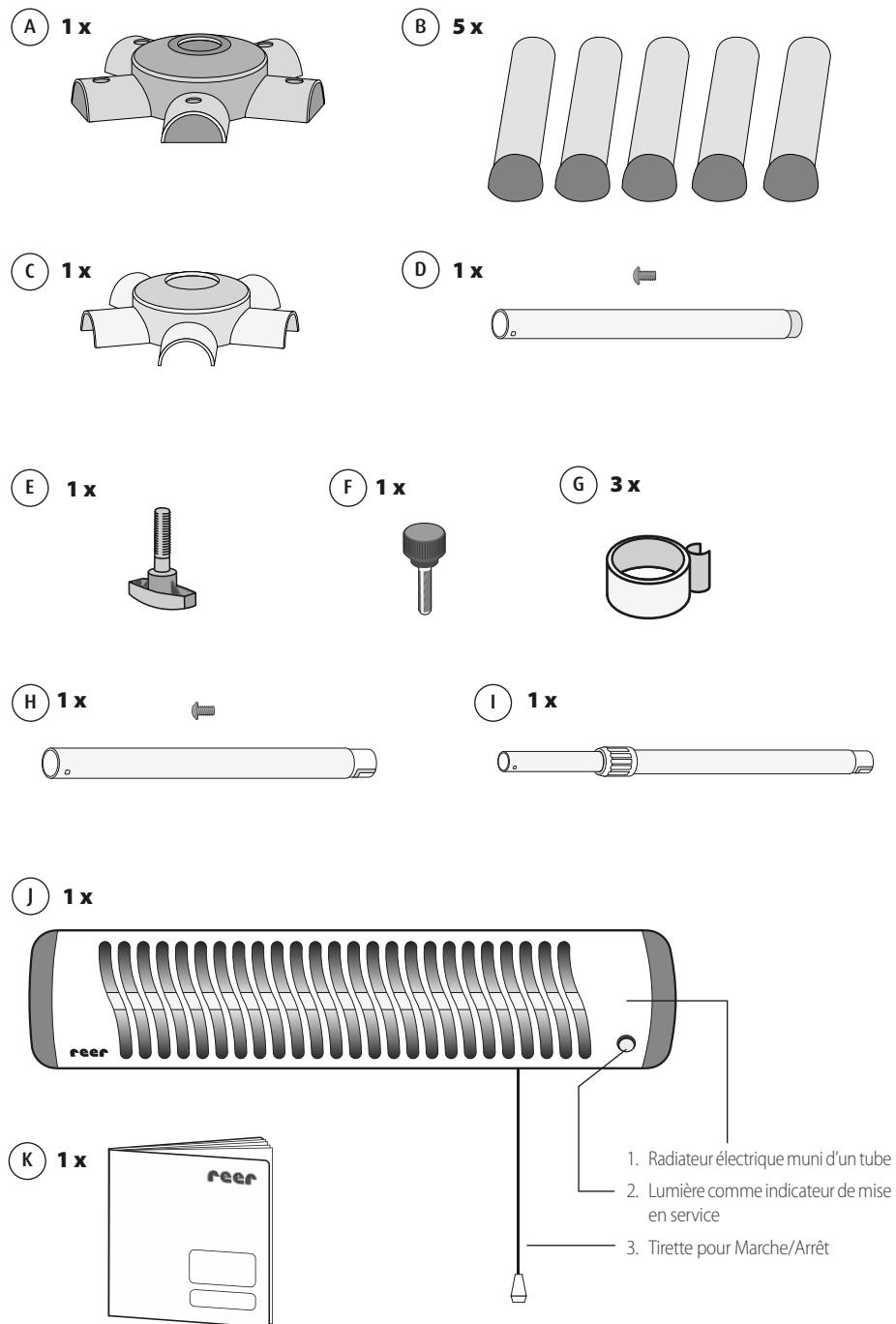
Caractéristiques techniques

- Tension nominale: 230 V
- Puissance: 500 W
- Type de montage: Câble secteur
- Classe de protection: 1
- Arrêt automatique intégré en cas de basculement (Angle de basculement : 25°)
- Longueur du câble secteur : 185 cm (avec prise de courant avec terre)
- Rayonnement thermique et distribution de température vérifiés conformément à la norme médicale (IEC60601-2-21:2009,AMD1:2016)

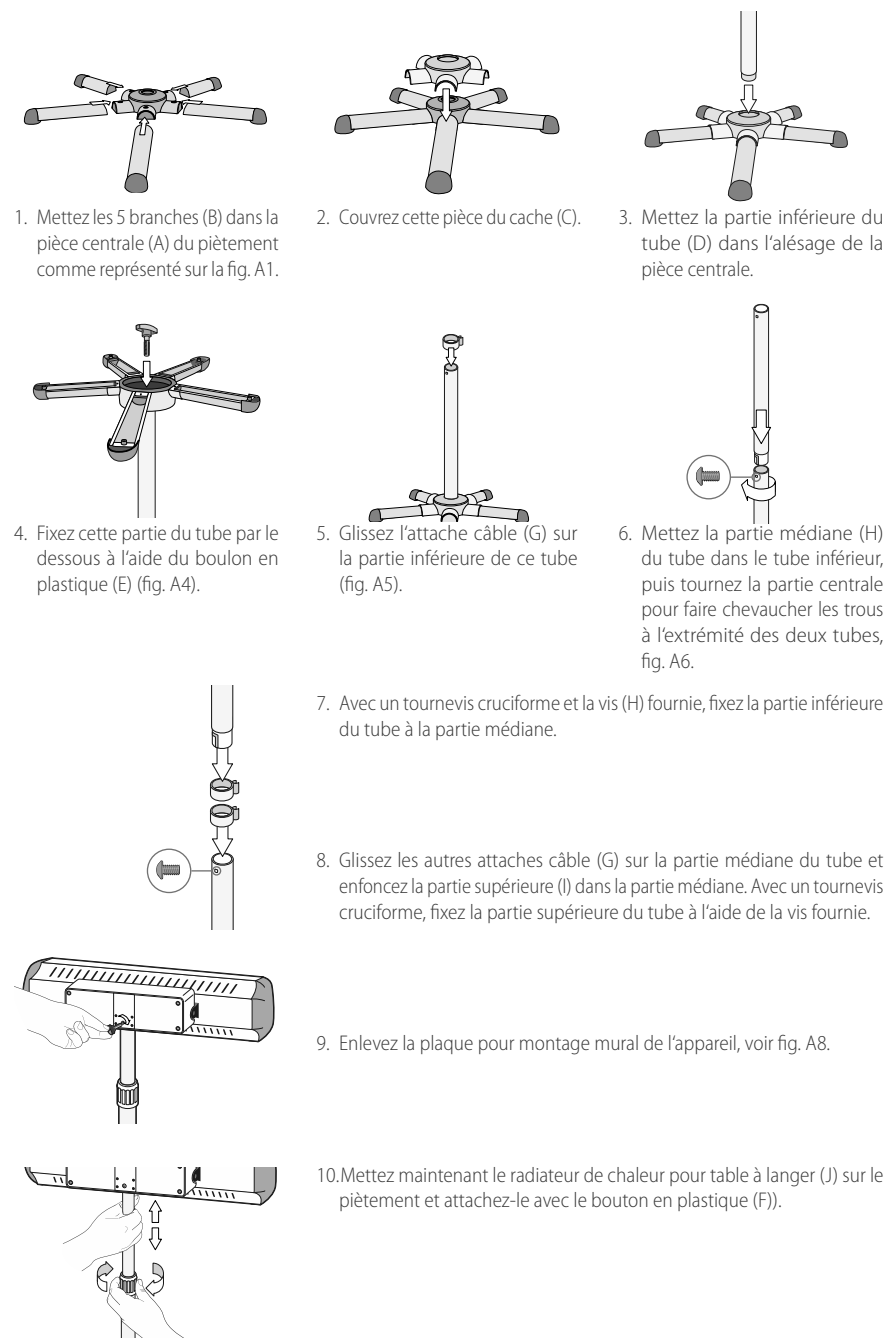
Nettoyage, entretien

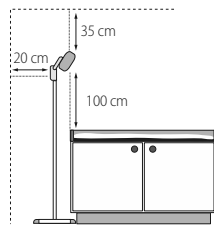
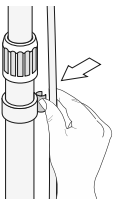
- Avant un nettoyage, assurez-vous que le radiateur est à l'arrêt, qu'il est froid et débranché (retirer la fiche secteur). Nettoyer les surfaces avec un chiffon doux et sec ou légèrement humidifié. L'intérieur du radiateur ne doit être nettoyé que par un professionnel.
- Ce produit ne nécessite pas d'entretien particulier.
- Les réparations ne doivent être effectuées que par un professionnel.

Contenu de la livraison



Montage du piètement de l'appareil





Positionnez le radiateur à l'endroit voulu, en respectant les distances minimales dans la pièce et en veillant à ce que l'appareil soit hors de portée des enfants. Assurez-vous que le piètement est posé sur une surface plane sans risque de basculement.

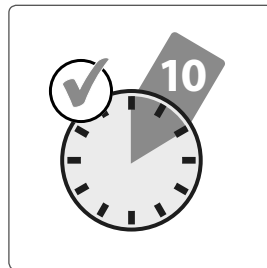
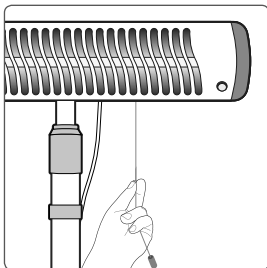
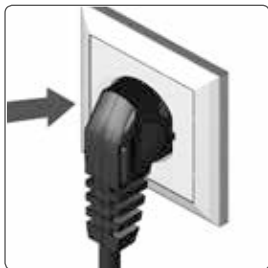
11. Desserrez la vis de blocage grise de la partie supérieure du tube et réglez la hauteur désirée du radiateur pour table à l'aide du tube télescopique. Vérifiez que la distance entre radiateur et surface de table soit au moins de 100 cm. Fixez la hauteur en serrant la vis de blocage.

12. Clippez le câble dans les attache-câbles.

Remarque: Si vous manquez de place (et ne pouvez pas mettre les 5 branches au pied du support), la stabilité devra être garantie par d'autres moyens à mettre en place par l'utilisateur. Placé librement dans la pièce, le piètement doit obligatoirement reposer sur les 5 branches.

Mise en service

1. Mettez la fiche dans la prise secteur (fig. 1).
2. Tirez sur le cordon de traction (illust. 2) pour allumer le radiateur. Le radiateur est alors réglé sur 500 W.
3. L'arrêt automatique est directement activé. L'appareil s'éteint automatiquement après 10 minutes ou s'éteint de manière anticipée en tirant de nouveau sur le cordon.



Arrêt automatique en cas de renversement

L'appareil est équipé d'un arrêt automatique en cas de renversement. Si la différence avec la position horizontale est supérieure à 25° (par ex. en cas de basculement du piètement ou de montage au plafond), le courant d'alimentation de l'appareil est coupé. Après avoir redressé le piètement, le radiateur se remet en route automatiquement.

Dépannage

| Problème | Causes possibles | Que faire ? |
|--|---|---|
| Pas de chauffage | <ul style="list-style-type: none"> Le câble secteur n'est pas branché correctement. L'arrêt temporisé (Timer) est activé. L'arrêt automatique en cas de basculement est activé puisque l'angle du radiateur dépasse les 25°. | <ul style="list-style-type: none"> Vérifiez que la fiche est dans la prise de courant et que la prise est sous tension. Éteignez l'appareil en tirant de nouveau sur le cordon puis rallumez-le. Assurez-vous que le radiateur se trouve en position horizontale et que le socle soit bien à la verticale. |
| Rayonnement thermique même lorsque l'indicateur est éteint | LED défectueuses | Adressez-vous au service clients |

Garantie

Veillez conserver la preuve d'achat, le mode d'emploi et le numéro d'article.

Si vous pensez devoir formuler une réclamation de garantie, veuillez contacter votre revendeur.

Toutes les caractéristiques techniques, les informations et les propriétés du produit correspondent à son état à la date de la publication de cette notice. Les informations du fabricant sont fiables et exactes. Elles sont communiquées de bonne foi. La société ne saurait toutefois être tenue responsable d'erreurs dans cette notice et se réserve le droit d'apporter sans préavis des modifications au design et à la spécification du produit. Copie et communication graphique, électronique, mécanique ou de quelque forme que ce soit par photocopie, enregistrement sur bande ou sauvegarde dans une base de données du contenu, même partiel, de cette notice protégée par les droits d'auteur, n'est permise qu'avec l'autorisation écrite préalable de la société REER.

Remarque concernant la protection de l'environnement



A la fin de sa durée de service, cet appareil ne doit pas être éliminé avec les déchets ménagers, mais doit être confié à un point de collecte pour recyclage d'appareils électriques. Le symbole figurant sur le produit, dans le mode d'emploi ou sur l'emballage rappelle cette obligation. Les matériaux de cet appareil portent des marquages, nécessaires au recyclage. Avec la valorisation, le recyclage ou d'autres méthodes de récupération des matériaux d'appareils usagés, vous contribuez efficacement à la préservation de l'environnement. Pour connaître l'adresse du point de collecte le plus proche, adressez-vous à la mairie de votre commune.

EasyHeat Flex - radiatore per fasciatoio

Siamo lieti che abbia scelto questo prodotto e la ringraziamo per la sua fiducia. Per godersi appieno il suo nuovo radiatore scalda fasciatoio, la preghiamo di osservare scrupolosamente le seguenti avvertenze, di conservare con cura le presenti istruzioni per l'utilizzo.

Il radiatore produce immediatamente un piacevole calore nella zona del fasciatoio. Può essere utilizzato anche per riscaldare bagni, locali hobby, atri, terrazze e balconi protetti. In pochi secondi il radiatore diffonde calore consumando poca energia.

La invitiamo a dedicare qualche minuto alla lettura delle avvertenze. Al fine di evitare di provocare danni al radiatore, seguire scrupolosamente le istruzioni sotto riportate. In caso di errato utilizzo si possono provocare danni a persone.

IT

Avvertenze

- ! Questo prodotto non è adatto ad essere utilizzato come dispositivo di riscaldamento principale!
- ! Impiegare l'apparecchio esclusivamente per l'uso qui descritto; un utilizzo improprio causa la perdita della garanzia.
- ! Verificare che i dati sulla targhetta corrispondano alla tensione di rete.
- ! Non utilizzare il prodotto se sono stati riscontrati dei difetti.
- ! Se impiegato come radiatore scalda fasciatoio, l'apparecchio deve essere utilizzato sotto stretta sorveglianza da parte di un adulto.
- ! La durata massima di irradiazione non può superare i 15 minuti.
- ! La distanza tra il radiatore e il fasciatoio deve essere almeno di 100 cm.
- ! Tenere lontano il cavo di alimentazione da tutte le parti calde dell'apparecchio.
- ! Evitare ulteriori irradiazioni di calore, come ad esempio la luce solare, che potrebbero far salire la temperatura corporea del suo neonato.
- ! I bambini con febbre non devono essere esposti all'irradiazione. Si può correre il rischio di un surriscaldamento corporeo.
- ! Non toccare l'apparecchio mentre è in funzione.
- ! Collegare direttamente alla presa della corrente. Non collegare all'apparecchio alcun altro dispositivo, come ad es. un timer etc. Pericolo di incendio.
- ! Dopo lo spegnimento, l'apparecchio è mantiene il calore per qualche minuto. Non coprire il radiatore scalda fasciatoio! Pericolo di incendio.
- ! Prima di procedere al primo utilizzo, rimuovere l'intero materiale di imballaggio e i componenti non utilizzati.
- ! Tenere l'apparecchio fuori dalla portata dei bambini. Assicurare il cavo di rete e fare attenzione che lo stesso non venga inavvertitamente tirato, provocando la caduta dell'apparecchio.

- ! Le persone (bambini compresi) che per vie delle loro capacità fisiche, sensoriali o mentali, oppure della loro inesperienza o ignoranza, non siano nelle condizioni di poter utilizzare l'apparecchio in modo sicuro, non devono utilizzare lo stesso senza supervisione o istruzione da parte di una persona responsabile.
- ! Non utilizzare l'apparecchio in presenza di danni all'apparecchio stesso o al cavo di rete.
- ! Le riparazioni possono essere eseguite esclusivamente da personale qualificato. Riparazioni non appropriate possono essere causa di notevoli rischi per l'utente; lo stesso vale per l'eventuale sostituzione del cavo di rete.

IT

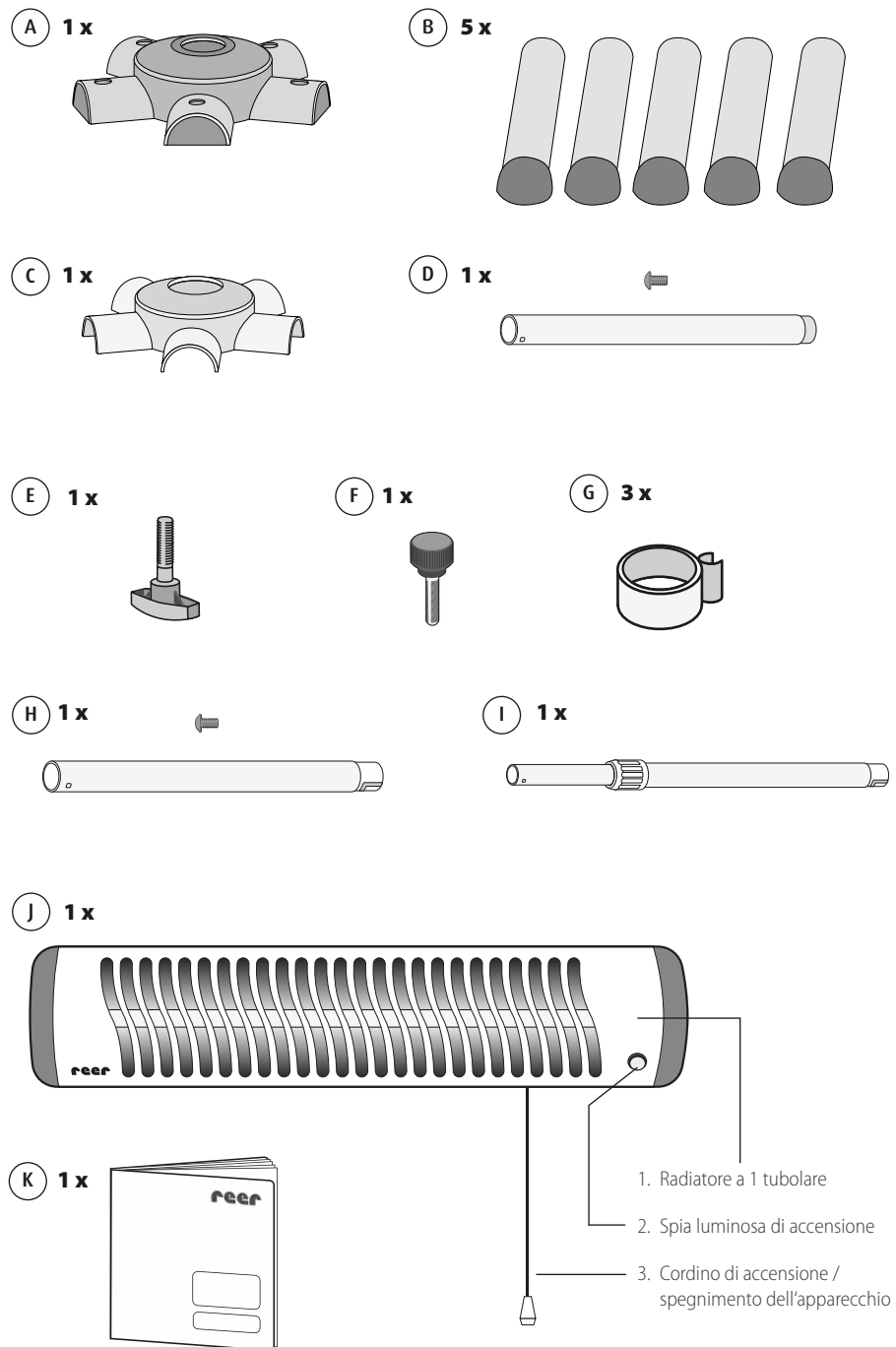
Dati tecnici

- tensione nominale: 230 V
- potenza: 500 W
- installazione: Cavo di rete
- classe di protezione: 1
- funzione integrata di spegnimento in caso di ribaltamento (angolo di inclinazione: 25°)
- lunghezza cavo: 185 cm (spina con messa a terra)
- irradiazione di calore e uniformità di temperatura testate secondo lo standard per i prodotti medici (IEC60601-2-21:2009,AMD1:2016)

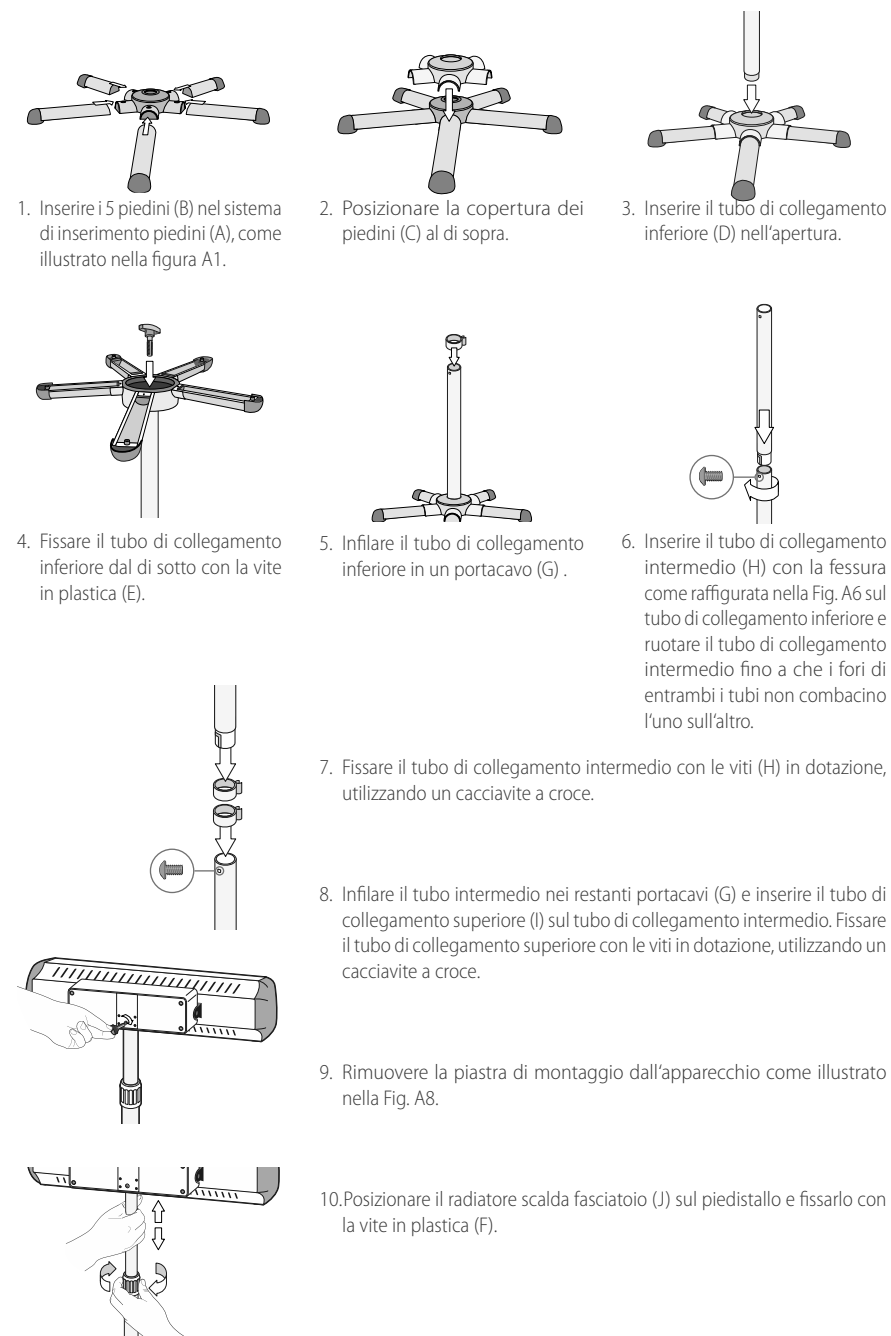
Pulizia, manutenzione

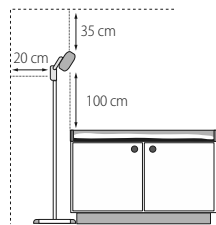
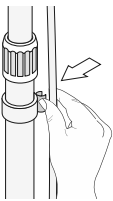
- Prima di procedere alla pulizia, assicurarsi che l'apparecchio sia spento e che si sia raffreddato (estrarre la spina dalla presa di corrente). Pulire la superficie esterna con un panno asciutto o leggermente umido. Per la pulizia del riflettore e degli elementi riscaldanti è necessario rivolgersi a un tecnico specializzato.
- Il presente prodotto non richiede una manutenzione particolare.
- Le riparazioni all'apparecchio possono essere eseguite esclusivamente da un tecnico specializzato.

Contenuto della confezione



Montaggio del radiatore scalda fasciatoio con piedistallo





Collocare il radiatore scalda fasciatoio nel punto desiderato, rispettando le distanze minime nell'ambiente e tenendolo fuori dalla portata dei bambini. Assicurarsi che il piedistallo sia collocato su un piano orizzontale e che non ci sia rischio di ribaltamento.

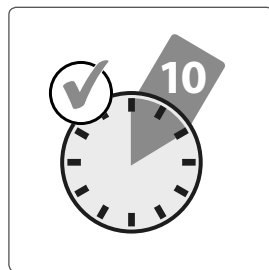
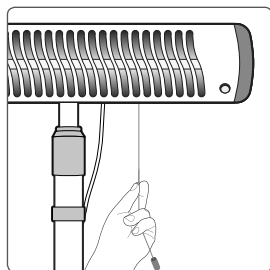
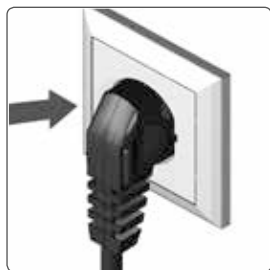
11. Aprire la vite di regolazione grigia del tubo di collegamento superiore e impostare l'altezza desiderata del radiatore scalda fasciatoio con l'asta telescopica. Assicurarsi che venga rispettata la distanza minima di 100 cm dal fasciatoio. Fissare l'altezza chiudendo la vite di regolazione.

12. Assicurare il cavo negli attacchi appositi.

Avvertenza: Se si sceglie di installare meno di 5 piedini (ad es. per motivi di spazio), la stabilità del radiatore scalda fasciatoio deve essere garantita con altri mezzi. In un ambiente libero, non montare mai il radiatore scalda fasciatoio con meno di 5 piedini.

Messa in funzione

1. Inserire la spina nella presa di corrente (Fig. 1).
2. Tirare la cordicella (fig. 2) per accendere il radiatore di calore. Il radiatore di calore è impostato su 500 W.
3. Lo spegnimento automatico viene attivato automaticamente. L'apparecchio si spegne automaticamente dopo 10 minuti, oppure può essere spento prima tirando nuovamente la cordicella.



Spegnimento automatico in caso di ribaltamento

L'apparecchio si spegne automaticamente in caso di ribaltamento. Se l'angolo è superiore a 25° (ad es. in caso di rovesciamento del piedistallo, o di montaggio a soffitto), viene interrotta l'alimentazione di corrente all'apparecchio. Una volta raddrizzato l'apparecchio, il radiatore si riaccende automaticamente.

Risoluzione dei guasti

| problema | possibili cause | Che fare? |
|--|--|---|
| Nessuna irradiazione di calore | <ul style="list-style-type: none"> • La spina non è correttamente inserita. • È attivata la funzione di spegnimento automatico (timer). • È attivata la funzione di spegnimento con ribaltamento automatico, poiché l'angolo del radiatore è maggiore di 25°. | <ul style="list-style-type: none"> • Testare la spina. • Impostare il timer su „Off”, oppure spegnere e poi riaccendere l'apparecchio tirando ripetutamente il cordino. • Assicurarsi che il radiatore sia montato fisso alla parete e in posizione orizzontale, oppure che il piedistallo sia dritto. |
| Radiazione di calore con indicatore spento | LED guasto | Rivolgersi all'assistenza clienti |

Garanzia

Conservare lo scontrino, le istruzioni per l'uso e il codice dell'articolo.

Eventuali richieste di garanzia dovranno essere gestite esclusivamente con il rivenditore.

Tutti i dati tecnici, le informazioni e le caratteristiche del prodotto descritto in questo testo sono stati elaborati nel miglior modo possibile e corrispondono allo stato attuale al momento della pubblicazione. Le informazioni fornite dalla reer dovrebbero essere corrette ed affidabili. Reer non si assume comunque alcuna responsabilità per eventuali errori contenuti in questo documento e si riserva il diritto di modificare senza preavviso il design del prodotto e le sue specifiche. Copie e trasmissioni di informazioni contenute in questo testo, salvaguardato da diritto d'autore, in qualsiasi forma o in qualsiasi modalità, grafica, elettronica o meccanica, mediante fotocopie, riproduzioni audio o registrazione su un sistema di richiesta dati – anche parziale – necessitano della preventiva autorizzazione scritta da parte della reer.

Indicazioni per tutela dell'ambiente



Il presente prodotto, al termine della sua durata di vita, non può essere smaltito tra i rifiuti domestici normali, ma va consegnato ad un centro di raccolta per il riciclo degli apparecchi elettrici. Il simbolo riportato sul prodotto, sulle istruzioni per l'uso o sull'imballaggio ne danno indicazione. I materiali sono riutilizzabili secondo la loro etichettatura. Con il riciclo, il recupero dei materiali o altre forme di riutilizzo di apparecchi usati, si contribuisce in modo significativo alla tutela dell'ambiente. Contattare l'amministrazione comunale per conoscere il punto di smaltimento competente.

EasyHeat Flex - radiador térmico de cambiador

Es un placer para nosotros que haya escogido este producto y le agradecemos su confianza. Para que pueda disfrutar por mucho tiempo de su radiador térmico para cambiador, le pedimos que lea atentamente estas instrucciones, que guarde cuidadosamente el manual y que se lo entregue a otro posible usuario.

El radiador térmico para cambiador genera un agradable calor instantáneo en el entorno de los cambiadores de bebés. Pero también se puede emplear para calentar baños, espacios para practicar pasatiempos, pasillos, terrazas y balcones protegidos. La radiación garantiza que en unos segundos se disponga de un calor de bajo consumo.

Tómese un par de minutos para leer atentamente las indicaciones de seguridad. Siga las instrucciones del manual, para evitar dañar el radiador térmico para cambiador. En el peor de los casos puede poner en peligro o lesionar al niño, a usted mismo o a terceras personas.

Indicaciones generales de seguridad

- ! Este producto no debe usarse como calefactor principal.
- ! Utilice el equipo solo para la finalidad aquí indicada, un uso incorrecto conlleva la pérdida de la garantía.
- ! Revise si los datos de la placa de características coinciden con la tensión de su red.
- ! Deje de usar el aparato si detecta algún defecto.
- ! Nunca deje sin vigilancia el radiador térmico si lo utiliza en un cambiador.
- ! La duración máxima de la radiación no debe superar los 15 minutos.
- ! Es obligatorio mantener la distancia mínima de 100 cm desde el radiador térmico a la mesa.
- ! Mantenga alejados los cables de alimentación de todas las piezas calientes del aparato, también los cables de los equipos eléctricos adyacentes.
- ! Evite la radiación térmica adicional, tal como p.ej. la luz solar u otras fuentes de radiación, dado que ello puede hacer que aumente la temperatura corporal de su bebé.
- ! Los niños pequeños con fiebre no deben ser sometidos a la radiación. Corren peligro de sobrecalentamiento corporal.
- ! No tocar el equipo mientras está en marcha.
- ! Solo para conexión directa en el enchufe. No emplee ningún dispositivo preconectado tal como un temporizador, un conmutador de control inalámbrico o similar, pues representan peligro de incendio.
- ! Después de apagarlo el equipo todavía está caliente. No cubra el radiador térmico para cambiador! Peligro de incendio.
- ! Antes del primer uso retire todo el material de embalaje y los componentes que no vaya a utilizar, que el bebé no se dañe ni pueda tragar nada.

- ! No utilice el equipo dentro del alcance de niños. Proteja el cable y preste atención a que no se pueda tirar de él accidentalmente, tirando el equipo al suelo.
- ! Las personas (incluidos los niños) que por su capacidades físicas, sensoriales o mentales; o por falta de experiencia o de conocimientos no sean capaces de utilizar el equipo con seguridad, no deben utilizar este producto sin la vigilancia de una persona responsable.
- ! No utilizar el equipo si este o el cable están dañados.
- ! Las reparaciones solo deben ser realizadas por un especialista cualificado. Las reparaciones incorrectas pueden ser peligrosas para el usuario. Incluyendo también el cambio del cable de red.

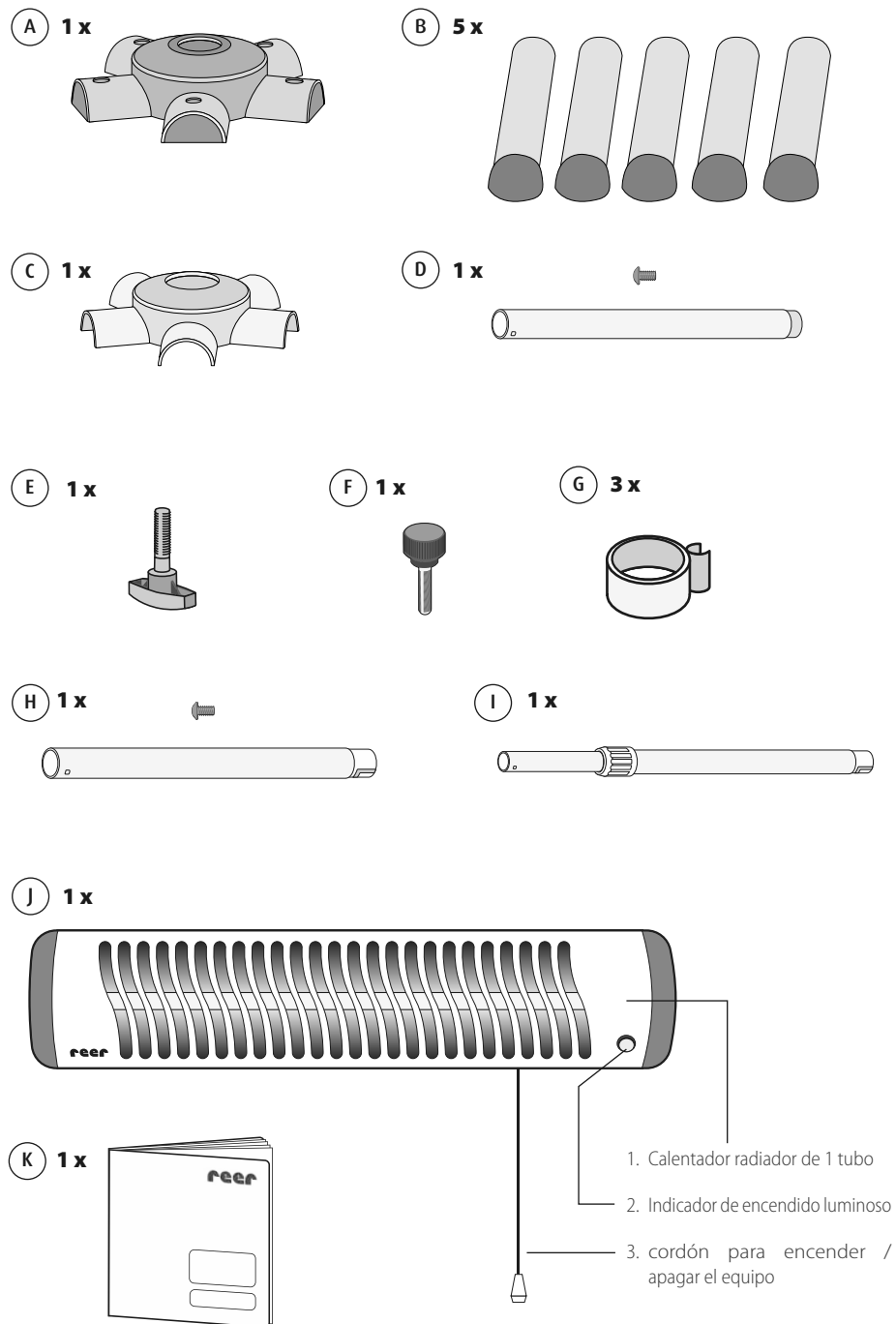
Datos técnicos

- tensión nominal: 230 V
- potencia: 500 W
- tipo de montaje: Cable de red
- clase de protección: 1
- función integrada de desconexión por basculación (ángulo de basculación: 25°)
- longitud de cable: 185 cm (con clavija de puesta a tierra)
- radiación térmica y distribución de la temperatura comprobadas según el estándar de productos médicos (IEC60601-2-21:2009,AMD1:2016)

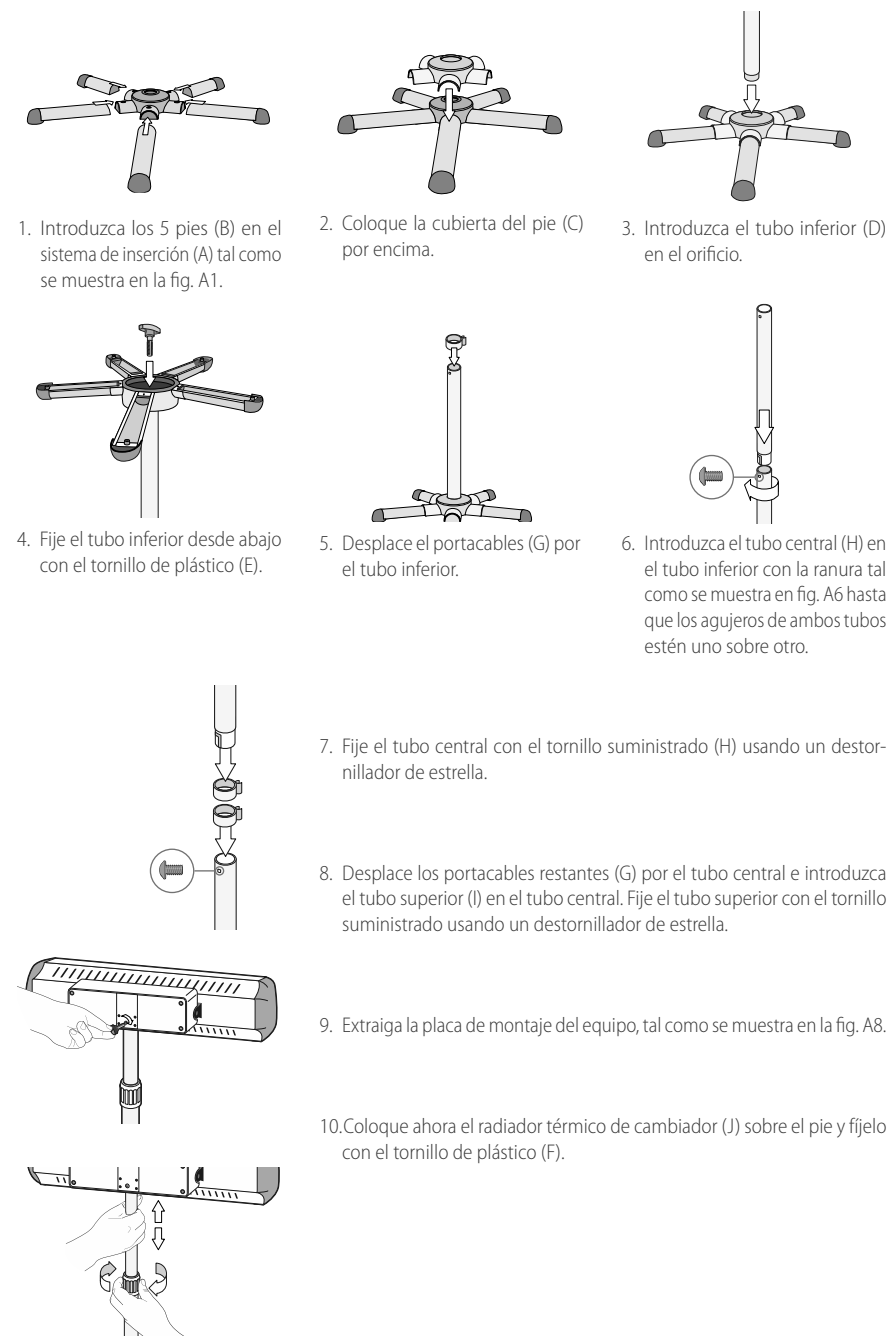
Limpieza, mantenimiento

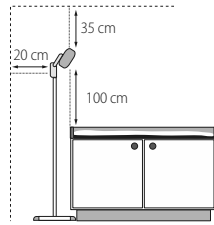
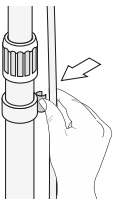
- Antes de iniciar la limpieza asegúrese de que el equipo esté desconectado y frío (tirar del enchufe). Limpie la superficie con un paño seco o ligeramente humedecido. El reflector y los calentadores solo deben ser limpiados por un especialista.
- Este producto no precisa un mantenimiento especial.
- Las reparaciones solo deben ser realizadas por un especialista.

Volumen de suministro



Montaje del radiador térmico de cambiador con pie





Coloque el radiador térmico de cambiador en el lugar deseado teniendo en cuenta las distancias mínimas en la estancia y manténgalo alejado de los niños. Asegúrese de que el pie no pueda volcar y que está sobre una superficie firme y lisa.

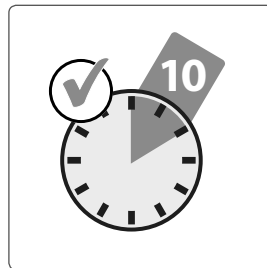
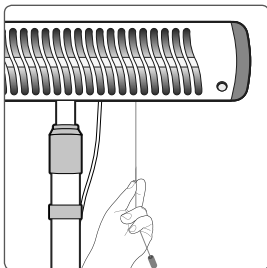
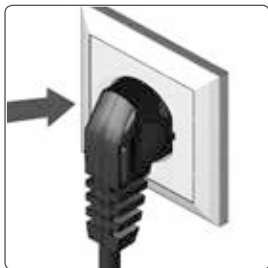
11. Abra el tornillo de fijación gris del tubo de inserción superior y regule el radiador térmico a la altura deseada con la barra telescópica. Asegúrese de que la distancia hasta la mesa sea como mínimo de 100 cm. Fije la altura apretando el tornillo.

12. Asegure el cable en los soportes.

Aviso: Si se instala con menos de 5 pies (p.ej. por falta de espacio) hay que garantizar la estabilidad del radiador térmico de cambiador con otros métodos. Nunca coloque el radiador térmico de cambiador libre con menos de 5 pies.

Puesta en funcionamiento

1. Introduzca el enchufe (fig. 1).
2. Tire del cordón (Fig. 2) para encender el radiador. El radiador funciona de manera predeterminada con una potencia de 500 W.
3. El mecanismo de autoapagado se activa de forma automática. Tras 10 minutos en funcionamiento, el aparato se apaga de forma automática. Tire del cordón para apagarlo antes.



Función automática de desconexión por basculación

El equipo dispone de una función automática de desconexión por basculación. Si el ángulo es superior a 25° (p.ej., porque se cae el pie o en caso de montaje en el techo), se interrumpe el suministro de electricidad al equipo. Atención: Al alinear el equipo el radiador térmico se vuelve a conectar.

Subsanación de averías

| Problema | Causas posibles | ¿Qué debo hacer? |
|---|---|--|
| No hay radiación térmica | <ul style="list-style-type: none"> • El equipo no está correctamente enchufado. • La función automática de desconexión (temporizador) está activada. • La función automática de desconexión por basculación está activada, ya que el ángulo del radiador térmico supera 25°. | <ul style="list-style-type: none"> • Compruebe el enchufe de red. • Ponga el temporizador en „Off“ o desconecte y conecte de nuevo el equipo tirando varias veces del cordón. • Asegúrese de que el radiador térmico se haya montado en horizontal y de forma fija en la pared o, si dispone de pie, que esté vertical. |
| El indicador de encendido está apagado pero el aparato calienta | LED defectuoso | Póngase en contacto con el servicio de atención al cliente |

Garantía

Conserve el justificante de compra, el manual de instrucciones y el número de artículo. Los derechos de garantía o los derechos por compromisos de garantía deben tramitarse exclusivamente a través del distribuidor.

Todos los datos técnicos, informaciones y propiedades del producto descrito en este documento se han elaborado según nuestro leal saber y entender y responden al nivel actual de la tecnología en el momento de su publicación. La información proporcionada por reer debería ser correcta y fiable. La empresa reer no asume ninguna responsabilidad por posibles errores de este documento y se reserva el derecho de realizar modificaciones de diseño o de especificaciones del producto sin previo aviso. La reproducción y transmisión de información de esta publicación protegida por derechos de propiedad intelectual de cualquier forma, sea de modo gráfico, electrónico o mecánico, mediante fotocopia, grabación en cinta o almacenamiento en un sistema de consulta de datos (también a modo de extractos) exigen la previa autorización por escrito de la empresa reer.

Indicaciones de protección medioambiental



Este producto no se debe eliminar depositar con la basura doméstica, sino que tiene que ser entregado en un punto de recogida para el reciclaje de equipos eléctricos. El símbolo en el producto, en el manual de instrucciones o en el embalaje hacen referencia a esta disposición. Los materiales pueden reciclarse según sus marcas de identificación. Con el reciclaje de los materiales o cualquier otra recuperación de equipos usados usted contribuye a cuidar del medio ambiente. Consulte en su administración local dónde está el punto de recogida competente.

EasyHeat Flex - warmtelamp voor luiertafel

Wij zijn blij dat u dit product gekozen hebt en danken u voor uw vertrouwen. Om te kunnen genieten van uw nieuwe warmtelamp voor de luiertafel, vragen wij u om de volgende aanwijzingen zorgvuldig in acht te nemen en deze gebruiksaanwijzing goed te bewaren en aan de respectievelijke gebruiker door te geven.

De warmtelamp voor luiertafel genereert snel een aangename warmte in het bereik van de luiertafel. Hij kan echter ook gebruikt worden voor de snelle verwarming van badkamers, hobbykamers, gangen, overdekte terrassen en balkons. De straling zorgt ervoor dat binnen een paar seconden een energiezuinige warmte beschikbaar is.

Neem a.u.b. een paar minuten tijd om deze veiligheidsaanwijzingen te lezen. Volg de instructies in de handleiding om het risico op beschadiging van de warmtelamp te vermijden. In het ergste geval kan uw kind, u zelf of andere mensen in gevaar komen of verwond worden.

Algemene veiligheidsaanwijzingen

- ! Dit product is niet geschikt als hoofdverwarming!
- ! Gebruik het toestel slechts voor het hier beschreven gebruiksdoel. Het ondeskundig gebruik leidt tot het vervallen van de garantie.
- ! Controleer of de gegevens op het typeplaatje met uw netspanning overeenstemmen.
- ! Gebruik het toestel niet als het tekens van mogelijke defecten vertoont.
- ! Bij het gebruik van de warmtelamp voor luiertafel mag het apparaat nooit zonder toezicht gebruikt worden.
- ! De maximale bestralingsduur mag niet boven 15 bar liggen.
- ! De bestralingsafstand van 100 cm van de warmtestraler tot de tafel moet nageleefd worden.
- ! Houd de leidingen ver van alle hete toestel delen, ook de leidingen van elektrische toestellen in de onmiddellijke omgeving.
- ! Vermijd elke extra warmtestraling, zoals bijv. zonlicht of bijkomende stralingsbronnen, omdat hierdoor de lichaamstemperatuur van uw baby kan stijgen.
- ! Kleine kinderen met verhoogde lichaamstemperatuur mogen niet bestraald worden. Risico van oververhitting van het lichaam.
- ! Raak het toestel niet als hij in werking is.
- ! Alleen directe aansluiting op het stopcontact. Gebruik geen op het toestel aangesloten voorschakelapparaten zoals een timer, afstandsschakelaar enz. omdat er brandgevaar bestaat.
- ! Na het uitschakelen is het toestel nog heet. De warmtelamp voor luiertafel niet afdekken! Er bestaat brandgevaar.
- ! Verwijder voorafgaand het eerste gebruik alle verpakkingsmaterialen en niet gebruikte onderdelen, zodat uw kind zich niet kan verwonden of iets inslikken.

- ! Gebruik het toestel niet binnen handbereik van kinderen. De voedingskabel beveiligen en ervoor zorgen dat er per ongeluk niet aan getrokken kan worden zodat het toestel op de grond valt.
- ! Personen (inclusief kinderen) die wegens hun lichamelijke, sensorische of geestelijke begaafdheden, hun onervarenheid of onwetendheid niet in staat zijn een toestel veilig te gebruiken, mogen deze toestellen niet gebruiken zonder toezicht of instructies van een verantwoordelijk persoon.
- ! Gebruik het toestel niet als deze beschadigd is of als de voedingskabel beschadiging vertoont.
- ! Reparaties mogen alleen door een gekwalificeerde technicus uitgevoerd worden. Onvakkundige reparaties kunnen tot aanzienlijke gevaren voor de gebruiker leiden - dit geldt ook voor het vervangen van de voedingskabel.

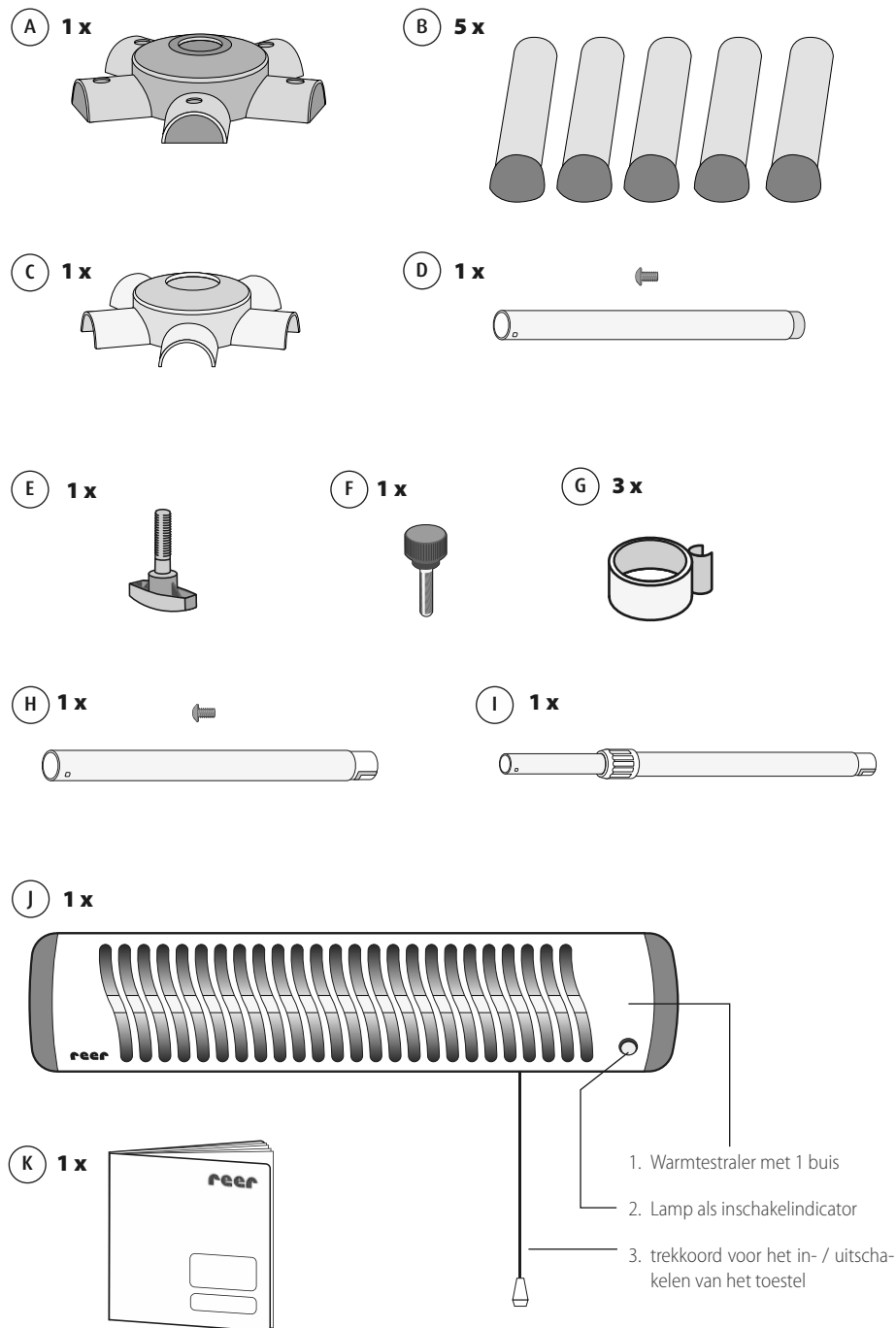
Technische gegevens

- nominale spanning: 230 V
- vermogen: 500 W
- montagewijze: netkabels
- beschermingsklasse: 1
- geïntegreerde uitschakelfunctie bij kantelen (kantelhoek: 25 °)
- kabellengte: 185 cm (met randaardestekker)
- warmtestraling en temperatuurverdeling getest volgens de norm voor medische elektrische toestellen (IEC60601-2-21:2009,AMD1:2016)

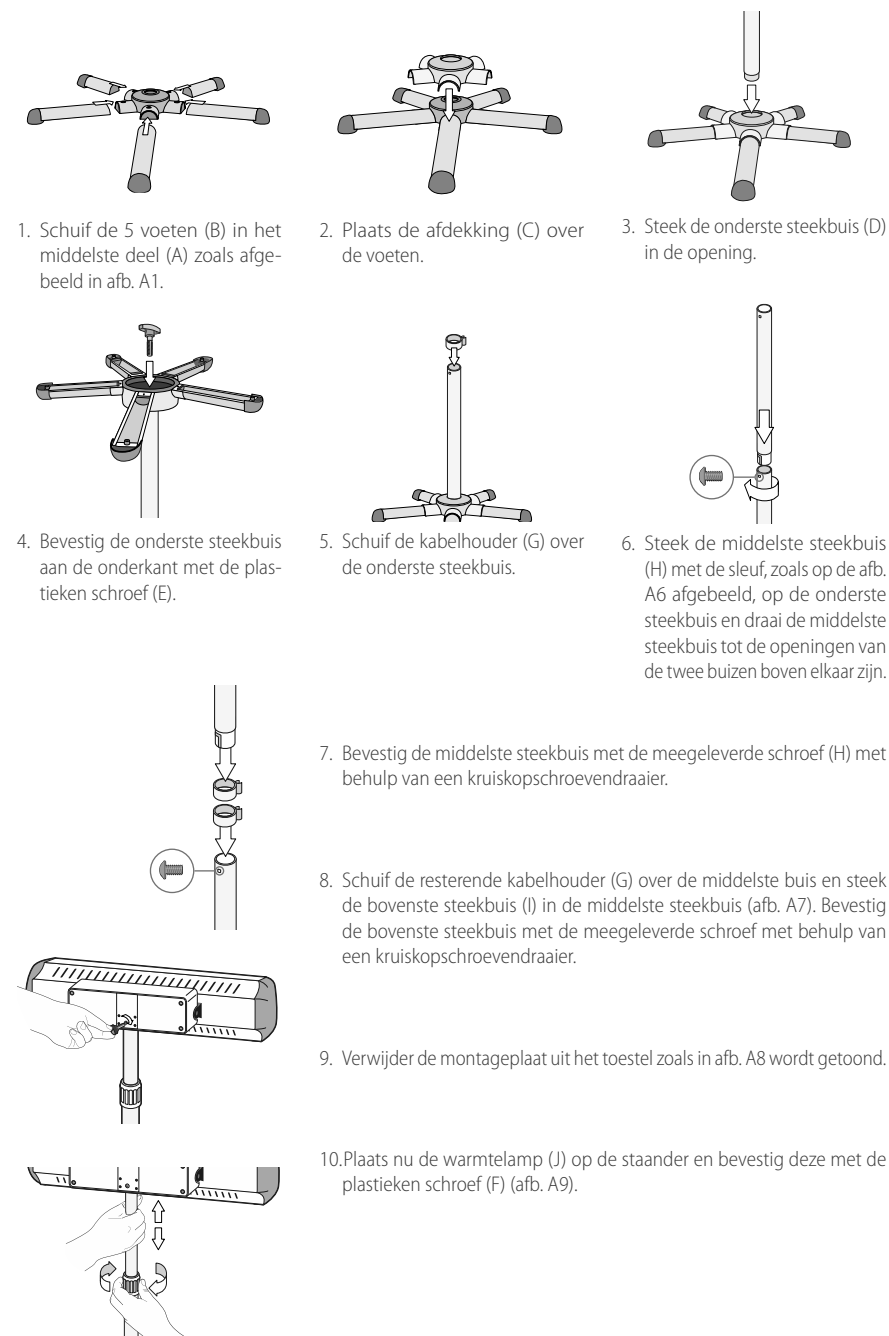
Reiniging, onderhoud

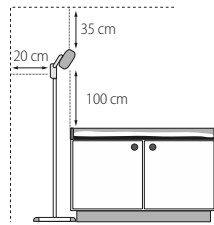
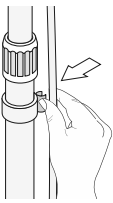
- Voordat u begint met de reiniging van het toestel, controleer of het toestel uitgeschakeld en afgekoeld is (stekker uitrekken). De oppervlakte met een droge of licht vochtige doek reinigen. De reflector en verwarmingselementen slechts door een vakman laten reinigen.
- Dit product vereist geen speciaal onderhoud.
- Reparaties van het toestel mogen slechts door een vakman uitgevoerd worden..

Omvang van de levering



Montage van de warmtelamp voor luiertafel met staander





Zet de warmtelamp voor luitafel op de gewenste plaats met naleving van de minimale afstanden in de ruimte en buiten het bereik van kinderen. Verzeker u ervan dat de staander veilig staat, zodat hij niet kan kantelen, op een vlakke ondergrond.

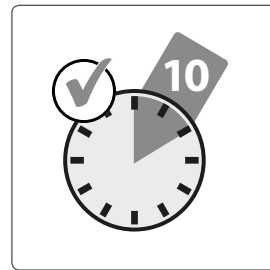
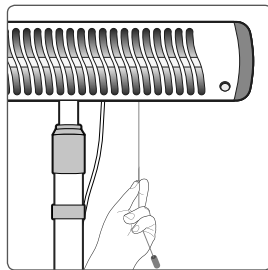
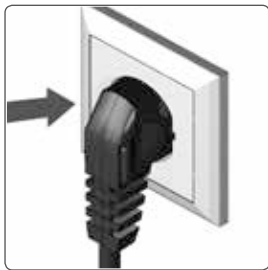
11. Open de grijze vergrendelingschroef van de bovenste steekbuis en stel de gewenste hoogte van de warmtelamp met de telescopische stang in. Verzeker u ervan dat de afstand van 100 cm tot de luitafel nageleefd wordt. Vergrendel de hoogte door de vergrendelingschroef aan te draaien.

12. Steek de kabel veilig in de kabelklem

Aanwijzing: Als u minder dan 5 voeten installeert (bijv. om redenen van onvoldoende plaats), moet de stabiliteit van de warmtelamp door de gebruiker op een andere wijze gegarandeerd worden. Stel de warmtelamp nooit met minder dan 5 voeten vrij in een ruimte op.

Inbedrijfstelling

1. Steek de stekker in het stopcontact (afb. 1).
2. Trek aan het trekkoord (afb. 2) om de warmtestraler in te schakelen. De warmtestraler is dan ingesteld op 500 W.
3. De automatische uitschakeling wordt meteen geactiveerd. Het apparaat wordt na 10 minuten automatisch uitgeschakeld. U kunt het ook voortijdig uitschakelen door opnieuw aan het trekkoord te trekken.



Automatische uitschakelfunctie bij het kantelen van het toestel

Het toestel heeft een automatische uitschakelfunctie bij het kantelen van het toestel. Indien de hoek groter is dan 25 ° (bijv. bij het omvallen van de staander of bij plafondmontage), wordt de stroomtoevoer in het toestel onderbroken. Bij het oprichten van het toestel schakelt de warmtelamp zich automatisch opnieuw in.

Probleemoplossing

| Probleem | Mogelijke oorzaken | Wat te doen? |
|---|---|---|
| Keine Wärmestrahlung | <ul style="list-style-type: none"> • De stekker is niet goed ingestoken. • De automatische uitschakelfunctie (timer) wordt geactiveerd. • De automatische uitschakelfunctie bij het kantelen van het toestel wordt geactiveerd omdat de hoek van de warmtelamp 25 ° werd overschreden. | <ul style="list-style-type: none"> • Controleer de stekker. • Draai de „timer“ naar „Off“ of schakel het toestel door herhaaldelijk trekken aan de trekkoord in en dan opnieuw uit. • Verzeker u ervan dat de warmtelamp waterpas en stevig op zijn plaats aan de wand gemonteerd is, resp. de staander rechtop staat. |
| Warmtestraling ondanks uitgeschakelde indicator | Defecte led | Neem contact op met de klantenservice |

Waarborg

Gelieve het aankoopbewijs, de gebruiksaanwijzing en het artikelnummer te bewaren.

Garantieclaims of aanspraken voortvloeiende uit garantie moeten uitsluitend met handelaars geregeld worden.

Alle technische gegevens, informatie en eigenschappen van het in dit drukwerk beschreven product worden naar ons beste weten en overeenkomstig de stand bij publicatie opgesteld. De door reer samengestelde informatie is correct en betrouwbaar. Echter de firma reer neemt geen enkele vorm van verantwoordelijkheid voor mogelijke fouten die in dit document staan en behoudt zich het recht om zonder voorafgaande aankondiging, wijzigingen uit te voeren aan het product, resp. aan de specificaties van het product. Reproductie en verspreiding van informatie uit dit door auteursrechtelijk beschermd document in welke vorm en op welke manier dan ook, grafisch, elektronisch of mechanisch, door fotokopiëren, opnemen op band of opslaan in databank- ook gedeeltelijk - vereisen een op voorhand gegeven schriftelijk akkoord van de firma reer.

Aanwijzingen voor de milieubescherming



Dit product mag op het einde van zijn levensduur niet met het gewone huisafval verwijderd worden, maar moet bij een inzamelpunt voor de recycling van elektrische toestellen ingeleverd worden. Een symbool op het product, in de gebruiksaanwijzing of op de verpakking verwijst hiernaar. De materialen zijn volgens hun aanduiding herbruikbaar. Met het hergebruik, de recycling van materialen of andere vormen van hergebruik van oude toestellen levert u een belangrijke bijdrage tot de bescherming van ons milieu. Neem a.u.b. contact met uw gemeentebestuur om de betreffende verzamelplaats voor afval te vinden.

EasyHeat Flex - puslebord-varmestråler

Vi er glade for at du har valgt dette produkt og takker for din tillid. For at du får størst mulig glæde af din nye puslebord-varmestråler, beder vi dig at følge de nedenstående oplysninger omhyggeligt og opbevare denne brugsvejledning og videregive den til den pågældende bruger.

Puslebord-varmestråleren genererer hurtigt en behagelig varme i området omkring puslebordet. Den kan dog også anvendes til hurtig opvarmning af badeværelser, hobbyrum, entreer, overdækkede terrasser og altaner. Strålingen varmer på få sekunder de nærmeste omgivelser op.

Vigtigt, brug et øjeblik til at læsesikkerhedsvisningerne grundigt igennem. Følg henvisningerne i vejledningen, da der ellers er fare for at puslebord-varmestråleren tager skade. I værste fald kan dit barn, du selv eller andre personer bringes i fare eller kvæstes.

Generelle sikkerhedshenvisninger

- ! Dette produkt er ikke egnet til at være primært varmeapparat!
- ! Produktet må kun anvendes til det her beskrevne formål, usagkyndig brug medfører at garantien bortfalder.
- ! Kontrollér om oplysningerne på typeskiltet stemmer overens med strømspændingen.
- ! Må ikke anvendes ved tegn på mangler.
- ! Ved brug som puslebord-varmestråler må apparatet aldrig benyttes uden opsyn.
- ! Den maksimale strålingstid må ikke overskride 15 minutter.
- ! Strålingsafstanden på 100 cm mellem varmestråler og bordet skal altid overholdes.
- ! Hold altid afstand mellem ledninger og alle varme dele af stråleren, også ledninger på elektriske apparater i nærheden.
- ! Undgå ekstra varmestråling, som f. eks. sollys eller ekstra strålingskilder, fordi de kan få barnets kropstemperatur til at stige.
- ! Spædbørn med forhøjet temperatur må ikke udsættes for varmestråling. Der er fare for at kropstemperaturen stiger for meget.
- ! Produktet må ikke berøres under drift.
- ! Kun direkte tilslutning på strømstikdåsen. Må ikke tilsluttes via ekstraenheder, som f. eks. tidsur, fjernstyrede kontakter etc., da dette medfører brandrisici.
- ! Produktet forbliver varmt et stykke tid efter det er slukket.
- ! Puslebord-varmestråleren må ikke overdækkes! Brandfare.
- ! Inden første ibrugtagning skal alt emballagemateriale og de komponenter, der ikke bruges, fjernes, så barnet kan ikke komme til skader eller sluge noget.

- ! Produktet må ikke anvendes inden for småbørns rækkevidde. Sikr strømkablet og sørg for at der ikke trækkes i det ved en fejltagelse og at produktet derved falder ned på gulvet.
- ! Personer (inklusive børn), der pga. deres fysiske sensoriske eller mentale evner eller deres manglende erfaring eller kundskaber ikke er i stand til at benytte produktet på en sikker måde, bør ikke bruge denne type apparater uden opsyn og vejledning fra en ansvarlig person.
- ! Produktet må ikke bruges, hvis selve apparatet eller strømkablet er beskadiget.
- ! Reparationer må kun udføres af en kvalificeret fagmand. Usagkyndig reparationer kan medføre alvorlige farer for brugeren – det gælder også for udskiftning af strømkablet.

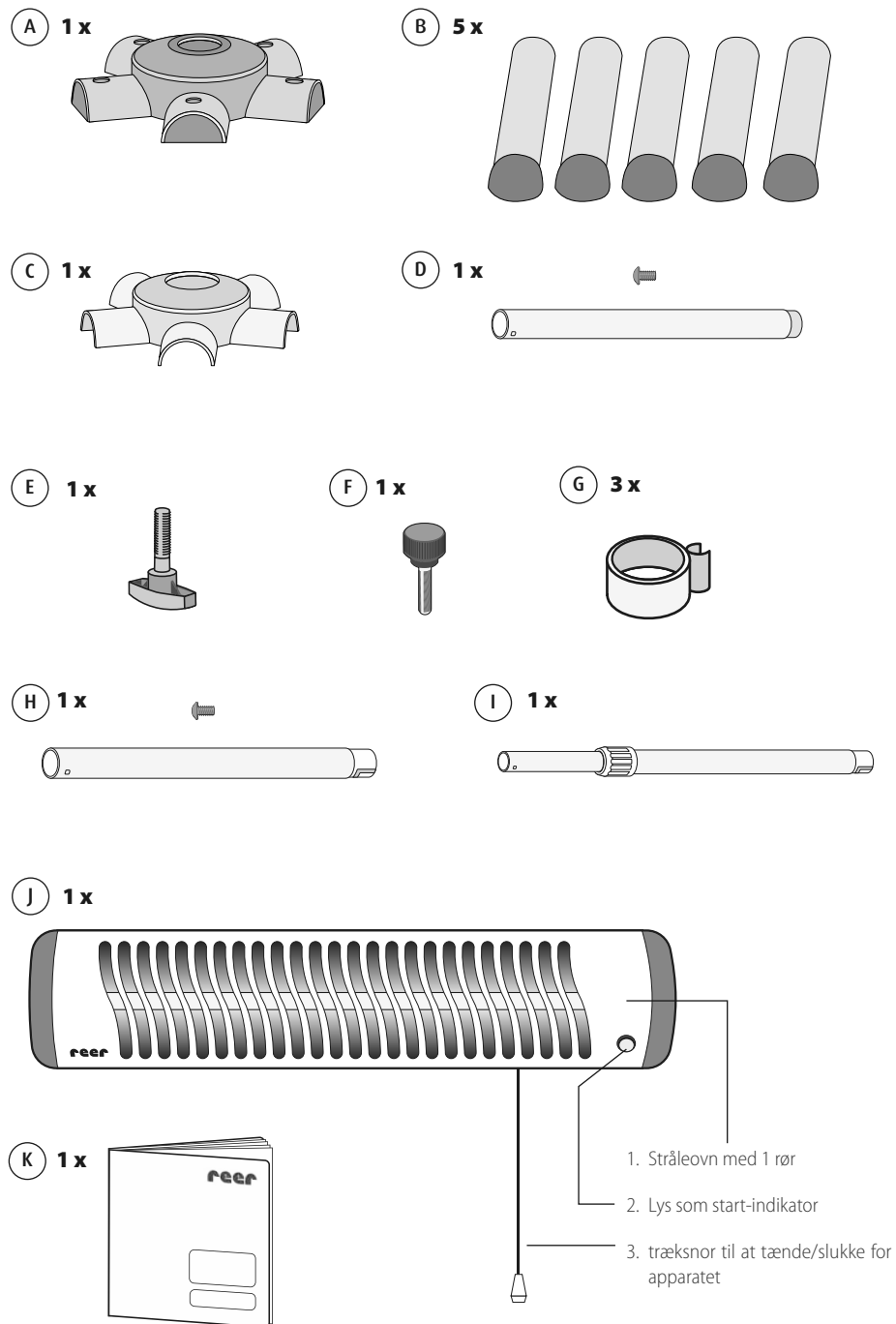
Tekniske data

- strømspænding: 230 V
- effekt: 500 W
- monteringsmåde: strømkabel
- sikkerhedsklasse: 1
- integreret vippe/slukkefunktion (væltevinkel: 25°)
- kabellængde: 185 cm (med sikkerhedsstik)
- varmestråling og temperaturfordeling kontrolleret iht. standard for elektromedicinsk udstyr (IEC60601-2-21:2009,AMD1:2016)

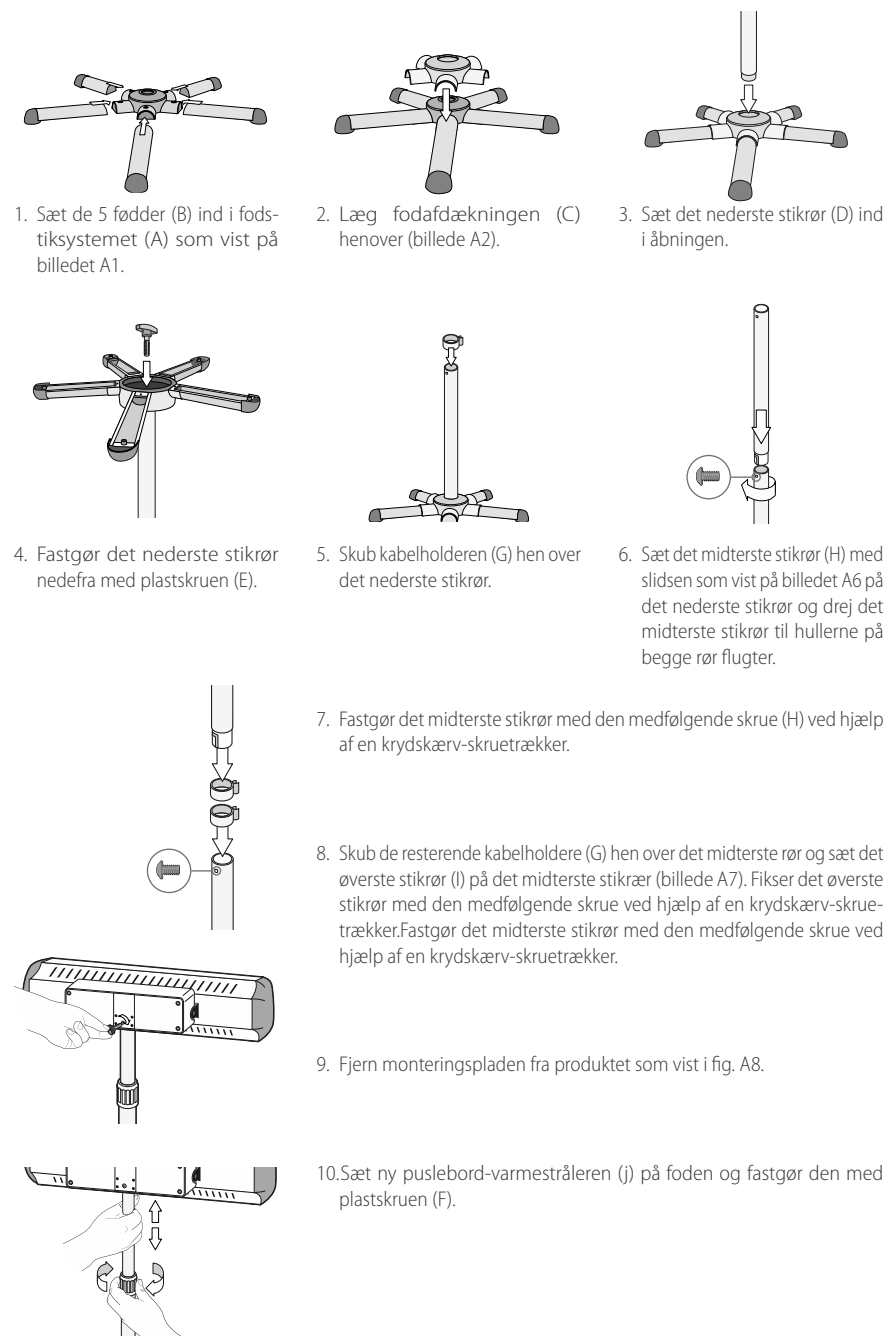
Rengøring, vedligeholdelse

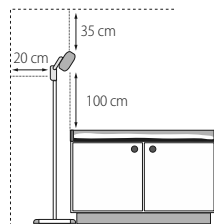
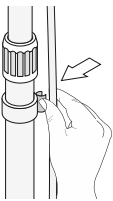
- Inden du går i gang med rengøring, skal du sikre dig at apparatet er frakoblet og afkølet (træk strømstikket). Overfladen kan rengøres med en tør eller let fugtig klud. Reflektor og varmeelementerne må kun rengøres af en fagmand.
- Produktet kræver ingen særlig vedligeholdelse.
- Reparationer på apparatet må kun udføres af en fagmand.

Delebetegnelse



Montering af puslebord-varmestråleren med fod





Opstil puslebord-varmestråleren det ønskede sted under hensyntagen til mindsteafstandene i rummet og uden for børns rækkevidde. Sørg for at foden står væltesikkert og stabilt på et plant underlag.

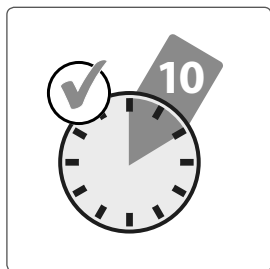
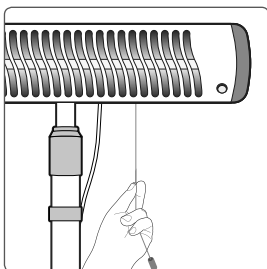
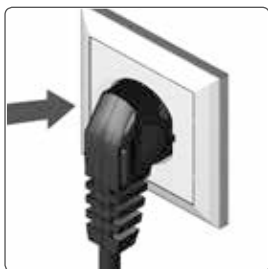
11. Åbn den grå spændeskruer på det øverste stikrør og indstil den ønskede højde på puslebord-varmestråleren ved hjælp af en teleskopstang. Sørg for at afstanden på 100 cm til puslebordet overholdes. Fikser produktet i højden ved at lukke spændeskruen.

12. Sæt kablet ind i kabelholderne.

Henvisning: Hvis der installeres mindre end 5 fødder (f. eks. af pladsårsager) skal brugeren sikre puslebord-varmestrålerens stabilitet på en anden måde. Opstil aldrig puslebord-varmestråleren med mindre end 5 fødder frit i rummet.

Ibrugtagning

1. Sæt strømstikket ind i stikdåsen (billede 1).
2. Træk i træksnoren (billede 2) for at starte varmestråleren. Varmestråleren er så indstillet på 500W.
3. Den automatiske slukning aktiveres direkte. Enheden slukker automatisk efter 10 minutter. Den kan slukkes tidligere ved igen at trække i træksnoren.



Automatisk vælte-stopfunktion

Varmestråleren har en automatisk vælte-stopfunktion. Hvis vinkelen overskrider 25° (f. eks. hvis foden vælter eller ved loftmontering) afbrydes strømforsyningen til varmestråleren. Når varmestråleren rettes op, tændes den automatisk igen.

Fejlafhjælpning

| Problem | Mulige årsager | Hvad kan du gøre? |
|---|---|--|
| Ingen varmestråling | <ul style="list-style-type: none">• Strømstikket er ikke forbundet korrekt.• Den automatiske slukkefunktion (timer) er aktiveret.• Den automatiske væltestopfunktion er aktiveret, da varmestrålerens vinkel overskrider 25°. | <ul style="list-style-type: none">• Kontroller strømstikket.• Sluk og tænd for enheden ved gentagne gange at trække i træksnoren.• Sørg for at varmestråleren er monteret vandret og fast på væggen eller at foden står opret. |
| Varmestråling på trods af slukket indikator | Defekt LED | Kontakt venligst kundeservice |

Garanti

Opbevar købsbevis, brugsvejledning og artikelnummer.

Garantikrav eller krav fra garantitilsagn skal udelukkende gøres gældende over for forhandleren.

Alle tekniske data, oplysninger samt egenskaber af det i denne publikation beskrevne produkt er fremstillet efter bedste viden og i henhold til vidensstanden ved udgivelsen. De af reer givne oplysninger anses for at være korrekte og pålidelige. reer hæfter dog ikke for mulige fejl i nærværende dokument og forbeholder sig retten uden varsel at foretage ændringer ved produktdesignet eller specifikationerne. Mangfoldiggørelse og videregivelse af oplysninger i nærværende ophavsretligt beskyttede publikation i enhver form og på enhver måde, det være sig grafisk, elektronisk eller mekanisk, via fotokopier, båndoptegnelser eller lagring i et datasystem - også delvist - kræver forudgående skriftlig godkendelse fra reer.

Oplysninger vedrørende miljøbeskyttelse



Produktet må efter endt brugstid ikke bortskaffes med dagrenovationen, men skal afleveres på en genbrugsstation som elektrisk affald. Symbolet på produktet, i brugsvejledningen eller på emballagen gør opmærksom på dette. Materialerne kan genbruges iht. deres mærkning. Med genbrug, sortering af råstoffer eller anden genbrug af gammelt materiel yder du et vigtigt bidrag til beskyttelse af vores miljø. Spørg hos kommunen efter den nærmeste genbrugsstation.

EasyHeat Flex - Θερμοπομπός αλλαξιάρας

Χαιρόμαστε που επιλέξατε αυτό το προϊόν και σας ευχαριστούμε για την εμπιστοσύνη σας. Για να έχετε τη δυνατότητα να απολαύσετε το νέο θερμοπομπό αλλαξιάρας, σας παρακαλούμε όπως λάβετε σοβαρά υπόψη τις παρακάτω υποδείξεις και να αποθηκεύσετε αυτές τις οδηγίες χρήσης και να τις παραδώσετε στο μελλοντικό χρήστη.

Ο θερμοπομπός αλλαξιάρας παράγει άμεσα άνετη θερμότητα στο χώρο της αλλαξιάρας. Χρησιμεύει επίσης στην άμεση θέρμανση στο μπάνιο, σε χώρους παιχνιδιών, χολ, καλυμμένες βεράντες και μπαλκόνια. Η ακτινοβολία φροντίζει ώστε εντός λίγων δευτερολέπτων να υπάρχει διαθέσιμη θερμότητα, εξοικονομώντας παράλληλα ενέργεια.

Παρακαλούμε αφιερώστε λίγα λεπτά για να διαβάσετε καλά τις υποδείξεις ασφάλειας. Ακολουθήστε τις οδηγίες, διότι διαφορετικά υφίσταται κίνδυνος πρόκλησης βλάβης στο θερμοπομπό αλλαξιάρας. Στη χειρότερη των περιπτώσεων, ενδέχεται να εκτεθεί σε κίνδυνο ή να τραυματιστεί το παιδί σας, εσείς οι ίδιοι ή άλλα άτομα.

Γενικές υποδείξεις ασφάλειας

- ! Αυτό το προϊόν δεν είναι κατάλληλο για χρήση ως κεντρική μονάδα θέρμανσης!
- ! Η συσκευή πρέπει να χρησιμοποιείται μόνο για τους σκοπούς που περιγράφονται εδώ. Η ακατάλληλη χρήση μπορεί να οδηγήσει στην απώλεια κάθε απαίτησης από την εγγύηση.
- ! Ελέγξτε αν τα στοιχεία στην πινακίδα τύπου συμφωνούν με την τάση δικτύου.
- ! Σε περίπτωση ενδείξεων βλαβών, μην χρησιμοποιείτε τη συσκευή.
- ! Κατά τη χρήση του θερμοπομπού αλλαξιάρας, πρέπει να έχετε πάντα υπό την επίβλεψη σας τη συσκευή.
- ! Η μέγιστη διάρκεια ακτινοβολίας απαγορεύεται να υπερβαίνει τα 15 λεπτά.
- ! Πρέπει να τηρείτε πάντα σε κάθε περίπτωση μια ελάχιστη απόσταση 100 cm μεταξύ του θερμοπομπού και του τραπεζιού.
- ! Κρατήστε τη γραμμή τροφοδοσίας μακριά από όλα τα καυτά μέρη του εξοπλισμού, καθώς και άλλες ηλεκτρικές συσκευές.
- ! Αποφύγετε την πρόσθετη ακτινοβολία θερμότητας, όπως π.χ. Το φως του ήλιου ή τις πρόσθετες πηγές ακτινοβολίας, καθώς αυτό μπορεί να αυξήσει τη θερμοκρασία του σώματος του μωρού σας.
- ! Τα μικρά παιδιά με αυξημένη θερμοκρασία απαγορεύεται να εκτίθενται σε ακτινοβολία. Υφίσταται κίνδυνος υπερθέρμανσης του σώματος.
- ! Μην αγγίζετε τη συσκευή, όταν είναι σε λειτουργία.
- ! Πραγματοποιήστε μόνο άμεση σύνδεση σε ηλεκτρική πρίζα. Μην συνδέετε συσκευές, όπως π.χ. χρονόμετρα, διακόπτες τηλεχειρισμού κ.λπ. στη συσκευή, διότι υφίσταται κίνδυνος πυρκαγιάς.
- ! Η συσκευή είναι ακόμα ζεστή μετά την απενεργοποίηση. Μην καλύπτετε το θερμοπομπό αλλαξιάρας! Υφίσταται κίνδυνος πυρκαγιάς.
- ! Πριν από την πρώτη χρήση, απομακρύνετε όλα τα υλικά συσκευασίας καθώς και τα δομικά μέρη που δεν πρόκειται να χρησιμοποιηθούν, έτσι ώστε να μην αποτελούν κίνδυνο τραυματισμού ή πνιγμού για το παιδί σας.

- ! Μην χρησιμοποιείτε τη συσκευή κοντά σε παιδιά. Φροντίστε ώστε το καλώδιο δικτύου να μην κινδυνεύει από αθέμιτη αποσύνδεση και συνεπαγόμενη πτώση της συσκευής στο πάτωμα.
- ! Τα άτομα (συμπεριλαμβανομένων των παιδιών), τα οποία λόγω των ψυχικών, αισθητικών ή πνευματικών ικανοτήτων τους ή της απειρίας τους ή της μη επαρκούς γνώσης δεν είναι σε θέση να χειρίζονται με ασφάλεια τη συσκευή, πρέπει να χρησιμοποιούν αυτή τη συσκευή πάντα υπό την επίβλεψη ή την καθοδήγηση υπεύθυνου ατόμου.
- ! Μην χρησιμοποιείτε τη συσκευή, όταν η συσκευή ή το καλώδιο δικτύου φέρουν βλάβες.
- ! Οι επιδιορθώσεις επιτρέπεται να πραγματοποιούνται μόνο από εξουσιοδοτημένο ειδικό προσωπικό. Λανθασμένες επισκευές μπορούν να οδηγήσουν σε σημαντικό κίνδυνο για τον χρήστη - το ίδιο ισχύει και για την αντικατάσταση του καλωδίου τροφοδοσίας.

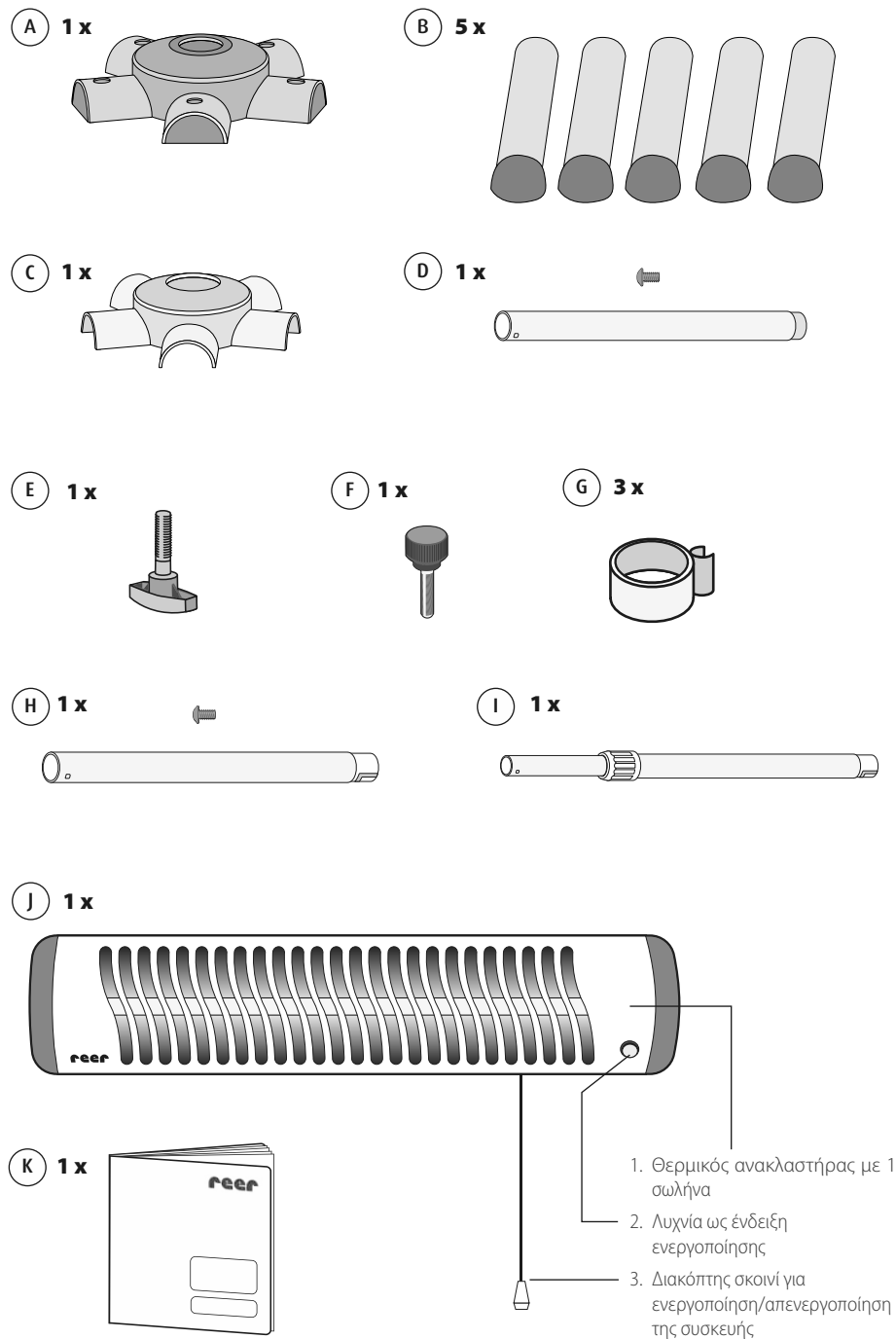
Τεχνικά δεδομένα

- Τάση δικτύου: 230 V
- Ισχύς: 500 W
- Είδος συναρμολόγησης: Αγωγός ισχύος
- Κλάση προστασίας: 1
- Ενσωματωμένη λειτουργία απενεργοποίησης ανατροπής (Γωνία ανατροπής: 25°)
- Μήκος καλωδίου: 185 cm (με το βύσμα ασφαλείας)
- Ακτινοβολία θερμότητας και διανομή θερμοκρασίας ελεγμένη σύμφωνα με πρότυπο ιατρικών προϊόντων (IEC60601-2-21:2009,AMD1:2016)

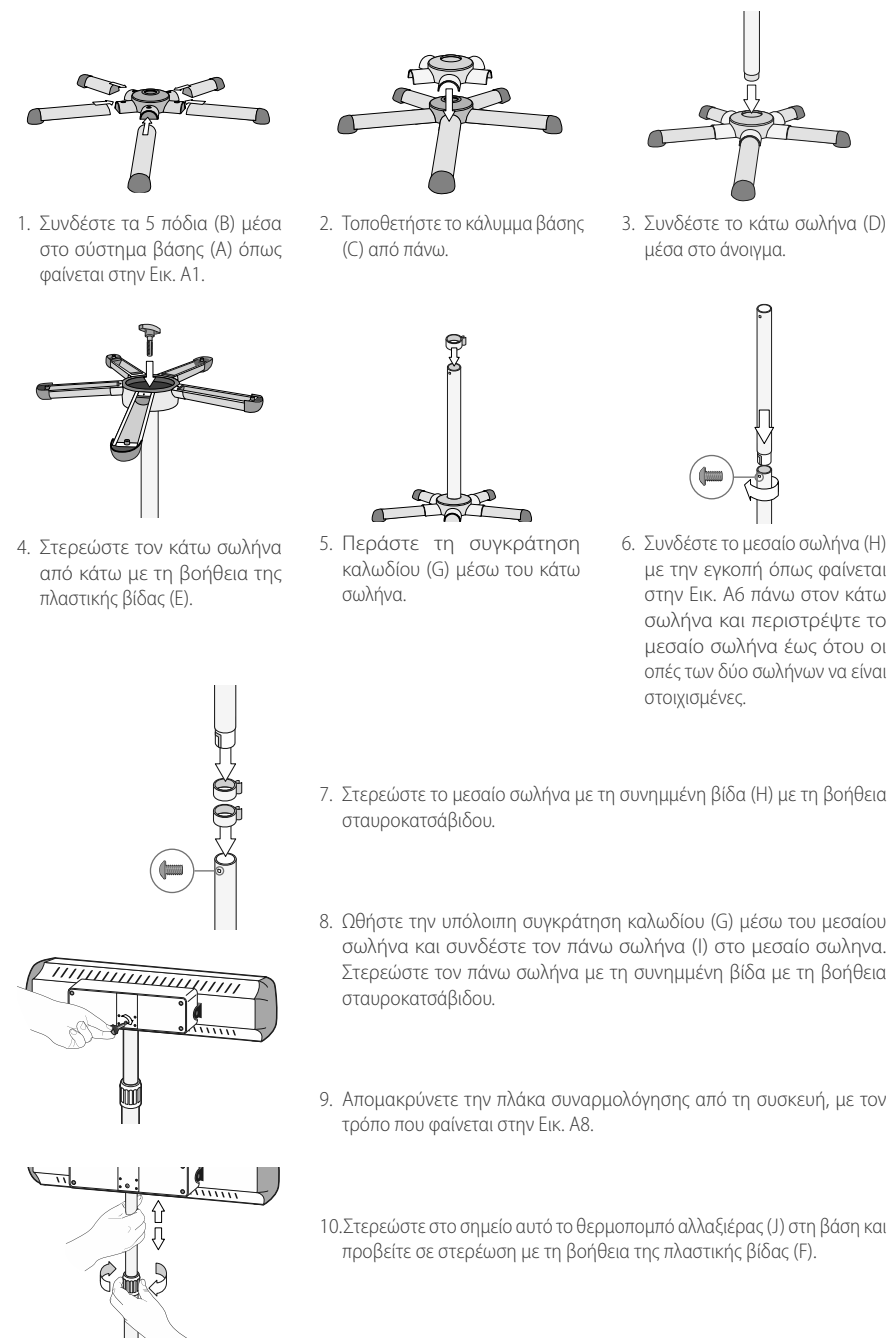
Καθαρισμός, συντήρηση

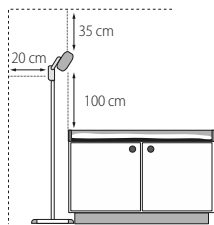
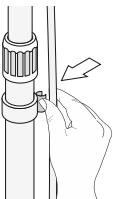
- Προτού ξεκινήσετε τον καθαρισμό, βεβαιωθείτε ότι η συσκευή έχει απενεργοποιηθεί και έχει κρυώσει (τράβηγμα βύσματος). Καθαρίστε τις επιφάνειες με ένα στεγνό ή ελαφρώς υγρό πανί. Ο ανακλαστήρας και οι θερμαινόμενες ράβδοι επιτρέπεται να καθαρίζονται μόνο από ειδικό προσωπικό.
- Αυτό το προϊόν δεν προϋποθέτει ειδική συντήρηση.
- Οι επιδιορθώσεις στη συσκευή επιτρέπεται να πραγματοποιούνται μόνο από ειδικό τεχνικό.

παραδοτέα ποσότητα



Συναρμολόγηση θερμοπομπού αλλαξιέρας με βάση





Ρυθμίστε το θερμοπομπό αλλαξιάρας στο επιθυμητό σημείο, λαμβάνοντας υπόψη τις ελάχιστες αποστάσεις στο χώρο και φροντίστε ώστε τα παιδιά να μην έχουν πρόσβαση στη συσκευή. Βεβαιωθείτε ότι η βάση δεν κινδυνεύει από ανατροπή και ότι βρίσκεται πάνω σε επίπεδη επιφάνεια.

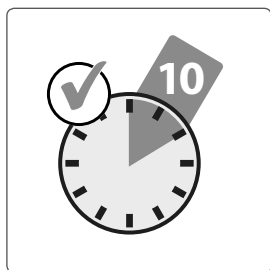
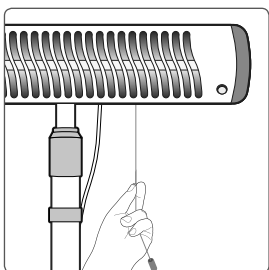
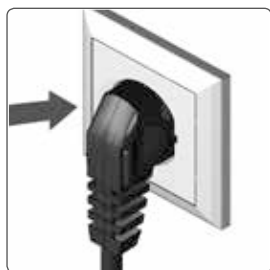
11. Ανοίξτε τη γκρι ρυθμιστική βίδα του πάνω σωλήνα και ρυθμίστε το επιθυμητό ύψος του θερμοπομπού αλλαξιάρας με τη βοήθεια της τηλεσκοπικής ράβδου. Βεβαιωθείτε ότι η απόσταση από την αλλαξιάρα ανέρχεται σε 100 cm. Στερεώστε στο κατάλληλο ύψος κλείνοντας τη ρυθμιστική βίδα.

12. Ασφαλίστε το καλώδιο στο σφιγκτήρα καλωδίου.

Υπόδειξη: Για μια εγκατάσταση με λιγότερα από 5 μέτρα (για παράδειγμα, εξαιτίας του περιορισμένου χώρου), ο χρήστης θα πρέπει να διασφαλίσει τη σταθερότητα του θερμοπομπού αλλαξιάρας με άλλους τρόπους. Απαγορεύεται η τοποθέτηση του θερμοπομπού αλλαξιάρας με ελεύθερη απόσταση μικρότερη της τάξης των 5 ποδιών.

Θέση σε λειτουργία

1. Συνδέστε το βύσμα μέσα στην πρίζα (Εικ. 1).
2. Για να ενεργοποιήσετε τον θερμοπομπό, τραβήξτε το κορδόνι (εικ. 2). Στη συνέχεια, ο θερμοπομπός ενεργοποιείται στα 500 W.
3. Ενεργοποιείται αμέσως η αυτόματη απενεργοποίηση. Η συσκευή απενεργοποιείται αυτόματα μετά από 10 λεπτά ή μπορεί να απενεργοποιηθεί εάν τραβήξετε ξανά το κορδόνι εγκαίρως.



Αυτόματη λειτουργία απενεργοποίησης ανατροπής

Η συσκευή διαθέτει αυτόματη λειτουργία απενεργοποίησης ανατροπής. Εάν η γωνία είναι μεγαλύτερη από 25° (π.χ. κατά την πτώση της βάσης ή σε περίπτωση συναρμολόγησης σε οροφή), διακόπτεται η ηλεκτρική τροφοδοσία της συσκευής. Κατά την ευθυγράμμιση της συσκευής, ενεργοποιείται εκ νέου ο θερμοπομπός αλλαξιάρας.

Αντιμετώπιση βλαβών

| Πρόβλημα | Πιθανή αιτία | Τι πρέπει να γίνει; |
|--|--|---|
| Καμία ακτινοβολία θερμότητας | <ul style="list-style-type: none"> • Το καλώδιο τροφοδοσίας δεν είναι συνδεδεμένο σωστά. • Έχει ενεργοποιηθεί η αυτόματη λειτουργία απενεργοποίησης (χρονόμετρο). • Η αυτόματη λειτουργία απενεργοποίησης ανατροπής έχει ενεργοποιηθεί, διότι η γωνία του θερμοπομπού είναι μεγαλύτερη από 25°. | <ul style="list-style-type: none"> • Ελέγξτε το καλώδιο τροφοδοσίας. • Πρώτα απενεργοποιήστε τη συσκευή τραβώντας επαναλαμβανόμενα το κορδόνι και στη συνέχεια ενεργοποιήστε τη ξανά. • Βεβαιωθείτε ότι ο θερμοπομπός έχει συναρμολογηθεί σε οριζόντια θέση και με σταθερότητα στον τοίχο ή διασφαλίστε το γεγονός ότι η βάση βρίσκεται σε κάθετη θέση |
| Θερμική ακτινοβολία παρά τον απενεργοποιημένο δείκτη | Ελαττωματικά LED | Απευθυνθείτε στην Εξυπηρέτηση Πελατών |

Εγγύηση

Φυλάξτε την απόδειξη αγοράς, τις οδηγίες χρήσης και τον κωδικό είδους.

Για οποιαδήποτε αξίωση στο πλαίσιο της εγγύησης ή αξιώσεις υπό δεσμεύσεις εγγύησης, απευθύνεστε αποκλειστικά στον έμπορο από τον οποίο αγοράσατε το προϊόν.

Όλα τα τεχνικά δεδομένα, οι πληροφορίες και οι ιδιότητες του προϊόντος που περιγράφεται εδώ έχουν συνταχθεί με καλή πρόθεση και σύμφωνα με τη δημοσιοποιημένη έκδοση. Οι πληροφορίες που διαθέτει η reer πρέπει να είναι ορθές και αξιόπιστες. Η εταιρεία reer ωστόσο δεν αναλαμβάνει καμία ευθύνη για τυχόν σφάλματα μέσα σε αυτή την τεκμηρίωση και διατηρεί το δικαίωμα, όπως προβεί σε αλλαγές του σχεδιασμού του προϊόντος και των προδιαγραφών χωρίς προηγούμενη ειδοποίηση. Η ανατύπωση και η διάδοση των πληροφοριών αυτού του εντύπου που προστατεύεται από την αξίωση δικαιώματος πνευματικής ιδιοκτησίας σε οποιαδήποτε μορφή και με οποιοδήποτε τρόπο, με γραφικό τρόπο, με ηλεκτρονική ή μηχανική, με τη βοήθεια φωτοτυπικών μηχανημάτων, ή αποθήκευση σε σύστημα αίτησης δεδομένων - ακόμα και αποσπασματικά - προϋποθέτει την προηγούμενη γραπτή έγκριση της εταιρείας reer.

Υποδείξεις για την περιβαλλοντική προστασία



Αυτό το προϊόν, κατά το τέλος της διάρκειας της ζωής του απαγορεύεται να απορρίπτεται μαζί με τα οικιακά απορρίμματα, αλλά πρέπει να παραδοθεί σε αρμόδια υπηρεσία συλλογής για την ανακύκλωση ηλεκτρικών συσκευών. Το σύμβολο πάνω στο προϊόν, στις οδηγίες χρήσης ή τη συσκευασία αποτελεί σαφή υπόδειξη. Τα υλικά πρέπει να ανακυκλώνονται σύμφωνα με τη σημασία τους. Με την επανεχρησιμοποίηση, την ανακύκλωση των υλικών ή άλλες μορφές επαναξιοποίησης

παλιών συσκευών, συμβάλλουμε και εμείς σημαντικά στην προστασία του περιβάλλοντός μας. Απευθυνθείτε στην διαχείριση της κοινότητάς σας για τις αρμόδιες υπηρεσίες απόρριψης.

EasyHeat Flex - promiennik ciepła do przewijaka dla niemowląt

Cieszymy się bardzo za zdecydowanie się na zakup tego produktu i dziękujemy za zaufanie. Aby byli Państwo zadowoleni z promiennika ciepła do przewijaka dla niemowląt, prosimy o staranne przeczytanie niniejszych wskazówek oraz o staranne przechowywanie instrukcji użytkownika w celu przekazania jej kolejnemu właścicielowi.

Promiennik ciepła do przewijaka dla niemowląt wytwarza w strefie przewijaków natychmiastowo przyjemne ciepło. Promiennik ten służy również do szybkiego nagrzewania łazienek, pomieszczeń do majsterkowania, przedsionków, osłoniętych tarasów i balkonów. Dzięki promieniowaniu już w ciągu kilku sekund dostępne jest energooszczędne ciepło.

Poświęć kilka minut swego czasu w celu dokładnego zapoznania się z przepisami bezpieczeństwa. Przestrzegaj instrukcji zawartych w niniejszej instrukcji, gdyż w przeciwnym razie występuje niebezpieczeństwo uszkodzenia promiennika ciepła do przewijaka dla niemowląt. W najgorszym przypadku Twoje dziecko, Ty lub inne osoby mogą zostać narażone na niebezpieczeństwo lub odnieść obrażenia.

Ogólne przepisy bezpieczeństwa

- ! Produkt nie nadaje się do użytku jako główne urządzenie grzewcze!
- ! Używaj urządzenia wyłącznie zgodnie z jego przeznaczeniem, gdyż nieprawidłowe użycie pociąga za sobą utratę gwarancji.
- ! Sprawdź, czy wszystkie dane na tabliczce znamionowej są zgodne z parametrami danego napięcia sieciowego.
- ! Nie używaj urządzenia w przypadku pojawienia się usterki.
- ! Podczas użytkowania promiennika ciepła do przewijaka dla niemowląt nie pozostawiaj go bez nadzoru.
- ! Nie przekraczaj maksymalnego czasu napromieniowywania wynoszącego 15 minut.
- ! Koniecznie utrzymuj między promiennikiem a stołem odstęp wynoszący 100 cm.
- ! Trzymaj przewód zasilający promiennika oraz przewody zasilające sąsiadujących urządzeń elektrycznych z dala od wszystkich gorących elementów urządzenia.
- ! Unikaj dodatkowego napromieniowania jak np. światło słoneczne lub dodatkowe źródła promieniowania, gdyż może to być przyczyną podwyższenia temperatury ciała niemowlęcia.
- ! Zabronione jest napromieniowywanie małych dzieci z podwyższoną z podwyższoną temperaturą ciała. Występuje niebezpieczeństwo przegrzania ciała.
- ! Nie wolno dotykać urządzenia podczas jego pracy.
- ! !Stosuj wyłącznie bezpośrednie podłączenie do gniazdka sieciowego. Nie podłączaj żadnych urządzeń między gniazdkiem i promiennikiem, na przykład zegarów sterujących, włączników zdalnych itp., gdyż występuje zagrożenie pożarowe.
- ! Urządzenie po wyłączeniu jest jeszcze gorące. Nie zakrywaj promiennika ciepła do przewijaka dla niemowląt! Występuje zagrożenie pożarowe.
- ! Przed pierwszym użyciem usuń wszelki materiał opakowania oraz niewykorzystane elementy konstrukcyjne, co pozwoli uniknąć zranienia się dziecka lub połknięcia przez nie części.

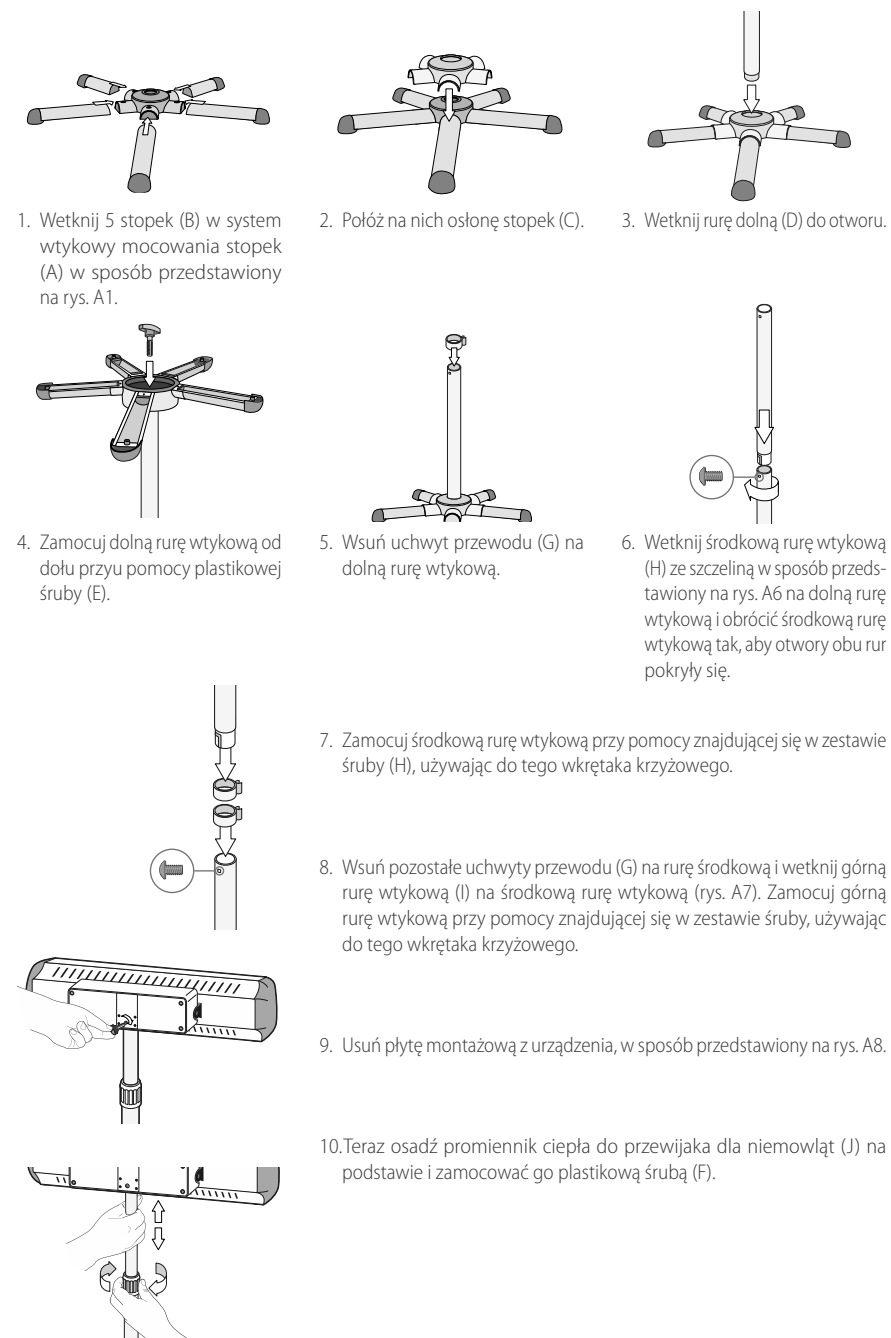
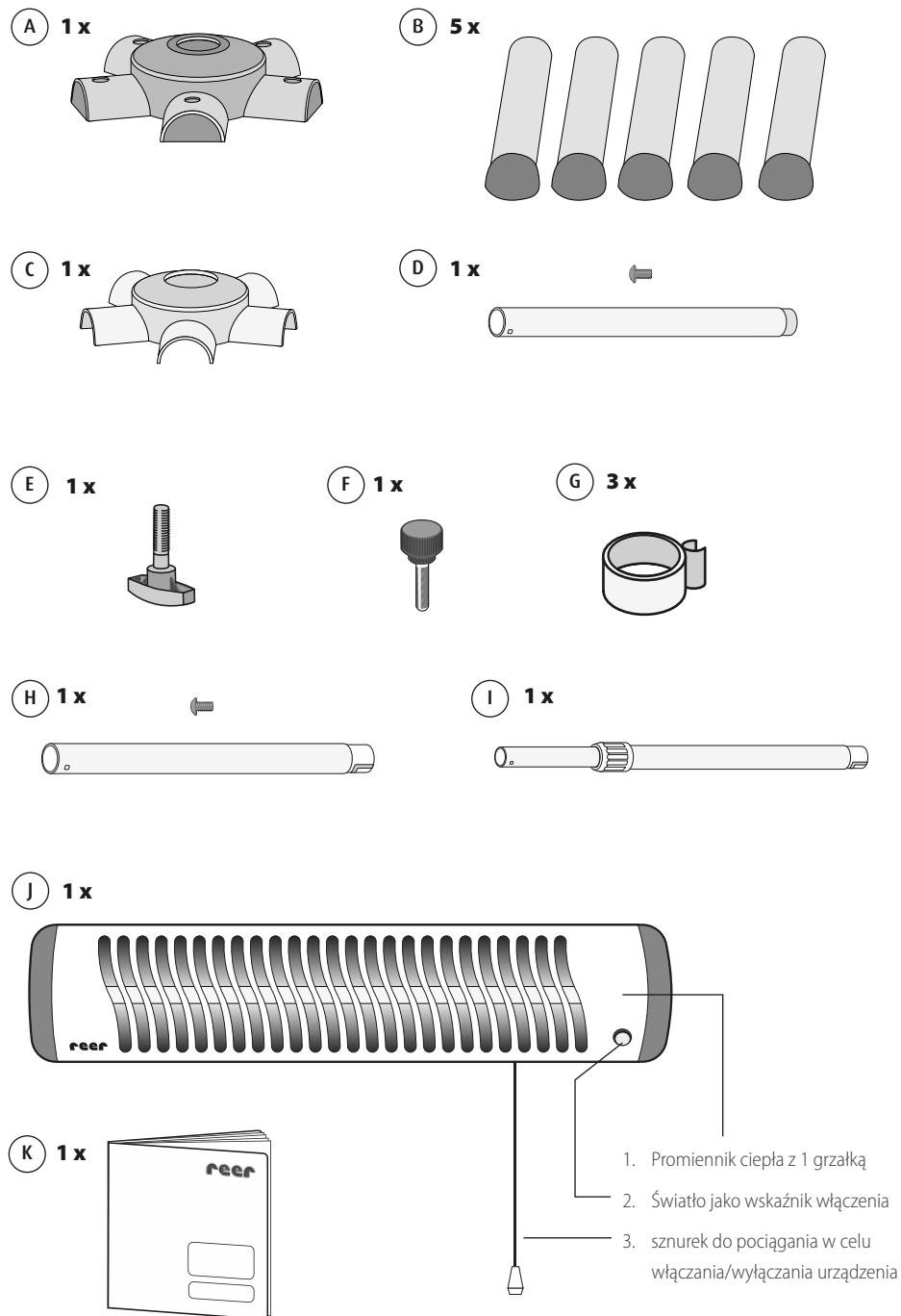
- ! Nie używaj urządzenia w zasięgu dzieci. Zabezpiecz kabel przyłączeniowy i zwróć uwagę na to, aby nie został przypadkowo pociągnięty, co mogłoby spowodować spadnięcie urządzenia na podłogę.
- ! Osoby (również dzieci), które ze względu na swoje predyspozycje fizyczne, sensoryczne lub umysłowe, albo ze względu na brak doświadczenia życiowego lub wiedzy nie są w stanie bezpiecznie użytkować urządzenia, nie powinny tego czynić bez nadzoru albo instruktora osoby odpowiedzialnej.
- ! Nie używaj urządzenia, jeśli ono lub jego przewód przyłączeniowy są uszkodzone.
- ! Naprawy należy zlecać wyłącznie fachowcom. Błędnie wykonane naprawy mogą prowadzić do poważnych zagrożeń wobec użytkownika - odnosi się to również do przewodu przyłączeniowego.

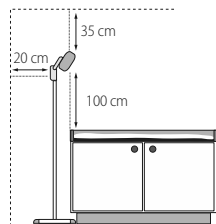
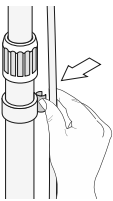
Dane techniczne

- napięcie znamionowe: 230 V
- moc: 500 W
- rodzaj montażu: przewód przyłączeniowy
- klasa ochrony: 1
- zintegrowana funkcja wyłączania po przechyleniu (kąt przechylenia: 25°)
- długość przewodu: 185 cm (wtyczka ze stykiem uziemiającym)
- promieniowanie cieplne oraz rozkład temperatury sprawdzone według standardu dla wyrobów medycznych (IEC60601-2-21:2009,AMD1:2016)

Czyszczenie, konserwacja

- Przed rozpoczęciem czyszczenia sprawdź, czy urządzenie zostało wyłączone i czy ostygło (wyjąć wtyczkę sieciową). Oczyszcz powierzchnię suchą lub lekko zwilżoną szmatką. Zwierciadło oraz grzałki powinien oczyścić wyłącznie fachowiec.
- Wyrób ten nie wymaga specjalnej konserwacji.
- Naprawy urządzenia należy zlecać wyłącznie fachowcowi.





Ustaw promiennik ciepła do przewijaka dla niemowląt w żądanym miejscu w pomieszczeniu uwzględniając przy tym odstęp minimalny oraz poza zasięgiem dzieci. Upewnij się, że podstawa stoi stabilnie na równym podłożu.

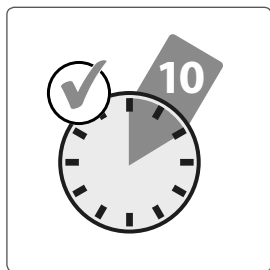
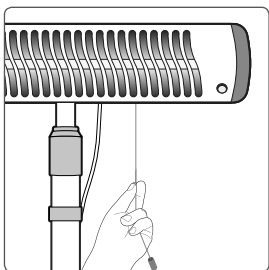
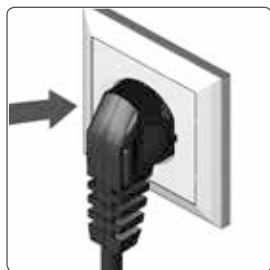
11. Odkręć szarą śrubę ustalającą górnej rury wtykowej i za pomocą pręta teleskopowego ustaw żądaną wysokość promiennika ciepła do przewijaka dla niemowląt. Zadbaj o to, aby zachowany był minimalny odstęp do przewijaka wynoszący 100 cm. Zablokuj ustawioną wysokość przez dokręcenie śruby ustalającej.

12. Zabezpiecz przewód wkładając go w uchwyty.

Instrukcja: W przypadku zainstalowania na mniej niż 5 nóżkach (np. ze względu na brak miejsca), konieczne jest zapewnienie stabilności ustawienia promiennika ciepła do przewijaka dla niemowląt w inny sposób. Nigdy nie ustawiaj promiennika ciepła do przewijaka dla niemowląt swobodnie na mniej niż 5 nóżkach.

Uruchomienie

1. Włóż wtyczkę sieciową do gniazdka (rys. 1).
2. Aby włączyć promiennik, należy pociągnąć za sznurek (rys. 2). Promiennik ciepła ustawiony jest wtedy na 500 W.
3. Od razu aktywuje się też automatyczne wyłączanie. Urządzenie wyłącza się automatycznie po 10 minutach lub też można je wyłączyć, pociągając ponownie za sznurek.



Automatyczna funkcja wyłączania po przechyleniu

Urządzenie wyposażone jest w automatyczną funkcję wyłączania po przechyleniu. Gdyby kąt był większy niż 25° (np. w wyniku przewrócenia się podstawy lub przy montażu na suficie) następuje przerwanie dopływu prądu do urządzenia. Po wyprostowaniu urządzenia, promiennik ciepła włącza się ponownie w sposób automatyczny.

Usuwanie usterek

| Problem | Możliwe przyczyny | Co robić? |
|---|--|--|
| Brak promieniowania cieplnego | <ul style="list-style-type: none"> • Wtyczka sieciowa została nieprawidłowo włożona. • Aktywowana jest funkcja automatycznego wyłączania (zegar sterujący). • Funkcja automatycznego wyłączania po przechyleniu jest aktywna, ponieważ kąt pochylenia promiennika ciepła przekroczył wartość 25°. | <ul style="list-style-type: none"> • Sprawdź wtyczkę sieciową. • Urządzenie należy najpierw wyłączyć, a potem włączyć, pociągając ponownie za sznurek. • Upewnij się, czy promiennik ciepła zainstalowany jest poziomo i na stałe do ściany, lub czy jest stabilnie ustawiony na podstawie. |
| Promieniowanie ciepła mimo wyłączzonego wskaźnika | Dioda LED jest uszkodzona | Należy zwrócić się do serwisu klienta |

Gwarancja

Należy zachować dowód zakupu, instrukcję obsługi i numer artykułu.

Roszczenia gwarancyjne lub roszczenia z tytułu przyrzeczenia gwarancyjnego mogą być dochodzone wyłącznie za pośrednictwem sprzedawcy.

Wszelkie dane techniczne, informacje oraz właściwości produktu opisane w niniejszym opracowaniu zostały sporządzone według najlepszej wiedzy oraz według stanu na dzień publikacji. Podane informacje przez firmę reer są prawidłowe i wiarygodne. Firma reer nie ponosi jednak w żaden sposób odpowiedzialności za możliwe błędy występujące w tym dokumencie i zastrzega sobie prawo, bez konieczności wcześniejszego powiadomienia, do wprowadzania zmian w konstrukcji produktu lub w jego właściwościach. Powielanie i przekazywanie informacji z tego prawnie chronionego opracowania autorskiego w jakiegokolwiek formie lub w jakikolwiek inny sposób, np. graficznie, elektronicznie lub mechanicznie poprzez kserowanie, nagrywanie na nośniki informacji lub zapisywanie w systemie przetwarzania danych - również fragmentarycznie - wymaga uprzedniej pisemnej zgody firmy reer.

Wskazówki dotyczące ochrony środowiska



Wyrób ten po zakończeniu okresu eksploatacji nie może być utylizowany wraz z normalnymi odpadami komunalnymi, lecz należy go oddać do punktu zbiórki odpowiedzialnego za recykling urządzeń elektrycznych. Informuje o tym symbol na wyrobie, w instrukcji użytkownika lub na opakowaniu. Materiały podlegają ponownemu wykorzystaniu zgodnie z ich oznakowaniem. Poprzez udział w procesie zagospodarowania surowców wtórnych w takiej lub innej formie oraz odstawiając zużyte urządzenia w wyznaczone miejsce recyklingu wnosisz swój cenny wkład w ochronę środowiska. W przypadku uzyskania informacji o miejscowych punktach utylizacji należy skontaktować z daną administracją gminną.

EasyHeat Flex - tepelný zářič na přebalovací stůl

Těší nás, že jste se rozhodli pro tento výrobek a děkujeme vám za důvěru. Abyste se mohli ze svého nového tepelného zářiče na přebalovací stůl dlouho těšit, prosíme vás, abyste pečlivě dodržovali následující pokyny. Tento návod k použití si dobře uschovejte a předejte ho případnému dalšímu uživateli.

Tepelný zářič na přebalovací stůl v okamžiku příjemně zahřeje oblast přebalovacího stolu. Slouží ale také k rychlému vyhřívání koupelen, domácích dílen, chodeb, chráněných teras a balkonů. Díky tepelnému zářiči máte během několika málo sekund k dispozici energeticky úsporné teplo.

Udělejte si prosím chvíli času a pozorně si přečtěte bezpečnostní pokyny. Řiďte se pokyny uvedenými v návodu, jinak hrozí nebezpečí poškození tepelného zářiče na přebalovací stůl. V nejhorším případě může dojít k ohrožení či dokonce zranění vašeho dítěte, vás samotných nebo jiných osob.

Všeobecné bezpečnostní pokyny

- ! Tento výrobek není vhodný jako hlavní topné těleso!
- ! Příklad použijte pouze k účelu popsanému v tomto návodu. Nevhodný způsob zacházení vede ke ztrátě nároku na záruku.
- ! Zkontrolujte, zda údaje uvedené na typovém štítku odpovídají napětí ve vaší síti.
- ! Projevili-li se nějaká závada, výrobek nepoužívejte.
- ! Tepelný zářič na přebalovací stůl nesmí být používán bez dozoru.
- ! Maximální doba zahřívání nesmí překročit 15 minut.
- ! Při zahřívání je třeba za každých okolností dodržet minimální vzdálenost 100 cm mezi tepelným zářičem a stolem.
- ! Přívodní kabel se nesmí dostat do kontaktu s jakýmkoliv horkými částmi přístroje ani s jinými elektrospotřebiči.
- ! Zamezte působení jiných zdrojů tepelného záření, jako je např. sluneční světlo nebo další zdroje záření, protože by mohlo dojít ke zvýšení tělesné teploty vašeho dítěte.
- ! Nepoužívejte zářič u dětí se zvýšenou teplotou. Hrozí nebezpečí přehřátí.
- ! Příklad se za provozu nedotýkejte.
- ! Příklad zapojte pouze přímo do síťové zásuvky. Společně s přístrojem nepoužívejte žádné předřadníky, jako jsou spínací hodiny, bezdrátové dálkové spínače apod., hrozí nebezpečí vzniku požáru.
- ! Po vypnutí je přístroj velmi horký. Tepelný zářič na přebalovací stůl nezakrývejte! Nebezpečí vzniku požáru.
- ! Před prvním použitím odstraňte veškeré obalové materiály a nepoužívané součásti, aby se jim vaše dítě nemohlo poranit nebo aby je nespolklo.
- ! Příklad používejte mimo dosah dětí. Přívodní kabel zajistěte a dbejte na to, aby za něj někdo nemohl zatahat a strhnout tak přístroj k zemi.

! Osoby (včetně dětí), které s ohledem na své psychické, senzorické či duševní schopnosti nebo s ohledem na svou nezkušenost či neznalost nejsou schopné používat přístroj bezpečně, by takovéto přístroje neměly používat bez dohledu nebo poučení odpovědnou osobou.

! Je-li přístroj nebo jeho přívodní kabel poškozený, přístroj nepoužívejte.

! Opravy směřují provádět pouze kvalifikovaní odborní pracovníci. Neodborně provedené opravy mohou znamenat závažné ohrožení uživatele – to platí také pro výměnu přívodního kabelu

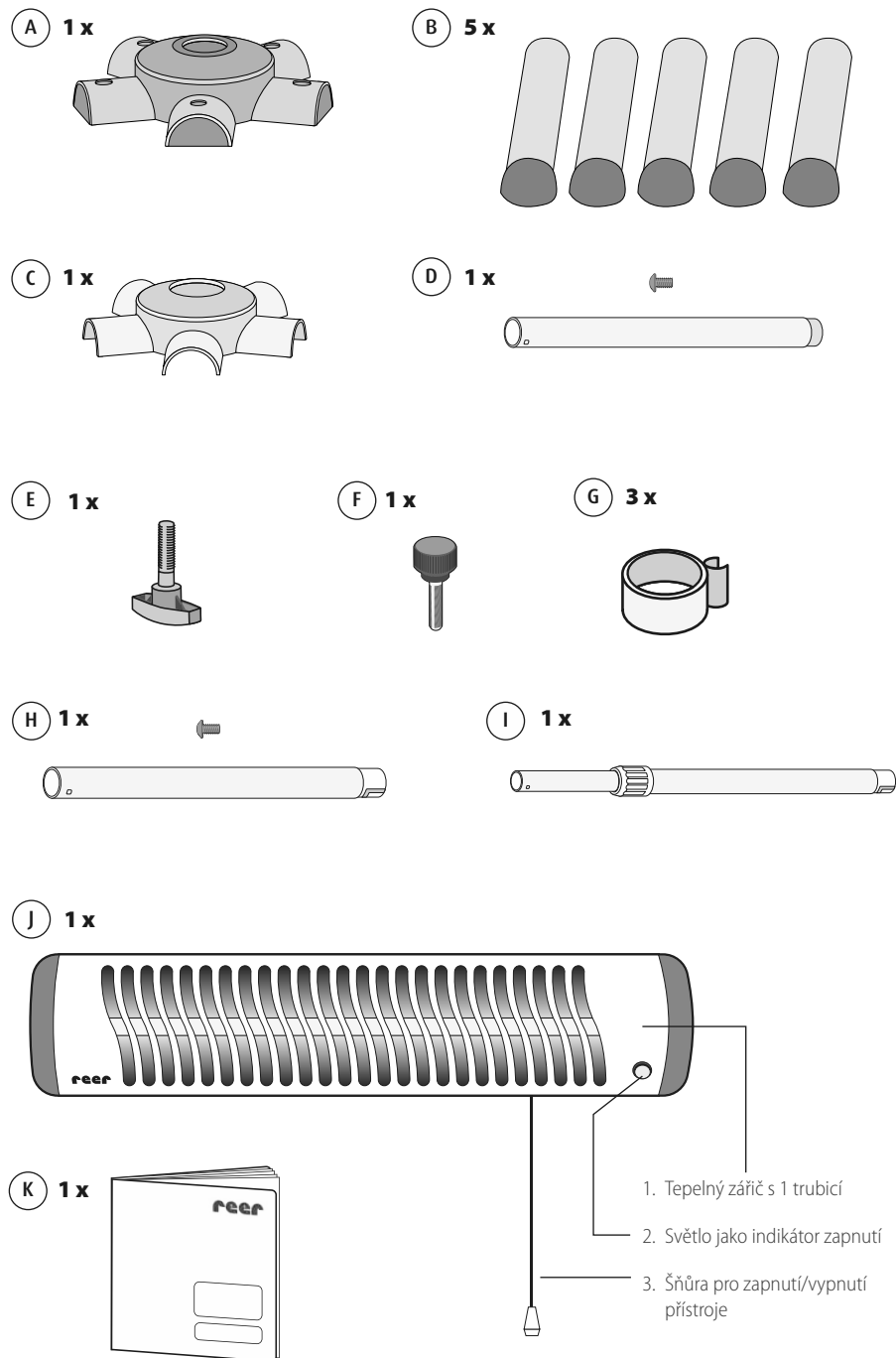
Dane techniczne

- síťové napětí: 230 V
- integrovaná funkce vypnutí při překlopení (úhel klopení: 25°)
- příkon: 500 W
- délka kabelu: 185 cm (s chráněnou vidlicí)
- způsob montáže: přívodní kabel
- vyzařování tepla a rozložení teploty bylo testováno podle standardů platných pro zdravotnické prostředky (IEC60601-2-21:2009,AMD1:2016)
- třída ochrany: 1

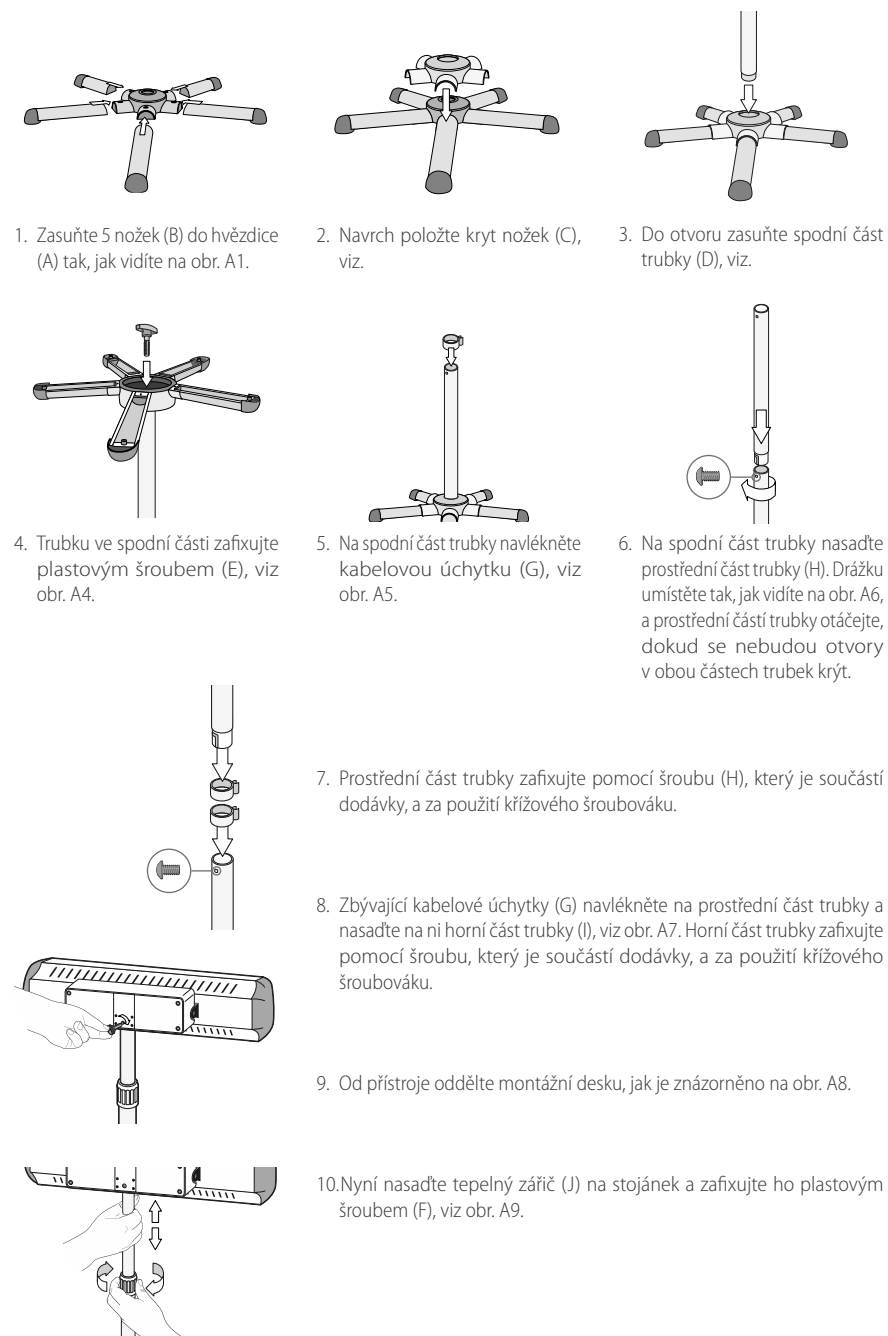
Čištění, údržba

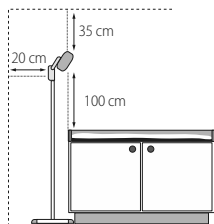
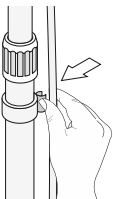
- Předtím, než začnete přístroj čistit, přesvědčte se prosím o tom, že je vypnutý a vychladlý (vytáhněte zástrčku ze zásuvky). Povrch čistěte pouze suchým nebo mírně navlhčeným hadříkem. Reflektor a topné tyče smí čistit pouze odborník.
- Tento výrobek nevyžaduje žádnou zvláštní údržbu.
- Opravy přístroje směřují provádět pouze odborní pracovníci.

Obsah dodávky



Montáž tepelného zářiče se stojánkem





Postavte tepelný zářič na požadované místo mimo dosah dětí a zohledněte při tom minimální vzdálenosti od zařízení. Ujistěte se, že stojánek stojí na rovném podkladu a že je zajištěný proti převrnutí.

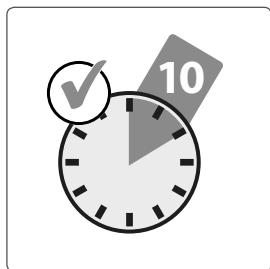
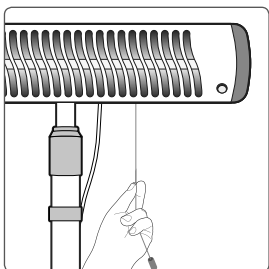
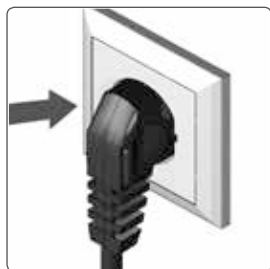
11. Povolte šedý stavěcí šroub na horní části trubky (obr. A10) a pomocí teleskopické tyče nastavte požadovanou výšku tepelného zářiče na přebalovací stůl. Ujistěte se, že jste dodrželi vzdálenost 100 cm od přebalovacího stolu. Výšku zafixujte utažením stavěcího šroubu.

12. Kabel zajistěte v kabelových úchytkách.

Upozornění: V případě použití méně než 5 nožek (např. za účelem úspory místa) musí uživatel zajistit stabilitu tepelného zářiče na přebalovací stůl jiným způsobem. Nikdy nestavte tepelný zářič na přebalovací stůl s méně než 5 nožkami do volného prostoru.

Uvedení do provozu

1. Zapojte síťovou zástrčku do síťové zásuvky (obr. 1).
2. K zapnutí tepelného zářiče zatáhněte za šňůrku (obr. 2). Tepelný zářič je poté nastaven na 500 W.
3. Vypínací automatika se aktivuje přímo. Přístroj se po 10 minutách automaticky vypne nebo jej lze opětovným zatáhnutím za šňůrku předčasně vypnout.



Automatická funkce překlopení a vypnutí

Přístroj disponuje automatickou funkcí vypnutí při překlopení. Zvětší-li se úhel na více než 25° (například při převrácení stojánek nebo v případě montáže na strop), dojde k přerušení napájení přístroje elektřinou. Po vyrovnání polohy se tepelný zářič znovu automaticky zapne.

Odstraňování závad

| Problém | Možné příčiny | Co dělat? |
|--|---|--|
| Brak promieniowania | <ul style="list-style-type: none"> • Wtyczka sieciowa została nieprawidłowo wetknięta. • Aktywowana jest funkcja automatycznego wyłączenia (zegar sterujący). • Je aktywowana automatyczna funkcja przekłopenia i wyłączenia, jeżeli kąt cieplnej lampy przekroczył 25°. | <ul style="list-style-type: none"> • Sprawdź wtyczkę sieciową. • Urządzenie najpierw opóźnionym zatknięciem za sznurka wyłączone, a następnie zapnij. • Ujistěte se, že je tepelný zářič namontovaný na stěnu vodorovně a pevně, příp. že stojánek stojí zpřímá |
| Vyzařování tepla i při vypnutém indikátoru | Vadná LED | Obratete se, prosím, na zákaznický servis |

Záruka

Uschovejte, prosím, doklad o koupi, návod k použití a číslo výrobku.

Záruční nároky nebo nároky z příslibů garance je nutno řešit výlučně s obchodníkem.

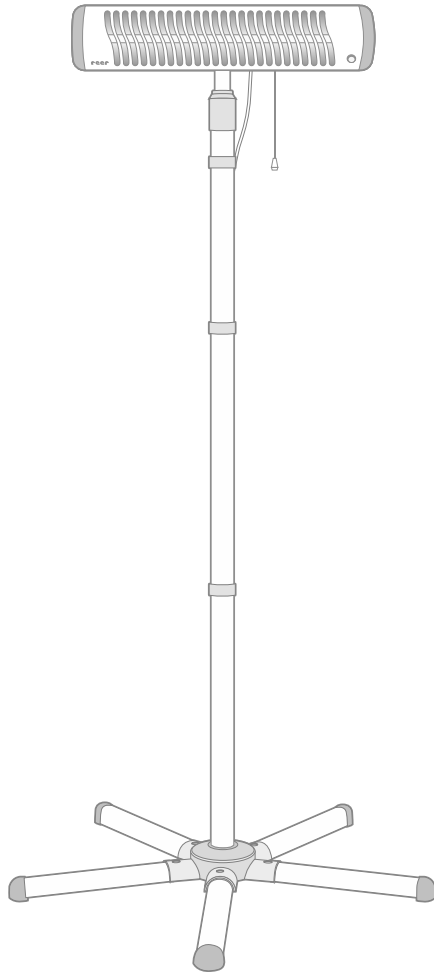
Všechny technické údaje, informace a vlastnosti výrobku popsaného v tomto návodu byly sestaveny v souladu s našemi nejlepšími poznatky a v době jeho zveřejnění jsou správné. Informace poskytnuté firmou reer by měly být správné a spolehlivé. Přesto firma nepřebírá odpovědnost za případné chyby vyskytující se v tomto dokumentu a vyhrazuje si právo změnit design výrobku, resp. jeho specifikace bez předchozího upozornění. Rozmnožování a šíření informací z tohoto autorským zákonem chráněného díla jakýmkoliv způsobem a jakoukoliv cestou, graficky, elektronicky či mechanicky, pořizováním fotokopii, nahrávek nebo ukládáním do databází – a to i jen v podobě výňatků – je podmíněno předchozím písemným souhlasem firmy reer.

Ochrana životního prostředí



Tento výrobek se po skončení své životnosti nesmí odkládat do běžného domovního odpadu. Uživatel má povinnost odevzdat vysloužilý výrobek na sběrném místě určeném k recyklaci elektrospotřebičů. Na tuto povinnost upozorňuje symbol uvedený na výrobku, v návodu k použití a na obalu výrobku.

Označené materiály jsou opakovaně použitelné. Opakované používání použitých spotřebičů nebo jiná forma jejich využití představuje důležitý příspěvek k ochraně životního prostředí. Informace o příslušném sběrném místě vám podá vedení vaší obce.



reer GmbH
Muehlstr.41 • 71229 Leonberg • Germany
www.reer.de