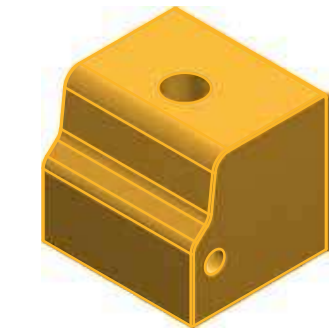




# Camion de chantier

Construction truck / Bausatz "Bauwagen Truck"  
Camión de construcción / Camion costruzioni



x1



x14



x1



x5



x1



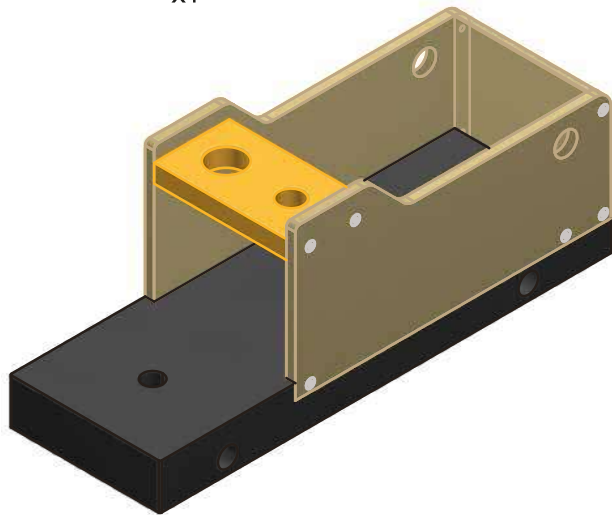
x4



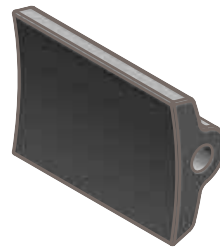
x1



x4



x1



x1



x6



x1



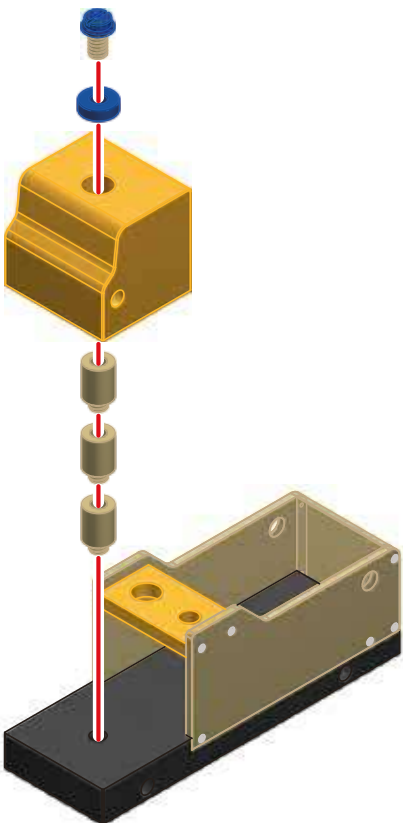
x1



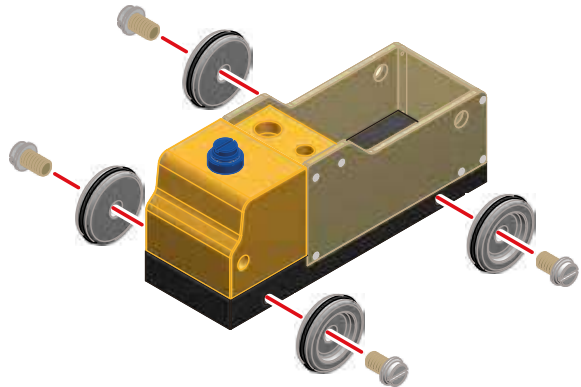
x1



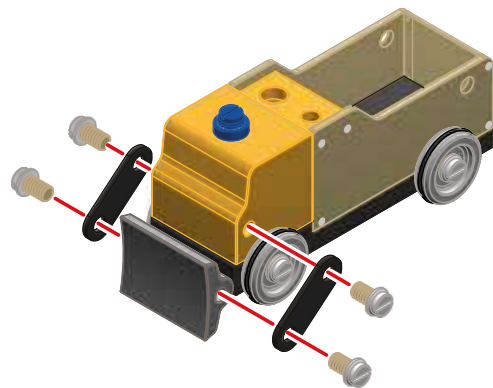
x1



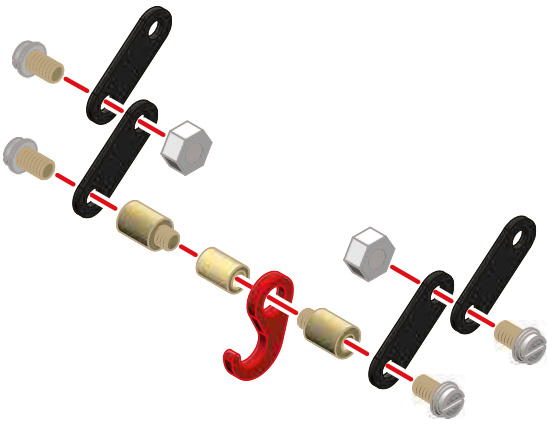
1



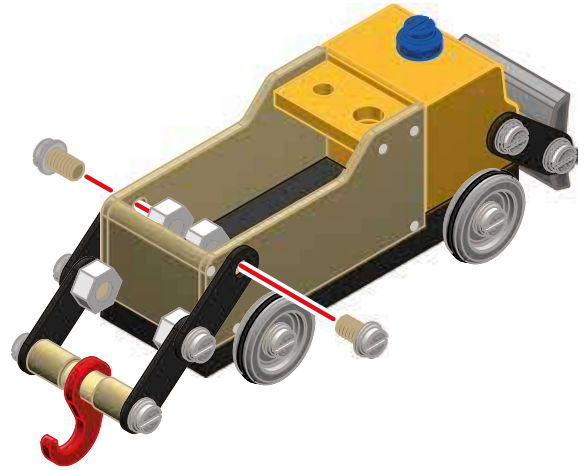
2



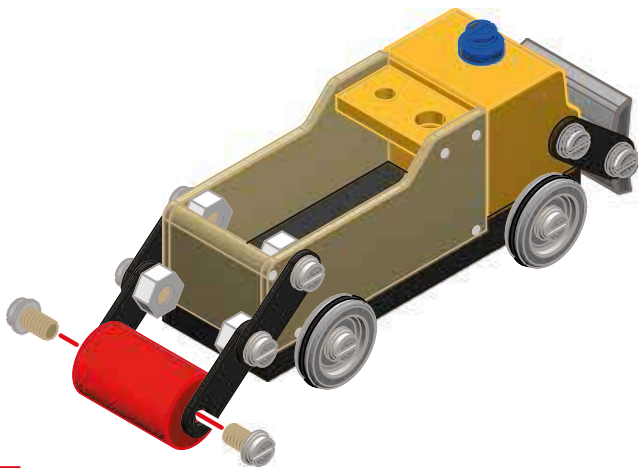
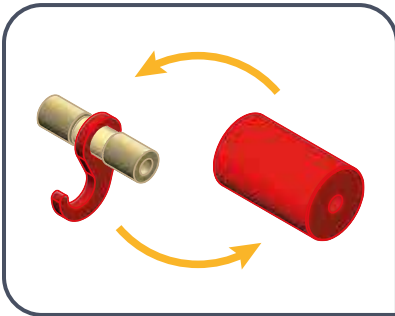
3



4



5



6



7

**F** ⚠ ATTENTION ! Petites pièces. Danger d'étouffement. Retirer tous les emballages avant de donner le jouet à votre enfant. Informations à conserver.

**ENG** ⚠ **WARNING!** Small parts. Choking hazard. Remove all packaging materials before giving the toy to your child. Please retain for information.

**D** ⚠ ACHTUNG! Kleinteile. Erstickungsgefahr. Entfernen Sie das gesamte Verpackungsmaterial, bevor Sie das Spielzeug Ihrem Kind geben. Bitte Anschrift für Rückfragen aufbewahren.

**NL** ⚠ WAARSCHUWING! Kleine onderdelen. Verstikkingsgevaar. Verwijder alle verpakking alvorens het speelgoed aan uw kind te geven. Informatie te bewaren.

**E** ⚠ ¡ADVERTENCIA! Piezas pequeñas. Existe riesgo de atragantamiento. Retire todos los elementos del embalaje antes de permitir que el niño utilice el juguete. Conserve la dirección para futuras consultas.

**I** ⚠ AVVERTENZA! Piccole parti. Pericolo di asfissia. Eliminare gli imballi prima di dare il giocattolo al bambino. Conservare per future referenze.

**PL** ⚠ OSTRZEŻENIE! Zabawka nieodpowiednia dla dzieci w wieku poniżej 3 lat. Opakowanie nie służy do zabawy. Zawiera małe części. Ryzyko zadławienia. Usunąć etykiety i opakowanie przed udostępnieniem zabawki dziecku. Zachować opakowanie ze względu na informacje na nim.

**PT** ⚠ ATENÇÃO! Não recomendado a menores de 3 anos. Peças pequenas. Perigo de asfixia. Retire todas as embalagens antes de dar o brinquedo a uma criança. Guarde as informações.