

ВАЖНО! ПРОЧЕТЕТЕ ВНИМАТЕЛНО И ЗАПАЗЕТЕ ЗА БЪДЕЩА СПРАВКА!

**ИНСТРУКЦИЯ ЗА УПОТРЕБА НА
ДЕТСКО ЛЕГЛО-ЛЮЛКА
МОДЕЛ „НА-НИ-НА”**

НА-НИ-НА



Този продукт с марка **chipolino** е произведен в съответствие с изискванията на Директивата на Европейския парламент и Съвета 2001/95/ЕО „Обща безопасност на продуктите”, на Европейския стандарт EN 1130 „Детски легла и люлки за домашна употреба. Изисквания за безопасност и методи за изпитване”, Наредбата за съществените изисквания и оценяване съответствието на играчките, както и на Закона за защита на потребителите от националното законодателство.

ЗА ОСИГУРЯВАНЕ БЕЗОПАСНОТО ИЗПОЛЗВАНЕ НА ТОЗИ ПРОДУКТ, СПАЗВАЙТЕ ПРЕДУПРЕЖДЕНИЯТА, УКАЗАНИЯТА И ПРЕПОРЪКИТЕ ОТ ТАЗИ ИНСТРУКЦИЯ:

ВНИМАНИЕ! ПРЕДУПРЕЖДЕНИЯ!

- **ВНИМАНИЕ!** НЕ ИЗПОЛЗВАЙТЕ ТОЗИ ПРОДУКТ ПРЕДИ ПЪРВО ДА СТЕ ПРОЧЕЛИ ИНСТРУКЦИЯТА ЗА УПОТРЕБА!
- **ВНИМАНИЕ!** НИКОГА НЕ ОСТАВЯЙТЕ ДЕТЕТО БЕЗ НАДЗОР!
- **ВНИМАНИЕ!** СПРЕТЕ ДА ИЗПОЛЗВАТЕ ТОЗИ ПРОДУКТ ВЕДНАГА ЩОМ ДЕТЕТО ВИ ЗАПОЧНЕ ДА СЯДА САМО БЕЗ ЧУЖДА ПОМОЩ, ДА СЕ ИЗТЛАСКВА С РЪЦЕ И КОЛЕНЕ!
- **ВНИМАНИЕ!** НЕ ПОСТАВЯЙТЕ В ЛЕГЛОТО ДОПЪЛНИТЕЛНИ ПРЕДМЕТИ (НАПР. ИГРАЧКИ, ВЪЗГЛАВНИЦИ И ДР.)!
- **ВНИМАНИЕ!** НЕ ПОСТАВЯЙТЕ ПРОДУКТА В БЛИЗОСТ ДО ДРУГИ ПРОДУКТИ, КОИТО ПРЕДИЗВИКВАТ ОПАСНОСТ ОТ ЗАДУШАВАНЕ, НАПРИМЕР ШНУРОВЕ, ШНУРОВЕ НА ЩОРИ И ЗАВЕСИ, И ДРУГИ!
- **ВНИМАНИЕ!** НЕ ПОСТАВЯЙТЕ ПОВЕЧЕ ОТ ЕДИН МАТРАК В ЛЕГЛОТО! НЕ ДОБАВЯЙТЕ ДОПЪЛНИТЕЛЕН МАТРАК! ИЗПОЛЗВАЙТЕ ЕДИНСТВЕНО ПРЕДОСТАВЕНИЯ ОТ ПРОИЗВОДИТЕЛЯ МАТРАК!
- **ВНИМАНИЕ!** НЕ ПРЕМЕСТВАЙТЕ ПРОДУКТА, НЕ ИЗВЪРШВАЙТЕ НАСТРОЙКИ ИЛИ РЕМОНТИ, КОГАТО ИМА ДЕТЕ В НЕГО!
- Ако използвате матрак, различен от предоставения от производителя, уверете се, че е с правилната дебелина и е подходящ за продукта. Дебелината на матрака трябва да бъде такава, че вътрешната височина (от горната повърхнина на матрака до горния ръб на страниците на леглото) да бъде най-малко 200 mm.
- Поставете леглото само на хоризонтална повърхност! Неравните повърхности могат да причинят нестабилност на продукта!
- Не позволявайте на деца да играят без надзор в близост до продукта!
- Преди употреба се уверете, че фиксиращите механизми на леглото са задействани.
- Не използвайте продукта, ако има повредена, скъсана или липсваща част.
- Всички монтажни елементи трябва да се проверяват редовно и затягат при необходимост. Трябва да се внимава да няма разхлабени винтове, на които бебето може да закачи части от тялото или дрехите си (напр. връзки, панделки, закопчалки за залъгалки и др.), което може да предизвика риск от задушаване.
- Уверете се, че продуктът не е поставен в близост до запалени цигари, открит огън и други източници на силна топлина, като електрически и газови печки.
- Не използвайте резервни части, различни от одобрените от производителя! Производителят не поема отговорност за безопасността в случай, че са използвани резервни части, различни от оригиналните за одобрения тип или препоръчани от него.
- Отчитайте риска от нараняване на детето при голяма амплитуда на люлката (напр. детето може да се удари в рамката на леглото или рамката може да се удари в други мебели).
- Окачените детски легла представляват риск за други деца в близост до леглото.
- НЕ позволявайте на други деца да люлеят леглото, за да избегнете риска от нараняване на детето в него.
- Поставете леглото така, че да избегнете риска от удар на дете в леглото или възможността леглото да се удари в мебелите около него.
- НЕ използвайте леглото за повече от едно дете едновременно!
- Сглобяването, разгъването и сгъването на продукта да се извършва САМО от възрастен!
- Всички действия, свързани с ел.захранването – включване, изключване, смяна или зареждане на презареждащи се батерии, трябва да се извършват от възрастен.
- Използвайте само AC/DC адаптора, предоставен от производителя.
- Проверявайте редовно изправността на AC/DC адаптора. При наличие на повреда по елементите, преустановете неговото използване.
- НЕ допускайте присъствието на деца под 3 години, преди да сте сглобили продукта напълно, за да избегнете достъп до дребни и разглобени части!
- Дръжте найлоновите опаковки далече от деца, за да избегнете риска от задушаване!

ВАЖНО! ПРЕДУПРЕЖДЕНИЯ И УКАЗАНИЯ ЗА РАБОТА С БАТЕРИИ

- Винаги обезопасявайте гнездото за батерии с капачето след поставяне на батерии.
- Не допускате достъп на деца до батериите, както и да си играят с тях!
- Поставяйте батерии само от посочения тип и напрежение.
- Не използвайте батерии от различен тип.
- Не смесвайте нови с вече използвани батерии.
- Спазвайте означения поляритет в гнездото за батерии.
- Отстранявайте повредените и изтощени батерии.
- Отстранявайте батериите, когато продуктът няма да се използва.
- Не изхвърляйте батериите в открит огън. Батериите не трябва да се разглобяват.
- **ВНИМАНИЕ!** Отпадъкът, който се образува от изтощени и неизползваеми батерии, трябва да се събира отделно. Забранява се изхвърлянето им в контейнери за смесени битови отпадъци. Изхвърляйте батериите само в предназначени за целта места.

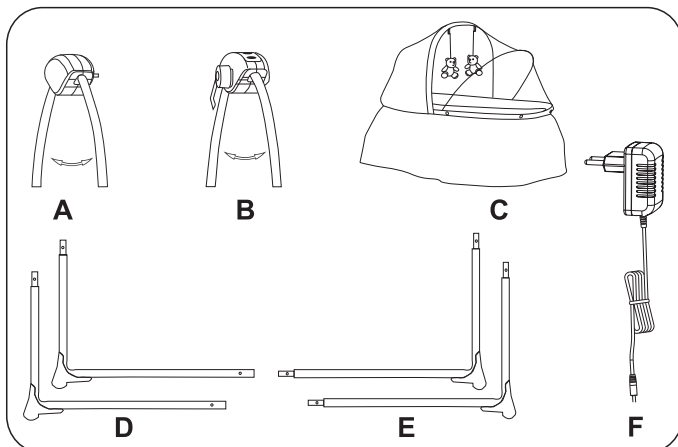


ХАРАКТЕРИСТИКА НА ПРОДУКТА

- Продуктът е предназначен за новородени бебета и много малки деца на възраст от 0 до около 6 месеца, които не могат да седят сами без чужда помощ, не могат да се изтласкват с ръце и колене;
- сенник с играчки
- мрежа
- матраче и възглавничка
- **ФУНКЦИИ:**
- 5 скорости за люлеене
- продължителност на люлеене (5, 15 и 30 минути)
- мелодии и звуци от природата
- Ел.захранване:
 - с AC/DC адаптор (включен в комплекта)– Вход AC 100-240V - 50/60Hz-0.18A и изход DC 6V/1A;
 - с батерии 4 бр. тип AA/LR6/1.5V (Батериите не са включени в комплекта).

ОСНОВНИ ЧАСТИ

Моля, проверете дали описаните части са налични:



- A** – Ляв люлеещ механизъм
- B** – Десен люлеещ механизъм с панел за управление
- C** – Легло комплект (основа с дамаска, дюшече, сенник, мрежа и играчки)
- D** – Лява предна и задна основа (L)
- E** – Дясна предна и задна основа (R)
- F** – Адаптор (AC/DC)

УКАЗАНИЯ ЗА СГЛОБЯВАНЕ И ФУНКЦИИ

ВНИМАНИЕ! Следвайте точно указанията и последователността за сглобяване и използване на продукта от приложенияте в инструкцията текст и илюстрации.

ВНИМАНИЕ! ПРОВЕРЕТЕ СИГУРНОСТТА НА ФИКСИРАНЕТО СЛЕД ИЗПЪЛНЕНИЕ НА ВСЯКА ОПЕРАЦИЯ!

ВНИМАНИЕ! Фиксирането на определена позиция в повечето случаи е съпроводено със звук от щракване.

ВНИМАНИЕ! Пазете ръцете си от прищипване при изпълнение на отделните операции!

За да извършите сглобяването не се налага да използвате инструменти.

Действията по сглобяване, сгъване, разгъване и функции са номерирани от 1 до 6. Използвайте описанията им по-долу заедно с илюстрацията, носеща същия номер.

1 – МОНТИРАНЕ НА ПРЕДНАТА И ЗАДНАТА ОСНОВИ.

2 – МОНТИРАНЕ НА ЛЯВ И ДЕСЕН ЛЮЛЕЕЩИ МЕХАНИЗМИ КЪМ ПРЕДНА И ЗАДНА ОСНОВИ.

2-1 и 2-2 – Издърпай навън, докато се фиксира в разгънато положение.

2-3 – При фиксиране щифтовете трябва да се покажат през съответните отвори.

3 – РАЗГЪВАНЕ НА ЛЕГЛОТО

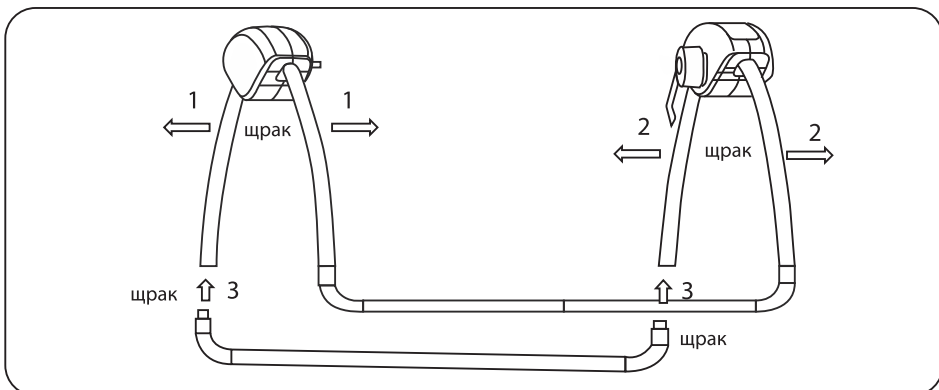
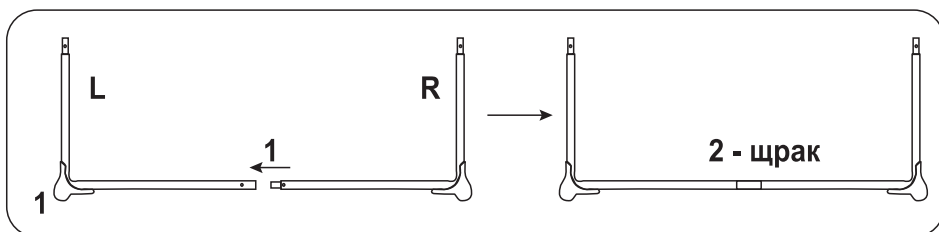
4 – МОНТИРАНЕ НА ЛЕГЛОТО КЪМ СГЛОБЕНАТА РАМКА.

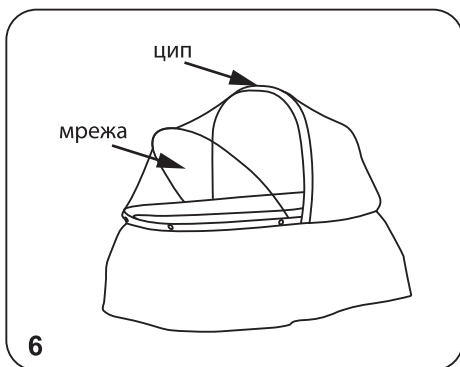
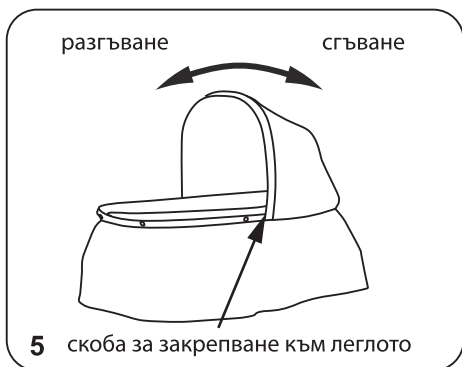
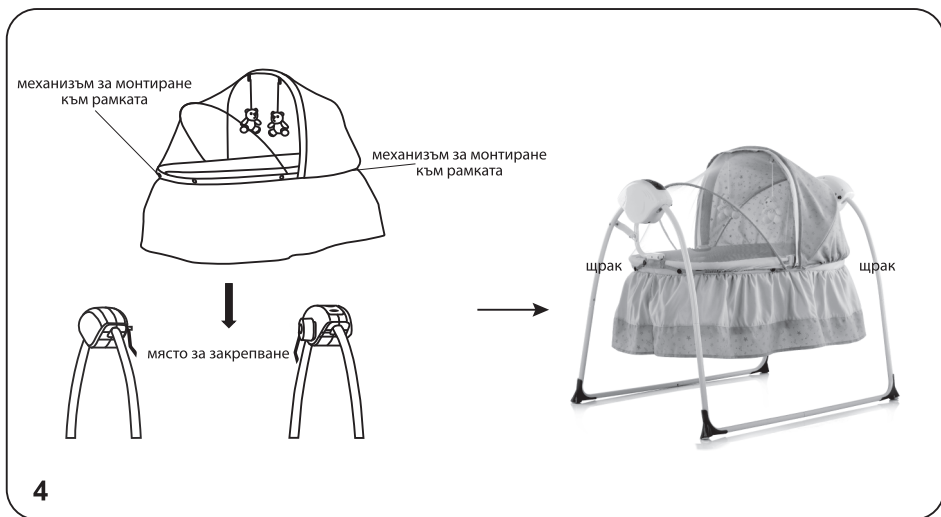
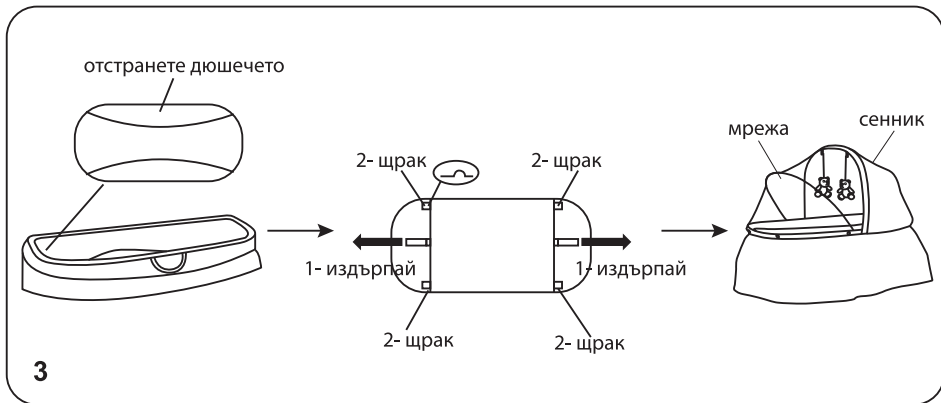
5 – СЕННИК (сгъване, разгъване и демонтиране).

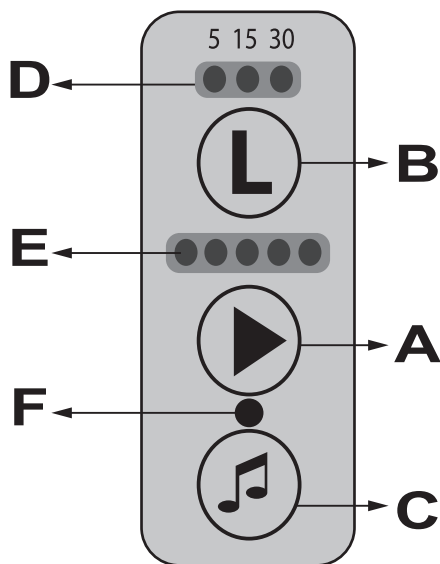
Забележка: За демонтиране на сенника отворете скобите и отстранете от леглото.

6 – МРЕЖА

Закрепете мрежата към сенника с цип и към леглото с тик-так копчета.







Бутон А

- за вкл./изкл.
- за 5 скорости на люлеене
Започват от бавна към бърза.
При натискане на бутона след избора на 5-та скорост, леглото спира да се люлее.

Бутон В – за избор на продължителност на люлеене (5 минути, 15 минути, 30 минути).

Бутон С - музикален бутон
- За вкл./ изкл. на мелодия/звучи натиснете бутона;

- За регулиране силата на звука натиснете бутона два пъти;

- За преминаване към следваща мелодия или звуци, задръжте бутона натиснат за 2 секунди.

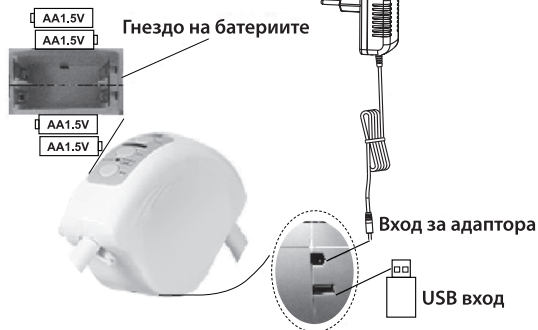
Бутон D - Светлинен индикатор за продължителността на люлеене.

Бутон E - Светлинен индикатор за скоростите от 1 до 5.

Бутон F - режими на леко люлеене:

- Режим на постоянно леко люлеене
- Режим на леко залюляване и спиране

Батерии: 4 бр. AA/1,5V(LR6)



Ел.захранване с адаптор

(Вход за адаптор)- AC/DC адаптор - Вход AC 100-240V - 50/60Hz-0,18A и изход DC 6V/1A. Включете накрайника на адаптора към входа на кутията за управление и музика, а щепселът на адаптора - към мрежовия контакт (230V).

Ел.захранване с батерии.

Поставяне на батериите
Отстранете капачето на гнездото за батерии. Поставете 4 броя батерии, тип AA/1,5V(LR6), като спазвате означения поляритет. Обезопасете гнездото за батерии с капачето.

УКАЗАНИЯ ЗА ПРОФИЛАКТИКА И ПОДДРЪЖКА

- Не упражнявайте силен натиск върху механизмите за регулиране и сгъване, за да не ги повредите или счупите.
- Дамаската на леглото и замърсените пластмасови или метални части от продукта почиствайте с мека памучна кърпа или гъба, навлажнени с вода или мек препарат.
- Матрачето може да перете на ръка при температура до 30°C. Спазвайте указанията от прикрепените към тях етикети.
- Не центрофугирайте и не сушете в машина!
- Не почиствайте с агресивни препарати, съдържащи абразивни частици, амоняк, белина или спирт.
- След почистване винаги подсушавайте продукта и матрачето, оставайте ги да изсъхнат преди да ги приберете за съхранение. Възможно е да се появи мухъл по тях, ако ги съхраните влажни.
- Съхранявайте продукта на чисто и сухо място. Не излагайте на прякото въздействие на околната среда - слънце, дъжд, влага, или резки температурни промени!
- Не поставяйте вещи и предмети в продукта или върху него, за да не повредите конструкцията или/и дамаската.
- При проблеми, свързани с нормалната експлоатация, се обръщайте за консултация или ремонт към оторизираните сервиси.

Използвани материали:

пластмаса, текстил, метал.

Материали за дамаската /мека подложка/:

Лицева част: 100% полиестер

Пълнеж: 100% полиестер





България, Пловдив, ул. „Голямоконарско шосе“ № 1
www.chipolino.com