

ОВЛАЖНИТЕЛ ЗА ВЪЗДУХ

Beurer LB 88



Кратко ръководство на потребителя

1. ИНСТРУКЦИИ ЗА БЕЗОПАСНОСТ

- Уредът може да се използва от деца над 8-годишна възраст и хора с намалени физически, сензорни или умствени способности само под надзор и след инструктаж за опасностите от употреба.
- Изключете уреда от електрическата верига преди да го почиствате.
- Не използвайте почистващи продукти на базата на разтворител.
- Ако захранващия кабел е повреден, той трябва да се изхвърли. Ако кабелът не може да се сменява, уредът трябва да се изхвърли.
- Уредът е предназначен само за домашна употреба на закрито.
- **Внимание:** Ако страдате от респираторно или белодробно заболяване, консултирайте се с лекар преди употреба на уреда.
- Не използвайте електричество с волтаж, различен от обозначения.
- Включвайте захранващия кабел в контакта при изключен уред.
- Не използвайте уреда или аксесоари, ако са видимо повредени.
- Не използвайте уреда след удар или ако в него е проникнала вода.
- Не използвайте уреда по време на гръмотевична буря.
- В случай на повреда, изключете уреда и извадете захранващия кабел от контакта.
- Не дърпайте, не усуквайте и не прегъвайте кабела.
- Не изключвайте захранващия кабел с влажни или мокри ръце.
- Не използвайте уреда във влажни помещения (баня, сауна и др.)
- Не пипайте уред, потопен във вода. Изключете кабела от електрическата мрежа.

- Не отваряйте основния модул на уреда.
- Не поправяйте уреда сами. Поправката трябва да се извършва само от оторизиран технически персонал.
- Не покривайте уреда с плат като одеяла, възглавници и др.
- Не ползвайте уреда в близост до лесно запалими вещества.
- Не поставяйте предмети върху уреда или в отворите на уреда.
- Пазете уреда от слънчева светлина и високи температури.
- Когато се активира изпарението на водата, излизащата пара е гореща – има опасност от изгаряне. Не поставяйте ръцете или лицето си над разпръскващите дюзи по време на работа.
- Не се опитвайте да махате разпръскващите дюзи или филтъра против варовикови отлагания по време на работа или до 15 минути след изключване на уреда. Тези части се отстраняват само за почистване.
- При случайно обръщане на уреда, от него може да се излее вода дори ако е изключен.
- Източвайте водата, когато уредът не се използва.

2. ОПИСАНИЕ НА ПРОДУКТА

Хората прекарват голяма част от времето си на закрито. Идеалната въздушна важност е в диапазона между 40% и 60%, която често не може да бъде постигната, особено през зимата, когато студен и сух въздух влиза в отоплявани помещения. Сухият въздух изсушава лигавиците и кожата, както и мебелировката в дома.

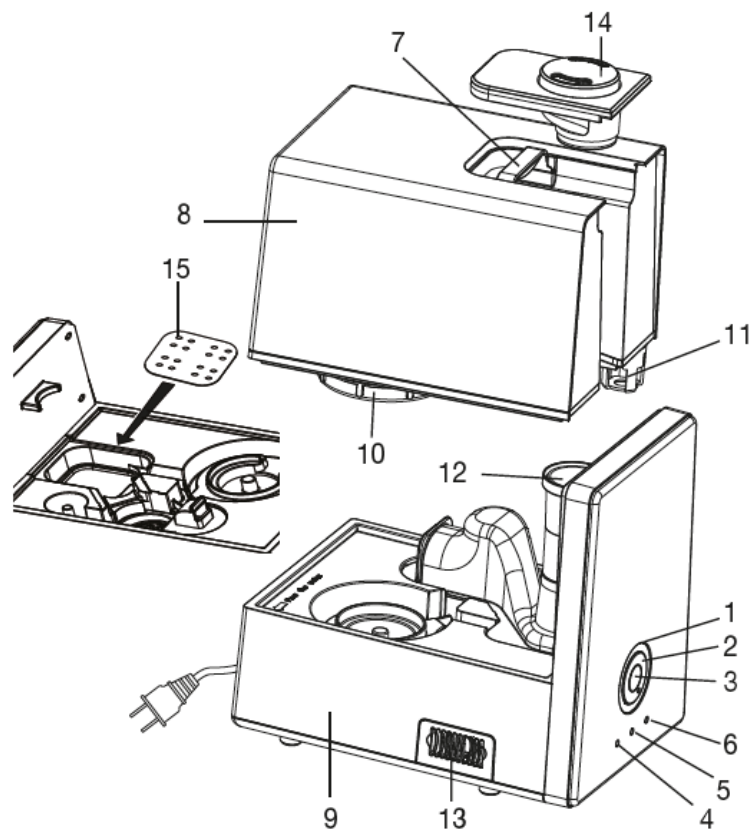
Има редица негативни ефекти от сухия въздух:

- Лигавиците и устните пресъхват.
- Очите се раздразват.
- По-често се появяват инфекции и респираторни заболявания.
- Усеца се умора и затруднена концентрация.
- Растенията и домашните любимци се затрудняват.
- По-бързо се акумулира прах.
- Повреждат се дървените мебели и под.
- Музикалните инструменти се разстройват.

Овлажнителят за въздух LB 88:

- използва двойна функция за ултразвукова небулизация и изпаряване на вода
- осигурява висока влажност, макс. 550 мл/час
- е подходящ за помещения до 48 м²

- осигурява хигиенично овлажнява въздуха - бактериите могат да бъдат убити чрез нагряване
- е подходящ за употреба с аромати
- може да се използва с антиваровикови подложки в зависимост от твърдостта на водата, за да се избегнат тежки калцификации
- издава малко шум
- се изключва автоматично, ако водата изтече
- се почиства лесно с четка

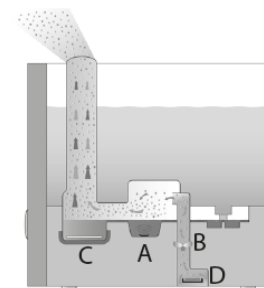


1. Бутон за управление
2. LED пръстен за показване на операцията
3. Бутон за активиране на изпарение на водата
4. LED индикатор за изпарение на вода ниво 1
5. LED индикатор за изпарение на вода ниво 2 (ако 4+5, ниво 3 свети)
6. Индикатор за нивото на водата

7. Дръжка за махане на разпръскващата дюза
8. Воден резервоар
9. Основен модул за овлажнителя
10. Капачка за водния резервоар
11. Сензор за нивото на пълнене
12. Извод за въздух
13. Отделение за аромат
14. Извод за мъгла с две дюзи
15. Филтър против варовикови отлагания

Принцип на работа

- A. Високочестотни вибрации освобождават малки капки от повърхността на водата.
- B. Вентилаторът транспортира влажния въздух в стаята.
- C. Може да се включи и водното изпаряване.
- D. Ако желаете, можете да поставите ароматно масло в уреда.



3. ПЪРВОНАЧАЛНА УПОТРЕБА

Разопаковане

- Отворете кашона.
- Извадете уреда от кашона и го разопаковайте.
- Проверете уреда и кабела за повреда.

Инсталация

- Поставете уреда на равна, твърда и водоустойчива повърхност.
- Не поставяйте уреда на пода, а върху маса, шкаф и др.
- Поставете уреда така, че изводът за мъгла да не е насочен към предмети.
- Непосредствено заобикалящите уреда повърхности могат да се овлажнят.
- Варовиковата вода може да оставя бели петна.

Вода

- Не поставяйте масла или аромати във водата.
- Използвайте топла прясна питейна вода (30°C-45°C) като пълните резервоара до максималното ниво.
- Ако водата е твърда, препоръчваме да използвате опционалния филтър против варовикови отлагания.

Пълнене на резервоара

- Изключете уреда от контакта.
- Махнете разпръскващите дюзи.
- Вдигнете резервоара за дръжката и го обърнете надолу.
- Отвийте капачката на долната страна.
- Напълнете резервоара с вода – максимум 6 литра.
- Здраво завийте капачката.
- Можете да поставите опционален филтър против варовикови отлагания, ако водата във вашия регион е твърда.
- Обърнете резервоара и го поставете в основния модул.
- Проверете дали разпръскващата дюза е поставена правилно.

4. РАБОТА С УРЕДА

Проверявайте редовно влажността на въздуха. Продължителната употреба може да доведе до прекомерна влажност. Влажността на въздуха не трябва да надвишава 60%.

Включване

- Включете щепсела на захранващия кабел в контакта.
- Завъртете бутона за управление надясно. LED пръстенът светва в синьо. Ако няма достатъчно вода в резервоара, светва червена светлина. Уредът се изключва автоматично.
- Използвайте бутона, за да зададете желаната степен на изпаряване. Максимумът е 550 мл/час.
- Когато уредът се включи, степента на изпарение на водата е зададена на 1 и единичен син индикатор показва работа. Като натиснете средното копче за управление^(S), степента на изпарение на водата става 2 (светва втори син индикатор). Ако натиснете отново, и двата индикатора светват – степен 3. Уредът спира да работи, когато завъртите бутона за управление наляво.
- Проверявайте редовно нивото на водата и пълнете резервоара при нужда.
- Можете да добавите ароматно масло в отделението за аромат.

5. ПОЧИСТВАНЕ

Редовното почистване е важно за безпроблемната работа на уреда. Овлажнителят може да се демонтира лесно без нужда от инструменти.

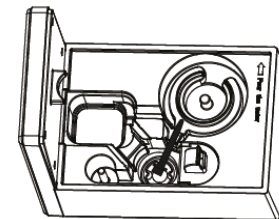
Винаги изпразвайте и почиствайте овлажнителя за въздух, ако в уреда има вода и не е работил повече от 3 дни.

Липсата на почистване и хигиена може да предизвика образуването на бактерии, водорасли и гъби във водата.

ПРЕПОРЪЧВАМЕ НА ВСЕКИ 3 ДНИ:

Почистване на ултразвуковата мембрана с четка, изплакване на основата

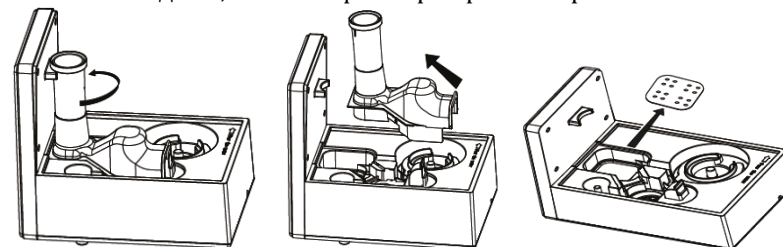
- Почистете ултразвуковата мембрана с приложената четка.
- Изпразнете водата от основния модул през страничния ръб в указаната със стрелка посока.
- Ако в основния модул остане мръсотия, налейте чиста вода и после я излейте през страничния ръб.



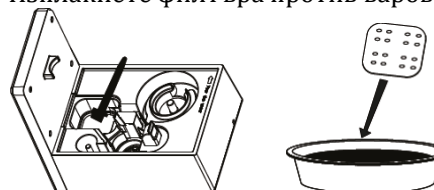
Почистване на тавата за изпаряване на вода

Тавата се нагрява при работа. Изчакайте да се охлади преди да почистите.

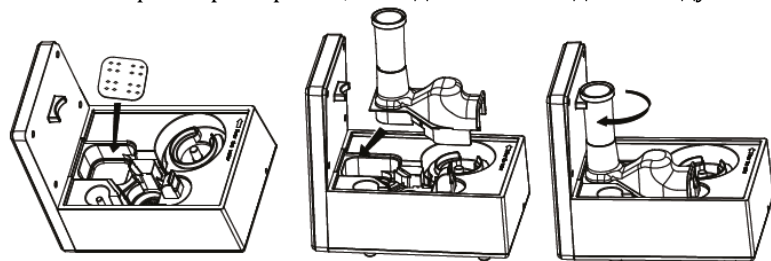
1. Дръжте извода за въздух с една ръка и го завъртете внимателно назад.
2. Хванете извода здраво и го махнете.
3. Ако е необходимо, махнете филтъра против варовикови отлагания.



4. Почистете тавата с четката. При по-сериозно замърсяване, използвайте мек миещ препарат като го оставите да престои с вода в тавата 10-15 минути. След това почистете отново с четката.
5. Ако в тавата остане мръсотия, налейте чиста вода и после я излейте през страничния ръб.
6. Изплакнете филтъра против варовикови отлагания в чиста вода.



7. Поставете филтъра обратно, а след това и извода за въздух.



Изплакване на водния резервоар, смяна на водата

- Почиствайте редовно водния резервоар, поне веднъж седмично при ежедневна употреба на уреда.
- Използвайте мек миещ препарат или оцет (препарат на база оцет).
- Почистете резбата на капачката с мека четка.
- Напълнете резервоара с вода наполовина.
- Завийте добре капачката.
- Разклатете резервоара напред-назад няколко пъти.
- Изхвърлете водата.
- Повторете процедурата с чиста вода.

ПРЕПОРЪЧВАМЕ ПРИ НУЖДА:

Външно и вътрешно почистване на уреда

- Изпразнете водата от основния модул през страничния ръб.
- Избършете външността и вътрешността на уреда с влажна кърпа.
- Използвайте само мек препарат или оцет (препарат на база оцет) при нужда.

Почистване на котлен камък

Почистване на котлен камък от ултразвуковата мембрана

Твърдата вода може да доведе до натрупване на варовик в уреда и особено в ултразвуковата мембрана. Това води до бели утайки. Редовно махайте котления камък.

- Сипете антикалциращ препарат върху ултразвуковата мембрана.
- Оставете го да подейства 2-5 минути.
- Почистете мембраната с четката.
- Изплакнете основния модул два пъти с чиста вода.

Вътрешно почистване на основния модул

- Сложете малко антикалциращ препарат върху влажна кърпа.

- Избършете вътрешността на основния модул.
- Внимателно налейте чиста вода в модула и я излейте през ръба.
- Повторете процедурата с чиста вода.

Почистване на котлен камък от водния резервоар

- Напълнете резервоара с вода наполовина.
- Добавете малко количество антикалциращ препарат.
- Завийте добре капачката.
- Разклатете резервоара напред-назад няколко пъти.
- Изхвърлете разтвора.
- Повторете процедурата с чиста вода.

Ако водата, която използвате, е твърда, препоръчваме използването на опционалния антикалциращ филтър (162.843).

Експлоатационният период на филтъра е 2-3 месеца, след което трябва да се смени (особено, ако се появят бели петна).

Ако уредът няма да се използва за дълго време, антикалциращият филтър трябва да се махне от резервоара и да се изсуши.



За да поставите филтъра:

- Извадете водния резервоар и го завъртете.
- Отворете капачката.
- Завийте филтъра на вътрешната страна на капачката.
- Затворете добре резервоара.

6. РАЗРЕШАВАНЕ НА ПРОБЛЕМИ

Проблем	Причина	Решение
Бутонът за управление не свети.	Кабелът не е включен в контакт.	Включете кабела в контакт.
	Бутонът е на минимална позиция.	Завъртете бутона по посока на часовниковата стрелка.
Няма LED индикация	Кабелът не е включен в контакт.	Включете кабела в контакт.
	Бутонът е на минимална позиция.	Завъртете бутона по посока на часовниковата стрелка.
Червен индикатор.	Нивото на водата е ниско/ резервоарът е празен.	Напълнете водния резервоар.
Няма мъгла.	Индикаторът свети в червено.	Напълнете резервоара.
	Индикаторът не свети.	Включете кабела в контакт.
Мъглата има странна миризма.	Уредът е нов.	Свалете резервоара и махнете капачката. Оставете резервоара да се проветри 12 часа на хладно и сухо място.

	Застояла или мръсна вода.	Изпразнете основния модул и резервоара и ги почистете. Напълнете резервоара с чиста вода.
Има странен шум.	Водният резервоар не е поставен добре в основния модул.	Поставете резервоара правилно.
	В резервоара има малко вода.	Напълнете резервоара.
	Уредът не е стабилно поставен.	Поставете уреда върху равна и твърда повърхност.
Под уреда излиза мъгла.	Водният резервоар не е поставен добре в основния модул.	Извадете резервоара. Проверете дали връзката между основния модул и резервоара е чиста. Почистете при нужда. Поставете резервоара правилно в основния модул.

7. ИЗХВЪРЛЯНЕ НА ПРОДУКТА



Поради екологични съображения не изхвърляйте уреда в битовите отпадъци след края на експлоатационния му живот. Изхвърлете устройството в пункт за събиране или рециклиране.

Изхвърляйте уреда в съответствие с WEEE директивата на ЕС (Отпадъчно електрическо и електронно оборудване).



Опаковката изхвърлете по начин, опазващ околната среда.

8. ГАРАНЦИОННИ УСЛОВИЯ

В случай на гаранционни оплаквания, обърнете се към вашия търговец или оторизиран сервиз. Ако връщате уреда, прикачете копие от касовата бележка и кратко описание на дефекта.

Приложими са следните гаранционни условия:

1. Гаранционният период е или 3 години, или – ако е повече – специфичния гаранционен период в страната, считано от датата на покупката. В случай на гаранционни оплаквания, датата на покупка трябва да бъде удостоверена с касова бележка или фактура.
2. Поправки на уреда или части от него не удължават периода на гаранцията.
3. Гаранцията се смята за невалидна в следните случаи:

- Неправилна употреба (неспазване на инструкциите за употреба).
 - Опити за поправка от страна на потребителя или неоторизирани трети лица.
 - Транспортни повреди от производителя към клиента или по време на транспорт до сервизния център.
 - Гаранцията не важи за аксесоари, предмет на нормално износване (корпус, батерии).
4. Beurer не носи отговорност за преки или косвени загуби, предизвикани от продукта, дори ако повредата му е призната гаранционно.

Повече информация за продукта ще намерите на www.polycomp.bg.