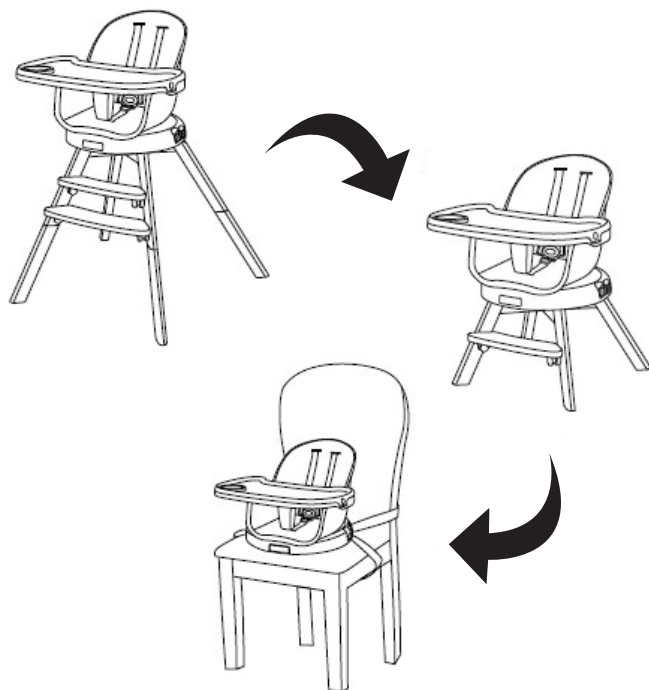


**ВАЖНО! ПРОЧЕТЕТЕ ВНИМАТЕЛНО И ЗАПАЗЕТЕ ТАЗИ  
ИНСТРУКЦИЯ ЗА БЪДЕЩИ СПРАВКИ**

## **ИНСТРУКЦИЯ ЗА ПОЛЗВАНЕ НА СТОЛ ЗА ХРАНЕНЕ И ПОВДИГАЩА СЕДАЛКА ЗА МОНТИРАНЕ ВЪРХУ СТОЛ „РОТО”**

**ROTO**



Този продукт с марка **chipolino** е произведен в съответствие с изискванията на Директива 2001/95/ЕО „Обща безопасност на продуктите” на Европейския парламент и Съвета, на Европейския стандарт EN 14988 „Детски високи столчета. Изисквания и методи за изпитване”, на Европейския стандарт EN 16120:2012+A2:2016 „Изделия за отглеждане на малки деца. Повдигаща седалка за монтиране върху стол”, и на Закона за защита на потребителите от националното законодателство.

**ЗА ОСИГУРЯВАНЕ БЕЗОПАСНОТО ИЗПОЛЗВАНЕ НА ТОЗИ ПРОДУКТ, СПАЗВАЙТЕ ПРЕДУПРЕЖДЕНИЯТА, УКАЗАНИЯТА И ПРЕПОРЪКИТЕ ОТ ТАЗИ ИНСТРУКЦИЯ!**

- ❖ **ВНИМАНИЕ!** НИКОГА НЕ ОСТАВЯЙТЕ ДЕТЕТО БЕЗ НАДЗОР!
- ❖ **ВНИМАНИЕ!** ТОЗИ ПРОДУКТ Е ПРЕДНАЗНАЧЕН ЗА ДЕЦА, КОИТО МОГАТ ДА ОСТАВАТ В СЕДНАЛО ПОЛОЖЕНИЕ БЕЗ ЧУЖДА ПОМОЩ (МИНИМУМ 6 МЕСЕЦА) И НА ВЪЗРАСТ ДО 3 ГОДИНИ ИЛИ С МАКСИМАЛНО ТЕГЛО 15 KG.
- ❖ **ВНИМАНИЕ!** ВИНАГИ ИЗПОЛЗВАЙТЕ СИСТЕМАТА ЗА ЗАДЪРЖАНЕ И СЕ УВЕРЕТЕ, ЧЕ Е СТАБИЛНО ЗАКРЕПЕНА КЪМ КОНСТРУКЦИЯТА НА СТОЛЧЕТО/ ПОВДИГАЩАТА СЕДАЛКА!
- ❖ **ВНИМАНИЕ!** ОПАСНОСТ ОТ ПАДАНЕ: НЕ ПОЗВОЛЯВАЙТЕ НА ДЕТЕТО ДА СЕ КАТЕРИ ПО ПРОДУКТА!
- ❖ **ВНИМАНИЕ!** ВИНАГИ ИЗПОЛЗВАЙТЕ СИСТЕМАТА ЗА ЗАКРЕПВАНЕ КЪМ СТОЛА ЗА ВЪЗРАСТНИ, КОГАТО ИЗПОЛЗВАТЕ СТОЛЧЕТО КАТО ПОВДИГАЩА СЕДАЛКА И ПРЕДИ УПОТРЕБА СЕ УВЕРЕТЕ, ЧЕ Е ПРАВИЛНО СВЪРЗАНА!
- ❖ **ВНИМАНИЕ!** ПРЕДИ УПОТРЕБА ВИНАГИ ПРОВЕРЯВАЙТЕ БЕЗОПАСНОСТТА И СТАБИЛНОСТТА НА ПРОДУКТА, МОНТИРАН ВЪРХУ СТОЛА ЗА ВЪЗРАСТНИ!
- ❖ **ВНИМАНИЕ!** НЕ ИЗПОЛЗВАЙТЕ ПРОДУКТА ВЪРХУ СТОЛ БЕЗ ОБЛЕГАЛКА ИЛИ ВЪРХУ ПЕЙКА.
- ❖ **ВНИМАНИЕ!** НЕ ИЗПОЛЗВАЙТЕ СТОЛЧЕТО ПРЕДИ ДА СЕ УВЕРИТЕ, ЧЕ ВСИЧКИ ЧАСТИ СА ИЗПРАВНИ И СА УСТАНОВЕНИ И ФИКСИРАНИ В ПРАВИЛНАТА ПОЗИЦИЯ!
- ❖ **ВНИМАНИЕ!** ПАЗЕТЕ ОТ ОГЪН! ОТЧИТАЙТЕ РИСКА ЗА УВРЕЖДАНЕ НА ДЕТЕТО ОТ ОТКРИТ ОГЪН И ДРУГИ ИЗТОЧНИЦИ НА ТОПЛИНА В БЛИЗОСТ ДО ПРОДУКТА!
- ❖ **ВНИМАНИЕ!** ОТЧИТАЙТЕ РИСКА ОТ НАКЛАНЯНЕ НА ПРОДУКТА, АКО ДЕТЕТО ДОСТИГНЕ И НАТИСНЕ С КРАЧЕТА МАСА ИЛИ ДРУГА ТВЪРДА ОСНОВА.
- ❖ Сглобяването на продукта и монтирането му върху стола за възрастни да се извършва само от възрастен!
- ❖ За да избегнете нараняване, уверете се, че детето Ви е на безопасно разстояние при разгъване и сгъване на този продукт!
- ❖ Не използвайте продукта за деца, които не могат стабилно и самостоятелно да остават в седнало положение (минимум 6 месеца)!
- ❖ Не използвайте столчето за хранене/повдигащата седалка за деца с тегло, по-голямо от 15 kg!
- ❖ Не поставяйте в продукта повече от едно дете!
- ❖ Не повдигайте продукта посредством табличката за хранене!
- ❖ Не използвайте продукта, ако установите, че има липсващи или повредени части!
- ❖ Не допускайте детето да стои изправено на столчето/повдигащата седалка!
- ❖ Не повдигайте, не премествайте и не извършвайте настройки или ремонти по продукта, когато има дете в него!
- ❖ Не поставяйте столчето/ стола за възрастни с монтирана върху него повдигаща седалка на повдигнати и/или неравни повърхности, когато има дете в него!
- ❖ Не поставяйте столчето/ стола за възрастни с монтирана върху него повдигаща седалка в близост до стълби, басейни и други опасни места!
- ❖ Използвайте продукта само по предназначение!
- ❖ Не използвайте резервни части и други компоненти, които не са доставени от производителя! Производителят не поема отговорност за безопасността в случай, че са използвани резервни части, различни от оригиналните за одобрения и изпитан тип!
- ❖ Не правете промени по конструкцията или модификации! При необходимост се свържете с търговеца или оторизиран сервиз за консултация и ремонт.
- ❖ Не допускайте присъствието на деца под 3 години, преди да сте сглобили продукта напълно, за да избегнете достъп до дребни и разглобени части!
- ❖ Дръжте найлоновата опаковка далеч от деца, за да избегнете риска от задушаване!

## ХАРАКТЕРИСТИКА НА ПРОДУКТА

- ❖ Предназначен за деца, които могат да останат в седнало положение без чужда помощ (минимум 6 месеца)
- ❖ Предназначен за деца до 3 години или с максимално тегло до 15 kg.
- ❖ Високо и по-ниско столче за хранете
- ❖ Повдигаща седалка за монтиране върху стол за възрастни
- ❖ Петточков предпазен колан
- ❖ Монтиране на поставката за крачета в 2 позиции (за високо и за ниско столче)
- ❖ Подвижна табла за хранене (напред и назад в 2 позиции)
- ❖ Горната част на табличката за хранене се отстранява
- ❖ Седалката се върти на 360° и се фиксира в 8 позиции

## ДИАГРАМА НА ОСНОВНИТЕ ЧАСТИ



## УКАЗАНИЯ ЗА СГЛОБЯВАНЕ И РАЗГЛОБЯВАНЕ. ФУНКЦИИ

**ВАЖНО!** Следвайте точно указанията и последователността за сглобяване и използване на продукта от приложените в инструкцията илюстрации. За сглобяване на столчето не са необходими инструменти.

**ВНИМАНИЕ!** ПРОВЕРЕТЕ СИГУРНОСТТА НА ФИКСИРАНЕТО СЛЕД ИЗПЪЛНЕНИЕ НА ВСЯКА ОПЕРАЦИЯ!

### 1. МОНТИРАНЕ НА ДЪРВЕНИТЕ КРАКА

Монтирайте горен крак А с долен А, В-В, С-С и D-D.

### 2. МОНТИРАНЕ НА СГЛОБЕНИТЕ ДЪРВЕНИ КРАКА

#### Забележка:

- Фиксирането на кръстосаните дървени крака с винт ще стане на по-късен етап от монтирането (виж т.5).
- На монтираните крака А и В има отвори за монтиране на поставките за крака. Убедете се, че отворите са разположени от предната страна (2-3), в противен случай т.2 не може да бъде изпълнена.

### 3. МОНТИРАНЕ НА ПОСТАВКИТЕ ЗА КРАКА

#### 4. МОНТИРАНЕ НА СЕДАЛКАТА КЪМ ВЪРТЯЩАТА СЕ ОСНОВА

**ВАЖНО!** След затягане на винтовете бутонът за въртене трябва да може да се натиска без усилие.

#### 5. МОНТИРАНЕ НА ВЪРТЯЩАТА СЕ ОСНОВА КЪМ ДЪРВЕНИТЕ КРАКА

**ВАЖНО!** При монтиране на винта в средата (М6x45), столчето трябва да бъде обърнато с дъното нагоре. Винтът трябва да се затегне добре, за да се осигури стабилността на столчето.

#### 6. МОНТИРАНЕ НА ОГРАНИЧИТЕЛЯ КЪМ ТАБЛИЧКАТА ЗА ХРАНЕНЕ

#### 7. МОНТИРАНЕ НА ТАБЛАТА ЗА ХРАНЕНЕ (в 2 позиции)

Издърпайте бутона под таблата (7-1) и вмъкнете табличката към подлакътниците (7-2) до желаната позиция. Отпуснете бутоните, за да се фиксира таблата.

Горната част на табличката се отстранява за по-лесно почистване (7-3).

#### 8. ПОСТАВЯНЕ НА ПРОТИВОПЛЪЗГАЩИТЕ ПОДЛОЖКИ

#### 9. СИСТЕМА ЗА ЗАДЪРЖАНЕ

Натиснете бутона в средата на обединяващата тока и отделете коланите (9-1).

Преместете токите нагоре/надолу, за да регулирате дължината на коланите (9-2).

**ВНИМАНИЕ!** Коланите не трябва да са захабени или прокъсани, а пластмасовите токи и закопчалки трябва да са здрави и да осигуряват сигурна връзка!

**ВАЖНО!** Коланите не трябва да са усукани, трябва да обхващат плътно детето и да не променят дължината си при закопчано положение!

## ФУНКЦИИ

#### 10. РЕГУЛИРАНЕ ОТ ВИСОКО В ПО-НИСКО СТОЛЧЕ ЗА ХРАНЕНЕ

Забележка: Съхранете и запазете винтовете и долните дървени крака за бъдеща употреба.

За да предотвратите приплъзване на столчето и надраскване на пода, монтирайте винтовете с кръгла глава, както е показано на фигурата.

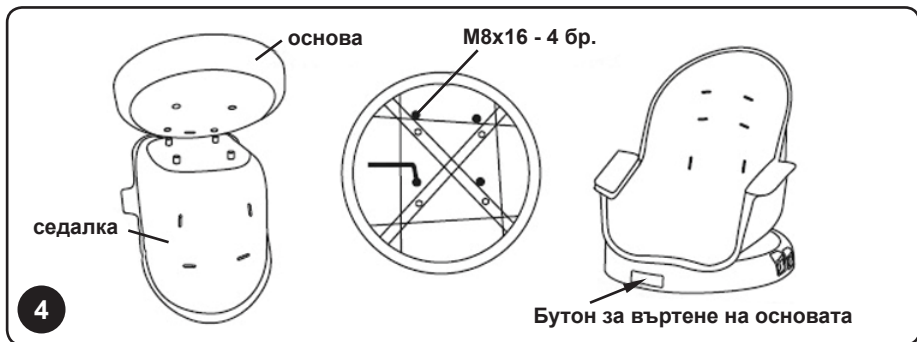
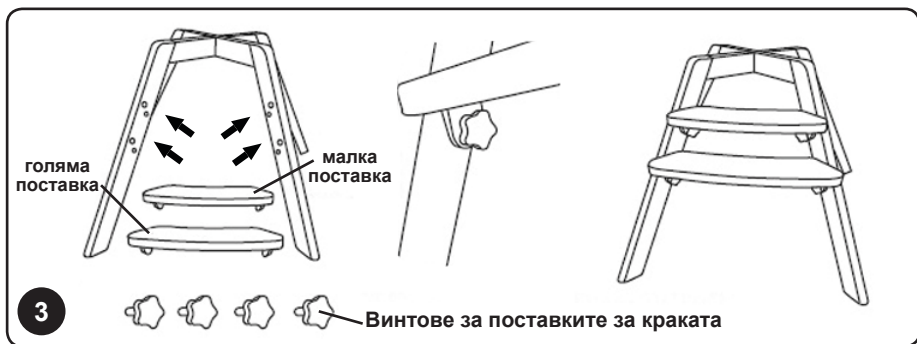
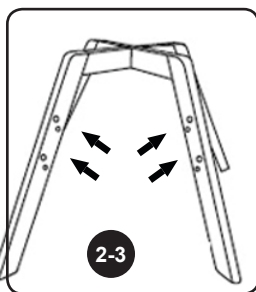
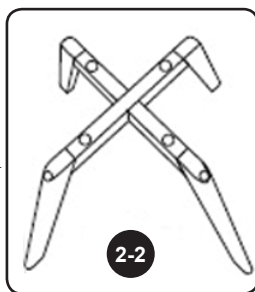
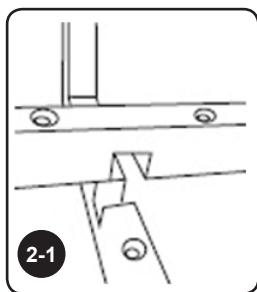
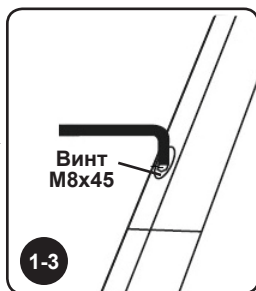
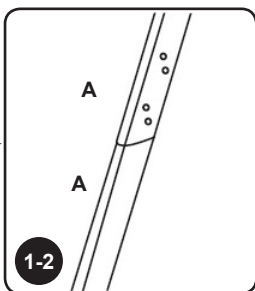
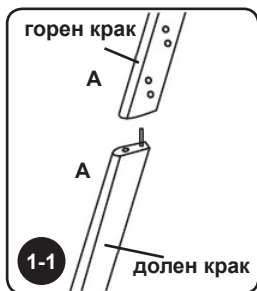
#### 11. РЕГУЛИРАНЕ ОТ ВИСОКО СТОЛЧЕ ЗА ХРАНЕНЕ В ПОВДИГАЩА СЕДАЛКА ЗА МОНТИРАНЕ ВЪРХУ СТОЛ ЗА ВЪЗРАСТНИ

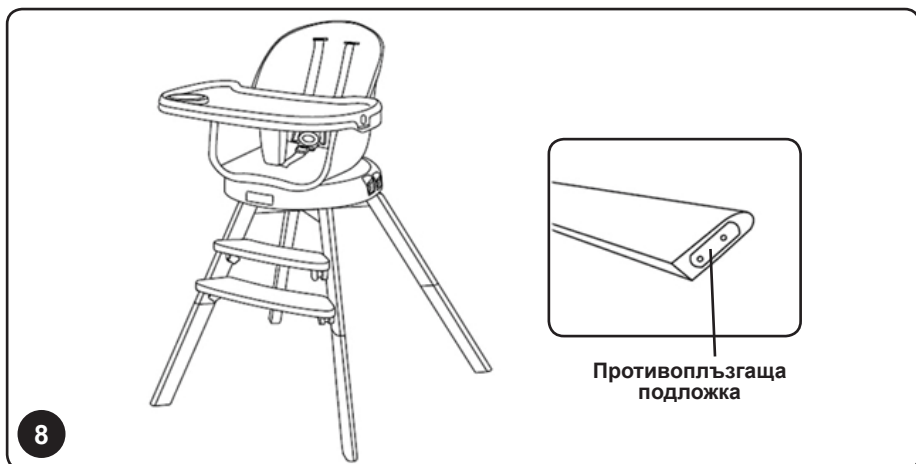
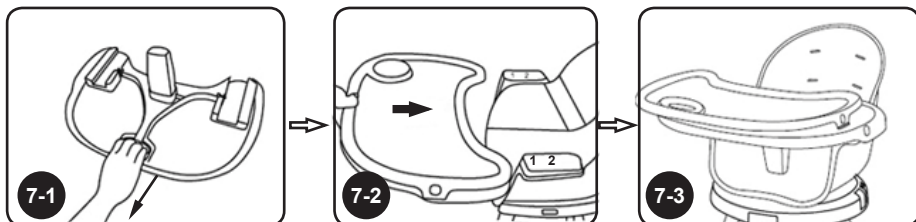
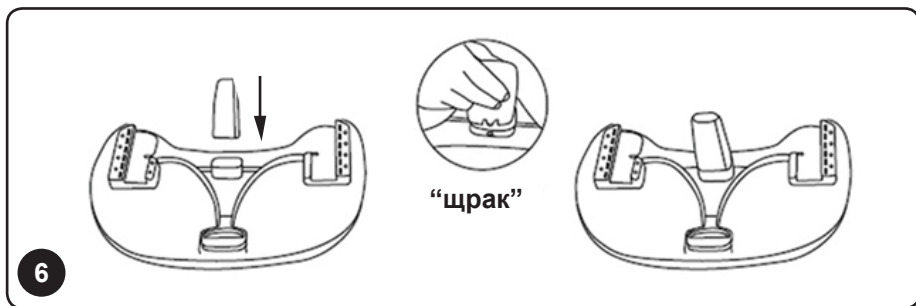
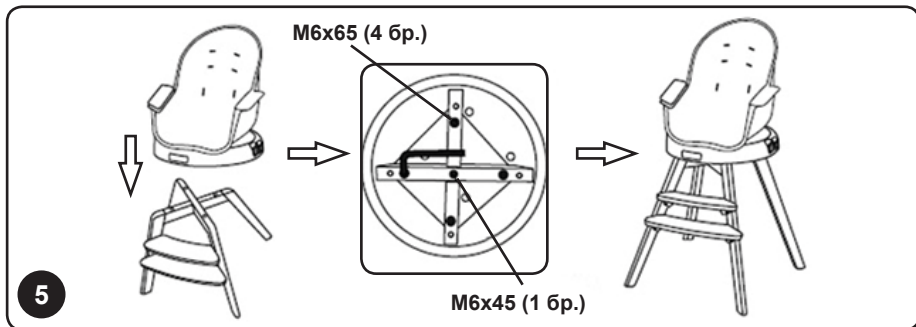
Забележка: Съхранете и запазете дървените крака и аксесоарите към тях за бъдеща употреба.

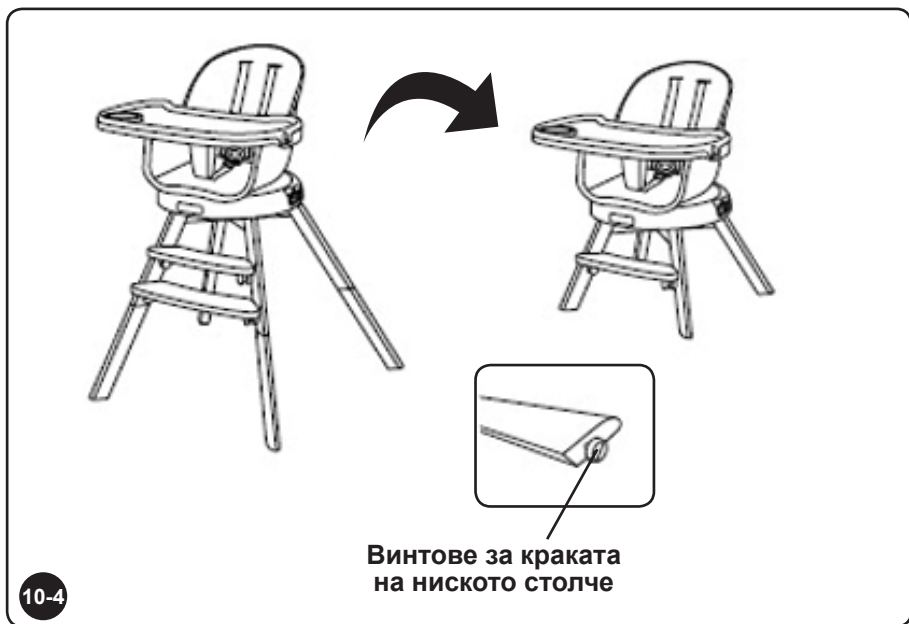
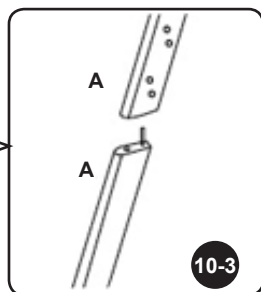
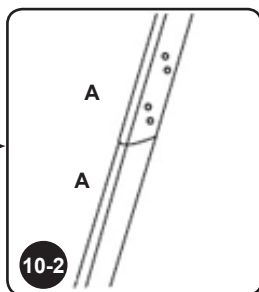
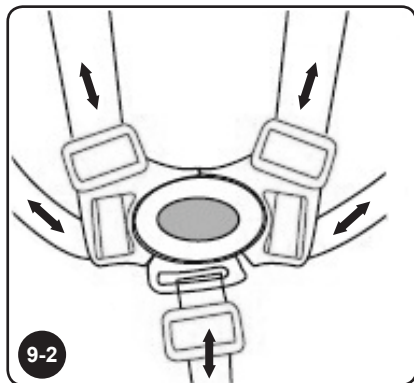
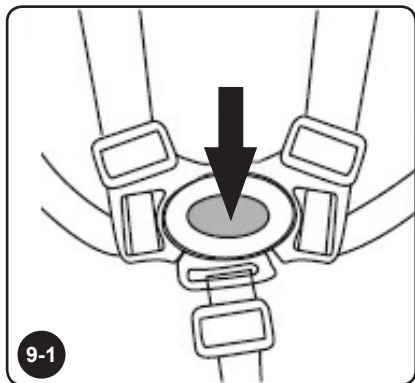
**ВАЖНО!** Поставете повдигащата седалка на стол с подходящи размери (виж фигурата)!

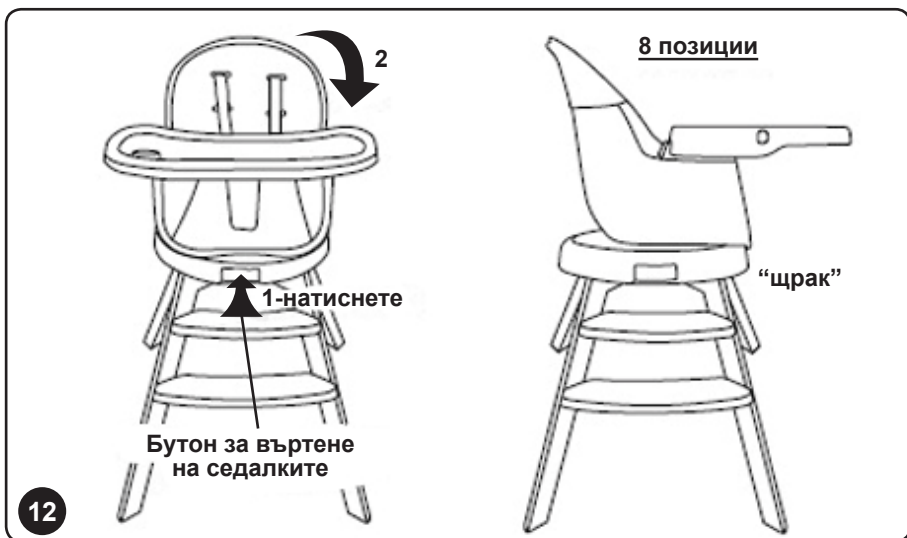
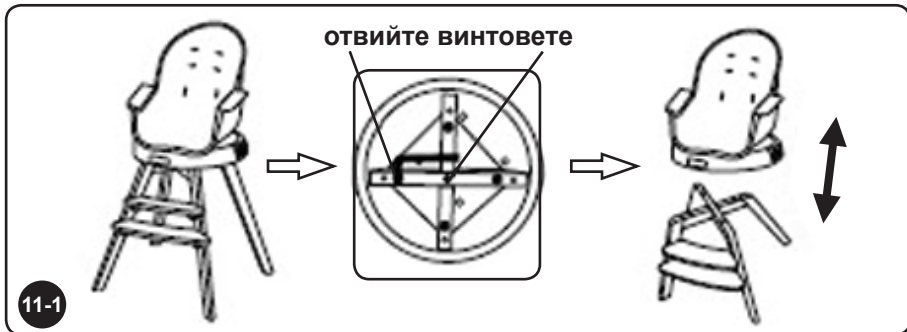
#### 12. ВЪРТЕНЕ НА СЕДАЛКАТА НА 360° (в 8 позиции)

**ВНИМАНИЕ!** Преди употреба се уверете, че седалката е фиксирана в избраната позиция и не се върти!











## УКАЗАНИЯ ЗА ПРОФИЛАКТИКА И ПОДДРЪЖКА

- ❖ Почиствайте дамската, пластмасовите и метални части с навлажнена кърпа с хладка вода.
- ❖ Не почиствайте с агресивни препарати, съдържащи абразивни частици, амоняк, белина или спирт.
- ❖ Оставете продукта да изсъхне напълно след почистване, след което го приберете за съхранение.
- ❖ Не поставяйте вещи и предмети в продукта или върху него, за да не повредите конструкцията.
- ❖ Съхранявайте продукта на чисто и сухо място. Не излагайте продукта на прякото въздействие на слънце, дъжд, влага или резки температурни промени!

### Състав на дамската:

**Лицева част:** полиестер и еко кожа

**Пълнеж:** 100% полиестер



STHRT020xxxx

**CHIPOLINO**

---

България, Пловдив, ул. „Голямоконарско шосе“ № 1  
[www.chipolino.com](http://www.chipolino.com)