

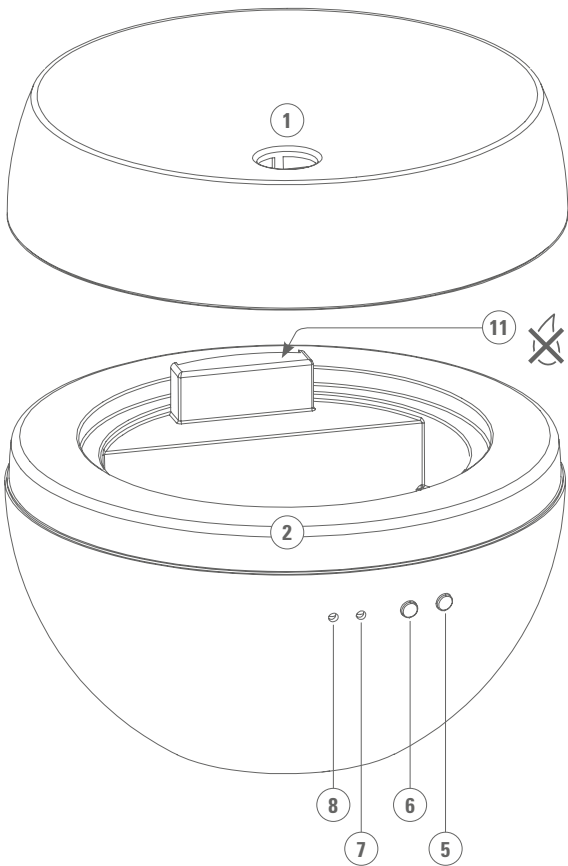
# Jasmine

Ръководство за употреба



Stadler Form®

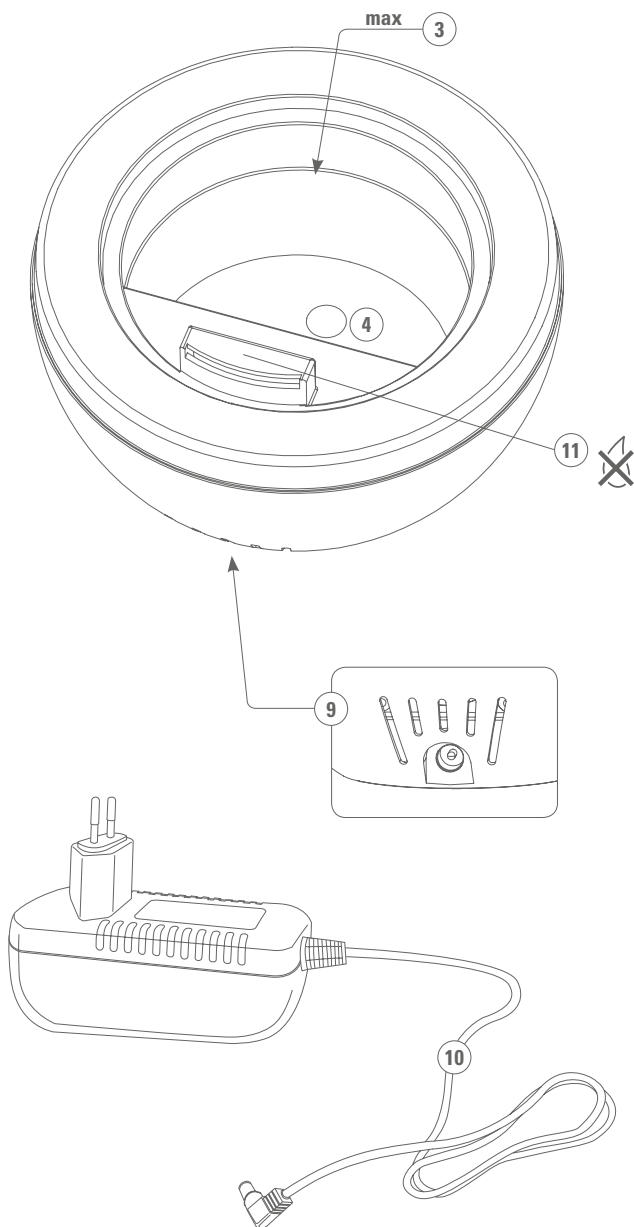
# Jasmine

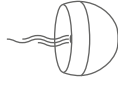


2 YEARS WARRANTY • 2 ANNIÉES DE GARANTIE

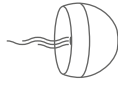
**2**

2 JAHRE GARANTIE • 2 ANNIÉES DE GARANTIE





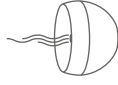
# Непрекъснат режим



10min  
ON



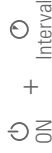
20min  
OFF



10min  
ON



20min  
OFF



# Режим на работа на интервали



24h



Споделете отзивите си за  
Jasmine на:



За често задавани въпроси  
отидете на:



Изтеглете инструкцията за  
употреба:



Вижте видеото на Zoe:



You **Tube**

Crystal Air Bulgaria (Crystal Water Bulgaria), Savio Ltd., София,  
Студентски Град, Улица Пъстър свят 11А  
+359 889283724, +359 29622305,  
[www.crystalairbg.com](http://www.crystalairbg.com), [www.crystalwaterbg.com/Stadler Form](http://www.crystalwaterbg.com/Stadler Form)  
Aktiengesellschaft, Chamerstrasse 174, 6300 Zug, Switzerland Phone  
+41 41 720 48 48, Fax +41 41 720 48 44, [www.stadlerform.com/contact](http://www.stadlerform.com/contact)

**Честито!** Току-що сте закупили изключителния арома дифузер Jasmine. Това ще ви донесе голямо удоволствие и ще подобри атмосферния въздух за вас.

Както при всички домакински електрически уреди, и с този модел е необходимо особено внимание, за да се избегнат поражения, повреда от пожар или повреда на уреда. Моля, прочетете внимателно тези инструкции за работа, преди да използвате уреда за първи път и следвайте съветите за безопасност.

### **Описание на уреда**

Уредът се състои от следните основни компоненти:

1. Изход на мъглата
2. Резервоар за вода
3. Максимално ограничение
4. Ултразвукова мембрана
5. Превключвател за включване / изключване
6. Превключвател за интервален режим
7. LED светлина за състоянието на арома дифузера
8. Интервална LED светлина
9. Връзка за мрежов адаптер
10. Мрежов адаптер
11. Отвор за изпускане на въздух (Внимание: в този отвор не трябва да влиза вода!)

### **Важни инструкции за безопасност**

Моля, прочетете внимателно инструкциите за експлоатация, преди да използвате уреда за първи път и ги съхранявайте

- StadlerForm (Crystal Air Bulgaria) няма отговорност за загуба или повреда, възникнала в резултат на неспазване на тези инструкции за експлоатация.
- Уредът трябва да се използва у дома само за целите, описани в тези инструкции. Неразрешената употреба и техническите модификации на уреда могат да доведат до опасност за живота и здравето.
- Този уред може да се използва от деца на възраст над 8 години и лица с намалени физически, сензорни или умствени способности или липса на опит и знания, ако са получили надзор или инструкции относно безопасното използване на уреда и разбират свързаните с това опасности. Децата не трябва да играят с уреда. Почистването и поддръжката на потребителя не трябва да се извършват от деца без надзор.
- Свързвайте кабела само към променлив ток. Спазвайте информацията за напрежението, дадена на уреда.
- Не използвайте повредени удължителни кабели.
- Не прекарвайте захранващия кабел по остри ръбове и се уверете, че той не е затиснат
- Не издърпвайте щепсела от контакта с мокри ръце.
- Не използвайте уреда в непосредствена близост до вана, душ или плувен басейн (спазвайте минимално разстояние от 3 м). Поставете уреда така, че човек във ваната да не може да докосне уреда.
- Не поставяйте уреда близо до източник на топлина. Не излагайте захранващия кабел на пряка топлина (като например загрята котлон, открит пламък, нагревателни плочи или нагреватели например). Защитете захранващите кабели от масло.

- Уверете се, че уредът е правилно разположен, за да осигури стабилност по време на работа и се уверете, че никой не може да се препъне в захранващия кабел.
- Уредът не е водоустойчив.
- Само за вътрешна употреба.
- Не съхранявайте уреда на открито.
- Съхранявайте уреда на сухо място, недостъпно за деца (опаковайте уреда).
- Ако захранващият кабел е повреден, той трябва да бъде заменен от производителя или сервиз, оторизиран от производителя, или от подобно квалифицирани лица, за да се избегне опасност.
- Използвайте само аромати, аромати или етерични масла, които НЕ съдържат алкохол. Алкохолът може да повреди уреда. Уредите, които са повредени от такива добавки, не се покриват от гаранцията.
- Преди всяка поддръжка, почистване и след всяка употреба изключете уреда и извадете захранващия кабел от контакта.
- Ремонтите на електрическите уреди трябва да се извършват само от квалифициран електротехник.
- Използвайте само адаптера, предоставен от производителя.

### **Настройки / работа**

1. Поставете **Jasmine** на желаното място върху равна повърхност. Свържете мрежовия адаптер (10) към устройството и го включете в подходящ контакт.
  2. Отстранете капака (1), за да се напълни с вода и аромат.
  3. Напълнете контейнера за вода (2) до максималната отметка (MAX) с вода. В отвора за изпускане на въздуха (11) не може да попадне вода. Това ще повреди приложението и ще отмени всякакви претенции към гаранцията. **Важно:** моля, не носете **Jasmine** наоколо, докато е пълен с вода. Водата може да попадне в електрониката.
  4. Добавете 2-3 капки от любимия си течен аромат директно във водата. Не е необходимо да ги смесвате, тъй като ултразвуковата мембрана (4) прави това вместо вас. Използвайте само аромати, аромати или етерични масла, които НЕ съдържат алкохол.
  5. Затворете отново капака (1).
  6. След това започнете да работите с **Jasmine**, като натиснете превключвателя за включване / изключване (5). След като направите това, ще се включи белият светодиод отпред. Ако това не се случи, проверете дали в устройството има достатъчно вода или адаптерът е свързан към електрозахранването.
  7. Режимът на интервал ви позволява да работите с дифузера за цял ден (около 24 часа), без да е необходимо да го пълните отново. Натиснете бутона за интервалния режим (6), след това ще светне белият светодиод. **Jasmine** ще разпространява аромата в стаята за 10 минути. След това уредът ще се изключи за 20 минути. Този режим означава, че е възможно ароматите да се разпръскват във приятно малки дози във въздуха. Предимството: Не свиквате с ароматите и затова все още можете да ги помирисвате през цялото време. Уредът се изключва автоматично, когато контейнерът за вода е празен.
  8. Ако искате да долеете водата, изключете устройството и издърпайте мрежовия щепсел. Отстранете капака и напълнете водата до максималната отметка.
- Забележка: Ако искате да промените аромата, изпразнете **Jasmine** напълно и почистете контейнера за вода с влажна кърпа. Напълнете още веднъж **Jasmine** и изсипете капките в устройството, следвайки инструкциите.

## Почистване

Преди поддръжка и след всяка употреба изключете устройството и издърпайте мрежовия адаптер от контакта. Преди да почистите **Jasmine**, адаптерът трябва да бъде изключен. **Внимание:** Никога не потапяйте устройството във вода (опасност от късо съединение).

- За да почистите външната част, изтъркайте с влажна кърпа и след това изсушете старателно.
- Ако върху горната част на капака (4) има следи, причинени от вода и / или аромати, почистете го с влажна кърпа и течност за миене. След това изсушете старателно капака, преди да използвате уреда отново.
- Вътрешно почистване: Можете да почистите ултразвуковата мембрана с конвенционален домакински котлен камък. Ако има варови отлагания, препоръчваме да използвате **Stadler Form Cleaner & Descaler**. Като алтернатива можете да използвате домакински препарат за отстраняване на котлен камък.

При упорити отлагания ви препоръчваме да премахвате котлен камък от устройството няколко пъти подред. След отстраняване на котления камък изплакнете основата и след това изсушете старателно.

- В отвора за изпускане на въздуха (10) не трябва да попадне вода. Това ще повреди приложението и ще отмени всякакви претенции към гаранцията.

## Ремонт

- Ремонтът на електрическите уреди трябва да се извършва само от квалифициран електротехник. Ако се извършат неправилни ремонти, гаранцията отпада.
- Никога не работете с уреда, ако адаптерът или щепселът са повредени.
- Не вкарвайте никакви предмети в уреда.
- Ако уредът не подлежи на ремонт, незабавно го направете неизползваем, като извадите кабела и го предадете на мястото за събиране, предвидено за целта.
- В случай на ремонт, трябва да се спазват следните точки, преди уредът да бъде изпратен или отнесен до дистрибутора: напълно изпразнете водата в уреда (тавата за вода и всеки резервоар за вода), отстранете филтрите и / или анти-котлен камък касетите и оставете уреда да изсъхне напълно. Уредите, съдържащи остатъчна вода, могат да се повредят по време на транспортирането, като анулират гаранцията

## Изхвърляне

Европейската директива 2012/19 / СЕ относно отпадъчното електрическо и електронно оборудване (ОЕЕО) изисква старите домакински електрически уреди да не се изхвърлят в нормалния несортиран поток от битови отпадъци. Старите уреди трябва да се събират отделно, за да се оптимизира възстановяването и рециклирането на съдържащите се в тях материали и да се намали въздействието върху човешкото здраве и околната среда. Зачеркнатият символ на кошчето с колела на продукта ви напомня за вашето задължение, че когато изхвърляте уредът трябва да се събира отделно. Потребителите трябва да се свържат с местната власт или търговец на дребно за информация относно правилното изхвърляне на техния стар уред.





### **Спецификации**

Напрежение	12 V
Мощност	7.2 W
Размери	130 x 90 x 130 мм
Тегло	0.4 кг
Големина на резервоар	100 мл
Ниво на шума	< 26 dB(A)

Спазва разпоредбите на EC CE / WEEE / RoHS / EAC

**Всички права за технически модификации са запазени.**

