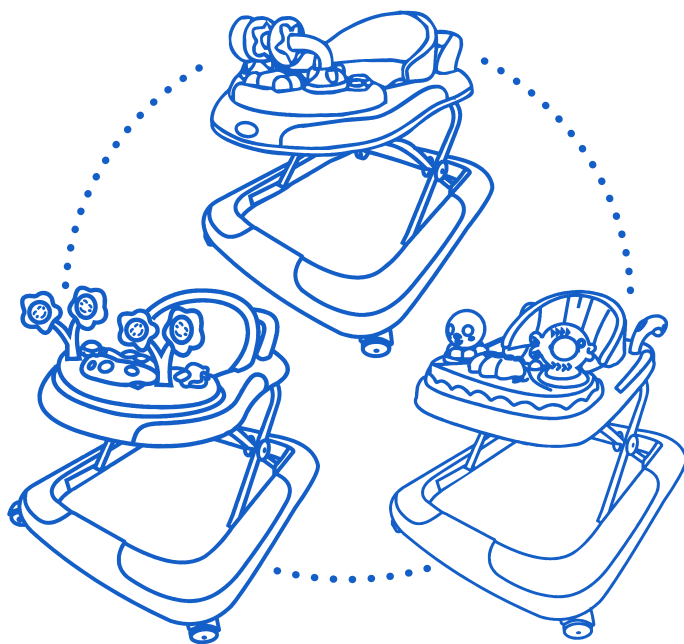


kikkaride
the fun ride

BABY WALKER

with interactive play tray

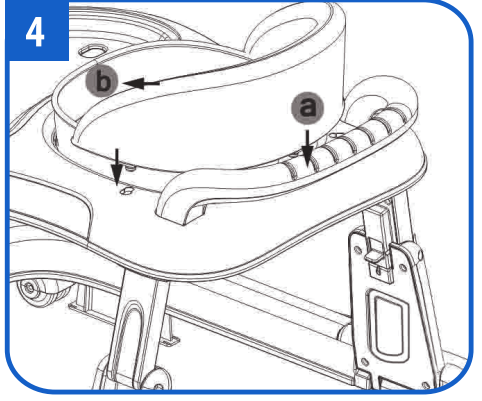
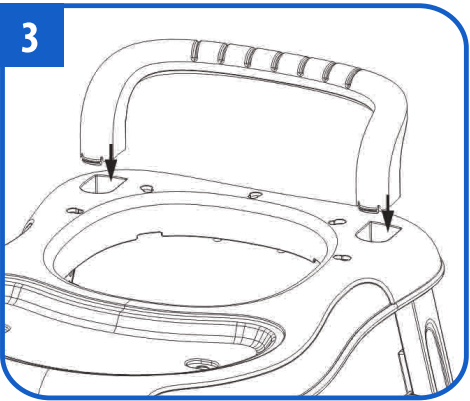
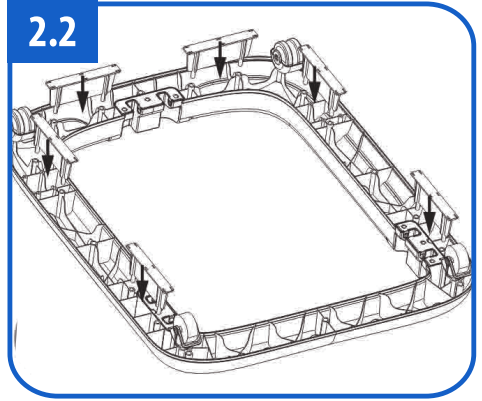
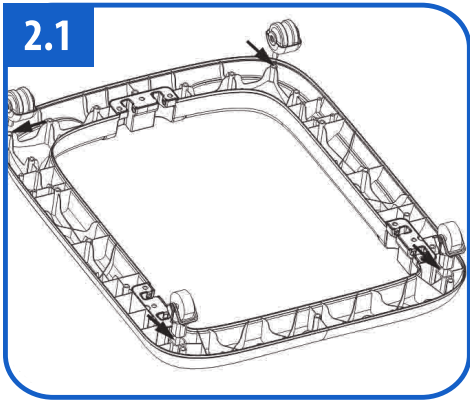
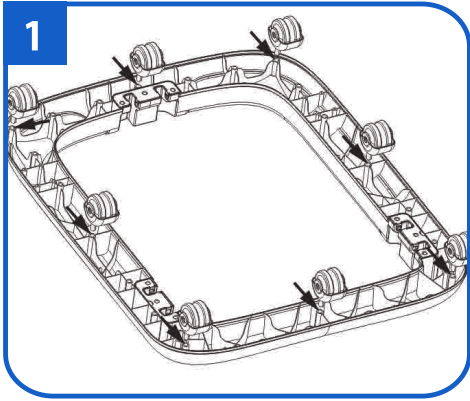
LET'S GO KITE
FOREST
OCEAN PARTY



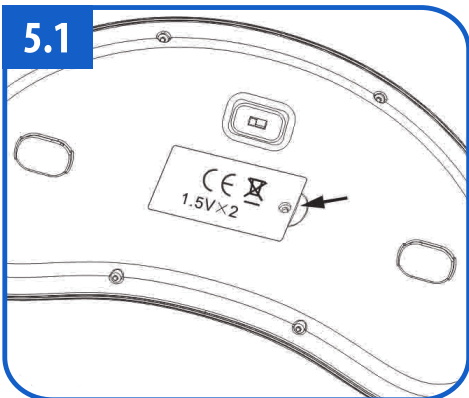
6-18m

INSTRUCTIONS FOR USE

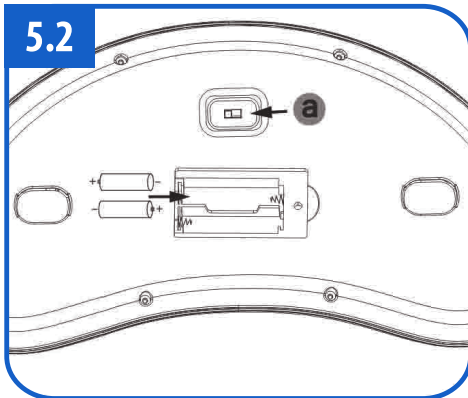
ИНСТРУКЦИИ ЗА УПОТРЕБА - INSTRUCCIONES DE USO - INSTRUÇÕES DE USO - ISTRUZIONI PER L'USO - MODE D'EMPLOI -
GEBRAUCHSANWEISUNG - INSTRUCIUNI DE FOLOSIRE - INSTRUKCJA UŻYCIA - UPUTSTVO ZA UPOTREBU - УПАТСТВО ЗА
УПОТРЕБА - ИНСТРУКЦИИ ПО ИСПОЛЬЗОВАНИЮ - ІНСТРУКЦІЇ З ВИКОРИСТАННЯ - UPUTE ZA KORIŠTENJE - NÁVOD
K POUŽÍTÍ - INŠTRUKCIE NA POUŽÍVANIE - HASZNÁLATI ÚTMUTATÓ - ΟΔΗΓΙΕΣ ΧΡΗΣΗΣ - KULLANIM İÇİN TALİMATLAR -
تعليمات للاستخدام



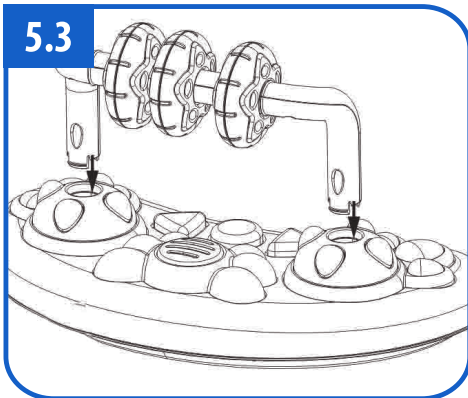
5.1



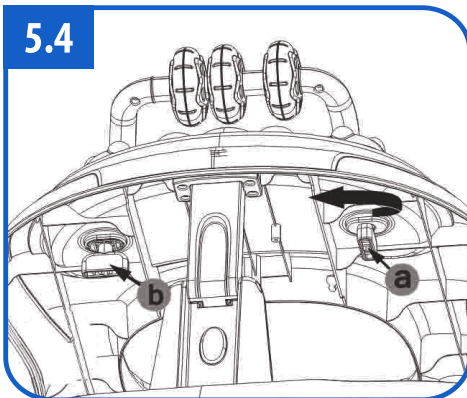
5.2



5.3



5.4



THANK YOU FOR CHOOSING OUR PRODUCT.

READ THE INSTRUCTIONS CAREFULLY BEFORE USE AND KEEP THEM FOR FURTHER REFERENCE. THE CHILD MAY BE HURT IF YOU DO NOT FOLLOW THESE INSTRUCTIONS. PRODUCT STANDARD: EN 1273:2005, EN 62115: 2005 + A12: 2015, EN71-2: 2011+A1: 2014, BS EN71-1: 2014

WARNING!

- Prevent collisions with glass in doors, windows and furniture.
- Do not use the baby-walking frame if any components are broken or missing.
- This baby-walking frame should be used only for short periods of time (e.g. 20 min).
- This baby-walking frame is intended to be used by children who can sit unaided, approximately from 6 months. It is not intended for children weighting more than 12 kg. Do not use until baby can sit up by itself.
- Do not use replacement parts other than those approved by the manufacturer or distributor.
- Ensure that all locking devices are engaged before use.
- Do not impose any extra weight as this may affect the walker's stability.
- Make sure the child's feet touch the ground when riding. Make sure the child is not in when moving the walker. • Clean (friction components) regularly to maintain stopping performance.
- Never leave your child unattended. Always keep child in view while in walker. Use only on flat surfaces free of objects that could cause the walker to tip over. To avoid burns, keep child away from hot liquids, rangers, radiators, space heaters, fireplaces, etc.
- To avoid serious injury or death, block stairs/steps securely before using walkers.
- Do not mix old and new batteries. Do not mix alkaline, standard (carbon-zinc), or rechargeable (nickel-cadmium) batteries. Do not charge non-rechargeable batteries. Adult supervision is required when charging rechargeable batteries. Always remove flat or exhausted batteries from the toy. Do not short circuit the supply terminals.

TO ASSEMBLE ACTIVITY WALKER

1. Using the wheels: Fit the 8 wheels in the appropriate housings. Ensure that the wheels are firmly pushed all the way into the housing on the base of the walker. If friction pads are not included, the Figure 2 is not available.
2. Using the wheels and friction pads: Attach 2 rotating wheels in the front housings, 2 rear wheels at the back, and fitted to the end as shown in Figure 2.1. Fit the 6 friction pads into the appropriate housings. Ensure that the joints are firmly and correctly fitted to the end as shown in Figure 2.2.
3. Using the push bar: place the push bar in the appropriate housings and fitted to the end Figure 3.
4. Attach the seat pad: Insert the plastic pins on the back of the seat into the holes Figure 4 (a), and then click the pins into position by pushing them forward. Insert the 3 plastic pins on the front of the seat into the holes Figure 4 (b), push them downwards until it clicks into place. Adjust the desired position, using the adjustable device under the top tray.
5. Using the music tray: gently pull off a toy from the toy tray. Remove the cover from the toy. Install 2 x AA (1.5 V) alkaline batteries (not included) into the battery compartment. Ensure that the batteries are facing the appropriate polarity as shown in Figure 5.1 and 5.2. Replace cover and screw it back to the toy. Insert the toy frame to the hole on toy tray and press into place as shown in Figure 5.3. Place the toy tray corresponding to the front part of the toy tray. Hold the toy tray by one hand, press knob upside to the end of another hand as shown in Figure 5.4 (a), and turn clockwise for 90 degrees to lock (as shown in Figure 5.4(b)). Music button is under the music tray as shown in Figure 5.2 (a).

CARE AND MAINTENANCE • Ensure that all parts are working well before use. Always check parts regularly for wheels, locking devices seat pad and so on every 15 days. • In some climates the covers and trims may be affected by mold and mildew. To help prevent this occurring, do not fold or store the product if it is damp or wet. • Wipe plastic parts with a damp cloth using mild soap. • To clean the seat pad, footpad, canopy, use only mild household soap and warm water with a sponge or cloth. **DO NOT MACHINE WASH.**

БЛАГОДАРИМ ВИ ЗА НАПРАВЕНАТА ПОКУПКА.

ПРОЧЕТЕТЕ ИНСТРУКЦИИТЕ ВНИМАТЕЛНО ПРЕДИ УПОТРЕБА И ГИ ЗАПАЗЕТЕ ЗА БЪДЕЩА СПРАВКА. ДЕТЕТО МОЖЕ ДА СЕ НАРАНИ, АИО НЕ СЛЕДВАТЕ ТЕЗИ ИНСТРУКЦИИ. СТАНДАРТ НА ПРОДУКТА: EN 1273:2005, EN 62115: 2005 + A12: 2015, EI71-2: 2011+A1: 2014, B5 EI71-1: 2014

ВНИМАНИЕ!

- Избягвайте сблъсъци със стъкло на врати, прозорци и мебели.
- Не използвайте проходилката, ако някои от компонентите са счупени или липсващи.
- Проходилката трябва да се използва само за кратки периоди от време (например 20 минути).
- Проходилката е предназначена за деца, които могат да седят самостоятелно, приблизително около 6-месечна възраст. Не е предназначена за деца с тегло над 12 кг. Не използвайте проходилката, ако детето не може да седи самостоятелно.
- Не използвайте резервни части, които не са одобрени от производителя или дистрибутора.
- Уверете се, че всички заключващи устройства са правилно поставени и затегнати преди употреба.
- Не добавяйте допълнителна тежест, тъй като това може да повлияе на стабилността на проходилката.
- Убедете се, че краката на детето докосват земята, когато е в проходилката. Не местете проходилката, докато детето е вътре.
- Почиствайте (движещите се компоненти) редовно, за да поддържате спирачна ефективност.
- Никога не оставяйте детето без надзор. Винаги наблюдавайте детето, докато е в проходилката.
- Използвайте само върху равни повърхности, далеч от предмети, които могат да преобърнат проходилката. За да предотвратите изгаряния, дръжте детето далеч от горещи течности, радиатори, електрически печки, камини и т.н.
- За да предотвратите сериозни наранявания и опасност от смърт, обезопасете всякакав вид стъпала и стълбища преди да използвате проходилката.
- Не комбинирайте стари и нови батерии. Не комбинирайте алкални, стандартни (въглерод-цинкови), презареждащи (никел-кадмиеви) батерии. Не опитвайте да презаредите батерии, които не са презареждащи. Зареждането на батерии изисква наблюдение от възрастни. Винаги изваждайте изтощени батерии от играчката.

СГЛОБЯВАНЕ НА ПРОХОДИЛКАТА

1. За използване на колелца: Поставете 8-те колелца в съответните им позиции. Уверете се, че са стабилно поставени до край в корпуса на проходилката. Ако не използвате стоперите, то Фигура 2 не е приложима.
2. За използване на колелца и стопери: Поставете 2 колелца в предната част и 2 в задната, както е показано на Фигура 2.1. Поставете 6-те стопера в съответстващите им позиции. Уверете се, че са стабилни и добре фиксирани, както е показано на Фигура 2.2.
3. Поставяне на приставката за бутане: Поставете приставката, като я фиксирате в двата края Фигура 3.
4. Поставяне на седалката: Поставете пластмасовите щифтове на седалката в съответните отвори на рамката Фигура 4 (а), след което ги бутнете, докато щракнат. Поставете 3-те пластмасови щифта в предната част на седалката Фигура 4 (b), след което натиснете надолу, докато щракнат. Изберете предпочитаната позиция, като използвате механизма под горната поставка.
5. Поставяне на музикалното табло: Внимателно извадете всяка играчка от табло. Сложете 2 x AA (1,5V) алкални батерии (не са включени) в съответното отделение. Уверете се, че батериите са поставени правилно, както е показано на Фигура 5.1 и 5.2. Фиксирайте капачето. Сложете рамката с играчки върху поставката с играчки и я фиксирайте с натиск, както е показано на Фигура 5.3. Фиксирайте табло с играчки върху съответната част на поставката с една ръка, а с другата натиснете бутона (Фигура 5.4 (а)) и завъртете по посока на часовниковата стрелка, за да заключите на 90 градуса (както е показано на Фигура 5.4 (b)). Музикалният бутон се намира под музикалното табло, както е показано на Фигура 5.2 (а).

ГРИЖА И ПОДДРЪЖКА • Уверете се, че всички части работят добре преди употреба. Проверявайте редовно колелата, заключващите устройства, седалката и т.н. на всеки 15 дни. • В някои климатични условия има повишен риск текстилните части да бъдат засегнати от мухъл и плесен. За да избегнете това, не съгъвайте и не съхранявайте продукта, ако е мокър или влажен. • Почиствайте пластмасовите части с влажна кърпа и деликатен препарат. • За да почистите седалката, поставката за крака и други текстилни части, използвайте единствено деликатен препарат и топла вода с помощта на гъба или кърпа. НЕ ПЕРЕТЕ В ПЕРАЛНЯ.

GRACIAS POR ELEGIR NUESTRO PRODUCTO.

LEA LAS INSTRUCCIONES CUIDADOSAMENTE ANTES DE USAR Y MANTÉNGALO PARA MÁS REFERENCIA. EL NIÑO PUEDE SER PERDIDO SI NO SIGUE ESTAS INSTRUCCIONES. NORMA DE PRODUCTO: EN 1273: 2005, EN 62115: 2005 + A12: 2015, EN71-2: 2011 + A1: 2014, BS EN71-1: 2014

¡ADVERTENCIA!

- Evitar colisiones con vidrios en puertas, ventanas y muebles.
- No use el bastidor para caminar de bebé si alguno de los componentes está roto o falta.
- Este marco para caminar bebé debe usarse solo por períodos cortos de tiempo (por ejemplo, 20 minutos).
- Este marco para caminar de bebé está destinado a niños que pueden sentarse sin ayuda, aproximadamente a partir de los 6 meses. No está pensado para niños que pesen más de 12 kg. No lo use hasta que el bebé se pueda sentar solo.
- No utilice piezas de repuesto que no sean las aprobadas por el fabricante o distribuidor.
- Asegúrese de que todos los dispositivos de bloqueo estén enganchados antes de usarlos.
- No imponga ningún peso adicional ya que esto puede afectar la estabilidad del caminante.
- Asegúrese de que los pies del niño toquen el suelo al montar. Asegúrese de que el niño no esté adentro cuando mueva el andador.
- Limpie (componentes de fricción) regularmente para mantener el rendimiento de parada.
- Nunca deje a su hijo desatendido. Siempre mantenga al niño a la vista mientras esté en el andador. Use solo en superficies planas sin objetos que puedan hacer que el andador se vuelque. Para evitar quemaduras, mantenga al niño alejado de líquidos calientes, rangers, radiadores, calefactores, chimeneas, etc.
- Para evitar lesiones graves o la muerte, bloquee las escaleras / escalones de forma segura antes de usar los andadores.
- No mezcle pilas viejas y nuevas. No mezcle pilas alcalinas, estándar (carbono-zinc) o recargables (níquel-cadmio). No cargue pilas no recargables. Se requiere la supervisión de un adulto al cargar baterías recargables. Retire siempre las pilas agotadas o agotadas del juguete. No cortocircuite los terminales de alimentación.

Para armar la actividad walker

1. Uso de las ruedas: monte las 8 ruedas en las carcasas adecuadas. Asegúrese de que las ruedas estén firmemente introducidas en la carcasa en la base del andador. Si las almohadillas de fricción no están incluidas, la Figura 2 no está disponible.
2. Uso de las ruedas y las almohadillas de fricción: Coloque 2 ruedas giratorias en las carcasas delanteras, 2 ruedas traseras en la parte posterior y encájelas en el extremo como se muestra en la Figura 2.1. Coloque las 6 almohadillas de fricción en las carcasas adecuadas. Asegúrese de que las uniones estén ajustadas firmemente y correctamente en el extremo, como se muestra en la Figura 2.2.
3. Uso de la barra de empuje: coloque la barra de empuje en las carcasas adecuadas y colóquela en el extremo Figura 3.
4. Coloque la almohadilla del asiento: Inserte los pasadores de plástico en la parte posterior del asiento en los orificios de la Figura 4 (a) y luego haga clic en los pasadores en su posición empujándolos hacia adelante. Inserte los 3 pasadores de plástico en la parte delantera del asiento en los orificios de la Figura 4 (b), empújelos hacia abajo hasta que encaje en su lugar. Ajuste la posición deseada, utilizando el dispositivo ajustable debajo de la bandeja superior.
5. Uso de la bandeja de música: saque suavemente un juguete de la bandeja de juguetes. Retire la tapa del juguete. Instale 2 pilas alcalinas AA (1,5 V) (no incluidas) en el compartimiento de la batería. Asegúrese de que las baterías estén orientadas a la polaridad adecuada como se muestra en la Figura 5.1 y 5.2. Vuelva a colocar la tapa y atorníllela nuevamente al juguete. Inserte el marco del juguete en el orificio de la bandeja de juguetes y presione en su lugar como se muestra en la Figura 5.3. Coloque la bandeja de juguetes correspondiente a la parte frontal de la bandeja de juguetes. Sostenga la bandeja de juguetes con una mano, presione el botón hacia arriba hasta el final de la otra mano, como se muestra en la Figura 5.4 (a), y gire en el sentido de las agujas del reloj 90 grados para bloquear (como se muestra en la Figura 5.4 (b)). El botón de música está debajo de la bandeja de música como se muestra en la Figura 5.2 (a).

CUIDADO Y MANTENIMIENTO • Asegúrese de que todas las piezas funcionen bien antes de usarlas. Siempre revise las piezas regularmente en busca de ruedas, dispositivos de bloqueo del asiento, etc. cada 15 días. • En algunos climas, las cubiertas y los adornos pueden verse afectados por el moho y los hongos. Para evitar que esto ocurra, no doble ni almacene el producto si está húmedo o mojado. • Limpie las piezas de plástico con un paño húmedo con un jabón suave. • Para limpiar la almohadilla del asiento, la almohadilla para el pie, el dosel, use solo jabón suave y agua tibia con una esponja o paño. **NO LAVAR LA MAQUINA.**

OBRIGADO POR ESCOLHER O NOSSO PRODUTO.

LEIA AS INSTRUÇÕES CUIDADOSAMENTE ANTES DE USAR E MANTENHA-AS PARA REFERÊNCIA ADICIONAL. A CRIANÇA PODE SER FERIDA SE VOCÊ NÃO SEGUIR ESTAS INSTRUÇÕES. PADRÃO DE PRODUTO: EN 1273: 2005, EN 62115: 2005 + A12: 2015, EN71-2: 2011 + A1: 2014, BS EN71-1: 2014

AVISO!

- Evite colisões com vidro em portas, janelas e móveis.
- Não use o porta-bebê se algum componente estiver quebrado ou faltando.
- Esta estrutura para andar com bebê deve ser usada somente por curtos períodos de tempo (por exemplo, 20 min).
- Este porta-bebê foi projetado para ser usado por crianças que podem sentar-se sem auxílio, aproximadamente a partir dos 6 meses. Não se destina a crianças com peso superior a 12 kg. Não use até que o bebê possa se sentar sozinho.
- Não use peças de reposição diferentes das aprovadas pelo fabricante ou distribuidor.
- Certifique-se de que todos os dispositivos de travamento estejam engatados antes do uso.
- Não imponha qualquer peso extra, pois isso pode afetar a estabilidade do andador.
- Certifique-se de que os pés da criança toquem o chão ao pedalar. Certifique-se de que a criança não esteja ao mover o andador. • Limpe (componentes de fricção) regularmente para manter o desempenho de parada.
- Nunca deixe seu filho desacompanhado. Sempre mantenha a criança à vista enquanto estiver andando. Use apenas em superfícies planas livres de objetos que possam fazer com que o andador tombe. Para evitar queimaduras, mantenha a criança longe de líquidos quentes, guardas florestais, radiadores, aquecedores de ambiente, lareiras, etc.
- Para evitar ferimentos graves ou morte, bloqueie as escadas / degraus com segurança antes de usar os andadores.
- Não misture pilhas velhas e novas. Não misture pilhas alcalinas, padrão (carbono-zinco) ou recarregáveis (níquel-cádmio). Não carregue pilhas não recarregáveis. A supervisão de um adulto é necessária ao carregar baterias recarregáveis. Remova sempre as baterias gastas ou gastas do brinquedo. Não faça curto-circuito nos terminais de alimentação.

PARA MONITORIZAR ATIVIDADE WALKER

1. Usando as rodas: Coloque as 8 rodas nas caixas apropriadas. Assegure-se de que as rodas estejam firmemente empurradas até a carcaça na base do andador. Se as pastilhas de fricção não estiverem incluídas, a Figura 2 não estará disponível.
2. Usando as rodas e pastilhas de fricção: Prensas 2 rodas giratórias nas caixas dianteiras, 2 rodas traseiras na parte de trás e coloque-as na extremidade como mostrado na Figura 2.1. Coloque as 6 pastilhas de fricção nas caixas apropriadas. Certifique-se de que as juntas estejam firme e corretamente encaixadas no final, conforme mostrado na Figura 2.2.
3. Usando a barra de pressão: coloque a barra de pressão nas caixas apropriadas e coloque-a no final Figura 3.
4. Prensas a almofada do assento: Insira os pinos de plástico na parte de trás do assento nos orifícios da Figura 4 (a) e, em seguida, clique nos pinos na posição, empurrando-os para frente. Insira os 3 pinos de plástico na frente do assento nos furos Figura 4 (b), empurre-os para baixo até encaixar no lugar. Ajuste a posição desejada, usando o dispositivo ajustável sob a bandeja superior.
5. Usando a bandeja de música: retire um brinquedo da bandeja de brinquedo. Remova a tampa do brinquedo. Instale 2 pilhas alcalinas AA (1,5V) (não incluídas) no compartimento da bateria. Assegure-se de que as baterias estejam voltadas para a polaridade apropriada, conforme mostrado na Figura 5.1 e 5.2. Recoloque a tampa e aparafuse-a novamente ao brinquedo. Insira a armação de brinquedo no buraco da bandeja de brinquedo e pressione no lugar como mostrado na Figura 5.3. Coloque a bandeja de brinquedos correspondente à parte frontal da bandeja de brinquedos. Segure a bandeja de brinquedo com uma mão, pressione o botão no final da outra mão, como mostrado na Figura 5.4 (a), e gire no sentido horário por 90 graus para travar (conforme mostrado na Figura 5.4 (b)). O botão Music está sob a bandeja de músicas, conforme mostrado na Figura 5.2 (a).

CUIDADOS E MANUTENÇÃO - Certifique-se de que todas as peças estão funcionando bem antes de usar. Sempre verifique as peças regularmente quanto a rodas, travamento dos assentos e assim por diante a cada 15 dias. • Em alguns climas, as capas e os acabamentos podem ser afetados por mofo e bolor. Para evitar que isso ocorra, não dobre nem guarde o produto se estiver úmido ou molhado. • Limpe as peças de plástico com um pano úmido usando sabão neutro. • Para limpar a almofada do assento, a sapatilha, use somente sabão doméstico suave e água morna com uma esponja ou pano. **NÃO LAVAR MÁQUINA.**

GRAZIE PER SCEGLIERE IL NOSTRO PRODOTTO.

LEGGERE ATTENTAMENTE LE ISTRUZIONI PRIMA DELL'USO E MANTENERLI PER ULTERIORI RIFERIMENTI. IL BAMBINO PU BE ESSERE FERITO SE NON SEGUI QUESTE ISTRUZIONI. STANDARD DI PRODOTTO: EN 1273: 2005, EN 62115: 2005 + A12: 2015, EN71-2: 2011 + A1: 2014, BS EN71-1: 2014

AVVERTIMENTO!

- Evitare collisioni con vetro in porte, finestre e mobili.
- Non utilizzare il telaio per il passaggio del bambino se alcuni componenti sono rotti o mancanti.
- Questo passeggino deve essere usato solo per brevi periodi di tempo (ad esempio 20 minuti).
- Questo passeggino è destinato all'uso da parte di bambini che possono sedersi da soli, approssimativamente da 6 mesi. Non è destinato a bambini con un peso superiore a 12 kg. Non usare fino a quando il bambino non si siede da solo.
- Non utilizzare parti di ricambio diverse da quelle approvate dal produttore o dal distributore.
- Assicurarsi che tutti i dispositivi di bloccaggio siano innestati prima dell'uso.
- Non imporre pesi aggiuntivi poiché ciò potrebbe influire sulla stabilità del deambulatore.
- Assicurarsi che i piedi del bambino tocchino il terreno durante la guida. Assicurati che il bambino non sia dentro quando sposti il deambulatore.
- Pulire (componenti di attrito) regolarmente per mantenere le prestazioni di arresto.
- Non lasciare mai il bambino incustodito. Tenere sempre in vista il bambino mentre si cammina. Utilizzare solo su superfici piane prive di oggetti che potrebbero causare il ribaltamento del deambulatore. Per evitare scottature, tenere il bambino lontano da liquidi caldi, ranger, termosifoni, stufe, caminetti, ecc.
- Per evitare lesioni gravi o morte, bloccare le scale / i passaggi in modo sicuro prima di utilizzare i camminatori.
- Non mischiare batterie vecchie e nuove. Non mischiare batterie alcaline, standard (carbonio-zinco) o ricaricabili (nickel-cadmio). Non caricare batterie non ricaricabili. La supervisione di un adulto è necessaria quando si caricano le batterie ricaricabili. Rimuovere sempre le batterie scariche o esaurite dal giocattolo. Non cortocircuitare i terminali di alimentazione.

PER ASSEMBLARE IL WALKER DI ATTIVITÀ

1. Uso delle ruote: Montare le 8 ruote nelle apposite sedi. Assicurarsi che le ruote siano saldamente inserite nell'alloggiamento sulla base del deambulatore. Se i pad di attrito non sono inclusi, la Figura 2 non è disponibile.
2. Uso delle ruote e delle pastiglie di attrito: Attaccare 2 ruote girevoli nelle custodie anteriori, 2 ruote posteriori nella parte posteriore e montarle all'estremità come mostrato nella Figura 2.1. Inserire i 6 cuscinetti di attrito nelle apposite sedi. Assicurarsi che i giunti siano saldamente e correttamente montati all'estremità come mostrato nella Figura 2.2.
3. Usando la barra di spinta: posizionare la barra di spinta nelle apposite sedi e montarla all'estremità Figura 3.
4. Attaccare il cuscino del sedile: inserire i perni di plastica sul retro del sedile nei fori della Figura 4 (a), quindi fare clic sui perni in posizione spingendoli in avanti. Inserire i 3 perni di plastica nella parte anteriore del sedile nei fori di Figura 4 (b), spingerli verso il basso finché non scatta in posizione. Regolare la posizione desiderata, usando il dispositivo regolabile sotto il vassoio superiore.
5. Utilizzo del vassoio musicale: estrarre delicatamente un giocattolo dal vassoio del giocattolo. Rimuovere la copertura dal giocattolo. Installare 2 batterie alcaline AA (1,5 V) (non incluse) nel vano batterie. Assicurarsi che le batterie siano rivolte verso la polarità appropriata come mostrato nella Figura 5.1 e 5.2. Sostituire la copertura e riavvitarla al giocattolo. Inserire la cornice del giocattolo nel foro sul vassoio del giocattolo e premere in posizione come mostrato nella Figura 5.3. Posizionare il vassoio del giocattolo corrispondente alla parte anteriore del vassoio del giocattolo. Tenere il vassoio del giocattolo con una mano, premere la manopola verso l'alto fino alla fine di un'altra mano come mostrato nella Figura 5.4 (a), e girare in senso orario per 90 gradi per bloccare (come mostrato nella Figura 5.4 (b)). Il pulsante Musica si trova sotto il vassoio della musica come mostrato nella Figura 5.2 (a).

CURA E MANUTENZIONE • Assicurarsi che tutte le parti funzionino bene prima dell'uso. Controllare sempre le parti regolarmente per le ruote, i dispositivi di bloccaggio del cuscino del sedile e così via ogni 15 giorni. • In alcuni climi le coperture e le rifiniture possono essere influenzate da muffe e funghi. Per evitare che ciò si verifichi, non piegare o conservare il prodotto se è umido o bagnato. • Pulire le parti in plastica con un panno umido con sapone neutro. • Per pulire il cuscino del sedile, il poggiatesta, il tettuccio, usare solo sapone domestico delicato e acqua calda con una spugna o un panno. **NON LAVARE IN LAVATRICE.**

VIELN DANK, DASS SIE SICH FÜR UNSER PRODUKT ENTSCIEDEN HABEN.

LESEN SIE DIE ANWEISUNGEN VOR DEM GEBRAUCH SORGFÄLTIG DURCH, UND BEWAHREN SIE SIE FÜR WEITERE HINWEISE AUF. DAS KIND KANN HURT WERDEN, WENN SIE DIESE ANLEITUNG NICHT BEFOLGEN. PRODUKT STANDARD: EN 1273: 2005, EN 62115: 2005 + A12: 2015, EN71-2: 2011 + A1: 2014, BS EN71-1: 2014

WARNUNG!

- Vermeiden Sie Kollisionen mit Glas in Türen, Fenstern und Möbeln.
- Verwenden Sie den Baby-Laufrahmen nicht, wenn Teile beschädigt sind oder fehlen.
- Dieser Baby-Laufrahmen sollte nur für kurze Zeit verwendet werden (z. B. 20 Minuten).
- Dieser Baby-Laufrahmen ist für Kinder gedacht, die etwa 6 Monate lang alleine sitzen können. Es ist nicht für Kinder mit einem Körpergewicht von mehr als 12 kg bestimmt. Verwenden Sie es nicht, bis sich das Baby von selbst aufrichten kann.
- Verwenden Sie keine anderen als die vom Hersteller oder Händler zugelassenen Ersatzteile.
- Stellen Sie vor dem Gebrauch sicher, dass alle Verriegelungen eingerastet sind.
- Legen Sie kein zusätzliches Gewicht auf, da dies die Stabilität des Läufers beeinträchtigen kann.
- Stellen Sie sicher, dass die Füße des Kindes beim Fahren den Boden berühren. Stellen Sie sicher, dass sich das Kind nicht in der Wohnung befindet, wenn Sie den Rollator bewegen.
- Reinigen Sie die Reibungskomponenten regelmäßig, um die Bremsleistung aufrechtzuerhalten.
- Lassen Sie Ihr Kind niemals unbeaufsichtigt. Halten Sie Ihr Kind immer im Blick, wenn Sie sich in der Nähe befinden. Verwenden Sie das Gerät nur auf ebenen Flächen, die frei von Gegenständen sind, die ein Umkippen verursachen könnten. Halten Sie das Kind von heißen Flüssigkeiten, Rangern, Heizkörpern, Heizgeräten, Kaminen usw. fern, um Verbrennungen zu vermeiden.
- Um schwere oder tödliche Verletzungen zu vermeiden, blockieren Sie Treppen / Treppenstufen sicher, bevor Sie Fußgänger benutzen.
- Mischen Sie keine alten und neuen Batterien. Mischen Sie keine alkalischen, Standard- (Kohle-Zink-) oder wiederaufladbaren Batterien (Nickel-Cadmium). Laden Sie keine nicht wiederaufladbaren Batterien. Die Aufsicht von Erwachsenen ist beim Laden von Akkus erforderlich. Entfernen Sie immer leere oder leere Batterien aus dem Spielzeug. Schließen Sie die Versorgungsklemmen nicht kurz.

AKTIVITÄT WALKER MONTIEREN

1. Verwendung der Räder: Montieren Sie die 8 Räder in den entsprechenden Gehäusen. Stellen Sie sicher, dass die Räder fest in das Gehäuse am Fuß des Rollers geschoben sind. Wenn keine Bremsbeläge enthalten sind, ist die Abbildung 2 nicht verfügbar.
2. Verwenden der Räder und Bremsbeläge: Befestigen Sie zwei drehende Räder in den vorderen Gehäusen, zwei hintere Räder hinten und montieren Sie sie an dem Ende, wie in Abbildung 2.1 dargestellt. Die 6 Bremsbeläge in die entsprechenden Gehäuse einsetzen. Stellen Sie sicher, dass die Verbindungen fest und korrekt am Ende angebracht sind (siehe Abbildung 2.2).
3. Verwenden der Schiebestange: Setzen Sie die Schiebestange in die entsprechenden Gehäuse ein und montieren Sie sie am Ende. Abbildung 3.
4. Befestigen Sie das Sitzkissen: Führen Sie die Plastikstifte auf der Rückseite des Sitzes in die Löcher ein (Abbildung 4 (a)) und klicken Sie die Stifte in Position, indem Sie sie nach vorne drücken. Führen Sie die 3 Kunststoffstifte an der Vorderseite des Sitzes in die Löcher ein (Abbildung 4 (b)), und drücken Sie sie nach unten, bis sie einrastet. Stellen Sie die gewünschte Position mit dem einstellbaren Gerät unter dem oberen Fach ein.
5. Verwenden der Musikablage: Ziehen Sie ein Spielzeug vorsichtig von der Spielzeugablage ab. Nehmen Sie die Abdeckung vom Spielzeug ab. Legen Sie 2 AA-Alkalibatterien (1,5 V) (nicht im Lieferumfang enthalten) in das Batteriefach ein. Stellen Sie sicher, dass die Batterien die richtige Polarität haben (siehe Abbildung 5.1 und 5.2). Setzen Sie die Abdeckung wieder auf und schrauben Sie sie wieder am Spielzeug fest. Setzen Sie den Spielzeugrahmen in das Loch auf der Spielzeugablage ein und drücken Sie ihn wie in Abbildung 5.3 gezeigt fest. Legen Sie die Spielzeugablage entsprechend dem vorderen Teil der Spielzeugablage ein. Halten Sie die Spielzeugablage mit einer Hand, drücken Sie den Knopf nach oben bis zum Ende einer anderen Hand, wie in Abbildung 5.4 (a) gezeigt, und drehen Sie ihn im Uhrzeigersinn um 90 Grad, um zu verriegeln (wie in Abbildung 5.4 (b) dargestellt). Die Musiktaaste befindet sich unter der Musikablage, wie in Abbildung 5.2 (a) gezeigt.

PFLEGE UND WARTUNG • Stellen Sie vor dem Gebrauch sicher, dass alle Teile gut funktionieren. Überprüfen Sie die Teile regelmäßig alle 15 Tage auf Räder, Verriegelungen, Sitzpolster usw. • In einigen Klimazonen können die Abdeckungen und Zierleisten von Schimmel und Schimmel befallen sein. Um dies zu vermeiden, falten oder lagern Sie das Produkt nicht, wenn es feucht oder nass ist. • Wischen Sie die Kunststoffteile mit einem feuchten Tuch und milder Seife ab. • Verwenden Sie zum Reinigen des Sitzkissens, der Fußunterlage und der Überdachung nur milde Haushaltsseife und warmes Wasser mit einem Schwamm oder Tuch. NICHT WASCHEN.

MERCI DE CHOISIR NOTRE PRODUIT.

LIRE ATTENTIVEMENT LES INSTRUCTIONS AVANT L'UTILISATION ET LES CONSERVER POUR PLUS DE RÉFÉRENCE. L'ENFANT PEUT ÊTRE BLESSÉ SI VOUS NE SUIVEZ PAS CES INSTRUCTIONS. NORMES DE PRODUIT: EN 1273: 2005, EN 62115: 2005 + A12: 2015, EN71-2: 2011 + A1: 2014, BS EN71-1: 2014.

ATTENTION!

- Prévenez les collisions avec le verre dans les portes, les fenêtres et les meubles.
- N'utilisez pas le cadre de marche pour bébé si des composants sont brisés ou manquants.
- Ce cadre de marche pour bébé ne doit être utilisé que pendant de courtes périodes (par exemple 20 min).
- Ce cadre de marche pour bébé est destiné aux enfants qui peuvent s'asseoir sans aide, à partir de 6 mois environ. Il n'est pas destiné aux enfants pesant plus de 12 kg. Ne pas utiliser jusqu'à ce que bébé puisse s'asseoir tout seul.
- N'utilisez pas de pièces de rechange autres que celles approuvées par le fabricant ou le distributeur.
- Assurez-vous que tous les dispositifs de verrouillage sont engagés avant utilisation.
- N'imposez pas de poids supplémentaire car cela pourrait nuire à la stabilité du marcheur.
- Assurez-vous que les pieds de l'enfant touchent le sol pendant la conduite. Assurez-vous que l'enfant n'est pas à l'intérieur lors du déplacement de la marchette. • Nettoyez régulièrement (composants de friction) pour maintenir les performances d'arrêt.
- Ne laissez jamais votre enfant sans surveillance. Gardez toujours l'enfant à la vue pendant que vous marchez. Utilisez uniquement sur des surfaces planes exemptes d'objets susceptibles de renverser le trotteur. Pour éviter les brûlures, éloignez l'enfant des liquides chauds, des rangers, des radiateurs, des radiateurs, des foyers, etc.
- Pour éviter des blessures graves ou la mort, bloquez les escaliers / marches de manière sécuritaire avant d'utiliser les marchettes.
- Ne mélangez pas des piles neuves et usagées. Ne mélangez pas de piles alcalines, standard (carbone-zinc) ou rechargeables (nickel-cadmium). Ne chargez pas de piles non rechargeables. La surveillance par un adulte est nécessaire lors du chargement de piles rechargeables. Retirez toujours les piles déchargées ou épuisées du jouet. Ne court-circuitez pas les bornes d'alimentation.

POUR ASSEMBLER LE MARCHEUR DE L'ACTIVITÉ

1. Utilisation des roues: Montez les 8 roues dans les logements appropriés. Assurez-vous que les roues sont fermement enfoncées à fond dans le logement à la base du déambulateur. Si les patins de friction ne sont pas inclus, la figure 2 n'est pas disponible.
2. Utilisation des roues et des patins de friction: Fixez 2 roues rotatives dans les logements avant, 2 roues arrière à l'arrière et montées à l'extrémité comme illustré à la figure 2.1. Placez les 6 patins de friction dans les logements appropriés. Assurez-vous que les joints sont fermement et correctement ajustés à l'extrémité, comme illustré à la figure 2.2.
3. À l'aide de la barre de poussée: placez la barre de poussée dans les logements appropriés et à l'extrémité de la figure 3.
4. Fixez le coussin de siège: Insérez les goupilles en plastique situées à l'arrière du siège dans les trous illustrés à la Figure 4 (a), puis enclenchez les goupilles en les poussant vers l'avant. Insérez les 3 goupilles en plastique à l'avant du siège dans les trous Figure 4 (b), poussez-les vers le bas jusqu'à ce que vous entendiez un dé clic. Réglez la position souhaitée à l'aide du périphérique réglable situé sous le bac supérieur.
5. Utilisation du bac à musique: retirez doucement un jouet du bac à jouets. Retirez le couvercle du jouet. Installez 2 piles alcalines AA (1,5 V) (non fournies) dans le compartiment à piles. Assurez-vous que les piles font face à la polarité appropriée, comme indiqué dans les figures 5.1 et 5.2. Remplacez le couvercle et revissez-le sur le jouet. Insérez le cadre du jouet dans le trou du plateau et appuyez pour le mettre en place, comme illustré à la figure 5.3. Placez le plateau de jouets correspondant à la partie avant du plateau de jouets. Tenez le plateau à jouets d'une main, appuyez à fond sur le bouton, comme illustré à la figure 5.4 (a), puis tournez-le dans le sens des aiguilles d'une montre à 90 degrés pour le verrouiller (comme illustré à la figure 5.4 (b)). Le bouton Musique est sous le bac à musique, comme illustré à la figure 5.2 (a).

SOIN ET ENTRETIEN - Assurez-vous que toutes les pièces fonctionnent bien avant utilisation. Toujours vérifier régulièrement les pièces pour les roues, les dispositifs de verrouillage du coussin de siège, etc. tous les 15 jours. • Dans certains climats, les couvercles et les moulures peuvent être affectés par la moisissure et le mildiou. Pour éviter que cela ne se produise, ne pliez pas et ne stockez pas le produit s'il est humide ou mouillé. • Essuyez les pièces en plastique avec un chiffon humide avec un savon doux. • Pour nettoyer le coussin de siège, le coussinet plantaire, la capote, utilisez uniquement du savon doux et de l'eau tiède avec une éponge ou un chiffon. **NE PAS LAVER À LA MACHINE.**

VĂ MULȚUMIM PENTRU ALEGEREA PRODUSULUI NOSTRU.

CITIȚI CŪ ATENȚIE INSTRUCȚIUNILE ÎNAINTE DE A UTILIZAȚI ȘI PĂSTRAȚI-L PENTRU REFERINȚĂ. COPILUL POATE FI RĂNIȚI DACĂ NU URMEAZĂ ACESTE INSTRUCȚIUNI. STANDARD DE PRODUS: EN 1273: 2005, EN 62115: 2005 + A12: 2015, EN71-2: 2011 + A1: 2014, BS EN71-1: 2014

AVERTIZARE!

- Prevenirea coliziunilor cu sticlă în uși, ferestre și mobilier.
- Nu utilizați cadrul de mers pe jos pentru copii în cazul în care unele componente sunt rupte sau lipsesc.
- Acest cadru de mers pentru copii trebuie utilizat numai pentru perioade scurte de timp (de exemplu, 20 de minute).
- Acest cadru de mers pe jos pentru copii este destinat utilizării de către copiii care se pot așeza fără ajutor, aproximativ de la 6 luni. Nu este destinat copiilor cu o greutate mai mare de 12 kg. Nu utilizați până când copilul nu se poate așeza singur.
- Nu utilizați alte piese de schimb decât cele aprobate de producător sau distribuitor.
- Asigurați-vă că toate dispozitivele de blocare sunt activate înainte de utilizare.
- Nu impuneți nici o greutate în plus, deoarece aceasta ar putea afecta stabilitatea walker-ului.
- Asigurați-vă că picioarele copilului ating solul atunci când călătoriți. Asigurați-vă că copilul nu este înăuntru când mutați walker-ul.
- Curățați (componentele de frecare) în mod regulat pentru a menține performanța de oprire.
- Nu lăsați copilul fără supraveghere. Întotdeauna țineți copilul în vedere în timp ce mergeți în walker. Utilizați numai pe suprafețe plate fără obiecte care ar putea provoca răsturnarea. Pentru a evita arsurile, țineți copilul departe de lichide fierbinți, radiatoare, radiatoare, încălzitoare de spațiu, șemineuri etc.
- Pentru a evita rănirea gravă sau moartea, blocați treptele / pașii în siguranță înainte de a folosi pedalele.
- Nu amestecați bateriile vechi și noi. Nu amestecați baterii alcaline, standard (carbon-zinc) sau reîncărcabile (nichel-cadmium). Nu încărcați bateriile nereîncărcabile. Supravegherea adulților este necesară atunci când se încarcă baterii reîncărcabile. Scoateți întotdeauna bateriile plate sau epuizate din jucărie. Nu scurtcircuitați bornele de alimentare.

ASAMBLAREA ACTIVITĂȚII WALKER

1. Utilizarea roților: Montați cele 8 roți în carcasa corespunzătoare. Asigurați-vă că roțile sunt bine împinse complet în carcasa de la baza walker-ului. Dacă nu sunt incluse plăcuțele de fricțiune, figura 2 nu este disponibilă.
2. Utilizarea roților și a plăcuțelor de fricțiune: Așezați 2 roți rotative în carcasa din față, 2 roți din spate și montate la capăt, așa cum se arată în figura 2.1. Montați cele 6 plăcuțe de fricțiune în carcasa corespunzătoare. Asigurați-vă că îmbinările sunt fixate corect și corect la capăt, așa cum se arată în figura 2.2.
3. Utilizând bara de împingere: plasați bara de împingere în carcasa corespunzătoare și montați la capăt Figura 3.
4. Atașați bancheta: Introduceți știfturile din plastic pe spatele scaunului în orificiile Figura 4 (a), apoi faceți clic pe pini în poziție prin împingerea acestora în față. Introduceți cele 3 știfturi din partea din față a scaunului în orificiile Figura 4 (b), împingeți-le în jos până când se fixează în poziție. Reglați poziția dorită, utilizând dispozitivul reglabil sub tava superioară.
5. Utilizând tava muzicală: trageți ușor o jucărie din tava de jucării. Scoateți capacul din jucărie. Instalați 2 baterii alcaline AA (1,5V) (nu sunt incluse) în compartimentul pentru baterii. Asigurați-vă că bateriile se confruntă cu polaritatea corespunzătoare, după cum se arată în Figura 5.1 și 5.2. Înlocuiți capacul și înșurubați-l înapoi la jucărie. Introduceți cadrul jucăriei în gaura de pe tava de jucării și apăsați-o în poziție, după cum se arată în figura 5.3. Așezați tava de jucărie corespunzătoare părții frontale a tăvii de jucărie. Țineți tava jucăriilor cu o mână, apăsați butonul în sus până la capătul unei alte mâini, așa cum se arată în figura 5.4 (a), și rotiți-o în sensul acelor de ceasornic pentru a bloca 90 de grade (așa cum se arată în figura 5.4 (b)). Butonul pentru muzică se află sub tava de muzică, așa cum se arată în figura 5.2 (a).

ÎNȚREȚINERE ȘI ÎNȚREȚINERE • Asigurați-vă că toate piesele funcționează bine înainte de utilizare. Verificați întotdeauna piesele în mod regulat pentru roți, dispozitive de blocare a scaunelor și așa mai departe la fiecare 15 zile. • În unele zone de climatizare, acoperișurile și acoperirile pot fi afectate de mucegai și mucegai. Pentru a preveni acest lucru, nu pliați și nu depozitați produsul dacă este umed sau umed. • Ștergeți părțile din plastic cu o cârpă umedă utilizând un săpun ușor. • Pentru a curăța scaunul, picioarele, baldachinul, utilizați doar săpun de uz casnic ușor și apă caldă cu un burete sau o cârpă. **NU FOLOSIȚI SPĂLARE.**

DZIĘKUJEMY ZA WYBÓR NASZEGO PRODUKTU.

NALEŻY UWAŻNIE PRZECZYTAĆ INSTRUKCJE I NALEŻY PRZESTRZEGAĆ DALSZYCH ODNIESIENIA. DZIECKO MOŻE BYĆ OBNIŻONE, JEŚLI NIE WYKONUJESZ TEJ INSTRUKCJI. STANDARD PRODUKTU: EN 1273: 2005, EN 62115: 2005 + A12: 2015, EN71-2: 2011 + A1: 2014, BS EN71-1: 2014

OSTRZEŻENIE!

- Zapobiegaj kolizjom ze szkłem w drzwiach, oknach i meblach.
- Nie używaj ramy do chodzenia, jeśli jakiegokolwiek elementu są uszkodzone lub ich brakuje.
- Ta rama do chodzenia powinna być używana tylko przez krótki okres czasu (np. 20 minut).
- Ta rama do chodzenia jest przeznaczona dla dzieci, które mogą siedzieć samodzielnie, około 6 miesięcy. Nie jest przeznaczony dla dzieci ważących więcej niż 12 kg. Nie używaj, dopóki dziecko nie będzie mogło samodzielnie usiąść.
- Nie używaj części zamiennych innych niż zatwierdzone przez producenta lub dystrybutora.
- Upewnij się, że wszystkie urządzenia blokujące są włączone przed użyciem.
- Nie narzucaj dodatkowej wagi, ponieważ może to wpłynąć na stabilność walkera.
- Upewnij się, że stopy dziecka dotykają ziemi podczas jazdy. Upewnij się, że dziecko nie jest w ruchu. • Regularnie czyść (elementy cierne), aby zachować zatrzymywanie.
- Nigdy nie zostawiaj dziecka bez opieki. Zawsze trzymaj dziecko na widoku podczas chodzenia. Używaj tylko na płaskich powierzchniach wolnych od przedmiotów, które mogłyby spowodować przewrócenie się chodzika. Aby uniknąć oparzeń, trzymaj dziecko z dala od gorących płynów, strażników, grzejników, grzejników, kominków itp.
- Aby uniknąć poważnych obrażeń lub śmierci, zablokuj schody / stopnie przed użyciem pieszych.
- Nie mieszaj starych i nowych baterii. Nie mieszaj baterii alkalicznych, standardowych (węgiel-cynk) ani akumulatorów (niklowo-kadmowych). Nie ładuj baterii jednorazowych. Podczas ładowania akumulatorów wymagany jest nadzór osoby dorosłej. Zawsze wyjmuj z zabawki płaskie lub wyczerpane baterie. Nie zwierać zacisków zasilania.

ABY ZAPEWNIĆ DZIAŁALNOŚĆ WALKERA

1. Korzystanie z kół: Zamontuj 8 kół w odpowiednich obudowach. Upewnij się, że koła są mocno wciśnięte do obudowy na podstawie walkera. Jeśli podkładki cierne nie są dołączone, rysunek 2 nie jest dostępny.
2. Używanie kół i podkładek ciernych: Zamocuj 2 obracające się koła w przednich obudowach, 2 tylne koła z tyłu i przymocuj do końca, jak pokazano na Rysunku 2.1. Zamontuj 6 podkładek ciernych w odpowiednich obudowach. Upewnij się, że złącza są mocno i prawidłowo zamocowane do końca, jak pokazano na rysunku 2.2.
3. Za pomocą dźwążka wypychającego: umieść dźwążek wypychający w odpowiednich obudowach i przymocuj go do końca Rysunek 3.
4. Przymocuj podkładkę siedziska: Włóż plastikowe kołki z tyłu siedziska do otworów Rysunek 4 (a), a następnie kliknij kołki w odpowiednie położenie, popychając je do przodu. Włóż 3 plastikowe kołki z przodu fotela do otworów Rysunek 4 (b), popchnij je w dół, aż usłyszysz kliknięcie. Ustaw żądaną pozycję za pomocą regulowanego urządzenia pod górną tacą.
5. Korzystanie z podajnika muzycznego: delikatnie zdejmij zabawkę z tacy na zabawki. Zdejmij pokrywę z zabawki. Zainstaluj 2 x baterie alkaliczne AA (1,5V) (brak w zestawie) w komorze baterii. Upewnij się, że baterie są ustawione w odpowiedniej polaryzacji, jak pokazano na rysunku 5.1 i 5.2. Załóż pokrywę i przykręć ją z powrotem do zabawki. Włóż zabawkową ramkę do otworu na tacy zabawek i wciśnij na miejsce, jak pokazano na rysunku 5.3. Umieść tackę na zabawki odpowiadającą przedniej części tacy na zabawki. Przytrzymaj tacę zabawki jedną ręką, naciśnij pokrętkę do góry do końca drugiej dłoni, jak pokazano na Rysunku 5.4 (a), i obróć zgodnie z ruchem wskazówek zegara o 90 stopni, aby zablokować (jak pokazano na Rysunku 5.4 (b)). Przycisk Muzyka znajduje się pod szufladą na muzykę, jak pokazano na Rysunku 5.2 (a).

PIELĘGNACJA I KONSERWACJA • Upewnij się, że wszystkie części działają dobrze przed użyciem. Zawsze sprawdzaj regularnie części pod kątem kół, podkładek foteli blokujących i tak dalej co 15 dni. • W niektórych klimatach na okładki i listwy mogą wpływać pleśń i pleśń. Aby temu zapobiec, nie należy składać ani przechowywać produktu, jeśli jest wilgotny lub mokry. • Wytrzyj części plastikowe wilgotną szmatką, używając łagodnego mydła. • Aby wyczyścić podkładkę siedziska, poduszkę, baldachim, używaj tylko łagodnego mydła domowego i ciepłej wody za pomocą gąbki lub ściereczki. **NIE MASZYĆ MYCIA**

ХВАЛА ВАМ ЗА КУПЊУ.

ПАЖЉИВО ПРОЧИТАЈТЕ УПУТСТВА ПРИЈЕ УПОТРЕБЕ И УШТЕДИТЕ СЕ ЗА БУДУЋЕ РЕФЕРЕНЦЕ. ДЕТЕ МОЖЕ БИТИ ПРЕУЗМЕНО, НЕ ПОМОЋИ ОВИМ УПУТАМА. СТАНДАРД ПРОИЗВОДА: ЕН 1273: 2005, ЕН 62115: 2005 + А12: 2015, ЕИ71-2: 2011 + А1: 2014, Ц5 ЕИ 71-1: 2014

УПОЗОРЕЊЕ!

- Избегавајте сударе са стаклом врата, прозора и намештаја.
- Не користите шетач ако је било која компонента сломљена или недостаје.
- Шетач треба користити само кратко вријеме (нпр. 20 минута).
- Пјешачка стаза је дизајнирана за дјецу која могу сједити сама, око 6 мјесеци старости. Није намењен деци тежине преко 12 кг. Не користите шетач ако дете не може да седи сам.
- Не користите резервне делове који нису одобрени од стране произвођача или дистрибутера.
- Уверите се да су сви уређаји за блокирање правилно постављени и затегнути пре употребе.
- Немојте додавати додатну тежину јер то може утицати на стабилност ходача.
- Побрините се да дјететова стопала додирну тло када се налазе на столицама за ходање. Не померајте ходача док дете не буде унутра.
- Редовно чистите (покретне компоненте) како бисте одржали перформансе кочења.
- Никада не остављајте дете без надзора. Увек посматрајте дете док сте у шетачу.
- Користите само на равним површинама далеко од предмета који могу преврнути шетач. Да бисте спречили опекотине, држите дете даље од врелих течности, радијатора, електричних пећи, камина итд.
- Да бисте спречили озбиљне повреде и ризик од смрти, осигурајте све степенице пре коришћења шетача.
- Немојте комбиновати старе и нове батерије. Немојте комбиновати алкалне, стандардне (угљеник-цинк) пуњиве (никал-кадмијумске) батерије. Не покушавајте да поново напуните батерије које се не могу пунити. Пуњење батерије захтева праћење одраслих особа. Увек уклоните празне батерије из играчке.

ПОЗАДИНА ПРОЈЕКТА

1. За коришћење тачкова: Поставите 8 тачкова у одговарајуће положаје. Осигурајте да су чврсто постављени у кућишту. Ако не користите заустављања, онда слика 2 није применљива.
2. Да бисте користили тачкове и чепове: Поставите 2 тачка предње и 2 на задњем делу, као што је приказано на слици 2.1. Ставите 6 станица у одговарајуће позиције. Побрините се да су стабилне и добро фиксиране, као што је приказано на слици 2.2.
3. Причвршћивање потисног утикача: Уметните наставак причвршћивањем на оба краја.
4. Уметање седишта: Поставите пластичне игле на седиште у одговарајуће рупе на оквиру Слика 4 (а), а затим их гурните док не кликну. Убаците 3 пластичне игле у предњи део седишта Слика 4 (б), а затим притисните према доле све док не шкљоцну. Изаберите жељену позицију помоћу механизма испод горњег постоља.
5. Постављање музичке табле: Пажљиво уклоните сваку играчку са контролне табле. Ставите 2 к АА (1,5 В) алкалне батерије (нису укључене) у одговарајући одељак. Уверите се да су батерије правилно постављене, као што је приказано на слици 5.1 и 5.2. Поправи капу. Ставите оквир играчака на сталак за играчке и фиксирајте га притиском, као што је приказано на слици 5.3. Једном руком причврстите командну плочу играчака на одговарајући део полице и притисните дугме (слика 5.4 (а)) и окрените у смеру казаљке на сату да бисте закључали 90 степени (као што је приказано на слици 5.4 (б)))). Дугме за музику налази се испод контролне табле музике, као што је приказано на слици 5.2 (а).

ЧУВАЊЕ И ОДРЖАВАЊЕ • Побрините се да сви дијелови добро раде прије употребе. Редовно проверавајте тачкове, браве, седиште итд. сваких 15 дана. • У неким климатским условима постоји повећан ризик да ће на делове текстила утицати буђ и калуп. Да бисте то избегли, немојте одлагати или складиштити производ ако је влажан или влажан. • Пластичне делове очистите влажном крпом и деликатним детерџентом. • За чишћење сједала, ослонца за ноге и других текстилних дијелова, користите само осјетљив детерџент и врућу воду са спужвом или крпом. Немојте ићи на особно.

ВИ БЛАГОДАРАМ ЗА КУПОТ.

ПРОЧИТАЈТЕ ИНСТРУИЦИИТЕ ВНИМАТЕЛНО ПРЕД УПОТРЕБА И ЧУВАЈТЕ ГИ ЗА ВО ИДНИНА. ДЕТЕТОТО МОЖЕ ДА СЕ ИЗБРАНИ, НЕ ПОМОГНЕТЕ НА ОБИЕ ИНСТРУКЦИИ. СТАНДАРД НА ПРОИЗВОДОТ: EN 1273: 2005, EN 62115: 2005 + A12: 2015, EI71-2: 2011 + A1: 2014, B5 EI71-1: 2014

ПРЕДУПРЕДУВАЊЕ!

- Избегнувајте судири со стакло на врати, прозорци и мебел.
- Не користете Walker ако некоја од компонентите е скршена или недостасува.
- Walker треба да се користи само за кратки периоди (на пример 20 минути).
- Пешачката патека е наменета за деца кои можат да седат сами, околу 6 месеци. Не е наменет за деца со телесна тежина над 12 кг. Не користете патувач ако детето не може да седи сам.
- Не користете резервни делови што не се одобрени од производителот или дистрибутерот.
- Уверете се дека сите уреди за заклучување се правилно позиционирани и затегнати пред употреба.
- Не додавајте дополнителна тежина бидејќи тоа може да влијае на стабилноста на возачот.
- Уверете се дека нозете на нозете ја допираат земјата кога се наоѓате на пешачки стол. Немојте да го поместувате ходникот додека детето не е внатре.
- Редовно чистете (подвижни компоненти) за да ги одржите перформансите на сопирањето.
- Никогаш не го оставајте детето без надзор. Секогаш почитувајте го детето додека патувате.
- Употребувајте само на рамни површини подалеку од предмети што можат да го превртат патнику. За да спречите изгореници, чувајте го детето од жешки течности, радијатори, електрични печки, камини итн.
- За да спречите сериозни повреди и ризик од смртен случај, обезбедете ги сите чекори и скали пред да го користите Walker.
- Не комбинирајте стари и нови батерии. Не комбинирајте алкални, стандардни (јаглерод-цинкови), полнење (никел-кадмиумски) батерии. Не обидувајте се да наполнете батерии што не се полни. Полнењето на батеријата бара следење на возрастни. Секогаш отстранувајте ги служените батерии од играчката.

ИСТОРИЈАТ НА ПРОЕКТОТ

1. За користење тркала: Ставете ги 8-те тркала во соодветните положби. Осигурајте се дека тие се цврсто поставени во случај на движење. Ако не ги користите застанувањата, тогаш Слика 2 не е применливо.
2. За да ги користите тркалата и затворачите: Ставете 2 тркала напред и 2 во задниот дел, како што е прикажано на слика 2.1. Ставете ги 6-те станици во соодветните позиции. Бидете сигурни дека тие се стабилни и добро фиксирани, како што е прикажано на Слика 2.2.
3. Прицврстување на приклучокот за притискање: Вметнете го прилогот со прицврстување на двата краја. Слика 3.
4. Поставување на седиштето: Ставете пластичните иглички на седиштето во соодветните отвори на рамката Слика 4 (a), а потоа ги турнете додека не кликнат. Вметнете ги 3 пластични иглички во предниот дел од седиштето Слика 4 (b), потоа притиснете надолу додека не примат. Изберете ја преферираната позиција користејќи го механизмот под горниот држач.
5. Ставање на музичката табла: Внимателно извадете ја секоја играчка од контролната табла. Ставете 2 x AA (1.5 V) алкални батерии (не се вклучени) во соодветниот оддел. Уверете се дека батериите се правилно позиционирани како што е прикажано на Слика 5.1 и 5.2. Поправете го капачето. Ставете ја рамката за играчки врз решетката за играчки и прицврстете ја со притисок како што е прикажано на Слика 5.3. Поправат семафорот со играчки на соодветниот дел на држачот со една рака, а со другата притиснете го копчето (Слика 5.4 (a)) и свртете го во правец на стрелките на часовникот за да заклучите на 90 степени (како што е прикажано на Слика 5.4 (b)). Музичкото копче се наоѓа под контролната табла за музика како што е прикажано на Слика 5.2 (a).

ГРИЖА И ОДРЖУВАЊЕ • Уверете се дека сите делови добро функционираат пред употреба. Редовно проверувајте ги тркалата, бравите, седиштето и др. на секои 15 дена. • Во некои климатски услови постои зголемен ризик дека текстилните делови ќе бидат погодени од мувла и мувла. За да го избегнете ова, не го преклопувајте или не чувајте производот ако е влажен или влажен. • Чистете ги пластичните делови со влажна крпа и деликатен детергент. • За чистење на седиштето, потпирачот за нозе и други делови од текстил, користете само деликатен детергент и топла вода со сунѓер или ткаенина. **НЕ ОДИН НА ЛИЧНА.**

СПАСИБО ЗА ПОКУПКУ.

ВНИМАТЕЛЬНО ПРОЧИТАЙТЕ ИНСТРУКЦИЮ ПЕРЕД ИСПОЛЬЗОВАНИЕМ И СОХРАНИТЕ ИХ НА БУДУЩЕЕ. РЕБЕНОК МОЖЕТ ЗАБРАТЬСЯ, ВЫ НЕ ПОМОЖЕТЕ НАСТОЯЩИМ ИНСТРУКЦИЯМ. СТАНДАРТ ПРОДУКТА: EN 1273: 2005, EN 62115: 2005 + A12: 2015, EI71-2: 2011 + A1: 2014, C5 EI71-1: 2014

ВНИМАНИЕ!

- Избегайте столкновений со стеклом дверей, окон и мебели.
- Не используйте ходунки, если какой-либо из компонентов сломан или отсутствует.
- Ходунки следует использовать только в течение коротких периодов времени (например, 20 минут).
- Дорожка предназначена для детей, которые могут сидеть в одиночестве, приблизительно в возрасте 6 месяцев. Он не предназначен для детей весом более 12 кг. Не используйте ходунки, если ребенок не может сидеть один.
- Не используйте запасные части, которые не одобрены производителем или дистрибьютором.
- Убедитесь, что все запирающие устройства правильно расположены и затянуты перед использованием.
- Не добавляйте лишний вес, так как это может повлиять на устойчивость ходунка.
- Следите за тем, чтобы ноги ребенка касались земли в кресле для ходьбы. Не двигайте ходунки, пока ребенок не окажется внутри.
- Регулярно очищайте (движущиеся компоненты) для поддержания эффективности торможения.
- Никогда не оставляйте ребенка без присмотра. Всегда наблюдайте за ребенком, находясь в ходунках.
- Используйте только на плоских поверхностях вдали от предметов, которые могут опрокинуть ходунки. Во избежание ожогов держите ребенка вдали от горячих жидкостей, радиаторов, электроплит, каминов и т. Д.
- Чтобы предотвратить серьезные травмы и риск смерти, закрепите все ступени и лестницы перед использованием ходунка.
- Не совмещайте старые и новые батареи. Не используйте щелочные, стандартные (углерод-цинковые) аккумуляторы (никель-кадмиевые). Не пытайтесь заряжать непerezаряжаемые батареи. Зарядка аккумулятора требует контроля взрослых. Всегда вынимайте разряженные батарейки из игрушки.

ФОН ПРОЕКТА

1. Для использования колес: установите 8 колес на свои места. Убедитесь, что они надежно закреплены в футляре. Если вы не используете остановки, то рисунок 2 не применяется.
2. Для использования колес и стопоров: поместите 2 колеса спереди и 2 сзади, как показано на рисунке 2.1. Поместите 6 остановок в их соответствующие позиции. Убедитесь, что они стабильны и хорошо закреплены, как показано на рисунке 2.2.
3. Установка заглушки: вставьте насадку, закрепив ее с обоих концов.
4. Установка сиденья. Поместите пластиковые штифты на сиденье в соответствующие отверстия на раме. Рис. 4 (а), затем нажмите на них до щелчка. Вставьте 3 пластиковых штифта в переднюю часть сиденья (рис. 4 (b)), затем нажмите до щелчка. Выберите предпочтительную позицию, используя механизм под верхней подставкой.
5. Установка музыкальной доски. Осторожно снимите каждую игрушку с приборной панели. Поместите 2 батарейки типа AA (1,5 В) (не входят в комплект) в соответствующий отсек. Убедитесь, что батареи правильно расположены, как показано на рисунках 5.1 и 5.2. Исправить крышку. Поместите игрушечную рамку на игрушечную стойку и зафиксируйте ее, как показано на рисунке 5.3. Прикрепите игрушечную приборную панель к соответствующей части стойки одной рукой и нажмите кнопку (Рисунок 5.4 (а)) и поверните по часовой стрелке, чтобы зафиксировать 90 градусов (как показано на Рисунок 5.4 (b)). Музыкальная кнопка расположена под музыкальной приборной панелью, как показано на рисунке 5.2 (а).

УХОД И ОБСЛУЖИВАНИЕ • Перед использованием убедитесь, что все детали работают хорошо. Регулярно проверяйте колеса, замки, сиденье и т. Д. каждые 15 дней • В некоторых климатических условиях существует повышенный риск того, что текстильные детали будут подвержены воздействию плесени и плесени. Во избежание этого не складывайте и не храните изделие, если оно влажное или влажное. • Очистите пластиковые детали влажной тканью и деликатным моющим средством. • Для чистки сиденья, подставки для ног и других текстильных деталей используйте только деликатное моющее средство и горячую воду с губкой или тканью. НЕ НАЙДИТЕ ЛИЧНО.

ДЯКУЄМО ЗА КУПІВЛЮ.

УВАЖНО ПРОЧИТАЙТЕ ІНСТРУКЦІЇ ПЕРЕД ВИКОРИСТАННЯМ ТА ЗБЕРЕЖІТЬ ІХ ДЛЯ ПЕРСПЕКТИВИ В МАЙБУТНЄ. ДИТИНИ МОЖЕ БАЧАТИ, ВИ НЕ ДОПОМОГАЄТЕ ЦЕЙ ІНСТРУКЦІЇ. СТАНДАРТ ПРОДУКЦІЇ: EN 1273: 2005, EN 62115: 2005 + A12: 2015, E171-2: 2011 + A1: 2014, C5 E171-1: 2014

УВАГА!

- Уникайте зіткнень зі склом дверей, вікон та меблів.
- Не використовуйте ходунки, якщо будь-який з компонентів зламаний або відсутній.
- Ходунки слід використовувати лише протягом короткого періоду часу (наприклад, 20 хвилин).
- Доріжка призначена для дітей, які можуть сидіти окремо, віком приблизно 6 місяців. Він не призначений для дітей вагою понад 12 кг. Не використовуйте ходунки, якщо дитина не може сидіти одна.
- Не використовуйте запасні частини, які не схвалені виробником або дистрибутором.
- Перед використанням переконайтеся, що всі пристрої блокування закріплені належним чином.
- Не додайте додаткової ваги, оскільки це може вплинути на стабільність ходунка.
- Переконайтеся, що ноги дитини торкаються землі, коли ви знаходитесь у кріслі. Не рухайте ходунка, поки дитина не опиниться всередині.
- Регулярно чистіть (переміщуючи компоненти) для підтримки продуктивності гальмування.
- Ніколи не залишайте дитину без нагляду. Завжди спостерігайте за дитиною під час ходьби.
- Використовуйте тільки на плоских поверхнях, віддалених від предметів, які можуть перевернути ходунки. Щоб запобігти опікам, тримайте дитину подалі від гарячих рідин, радіаторів, електроплит, камінів тощо.
- Щоб запобігти серйозним травмам та ризику смерті, оберіть всі сходи та сходи перед використанням ходунка.
- Не використовуйте старі та нові батареї. Не поєднуйте лужні, стандартні (вуглець-цинкові) акумуляторні (нікель-кадмієві) батареї. Не намагайтеся заряджати будь-які акумуляторні батареї. Зарядження акумулятора вимагає моніторингу дорослих. Завжди виймайте з іграшки виснажені батареї.

ПЕРЕДУМОВИ ПРОЕКТУ

1. Використання коліс: Помістіть 8 коліс у відповідні положення. Переконайтеся, що вони щільно прикріплені до місць у випадку ходунки. Якщо ви не використовуєте зупинки, то малюнок 2 не застосовується.
2. Використання коліс і ступорів: встановіть 2 колеса спереду і 2 в задній частині, як показано на малюнку 2.1. Поставте 6 зупинок у відповідні позиції. Переконайтеся, що вони стабільні та добре закріплені, як показано на малюнку 2.2.
3. Прикріплення засувки: Вставте насадку за допомогою фіксації на обох кінцях.
4. Встановлення сидіння: Розташуйте пластмасові шпильки на сидінні у відповідних отворах на рамі Рисунок 4 (a), а потім натискайте їх, поки вони не натиснутимуть. Вставте 3 пластикові штирі в передню частину сидіння Рисунок 4 (b), а потім натисніть до тих пір, поки вони не зафіксуються. Виберіть бажане положення за допомогою механізму під верхньою підставкою.
5. Розміщення музичної дошки: Обережно видаліть кожну іграшку з приладової панелі. Вставте 2 x AA (1,5 V) лужні батареї (не входять до комплекту) у відповідний відсік. Переконайтеся, що батареї правильно розташовані, як показано на рисунках 5.1 і 5.2. Зафіксуйте кришку. Поставте рамку для іграшок на стійку для іграшок і зафіксуйте її тиском, як показано на малюнку 5.3. Прикріпіть одну руку до приладової панелі іграшки до відповідної частини стійки і натисніть кнопку (мал. 5.4 (a)) і поверніть за годинниковою стрілкою, щоб зафіксувати на 90 градусів (як показано на малюнку 5.4 (b)). Музична кнопка розташована під музичною панеллю, як показано на малюнку 5.2 (a).

ДОГЛЯД ТА ТЕХНІЧНЕ ОБСЛУГОВУВАННЯ • Переконайтеся, що всі деталі працюють добре перед використанням. Регулярно перевіряйте колеса, замки, сидіння та ін. кожні 15 днів. • У деяких кліматичних умовах існує підвищений ризик того, що на текстильні деталі впливатимуть цвіль та цвіль. Щоб уникнути цього, не складайте та не зберігайте виріб у вологому або вологому стані. • Очистіть пластикові деталі вологою ганчіркою та делікатним миючим засобом. • Для чищення сидіння, підставки для ніг та інших текстильних виробів використовуйте лише делікатне миючий засіб та гарячу воду губкою або ганчіркою. НЕ ПЕРЕВАЙТЕ ОСОБИСТО.

HVALA NA KUPU.

PAŽLJIVO PROČITAJTE UPUTE PRIJE UPORABE I UŠTEDITE SE ZA BUDUĆE REFERENCE. DIJETE MOŽE SE PREUZETI, NE POMOĆI OVIM UPUTAMA. STANDARD PROIZVODA: EN 1273: 2005, EN 62115: 2005 + A12: 2015, EI71-2: 2011 + A1: 2014, C5 EI71-1: 2014

UPOZORENJE!

- Izbjegavajte sudare sa staklom vrata, prozora i namještaja.
- Ne koristite hodalice ako je bilo koja komponenta slomljena ili nedostaje.
- Šetač treba koristiti samo kratko vrijeme (npr. 20 minuta).
- Pješačka staza namijenjena je djeci koja mogu sjediti sama, u dobi od oko 6 mjeseci. Nije namijenjen djeci koja teže preko 12 kg. Ne koristite šetač ako dijete ne može sjediti sam.
- Nemojte koristiti rezervne dijelove koje nije odobrio proizvođač ili distributer.
- Prije uporabe provjerite jesu li svi uređaji za blokiranje ispravno postavljeni i zategnuti.
- Nemojte dodavati dodatnu težinu jer to može utjecati na stabilnost hodača.
- Pazite da djetetova stopala dodiruju tlo kada se nalazite na hodniku. Ne pomičite šetač dok dijete nije unutra.
- Redovito čistite (pokretne dijelove) kako biste održali učinkovitost kočenja.
- Nikada ne ostavljajte dijete bez nadzora. Uvijek pratite dijete dok ste u šetaču.
- Koristite samo na ravnim površinama daleko od predmeta koji mogu prevrnuti šetač. Kako biste spriječili opekline, držite dijete podalje od vrućih tekućina, radijatora, električnih peći, kamina itd.
- Kako biste spriječili ozbiljne ozljede i opasnost od smrti, prije korištenja hodača osigurajte sve stube i stepenice.
- Nemojte kombinirati stare i nove baterije. Nemojte kombinirati alkalne, standardne (ugljik-cink) punjive (nikal-kadmijeve) baterije. Ne pokušavajte ponovno puniti baterije koje se ne mogu puniti. Punjenje baterije zahtijeva praćenje odraslih osoba. Uvijek izvadite prazne baterije iz igračke.

POZADINA PROJEKTA

1. Za korištenje kotača: Postavite 8 kotača u odgovarajuće položaje. Uvjerite se da su čvrsto na mjestu u kućištu. Ako ne koristite zaustavljanja, tada slika 2 nije primjenjiva.
2. Za korištenje kotača i čepova: Postavite dva kotača naprijed i 2 straga, kao što je prikazano na slici 2.1. Stavite 6 postaja u odgovarajuće pozicije. Provjerite jesu li stabilne i dobro fiksirane, kao što je prikazano na slici 2.2.
3. Pričvršćivanje potisnog utikača: Umetnite nastavak tako da ga pričvrstite na oba kraja.
4. Umetanje sjedala: Postavite plastične igle na sjedalo u odgovarajuće rupe na okviru Slika 4 (a), a zatim ih gurnite dok ne kliknu. Umetnite 3 plastična zatika na prednji dio sjedala Slika 4 (b), a zatim pritisnite prema dolje dok ne škljocnu. Odaberite željeni položaj pomoću mehanizma ispod gornjeg postolja.
5. Postavljanje glazbene ploče: Pažljivo uklonite svaku igračku s nadzorne ploče. Stavite 2 x AA (1,5 V) alkalne baterije (nisu uključene) u odgovarajući odjeljak. Provjerite jesu li baterije ispravno postavljene kako je prikazano na Slici 5.1 i 5.2. Popravite poklopac. Stavite okvir igračkica na stalak za igračke i učvrstite ga tlakom kako je prikazano na slici 5.3. Jednom rukom pričvrstite ploču s instrumentima na odgovarajući dio police i pritisnite gumb (slika 5.4 (a)) i okrenite u smjeru kazaljke na satu za 90 stupnjeva (kao što je prikazano na slici 5.4 (b)))). Glazbeni gumb nalazi se ispod nadzorne ploče glazbe, kao što je prikazano na slici 5.2 (a).

NJEGA I ODRŽAVANJE • Osigurajte da svi dijelovi dobro rade prije uporabe. Redovito provjeravajte kotače, brave, sjedalo itd. svakih 15 dana. • U nekim klimatskim uvjetima postoji povećani rizik da će na tekstilne dijelove utjecati plijesan i plijesan. Kako biste to izbjegli, nemojte odlagati ili skladištiti proizvod ako je mokar ili vlažan. • Plastične dijelove očistite vlažnom krpom i osjetljivim deterdžentom. • Za čišćenje sjedala, oslonca za noge i drugih tekstilnih dijelova koristite samo osjetljiv deterdžent i vruću vodu sa spužvom ili krpom. Nemojte ići na osobno.

DĚKUJEME ZA NÁKUP.

PŘED POUŽITÍM SI POZORNE PŘEČTĚTE NÁVOD K OBSLUZE A ULOŽTE SE PRO BUDOUCÍ REFERENCE. DĚTÍ MŮŽE BÝT ZÍSKÁNO, NESPOMÁŠE TYTO POKYNY. STANDARD PRODUKTU: EN 1273: 2005, EN 62115: 2005 + A12: 2015, EI71-2: 2011 + A1: 2014, CS EI71-1: 2014

VAROVÁNÍ!

- Vyhnete se kolizím se sklem dveří, oken a nábytku.
- Nepoužívejte chodítko, pokud je některá ze součástí rozbitá nebo chybí.
- Chodec by měl být používán pouze na krátkou dobu (například 20 minut).
- Chodník je určen pro děti, které mohou sedět osamocené, ve věku přibližně 6 měsíců. Není určen pro děti s hmotností nad 12 kg.
- Nepoužívejte chodítko, pokud dítě nemůže sedět sám.
- Nepoužívejte náhradní díly, které nejsou schváleny výrobcem nebo distributorem.
- Před použitím zkontrolujte, zda jsou všechna uzamykací zařízení správně umístěna a utažena.
- Nepřidávejte větší hmotnost, protože by to mohlo ovlivnit stabilitu chodítka.
- Ujistěte se, že se chodidla dotýkají země, když jsou v křesle. Nepohybuje chodcem, dokud není dítě uvnitř.
- Pravidelně čistěte (pohybující se komponenty), abyste udrželi brzdny výkon.
- Nikdy nenechávejte dítě bez dozoru. Při chůzi vždy pozorujte dítě.
- Používejte pouze na rovných plochách mimo předměty, které by mohly chodítko převrátit. Abyste zabránili popálení, udržujte dítě mimo dosah horkých kapalin, radiátorů, elektrických kamen, krbů atd.
- Aby se zabránilo vážným zraněním a nebezpečí smrti, zajistěte všechny kroky a schodiště před použitím chodítka.
- Nekombinujte staré a nové baterie. Nekombinujte alkalické, standardní (karbon-zinkové) akumulátory (nikl-kadmiové). Nepokoušejte se dobýt žádné nenabíjecí baterie. Nabíjení akumulátoru vyžaduje monitorování dospělých. Vybité baterie vždy vyjměte z hračky.

SOUVISLOSTI PROJEKTU

1. Použití kol: Umístěte 8 kol do příslušných pozic. Ujistěte se, že jsou v pouzdru pro chodce pevně na místě. Pokud nepoužijete zarážky, pak obrázek 2 není použitelný.
2. Použití kol a zarážek: Umístěte 2 kola vpředu a 2 vzadu, jak je znázorněno na obrázku 2.1. Umístěte 6 zastavení do odpovídající polohy. Ujistěte se, že jsou stabilní a dobře upevněné, jak ukazuje obrázek 2.2.
3. Připevnění zasouvací zátky: Připojte nástavec upevněním na obou koncích.
4. Vložení sedadla: Umístěte plastové kolíky na sedlo do odpovídajících otvorů na rámu Obrázek 4 (a), pak je zatlačte, až zaklapnou. Vložte 3 plastové kolíky do přední části sedadla. Obrázek 4 (b), pak zatlačte dolů, až zaklapnou. Pomocí mechanismu pod horním stojanem vyberte preferovanou polohu.
5. Umístění hudební desky: Opatrně vyjměte každou hračku z palubní desky. Do příslušné přihrádky vložte 2 alkalické baterie AA (1,5 V) (nejsou součástí dodávky). Ujistěte se, že jsou baterie správně umístěny podle obrázků 5.1 a 5.2. Připevněte víčko. Rám hračky položte na stojan na hračky a upevněte jej tlakem, jak je znázorněno na obrázku 5.3. Připevněte přístrojovou desku hračky k příslušné části stojanu jednou rukou a stiskněte tlačítko (obrázek 5.4 (a)) a otočením ve směru hodinových ručiček zajistíte 90 stupňů (jak je znázorněno na obrázku 5.4 (b)). Hudební tlačítka se nachází pod přístrojovou deskou podle obrázku 5.2 (a).

PĚČE A ÚDRŽBA - Před použitím zkontrolujte, zda všechny díly dobře fungují. Pravidelně kontrolujte kola, zámky, sedadlo atd. každých 15 dní. • V některých klimatických podmínkách existuje zvýšené riziko, že textilní části budou ovlivněny plísní a plísní. Abyste tomu zabránili, neskladujte ani neskladujte výrobek, pokud je mokrá nebo vlhká. • Vyčistěte plastové díly vlhkým hadříkem a jemným čistícím prostředkem. • K čištění sedadla, podnožky a jiných textilních částí používejte pouze jemný prací prostředek a horkou vodu pomocí houby nebo hadříku. **NENECHÁVEJTE OSOBNÍ.**

ĎAKUJEME ZA NÁKUP.

PRED POUŽITÍM SI POZORNE PREČÍTAJTE NÁVOD NA POUŽITIE A UCHOVÁVAJTE PRE BUDÚCE REFERENCIE. DIEŤA MÔŽE BYŤ ZÍSKANÉ, NEPOMÁHAJTE TIETO POKYNY. ŠTANDARD VÝROBKU: EN 1273: 2005, EN 62115: 2005 + A12: 2015, E171-2: 2011 + A1: 2014, CS E171-1: 2014

POZOR!

- Vyhňte sa kolízii so sklom dverí, okien a nábytku.
- Nepoužívajte chodec, ak je niektorá zo súčastí porušená alebo chýba.
- Chodec by sa mal používať iba na krátku dobu (napríklad 20 minút).
- Chodník je určený pre deti, ktoré môžu sedieť samostatne, približne vo veku 6 mesiacov. Nie je určený pre deti s hmotnosťou nad 12 kg. Nepoužívajte chodec, ak dieťa nemôže sedieť sám.
- Nepoužívajte náhradné diely, ktoré nie sú schválené výrobcom alebo distribútorom.
- Pred použitím sa uistite, že všetky uzamykacie zariadenia sú správne umiestnené a dotiahnuté.
- Nepriďavajte žiadnu extra váhu, pretože to môže ovplyvniť stabilitu chodca.
- Uistite sa, že nohy dieťaťa sa pri chôdzi nachádzajú na zemi. Nepohybujte chodcom, kým nie je dieťa vo vnútri.
- Pravidelne čistite (pohybujúce sa komponenty), aby ste zachovali brzdný výkon.
- Nikdy nenechávajte dieťa bez dozoru. Počas chôdze vždy pozorujte dieťa.
- Používajte len na rovných povrchoch mimo predmetov, ktoré môžu prevrátiť chodec. Aby ste zabránili popáleniu, udržiajte dieťa mimo dosahu horúcich kvapalín, radiátorov, elektrických kachlí, krbov atď.
- Aby ste predišli vážnym zraneniam a riziku smrti, pred použitím chodca zabezpečte všetky schody a schodiská.
- Nekombinujte staré a nové batérie. Nekombinujte alkalické, štandardné (uhlíkovo-zinkové) nabíjateľné (nikel-kadmiové) batérie. Nepokúšajte sa nabíjať žiadne nenabíjateľné batérie. Nabíjanie akumulátora vyžaduje monitorovanie dospeljej osoby. Vybité batérie vždy vyberte z hračky.

SÚVISLOSTI PROJEKTU

1. Použitie kolies: Umiestnite 8 kolies do príslušných polôh. Uistite sa, že sú v puzdre pre chodcov pevne na mieste. Ak nepoužívate zarážky, potom obrázok 2 nie je použiteľný.
2. Použitie kolies a zarážok: Umiestnite 2 kolesá vpredu a 2 vzadu, ako je znázornené na obrázku 2.1. Umiestnite 6 zastávok do príslušných polôh. Uistite sa, že sú stabilné a dobre upevnené, ako je znázornené na obrázku 2.2.
3. Nasadenie zasúvacej zátky: Upevnite upevnenie upevnením na oboch koncoch.
4. Vloženie sedadla: Plastové kolíky umiestnite na sedlo do príslušných otvorov na ráme Obrázok 4 (a), potom ich zatlačte, až kým nezacvaknú. Vložte 3 plastové kolíky do prednej časti sedadla. Obrázok 4 (b), potom zatlačte nadol, kým nezapadnú. Pomocou mechanizmu pod horným stojanom zvolte preferovanú polohu.
5. Umiestnenie hudobnej dosky: Opatrne vyberte každú hračku z palubnej dosky. Vložte 2 x alkalické batérie AA (1,5 V) (nie sú súčasťou dodávky) do príslušného priestoru. Uistite sa, že sú batérie správne umiestnené podľa obrázka 5.1 a 5.2. Uzáver upevnite. Rám hračky položte na stojan na hračky a upevnite ho tlakom, ako je znázornené na obrázku 5.3. Prístrojovú dosku pripojte jednou rukou k príslušnej časti stojana a stlačte tlačidlo (obrázok 5.4 (a)) a otočením v smere hodinových ručičiek zablokujte 90 stupňov (ako je znázornené na obrázku 5.4 (b)). Hudobné tlačidlo sa nachádza pod palubnou doskou, ako je znázornené na obrázku 5.2 (a).

STAROSTLIVOSŤ A ÚDRŽBA • Pred použitím skontrolujte, či všetky diely fungujú dobre. Pravidelne kontrolujte kolesá, zámky, sedadlo atď. každých 15 dní. • V niektorých klimatických podmienkach existuje zvýšené riziko, že textilné časti budú ovplyvnené plesňou a plesňou. Aby ste tomu zabránili, výrobok neskladajte ani neskladujte, ak je mokry alebo vlhky. • Plastové diely čistite vlhkou handričkou a jemným čistiacim prostriedkom. • Na čistenie sedadla, podnožky a iných textilných častí používajte iba jemný čistiaci prostriedok a horúcu vodu špongiou alebo handričkou. NENECHÁVAJTE OSOBNÉ.

KÖSZÖNJÜK, HOGY KIVÁLASZTJÁK TERMÉKE.

A FELHASZNÁLÁS ELŐTT FIGYELMEZTETÉSEN OLVASSA EL A FELHASZNÁLÁSRA VONATKOZÓ UTASÍTÁSOKAT, ÉS KÖVETKEZŐK A KÖVETKEZŐKRE. A GYERMEK KÖVETKEZŐ, ha nem követi ezeket az utasításokat. TERMÉK-STANDARD: EN 1273: 2005, EN 62115: 2005 + A12: 2015, EN71-2: 2011 + A1: 2014, BS EN71-1: 2014

FIGYELEM!

- Az ajtók, ablakok és bútorok üvegével való ütközések megakadályozása.
- Ne használja a csecsemő sétáló keretet, ha bármilyen összetevő megsérül vagy hiányzik.
- Ezt a csecsemő sétáló keretet csak rövid ideig (pl. 20 perc) kell használni.
- Ez a csecsemő-járókeret olyan gyermekek számára készült, akik szabadon ülhetnek, körülbelül 6 hónapos korig. Nem 12 kg-nál nagyobb súlyú gyermekek számára készült. Ne használjon, amíg a baba egyedül nem ülhet fel.
- Ne használjon más, a gyártó vagy a forgalmazó által jóváhagyott alkatrészeket.
- Használat előtt győződjön meg arról, hogy minden reteszelő eszköz be van kapcsolva.
- Ne helyezzen semmilyen extra súlyt, mivel ez befolyásolhatja a járókerék stabilitását.
- Győződjön meg róla, hogy a gyermek lábai megérintik a földet. Győződjön meg róla, hogy a gyermeket nem mozgatja a gyalogos mozgásakor.
- Rendszeresen tisztítsa meg (súrlódó alkatrészeket) a megállási teljesítmény fenntartásához.
- Soha ne hagyja felügyelet nélkül gyermekét. Mindig tartsa a gyermeket a gyaloglás közben. Csak olyan sík felületeken használjon, amelyek olyan tárgyaktól mentesek, amelyek a járókeretet felboríthatják. Az égési sérülések elkerülése érdekében tartsa távol a gyermekeket forró folyadékoktól, radiátoroktól, radiátoroktól, helyiségfűtőktől, kandallóktól stb.
- A súlyos sérülések vagy halálok elkerülése érdekében a lépcső / lépcső biztonságosan blokkolja a járdákat.
- Ne keverje össze a régi és az új elemeket. Ne keverjen alkáli, standard (szén-cink) vagy újratölthető (nikkel-kadmium) elemeket. Ne töltsön újratölthető elemeket. Az újratölthető elemek töltéséhez felnövelt felügyelet szükséges. Mindig távolítsa el a lapos vagy kimerült elemeket a játékból. Ne zárja rövidre a tápcsatlakozókat.

AZ AKTÍV TEVÉKENYSÉG WALKER

1. A kerekek használata: Szerelje be a 8 kereket a megfelelő házakba. Győződjön meg róla, hogy a kerekeket teljesen be kell tolni a gyalogló alján lévő házba. Ha nincsenek súrlódó párnák, a 2. ábra nem áll rendelkezésre.
2. A kerekek és a súrlódó párnák használata: Csatlakoztasson 2 forgó kereket az elülső házakba, 2 hátsó kereket a hátsó részre, és szerelje fel a végére a 2.1. Ábrán látható módon. Szerelje fel a 6 súrlódó párnát a megfelelő házakba. Győződjön meg róla, hogy a csatlakozások szilárdan és megfelelően illeszkednek a végéhez, amint az a 2.2. Ábrán látható.
3. A nyomórúd használata: helyezze a nyomórudat a megfelelő házakba, és szerelje fel a 3. ábrán.
4. Szerelje fel az üléspárnát: Helyezze be az ülés hátsó részén lévő műanyag csapokat a 4 (a) ábrán látható lyukakba, majd nyomja meg a csapokat a helyére úgy, hogy előre tolja. Helyezze a 3 műanyag csapot az ülés elejére a lyukakba a 4. ábra b) pontjába, nyomja lefelé, amíg a helyére nem pattan. Állítsa be a kívánt pozíciót a felső tálcá alatt található állítható eszközzel.
5. A zenei tálcá használata: óvatosan húzza le a játékot a játéktálcából. Távolítsa el a fedelet a játékból. Szereljen be 2 x AA (1,5V) alkáli elemet (nem tartozék) az elemtartó rekeszbe. Győződjön meg róla, hogy az elemek az 5.1. és 5.2. Cserélje ki a fedelet és csavarja vissza a játékba. Helyezze a játékkeretet a játéktálcá nyílásába, és nyomja meg a helyére az 5.3. Ábra szerint. Helyezze a játéktálcát a játéktálcá elülső részére. Tartsa a játéktálcát egy kézzel, nyomja meg a gombot a másik végének végéhez, az 5.4 (a) ábrán látható módon, és forgassa az óramutató járásával megegyező irányba 90 fokkal a zároláshoz (ahogy az 5.4 (b) ábra mutatja). A zene gomb a zenei tálcá alatt van, az 5.2 (a) ábrán látható módon.

KARBANTARTÁS ÉS KARBANTARTÁS - Használat előtt győződjön meg arról, hogy minden alkatrész jól működik. Mindig ellenőrizze, hogy az alkatrészek rendszeresen vannak-e kerekek, rögzítőeszközök üléspárna és így minden 15 naponta. • Bizonyos éghajlati viszonyok között a burkolatok és penészek hatással lehetnek a penész és a penész. Ennek elkerülése érdekében ne szorítsa meg vagy tárolja a terméket, ha nedves vagy nedves. • A műanyag részeket nedves ruhával törölje le enyhé szappannal. • Az üléspárna, a lábtalp, a lombkorona tisztításához csak enyhé háztartási szappant és meleg vizet használjon szivacsos vagy ruhával. **NE KÉSZÜLJÜK KÉSZÜLÉK.**

ΣΑΣ ΕΥΧΑΡΙΣΤΟΥΜΕ ΓΙΑ ΤΗΝ ΕΠΙΛΟΓΗ ΤΟΥ ΠΡΟΪΟΝΤΟΣ ΜΑΣ.

ΔΙΑΒΑΣΤΕ ΠΡΟΣΕΚΤΙΚΑ ΤΙΣ ΟΔΗΓΙΕΣ ΠΡΙΝ ΤΗ ΧΡΗΣΗ ΚΑΙ ΤΗΝ ΚΡΑΤΗΣΤΕ ΓΙΑ ΠΕΡΑΙΤΕΡΩ ΑΝΑΦΟΡΑ. ΤΟ ΠΑΙΔΙ ΜΠΟΡΕΙ ΝΑ ΥΠΑΡΧΕΙ ΕΑΝ ΔΕΝ ΑΚΟΛΟΥΘΗΣΤΕ ΤΙΣ ΟΔΗΓΙΕΣ. ΠΡΟΔΙΑΓΡΑΦΕΣ ΠΡΟΪΟΝΤΩΝ: EN 1273: 2005, EN 62115: 2005 + A12: 2015, EN71-2: 2011 + A1: 2014, BS EN71-1: 2014

ΠΡΟΕΙΔΟΠΟΙΗΣΗ!

- Αποφύγετε τις συγκρούσεις με υαλί στις πόρτες, τα παράθυρα και τα έπιπλα.
- Μην χρησιμοποιείτε το σκελετό για περπάτημα μωρού σε περίπτωση σπασίματος ή έλλειψης εξαρτημάτων.
- Αυτό το πλαίσιο περπατήματος για μωρά πρέπει να χρησιμοποιείται μόνο για σύντομες χρονικές περιόδους (π.χ. 20 λεπτά).
- Αυτό το πλαίσιο για περπάτημα μωρών προορίζεται να χρησιμοποιηθεί από παιδιά που μπορούν να καθίσουν χωρίς βοήθεια, περίπου από 6 μήνες. Δεν προορίζεται για παιδιά βάρους άνω των 12 κιλών. Μη χρησιμοποιείτε έως ότου το μωρό μπορεί να καθίσει μόνο του.
- Μην χρησιμοποιείτε ανταλλακτικά άλλα από αυτά που έχουν εγκριθεί από τον κατασκευαστή ή τον διανομέα.
- Βεβαιωθείτε ότι όλες οι διατάξεις ασφάλισης είναι ενεργοποιημένες πριν τη χρήση.
- Μην επιβάλλετε επιπλέον βάρος, καθώς αυτό μπορεί να επηρεάσει τη σταθερότητα του περιπατητή.
- Βεβαιωθείτε ότι τα πόδια του παιδιού αγγίζουν το έδαφος όταν οδηγείτε. Βεβαιωθείτε ότι το παιδί δεν είναι μέσα κατά τη μετακίνηση του περιπατητή. • Καθαρίστε (εξαρτήματα τριβής) τακτικά για να διατηρήσετε την απόδοση σταματήματος.
- Ποτέ μην αφήνετε το παιδί σας χωρίς επίτηρηση. Πάντα να κρατάτε το παιδί στο βλέμμα ενώ βρίσκεστε στον περιπατητή. Χρησιμοποιείτε μόνο σε επίπεδες επιφάνειες χωρίς αντικείμενα που θα μπορούσαν να προκαλέσουν ανατροπή του περιπατητή. Για να αποφύγετε τα εγκαύματα, κρατήστε το παιδί μακριά από ζεστά υγρά, καλοριφέρ, θερμαντικά σώματα, θερμοσίφωνες, τζάκια κλπ.
- Για να αποφύγετε σοβαρούς τραυματισμούς ή θάνατο, ασφαλίστε τις σκάλες / τα βήματα με ασφάλεια πριν χρησιμοποιήσετε τους περιπατητές.
- Μην αναμειγνύετε παλιές και νέες μπαταρίες. Μην αναμειγνύετε αλκαλικές, τυποποιημένες (άνθρακα-ψευδάργυρο) ή επαναφορτιζόμενες (νικελίου-καδμίου) μπαταρίες. Μη φορτίζετε μη επαναφορτιζόμενες μπαταρίες. Απαιτείται επίβλεψη ενηλίκων κατά τη φόρτιση επαναφορτιζόμενων μπαταριών. Αφαιρέστε πάντα τις επίπεδες ή εξαντλημένες μπαταρίες από το παιχνίδι. Μην βραχυκυκλώνετε τους ακροδέκτες τροφοδοσίας.

ΓΙΑ ΤΗ ΣΥΝΑΡΜΟΛΟΓΗΣΗ ΔΡΑΣΤΗΡΙΟΤΗΤΑΣ WALKER

1. Χρησιμοποιώντας τους τροχούς. Τοποθετήστε τους 8 τροχούς στα κατάλληλα περιβλήματα. Βεβαιωθείτε ότι οι τροχοί σπρώχνονται σταθερά μέχρι το κέλυφος στη βάση του περιπατητή. Εάν τα μαξιλάρια τριβής δεν περιλαμβάνονται, το σχήμα 2 δεν είναι διαθέσιμο.
2. Χρήση των τροχών και των τριβών: Τοποθετήστε 2 περιστρεφόμενους τροχούς στα μπροστινά περιβλήματα, 2 πίσω τροχούς στο πίσω μέρος και προσαρμόστε το στο τέλος, όπως φαίνεται στο σχήμα 2.1. Τοποθετήστε τα 6 μαξιλάρια τριβής στα κατάλληλα περιβλήματα. Βεβαιωθείτε ότι οι σύνδεσμοι είναι σταθερά και σωστά τοποθετημένοι στο άκρο όπως φαίνεται στο σχήμα 2.2.
3. Χρησιμοποιώντας τη ράβδο πίεσης: τοποθετήστε τη ράβδο ώθησης στα κατάλληλα περιβλήματα και τοποθετήστε την στο τέλος Εικόνα 3.
4. Συνδέστε το μαξιλάρι του καθίσματος: Τοποθετήστε τις πλαστικές βελόνες στο πίσω μέρος του καθίσματος μέσα στις οπές του Σχήματος 4 (α) και στη συνέχεια κάντε κλικ στις ακίδες στη θέση τους ωθώντας τους προς τα εμπρός. Τοποθετήστε τους 3 πλαστικούς ακροδέκτες στο μπροστινό μέρος του καθίσματος μέσα στις οπές του Σχήματος 4 (β), σπρώξτε τους προς τα κάτω μέχρι να ασφαλιστούν στη θέση τους. Ρυθμίστε την επιθυμητή θέση, χρησιμοποιώντας τη ρυθμιζόμενη συσκευή κάτω από τον επάνω δίσκο.
5. Χρησιμοποιώντας το δίσκο μουσικής: τραβήξτε απαλά ένα παιχνίδι από το δίσκο παιχνιδιών. Αφαιρέστε το κάλυμμα από το παιχνίδι. Εγκαταστήστε 2 x AA (1,5 V) αλκαλικές μπαταρίες (δεν περιλαμβάνονται) στη θήκη μπαταριών. Βεβαιωθείτε ότι οι μπαταρίες έχουν την κατάλληλη πολικότητα όπως φαίνεται στα Σχήματα 5.1 και 5.2. Αντικαταστήστε το κάλυμμα και βιδώστε το πίσω στο παιχνίδι. Τοποθετήστε το πλαίσιο παιχνιδιού στην οπή του δίσκου παιχνιδιών και πιέστε στη θέση του όπως φαίνεται στο σχήμα 5.3. Τοποθετήστε το δίσκο παιχνιδιών που αντιστοιχεί στο μπροστινό μέρος του δίσκου παιχνιδιών. Κρατήστε το δίσκο παιχνιδιών με το ένα χέρι, πιέστε το κουμπί προς τα επάνω μέχρι το τέλος ενός άλλου χεριού όπως φαίνεται στο Σχήμα 5.4 (α) και περιστρέψτε δεξιόστροφα για 90 μοίρες για να κλειδώσετε (όπως φαίνεται στο Σχήμα 5.4 (β)). Το κουμπί μουσικής βρίσκεται κάτω από το δίσκο μουσικής όπως φαίνεται στο σχήμα 5.2 (α).

ΦΡΟΝΤΙΔΑ ΚΑΙ ΣΥΝΤΗΡΗΣΗ - Βεβαιωθείτε ότι όλα τα εξαρτήματα λειτουργούν καλά πριν τη χρήση. Ελέγχετε πάντοτε τα εξαρτήματα τακτικά για τροχούς, διατάξεις κλειδώματος καθισμάτων και ούτω καθε κάθε 15 ημέρες. • Σε μερικά κλίματα τα κάλυμματα και τα διακοσμητικά στοιχεία μπορεί να επηρεαστούν από μούχλα και μούχλα. Για να αποφύγετε αυτό το φαινόμενο, μην αναδιπλώσετε ή αποθηκεύσετε το προϊόν εάν είναι υγρό ή υγρό. • Σκουπίστε τα πλαστικά μέρη με ένα υγρό πανί χρησιμοποιώντας ήπιο σαπούνι. • Για να καθαρίσετε το μαξιλάρι του καθίσματος, το πέλα, το θόλο, χρησιμοποιήστε μόνο ήπιο οικιακό σαπούνι και ζεστό νερό με σφουγγάρι ή πανί. ΜΗΝ ΚΑΘΑΡΙΣΤΕ ΤΟ ΠΛΥΝΤΗΡΙΟ.

ÜRÜNümüze seçtiğiniz için teşekkür ederiz.

KULLANMADAN ÖNCE DİKKATLE TALİMATLARI OKUYUN VE DAHA FAZLA REFERANS İÇİN TUTUN. BU TALİMATLARI TAKİP ETMİYORSANIZ ÇOCUK HURT OLABİLİR. ÜRÜN STANDARTI: EN 1273: 2005, EN 62115: 2005 + A12: 2015, EN71-2: 2011 + A1: 2014, BS EN71-1: 2014

UYARI!

- Kapı, pencere ve mobilyalarda cam çarpmalarını önleyin.
- Herhangi bir parça kırılmış veya eksiğe bebek yürüten çerçevesini kullanmayın.
- Bu bebek yürüten çerçeve sadece kısa bir süre için kullanılmalıdır (örn. 20 dakika).
- Bu bebek yürüten çerçeve, yaklaşık 6 ay içinde yardımsız oturabilen çocuklar tarafından kullanılmak üzere tasarlanmıştır. 12 kg'dan daha ağır çocuklar için tasarlanmamıştır. Bebek kendi başına oturabilene kadar kullanmayın.
- Üretici veya distribütör tarafından onaylananlar dışında yedek parçalar kullanmayın.
- Kullanmadan önce tüm kilitleme cihazlarının takılı olduğundan emin olun.
- Yürüteçlerin dengesini etkileyebileceğinden herhangi bir ekstra ağırlık uygulamayın.
- Sürmeye sırasında çocuğun ayaklarının yere değdiğinden emin olun. Yürüteç hareket ederken çocuğun içeri girmediğinden emin olun. • Durdurma performansını korumak için düzenli olarak temizleyin (sürtünme bileşenleri).
- Çocuğunuzu asla gözetimsiz bırakmayın. Çocuğu yürüteçteyken daima görüş alanında tutun. Sadece yürüteç devrilmesine neden olabilecek nesnelere olmayan düz yüzeylerde kullanın. Yanmaları önlemek için, çocuğu sıcak sıvılardan, beğçilerden, radyatörlerden, alan ısıtıcılarından, şöminelerden vb. Uzak tutun.
- Ciddi yaralanma veya ölümleri önlemek için, yürüteçleri kullanmadan önce merdivenleri / basamakları güvenli bir şekilde kapatın.
- Eski ve yeni pilleri karıştırma. Alkalın, standart (karbon çinko) veya şarj edilebilir (nikel-kadmium) pilleri birlikte kullanmayın. Şarj edilemeyen pilleri şarj etmeyin. Şarj edilebilir pilleri şarj ederken yetişkin gözetimi gereklidir. Daima boş veya bitmiş pilleri oyuncaktan çıkarn. Besleme terminallerini kısa devre yapmayın.

BİRLEŞİK FAALİYET YÜRÜTMENİ İÇİN

1. Tekerleklerin kullanılması: 8 tekerleği uygun yuvalara yerleştirin. Tekerleklerin tam olarak yürüteç tabanındaki yuvaya itildiğinden emin olun. Sürtünme pedleri dahil değilse, Şekil 2 mevcut değildir.
2. Tekerleklerin ve sürtünme pedlerinin kullanılması: Ön yuvalara 2 döner tekerlek, arkada 2 arka tekerlek takın ve Şekil 2.1'de gösterildiği gibi sonuna takın. 6 sürtünme pedini uygun yuvalara yerleştirin. Eklemlerin, Şekil 2.2'de gösterildiği gibi sonlarına sıkıca ve tam olarak oturduğundan emin olun.
3. İtme çubuğunu kullanarak: itme çubuğunu uygun yuvalara yerleştirin ve sonuna yerleştirin Şekil 3.
4. Koltuk yastığını takın: Koltuğun arkasındaki plastik pimleri deliklere yerleştirin Şekil 4 (a) ve ardından pimleri öne iterek yerine oturtun. Koltuğun önündeki 3 plastik pimi Şekil 4 (b) deliklerine yerleştirin, yerine oturuncaya kadar aşağı doğru itin. Üst tepsinin altındaki ayarlanabilir aygıtı kullanarak istediğiniz konumu ayarlayın.
5. Müzik tepsinini kullanma: Bir oyuncacı oyuncak tepsisinden yavaşça çekin. Kapağı oyuncaktan çıkarn. Pil bölümüne 2 adet AA (1,5 V) alkalın pil (dahil değildir) takın. Pillerin, Şekil 5.1 ve 5.2'de gösterildiği gibi uygun kutulara baktığından emin olun. Kapağı değiştirin ve oyuncaya geri vidalayın. Oyuncak çerçevesini oyuncak tepsisindeki deliğe yerleştirin ve Şekil 5.3'de gösterildiği gibi bastırın. Oyuncak tepsinini, oyuncak tepsinin ön kısmına karşılık gelecek şekilde yerleştirin. Oyuncak tepsinini bir elinizle tutun, Şekil 5.4 (a) 'da gösterildiği gibi düğmeye başka bir elin sonuna kadar basın ve kilitlemek için saat yönünde 90 derece çevirin (Şekil 5.4 (b) 'de gösterildiği gibi). Müzik düğmesi, Şekil 5.2 (a) 'da gösterildiği gibi müzik tepsininin altındadır.

BAKIM VE BAKIM • Kullanmadan önce tüm parçaların iyi çalıştığından emin olun. Parçaları her zaman düzenli olarak tekerlekler, kilitleme aygıtları koltuk yastığı ve benzeri her 15 günde bir kontrol edin. • Bazı iklimlerde kapaklar ve süslemeler küf ve küflenmeden etkilenebilir. Bunun oluşmasını önlemek için, nemli veya ıslaksa ürünü katlamayın veya saklamayın. • Plastik parçaları yumuşak bir sabun kullanarak nemli bir bezle silin. • Koltuk yastığını, ayak tabanını, kanopiye temizlemek için sadece yumuşak ev sabunu ve sünger ya da bezle birlikte ılık su kullanın. MAKİNEYIKAMAYIN

شكرا لكم لاختيار منتجاتنا.

قراءة التعليمات بعناية قبل الاستخدام والحفاظ عليها لمزيد من المرجع. قد يضر الطفل إذا لم تتبع
EN 1273: 2005 ، EN 62115: 2005 + A12: 2015 ، EN71-2: 2011 ، EN71-1: 2014 ، BS EN71-1: 2014
+ A1: 2014 ، هذه الإرشادات. معيار المنتج:

تحذير!

- منع التصادم مع الزجاج في الأبواب والنوافذ والأثاث.
- لا تستخدم إطار المشي للأطفال إذا كانت أي مكونات مكسورة أو مفقودة.
- يجب استخدام إطار المشي للأطفال فقط لفترات زمنية قصيرة (على سبيل المثال ، ٢٠ دقيقة).
- يُقصد من إطار المشي للأطفال هذا أن يستخدمه الأطفال الذين يمكنهم الجلوس دون مساعدة ، تقريباً من ٦ أشهر. غير مخصص للأطفال الذين يزيد وزنهم عن ١٢ كجم. لا تستخدم حتى يتمكن الطفل من الجلوس بمفرده.
- لا تستخدم قطع الغيار بخلاف الأجزاء المعتمدة من قبل الشركة المصنعة أو الموزع.
- تأكد من أن جميع أجهزة القفل مشغولة قبل الاستخدام.
- لا تفرض أي وزن إضافي لأن ذلك قد يؤثر على ثبات جهاز المشي.
- تأكد من أن قدم الطفل تلمس الأرض عند الركوب. تأكد من عدم وجود الطفل عند تحريك المشاة. • نظف (مكونات الاحتكاك) بانتظام للحفاظ على وقف الأداء.
- لا تترك طفلك دون مراقبة. دائما تبقى الطفل في الرأي أثناء المشي. استخدم فقط على الأسطح المسطحة الخالية من الأشياء التي يمكن أن تؤدي إلى انقلاب جهاز السير. لتجنب الحروق ، ابق الطفل بعيداً عن السوائل الساخنة والحراس ومشعات التدفئة وسخانات الهواء والمدافئ وما إلى ذلك.
- لتجنب الإصابة الخطيرة أو الوفاة ، احظر السلالم / الدرجات بأمان قبل استخدام أدوات المشي.
- لا تخلط البطاريات القديمة والجديدة. لا تخلط البطاريات القلوية أو البطاريات العادية (الزنك الكربونية) أو القابلة لإعادة الشحن (النيكل والكادميوم). لا تقم بشحن البطاريات غير القابلة لإعادة الشحن. مطلوب إشراف الكبار عند شحن البطاريات القابلة لإعادة الشحن. قم دائماً بإزالة البطاريات المسطحة أو المنهكة من اللعبة. لا ماس كهربائي محطات الإمداد.

لتجميع نشاط المشي

١. باستخدام العجلات: احتواء ٨ عجلات في اللعب المناسبة. تأكد من دفع العجلات بإحكام طوال الطريق إلى الهيكل على قاعدة المشاة. إذا لم يتم تضمين منصات الاحتكاك ، فإن الشكل ٢ غير متوفر.
 ٢. باستخدام العجلات ومنصات الاحتكاك: قم بإرفاق ٢ عجلات دوارة في اللعب الأمامية ، وعجلتين خلفيتين في الخلف ، ومركبة حتى النهاية كما هو موضح في الشكل ٢.١. ضع وسادات الاحتكاك الستة في اللعب المناسبة. تأكد من تثبيت الوصلات بحزم وبشكل صحيح حتى النهاية كما هو موضح في الشكل ٢.٢.
 ٣. باستخدام شريط الدفع: ضع شريط الدفع في اللعب المناسبة ومركب حتى النهاية الشكل ٣.
 ٤. قم بتثبيت وسادة المقعد: أدخل المسامير البلاستيكية الموجودة في الجزء الخلفي من المقعد في الثقوب الشكل ٤ (أ) ، ثم انفر فوق المسامير في موضعها بدفعها للأمام. أدخل المسامير البلاستيكية الثلاثة الموجودة في مقدمة المقعد في الثقوب الشكل ٤ (ب) ، وادفعها للأسفل حتى تستقر في مكانها. اضبط الوضع المطلوب ، باستخدام الجهاز القابل للتعديل أسفل الدرج العلوي.
- (1.5 V) AA ٥. باستخدام علب الموسيقى: سحب بلطف لعبة من علبة اللعبة. أخرج الغطاء من اللعبة. تثبيت ٢ × البطاريات القلوية (غير المدرجة) في مقصورة البطارية. تأكد من أن البطاريات تواجه القطبية المناسبة كما هو مبين في الشكل ٥.١ و ٥.٢. استبدل الغطاء والمسمار مرة أخرى إلى الشكل. أدخل إطار اللعبة في الفتحة الموجودة في درج اللعبة واضغط في مكانه كما هو موضح في الشكل ٥.٣. ضع درج اللعبة المطابق للجزء الأمامي من درج اللعبة. امسك درج اللعبة بيد واحدة ، واضغط على المقبض رأساً على عقب إلى نهاية يد أخرى كما هو موضح في الشكل ٥.٤ (أ) ، واتجه في اتجاه عقارب الساعة حتى ٩٠ درجة لقفل (كما هو موضح في الشكل ٥.٤ (ب)). يوجد زر الموسيقى أسفل درج الموسيقى كما هو موضح في الشكل ٥.٢ (أ).

العناية والصيانة • تأكد من أن جميع الأجزاء تعمل بشكل جيد قبل الاستخدام. تحقق دائماً من الأجزاء بانتظام بحثاً عن العجلات ولوحة المقعد الخاصة بأجهزة قفل وما إلى ذلك كل ١٥ يوماً. • في بعض المناخات ، قد تتأثر الأغصنة والديكورات بالعفن والغفن. للمساعدة في منع حدوث ذلك ، لا تطوي أو تخزن المنتج إذا كان رطباً أو رطاباً. امسح الأجزاء البلاستيكية بقطعة قماش مبللة باستخدام صابون لطيف. • لتنظيف وسادة المقعد ، ولوحة القدم ، والمظلة ، استخدم فقط الصابون المنزلي المعتدل والماء الدافئ باستخدام إسفنج أو قطعة قماش. لا تغسل بالماء.

WARRANTY

The warranty is provided by the company „Kika Group“ Ltd.

Commercial guarantee applies to the territory of Bulgaria. The guarantee is valid in cases where the damage is the result of a latent defect in the components of the device, as well as during the exploitation through the warranty period.

The warranty period for the products manufactured by „Kika Group“ Ltd. is **one year**.

The guarantee applies only to the buyer purchased the product.

The guarantee does not apply in the following cases:

- Damage caused by the user as a result of non-compliance with instructions for use and installation;
- Established repaired in service by unauthorized persons;
- Damage caused by strikes, overloads or use non intended use;
- When cracked, broken or worn plastic parts;
- Under normal wear and tear of the product or its parts - tires, pedals, handles, faded, damaged or torn fabric / trim;
- Damaged caps, damaged raincoat and etc.
- Upon delivery of the product for repair in unsightly condition - uncleaned without taken sunshades, curtains, soft parts and other accessories not related to service/repair.

Each repair is reflected in the warranty card - it is recorded the date of filing of the claim, a description of the damage and the way of repair, names and signature of the person making the repair and stamp of the authorized service.

The product release in faultless condition should take place within a period of time, no more than twenty days from the date of filing the claim. The user is notified of the service or vendor of the date of receipt of the product.

The warranty period is suspended during the time required for repair.

On the user's attention!

Dear customers, for timely and complete faults repair you should consider the following:

- Delivery of the product warranty is happening in the store where it was purchased, the customer must provide the warranty card together with the receipt.
- Upon delivery of the product in the store, a bilateral statement to lodge a complaint should be filled out.

Authorized service of „Kika Group“ Ltd. is the sole authority in determining the right to warranty service in each particular defect.

The commercial guarantee does not affect the rights of consumers arising from the guarantee in chl.112-115. Regardless of the commercial guarantee the seller is responsible for the lack of correspondence of the goods with the contract under Article 108 and the security in chl.112-115 of the Law on consumer protection.

The warranty includes repairing the product as activity regardless of the number of repairs.

Kika Group Ltd.
Bulgaria, Plovdiv 4000,
121 Vasil Levski str.
+359 (0) 32 51 51 51
email: office@kikkaboo.com
www.kikkaboo.com

PERFORMED WARRANTY REPAIRS

Date of filing

The exact description of the damage and how to resolve:

Repairs:

name, surname

Date, signature, stamp

PERFORMED WARRANTY REPAIRS

Date of filing

The exact description of the damage and how to resolve:

Repairs:

name, surname

Date, signature, stamp

Details of the buyer:

name, surname

Address:

town / village/ post code

street , block, apartment contact phone

A shopping center:

name

town / village/ post code

street , block, apartment contact phone

Name and type of product:

Date of Sale:

day, month, year

Seller:

name , surname

I refuse to carried out the checking of complexity and functionality of the product purchased in the store.

Valid text is should be highlighted in the box with x

Buyer:

signature

Seller:

signature

ГАРАНЦИОННИ УСЛОВИЯ

Гаранционната карта се предоставя от фирма „Кика Груп“ ООД.

Търговската гаранция важи за територията на Република България. Гаранцията е валидна в случаите, в които повредата е в резултат на скрит дефект в компонентите на изделието, както и по време на експлоатацията през определения гаранционен период.

Гаранционният срок за продукти произведени от „Кика Груп“ ООД е **1 година**.

Гаранцията важи само за купувача закупил продукта.

Гаранцията не се прилага в следните случаи:

- при щети, нанесени от потребителя, вследствие на несъобразяване с инструкциите за употреба и монтаж;
- установен извършен ремонт в сервиз на неупълномощени лица;
- повреда предизвикана от удари, претоварвания или ползване по предназначение;
- при спукани, счупени или износени пластмасови детайли;
- при нормално износване на продукта или негови части – гуми, педали, ръкохватки, избеляла, повредена или скъсана дамска/тапицерија;
- повредени капси, повреден дъждобран и др. подобни
- при предаване на продукта за ремонт в неугледно състояние – непочистен, без снети сенници, покривала, меки части и други аксесоари неподлежащи на сервизно обслужване.

Всеки ремонт се отразява в гаранционната карта – записва се датата на предявяване на рекламацията, описание на повредата и начинът за отстраняването ѝ, имената и подписът на лицето, извършило ремонта, и се поставя печата на оправомощения сервиз. Привеждането на продукта в съответствие се извършва в срок, не по-голям от двадесет дни, считано от датата на предявяване на рекламацията. Потребителят се уведомява от сервиза или търговеца за датата на получаване на продукта.

Гаранционният срок спира да тече през времето, необходимо за ремонта.

На вниманието на потребителя!

Уважаеми клиенти, за своевременното и пълно отстраняване на възникнали повреди трябва да имате предвид следното:

- предаване на стоката за гаранционно обслужване става в магазина, от който е закупена, като клиентът задължително трябва да предостави гаранционната карта в едно с касовата бележка.
- при предаване на продукта в магазина е необходимо да се попълни двустранен протокол за предявяване на рекламация.

Оторизираният сервиз на „Кика Груп“ ООД е единственият компетентен орган в определянето правото на гаранционно обслужване при всеки конкретен дефект. Търговската гаранция не оказва влияние върху правата на потребителите, произтичащи от гаранцията по чл.112-115. Независимо от търговската гаранция продавачът отговаря за липсата на съответствия на стоката с договора за продажба, съгласно чл.108 и гаранцията по чл.112-115 от Закона за защита на потребителя.

Под гаранция се разбира единствено отремонтиране на изделието независимо от броя ремонти.

Търговската гаранция не оказва влияние върху правата на потребителите, произтичащи от гаранцията по чл. 112-115. Независимо от търговската гаранция продавачът отговаря за липсата на съответствия на стоката с договора за продажба, съгласно чл. 108 и гаранцията по чл. 112-115 от Закона за защита на потребителя.

Чл. 112. (1) При несъответствие на потребителската стока с договора за продажба потребителят има право да предяви рекламация, като поиска от продавача да приведе стоката в съответствие с договора за продажба. В този случай потребителят може да избира между извършване на ремонт на стоката или замяната ѝ с нова, освен ако това е невъзможно или избраният от него начин за обезщетение е непропорционален в сравнение с другия.

(2) Смята се, че даден начин за обезщетяване на потребителя е непропорционален, ако неговото използване налага разходи на продавача, които в сравнение с другия начин на обезщетяване са неразумни, като се вземат предвид:

1. стойността на потребителската стока, ако нямаше липса на несъответствие;
2. значимостта на несъответствието;
3. възможността да се предложи на потребителя друг начин на обезщетяване, който не е свързан със значителни неудобства за него.

Чл. 113. (1) (Нова - ДВ, бр. 18 от 2011 г.) Когато потребителската стока не съответства на договора за продажба, продавачът е длъжен да я приведе в съответствие с договора за продажба.

(2) (Предишна ал. 1 - ДВ, бр. 18 от 2011 г.) Привеждането на потребителската стока в съответствие с договора за продажба трябва да се извърши в рамките на един месец, считано от предявяването на рекламацията от потребителя.

(3) (Предишна ал. 2, изм. - ДВ, бр. 18 от 2011 г.) След изтичането на срока по ал. 2 потребителят има право да развали договора и да му бъде възстановена заплатената сума или да иска намаляване на цената на потребителската стока съгласно чл. 114.

(4) (Предишна ал. 3 - ДВ, бр. 18 от 2011 г.) Привеждането на потребителската стока в съответствие с договора за продажба е безплатно за потребителя. Той не дължи разходи за експедиране на потребителската стока или за материали и труд, свързани с ремонта ѝ, и не трябва да понася значителни неудобства.

(5) (Предишна ал. 4 - ДВ, бр. 18 от 2011 г.) Потребителят може да иска и обезщетение за претърпените вследствие на несъответствието вреди.

Чл. 113. (1) Привеждането на потребителската стока в съответствие с договора за продажба трябва да се извърши в рамките на един месец, считано от предявяването на рекламацията от потребителя.

(2) След изтичането на срока по ал. 1 потребителят има право да развали договора и да му бъде възстановена заплатената сума или да иска намаляване на цената на потребителската стока съгласно чл. 114.

(3) Привеждането на потребителската стока в съответствие с договора за продажба е безплатно за потребителя. Той не дължи разходи за експедиране на потребителската стока или за материали и труд, свързани с ремонта ѝ, и не трябва да понася значителни неудобства.

(4) Потребителят може да иска и обезщетение за претърпените вследствие на несъответствието вреди.

Чл. 114. (1) При несъответствие на потребителската стока с договора за продажба и когато потребителят не е удовлетворен от решаването на рекламацията по чл. 113, той има право на избор между една от следните възможности: 1. разваляне на договора и възстановяване на заплатената от него сума; 2. Намаляване на цената.

(2) Потребителят не може да претендира за възстановяване на заплатената сума или за намаляване цената на стоката, когато търговецът се съгласи да бъде извършена замяна на потребителската стока с нова или да се поправи стоката в рамките на един месец от предявяване на рекламацията от потребителя.

(3) Потребителят не може да претендира за разваляне на договора, ако несъответствието на потребителската стока с договора е незначително.

Чл. 115. (1) Потребителят може да упражни правото си по този раздел в срок до две години, считано от доставянето на потребителската стока.

(2) Срокът по ал. 1 спира да тече през времето, необходимо за поправката или замяната на потребителската стока или за постигане на споразумение между продавача и потребителя за решаване на спора.

(3) Упражняването на правото на потребителя по ал. 1 не е обвързано с никакъв друг срок за предявяване на иск, различен от срока по ал. 1

ИЗВЪРШЕН ГАРАНЦИОНЕН РЕМОНТ

Дата на заявяване:

Точно описание на повредата и начина на отстраняването :

Извършил ремонта:

име, фамилия

Дата, подпис, печат

ИЗВЪРШЕН ГАРАНЦИОНЕН РЕМОНТ

Дата на заявяване:

Точно описание на повредата и начин на отстраняването :

Извършил ремонта:

име, фамилия

Дата, подпис, печат

Данни на купувача:

име, презиме, фамилия

Адрес:

град/село

ж.р., улица №, блок №, апартамент №

телефон за връзка

Търговски обект:

Наименование

град/село

ж.р., улица №, блок №, апартамент №

телефон за връзка

Наименование и тип на продукта:

Дата на продажба:

ден, месец, година

Продавач:

име, фамилия

подпис, печат

Комплектността и изправността на продукта са удостоверени в търговския обект в мое присъствие.

Отказвам да бъде извършена в търговския обект проверка на коплетността и изправността на закупения продукт.

Валидния текст се маркира в квадратчето с х

Купувач:

подпис



Продавач:

подпис





kikka boo

KIKKA BOO Bulgaria
Vasil Levski 121
Plovdiv, Bulgaria
office@kikkaboo.com

 Kikkaboo (Bulgaria)
 kikkabooworld

KIKKA BOO Spain
Calle Sos Del Rey Catolico, 16, 7C
Granada, Spain
office@kikkaboo.com

 Kikkaboo Spain
 kikkaboospain

www.kikkaboo.com