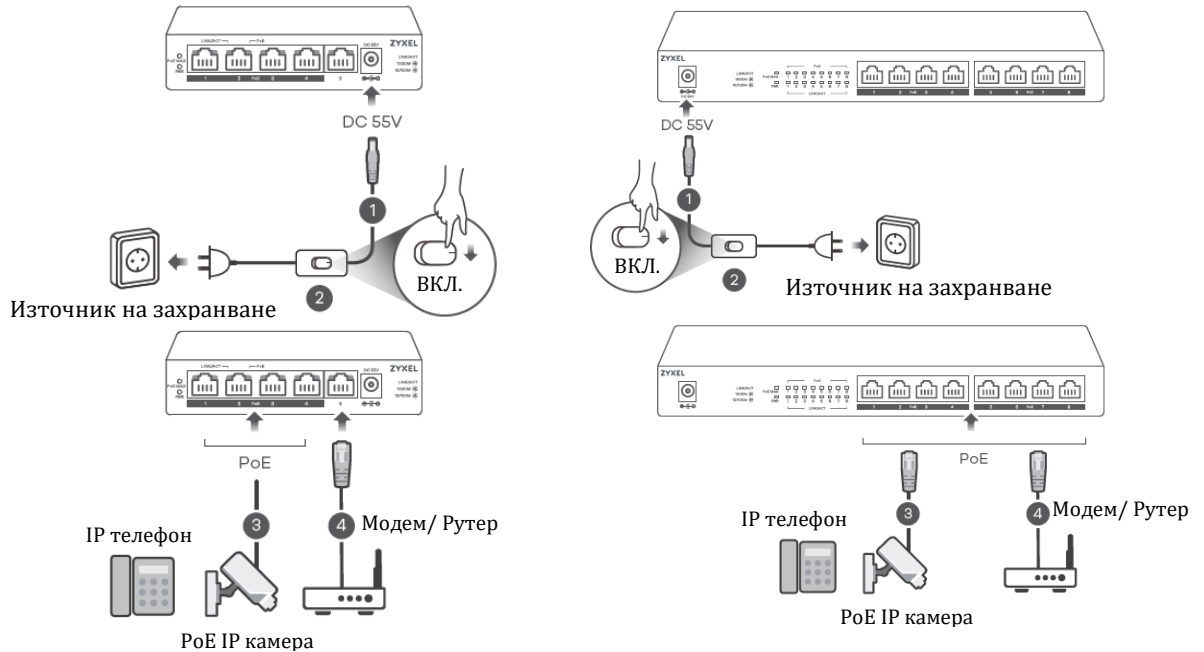


Ръководство на потребителя за ZyXEL GS1005-HP и ZyXEL GS1008-HP

I. Инсталиране на хардуер:



Не PoE устройствата може да бъдат свързани към PoE портовете, но PoE захранването няма да бъде доставяно до тях.

1. Свържете към подходящо захранване.
2. Плъзнете бутона за захранване към позиция ON.
3. Свържете PoE портовете към PoE устройства (като IP камера и IP телефон).
4. Свържете се към модем или рутер, който има достъп до интернет.

1. Свържете към подходящо захранване.
2. Плъзнете бутона за захранване към позиция ON.
3. Свържете PoE портовете към PoE устройства (като IP камера и IP телефон).
4. Свържете се към модем или рутер, който има достъп до интернет.

II. Включено в комплекта:



Комутатор



Кабел за захранване



Захранващ адаптер



Ръководство на потребителя

III. LED индикатори:

Захранване:

- Зелен цвят: Свети = Има захранване

Връзка/Активност:

- Свети в червено: Връзката 10/100 Mbps е готова.
- ⚡ Мига в червено: Прехвърляне на данни.
- Свети в червено: Връзката 1000 Mbps е готова.
- ⚡ Мига в червено: Прехвърляне на данни.

PoE:

- Свети в зелено: PoE е включен.
- Не свети: PoE е изключен или не е доставен.

PoE макс:

- Свети в червено: Повече от 50W се доставят или се приближава до максимума.
- Не свети: Доставят се по-малко от 50W.

IV. Регулаторна информация:

Вносител за Европейски съюз:

Zyxel Communications A/S

Gladsaxevej 378, 2. Th. 2860 Съборг, Дания

<http://www.zyxel.dk>



Информация за рециклиране:

Директива за отпадъци от електрическо и електронно оборудване (WEEE)

Този символ указва, че продуктът не трябва да се изхвърля заедно с домакинските отпадъци, съгласно Директивата и националното законодателство на всяка държава.



Продуктът трябва да се предаде в предназначен за целта събирателен пункт или на упълномощена организация за събиране и рециклиране на отпадъци от електрическо и електронно оборудване (ЕЕО). За повече информация къде да предадете отпадното оборудване за рециклиране, се свържете с местната администрация, орган по сметосъбиране, одобрена схема за ОЕЕО или с местната служба за изхвърляне на битови отпадъци.



Директива за изхвърляне на батерии:

Този символ указва, че батериите и акумулаторите, използвани в този продукт (ако има такива), трябва да бъдат изхвърлени отделно от битовите отпадъци в съответствие с Директивата и местните разпоредби.



Моля, изхвърляйте батериите според местните закони и разпоредби. Винаги изхвърляйте батериите отделно от битовите си отпадъци в специално обособено обекти. Винаги рециклирайте използваните от вас батерии.

Публикувано от Zyxel Communications Corporation. Всички права запазени.

Може да намерите допълнителна информация за този продукт на support@zyxel.bg

Може да намерите допълнителна информация и детайли за този продукт на www.polycomp.bg