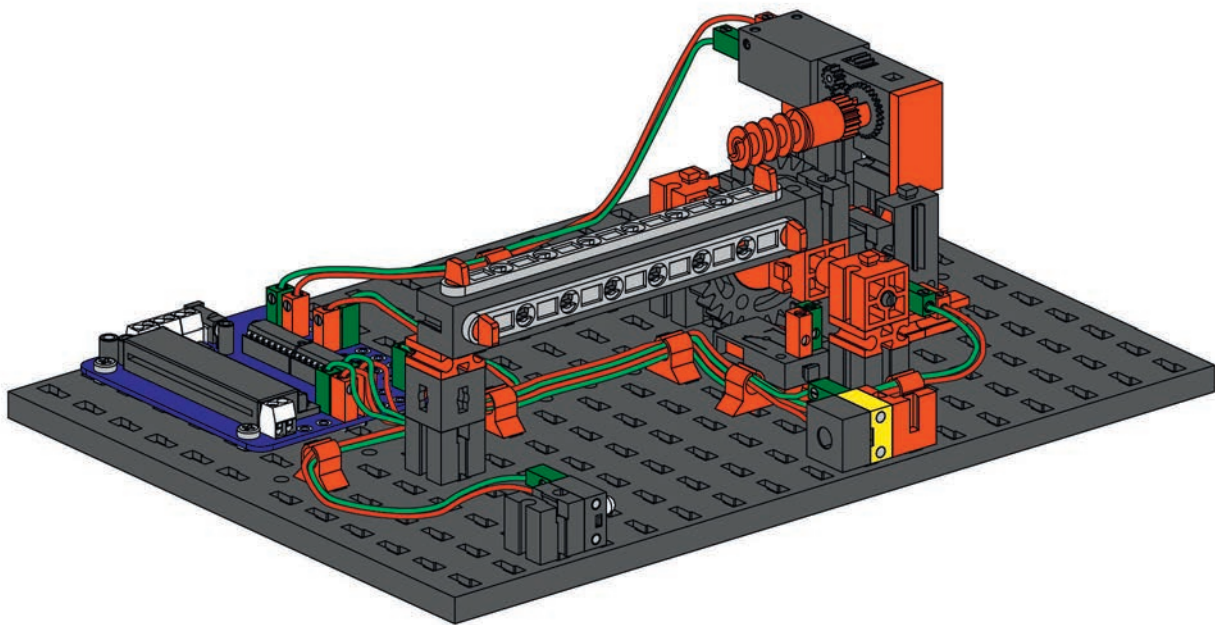


Bauanleitung  
Assembly instruction  
Instructions de montage  
Bouwhandleiding  
Instrucciones de construcción  
Manual de montagem  
Istruzioni di montaggio  
Инструкция по сборке  
安装说明书



**■ fischertechnik + micro:bit: Wichtige Hinweise!**

Die Modelle dieses Baukastens lassen sich mit dem micro:bit Board ansteuern und mit einer der Programmierumgebungen programmieren, die für das micro:bit Board erhältlich sind (z. B. Open makecode).

**Das micro:bit Board und die Software sind nicht Inhalt dieses Baukastens!**

Das fischertechnik eLearning Portal bietet didaktisches Begleitmaterial zur Inbetriebnahme der fischertechnik Modelle zusammen mit dem micro:bit Board, erste Schritte bei der Programmierung, Aufgabenstellungen und Lösungen für jedes Modell zusammen mit der Programmierumgebung makecode.

**[www.fischertechnik.de/elearning/microbit](http://www.fischertechnik.de/elearning/microbit)**

**weitere Links:**

micro:bit Board:

**<https://microbit.org>**

Programmierumgebung makecode:

**<https://makecode.microbit.org>**

**■ fischertechnik + micro:bit: Important Note!**

Models in this construction kit can be activated with the micro:bit Board and programmed using one of the programming environments available for the micro:bit Board (such as makecode).

**The micro:bit Board and software are not included in this construction kit!**

The fischertechnik eLearning Portal offers accompanying pedagogical materials for starting up fischertechnik models using the micro:bit Board, initial steps for programming, tasks and solutions for each model along with the makecode programming environment.

**[www.fischertechnik.de/elearning/microbit](http://www.fischertechnik.de/elearning/microbit)**

**Additional links:**

micro:bit Board:

**<https://microbit.org>**

makecode programming environment:

**<https://makecode.microbit.org>**

**■ fischertechnik + micro:bit : Indications importantes !**

Les modèles du kit de construction se pilotent avec le micro:bit Board et se programment avec l'un des environnements de programmation disponibles pour le micro:bit Board (par ex. makecode).

**Le micro:bit Board et les logiciels ne font pas partie de ce kit de construction !**

Le portail d'eLearning fischertechnik propose du matériel de support didactique pour la mise en marche des modèles fischertechnik avec le micro:bit Board, les premiers pas dans la programmation, les problématiques et les solutions propres à chaque modèle avec l'environnement de programmation makecode.

**[www.fischertechnik.de/elearning/microbit](http://www.fischertechnik.de/elearning/microbit)**

**liens supplémentaires :**

micro:bit Board:

**<https://microbit.org>**

environnement de programmation makecode :

**<https://makecode.microbit.org>**

**■ fischertechnik + micro:bit: Belangrijke aanwijzingen!**

De modellen in de bouwdoos kunnen met het micro:bit Board aangestuurd en met een van de programmeeromgevingen, die voor het micro:bit Board verkrijgbaar zijn (bijv. makecode), geprogrammeerd worden.

**Deze bouwdoos bevat geen micro:bit Board of de benodigde software!**

Het eLearning-portaal van fischertechnik bevat didactisch begeleidend materiaal voor de ingebruikname van de fischertechnik-modellen in combinatie met het micro:bit Board, evenals de eerste stappen bij de programmering, taakstellingen en oplossingen voor ieder model inclusief het programmeerplatform makecode.

**[www.fischertechnik.de/elearning/microbit](http://www.fischertechnik.de/elearning/microbit)**

**Andere links :**

micro:bit Board:

**<https://microbit.org>**

Programmeerplatform makecode:

**<https://makecode.microbit.org>**

**■ fischertechnik + micro:bit: ¡Indicaciones importantes!**

Los modelos del módulo se pueden controlar con el panel micro:bit y programarse con entornos de programación disponibles para el panel micro:bit (p. ej. makecode).

**¡El panel micro:bit y el software no forman parte del contenido de este módulo!**

El portal de e-learning de fischertechnik ofrece material didáctico sobre el accionamiento de los modelos de fischertechnik mediante el panel micro:bit, primeros pasos en la programación, tareas y soluciones para cada modelo en relación con el entorno de programación makecode.

[www.fischertechnik.de/elearning/microbit](http://www.fischertechnik.de/elearning/microbit)

**Otros enlaces :**

Panel micro:bit: <https://microbit.org>  
Entorno de programación makecode: <https://makecode.microbit.org>

**■ fischertechnik + micro:bit: instruções importantes!**

Os modelos do kit de montagem podem ser controlados com a micro:bit Board e programados com um dos ambientes de programação disponíveis para a micro:bit Board (por exemplo, makecode).

**A micro:bit Board e o Software não estão incluídos neste kit de montagem!**

O Portal de eLearning da fischertechnik fornece material de apoio didático para a colocação em funcionamento dos modelos fischertechnik juntamente com a micro:bit Board, primeiros passos na programação, tarefas e soluções para qualquer modelo a par do makecode do ambiente de programação

[www.fischertechnik.de/elearning/microbit](http://www.fischertechnik.de/elearning/microbit)

**outros links :**

micro:bit Board: <https://microbit.org>  
makecode do ambiente de programação: <https://makecode.microbit.org>

**■ fischertechnik + micro:bit: avvertenze importanti!**

I modelli della cassetta di costruzioni sono comandabili con la scheda micro:bit e programmabili con uno degli ambienti di programmazione disponibili per la scheda micro:bit (ad esempio makecode).

**La scheda micro:bit e il software non sono compresi nella scatola di costruzioni!**

Il portale di apprendimento online fischertechnik offre del materiale didattico per la messa in funzione dei modelli fischertechnik unitamente alla scheda micro:bit, per i primi passi nella programmazione, per le impostazioni dei problemi e le soluzioni per ogni modello unitamente all'ambiente di programmazione makecode

[www.fischertechnik.de/elearning/microbit](http://www.fischertechnik.de/elearning/microbit)

**Altri collegamenti:**

Scheda micro:bit: <https://microbit.org>  
Ambiente di programmazione makecode: <https://makecode.microbit.org>

**■ fischertechnik + micro:bit: Важные указания!**

Модели конструктора могут управляться с помощью микроконтроллерной платы micro:bit, для программирования может использоваться одна из программных сред, доступных для платы micro:bit (например, makecode).

**Плата micro:bit и программное обеспечение не входят в комплект настоящего конструктора!**

На портале fischertechnik eLearning можно найти дидактические материалы, рассказывающие о том, как собрать модель fischertechnik с платой micro:bit и научиться ей управлять, пособие по программированию моделей для начинающих, а также задания и их решения для каждой модели вместе с программной средой makecode.

[www.fischertechnik.de/elearning/microbit](http://www.fischertechnik.de/elearning/microbit)

**Другие ссылки:**

Плата micro:bit: <https://microbit.org>  
Программная среда makecode: <https://makecode.microbit.org>

**■ fischertechnik + micro:bit: 重要提示！**

可以使用 micro:bit Board 控制组合部件的模型并使用 micro:bit Board 包含的编程环境（例如 makecode）进行编程。

**micro:bit Board 和软件并非该组合部件的组成部分！**

fischertechnik eLearning Portal 门户网站可提供针对调试 fischertechnik 模型和 micro:bit Board、进行编程的第一步操作、每个模型的任务分配以及解决方案和 makecode 编程环境的的教学材料。

[www.fischertechnik.de/elearning/microbit](http://www.fischertechnik.de/elearning/microbit)

**其他链接：**

micro:bit Board: <https://microbit.org>  
makecode 编程环境：<https://makecode.microbit.org>

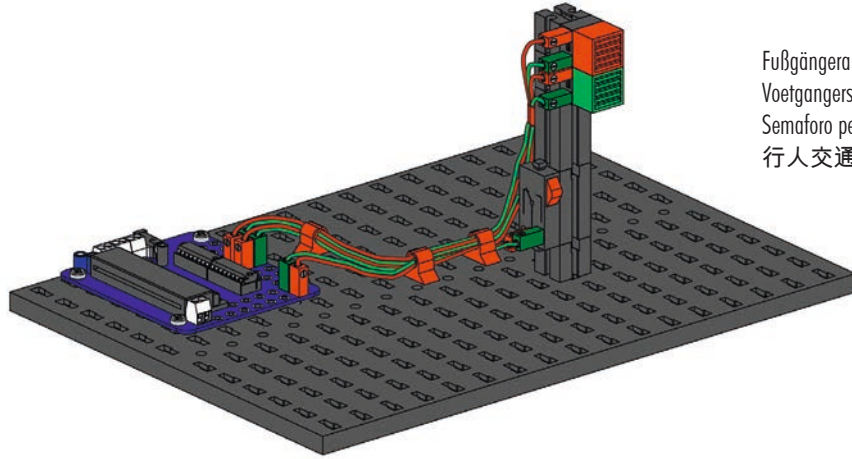
**Inhalt**  
**Contents**  
**Contenu**

**Inhoud**  
**Contenido**  
**Conteúdo**

**Contenuto**  
**Содержание**  
**目录**

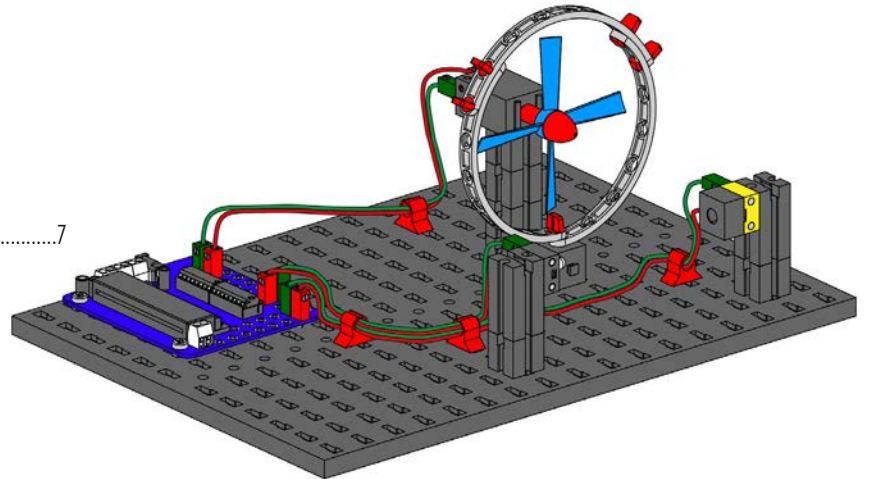
Einzelteilübersicht / Spare parts list / Liste des pièces détachées / Onderdelenoverzicht / Lista da piezas / Resumo de peça individual /  
Singoli componenti / Перечень деталей / 零件概览 ..... 3

Montagetipps / Tips for assembly / Tuyaux pour le montage / Montagetips / Consejos para el montaje / "Dicas" para montagem /  
Consigli per il montaggio / Советы по сборке / 装配建议 ..... 3

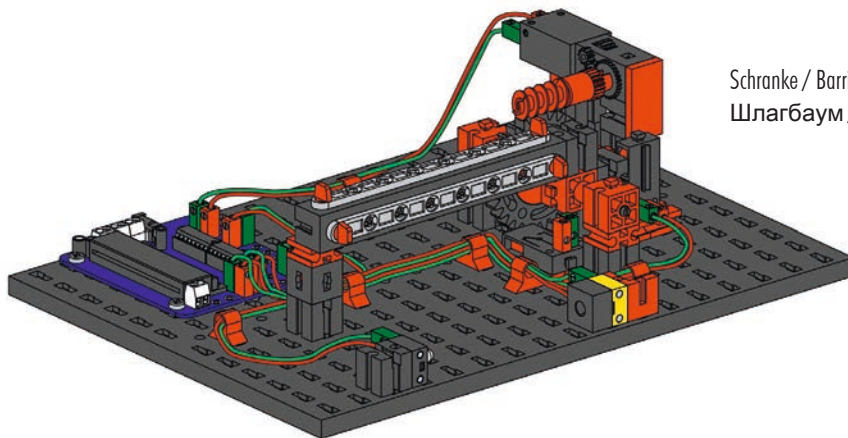


Fußgängerampel / Pedestrian light / Feu de signalisation pour piétons /  
Voetgangersstoplicht / Semáforo para peatones / Semáforo para pedestres /  
Semaforo pedonale / Светофор для пешеходов /  
行人交通信号灯 .....5

Händetrockner / Hand dryer / Sèche-mains / Handendroger /  
Secador de manos / Secador de mãos / Apparecchio asciugamani /  
Сушилка для рук / 干手机 .....7














Schranke / Barrier / Barrière / Slagboom / Barrera / Barreira / Barriera /  
Шлагбаум / 栏杆 .....10






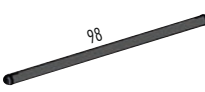

Hinweise zum Umweltschutz / Instructions for Environmental Protection / Remarques de protection de l'environnement / Bescherming van het milieu / Notas con respecto a la protección del medio ambiente / Instruções para a proteção do meio ambiente / Indicazioni sulla tutela ambientale / Указания по охране окружающей среды / 有关环保的提示 :






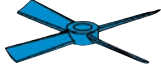



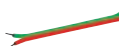

[www.fischertechnik.de/environment](http://www.fischertechnik.de/environment)

**Einzelteilübersicht**  
**Spare parts list**  
**Liste des pièces détachées**





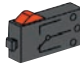




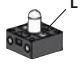

	31 023 1 x
	31 058 1 x
	31 064 1 x
	31 078 1 x
	31 124 1 x
	31 336 10 x
	31 337 10 x
	31 602 1 x
	31 915 1 x
	31 982 2 x
	32 064 3 x

**Onderdelenoverzicht**  
**Lista da piezas**  
**Resumo de peça individual**

	32 330 1 x
	32 879 2 x
	32 881 6 x
	32 882 2 x
	32 985 1 x
	35 031 1 x
	35 049 1 x
	35 079 1 x
	35 084 1 x
	35 414 1 x
	35 969 6 x

	36 134 1 x
	36 264 1 x
	36 293 1 x
	36 323 4 x
	36 324 1 x
	36 337 1 x
	36 443 1 x
	36 532 1 x
	36 950 1 x
	36 977 5 x
	37 237 1 x

**Singoli componenti**  
**Перечень деталей**  
**零件概览**

	37 238 1 x
	37 468 6 x
	37 679 1 x
	37 681 1 x
	37 783 2 x
	37 858 1 x
	38 240 1 x
	137 096 1 x
	153 670 3 x
	162 135 2 x
	171 850 1 x

**Montagetipps**  
**Tips for assembly**  
**Tuyaux pour le montage**

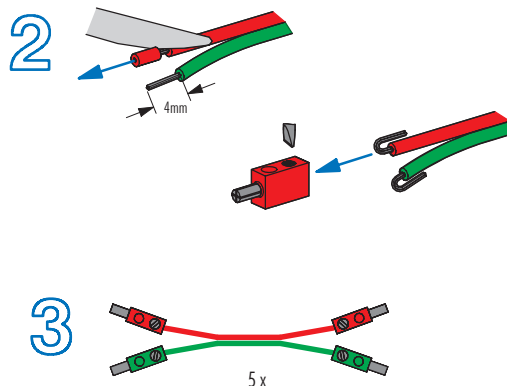
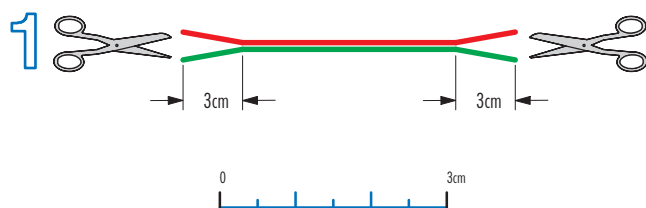
**Montagetipps**  
**Consejos para el montaje**  
**"Dicas" para montagem**

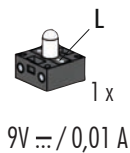
**Consigli per il montaggio**  
**Советы по сборке**  
**装配建议**

Kabel und Stecker  
 Plugs and cables  
 Fiches et des câbles

Stekkers en cables  
 Enchufes en cables  
 Cabos e contatos

Cavi e connettori  
 Провода и штекеры  
 电缆和插头





Lichtschranken LED  
Light barriers LED  
LED barrières photoélectriques  
Lichtsluis-LED  
Barreras de luz LED  
Células fotoeléctricas de LED  
Barriere fotoelettriche LED  
Световой барьер LED  
光电LED

Achtung: Beim Anschluß auf richtige Polung achten.

Caution: Make sure the terminals are connected correctly.

Attention: lors du raccordement, veiller à ce que la polarisation soit exacte.

Pas op: let bij het aansluiten op de juiste polariteit.

Atención: al conectar, procurar que los polos estén correctamente colocados.

Atenção: Por ocasião da conexão atentar para a polaridade correta.

Attenzione: nel collegamento osservare la corretta polarità.

Внимание: при подключении соблюдать полярность.

注意: 连接时应注意极性正确。

## Sicherheitshinweise

## Safety Information

## Consignes de sécurité

- Die Anschlussklemmen dürfen nicht kurzgeschlossen werden.
- Drähte nicht in Steckdose einführen!
- Ladegerät regelmäßig auf Schäden überprüfen. Bei einem Schaden darf das Ladegerät bis zur vollständigen Reparatur nicht mehr verwendet werden.
- Alle elektrischen Bauteile (Motoren, Lampen) dürfen ausschließlich an Stromversorgungen von fischertechnik angeschlossen werden.
- Do not short circuit the connecting terminals!
- Do not insert the wires into an outlet!
- Regularly inspect battery charger for damage. If the battery charger has been damaged, it should not be used further until fully repaired.
- No electrical components (motors, lamps) are to be connected to any other power supply than that provided by fischertechnik.
- Il est interdit de court-circuiter les bornes de raccordement.
- Contrôlez régulièrement le chargeur en vue d'éventuelles détériorations
- En cas de détérioration, il est interdit d'utiliser le chargeur jusqu'à ce qu'il ait été intégralement réparé
- Tous les composants électriques (moteurs, lampes) ne doivent être branchés aux alimentations électriques uniquement que par la société Fischertechnik.

## Veiligheidsrichtlijnen

## Indicaciones de seguridad

## Observações sobre segurança

- De aansluitklemmen mogen niet worden kortgesloten.
- Geen draden in de contactdoos steken!
- Laadtoestel regelmatig controleren op schade. Bij schade mag het laadtoestel niet meer gebruikt worden tot het volledig hersteld is.
- Alle elektrische componenten (motoren, lampen) mogen uitsluitend op stroomvoorzieningen van fischertechnik worden aangesloten.
- Los bornes de conexión no pueden ser puestos en cortocircuito.
- No introducir hilos en la toma de corriente!
- Comprobar con regularidad si el cargador presenta daños. En caso de presentar daños, el cargador no debe volver a ser utilizado hasta que esté completamente reparado.
- Todos los componentes eléctricos (motores, luces) deben conectarse a la alimentación de corriente de la técnica Fischer exclusivamente.
- Os terminais de conexão não devem ser curto-circuitados.
- Nunca introduzir fios na tomada!
- Verificar regularmente se o carregador apresenta danos. Em caso de dano, o carregador não deverá ser utilizado enquanto não estiver plenamente consertado.
- Todas as peças componentes elétricas (motores, lâmpadas) só podem ser exclusivamente conectadas em abastecimentos de corrente da Fischertechnik.

## Informazioni per la sicurezza

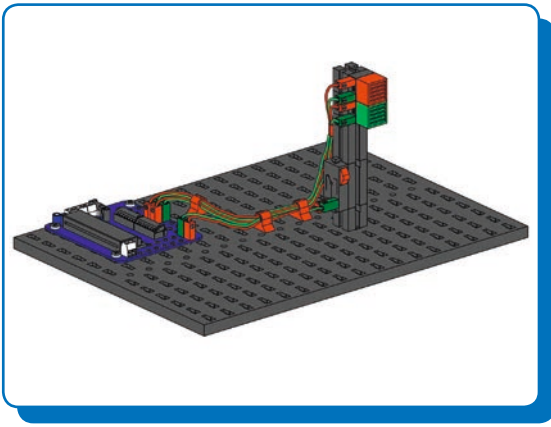
## Указания по технике безопасности

## 安全指南

- I morsetti di allacciamento non devono essere cortocircuitati.
- Non inserire i fili nella presa elettrica.
- Controllare periodicamente se il caricabatterie presenta dei danni. In caso di danni, il caricabatterie non deve più essere utilizzato fino alla riparazione.
- Tutti i componenti elettrici (motori, lampadine) devono essere collegati esclusivamente ad alimentatori fischertechnik.
- Не замыкайте накоротко соединительные клеммы.
- Не вставляйте в розетку провода!
- Регулярно проверяйте зарядное устройство на отсутствие повреждений. При наличии повреждений использовать зарядное устройство до выполнения его полного ремонта не разрешается.
- Все электрические детали (электромоторы, лампочки.) можно подключать только к источникам электропитания от fischertechnik.
- 接线柱不允许被短路。
- 禁止将金属丝插入插座!
- 经常检查充电器是否有损坏情况。如果充电器有损，直到完全修好为止不可以再使用。
- 只允许将所有电气部件(传感器，电机)与慧鱼技术产品的电源装置相连接

- Achtung! Verletzungsgefahr an Bauteilen mit funktionsbedingten scharfen Kanten und Spitzen!
- Caution! Be careful not to hurt yourself on components with sharp or pointed edges!
- Attention! Risque de blessure sur les éléments comportant des arêtes et o pointes vives indispensables au bon fonctionnement!
- Let op! U kunt zich bezeren aan bouwstenen met sjerpe randen of punten!
- Attenzione! Esiste il pericolo di lesione con i pezzi di costruzione che hanno bordi e punte spigolosi necessari per la funzionalità del pezzo!
- Atenção! Perigo de ferimentos em peças componentes com cantos vivos e pontas obrigatórios para o funcionamento!
- Attenzione! Pericolo di lesioni dovute a componenti con spigoli vivi e punte per motivi funzionali!
- Будьте осторожны! Об острые края деталей и и наконечники можно порезаться!
- 注意！因功能需要而带有锋利的棱边和尖角的部件可能会带来受伤危险！

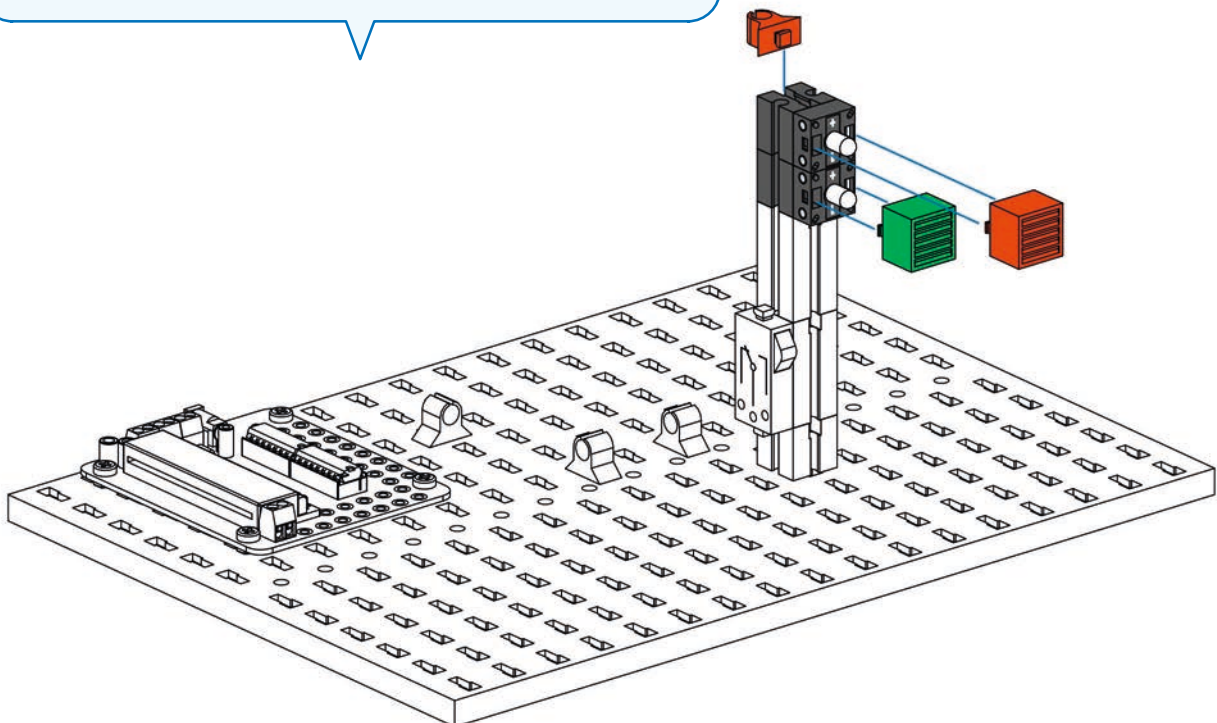
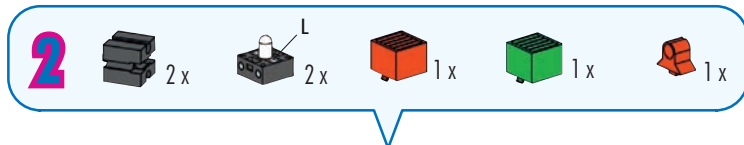
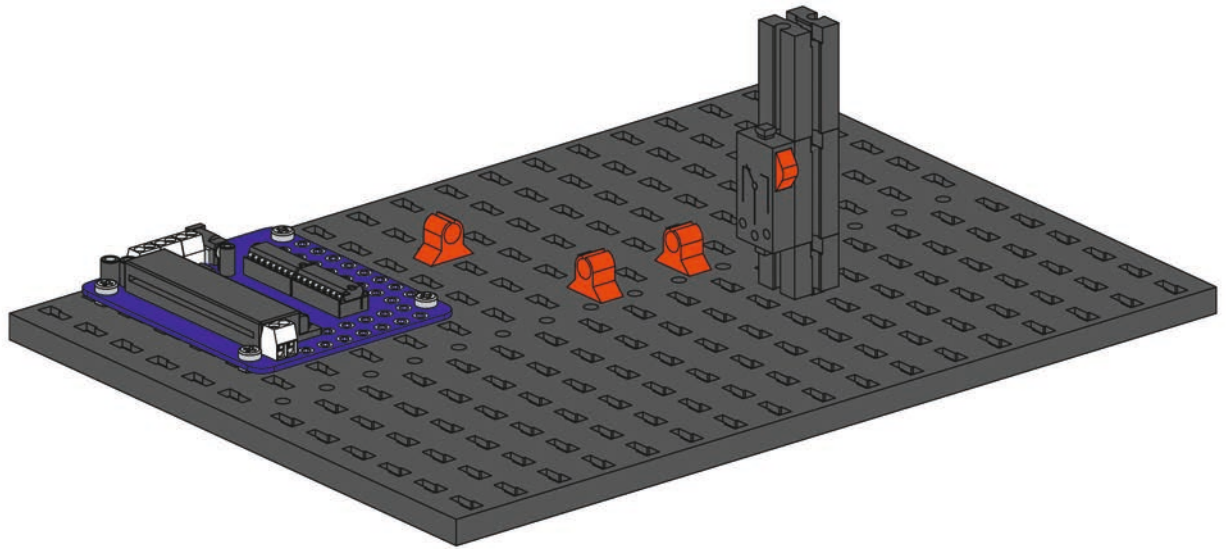
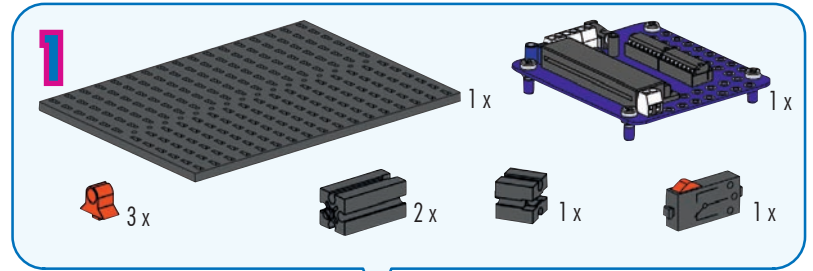
- Alle Einzelteile, insbesondere bewegliche Teile sind falls notwendig zu warten und zu reinigen.
- All components, especially moving parts, should be maintained and cleaned as necessary.
- Toutes les pièces détachées et en particulier les pièces mobiles, sont, si nécessaire, à entretenir et à nettoyer.
- Alle onderdelen, vooral de bewegende delen, kunnen, indien noodzakelijk, onderhouden en gereinigd worden.
- Es necesario limpiar y mantener en buen estado todas las diferentes piezas - especialmente las piezas móviles.
- Caso necessário, todas as peças individuais, especialmente peças móveis, tem que ser submetidas à manutenção e ser limpas.
- Se necessario, tutti i singoli componenti, soprattutto le parti mobili, si devono eventualmente sottoporre a manutenzione e pulizia.
- Все детали, особенно подвижные, требуют ухода и чистки.
- 必要时应保养和清洁所有零件，尤指运动部件。

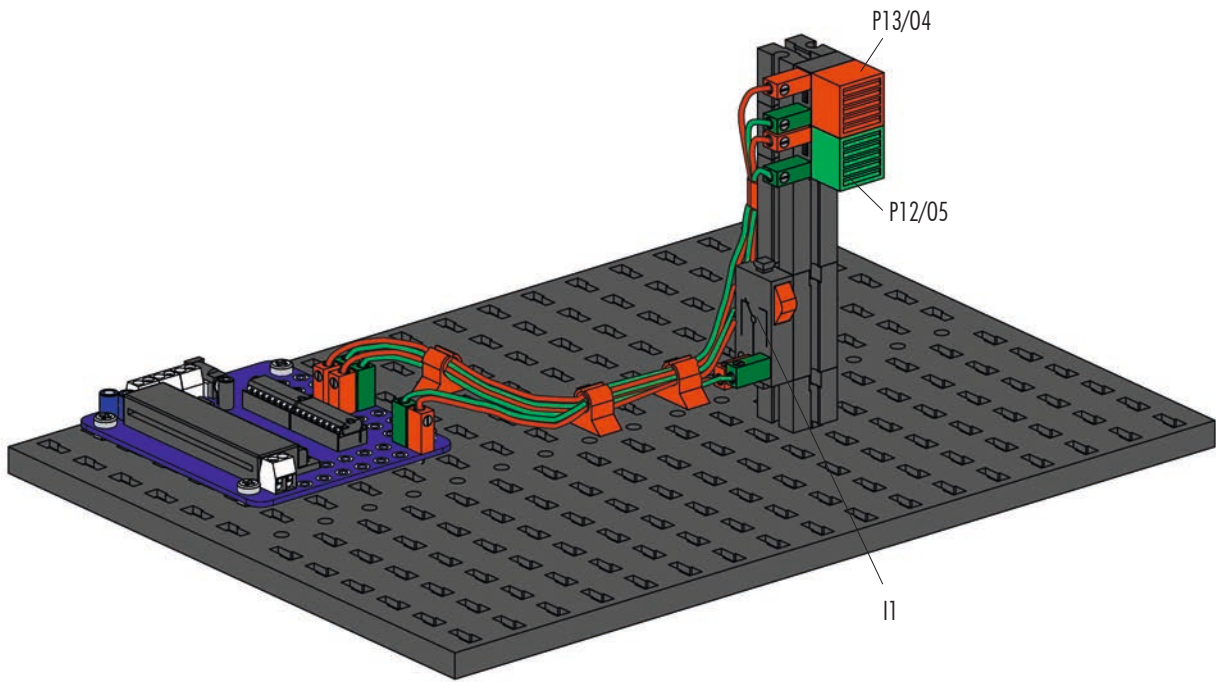


Fußgängerampel  
Pedestrian light  
Feu de signalisation pour piétons

Voetgangersstoplicht  
Semáforo para peatones  
Semáforo para pedestres

Semaforo pedonale  
Светофор для пешеходов  
行人交通信号灯

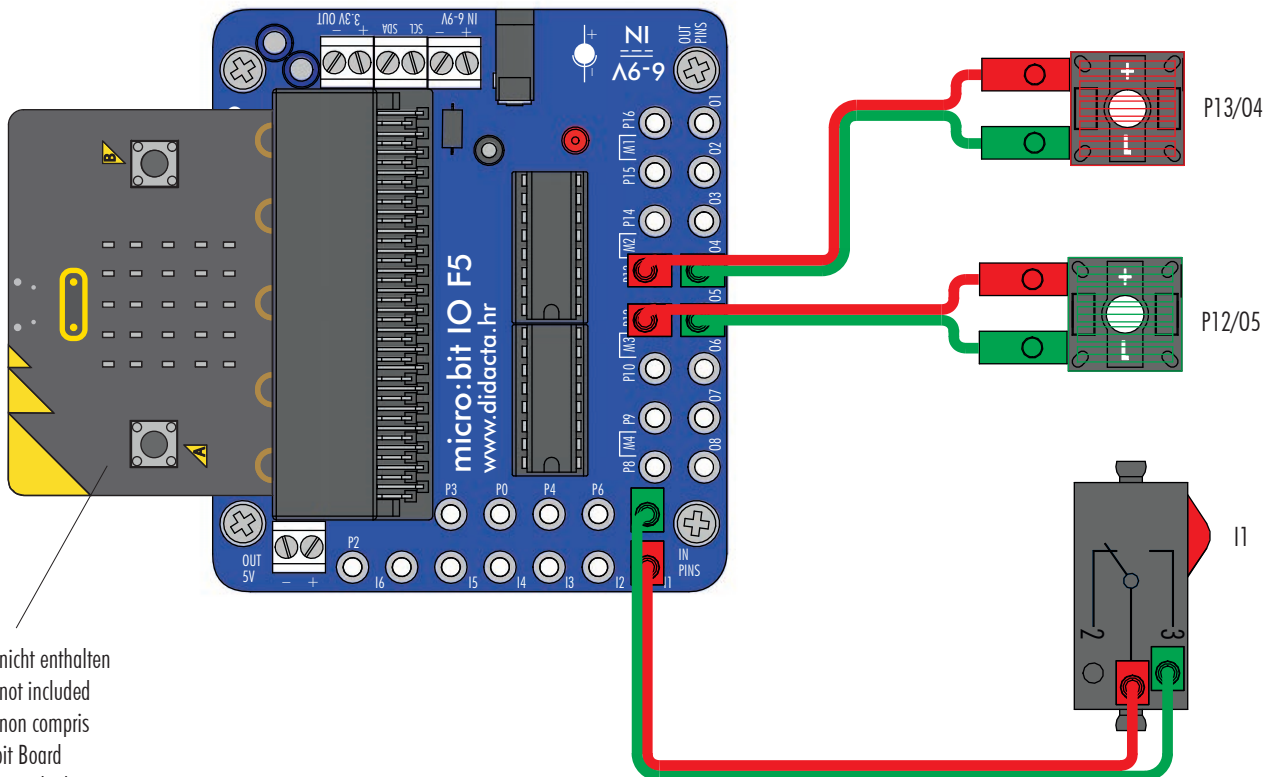




Schaltplan  
Circuit diagram  
Plan électrique

Schakelschema  
Diagrama de circuitos  
Plano elétrico de ligação

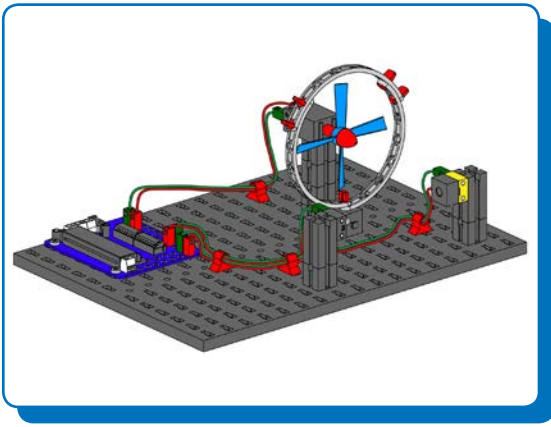
Schema elettrico  
Схема подключения  
电路图



micro:bit Board nicht enthalten  
micro:bit Board not included  
micro:bit Board non compris  
Exclusief micro:bit Board  
Panel micro:bit no incluido  
micro:bit Board não incluída  
Scheda micro:bit non compresa  
Плата micro:bit не входит в комплект  
micro:bit Board 不包含在内

- Informationen zur Programmierung des Modells: Siehe didaktisches Begleitmaterial.
- Information on programming model: See related instructional material.
- Informations concernant la programmation de la maquette: voir le matériel d'accompagnement didactique.
- Informatie over de programmering van het model: Zie het didactisch begeleidend materiaal.
- Informaciones sobre la programación del modelo: Véase material didáctico.
- Informações sobre a programação do modelo: ver o material didático de acompanhamento.
- Informazioni sulla programmazione del modello: vedi materiale didattico.
- Информация о программировании модели: смотрите обучающий сопроводительный материал на CD.
- 有关该模型编程的信息：见 CD 光盘上的指导性说明资料。

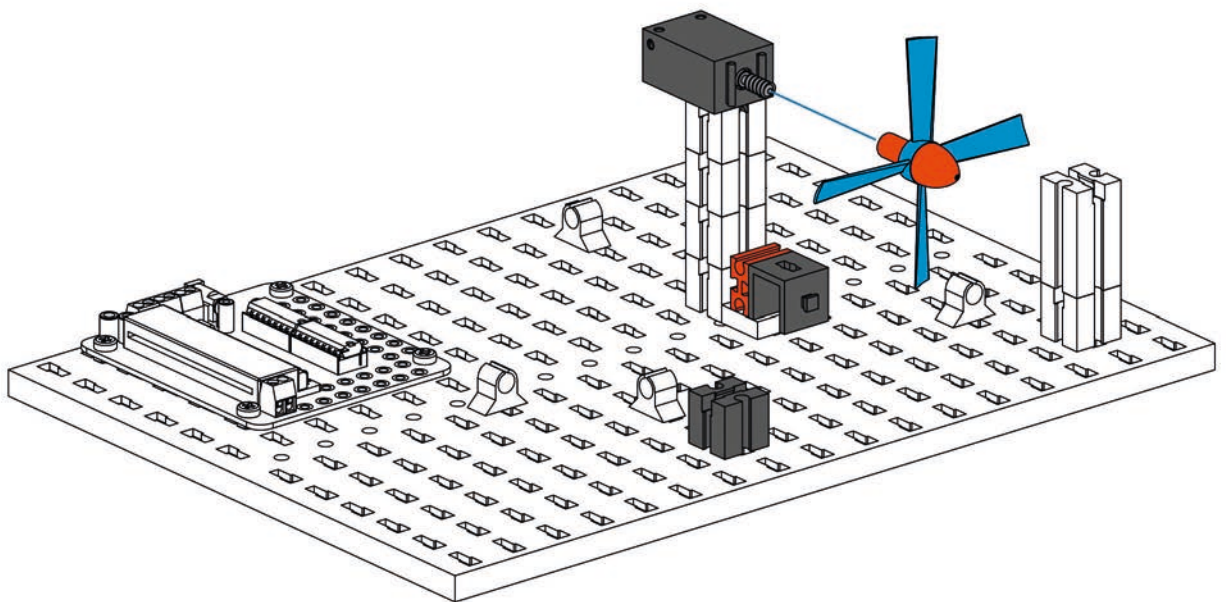
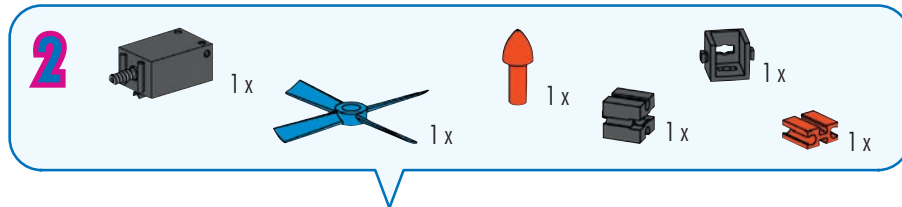
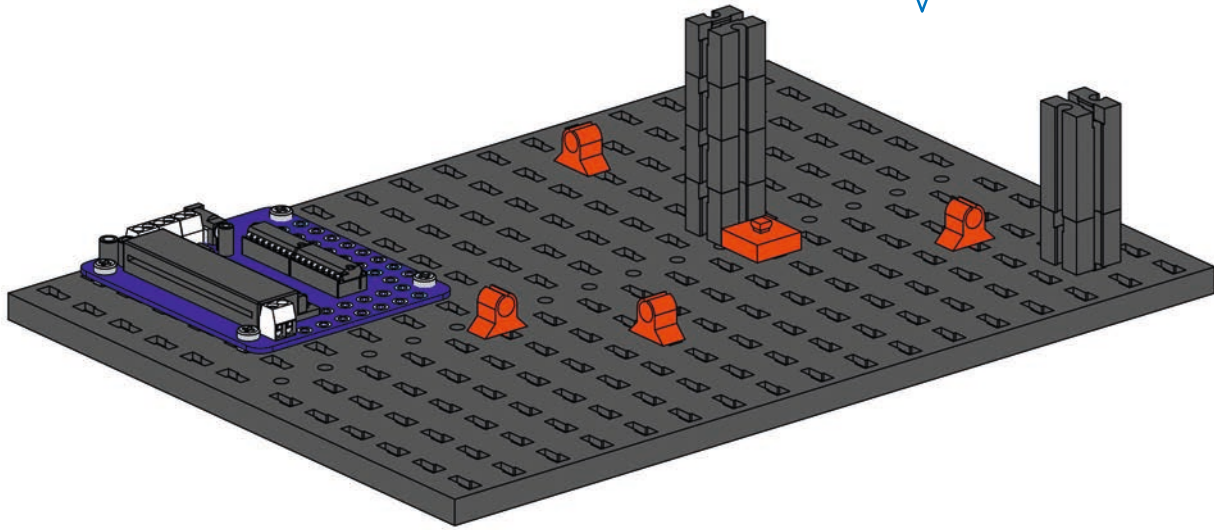
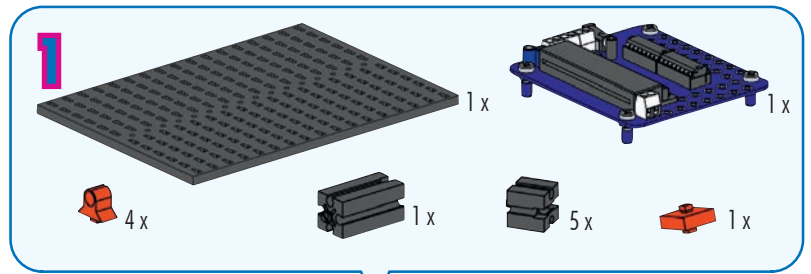




Händetrockner  
Hand dryer  
Sèche-mains

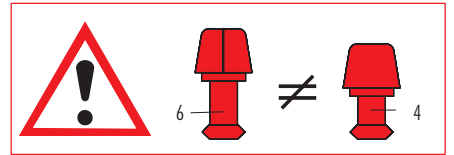
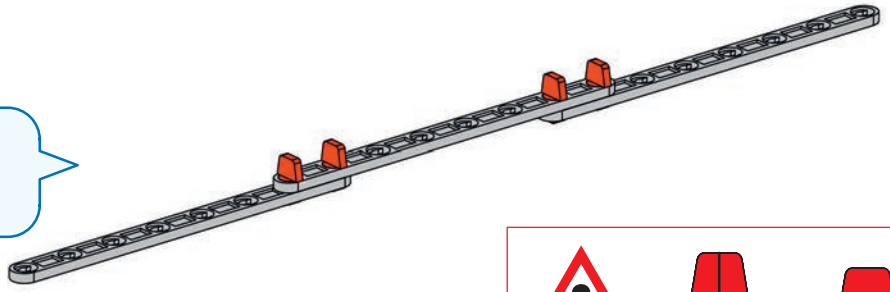
Handdroger  
Secador de mãos  
Secador de mãos

Apparechio asciugamani  
Сушилка для рук  
干手机



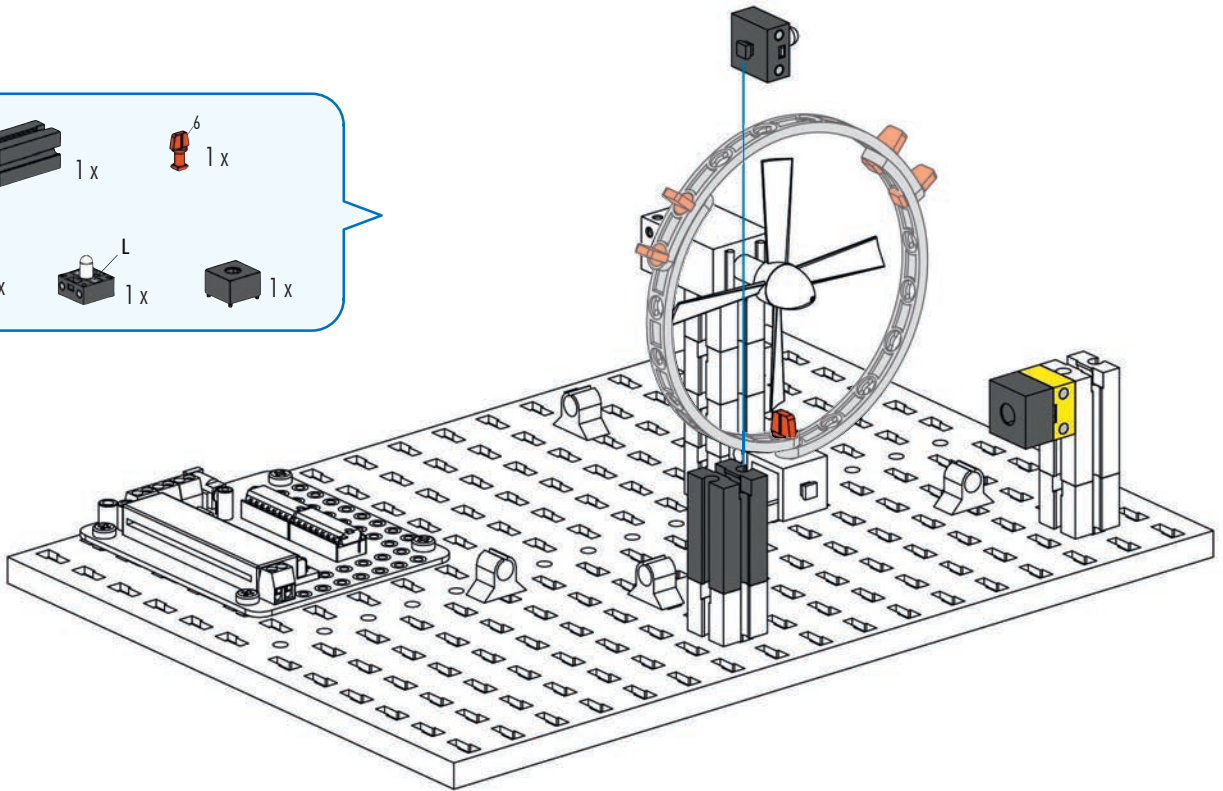
3

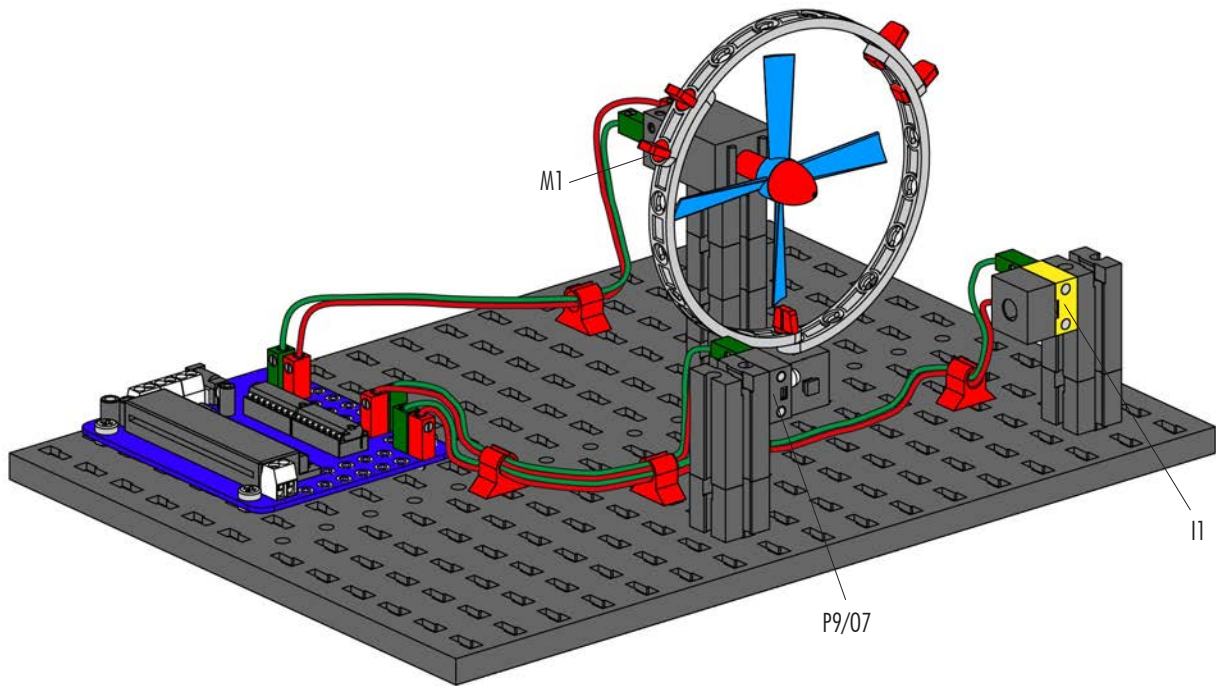
105 3 x  
4 4 x



4

1 x 1 x  
6 1 x  
1 x L 1 x 1 x

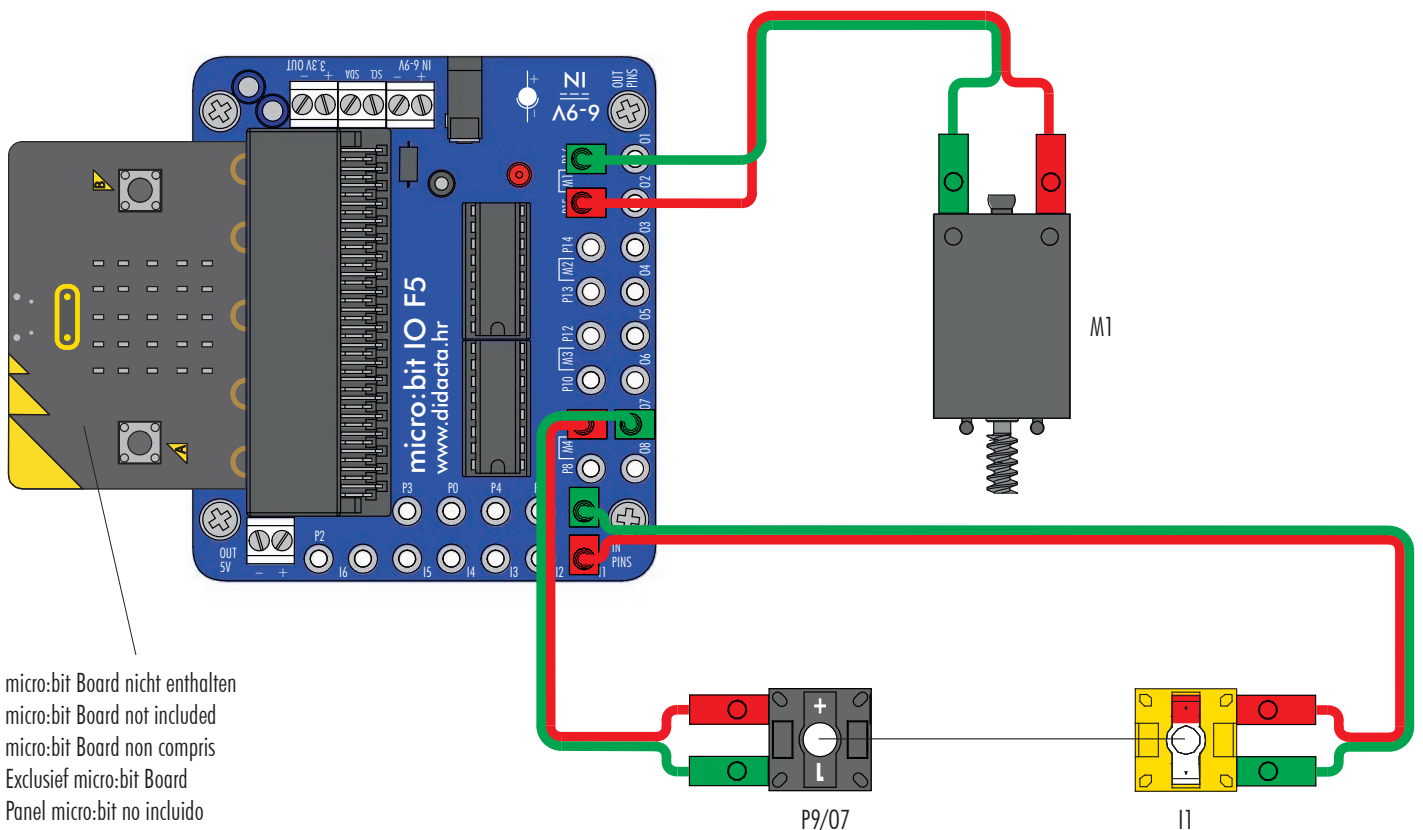




Schaltplan  
Circuit diagram  
Plan électrique

Schakelschema  
Diagrama de circuitos  
Plano elétrico de ligação

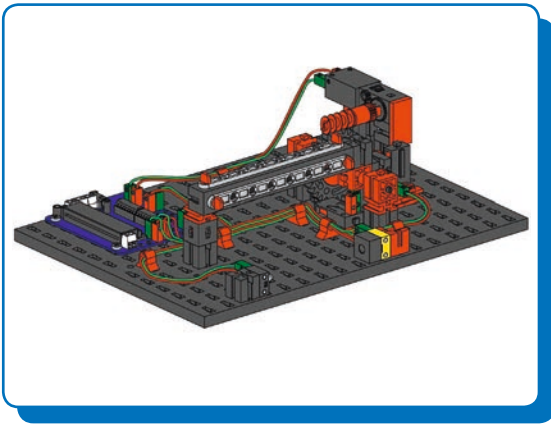
Schema elettrico  
Схема подключения  
电路图



micro:bit Board nicht enthalten  
micro:bit Board not included  
micro:bit Board non compris  
Exclusief micro:bit Board  
Panel micro:bit no incluido  
micro:bit Board não incluída  
Scheda micro:bit non compresa

Плата micro:bit не входит в комплект  
micro:bit Board 不包含在内

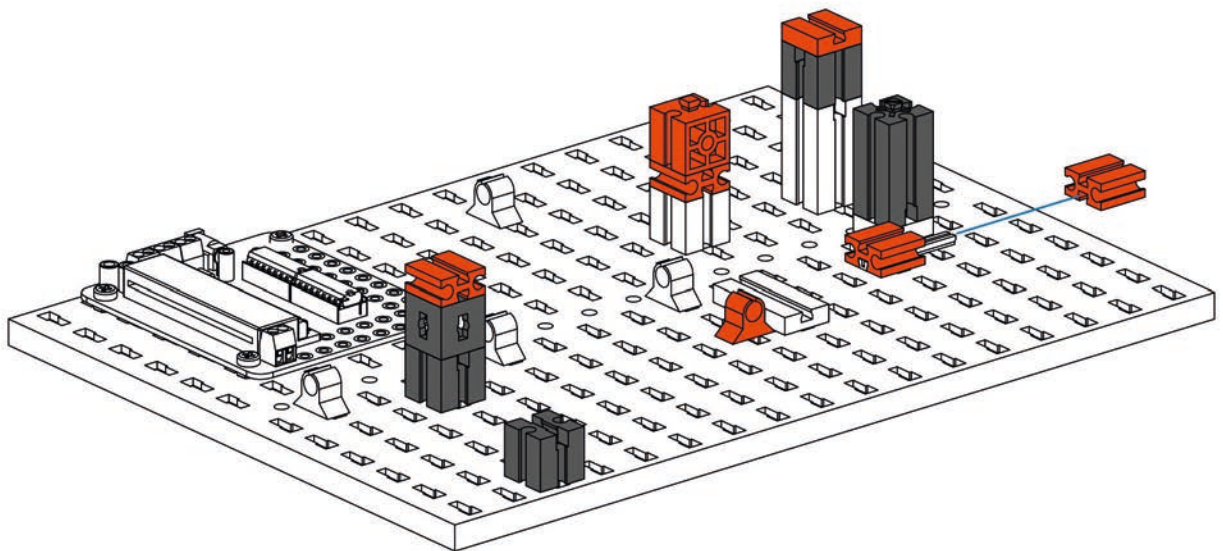
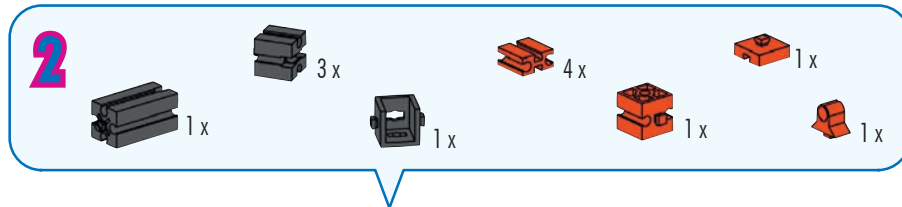
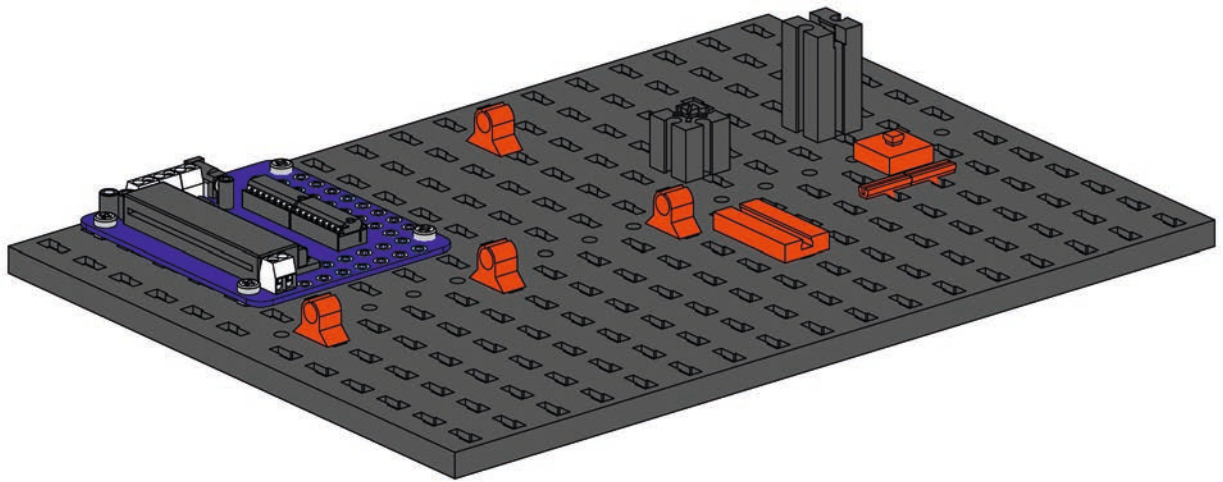
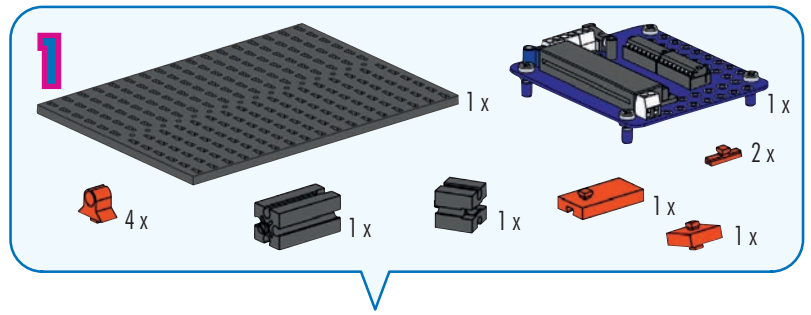
- Informationen zur Programmierung des Modells: Siehe didaktisches Begleitmaterial.
- Information on programming model: See related instructional material.
- Informations concernant la programmation de la maquette : voir le matériel d'accompagnement didactique.
- Informatie over de programmering van het model: Zie het didactisch begeleitend materiaal.
- Informaciones sobre la programación del modelo: Véase material didáctico.
- Informações sobre a programação do modelo: ver o material didático de acompanhamento.
- Informazioni sulla programmazione del modello: vedi materiale didattico.
- Информация о программировании модели: смотрите обучающий сопроводительный материал на CD.
- 有关该模型编程的信息：见 CD 光盘上的指导性说明资料。

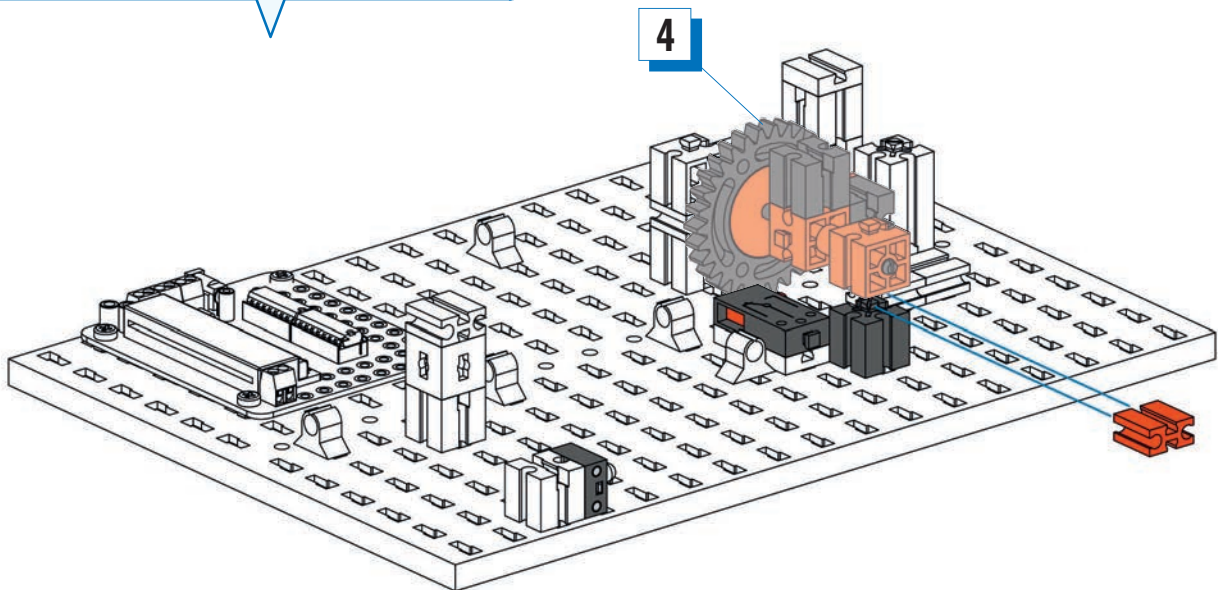
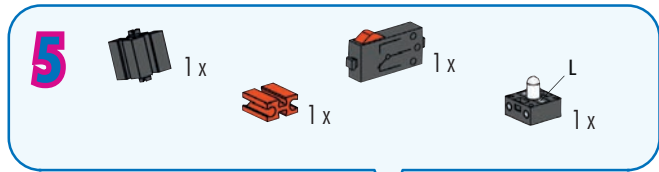
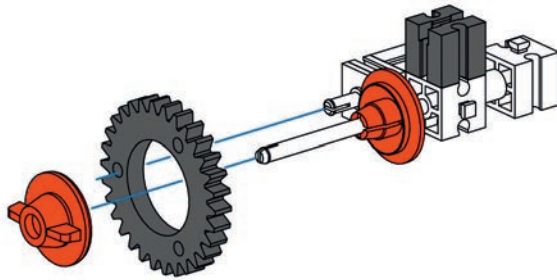
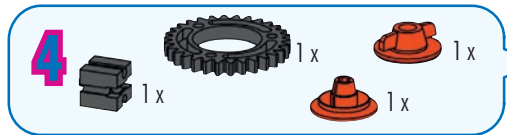
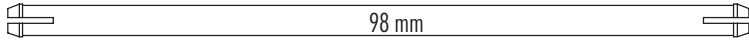
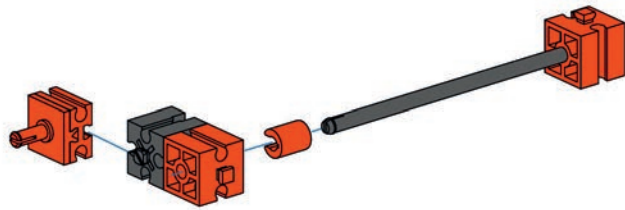
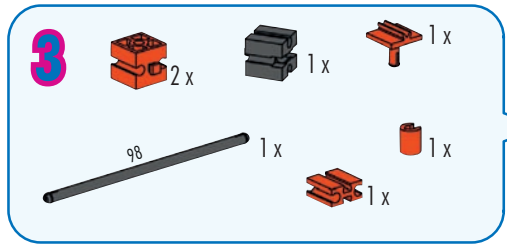


Schranke  
Barrier  
Barrière

Slagboom  
Barrera  
Barreira

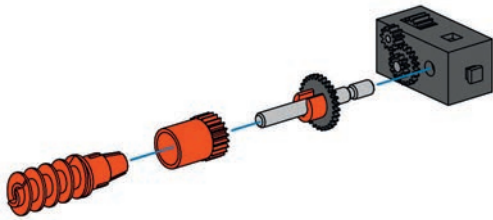
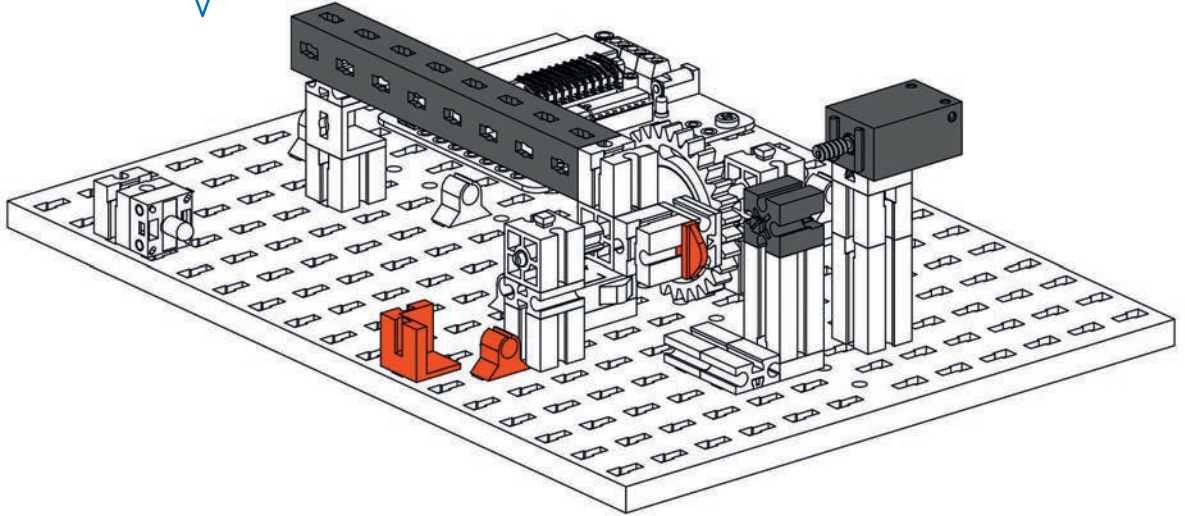
Barriera  
Шлагбаум  
栏杆





6

- 1x [Black 1x10 Technic Beam]
- 1x [Black 1x1 Technic Connector]
- 1x [Black 1x1 Technic Connector]
- 1x [Orange 1x1 Technic Connector]
- 1x [Orange 1x1 Technic Connector]

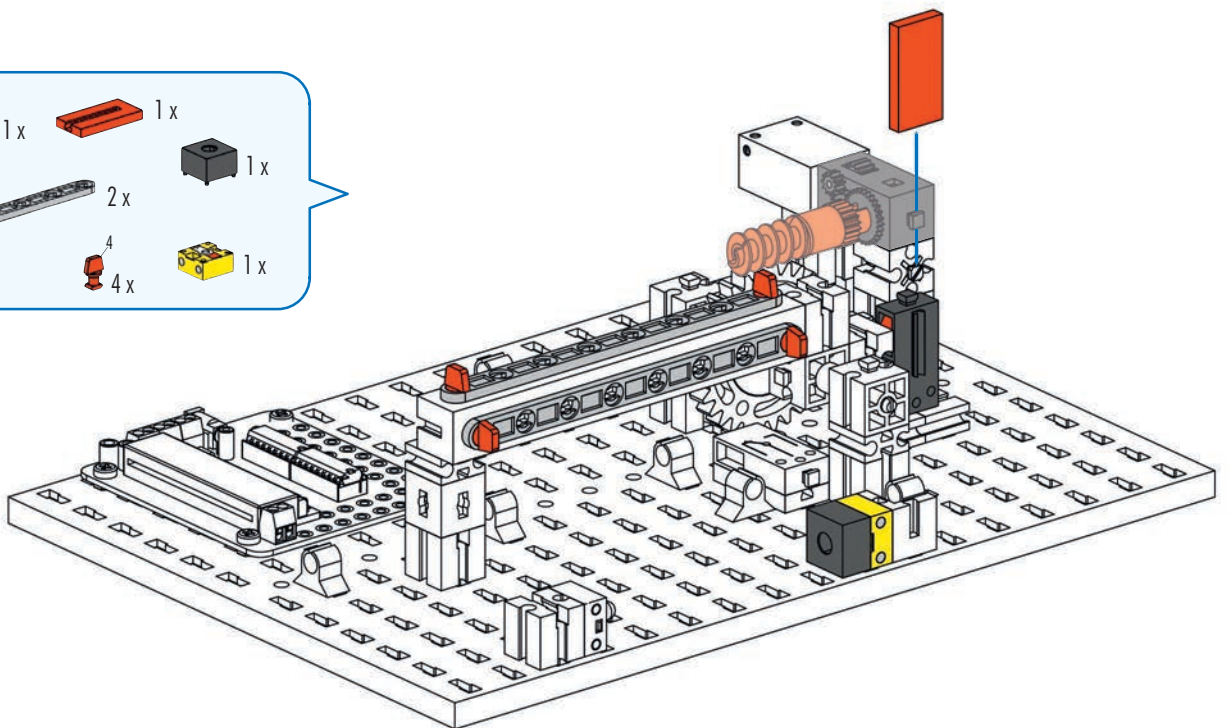


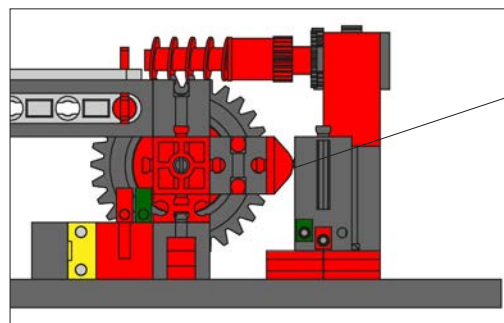
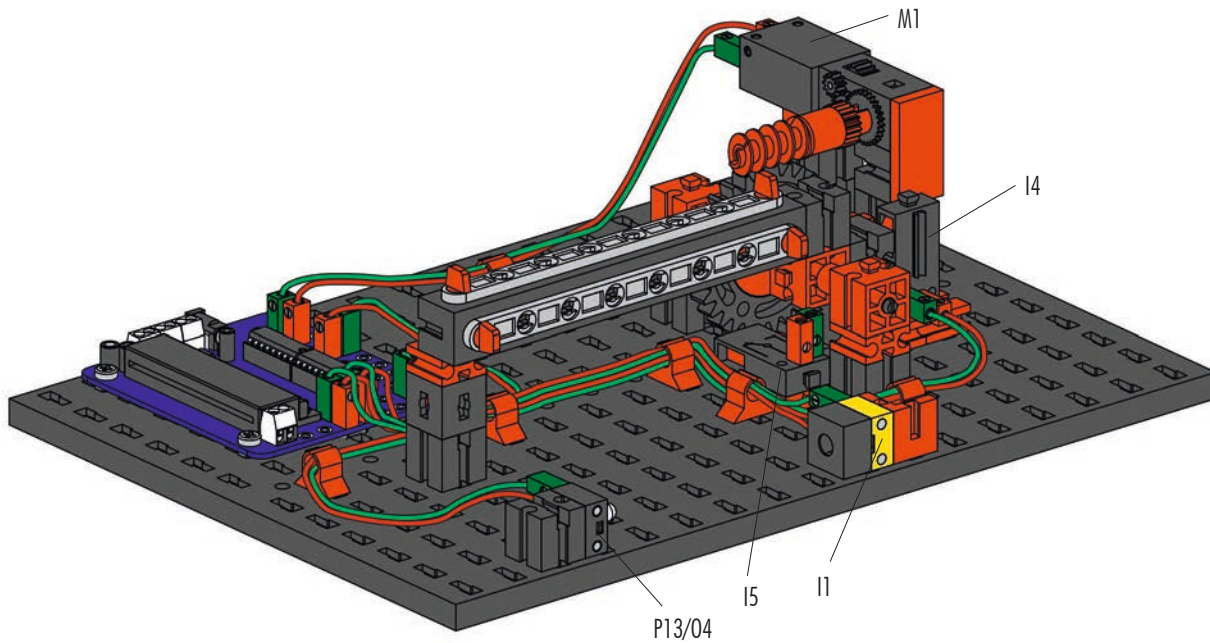
7

- 1x [Black 1x1 Technic Connector]
- 1x [Grey Axle]
- 1x [Red Bush]
- 1x [Red Spring-loaded Axle]
- 1x [Red Bush]

8

- 1x [Black 1x1 Technic Connector]
- 1x [Orange 1x1 Technic Connector]
- 2x [Black 1x10 Technic Beam]
- 1x [Black 1x1 Technic Connector]
- 4x [Red Bush]
- 1x [Yellow 1x1 Technic Connector]



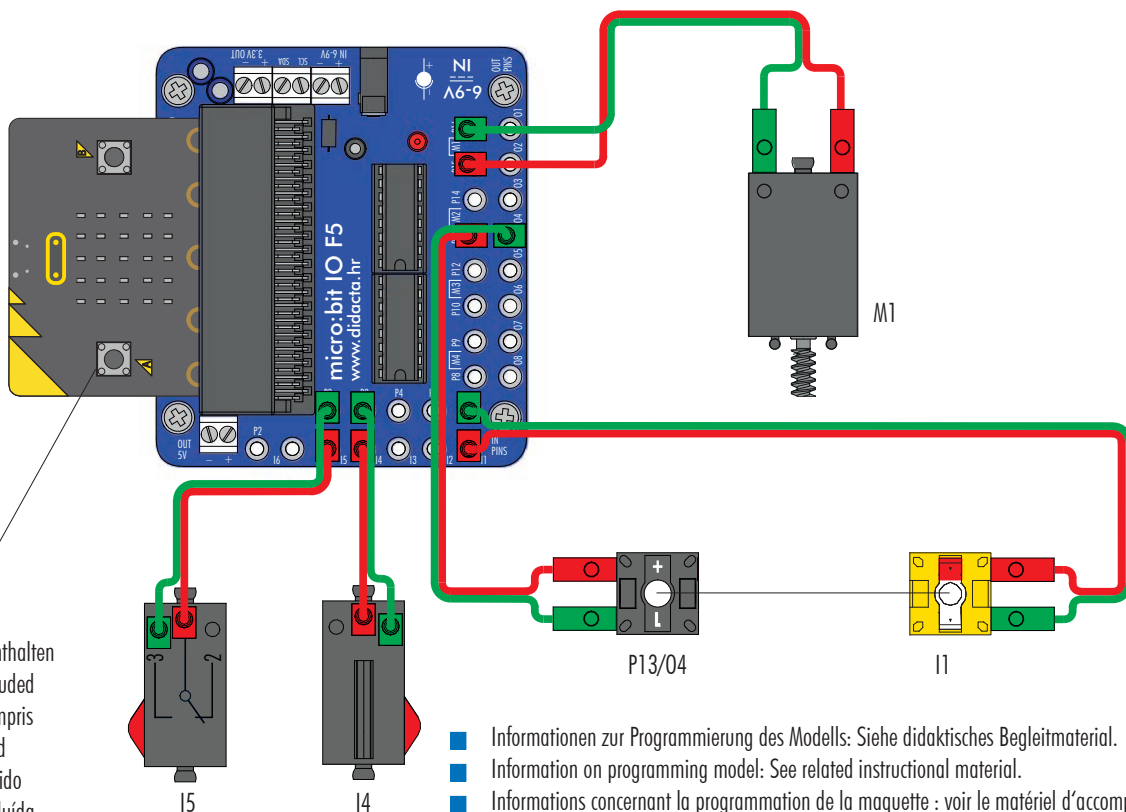


Taster gedrückt wenn Schranke geschlossen  
 Button pressed when cabinet closed  
 Bouton enfoncé lorsque la barrière est fermée  
 De toets ingedrukt houden als de kast wordt gesloten  
 Botón pulsado cuando se cierra la barrera  
 botão premido quando o armário estiver fechado  
 Tastiera premuta a barriera chiusa  
 Клавиша нажата, если барьер закрыт  
 当机柜关闭时按下按键

Schaltplan  
 Circuit diagram  
 Plan électrique

Schaltschema  
 Diagrama de circuitos  
 Plano elétrico de ligação

Schema elettrico  
 Схема подключения  
 电路图



micro:bit Board nicht enthalten  
 micro:bit Board not included  
 micro:bit Board non compris  
 Exclusief micro:bit Board  
 Panel micro:bit no incluído  
 micro:bit Board não incluída  
 Scheda micro:bit non compresa  
 Плата micro:bit не входит в комплект  
 micro:bit Board 不包含在内

- Informationen zur Programmierung des Modells: Siehe didaktisches Begleitmaterial.
- Information on programming model: See related instructional material.
- Informations concernant la programmation de la maquette : voir le matériel d'accompagnement didactique.
- Informatie over de programmering van het model: Zie het didactisch begeleidend materiaal.
- Informaciones sobre la programación del modelo: Véase material didáctico.
- Informações sobre a programação do modelo: ver o material didático de acompanhamento.
- Informazioni sulla programmazione del modello: vedi materiale didattico.
- Информация о программировании модели: смотрите обучающий сопроводительный материал на CD.
- 有关该模型编程的信息：见 CD 光盘上的指导性说明资料。

fischertechnik GmbH  
Klaus-Fischer-Str. 1  
72178 Waldachtal  
Germany  
Phone: +49 74 43/12-43 69  
Fax: +49 74 43/12-45 91  
info@fischertechnik.de

