



BYOX

BG: Инструкцията се отнася за батути с предпазна мрежа с размери 6ft, 8ft и 10ft и следните артикулни номера: NJ-BIG6, NJ-BIG8, NJ-BIG10.

Скъпи клиенти, отбележете, че ако в кашона/ опаковката на батута има инструкция без BYOX логото на главната страница, то тази инструкция не е правилната.

Считайте за правилна инструкция само тази, която е BYOX логото на предната страница!

EN: This user manual is for trampolines with safety net with sizes 6ft, 8ft и 10ft with the following item numbers: NJ-BIG6, NJ-BIG8, NJ-BIG10.

Dear clients, please, note that if there is a manual without the BYOX logo in the carton box/ packing of the trampolines, then this manual is not the correct one!

Consider as correct only the manual bearing the BYOX logo on its front page.

GR: Οι οδηγίες αφορούν τραμπολίνα με δίχτυ προστασίας με διαστάσεις 6ft, 8ft και 10ft και τους ακόλουθους κωδικούς προϊόντος: NJ-BIG6, NJ-BIG8, NJ-BIG10.

Αγαπητοι πελατες, σημειωστε, οτι σε περιπτωση που στο χαρτοκιβωτιο / την συσκευασια του τραμπολινου υπαρχουν οδηγιες χωρις το BYOX λογοτυπο της πρωτης σελιδα, τοτε αυτες οι οδηγιες δεν ειναι σωστες.

Θεωρηστε για σωστες μονο τις οδηγιες, στις οποιες υπαρχει το BYOX λογοτυπο στην πρωτη σελιδα.

RO: Instructiunea se refera la trambuline cu plasa de protective cu dimensiuni 6ft, 8ft si 10ft si urmatoarele numere de articol: NJ-BIG6, NJ-BIG8, NJ-BIG10.

Dragi clienti, retineti ca, daca in cutia / ambalajul trambulinei exista o instructiune fara logo-ul BYOX pe pagina principala, atunci aceasta instructiune nu este cea corecta.

Considerati ca instructiune corecta numai aceasta care are logo-ul BYOX pe pagina principala!

PD

SN

P

L

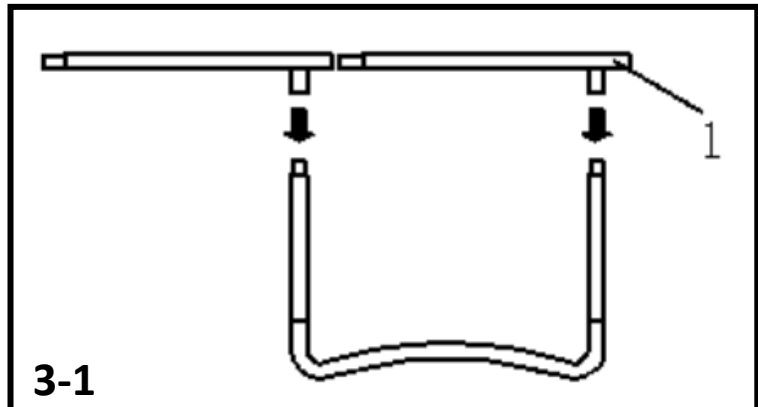
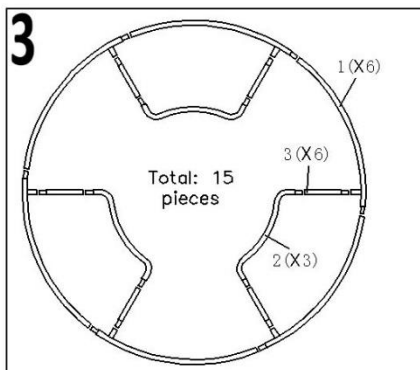
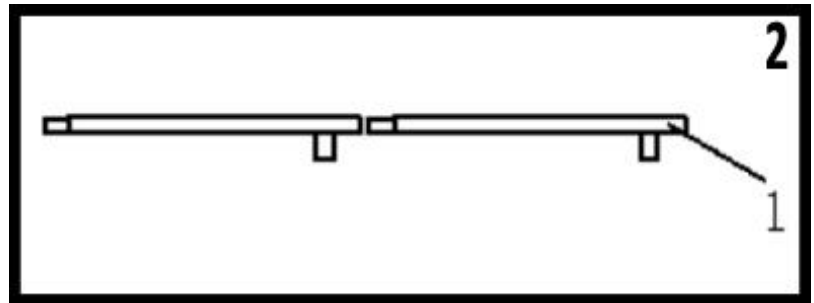
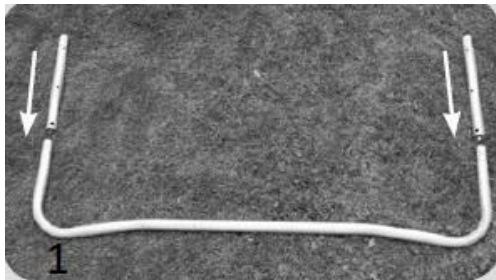


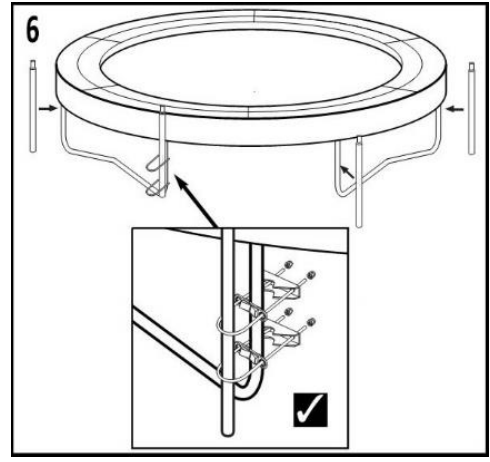
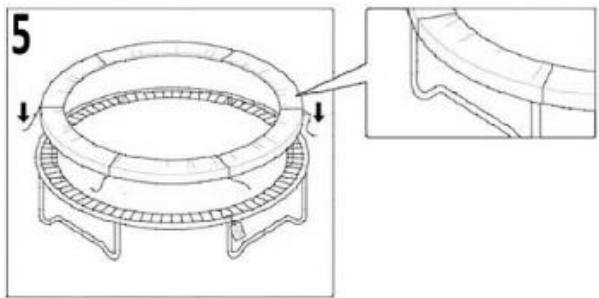
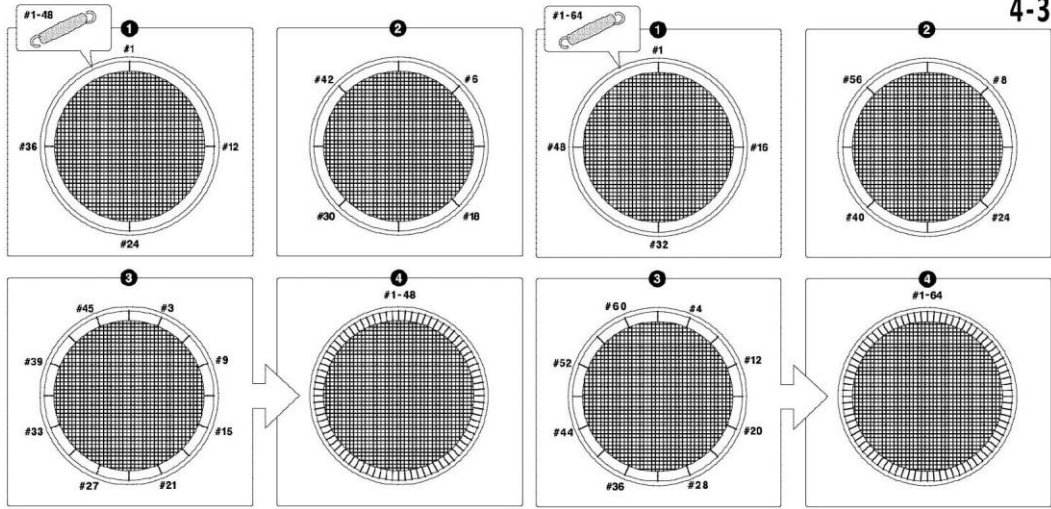
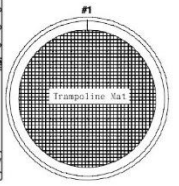
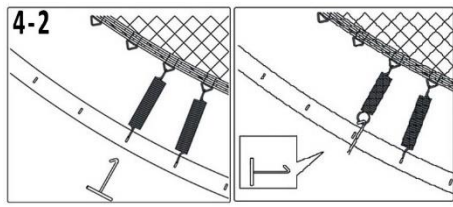
JM

LA

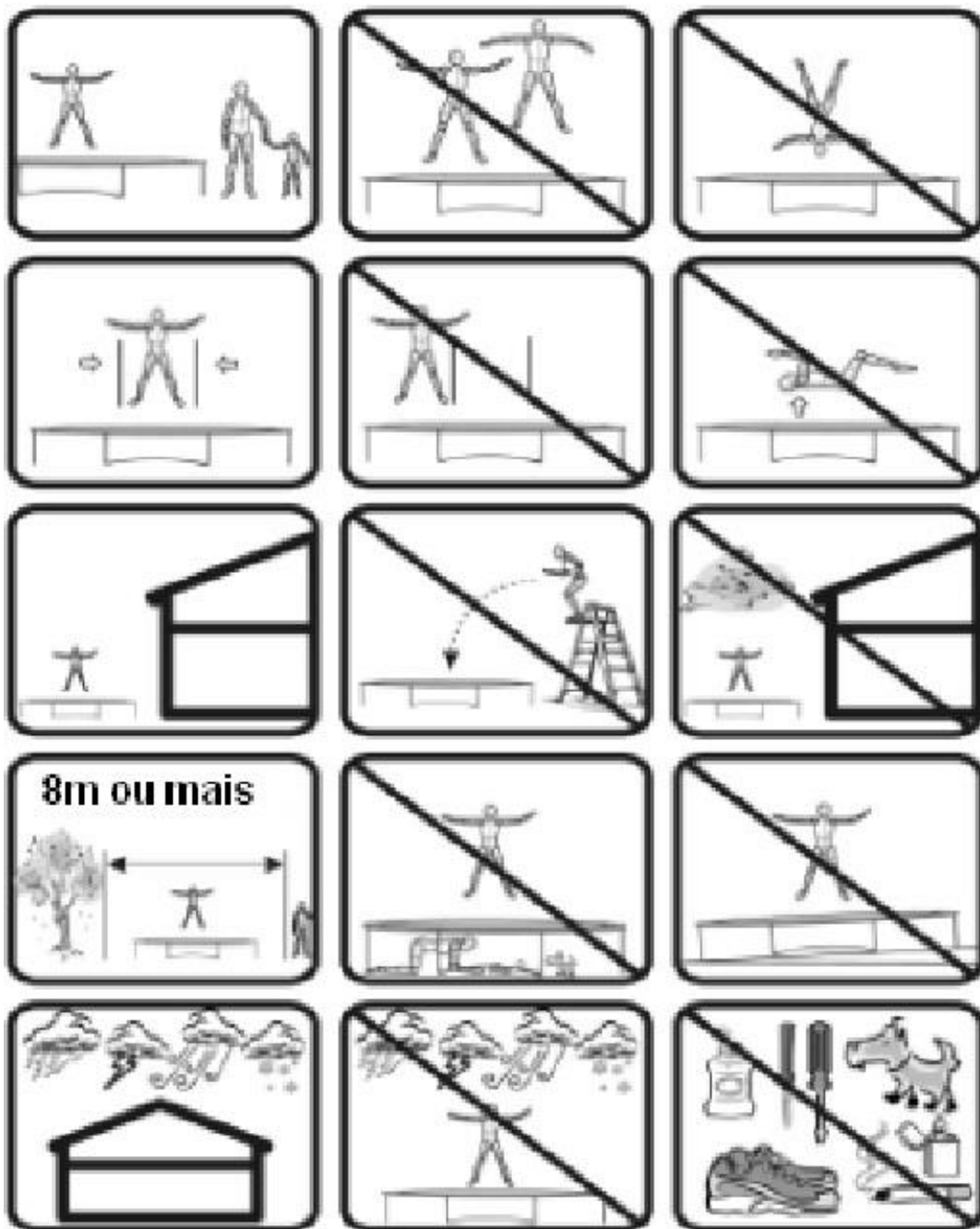
SC

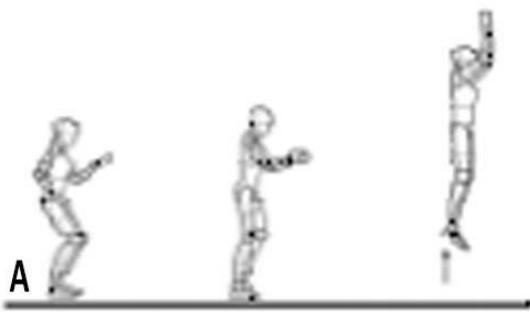
СТЪПКИ НА СГЛОБЯВАНЕ/ ASSEMBLY STEPS/ ΒΗΜΑΤΑ ΣΥΝΑΡΜΟΛΟΓΗΣΗΣ/ PASI DE ASAMBLARE





ΥΠΟΤΡΕΒΑ – ΡΑΖΡΕΗΕΝΙ Ι ΖΑΒΡΑΝΕΝΙ ΣΚΟΚΟΒΕ/ USE – ALLOWED AND NOT ALLOWED JUMPS/ ΧΡΗΗ – ΕΠΙΤΡΕΠΟΜΕΝΕΣ ΚΑΙ ΑΠΑΓΟΡΕΥΜΕΝΕΣ ΠΡΟΘΕΗΙΕΣ/ UTILIZARE – SARITURI PERMISE SI INTERZISE





J

❖ **ВАЖНО!** ПРОЧЕТЕТЕ ВНИМАТЕЛНО И ЗАПАЗЕТЕ ЗА БЪДЕЩИ СПРАВКИ! ИНСТРУКЦИЯТА ЗА УПОТРЕБА СЪДЪРЖА ВАЖНА ИНФОРМАЦИЯ ЗА СГЛОБЯВАНЕТО, ПРАВИЛНОТО ИЗПОЛЗВАНЕ И ПОДДРЪЖКАТА НА ПРОДУКТА. ТРАМПЛИНЪТ ОТГОВАРЯ НА ИЗИСКВАНИЯТА НА ЕВРОПЕЙСКИ СТАНДАРТ EN 71-14.

1. Тази инструкция включва правилните начини на сглобяване и поддръжка, както и предупреждения за безопасно ползване и правилни техники на скачане. Всички потребители на този продукт и тези, които наблюдават използването му, трябва да се запознаят добре с инструкцията преди употреба.

A. Отбележете! Отнася се само за батут с размер 6фт:

➤ **Внимание!** Максимум 50 kg.

B. Отбележете! Отнася се само за батут с размер 8фт:

➤ **Внимание!** Максимум 100 kg.

C. Отбележете! Отнася се само за батут с размер 10фт:

➤ **Внимание!** Максимум 150 kg.

➤ **D. Отбележете!** По – долу изброените предупреждения се отнасят за всички видове размери трамплини:

2. Внимание! Батутът трябва да бъде монтиран от възрастен в съответствие с инструкциите за монтаж, а след това да бъде проверен преди първата употреба.

3. Внимание! Само един потребител. Опасност от сблъскване.

4. Внимание! Да се скача без обувки!

5. Внимание! Подложката за скачане да не се използва, когато е влажна.

6. Внимание! Преди скачане да се изпразват джобовете и ръцете.

7. Внимание! Да се скача само в средата на подложката за скачане.

8. Внимание! Да не се яде по време на скачане.

9. Внимание! Да не се излиза със скок.

10. Внимание! Да се ограничава продължителното използване (да се правят редовни прекъсвания).

11. Внимание! Отворът на мрежата винаги да се затваря преди скачане.

12. Внимание! Да не се използва при силен вятър и батутът да се закрепва здраво.

13. Внимание! За употреба само на открито.

14. Продуктът не е подходящ за деца под 6 годишна възраст.

15. Изисква се надзор от възрастен.

16. Прилагайте правилно всички правила за употреба и обстойно се запознайте с информацията в инструкцията за употреба.

17. За употреба само в домашни условия.

18. Батутът не е предназначен за монтаж чрез закопаване в земята.

19. Батутът трябва да се постави върху равна повърхност на разстояние най-малко 2 m от всякакви конструкции или препятствия като например ограда, гараж, къща, надвиснали клони, простори за дрехи или електрически кабели.

20. Над трамплина трябва да има поне 7.3 метра свободно пространство.

21. Отговорността е изцяло на собственика или наблюдаващия да се гарантира, че потребителите са информирани за безопасното свободно пространство над и около трамплина, като предпазна мярка.

22. Батутът не трябва да бъде монтиран в бетон, асфалт или друг твърда повърхност, нито в близост до други конфликтни инсталации (напр. детски басейни за игра, люлки, пързалки, катерушки).

23. Модификации на оригиналния батут (например добавяне на аксесоар) трябва да се извършват само в съответствие с инструкциите на производителя.

24. Производителят не разрешава потребителят сам да прави поправки, промени или модификации. В противен случай гаранцията отпада.

25. Проверявайте състоянието на батута винаги преди всяка употреба. Ако е нужно подменете износените, счупените или липсващи части. За целта се свържете с търговския обект, от който сте закупили продукта.

26. Мрежата да се подменя веднъж на 3 години.

27. Батутът може да се използва само, ако подложката за скачане е чиста и суха. Износени или повредени подложки трябва незабавно да се подменят.

28. Не поставяйте никакви предмети в трамплина.

29. Не позволявайте по време на употребата на батута хора, домашни любимци или различни предмети да застанат под батута. Подложката за скачане е гъвкава и може да се стигне до сериозни наранявания.

30. Не използвайте по време на бременност!
31. Не използвайте, ако страдате от сърдечно заболяване!
32. Не пушете по време на скачане!
33. Не използвайте батута, ако сте под въздействието на алкохол или наркотици.
34. Не носете дрехи с връзки или други висящи аксесоари по тях, когато използвате трамплина. Така ще избегнете заплитане и нараняване.
35. Да не се правят салта. Не правилно приземяване може да доведе до наранявания, особено на гърба, врата или главата. Риск от парализа и смърт.
36. Добре разучете основните начини на скачане преди да започнете да използвате батута.
37. Качете се на трамплина. Не влизайте със скок директно в него.
38. Не използвайте трамплина като средство за отскачане, за да се влезе на други места.
39. Избягвайте твърде високото отскачане. Поддържайте контрол. Неправилната употреба на батута е опасна и може да доведе до сериозни наранявания.
40. Използвайте внимателно батута. Батутите са уреди за отскачане, като потребителят достига необичайни за него височини чрез разнообразни движения .
41. Използвайте този продукт правилно, както е описано в инструкцията.
42. Всеки, който използва батута, трябва да е наясно със своите възможности при изпълнението на различни отскоци.
43. Не използвайте батута по време на дъжд или буря, особено при гръмотевична буря.
44. Препоръчително е, ако метеорологичните условия са лоши, трамплинът да се разглоби и да се прибере.
45. Опитайте се да избегнете преместването на сглобения батут, защото той може да се огъне по време на пренасянето. Ако е нужно преместване, трябва поне четирима души, разположени на равно разстояние един от друг, да вдигнат рамката на трамплина. Той трябва да се носи хоризонтално.

РАЗМЕРИ НА БАТУТИТЕ, ЗА КОИТО СЕ ОТНАСЯ ТАЗИ ИНСТРУКЦИЯ

1. 6 футов - Размер на сглобения продукт:

Диаметър на рамката: 6ft (1.83m); Височина на рамката: 50 cm; Височина на предпазната мрежа: 163 cm.

2. 8 футов - Размер на сглобения продукт:

Диаметър на рамката: 8ft (2.44m); Височина на рамката: 68 cm; Височина на предпазната мрежа: 163 cm.

3. 10 футов – размер на сглобения продукт:

Диаметър на рамката: 10ft (3.04m); Височина на рамката: 76 cm; Височина на предпазната мрежа: 183 cm.

ЧАСТИ

- ❖ Преди да започнете да сглобявате батута, извадете частите от опаковката и проверете дали са налични всички описани по-долу.
- ❖ Запазете опаковките, докато завършите напълно сглобяването.
- ❖ **Внимание!** Риск от задушаване. Дръжте опаковките далеч от деца. Те не са играчки.
- ❖ **ВИЖТЕ ФИГУРА PD:** **SN** – предпазна мрежа; **P** – тръби за захващане на мрежата; **L** – крака; **LA** – стълба; **SC** – покритие на пружините; **JM** – подложка за скачане.

Означение	Наименование	Брой за 6фт	Брой за 8фт	Брой за 10фт
NJ01	Горни Релси с държачи (гнезда) за краката	6	6	6
NJ02	Основи на Краката	3	3	3
NJ03	Вертикални удължители на краката	6	6	3
NJ04	Покритие на пружините	1	1	1
NJ05	Подложка за скачане	1	1	1
NJ06	Поцинковани пружини	36	48	60
NJ07	Предпазна мрежа	1	1	1

СТЪПКИ НА СГЛОБЯВАНЕ

- **ВНИМАНИЕ!** СХЕМИТЕ И ФИГУРИТЕ В ТАЗИ ИНСТРУКЦИЯ СА САМО ИЛЮСТРАТИВНИ И НАСОЧВАЩИ И ПРОДУКТЪТ, КОЙТО СТЕ ЗАКУПИЛИ МОЖЕ ДА СЕ РАЗЛИЧАВА ОТ ТЯХ.
- **ОТБЕЛЕЖЕТЕ!** Двама възрастни в добро физическо здраве трябва да извършат сглобяването на продукта.

- Носете ръкавици и подходящо облекло и обувки, за да осигурите безопасността си по време на сглобяването.
 - Запазете всички опаковки, докато напълно сглобите трамплина и се уверите, че не е останала някоя част в тях. След това ги изхвърлете в предназначения за тях контейнер за отпадък.
- 1.Стъпка 1 - Вижте Фигура 2:** Прикрепете горните релси една към друга така, че да оформите кръг. По – тесния край на едната релса се закрепва към по – широкия край на другата релса. За свързването последните 2 релси ще ви е нужна помощ от друг възрастен. Единият от вас трябва да придържа срещуположната страна, докато другият свързва двата края.
 - 2.Стъпка 2 - Вижте Фигури 1 и 3:** Фиксирайте удължителите към основите на краката.
 - 3.Стъпка 3 – Вижте Фигура 3 – 1:** Свържете краката (основите) с вече сглобената рамка за пружините. Един възрастен трябва да придържа рамката във вертикална позиция, като едновременно с това да вкарва единия удължител към гнездо от рамката. Другият възрастен държи другия удължител на крака и го вкарва в съседно гнездо от рамката.
 - 4.Стъпка 4 – Вижте Фигури 4, 4-2 и 4-3: ВНИМАНИЕ!** По време на монтирането на пружините внимавайте да не прищипете ръцете си или други части от тялото ви. Трябва двама възрастни да монтират заедно пружините. Обърнете подложката за скачане така, че шевове да гледат надолу. Сложете подложката в средата на рамката. Свържете една пружина към един от триъгълните пръстени на подложката. След това захванете другия край на пружината с инструмента за фиксиране на пружините и го поставете в съответния отвор на рамката. Повторете, за да поставите и другите пружини. На фигура 4-3 е показано за трамплините с различен брой на пружините каква трябва да е поредността на свързване. Например, ако трамплинът ви е с 48 пружини, срещу пружина 1 трябва да се постави 24та пружина. В средата между 1 и 24 пружина се слагат 12та и 36та пружина. Разгледайте добре фигурата. Ако забележите, че сте изпуснали дупка на рамката и триъгълен пръстен на подложката за скачане, върнете се и поставете пружина на това място.
 - 5.Стъпка 5 – Вижте Фигура 5:** След като монтирате всички пружини, поставете върху тях покритието. Уверете се, че то добре покрива пружините и металната рамка. Свържете еластичните връзки на подложката със съответните пръстени от долната страна на рамката.
 - 6.Стъпка 6 – Вижте Фигура 6:** Свържете долните тръби за мрежата към краката на трамплина. Използвайте болтове, шайби, гайки, отвертка и гаечен ключ, за да фиксирате тръбите към краката.
 - 7.Стъпка 7 – Вижте Фигура 7:** Вземете горните тръби за мрежата и поставете към тях уплътнителите, направени от пяна. Промушете една по една тези тръби с уплътнители през съответни найлонови джобове на предпазната мрежа.
 - 8.Стъпка 8 – Вижте Фигура 8:** Съединете една по една горните тръби към долните. Натиснете надолу, докато тръбите се фиксират.
 - 9.Стъпка 9 – Вижте Фигура 9:** Проверете дали всяка част на мрежата е свързана с тръбите. В долната част на мрежата има еластични връзки. Свържете ги към пружините от долната страна на трамплина.

УПОТРЕБА НА ПРОДУКТА

- 1.Преди употреба се уверете, че батутът е правилно сглобен и няма хлабави части.
 - 2.**ВНИМАНИЕ!** Уверете се на 100%, че ципът е затворен преди да започнете да скачате.
 - 3.Мрежата не е предназначена за отскачане от нея с цел по – висока скорост на скока. Нейната цел е да предпазва скачащия от изпадане от трамплина. Целенасоченото скачане към мрежата може да доведе до преобръщане на трамплина или повреда по мрежата.
 - 4.Неправилната употреба и поддръжка на батута и предпазната му мрежа води до отпадане на гаранцията Ви.
 - 5.Проверявайте редовно преди употреба дали предпазната мрежа е добре поставена. Ако е нужно затягайте разхлабени винтове или свързки.
 - 6.Всеки, който използва или ще използва батута, трябва да разбере и усвои добре основните техники на скачане.
- 7.Основни техники за скачане:**
- А.Фигура J-A: Основен отскок:** Застанете изправени. Краката ви трябва да са леко сгънати и разкрячени на разстояние равно на ширината на раменете ви. Очите ви трябва да са насочени към подложката. Залюлейте ръцете си напред и нагоре, описвайки полукръг. Отскачете, като докато сте във въздуха, поставете краката си един до друг, като пръстите сочат надолу.
- В.Фигура J-B: Маневра за спиране:** Понякога може да загубите контрол над скока си. Извършването на маневрата за спиране ще ви позволи да си възвърнете контрола върху скока и баланса си. Започнете с основен отскок. Докато се приземявате, свийте коленете си рязко и това ще ви позволи да спрете скока си.
- С.Фигура J-C: Отскок с ръце и колена:** Започнете с ниско контролирано основно отскачане. Приземете се на колена и ръцете, като гърбът ви трябва да е изпънат. Акцентът трябва да бъде насочен към добро 4-точково кацане, а не към скачащата височина.
- Д.Фигура J-D: Отскок с колена:** Започнете с ниско контролирано основно отскачане.

Приземете се на колене като гърбът ви трябва да е изправен и изпънат. Тялото трябва да е изправено, използвайте ръцете си, за да запазите баланс. Отскачете назад към позиция за основен подскок, като залюлеете ръцете си.

Е.Фигура J-E: Отскок от седнало положение: Приземете се в седнала позиция. Поставете ръцете си на подложката за скачане, плътно до бедрата ви. Натиснете с ръце, за да се изправите и отскачите.

8.Първоначално, трябва да се нагодите към пружинирането на батута. Фокусът ви трябва да е в позицията на тялото ви. Упражнявайте всяко основно отскачане, докато ги усъвършенствате, преди да преминете към по – сложни комбинации от скокове.

9.Не отскачайте безразсъдно върху батута. Акцентът трябва да е върху добрия контрол и овладяването на различните техники за отскачане.

10.Ако желаете да разучите повече техники за скачане, препоръчваме ви да се обърнете към лицензиран треньор.

11.На страница 3 от тази инструкция са показани различните позволени и забранени скокове.

12.Не използвайте батута в дъждовно или ветровито време, или по време на буря, особено гръмотевична.

13.Над трамплина трябва да има поне 7.3 метра свободно пространство.

14.Разстояние поне от 2 метра трябва да се спазва между батута и предмети и обекти, които може да доведат до инциденти и наранявания: електрически кабел, клони на дървета, уреди за игра (катурушки, пързалки, люлки), плувни басейни, строителни площадки, гараж, къща, ограда и простори за пране.

15.Металната рамка на трамплина провежда електричество. Всякакви електрически кабели, удължители или електрическо оборудване/ ел. уреди не трябва да са в близост с батута.

16.Използвайте продукта само в добре осветени зони.

17.Не поставяйте каквито да е предмети под или в батута.

ПОДДРЪЖКА, ПОЧИСТВАНЕ И СЪХРАНЕНИЕ НА ПРОДУКТА

А.Почистване:

1.Почиствайте с мека влажна кърпа подложката за скачане и тръбите на краката. Не използвайте агресивни почистващи препарати - на спиртна основа, с белина, или такива, съдържащи абразивни частици.

2.След това подсушете със суха кърпа.

3.Не мокрете батута с вода или с други течности при почистване. Така ще предотвратите риска от увреждане на батута, впоследствие появата на ръжда по металните части и нарушаване на стабилността на връзките.

4.Поддържайте подложката за скачане чиста.

Б.Поддръжка и съхранение:

1.Извършвайте проверки и поддръжка на основните части - рамка, система за окачване, подложка за скачане, предпазна подложка и предпазно ограждение (предпазната мрежа) в началото на всеки сезон, а също и на редовни интервали. Ако тези проверки не се извършват, батутът може да стане опасен.

2.Трябва да:

- проверете дали всички гайки и болтове са добре затегнати и ги затегнете, ако е необходимо;

- проверете дали всички пружинни (шарнирни) съединения са добре затегнати и дали не могат да се разхлабят по време на игра;

- проверете всички покрития и остри краища/ръбове и ги подменете, ако е необходимо;

3.Запазете ръководството за поддръжка за бъдеща справка.

4.Препоръчително е, ако метеорологичните условия са лоши, трамплинът да се разглоби и да се прибере. Първо свалете предпазната мрежа и преместете трамплина на сухо място.

5.Опитайте се да избегнете преместването на сглобения батут, защото той може да се огъне по време на пренасянето. Ако е нужно преместване, трябва поне четирима души, разположени на равно разстояние един от друг, да вдигнат рамката на трамплина. Той трябва да се носи хоризонтално.

6.В някои страни през зимния период тежестта на снега и много ниските температури могат да доведат до повреждане на батута. Препоръчително е да изчиствате снега и да съхранявате подложката за скачане и предпазното ограждение на закрито.

7.Винаги преди употреба и да приберете за съхранение трябва да се уверете, че подложката за скачане, предпазната подложка и предпазното ограждение нямат дефекти.

ЗАБЕЛЕЖКА: Слънцето, дъждът и екстремните температури водят до намаляване на якостта на тези части с течение на времето.

8.Подменете мрежата и/или предпазното ограждение след 3 години употреба.

9. Уверете се, че самозалепващите ленти за закопчаване/ коланчета/ токи/ връзки са правилно залепени/ закопчани/ завързани преди употреба на батута.

10. Ремонти и поправки трябва да се извършват само от квалифицирано лице/ сервиз. Неправилните поправки могат да доведат до застрашаване на безопасността ви при употреба на батута.

11. Предпазвайте продукта от висока влажност и високи температури.

12. Когато не използвате батута, съхранявайте го далеч от достъпа на деца и домашни любимци.

УСЛОВИЯ НА ТЪРГОВСКАТА ГАРАНЦИЯ

ВАЖИ САМО ЗА БЪЛГАРСКИ ПОТРЕБИТЕЛИ И НА ТЕРИТОРИЯТА НА БЪЛГАРИЯ

➤ ОБЩИ ИЗИСКВАНИЯ

“Мони Трейд„ ООД дава 24 месеца търговска гаранция, което отразява нашето доверие във високото качество на нашия дизайн, инженеринг, производство и ефективността на продукта. Потвърждаваме, че този продукт е произведен в съответствие с настоящите европейски изисквания за безопасност и стандартите за качество, които са приложими за този продукт, и че този продукт е без дефекти в материалите и изработката, в момента на покупката. Детските стоки с производител “Мони Трейд„ ООД имат срок на гаранция две години, считано от датата на закупуване на стоката. Законовият срок също е две години и е регламентиран в Закона за защита на потребителите. Същото се отнася и за детските стоки на чуждите марки, чиито официален представител за България е “Мони Трейд“ ООД.

Независимо от търговската гаранция продавачът отговаря за липсата на съответствие на потребителската стока с договора за продажба съгласно гаранцията по чл. 112-115 от ЗЗП!

➤ Чл. 112. (1) При несъответствие на потребителската стока с договора за продажба потребителят има право да предяви рекламация, като поиска от продавача да приведе стоката в съответствие с договора за продажба. В този случай потребителят може да избира между извършване на ремонт на стоката или замяната ѝ с нова, освен ако това е невъзможно или избраният от него начин за обезщетение е непропорционален в сравнение с другия.

(2) Смята се, че даден начин за обезщетяване на потребителя е непропорционален, ако неговото използване налага разходи на продавача, които в сравнение с другия начин на обезщетяване са неразумни, като се вземат предвид:

1. стойността на потребителската стока, ако нямаше липса на несъответствие;

2. значимостта на несъответствието;

3. възможността да се предложи на потребителя друг начин на обезщетяване, който не е свързан със значителни неудобства за него.

➤ Чл. 113. (1) (Нова - ДВ, бр. 18 от 2011 г.) Когато потребителската стока не съответства на договора за продажба, продавачът е длъжен да я приведе в съответствие с договора за продажба.

(2) (Предишна ал. 1 - ДВ, бр. 18 от 2011 г.) Привеждането на потребителската стока в съответствие с договора за продажба трябва да се извърши в рамките на един месец, считано от предявяването на рекламацията от потребителя.

(3) (Предишна ал. 2, изм. - ДВ, бр. 18 от 2011 г.) След изтичането на срока по ал. 2 потребителят има право да развали договора и да му бъде възстановена заплатената сума или да иска намаляване на цената на потребителската стока съгласно чл. 114.

(4) (Предишна ал. 3 - ДВ, бр. 18 от 2011 г.) Привеждането на потребителската стока в съответствие с договора за продажба е безплатно за потребителя. Той не дължи разходи за експедиране на потребителската стока или за материали и труд, свързани с ремонта ѝ, и не трябва да понеса значителни неудобства.

(5) (Предишна ал. 4 - ДВ, бр. 18 от 2011 г.) Потребителят може да иска и обезщетение за претърпените вследствие на несъответствието вреди.

➤ Чл. 114. (1) При несъответствие на потребителската стока с договора за продажба и когато потребителят не е удовлетворен от решаването на рекламацията по чл. 113, той има право на избор между една от следните възможности:

1. разваляне на договора и възстановяване на заплатената от него сума;

2. намаляване на цената.

(2) Потребителят не може да претендира за възстановяване на заплатената сума или за намаляване цената на стоката, когато търговецът се съгласи да бъде извършена замяна на потребителската стока с нова или да се поправи стоката в рамките на един месец от предявяване на рекламацията от потребителя.

(3) (Нова – ДВ, бр. 61 от 2014 г., в сила от 25.07.2014 г.) Търговецът е длъжен да удовлетвори искане за разваляне на договора и да възстанови заплатената от потребителя сума, когато след като е удовлетворил три рекламации на потребителя чрез извършване на ремонт на една и съща стока, в рамките на срока на гаранцията по чл. 115, е налице следваща поява на несъответствие на стоката с договора за продажба.

(4) (Предишна ал. 3 – ДВ, бр. 61 от 2014 г., в сила от 25.07.2014 г.) Потребителят не може да претендира за разваляне на договора, ако несъответствието на потребителската стока с договора е незначително.

➤ Чл. 115. (1) Потребителят може да упражни правото си по този раздел в срок до две години, считано от доставянето на потребителската стока.

(2) Срокът по ал. 1 спира да тече през времето, необходимо за поправката или замяната на потребителската стока или за постигане на споразумение между продавача и потребителя за решаване на спора.

(3) Упражняването на правото на потребителя по ал. 1 не е обвързано с никакъв друг срок за предявяване на иск, различен от срока по ал. 1.

➤ **ЗА СТОКИ В ГАРАНЦИОНЕН СРОК Е МНОГО ВАЖНО ДА ЗНАЕТЕ**

- НЕОБХОДИМО Е ДА ЗАПАЗИТЕ КАСОВАТА БЕЛЕЖКА И/ИЛИ ФАКТУРАТА, ИЗДАДЕНИ ВИ ОТ ТЪРГОВЕЦА ПРИ ЗАКУПУВАНЕТО НА СТОКАТА ПРЕЗ ЦЕЛИЯ СРОК НА ГАРАНЦИЯ.
- КОГАТО В ГАРАНЦИОННИЯ СРОК УСТАНОВИТЕ НЕСЪОТВЕТСТВИЕ, ДЕФЕКТ ИЛИ ПРОБЛЕМ ПРИ УПОТРЕБАТА НА СТОКАТА, ЗАДЪЛЖИТЕЛНО ТРЯБВА ДА ПРЕДОСТАВИТЕ КАСОВАТА БЕЛЕЖКА И/ИЛИ ФАКТУРАТА, ЗА ДА БЪДЕ ПРИЕТА И РЕГИСТРИРАНА РЕКЛАМАЦИЯТА ОТ ТЪРГОВЕЦА ИЛИ УПЪЛНОМОЩЕНО ОТ НЕГО ЛИЦЕ.
- БЕЗ КАСОВА БЕЛЕЖКА ГУБИТЕ ПРАВАТА СИ ЗА ГАРАНЦИОННО И БЕЗПЛАТНО ОБСЛУЖВАНЕ И ВСИЧКИ РАЗХОДИ И ДЕЙСТВИЯ ЗА ОТСТРАНЯВАНЕ НА НЕСЪОТВЕТСТВИЕ, ДЕФЕКТ ИЛИ ПРОБЛЕМ, ВКЛЮЧИТЕЛНО ЗА ТРАНСПОРТ ДО СПЕЦИАЛИЗИРАН СЕРВИЗ, ЩЕ БЪДАТ ЗА ВАША СМЕТКА.
- ПРЕДИ ДА ПРЕДЯВИТЕ РЕКЛАМАЦИЯ, ТРЯБВА ДА СЕ УВЕРИТЕ, ЧЕ СТОКАТА Е С ВАЛИДЕН СРОК ЗА ГАРАНЦИОННО ОБСЛУЖВАНЕ. ЗА ЦЕЛТА Е НЕОБХОДИМО ДА ПРОВЕРИТЕ ДАТАТА НА ЗАКУПУВАНЕТО НА СТОКАТА ОТ КАСОВАТА БЕЛЕЖКА И/ИЛИ ФАКТУРАТА, ИЗДАДЕНИ ВИ ПРИ ПОКУПКАТА Й.
- ПОТРЕБИТЕЛЯТ НЕ МОЖЕ ДА ПРЕТЕНДИРА ЗА ВЪЗСТАНОВЯВАНЕ НА ЗАПЛАТЕНАТА СУМА ИЛИ ЗА НАМАЛЯВАНЕ НА ЦЕНАТА, КОГАТО ЗА ОТСТРАНЯВАНЕ НА НЕСЪОТВЕТСТВИЕТО ТЪРГОВЕЦЪТ ПРЕДЛОЖИ ДА СЕ ИЗВЪРШИ РЕМОНТ НА СТОКАТА ИЛИ ДА Я ЗАМЕНИ С НОВА.
- ДНИТЕ ЗА РЕМОНТ НА СТОКАТА СЕ ПРИБАВЯТ КЪМ ГАРАНЦИОННИЯ СРОК.
- ПОТРЕБИТЕЛЯТ НЕ МОЖЕ ДА ПРЕТЕНДИРА ЗА РАЗВАЛЯНЕ НА ДОГОВОРА ЗА ПРОДАЖБА, КОГАТО НЕСЪОТВЕТСТВИЕТО НА СТОКАТА С ДОГОВОРА Е НЕЗНАЧИТЕЛНО.
- ПРИВЕЖДАНЕТО НА СТОКАТА В СЪОТВЕТСТВИЕ С ДОГОВОРА ЗА ПРОДАЖБА СЕ ИЗВЪРШВА В РАМКИТЕ НА ЕДИН МЕСЕЦ, СЧИТАНО ОТ ДАТАТА НА ПРЕДЯВЯВАНЕ НА РЕКЛАМАЦИЯТА. ТОВА Е РЕГЛАМЕНТИРАНИЯТ МАКСИМАЛЕН СРОК В ЗАКОНА ЗА ЗАЩИТА НА ПОТРЕБИТЕЛИТЕ.
- ПРИВЕЖДАНЕТО НА СТОКАТА В СЪОТВЕТСТВИЕ С ДОГОВОРА ЗА ПРОДАЖБА Е БЕЗПЛАТНО ЗА ПОТРЕБИТЕЛЯ. ПОТРЕБИТЕЛЯТ НЕ ДЪЛЖИ РАЗХОДИ ЗА ТРАНСПОРТИРАНЕ НА ПРОДУКТА, ЗА РЕЗЕРВНИ ЧАСТИ, МАТЕРИАЛИ И ТРУД, СВЪРЗАНИ С РЕМОНТА И ГАРАНЦИОННОТО ОБСЛУЖВАНЕ.
- ТЪРГОВЕЦЪТ Е ДЛЪЖЕН ДА УДОВЛЕТВОРИ ИСКАНЕ ЗА РАЗВАЛЯНЕ НА ДОГОВОРА И ДА ВЪЗСТАНОВИ ЗАПЛАТЕНАТА ОТ ПОТРЕБИТЕЛЯ СУМА, КОГАТО СЛЕД КАТО Е УДОВЛЕТВОРИЛ ТРИ РЕКЛАМАЦИИ НА ПОТРЕБИТЕЛЯ ЧРЕЗ ИЗВЪРШВАНЕ НА РЕМОНТ НА ЕДНА И СЪЩА СТОКА, В РАМКИТЕ НА ГАРАНЦИОННИЯ СРОК Е НАЛИЦЕ СЛЕДВАЩА ПОЯВА НА НЕСЪОТВЕТСТВИЕ НА СТОКАТА С ДОГОВОРА ЗА ПРОДАЖБА.
- ИНФОРМИРАЙТЕ СЕ ОТ ТЪРГОВЕЦА ИЛИ ПРОИЗВОДИТЕЛЯ КАКВО ИЛИ КОИ ЧАСТИ ОТ СТОКАТА НЕ ПОДЛЕЖАТ НА ГАРАНЦИОННО ОБСЛУЖВАНЕ.

➤ **ГАРАНЦИЯТА ОТПАДА И РЕКЛАМАЦИЯТА НЕ СЕ ОБСЛУЖВА БЕЗПЛАТНО КОГАТО:**

- НЕ СТЕ ЗАПАЗИЛИ КАСОВАТА БЕЛЕЖКА И/ИЛИ ФАКТУРАТА.
- НЕ СА СПАЗЕНИ УКАЗАНИЯТА ОТ ИНСТРУКЦИИТЕ ЗА СГЛОБЯВАНЕ, МОНТАЖ И ПРОФИЛАКТИКА.
- НЕ СА СПАЗЕНИ УКАЗАНИЯТА ОТ РЪКОВОДСТВОТО ОТНОСНО ПОДДРЪЖКАТА И ПРАВИЛНАТА УПОТРЕБА.
- СТОКАТА Е НЕПРАВИЛНО ИЛИ ЧАСТИЧНО СГЛОБЕНА.
- ИМА ПОВЪРХНОСТНИ НАРАНЯВАНИЯ, ПОЛУЧЕНИ ПО ВРЕМЕ НА ЕКСПЛОАТАЦИЯТА НА СТОКАТА, ПРИ ПРЕНАСЯНЕ, ТРАНСПОРТ ИЛИ СЪХРАНЕНИЕ.
- ПОВРЕДАТА Е ВЪЗНИКНАЛА ВСЛЕДСТВИЕ НА НЕБРЕЖНА ЕКСПЛОАТАЦИЯ, ПРЕТОВАРВАНЕ, СЪХРАНЕНИЕ В НЕПОДХОДЯЩА СРЕДА.
- ПОВРЕДАТА Е ВЪЗНИКНАЛА ВСЛЕДСТВИЕ НА УПОТРЕБА НА СТОКАТА ЗА ЦЕЛИ, РАЗЛИЧНИ ОТ ПРЕДНАЗНАЧЕНИЕТО Й - НАПРИМЕР ЗА ТЕСТОВЕ, ДЕМОНСТРАЦИИ, ОТДАВАНЕ ПОД НАЕМ И ДР.
- СТОКАТА Е РЕМОНТИРАНА В НЕОПРАВОМОЩЕН ОТ ПРОИЗВОДИТЕЛЯ СЕРВИЗ ИЛИ ОТ ДРУГИ ЛИЦА.
- ИМА ИЗВЪРШЕНА ПРОМЯНА ИЛИ МОДИФИКАЦИЯ НА КОНСТРУКЦИЯТА.
- ПОВРЕДАТА Е ПОЛУЧЕНА ВСЛЕДСТВИЕ НА МОНТИРАНИ ОТ ПОТРЕБИТЕЛЯ ЧАСТИ И АКЕСОАРИ, РАЗЛИЧНИ ОТ СПЕЦИФИКАЦИЯТА НА СТОКАТА ПРИ ПРОДАЖБАТА.
- ДЕФЕКТИТЕ СА ПОЛУЧЕНИ В РЕЗУЛТАТ НА ВЪЗДЕЙСТВИЕ НА ВЪНШНИ СИЛИ – ПРИРОДНИ БЕДСТВИЯ, СЧУПВАНИЯ СЛЕД УДАР С ТЪВЪРД ПРЕДМЕТ ИЛИ КАТАСТРОФА, ПРОМИШЛЕНИ ИЗПАРЕНИЯ, АГРЕСИВНИ МИЕЩИ ПРЕПАРАТИ И ДР. ПОДОБНИ.

➤ **ОБСТОЯТЕЛСТВА, ПРИ КОИТО ГАРАНЦИЯТА НА СТОКАТА СЕ ЗАПАЗВА, НО ЗА ЕДНА ЧАСТ ОТ ПОВРЕДЕНИТЕ ЧАСТИ, КОИТО ПОДЛЕЖАТ НА АМОРТИЗАЦИЯ ПО ВРЕМЕ НА НОРМАЛНАТА ЕКСПЛОАТАЦИЯ НА СТОКАТА, СЪЩИТЕ ЧАСТИ И РЕМОНТЪТ СЕ ЗАПЛАЩАТ ОТ ПОТРЕБИТЕЛЯ. ТАКИВА ЧАСТИ СА:**

БАТУТИ С ПРЕДПАЗНА МРЕЖА – СКЪСАНА ПОДЛОЖКА ЗА СКАЧАНЕ, СКЪСАНА ПРЕДПАЗНА МРЕЖА, СКЪСАНО ПОКРИТИЕ НА ПРУЖИНИТЕ, СЧУПЕНИ ПРУЖИНИ, ОТЧУПЕНИ ДЪРЖАЧИ.

Преди да предприемете действия за рекламация на стока в гаранционен срок, закупена от електронния ни магазин или наш контрагент проверете дали стоката отговаря на описаните до тук условия. Обърнете особено внимание на обстоятелствата, при които гаранцията отпада, както и за частите, които подлежат на амортизация и в периода на гаранция се заплащат.

➤ **За да изпратите стоката и рекламацията да бъде приета, Вие задължително трябва:** Да почистите добре стоката и в пълна окомплектовка да я поставите в подходяща за транспортиране опаковка, по възможност в оригиналната опаковка, за да предпазите стоката от увреждане при транспорт.

➤ В опаковката да поставите следните документи и данни:

- копие на касовата бележка /финансов бон/ и фактура, издадени Ви при закупуването на стоката;

- гаранционна карта;
- други документи, ако разполагате с такива – например протоколи, актове, експертни заключения и др., които установяват несъответствието на стоката с договореното или установяват претенцията Ви по основание и размер;
- описание на несъответствието според Вас - дефектът или проблемът при употребата на стоката.

➤ **ДЕЙСТВИЯ ЗА ОТСТРАНЯВАНЕ НА НЕСЪОТВЕТСТВИЕ НА СТОКА С ГАРАНЦИЯ**

- След като търговецът получи стоката, обект на рекламация, задължително я вписва в регистъра на предявените рекламации.
- Привеждането на стоката в съответствие с договора за продажба е безплатно за потребителя. В случай, че са изпълнени изброените условия и рекламацията е основателна, се предприемат действия за отстраняване на несъответствието, като потребителят не дължи разходи за експедиране на стоката, за резервни части, материали и труд, свързани с ремонта и гаранционното обслужване.
- Когато рекламацията е неоснователна**, разходите за експедиране на стоката са за сметка на потребителя.
- При наличие на обстоятелства, които са основание за отпадане на гаранцията, отстраняването на несъответствие се осъществява срещу заплащане и само след изричното съгласие на потребителя.
- Максималният срок за отстраняване на несъответствието е един месец, считано от датата на предявяване на рекламацията.
- След сервизните действия по предявената рекламация (преглед на доставената стока и придружаващите документи, оценка за основателност на рекламацията, ремонт), се издава акт за удовлетворяване на рекламацията. Екземпляр от този акт, стоката и приложенияте към нея документи, се изпращат на потребителя.

Име на клиента:

Адрес:.....

Име на търговския обект:..... Дата на продажба:

Име на модела:.....

Подпис и печат на продавача:

Дата на извършен гаранционен ремонт..... Извършил ремонта:

Описание на повредата:

Становище:.....

ПРОИЗВЕДЕНО ЗА ВУОХ
Производител: Мони Трейд ООД
Адрес: България, гр. София, кв. Требич, ул. Доло 1
Тел.: 02/ 936 07 90; web: ww.byox.eu

❖**IMPORTANT!** READ CAREFULLY AND KEEP FOR FUTURE REFERENCE! THE USER MANUAL CONTAINS IMPORTANT INFORMATION ON THE ASSEMBLY, CORRECT USE AND MAINTENANCE OF THE PRODUCT. THE TRAMPOLINE COMPLIES WITH THE REQUIREMENTS OF EUROPEAN STANDARD EN 71-14.

1. This manual includes the correct ways to assemble and maintain, as well as the warnings of the safe use and the right bouncing techniques. All users of this product and the supervisors must read thoroughly this user manual.

A. NOTE! ONLY for trampolines with size of 6ft.

➤ **Warning!** Max 50 kg.

B. NOTE! ONLY for trampolines with size of 8ft:

➤ **Warning!** Max 100 kg.

C. NOTE! ONLY for trampolines with size of 10ft:

➤ **Warning!** Max 150 kg.

D. Note! The following warnings apply to trampolines from all sizes:

Warning! Max 150 kg.

2.Warning! The trampoline shall be assembled by an adult in accordance with the assembly instructions and thereafter checked before the first use.

3.Warning! Only one user. Collision hazard.

4.Warning! Jump without shoes.

5.Warning! Do not use the mat when it is wet.

6.Warning! Empty pockets and hands before jumping.

7.Warning! Always jump in the middle of the mat.

8.Warning! Do not eat while jumping.

9.Warning! Do not exit by a jump.

10.Warning! Limit the time of continuous usage (make regular stops).

11.Warning! Always close the net opening before jumping.

12.Warning! Do not use in strong wind conditions and secure the trampoline.

13.Warning! For outdoor use only.

14.The product is not recommended for use by children under 6 years of age.

15.Adult supervision required.

16.Apply correctly all the rules for safe use and thoroughly read the information provided in the manual.

17.Only for domestic use.

18.The trampoline is not intended to be buried into the ground.

19.Place the trampoline on a level surface at least 2 meters from any structure or obstruction such as a fence, garage, house, overhanging branches, laundry lines or electrical wires.

20.A clearance space of at least 7.3m is necessary above the trampoline.

21.It is the responsibility of the owner or of the supervisor to guarantee that all users of the trampoline are informed of the sufficient space around it, as a safety precaution.

22.Trampolines shall neither be installed over concrete, asphalt or any other hard surface, nor at proximity of other conflicting installations (e.g. paddling pools, swings, slides, climbing frames).

23.Modifications to the original trampoline (e.g. the adding of an accessory) shall be carried out according to the instructions of the manufacturer.

24.The producer forbids the user/ owner of the trampoline to make any modifications, repairs or alterations. Otherwise, the warranty will not be valid.

25.Check the condition of the trampoline before each use. If it is needed replace the worn out, broken or missing parts. To do this, contact the shop from which you bought the trampoline.

26.The net should be replaced every 3 Years.

27.The trampoline can be used only if the jumping mat is clean and dry. Worn out or damaged jumping mats should be immediately replace with new ones.

28.Do not put any objects inside the trampoline.

29.The jumping mat is flexible during use. Do not allow people, pets or objects to go underneath the trampoline. Risk of injuries.

30.Do not use during pregnancy!

31.Do no use if suffering from high blood pressure!

32.No smoking!

33. Do not use the trampoline while under the influence of alcohol or drugs.
34. Do not wear clothes with ties or other hanging accessories on them during use of the trampoline. This is to avoid tangling and injuries.
35. No Somersaults. The incorrect landing may cause back, head or neck injuries. Risk of paralysis or even death.
36. Learn fundamental bounces and body positions thoroughly before starting to use the trampoline.
37. Climb on or off the trampoline. Do not enter with a jump.
38. Do not use the trampoline as jump board to other places.
39. Avoid bouncing too high. Maintain control. The misuse of the trampoline is dangerous and can lead to serious injuries.
40. Use carefully the trampoline. Trampolines are bouncing devices, with which the user reaches unusual heights through various movements.
41. Use the product as described in this manual.
42. The user must be aware of their own limitations in regards to performing various jumps and bounces.
43. Do not use the trampoline in rain or stormy weather, especially during thunderstorms.
44. It is recommended to disassemble the trampoline and store it if the weather conditions are bad.
45. Try to avoid moving the assembled trampoline as it may bend during transportation. If relocation is required, at least 4 people, at a distance equal to one another, should lift the trampoline' frame. It must be carried horizontally.

SIZE OF THE TRAMPOLINES, FOR WHICH THIS MANUAL IS APPLIED

1. 6ft – Size of the assembled product:

Frame diameter: 6ft (1.83m); Frame height: 50 cm; Height of the safety net: 163 cm.

2. 8ft – Size of the assembled product:

Frame diameter: 8ft (2.44m); Frame height: 68 cm; Height of the safety net: 163 cm.

3. 10ft – Size of the assembled product:

Frame diameter: 10ft (3.04m); Frame height: 76 cm; Height of the safety net: 183 cm.

PARTS

- ❖ Before assembling the trampoline, take all of the parts from the packing and check if all the listed below are present.
- ❖ Keep the packages until you completely finish the assembly.
- ❖ **Warning!** Risk of suffocation. Keep the packages away from children. The packages are not toys.
- ❖ See **Figure PD: SN** – safety net; **P** – tubes for attaching the safety net; **L** – legs; **LA** – ladder; **SC** – spring cover; **JM** – jumping mat.

Marking	Description	Qty for 6ft	Qty for 8ft	Qty for 10ft
NJ01	Top Rails	6	6	6
NJ02	Legs (base)	3	3	3
NJ03	Vertical Leg Extensions	6	6	3
NJ04	Spring Cover	1	1	1
NJ05	Jumping Mat	1	1	1
NJ06	Galvanized Springs	36	48	60
NJ07	Safety Net	1	1	1

ASSEMBLY STEPS

• **WARNING!** THE SCHEMES AND FIGURES IN THIS INSTRUCTION ARE FOR ILLUSTRATIVE PURPOSES ONLY AND THE PRODUCT YOU HAVE BOUGHT MAY DIFFER FROM THEM.

• **NOTE!** Two adults in good health must assemble the product.

• Wear gloves and proper clothes and shoes to ensure your safety during the assembly.

• Keep all the packages until you completely assemble the product and make sure there isn't any part left inside them. Afterwards throw them away in the designated place.

1. Step 1 – See Figure 2: Attach the top rails to each other to form a circle. The narrow end of one of tubes enters the wider end of the other tube. You will need help from another adult to connect the last 2 rails. One of you must hold the opposite side, while the other connects the two ends.

- 1.Step 2 – See Figures 1 and 3:** Attach the extensions to the legs.
- 2.Step 3 – See Figure 3 – 1:** Connect the legs (base) to the already assembled frame for the springs. One adult must hold the frame in vertical position and in the same time with his other hand to connect an extension of the first leg to the first socket. The other adult holds the other extension of the first leg and connects it to an adjacent socket of the frame.
- 3.Step 4 – See Figures 4, 4-2 and 4-3: Warning!** During the spring assembly, be careful not to pinch your hands or other parts of your body.
Two adults must assemble the springs together. Turn the jumping mat so that its seams are facing down. Put the pad in the middle of the frame. Connect one spring to one of the triangular rings on the mat. Then attach the spring fixing tool to the other end of the spring and insert the spring' end into the corresponding opening in the frame. On figure 4-3 is shown how to assemble the springs depending on their quantity. For example, if your trampoline has
- 5.Step 5 – See Figure 5:** After you attach all the springs, place on top of them their cover. Make sure it covers well the springs and metal frame. Connect its elastic bands to the triangle rings of the bottom part of the frame.
- 6.Step 6 – See Figure 6:** Connect the bottom tubes of the net to the legs of the trampoline. Use bolts, washers, nuts, screwdriver and wrench to fix the tubes to the legs.
- 7.Step 7 – See Figure 7:** Take the upper tubes for the net and attach to them the foam covers. Slide one by one these tubes in the nylon pockets pf the safety net.
- 8.Step 8 – See Figure 8:** Connect one by one the upper tubes to the lower tunes. Press down until they are tightly fixed to each other.
- 9.Step 9 – See Figure 9:** Check if each part of the net is connected to the tubes. The bottom part of the net has elastic bands. Connect them to the springs at the bottom of the trampoline frame.

PRODUCT USE

1. Before first use, make sure the trampoline is correctly assembled and there are no loose parts.
2. **WARNING!** Make sure 100% that the zipper is closed before you start jumping.
3. The net is not intended to bounce off of it for higher speed. It is designed to protect the user from falling out of the trampoline. Intentional jumping into the safety net may cause roll over or damage on the net.
4. Improper use and maintenance of the trampoline and its safety net will void your warranty.
5. Check regularly before use that the safety net is properly fitted. Tighten loose screws or connections if necessary.
6. Everyone who uses or will use the trampoline must understand and master the basic jumping techniques.
- 7. Fundamental bouncing techniques:**
 - A. Figure J-A: The basic bounce:** Stand upright. Your legs should be slightly bent and spaced equal to the width of your shoulders. Your eyes should be focused on the pad. Swing your arms forward and upward, in a circular motion. Bounce and in mid-air put your feet side by side with your toes pointing downwards.
 - B. Figure J-B: Braking maneuver:** Sometimes you can lose control of your jump. Performing the braking maneuver will allow you to regain control of your jump and balance. Start with a basic bounce. As you land, bend your knees sharply and this will allow you to stop your jump.
 - C. Figure J-C: Hands and Knees Bounce:** Start with a low controlled basic bounce. Land on your knees and arms and your back should be straight. The focus should be on a good 4-point landing, not the jumping height.
 - D. Figure J-D: Knees Bounce:** Start with a low controlled basic bounce. Land on your knees with your back straight. Your upper body should be upright, use your hands to maintain balance. Bounce back to the basic bounce position by swinging your arms up.
 - E. Figure J-E: Seat Bounce:** Land in a sitting position. Place your hands on the jump mat, close to your hips. Push with your hands to stand up and bounce.
8. Initially, you should get accustomed to the feel and bounce of the trampoline. The focus must be on your body position. You should practice each fundamental bounce until you perfect them before moving on to more complex jump combinations.
9. Do not bounce recklessly on the trampoline. The emphasis must be made on good control and the mastering various bouncing techniques.
- 10.If you would like to learn more jumping techniques, we recommend contacting a licensed trainer.
11. On page 3 of this manual are shown the different allowed and forbidden jumps.
12. Do not use the trampoline in rain or stormy weather, especially during thunderstorms.
13. A clearance space of at least 7.3m is necessary above the trampoline.
14. A distance of at least 2 meters must be maintained between the trampoline and objects or facilities, which may lead to accidents and injuries: electric cables, tree branches, play equipment (climbing, slides, swings),

swimming pools, construction sites, garage, house, fence and clothes line.

15. The metal frame of the springboard conducts electricity. Any electrical cables, extension cords or electrical equipment / appliances must not be close to the trampoline.

16. Use the product only in well-lit areas.

17. Do not place any objects under or in the trampoline.

CLEANING AND MAINTENANCE OF THE PRODUCT

A. Cleaning:

1. Clean the jumping mat and legs with soft wet cloth. Do not use aggressive cleaning detergents - alcohol or bleach – based ones, or such, containing abrasive particles.

2. Wipe dry afterwards.

3. Do not spray water or other liquids directly on the trampoline during cleaning. This way you will avoid the risk of damage of the trampoline due to rush on the metal parts and disturbance in the stability of the connections.

4. Keep the jumping mat clean.

B. Maintenance and storage:

1. Carry out checks and maintenance of the main parts - frame, suspension system, mat, padding, and enclosure (safety net) at the beginning of each season and also at regular intervals. If these checks are not carried out, the trampoline could become dangerous.

2. You should:

- check all nuts and bolts for tightness and tighten when required;

- check that all spring-loaded (pit pin) joints are still intact and cannot become dislodged during play;

- check all coverings and sharp edges and replace when required;

3. Retain the maintenance instruction manual for future reference.

4. It is recommended to disassemble the trampoline and store it if the weather conditions are bad.

5. Try to avoid moving the assembled trampoline as it may bend during transportation. If relocation is required, at least 4 people, at a distance equal to one another, should lift the trampoline' frame. It must be carried horizontally.

6. In certain countries during winter period, the snow load and the very low temperature can damage the trampoline. It is recommended to remove the snow and store the mat and the safety net indoor.

7. Always before each use check that mat, padding, enclosure and soft surface are without defects.

NOTE: Sunlight, rain, snow and extreme temperatures reduce the strength of these parts over time.

8. Replace the net and /or enclosure after 3 years of use.

9. Make sure all adhesive tapes/ belts/ buckles/ straps are properly fastened / tied before using the trampoline.

10. Repairs should be made only by a licensed workshop. Improper repairs can endanger your safety when using the trampoline.

11. Protect the product from high humidity and high temperatures.

12. When you do not use the trampoline, store it away from children reach and pets.

Made for **BYOX**

Produced by Moni Trade Ltd,

Address: Bulgaria, Sofia, Trebich quarter, 1 Dolo Str., Tel.: +359 2/ 936 07 90

Web: www.byox.eu; www.moni.eu

❖ **ΠΡΟΣΟΧΗ!** ΔΙΑΒΑΣΤΕ ΠΡΟΣΕΚΤΙΚΑ ΚΑΙ ΚΡΑΤΗΣΤΕ ΓΙΑ ΜΕΛΛΟΝΤΙΚΟ ΕΛΕΓΧΟ! ΟΙ ΟΔΗΓΙΕΣ ΧΡΗΣΗΣ ΠΕΡΙΕΧΟΥΝ ΣΗΜΑΝΤΙΚΕΣ ΠΛΗΡΟΦΟΡΙΕΣ ΓΙΑ ΤΗΝ ΣΥΝΑΡΜΟΛΟΓΗΣΗ, ΤΗΝ ΣΩΣΤΗ ΧΡΗΣΗ ΚΑΙ ΤΗΝ ΣΥΝΤΗΡΗΣΗ ΤΟΥ ΠΡΟΙΟΝΤΟΣ. ΤΟ ΤΡΑΜΠΟΛΙΝΟ ΑΝΤΑΠΟΚΡΙΝΕΤΑΙ ΣΤΙΣ ΑΠΑΙΤΗΣΕΙΣ ΤΟΥ ΕΥΡΩΠΑΙΚΟΥ ΠΡΟΤΥΠΟΥ EN 71-14.

1. Αυτές οι οδηγίες περιέχουν τους σωστούς τρόπους συναρμολόγησης και συντήρησης, καθώς επίσης προειδοποιήσεις ασφαλούς χρήσης και σωστές τεχνικές σύνδεσης. Όλοι οι χρήστες αυτού του προϊόντος, καθώς επίσης αυτοί, οι οποίοι παρακολουθούν την χρήση του, πρέπει να μελετήσουν καλά τις οδηγίες πριν την χρήση.

A. Σημειώστε! Αφορά μόνο τραμπολίνα με διαστάσεις 6 ft:

➤ **Προσοχή!** Μέγιστο βάρος 50 kg.

B. Σημειώστε! Αφορά μόνο τραμπολίνα με διαστάσεις 8 ft:

➤ **Προσοχή!** Μέγιστο βάρος 100 kg.

C. Σημειώστε! Αφορά μόνο τραμπολίνα με διαστάσεις 10 ft:

➤ **Προσοχή!** Μέγιστο βάρος 150 kg.

➤ **D. Σημειώστε!** Οι παρακάτω προειδοποιήσεις αφορούν όλα τα είναι διαστάσεων τραμπολίνων.

2. **Προσοχή!** Το τραμπολίνο πρέπει να συναρμολογηθεί από ενήλικο άτομο σύμφωνα με τις οδηγίες συναρμολόγησης και στην συνέχεια να ελεγχθεί πριν την πρώτη χρήση.

3. **Προσοχή!** Μόνο από ένα χρήστη. Κίνδυνος σύγκρουσης.

4. **Προσοχή!** Πρέπει να χοροπηδάτε χωρίς υποδήματα!

5. **Προσοχή!** Η βάση για χοροπήδημα να μην χρησιμοποιείται, όταν είναι υγρή.

6. **Προσοχή!** Πριν το χοροπήδημα αδειάστε τις τσέπες και τα χέρια.

7. **Προσοχή!** Πρέπει να χοροπηδάτε μόνο στη μέση της βάσης, η οποία προορίζεται προς τον σκοπό αυτό.

8. **Προσοχή!** Μην λαμβάνετε φαγητό όταν χοροπηδάτε.

9. **Προσοχή!** Μην βγαίνετε με άλμα.

10. **Προσοχή!** Να περιορίζεται η διαρκής χρήση (να πραγματοποιούνται τακτικές διακοπές).

11. **Προσοχή!** Το άνοιγμα του διχτιού πάντα να κλείνει πριν αρχίσετε να χοροπηδάτε.

12. **Προσοχή!** Να μην χρησιμοποιείται όταν υπάρχει έντονος άνεμος και το τραμπολίνο να στηρίζεται γερά.

13. **Προσοχή!** Για χρήση μόνο σε υπαίθριους χώρους.

14. Το προϊόν δεν είναι κατάλληλο για παιδιά ηλικίας κάτω των 6 ετών.

15. Απαιτείται επίβλεψη από ενήλικο άτομο.

16. Εφαρμόζετε σωστά όλους τους κανόνες χρήσης και μελετάτε λεπτομερώς τις πληροφορίες στις οδηγίες χρήσης.

17. Για χρήση μόνο σε οικιακές συνθήκες.

18. Το τραμπολίνο δεν προορίζεται για συναρμολόγηση με θάψιμο στο έδαφος.

19. Το τραμπολίνο πρέπει να τοποθετηθεί πάνω σε όμοια επιφάνεια σε απόσταση τουλάχιστον 2 m από οποιοδήποτε κατασκευές ή εμπόδια όπως π.χ. φράκτες, γκαράζ, οικία, κρεμασμένα κλαδιά, απλώστρες ή ηλεκτρικά καλώδια.

20. Πάνω από το τραμπολίνο πρέπει να υπάρχει τουλάχιστον 7.3 μ. ελεύθερος χώρος.

21. Η ευθύνη να εγυηθεί, ότι οι χρήστες ειδοποιήθηκαν για τον ασφαλή ελεύθερο χώρο πάνω και γύρω από το τραμπολίνο, είναι εξ ολοκλήρου του ιδιοκτήτη ή του παρατηρητή, ως μέτρο προστασίας.

22. Το τραμπολίνο δεν πρέπει να συναρμολογείται σε σκυρόδεμα, ασφαλτο ή άλλη σκληρή επιφάνεια, ούτε κοντά σε άλλες εγκαταστάσεις που αποτελούν αντικείμενο σύγκρουσης (π.χ. παιδικές πισίνες παιχνιδιού, κούνιες, τσουλήθρες, στοιχεία αναρρίχησης).

23. Τροποποιήσεις του γνήσιου τραμπολίνου (π.χ. προσθήκη αξεσουάρ) πρέπει να πραγματοποιούνται μόνο σύμφωνα με τις οδηγίες του κατασκευαστή.

24. Ο κατασκευαστής δεν επιτρέπει στον χρήστη ο ίδιος μόνος του να προβαίνει σε διορθώσεις, αλλαγές ή τροποποιήσεις. Στην αντίθετη περίπτωση η εγγύηση καταργείται.

25. Ελέγχετε την κατάσταση του τραμπολίνου πάντα πριν την κάθε χρήση. Σε περίπτωση που κριθεί απαραίτητο αντικαταστήστε τα φθαρμένα, τα κομμένα ή τα ελλείποντα στοιχεία. Προς τον σκοπό αυτό επικοινωνήστε με το εμπορικό κατάστημα από το οποίο αγοράσατε το προϊόν.

26. Το δίχτυ πρέπει να αντικαθίσταται μια φορά κάθε 3 έτη.

27. Το τραμπολίνο μπορεί να χρησιμοποιηθεί μόνο σε περίπτωση που η βάση για χοροπήδημα είναι καθαρό και στεγνό. Οι φθαρμένες βάσεις ή οι βάσεις, οι οποίες παρουσιάζουν βλάβη πρέπει άμεσα να αντικαθιστούν.

28. Μην αφήνετε κανένα αντικείμενο στο τραμπολίνο.

29. Μην αφήνετε κατά την διάρκεια της χρήσης του τραμπολίνου άνθρωποι, κατοικίδια ή διαφορετικά

αντικείμενα να σταθούν κάτω από το τραμπολίνο. Η βάση για χοροπήδημα είναι εύκαμπτη και μπορούν να δημιουργηθούν σοβαροί τραυματισμοί.

30. Μην χρησιμοποιείτε κατά την διάρκεια της εγκυμοσύνης!

31. Μην χρησιμοποιείτε εάν πάσχετε από καρδιακή νόσο!

32. Μην καπνίζετε όταν χοροπηδάτε!

33. Μην χρησιμοποιείτε το τραμπολίνο, σε περίπτωση που βρίσκεστε υπό την επήρεια αλκοόλ ή ναρκωτικών.

34. Μην φοράτε ενδύματα με λουριά ή άλλα κρεμαστά εξαρτήματα σ' αυτά κατά την διάρκεια χρήσης του τραμπολίνου. Μ' αυτόν τον τρόπο θα αποφύγετε μπέρδεμα και τραυματισμό.

35. Μην κάνετε τούμπες. Η μη σωστή προσγείωση μπορεί να οδηγήσει σε τραυματισμούς, ιδιαίτερα της πλάτης, του λαιμού και του κεφαλιού. Κίνδυνος παράλυσης και θανάτου.

36. Μελετήστε καλά τους βασικούς τρόπους χοροπηδήματος πριν αρχίσετε να χρησιμοποιείτε το τραμπολίνο.

37. Ανέβετε στο τραμπολίνο. Μην εισέλθετε με άλμα κατευθείαν στο τραμπολίνο.

38. Μην χρησιμοποιείτε το τραμπολίνο ως μέσο να αναπηδήσετε, για να πάτε σε άλλα μέρη.

39. Αποφεύγετε την πολύ υψηλή αναπήδηση. Διατηρήστε τον έλεγχο. Η μη σωστή χρήση του τραμπολίνου είναι επικίνδυνη και μπορεί να οδηγήσει σε σοβαρούς τραυματισμούς.

40. Χρησιμοποιήστε προσεκτικά το τραμπολίνο. Τα τραμπολίνα είναι συσκευές αναπήδησης, όπως ο χρήστης φτάνει ασυνήθιστα για τον ίδιο ύψη μέσω ποικίλων κινήσεων.

41. Χρησιμοποιήστε αυτό το προϊόν σωστά, όπως περιγράφεται στις οδηγίες.

42. Ο καθένας, ο οποίος χρησιμοποιεί το τραμπολίνο, πρέπει να γνωρίζει τις δυνατότητές του κατά την εκτέλεση διαφορετικών αναπηδήσεων.

43. Μην χρησιμοποιείτε το τραμπολίνο κατά την διάρκεια βροχής ή θύελλας, ιδιαίτερα σε περιπτώσεις καταιγίδων.

44. Συστήνεται, σε περίπτωση δυσμενών καιρικών συνθηκών, το τραμπολίνο να αποσυναρμολογηθεί και να μαζευτεί.

45. Προσπαθήστε να αποφύγετε τη μετακίνηση του συναρμολογημένου τραμπολίνου, επειδή το ίδιο μπορεί να λυγίσει κατά την διάρκεια της μεταφοράς. Σε περίπτωση που κριθεί απαραίτητο, χρειάζεται τουλάχιστον τέσσερα άτομα σε ίση απόσταση ο ένας από τον άλλον, να σηκώσουν το πλαίσιο του τραμπολίνου. Το ίδιο πρέπει να μεταφέρεται οριζόντια.

ΔΙΑΣΤΑΣΕΙΣ ΤΩΝ ΤΡΑΜΠΟΛΙΝΩΝ, ΓΙΑ ΤΑ ΟΠΟΙΑ ΠΡΟΟΡΙΖΟΝΤΑΙ ΟΙ ΠΑΡΟΥΣΕΣ ΟΔΗΓΙΕΣ

1. 6 ft – Διαστάσεις του συναρμολογημένου προϊόντος:

Διάμετρος του πλαισίου: 6ft (1.83m), ύψος του πλαισίου: 50 cm, ύψος του προστατευτικού δικτύου: 163 cm.

2. 8 ft – Διαστάσεις του συναρμολογημένου προϊόντος:

Διάμετρος του πλαισίου: 8ft (2.44m), ύψος του πλαισίου: 68 cm, ύψος του προστατευτικού δικτύου: 163 cm.

3. 10 ft – Διαστάσεις του συναρμολογημένου προϊόντος:

Διάμετρος του πλαισίου: 10ft (3.04m), ύψος του πλαισίου: 76 cm, ύψος του προστατευτικού δικτύου: 183 cm.

ΜΕΡΗ

❖ Πριν αρχίσετε να συναρμολογήσετε το τραμπολίνο, αφαιρέστε τα μέρη από την συσκευασία και ελέγξτε εάν υπάρχουν όλα τα παρακάτω αναφερόμενα μέρη.

❖ Κρατήστε τις συσκευασίες μέχρι την πλήρη ολοκλήρωση της συναρμολόγησης.

❖ **Προσοχή!** Κίνδυνος πνιγμού. Κρατήστε τις συσκευασίες μακριά από παιδιά. Οι ίδιες δεν είναι παιχνίδι.

❖ **ΒΛΕΠΕΤΕ ΤΗΝ ΕΙΚΟΝΑ PD: SN** – δίχτυ προστασίας, **P** – σωλήνες στήριξη του δικτύου, **L** – πόδια, **LA** – σκάλα, **SC** – κάλυψη των ελατηρίων, **JM** – βάση για χοροπήδημα.

Σήμα	Περιγραφή	Αριθμός για 6 ft	Αριθμός για 8 ft	Αριθμός για 10 ft
NJ01	Άνω ράγες με εξαρτήματα συγκράτησης c (υποδοχές) για τα πόδια	6	6	6
NJ02	Βάσεις των ποδιών	3	3	3
NJ03	Κατακόρυφα εξαρτήματα επιμήκυνσης των ποδιών	6	6	3
NJ04	Κάλυψη των ελατηρίων	1	1	1
NJ05	Βάση για χοροπήδημα	1	1	1
NJ06	Επιψευδαργυρωμένα ελατήρια	36	48	60

Σήμα	Περιγραφή	Αριθμός για 6 ft	Αριθμός για 8 ft	Αριθμός για 10 ft
NJ07	Δίκτυ προστασίας	1	1	1

ΒΗΜΑΤΑ ΣΥΝΑΡΜΟΛΟΓΗΣΗΣ

•**ΠΡΟΣΟΧΗ!** ΤΑ ΣΧΕΔΙΑΓΡΑΜΜΑΤΑ ΚΑΙ ΟΙ ΦΙΓΟΥΡΕΣ Σ' ΑΥΤΕΣ ΤΙΣ ΟΔΗΓΙΕΣ ΕΙΝΑΙ ΜΟΝΟ ΠΡΟΣ ΑΠΕΙΚΟΝΙΣΗ ΚΑΙ ΠΑΡΟΧΗ ΚΑΤΕΥΘΥΝΣΕΩΝ ΓΙΑ ΤΟ ΠΡΟΙΟΝ ΚΑΙ ΤΟ ΠΡΟΙΟΝ ΤΟ ΟΠΟΙΟ ΑΓΟΡΑΣΑΤΕ ΜΠΟΡΕΙ ΝΑ ΔΙΑΦΕΡΕΙ ΑΠΟ ΤΙΣ ΙΔΙΕΣ ΟΔΗΓΙΕΣ.

•**ΣΗΜΕΙΩΣΤΕ!** Δύο ενήλικοι σε καλή φυσική κατάσταση πρέπει να συναρμολογούν το προϊόν.

•Φορέστε γάντια και κατάλληλα ενδύματα και υποδήματα, για να εξασφαλίσετε την ασφάλειά σας κατά την διάρκεια της συναρμολόγησης.

•Κρατήστε όλες τις συσκευασίες, μέχρι την πλήρη συναρμολόγηση του τραμπολίνου και βεβαιωθείτε, ότι δεν έμεινε κάποιο μέρος εντός αυτών. Στην συνέχεια απορρίψτε στους κάδους απορριμμάτων που προορίζονται προς τον σκοπό αυτό.

1.Βήμα 1 – Βλέπετε την εικόνα 2: Στηρίξτε τις πάνω ράγες η μια προς την άλλη, με τρόπο που να σχηματίσουν κύκλο. Η πιο στενή άκρη της μιας ράγας στηρίζεται στην πιο φαρδιά άκρη της άλλης ράγας. Για την σύνδεση των τελευταίων δύο ραγών θα χρειαστείτε την βοήθεια άλλου ενήλικου ατόμου. Ο ένας από εσάς πρέπει να κρατάει την αντίθετη πλευρά, όσο ο άλλος συνδέει τις δύο άκρες.

2.Βήμα 2 – Βλέπετε τις εικόνες 1 και 3: Σταθεροποιήστε το στοιχείο επιμήκυνσης στις βάσεις των ποδιών.

3.Βήμα 3 – Βλέπετε την εικόνα 3 – 1: Συνδέστε τα πόδια (τις βάσεις) με το ήδη συναρμολογημένο πλαίσιο για τα ελατήρια. Ένας ενήλικος πρέπει να κρατάει το πλαίσιο σε κατακόρυφη θέση, όπως ταυτόχρονα να εισάγει το ένα στοιχείο επιμήκυνσης στην υποδοχή από το πλαίσιο. Ο άλλος ενήλικος κρατάει το άλλο στοιχείο επιμήκυνσης του ποδιού και το εισάγει στην διπλανή υποδοχή του πλαισίου.

4.Βήμα 4 – Βλέπετε τις εικόνες 4, 4-2 η 4-3: ΠΡΟΣΟΧΗ! Κατά την διάρκεια της συναρμολόγησης των ελατηρίων προσέξτε να μην πιαστούν τα χέρια σας ή άλλα μέρη του σώματός σας. Πρέπει δύο ενήλικα άτομα να συναρμολογήσουν μαζί τα ελατήρια. Γυρίστε το υπόστρωμα για χοροπήδημα με τέτοιον τρόπο, που οι ραφές να είναι γυρισμέν προς τα κάτω. Τοποθετήστε το υπόστρωμα στη μέση του πλαισίου. Συνδέστε ένα ελατήριο σε έναν από τους τρίγωνους δακτυλίους του υποστρώματος. Στην συνέχεια πιάστε και την άλλη άκρη του ελατηρίου και τοποθετήστε την στην ανάλογη οπή του πλαισίου. Επαναλάβετε, για να τοποθετήσετε και τα άλλα ελατήρια. Στην εικόνα 4-3 απεικονίζεται για α τραμπολίνα με διαφορετικό αριθμό ελατηρίων ποια πρέπει να είναι η σειρά σύνδεσης. Π.χ. εάν το τραμπολίνο σας είναι με 48 ελατήρια, έναντι του ελατηρίου 1 πρέπει να τοποθετηθεί το 24^ο ελατήριο. Στη μέση μεταξύ του 1 και 24 ελατηρίου τοποθετούνται το 12^ο και το 36^ο ελατήριο. Μελετήστε καλά την εικόνα. Σε περίπτωση που διαπιστώσετε ότι έχετε παραλείψει μια οπή του πλαισίου και τρίγωνο δακτύλιο του υποστρώματος για χοροπήδημα, επιστρέψτε και τοποθετήστε ελατήριο σ' αυτή την θέση.

5.Βήμα 5 – Βλέπετε την εικόνα 5: Αφού συναρμολογήσετε όλα τα ελατήρια, τοποθετήστε πάνω τους το κάλυμμα. Βεβαιωθείτε, ότι το ίδιο καλύπτει καλά τα ελατήρια και το μεταλλικό πλαίσιο. Συνδέστε τις ελαστικές συνδέσεις του υποστρώματος με τους τρίγωνου δακτυλίους από την κάτω πλευρά του πλαισίου.

6.Βήμα 6 – Βλέπετε την εικόνα 6: Συνδέστε τους κάτω σωλήνες στο δίχτυ στα πόδια του τραμπολίνου. Χρησιμοποιήστε μπουλόνια, ροδέλες, παξιμάδια, κατσαβίδι και γερμανικό κλειδί για να σταθεροποιήσετε τους σωλήνες στα πόδια.

7.Βήμα 7 – Βλέπετε την εικόνα 7: Πάρτε τους άνω σωλήνες για το δίκτυ και τοποθετήστε στους ίδιους σωλήνες τις τσιμούχες αφρού. Περάστε έναν από αυτούς τους σωλήνες με τσιμούχες από τις ανάλογες νάιλον τσέπες του δικτιού προστασίας.

8.Βήμα 8 – Βλέπετε την εικόνα 8: Ενώστε έναν από τους άνω σωλήνες στους κάτω σωλήνες. Πατήστε προς τα κάτω μέχρι την σταθεροποίησή τους.

9.Βήμα 9 – Βλέπετε την εικόνα 9: Ελέγχετε εάν κάθε μέρος του δικτιού έχει συνδεθεί με τους σωλήνες. Στα κάτω μέρος του δικτιού υπάρχουν ελαστικές συνδέσεις. Συνδέστε τις ίδιες συνδέσεις στο ελατήριο στο κάτω μέρος του τραμπολίνου.

ΧΡΗΣΗ ΤΟΥ ΠΡΟΙΟΝΤΟΣ

1. Πριν την χρήση βεβαιωθείτε, ότι το τραμπολίνο συναρμολογήθηκε σωστά και ότι δεν υπάρχουν χαλαρά μέρη.
- 2.**ΠΡΟΣΟΧΗ!** Πρέπει να είστε 100% βέβαιοι, ότι το φερμουάρ είναι κλειστό πριν αρχίσετε να χοροπηδάτε.
3. Το δίχτυ δεν προορίζεται για αναπήδηση από το ίδιο για να πετύχετε μεγαλύτερη ταχύτητα του άλματος. Ο σκοπός του είναι να προστατέψει το άτομο, το οποίο χοροπηδάει από πέσιμο από το τραμπολίνο. Το σκόπιμο χοροπήδημα στην κατεύθυνση του δικτιού μπορεί να οδηγήσει σε ανατροπή του τραμπολίνου και να προκαλέσει βλάβη του δικτιού.

4. Η μη σωστή χρήση και συντήρηση του τραμπολίνου και του δίχτιου προστασίας του οδηγεί σε κατάργηση της εγγύησής σας.

5. Ελέγχετε τακτικά πριν την χρήση εάν το δίχτυ προστασίας τοποθετήθηκε καλά. Σε περίπτωση που είναι απαραίτητο σφίγγετε τις χαλαρές βίδες ή συνδέσεις.

6. Κάθε άτομο, το οποίο χρησιμοποιεί ή θα χρησιμοποιεί το τραμπολίνo, πρέπει να καταλάβει και μάθε καλά τις βασικές τεχνικές χοροπηδήματος.

7. Βασικές τεχνικές χοροπηδήματος:

A. Φιγούρα J-A: Βασική αναπήδηση: Σταθείτε όρθιοι. Τα πόδια σας πρέπει να είναι ελαφρώς λυγισμένα και ανοιχτά σε απόσταση ίση με το πλάτος των ώμων σας.

Τα μάτια σας πρέπει να βλέπουν την βάση. Κουνήστε τα χέρια σας μπρος και πάνω, σχηματίζοντας ημικυκλικό σχήμα. Αναπηδήστε, όπως όσο είστε στον αέρα, τοποθετήστε τα πόδια σας το ένα δίπλα στο άλλο, όπως τα δάκτυλά σας πρέπει να δείχνουν προς τα κάτω.

B. Φιγούρα J-B: Μανούβρα στάσης: Καμιά φορά είναι πιθανόν να χάσετε τον έλεγχο πάνω στο άλμα σας. Η παγματοποίηση της μανούβρας στάσης θα σας επιτρέψει να επαναφέρετε τον έλεγχο πάνω στο άλμα και την ισορροπία σας. Ξεκινήστε με βασική αναπήδηση. Όσο προσγειώνεστε, λυγίστε τα γόνατά σας απότομα και αυτό θα σας εξασφαλίσει την δυνατότητα να αναστείλετε το άλμα σας.

C. Φιγούρα J-C: Αναπήδηση με χέρια και γόνατα: Ξεκινήστε με χαμηλή ελεγχόμενη βασική αναπήδηση. Προσγειωθείτε στα γόνατα και τα χέρια σας, όπως η πλάτη σας πρέπει να είναι τεντωμένη. Η έμφαση πρέπει να κατευθύνεται σε καλύτερη προσγείωση και όχι στο ύψος του άλματος.

D. Φιγούρα J-D: Αναπήδηση με τα γόνατα: Ξεκινήστε με χαμηλή ελεγχόμενη βασική αναπήδηση. Προσγειωθείτε στα γόνατά σας όπως η πλάτη σας πρέπει να είναι όρθια και τεντωμένη. Το σώμα πρέπει να είναι όρθιο, χρησιμοποιήστε τα χέρια σας για να κρατήσετε ισορροπία. Αναπηδήστε προς τα πίσω σε θέση για βασικό χοροπήδημα, όπως κουνήσετε τα χέρια σας.

E. Φιγούρα J-E: Αναπήδηση από καθιστή θέση: Προσγειωθείτε σε καθιστή θέση. Τοποθετήστε τα χέρια σας στην βάση για χοροπήδημα σφιχτά στους μηρούς σας. Πατήστε με τα χέρια σας για να σηκωθείτε και να αναπηδήσετε.

8. Αρχικά πρέπει να προσαρμοστείτε στην ελαστικότητα του τραμπολίνου. Πρέπει να εστιάσετε την προσοχή σας στην θέση του σώματός σας. Κάντε ασκήσεις της κάθε βασικής αναπήδησης, όσο την τελειοποιείτε, πριν μεταβείτε σε πιο πολύπλοκα άλματα.

9. Μην αναπηδάτε απερίσκεπτα πάνω στο τραμπολίνo. Η έμφαση πρέπει να είναι πάνω στον καλό έλεγχο και την εκμάθηση διαφορετικών τεχνικών αναπήδησης.

10. Σε περίπτωση που θέλετε να μάθετε διαφορετικές τεχνικές χοροπηδήματος, σας συστήνουμε να απευθυνθείτε σε αδειούχους προπονητές.

11. Στην σελίδα 3 αυτών των οδηγιών απεικονίζονται διαφορετικά επιτρεπόμενα και απαγορευμένα άλματα.

12. Μην χρησιμοποιείτε το τραμπολίνo σε βροχή ή σε άνεμο ή κατά την διάρκεια θύελλας, ιδιαίτερα κατά την διάρκεια καταιγίδων.

13. Πάνω από το τραμπολίνo πρέπει να υπάρχει τουλάχιστον 7.3 μέτρα ελεύθερος χώρος.

14. Πρέπει να τηρείτε απόσταση από τουλάχιστον 2 μέτρα μεταξύ του τραμπολίνου και αντικείμενα, τα οποία μπορούν να οδηγήσουν σε ατυχήματα και τραυματισμούς: ηλεκτρικά καλώδια, κλαδιά δέντρων, συσκευές παιχνιδιών (όργανα αναρρίχησης, σουλήθρες, κούνιες) κολυμβητικές πισίνες, εργοτάξια, γκαράζ, οικίες, φράκτες και απλώστρες.

15. Το μεταλλικό πλαίσιο του τραμπολίνου είναι αγωγός ηλεκτρισμού. Οποιαδήποτε ηλεκτρικά καλώδια, προεκτάσεις ή ηλεκτρικός εξοπλισμός / ηλεκτρικές συσκευές δεν πρέπει να βρίσκονται κοντά στο τραμπολίνo.

16. Χρησιμοποιήστε το προϊόν μόνο σε καλά φωτιζόμενες ζώνες.

17. Μην τοποθετείτε οποιαδήποτε αντικείμενα στο τραμπολίνo.

ΣΥΝΤΗΡΗΣΗ, ΚΑΘΑΡΙΣΜΟΣ ΚΑΙ ΔΙΑΤΗΡΗΣΗ ΤΟΥ ΠΡΟΙΟΝΤΟΣ

A. Καθαρισμός:

1. Καθαρίζετε με μαλακό υγρό πανί την βάση χοροπηδήματος και τους σωλήνες των ποδιών. Μην χρησιμοποιείτε έντονα καθαριστικά – με βάση το οινόπνευμα, με χλωρίνη ή καθαριστικά, τα οποία περιέχουν σωματίδια απόξεσης.

2. Στην συνέχεια στεγνώστε με στεγνό πανί.

3. Μην βρέχετε το τραμπολίνo με νερό ή με άλλα υγρά όταν το καθαρίζετε. Μ' αυτόν τον τρόπο θα αποφύγετε τον κίνδυνο βλάβης του τραμπολίνου ως αποτέλεσμα εμφάνισης σκουριάς στα μεταλλικά μέρη και παραβίασης της σταθερότητας των συνδέσεων.

4. Διατηρήστε καθαρή την βάση χοροπηδήματος.

B. Συντήρηση και αποθήκευση:

1. Πραγματοποιείτε ελέγχους και συντήρηση των βασικών μερών - πλαίσιο, σύστημα ανάρτησης, βάση χοροπηδήματος, προστατευτικό υπόστρωμα και προστατευτική περίφραξη (δίχτυ προστασίας) στην αρχή της κάθε σαιζόν, καθώς επίσης ανά τακτικά χρονικά διαστήματα. Σε περίπτωση που οι προαναφερόμενοι έλεγχοι δεν πραγματοποιούνται, το τραμπολίνο μπορεί να γίνει επικίνδυνο.
2. Πρέπει να:
 - Ελέγχετε εάν όλα τα παξιμάδια και βίδες εάν είναι καλά σφιγμένες και σφίξτε σε περίπτωση που είναι απαραίτητο
 - Ελέγχετε εάν όλες οι συνδέσεις ελατηρίων (αρθρωτές) είναι καλά σφιγμένες και εάν μπορούν να χαλαρώσουν κατά την διάρκεια του παιχνιδιού.
 - Ελέγχετε όλες τις επικαλύψεις και αιχμηρές άκρες/γωνίες και προβείτε σε εγκατάσταση εάν κριθεί απαραίτητο.
3. Κρατήστε τις οδηγίες συντήρησης για μελλοντικό έλεγχο.
4. Συστήνεται σε περίπτωση που οι μετεωρολογικές συνθήκες είναι δυσμενείς, το τραμπολίνο να αποσυναρμολογηθεί και να μαζευτεί. Πρώτα αφαιρέστε το δίχτυ προστασίας και μεταφέρετε το τραμπολίνο σε στεγνό μέρος.
5. Προσπαθήστε να αποφύγετε τη μεταφορά του συναρμολογημένου τραμπολίνου, επειδή το ίδιο μπορεί να λυγίσει κατά την διάρκεια της μεταφοράς. Σε περίπτωση που κριθεί, ότι είναι απαραίτητη μεταφορά, πρέπει τουλάχιστον τέσσερα άτομα σε ίση απόσταση ο ένας από τον άλλον να σηκώσουν το πλαίσιο του τραμπολίνου. Το ίδιο πρέπει να μεταφέρεται οριζόντια.
6. Σε ορισμένες χώρες κατά την διάρκεια της χειμωνιάτικης περιόδου το βάρος του χιονιού και οι πολύ χαμηλές θερμοκρασίες μπορούν να οδηγήσουν σε βλάβη του τραμπολίνου. Συστήνεται να καθαρίσετε το χιόνι και να διατηρείτε το υπόστρωμα χοροπηδήματος και την προστατευτική περίφραξη σε κλειστό χώρο.
7. Πάντα πριν την χρησιμοποιήσετε και μαζέψετε για αποθήκευση πρέπει να βεβαιωθείτε, ότι το υπόστρωμα χοροπηδήματος, το προστατευτικό υπόστρωμα και η προστατευτική περίφραξη δεν παρουσιάζουν ελαττώματα.
ΠΑΡΑΤΗΡΗΣΗ: Ο ήλιος, η βροχή και οι ακραίες θερμοκρασίες οδηγούν σε μείωση της αντοχής αυτών των μερών με το πέρασμα του χρόνου.
8. Αντικαταστήστε το δίχτυ και/ή την προστατευτική περίφραξη μετά από χρήση κατά την διάρκεια 3 ετών.
9. Βεβαιωθείτε, ότι οι αυτοκόλλητες ταινίες κουμπώματος / οι ζώνες/ οι πόρτες / οι συνδέσεις κολλήθηκαν σωστά / κουμπώθηκαν σωστά / προσδέθηκαν σωστά πριν την χρήση του τραμπολίνου.
10. Επισκευές και επιδιορθώσεις πρέπει να πραγματοποιούνται μόνο από εξειδικευμένο πρόσωπο / συνεργείο. Οι λανθασμένες επιδιορθώσεις μπορούν να απειλήσουν την ασφάλειά σας κατά την διάρκεια της χρήσης του τραμπολίνου.
11. Προστατεύετε το προϊόν από υψηλή υγρασία και από υψηλές θερμοκρασίες.
12. Όταν δεν χρησιμοποιείτε το τραμπολίνο, αποθηκεύστε το μακριά από την πρόσβαση παιδιών και κατοικίδιων.

ΚΑΤΑΣΚΕΥΑΣΤΗΚΕ ΓΙΑ ΤΗΝ ΒΥΟΧ

Παράγεται από ΜΟΝΙ ΤΡΕΪΝΤ ΕΠΕ

Διεύθυνση: Βουλγαρία, πόλη ΣΟΦΙΑ, συνοικία ΤΡΕΜΠΙΤΣ, οδός ΝΤΟΛΟ 1

Τηλ.: 02/ 936 07 90; web: ww.byox.eu

❖ **IMPORTANT!** CITITI CU ATENTIE SI PASTRATI PENTRU REFERINTE VIITOARE! INSTRUCIUNILE DE UTILIZARE CONTIN INFORMATII IMPORTANTE PRIVIND MONTAREA, UTILIZAREA CORECTA SI INTRETINEREA PRODUSULUI. TRAMBULINA INDEPLINESTE CERINTELE STANDARDULUI EUROPEAN EN 71 – 14.

1. Aceasta instructiune include procedurile corecte de asamblare si intretinere, precum si avertismente pentru utilizarea in stare de siguranta si tehnici adecvate pentru salturi. Toti utilizatorii acestui produs si acestia care supravegheaza utilizarea acestuia trebuie sa fie familiarizati cu instructiunile inainte de utilizare.

A. Retineti! Se refera numai pentru trambulinele cu dimensiune 6ft:

➤ **Atentie!** Maxim 50 kg.

B. Retineti! Se refera numai pentru trambulinele cu dimensiune 8ft:

➤ **Atentie!** Maxim 100 kg.

C. Retineti! Se refera numai pentru trambulinele cu dimensiune 10ft:

➤ **Atentie!** Maxim 150 kg.

D. Retineti! Avertismentele enumerate mai jos se refera pentru toate tipurilor de dimensiuni de trambuline:

2. **Atentie!** Trambulina trebuie asamblata de catre un adult in conformitate cu instructiunile de montaj, dupa care sa fie verificata inainte de prima utilizare.

3. **Atentie!** Un singur utilizator. Risc de ciocnire.

4. **Atentie!** A se sari fara incaltaminte!

5. **Atentie!** Nu utilizati atunci cand platforma elastica este umeda.

6. **Atentie!** Goliti buzunarele si mainile inainte de a efectua salturile.

7. **Atentie!** Efectuati salturile doar in mijlocul platformei elastice.

8. **Atentie!** Nu mancati in timp ce efectuati salturile.

9. **Atentie!** Nu iesiti de pe trambulina cu saritura.

10. **Atentie!** Limitati durata de folosire continua a trambulinei (faceti pauze regulate).

11. **Atentie!** Plasa de siguranta trebuie sa fie inchisa inainte de a incepe salturile.

12. **Atentie!** Nu utilizati in conditii de vant puternic si fixati ferm trambulina.

13. **Atentie!** Produsul este destinat utilizarii in exterior.

14. Produsul nu este recomandat copiilor cu varsta mai mica de 6 ani.

15. A se utiliza sub supravegherea unui adult.

16. Aplicati corect toate regulile de utilizare si cititi cu atentie informatiile din instructiunile de utilizare.

17. Doar pentru uz casnic.

18. Trambulina nu este destinata pentru montaj prin ingropare in pamant.

19. Trambulina trebuie pozitionata pe o suprafata plana, la o distanta de cel putin 2 metri de orice alta structura sau obstacol, ca de exemplu gard, garaj, casa, crengi de copaci, sarme pentru rufe sau cabluri electrice.

20. Deasupra trambulinei trebuie sa existe cel putin 7.3 metri de spatiu liber.

21. Responsabilitatea revine in totalitate proprietarului sau supraveghetorului pentru a se garanta ca utilizatorii sunt informati cu privire la spatiul de siguranta deasupra si din jurul trambulinei, ca masura de precautie.

22. Nu pozitionati trambulina pe beton, asflat sau orice alt tip de suprafata dura, nici in vecinatatea altor instalatii necompatibile (de ex. piscine gonflabile, balansoare, tobogane, cataratoare).

23. Modificari ale trambulinei originale (de ex. adaugarea unor accesorii) trebuie sa fie efectuate in conformitate cu instructiunile prevazute de producator.

24. Producatorul nu permite utilizatorul sa faca singur corectii, schimbari sau modificari. In caz contrar, garantia va fi anulata.

25. Verificati intotdeauna starea trambulinei inainte de fiecare utilizare. Daca este necesar, inlocuiti piesele uzate, rupte sau lipsa. Pentru acest scop contactati centrul comercial de la care ati achizitionat produsul.

26. Inlocuiti plasa de siguranta o data la 3 ani.

27. Trambulina poate fi folosita numai daca platforma elastica este curata si uscata. Platforma uzata sau deteriorata trebuie inlocuita imediat.

28. Nu introduceti nici un fel de obiecte pe trambulina.

29. Nu permiteti oameni, animale de companie sau diferite obiecte sa stea sub trambulina in timp ce utilizati trambulina. Platforma elastica este flexibila si poate duce la raniri grave.

30. Nu folositi in cazul in care sunteti insarcinata!

31. Nu folositi in cazul in care suferiti de boli cardiovasculare!

32. Nu fumati in timp ce utilizati trambulina!

33. Nu folositi trambulina daca sunteti sub influenta alcoolului sau a drogurilor.

34. Nu purtati haine cu legaturi sau alte accesorii pandative atunci cand utilizati trambulina. In acest fel ve-ti evita impletirea si accidentarea.
35. Nu faceti salturi. O aterizare necorespunzatoare poate duce la accidentari, in special la spate, gat sau cap. Risc de paralizie si moarte.
36. Studiatii foarte bine modalitatile de baza ale sariturilor inainte de a incepe sa folositi trambulina.
37. Urcati-va pe trambulina. Nu intrati cu saritura direct in aceasta.
38. Nu utilizati trambulina ca mijloc ajutator de sarire pentru a intra in alte locuri.
39. Evitati sariturile prea inalte. Mentineti control. Folosirea necorespunzatoare a trambulinei este periculoasa si poate duce la accidentari grave.
40. Folositi trambulina cu grija. Trambulinele sunt dispozitive de sarituri, utilizatorul atingand inaltimi neobisnuite printr-o varietate de miscari.
41. Utilizati acest produs in mod corect, asa cum este descris in instructiuni.
42. Persoanele care folosesc trambulina trebuie sa fie constiente cu privire la abilitatile sale atunci cand efectueaza diverse sarituri.
43. Nu utilizati trambulina pe timp de ploaie sau viscol, mai ales in timpul unei furtuni cu fulgere.
44. Se recomanda, in cazul conditiilor meteorologice nefavorabile, trambulina sa fie demontata si depozitata.
45. Incercati sa evitati manipularea trambulinei asamblate, deoarece aceasta se poate indoi in timpul deplasarii. Daca este necesara o astfel de manipulare, trebuie cel putin patru persoane sa se pozitioneze la o distanta egala unul de celalalt, pentru a putea ridica cadrul trambulinei. Trambulina trebuie purtata in pozitie orizontala.

DIMENSIUNILE TRAMBULINELOR PENTRU CARE SE REFERA ACESTE INSTRUCIUNI

1. 6ft - Dimensiunea produsului asamblat:

Diametrul cadrului: 6ft (1.83m); Inaltimea cadrului: 50 cm; Inaltimea plasei de siguranta: 163 cm.

2. 8ft - Dimensiunea produsului asamblat:

Diametrul cadrului: 8ft (2.44m); Inaltimea cadrului: 68 cm; Inaltimea plasei de siguranta: 163 cm.

3. 10ft - Dimensiunea produsului asamblat:

Diametrul cadrului: 10ft (3.04m); Inaltimea cadrului: 76 cm; Inaltimea plasei de siguranta: 183 cm.

COMPONENTE

❖ Inainte de a incepe cu asamblarea trambulinei, scoateti piesele din ambalaj si verificati daca toate componentele sunt disponibile.

❖ Pastrati ambalajul pana la finalizarea ansamblarii.

❖ **Atentie!** Risc de sufocare. Pastrati ambalajul departe de copii. Acestea nu sunt jucarii.

❖ **VEZI FIGURA PD:** **SN** – plasa de protectie; **P** – tuburi pentru prinderea plasei; **L** – picioare; **LA** – scara; **SC** – acoperire pentru arcuri; **JM** – platforma elastica.

Semnificatie	Denumire	Bucati pentru 6ft	Bucati pentru 8ft	Bucati pentru 10ft
NJ01	Sine superioare cu suporturi (lacasuri) pentru picioare	6	6	6
NJ02	Elemente de baza picioare	3	3	3
NJ03	Prelungiri verticale ale picioarelor	6	6	3
NJ04	Acoperire arcuri	1	1	1
NJ05	Platforma elastica	1	1	1
NJ06	Arcuri galvanizate	36	48	60
NJ07	Plasa de protectie	1	1	1

PASII DE ASAMBLARE

• **ATENTIE!** SCHEMELE SI FIGURILE DIN ACESTE INSTRUCIUNE SUNT DOAR ILUSTRATIVE SI ORIENTATIVE SI PRODUSUL PE CARE L-ATI ACHIZITAT POATE DIFERI DE ACESTEA.

• **RETINETII!** Doi adulti in conditii de sanatate fizica buna trebuie sa asambleze produsul.

• Purtati manusi si imbracaminte si incaltaminte corespunzatoare pentru a va asigura siguranta in timpul ansamblarii.

• Pastrati tot ambalajul pana cand ve-ti asambla in mod complet trambulina si dupa ce va ve-ti asigura ca nu a ramas vreo piesa. Apoi aruncati-le in containerele destinate pentru deseuri.

- 1. Pasul 1 – Vezi Figura 2:** Atasati sinele superioare una de cealalta, astfel incat sa formeze un cerc. Capatul mai ingust al unei sine va fi atasat de capatul mai lat al celeilalte sine. Pentru conectarea ultimelor 2 sine veti avea nevoie de ajutorul unui alt adult. Unul dintre voi trebuie sa tina partea opusa, in timp ce celalalt conecteaza cele doua capete.
- 2. Pasul 2 – Vezi Figuri 1 si 3:** Fixati prelungirile la baza picioarelor.
- 3. Pasul 3 – Vezi Figuri 3 – 1:** Conectati picioarele (bazele) la cadrul deja asamblat pentru arcuri. Un adult trebuie sa tina cadrul intr-o pozitie verticala, introducand in acelasi timp una din prelungiri intr-unul din lacasurile din cadrul. Celalalt adult tine cealalta prelungire a piciorului si o introduce in lacasul adiacent din cadrul.
- 4. Pasul 4 – Vezi Figuri 4, 4-2 si 4-3: ATENTIE!** In timpul montarii arcurilor, aveti grija sa nu va prindeti mainile sau alte parti ale corpului. Doi adulti trebuie sa monteze impreuna arcurile. Intoarceti platforma elastica astfel incat cusaturile sa fie orientate cu fata in jos. Pozitionati platforma in mijlocul cadrului. Conectati unul dintre arcuri la unul dintre inelele triunghiulare de pe platforma. Apoi prindeti celalalt capat al arcului cu instrumentul de fixare arcuri si introduceti in orificiul respectiv al cadrului. Repetati pentru a monta si celelalte arcuri. La figura 4-3 este aratat pentru trambulinele cu numar diferit de arcuri care ar trebui sa fie secventa de conectare. De exemplu, daca trambulina dumneavoastra are 48 de arcuri, in dreptul arcului 1 trebuie sa fie amplasat arcul 24. La mijloc intre arcurile 1 si 24 se pozitioneaza arcurile 12 si 36. Uitati-va bine la figura. Daca observati ca ati scapat vreo gaura in cadrul si inel triunghiular pe platforma elastica, intoarceti-va si amplasati un arc in acel loc.
- 5. Pasul 5 – Vezi Figura 5:** Dupa montarea tuturor arcurilor, asezati deasupra acestora acoperirea respectiva. Asigurati-va ca aceasta acopera bine arcurile si cadrul metalic. Conectati conexiunile elastice ale platformei la inelele triunghiulare de pe partea inferioara a cadrului.
- 6. Pasul 6 – Vezi Figura 6:** Conectati tuburile inferioare pentru plasa la picioarele trambulinei. Utilizati suruburi, saibe, piulite, surubelnita si cheie pentru a fixa tuburile de picioare.
- 7. Pasul 7 – Vezi Figura 7:** Luati tuburile superioare pentru plasa si atasati la acestea garniturile confectionate din spuma. Introduceti unul cate unul aceste tuburi cu garnituri prin orificiile respective din nailon de pe plasa de siguranta.
- 8. Pasul 8 – Vezi Figura 8:** Conectati unul cate unul tuburile superioare de cele inferioare. Apasati in jos pana cand tuburile sunt fixate.
- 9. Pasul 9 – Vezi Figura 9:** Verificati daca fiecare parte a plasei este conectata la tuburi. In partea de jos a plasei exista conexiuni elastice. Legati-le de arcuri in partea inferioara a trambulinei.

UTILIZAREA PRODUSULUI

1. Inainte de utilizare, asigurati-va ca trambulina este asamblata corect si nu exista piese slabite.
2. **ATENTIE!** Asigurati-va ca fermoarul este inchis la 100% inainte de a incepe sa sariti.
3. Plasa nu este destinata pentru a sari prin intermediul acesteia in scopul unei viteze mai mari ale sariturii. Scopul acesteia este de a preveni caderea saritorului de pe trambulina. Sariturile intentionate catre plasa pot cauza rasturnarea trambulinei sau deteriorarea plasei.
4. Utilizarea si intretinerea necorespunzatoare a trambulinei si a plasei de siguranta duce la anularea garantiei.
5. Verificati in mod regulat inainte de utilizare daca plasa de siguranta este corect pozitionata. Daca este necesar, strangeti suruburile sau conexiunile slabite.
6. Persoana care foloseste sau va folosi trambulina trebuie sa cunoasca si insuseasca bine tehnicile de baza ale salturilor.
- 7. Tehnici de baza ale salturilor:**
 - A. Figura J-A. Saltul de baza:** Incepeti in pozitie verticala. Picioarele trebuie sa fie usor indoite si departate la distanta egala cu latimea umerilor. Privirea trebuie sa fie indreptata spre platforma elastica. Balansati bratele inainte si in sus, printr-o miscare circulara. Sariti, iar in timp ce sunteti in aer asezati-va picioarele unul langa celalalt, cu degetele indreptate in jos.
 - B. Figura J-B: Manevra de oprire:** Uneori puteti pierde controlul asupra sariturii. Efectuarea manevrei de oprire va va permite sa va restabiliti controlul asupra sariturii si a echilibrului. Incepeti cu saritura de baza. Timp in care aterizati, indoiti genunchii brusc si acest lucru va va permite sa opriti.
 - C. Figura J-C: Saltul pe maini si genunchi:** Incepeti cu un salt de baza controlat scazut. Aterizati pe genunchi si maini, mentinand spatele drept. Accentul trebuie sa fie orientat pe o aterizare buna in 4 puncte, si nu la inaltimea sariturii.
 - D. Figura J-D: Saltul pe genunchi:** Incepeti cu un salt de baza controlat scazut. Aterizati pe genunchi, mentinand spatele drept. Pozitia corpului trebuie sa fie dreapta, folositi mainile pentru a mentine echilibrul. Sariti inspre spate in pozitie pentru salt de baza, balansandu-va bratele.
 - E. Figura J-E: Salt din pozitie asezata:** Aterizati in pozitie asezata. Asezati-va mainile pe platforma elastica aproape de coapse. Apasati cu mainile pentru a va ridica si a sari.

8. Initial, trebuie sa va adaptati la arcuirea trambulinei. Accentul trebuie sa fie in pozitia corpului dvs. Exersati fiecare salt de baza pe masura ce le perfectionati inainte de a trece la combinatii mai complexe de salturi.
9. Nu sariti imprudent pe trambulina. Accentul trebuie pus pe un bun control si insusire a diferitelor tehnici de salturi.
10. Daca doriti sa invatati mai multe tehnici de salturi, va recomandam sa contactati un antrenor autorizat.
11. La pagina 3 din aceste instructiuni sunt prezentate diferite salturi permise si interzise.
12. Nu utilizati trambulina pe timp de ploaie sau vant, sau in timpul unei furtuni, mai ales cu fulgere.
13. Deasupra trambulinei trebuie sa existe cel putin 7.3 metri de spatiu liber.
14. Trebuie respectata o distanta de cel putin 2 metri intre trambulina si obiecte si obstacole care pot duce la accidente si leziuni: cablu electric, crengi de copaci, echipamente de joaca (cadre de catarare, tobogane, leagane), piscine, santiere, garaj, casa, gard si sarme pentru rufe.
15. Structura metalica a trambulinei conduce electricitatea. Cablurile electrice, prelungitoarele sau dispozitive electrice / aparate electrice nu trebuie sa fie in apropierea trambulinei.
16. Folositi produsul numai in zone bine iluminate.
17. Nu asezati obiecte sub sau in interiorul trambulinei.

INTRETINEREA, CURATAREA SI DEPOZITAREA PRODUSULUI

A. Curatare:

1. Curatati platforma elastica si tuburile picioarelor cu o carpa moale umeda. Nu folositi agenti de curatare agresivi - pe baza de alcool, cu inalbitor, sau astfel care contin particule abrazive.
2. Apoi stergeti cu o carpa uscata.
3. Nu udati trambulina cu apa sau alte lichide in momentul curatarii. Acest lucru va preveni riscul de deteriorare a trambulinei, ulterior aparitia ruginii pe piesele metalice si perturbarea stabilitatii conexiunilor.
4. Pastrati platforma elastica curata.

B. Intretinere si depozitare:

1. Efectuati verificari si intretinere la piesele de baza – cadru, sistemul de suspensie, platforma elastica, suportul de siguranta si gardul de siguranta (plasa de siguranta) la inceputul fiecarui sezon, precum si la intervale regulate. Daca aceste verificari nu sunt efectuate, trambulina poate deveni periculoasa.
2. Trebuie sa:
 - verificati daca toate piulitele si suruburile sunt bine stranse si strangeti-le daca este necesar;
 - verificati daca toate arcurile (articulatiile de ghidare) sunt bine stranse si daca nu se pot slabi in timpul jocului;
 - verificati toate acoperirile si muchiile ascutite/colturile si inlocuiti daca este necesar;
3. Pastrati manualul de intretinere pentru referinte viitoare.
4. Se recomanda, in cazul in care conditiile meteorologice sunt nefavorabile, trambulina sa fie demontata si depozitata. In primul rand, demontati plasa de siguranta si mutati trambulina intr-un loc uscat.
5. Incercati sa evitati manipularea trambulinei asamblate, deoarece aceasta se poate indoi in timpul deplasarii. Daca este necesara o astfel de manipulare, trebuie cel putin patru persoane sa se pozitioneze la o distanta egala unul de celalalt, pentru a putea ridica cadrul trambulinei. Trambulina trebuie purtata in pozitie orizontala.
6. In unele tari zapada abundenta si temperaturile foarte scazute in timpul iernii pot duce la deteriorarea trambulinei. Este recomandabil sa curatati zapada si sa depozitati platforma elastica si plasa de siguranta in interior.
7. Inainte de utilizare si depozitare, asigurati-va intotdeauna ca platforma elastica, suportul de siguranta si plasa de siguranta nu prezinta defecte.

MENTIUNE: Soarele, ploaia si temperaturile extreme duc la reducerea rezistentei acestor componente de-a lungul timpului.

8. Inlocuiti plasa si/sau gardul de siguranta dupa 3 ani de utilizare.
9. Asigurati-va ca benzile autoadezive de prindere / curelele / cataramele / legaturile sunt corect lipite / fixate / legate inainte de a utiliza trambulina.
10. Reparatiile si remedierile trebuie efectuate numai de catre persoana calificata / centru de service. Reparatiile necorespunzatoare pot pune in pericol siguranta dvs. la utilizarea trambulinei.
11. Protejati produsul de umiditate ridicata si temperaturi ridicate.
12. Atunci cand nu utilizati trambulina, pastrati departe de accesul copiilor si al animalelor de companie.

PRODUS PENTRU BYOX

Produs de Moni Trade SRL

Adresa: Bulgaria, mun. Sofia, cart. Trebich, str. Dolo 1

Tel.: 02/ 936 07 90; web: www.byox.eu