



.....
Gaming Mouse

YMS 3028
.....



YMS 3028

USER'S MANUAL
NÁVOD K OBSLUZE
NÁVOD NA OBSLUHU
HASZNÁLATI ÚTMUTATÓ
INSTRUKCJA OBSŁUGI
BENUTZERHANDBUCH
MANUEL UTILISATEUR
MANUALE D USO
MANUAL DE USUARIO
GEBRUIKERSHANDLEIDING
KORISNIČKI PRIRUČNIK
NAUDOJIMO INSTRUKCIJOS
РУКОВОДСТВО ПОЛЬЗОВАТЕЛЯ
ΕΓΧΕΙΡΙΔΙΟ ΧΡΗΣΗΣ

Gaming Mouse
Herní myš
Herná myš
Gamer egér
Mysz do gier
Gaming Maus
Souris de jeu
Mouse di gioco
Ratón de juego
Gaming-muis
Igrači miš
Žaidimų pelė
Игровая мышь
Ποιτική Gaming

EN

CZ

SK

HU

PL

DE

FR

IT

ES

RS

HR

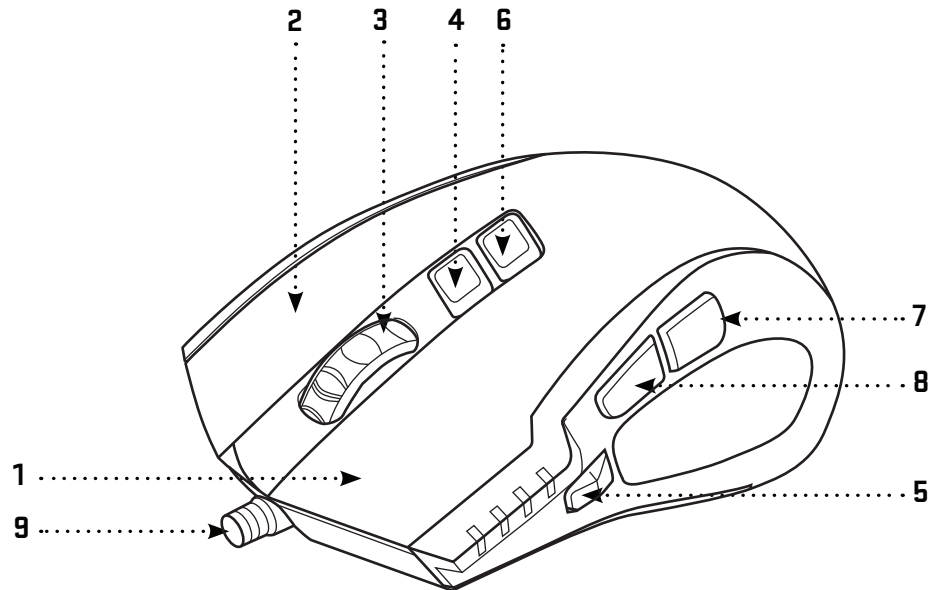
LT

RU

EL

Buttons & Functions:

1. Left click button
2. Right click button
3. 3D Scroll wheel
4. DPI switch
5. Multi-Click
6. Mode selection
7. Backward
8. Forward
9. Anti-tangle braided cable



Quick start:

Package Contents:

YMS 3028 Gaming Mouse
Graphical User's Interface Software
User's manual

System & Hardware requirements:

USB port 2.0
Windows 7/8/10 or above
Mac OS X (software not supported)
CD/DVD/Blue-ray disc drive for software installation or internet access for software download.

Installation:

- 1 | Plug USB cable into one of your computer's USB
- 2 | Insert software CD into the drive
- 3 | Run the installation
- 4 | Follow the on-screen instructions
- 5 | Click FINISH when the end of installation appears
- 6 | Customise your YMS 3028 using
Graphical User's Interface

Specification:

Number of buttons: 7+scroll wheel
Input: DC 5 V / 60 mA
Interface: gold plated USB
Mouse sensor: Avago A3050
Resolution: up to 4000 dpi
Poling rate: 125 HZ - 1000 HZ
Acceleration: 20 G
Cable length: 180 cm
Dimensions: 125 x 78 x 43 mm
Weight: 157 g

How to use Graphical User's Interface:



Main Window:

You can customize the functions of 7 buttons according to your needs and save them in 5 profiles. Simply select the button that you want to customize, roll up the menu and click on chosen task. You can adjust report rate (polling), sensitivity, scrolling and double-click speed. In each of 5 offered profiles you can choose between 3 default modes to setup mouse for gaming, multimedia or office work or simply set the profiles to fit to your most used programs and activities.

How to use Graphical User's Interface:



Advanced window:

In advanced settings you can set mouse sensitivity from 500 up to 4000 DPI (in steps of 250 DPI). Use LED for backlight settings. You can turn backlight off or choose between 3 modes and set up any color you like for each of them.

How to use Graphical User's Interface:



Macro window:

Select Macro to open macro management interface. Here you can customize all individual buttons to perform complex sequences of commands in-game to the touch of a single keystroke. You can also design and record one-click command for most common in-game commands. For creating new macro you have to press the „Start record“ button, execute your desired sequence of actions and keystrokes once, and then press the “Stop record” button to save the action. You can edit all your macros by using the „Modify“ button and

How to use Graphical User's Interface:

options on the right side. Here you can also insert and edit delays between single actions, record new tasks before or after chosen action and so on.

Each change made in Graphical User Interface should be saved by „Apply“ button. If you want to return mouse to factory settings press „Restore“ button.



Instructions for the correct disposal of the product:

Instructions and information regarding the disposal of used packaging materials

Dispose of packaging material at a public waste disposal site.

Disposal of used electrical and electronic appliances



The meaning of the symbol on the product, its accessory or packaging indicates that this product shall not be treated as household waste. Please, dispose of this product at your applicable collection point for the recycling of electrical & electronic equipment waste. Alternatively in some states of the European Union or other European states you may return your products to your local retailer when buying an equivalent new product.

The correct disposal of this product will help save valuable natural resources and help in preventing the potential negative impact on the environment and human health, which could be caused as a result of improper liquidation of waste. Please ask your local authorities or the nearest waste collection centre for further details. The improper disposal of this type of waste may fall subject to national regulations for fines.

For business entities in the European Union

If you wish to dispose of an electrical or electronic device, request the necessary information from your seller or supplier.

Disposal in other countries outside the European Union

If you wish to dispose of this product, request the necessary information about the correct disposal method from local government departments or from your seller.

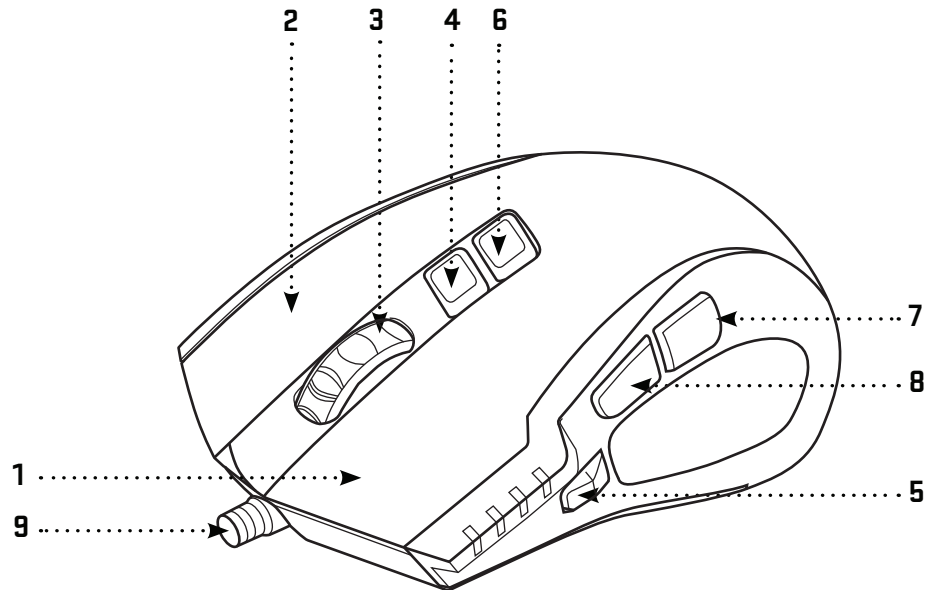


This appliance complies with EU rules and regulations regarding electromagnetic and electrical safety.

Changes to the text, design and technical specifications may occur without prior notice and we reserve the right to make these changes.

Tlačítka a funkce:

1. Tlačítko pro levé klepnutí
2. Tlačítko pro pravé klepnutí
3. 3D rolovací kolečko
4. Přepínač DPI
5. Vícenásobné klepnutí
6. Výběr režimu
7. Dozadu
8. Dopředu
9. Opletený kabel odolný vůči zamotávání



Rychlý začátek:

Obsah balení:

Herní myš YMS 3028
Software grafického uživatelského rozhraní
Uživatelská příručka

Systémové a hardwarové požadavky:

Port USB 2.0
Windows 7/8/10 nebo novější
Mac OS X (software není podporován)
CD/DVD/Blu-ray disková mechanika pro instalaci softwaru nebo přístup k internetu pro stáhnutí softwaru.

Instalace:

- 1 | Připojte USB kabel do některého z portů USB ve vašem počítači
- 2 | Vložte disk CD se softwarem do mechaniky
- 3 | Spusťte instalaci
- 4 | Postupujte podle pokynů na obrazovce
- 5 | Po zobrazení zprávy o dokončení instalace klepněte na FINISH (Dokončit)
- 6 | Nastavte svou myš YMS 3028 pomocí grafického uživatelského rozhraní

Specifikace:

Počet tlačítek: 7 + rolovací tlačítko
Vstup: DC 5V / 60 mA
Rozhraní: pozlacený USB konektor
Senzor: Avago A3050
Rozlišení: až 4000 dpi
Frekvence snímání: 125 HZ – 1000 HZ
Akcelerace: 20 G
Délka kabelu: 180 cm
Rozměry: 125 x 78 x 43 mm
Hmotnost: 157 g

Jak používat grafické uživatelské rozhraní:



Hlavní okno:

Funkce 7 tlačítek můžete nastavit podle potřeby a uložit do 5 profilů. Stačí vybrat tlačítko, které chcete nastavit, rozbalit nabídku a klepnout na zvolenou úlohu.

Můžete nastavit frekvenci snímání, citlivost, rychlost kurzoru a dvojkliku. Pomocí tlačítka pro rychlou volbu režimů, lze měnit nastavení myši pro hraní her, domácí nebo kancelářské použití. Software nabízí možnost volby až 5 programovatelných profilů, díky kterým výkon a tlačítka myši nastavíte tak, aby odpovídali nejčastěji používaným programům a aktivitám.

Jak používat grafické uživatelské rozhraní:



Okno Rozšířená nastavení:

V rozšířených nastaveních můžete nastavit citlivost myši od 500 do 4000 DPI (v krocích po 250 DPI). Použijte LED pro nastavení podsvícení. Můžete vypnout podsvícení nebo zvolit mezi třemi režimy a nastavit libovolnou barvu pro každý z nich.

Jak používat grafické uživatelské rozhraní:



Okno Makro:

Vyberte Makro pro otevření rozhraní pro správu maker. Zde můžete nastavit všechna individuální tlačítka pro provádění složitých sekvencí příkazů ve hře v reakci na dotyk a stisknutí jednoho tlačítka. Můžete rovněž navrhnout a zaznamenat příkaz jedním klepnutím pro nejčastější příkazy ve hře. Chcete-li vytvořit nové makro, stiskněte tlačítko „Spustit nahrávání“, provedte požadovanou sekvenci akcí a stisknutí tlačítek a pak stiskněte tlačítko „Zastavit nahrávání“ pro uložení dané akce. Všechna vaše makra můžete upravovat pomocí tlačítka

Jak používat grafické uživatelské rozhraní:

„Modifikovat“ a panelu na pravé straně. Zde můžete rovněž vkládat a upravovat prodlevy mezi jednotlivými akcemi, zaznamenávat nové úlohy před nebo po vybrané akci apod.

Každá změna provedená v grafickém uživatelském rozhraní by měla být uložena tlačítkem „Potvrdit“. Chcete-li vrátit myš zpět na tovární nastavení, stiskněte tlačítko „Obnovit“.



Pokyny pro správnou likvidaci výrobku:

Pokyny a informace o nakládání s použitým obalem

Použitý obalový materiál odložte na místo určené obcí k ukládání odpadu.

Likvidace použitých elektrických a elektronických zařízení



Tento symbol na produktech anebo v průvodních dokumentech znamená, že použité elektrické a elektronické výrobky nesmí být přidány do běžného komunálního odpadu. Ke správné likvidaci, obnově a recyklaci předejte tyto výrobky na určená sběrná místa. Alternativně v některých zemích Evropské unie nebo jiných evropských zemích můžete vrátit své výrobky místnímu prodejci při koupi ekvivalentního nového produktu.

Správnou likvidací tohoto produktu pomůžete zachovat cenné přírodní zdroje a napomáháte prevenci potenciálních negativních dopadů na životní prostředí a lidské zdraví, což by mohly být důsledky nesprávné likvidace odpadů. Další podrobnosti si vyžádejte od místního úřadu nebo nejbližšího sběrného místa.

Při nesprávné likvidaci tohoto druhu odpadu mohou být v souladu s národními předpisy uděleny pokuty.

Pro podnikové subjekty v zemích Evropské unie

Chcete-li likvidovat elektrická a elektronická zařízení, vyžádejte si potřebné informace od svého prodejce nebo dodavatele.

Likvidace v ostatních zemích mimo Evropskou unii

Tento symbol je platný v Evropské unii. Chcete-li tento výrobek zlikvidovat, vyžádejte si potřebné informace o správném způsobu likvidace od místních úřadů nebo od svého prodejce.

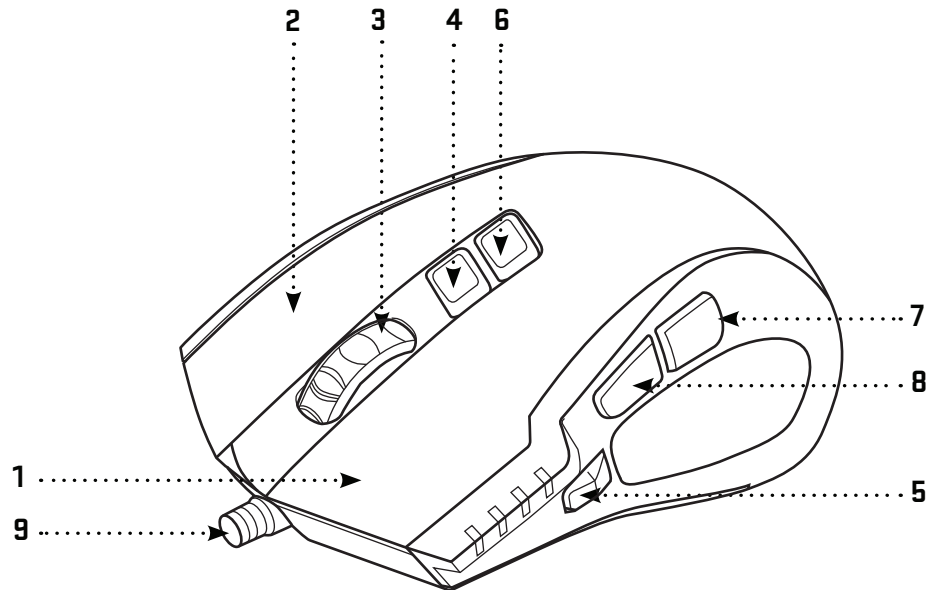


Tento výrobek je v souladu s požadavky směrnic EU o elektromagnetické kompatibilitě a elektrické bezpečnosti.

Změny v textu, designu a technických specifikacích se mohou měnit bez předchozího upozornění a vyhrazujeme si právo na jejich změnu.

Tlačidlá a funkcie:

1. Tlačidlo na ľavé kliknutie
2. Tlačidlo na pravé kliknutie
3. 3D rolovacie koliesko
4. Prepínač DPI
5. Viacnásobné kliknutie
6. Výber režimu
7. Dozadu
8. Dopredu
9. Opletený kábel odolný voči zamotávaniu



Rýchly začiatok:

Obsah balenia:

Herná myš YMS 3028
Softvér grafického používateľského rozhrania
Používateľská príručka

Systémové a hardvérové požiadavky:

Port USB 2.0
Windows 7/8/10 alebo novší
Mac OS X (softvér nie je podporovaný)
CD/DVD/Blu-ray disková mechanika na inštaláciu softvéru alebo prístup na internet na stiahnutie softvéru.

Inštalácia:

- 1 | Pripojte USB kábel do niektorého z portov USB na svojom počítači
- 2 | Vložte disk CD so softvérom do mechaniky
- 3 | Spustite inštaláciu
- 4 | Postupujte podľa pokynov na obrazovke
- 5 | Po zobrazení správy o dokončení inštalácie kliknite na FINISH (Dokončiť)
- 6 | Nastavte svoju myš YMS 3028 pomocou grafického používateľského rozhrania

Špecifikácia:

Počet tlačidiel: 7 + rolovacie tlačidlo
Vstup: DC 5V / 60 mA
Rozhranie: pozlátený USB konektor
Senzor: Avago A3050
Rozlíšenie: až 4000 dpi
Frekvencia snímania: 125 Hz – 1000 Hz
Akcelerácia: 20 G
Dĺžka kábla: 180 cm
Rozmery: 125 × 78 × 43 mm
Hmotnosť: 157 g

Ako používať grafické používateľské rozhranie:



Hlavné okno:

Funkcie 7 tlačidiel môžete nastaviť podľa potreby a uložiť do 5 profilov v v hlavnom okne. Stačí vybrať tlačidlo, ktoré chcete nastaviť, rozbaľiť ponuku a kliknúť na zvolenú úlohu. Môžete nastaviť frekvenciu snímania, citlivosť, rýchlosť kurzora a dvojkliku. Pomocou tlačidla na rýchlu voľbu režimov je možné meniť nastavenie myši na hranie hier, domáce alebo kancelárske použitie. Softvér ponúka možnosť voľby až 5 programovateľných profilov, vďaka ktorým výkon a tlačidlá myši nastavíte tak, aby zodpovedali najčastejšie používaným programom a aktivitám.

Ako používať grafické používateľské rozhranie:



Okno Rozšírené nastavenia:

V rozšírených nastaveniach môžete nastaviť citlivosť myši od 500 do 4000 DPI (v krokoch po 250 DPI). Použite LED na nastavenie podsvietenia. Môžete vypnúť podsvietenie alebo zvoliť medzi tromi režimami a nastaviť ľubovoľnú farbu pre každý z nich.

Ako používať grafické používateľské rozhranie:



Okno Makro:

Vyberte Makro na otvorenie rozhrania na správu makier. Tu môžete nastaviť všetky individuálne tlačidlá na vykonávanie zložitých sekvencií príkazov v hre v reakcii na dotyk a stlačenie jedného tlačidla. Môžete zároveň navrhnúť a zaznamenať príkaz jedným kliknutím pre najčastejšie príkazy v hre. Ak chcete vytvoriť nové makro, stlačte tlačidlo „Spustiť nahrávanie“, vykonajte požadovanú sekvenciu akcií a stlačení tlačidiel a potom stlačte tlačidlo „Zastaviť nahrávanie“ na uloženie danej akcie. Všetky svoje makrá môžete upravovať pomocou tlačí-

Jak používat grafické uživatelské rozhraní:

dla „Modifikovat“ a panelu na pravej strane. Tu můžete zároveň vkladat a upravovat odklky mezi jednotlivými akciami, zaznamenávat nové úlohy pred alebo po vybranej akcii a pod.

Každá zmena vykonaná v grafickom používateľskom rozhraní by sa mala uložiť tlačidlom „Potvrdiť“. Ak chcete vrátiť myš späť na továrenské nastavenie, stlačte tlačidlo „Obnoviť“.



Pokyny pre správnu likvidáciu výrobku:

Pokyny a informácie o zaobchádzaní s použitým obalom

Použitý obalový materiál odložte na miesto určené obcou na ukladanie odpadu.

Likvidácia použitých elektrických a elektronických zariadení



Tento symbol na produktoch alebo v sprievodných dokumentoch znamená, že použité elektrické a elektronické výrobky nesmú byť pridané do bežného komunálneho odpadu. Pre správnu likvidáciu, obnovu a recykláciu odovzdajte tieto výrobky na určené zberné miesta. Alternatívne v niektorých krajinách Európskej únie alebo v iných európskych krajinách môžete vrátiť svoje výrobky miestnemu predajcovi pri kúpe ekvivalentného nového produktu.

Správnou likvidáciou tohto produktu pomôžete zachovať cenné prírodné zdroje a napomáhate prevencii potenciálnych negatívnych dopadov na životné prostredie a ľudské zdravie, čo by mohli byť dôsledky nesprávnej likvidácie odpadov. Ďalšie podrobnosti si vyžiadajte od miestneho úradu alebo najbližšieho zberného miesta.

Pri nesprávnej likvidácii tohto druhu odpadu môžu byť v súlade s národnými predpismi udeľené pokuty.

Pre podnikové subjekty v krajinách Európskej únie

Ak chcete likvidovať elektrické a elektronické zariadenia, vyžiadajte si potrebné informácie od svojho predajcu alebo dodávateľa.

Likvidácia v ostatných krajinách mimo Európskej únie

Tento symbol je platný v Európskej únii. Ak chcete tento výrobok zlikvidovať, vyžiadajte si potrebné informácie o správnom spôsobe likvidácie od miestnych úradov alebo od svojho predajcu.

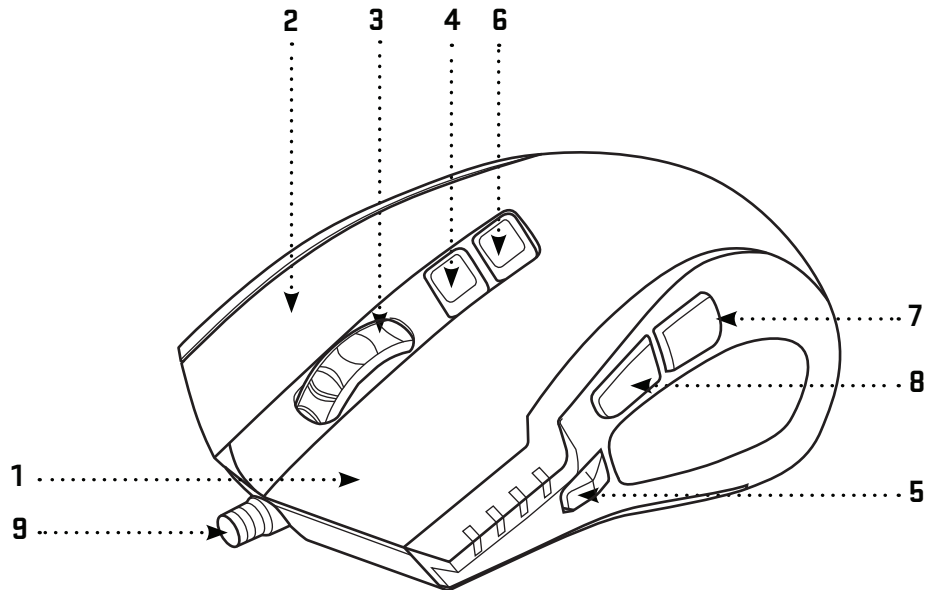


Tento výrobok je v súlade s požiadavkami smerníc EÚ o elektromagnetickej kompatibilite a elektrickej bezpečnosti.

Zmeny v texte, dizajne a technických špecifi káciách sa môžu meniť bez predchádzajúceho upozornenia a vyhradzuje si právo na ich zmenu.

Przyciski i funkcje:

1. Lewy przycisk myszy
2. Prawy przycisk myszy
3. Kółko do przewijania 3D
4. Przełącznik DPI
5. Kilkakrotne kliknięcie
6. Wybór trybu
7. Do tyłu
8. Do przodu
9. Pleciony kabel odporny na splątanie



Szybki start:

Zawartość opakowania:

Mysz do gier YMS 3028
Oprogramowanie graficznego interfejsu użytkownika
Instrukcja użytkownika

Wymagania systemowe i sprzętowe:

Port USB 2.0
Windows 7/8/10 lub nowszy
Mac OS X (brak wsparcia oprogramowania)
Napęd CD/DVD/Blu-ray do instalacji oprogramowania
lub dostęp do internetu do pobrania oprogramowania.

Instalacja:

- 1 | Podłącz kabel USB do jednego z portów USB w komputerze
- 2 | Włóż dysk CD z oprogramowaniem do mechanizmu
- 3 | Uruchom instalację
- 4 | Postępuj zgodnie ze wskazówkami na ekranie
- 5 | Po pojawieniu się komunikatu o zakończeniu instalacji kliknij na FINISH (Zakończ)
- 6 | Dokonaj ustawień swojej myszy YMS 3028 za pomocą graficznego interfejsu użytkownika

Specyfikacja:

Liczba przycisków: 7 + scroll
Wejście: DC 5V / 60 mA
Złącza: pozłacane złącze USB
Czujnik: Avago A3050
Rozdzielczość: do 4000 dpi
Częstotliwość próbkowania: 125 Hz 1000 Hz
Przyspieszenie: 20 G
Długość kabla: 180 cm
Wymiary: 125 x 78 x 43 mm
Ciężar: 157 g

Jak korzystać z graficznego interfejsu użytkownika:



Okno główne:

Funkcje 7 przycisków można według potrzeby ustawić i zapisać w ramach 5 profili gryczy w oknie Master Control (Podstawowa obsługa). Wystarczy wybrać przycisk, dla którego chcesz dokonać ustawień, otworzyć menu i kliknąć na wybrane zadanie. Można ustawić częstotliwość próbkowania, czułość, prędkość kursora i dwukliku. Przy pomocy przycisku szybkiego wyboru trybów można zmieniać ustawienia myszy do grania w gry, wykorzystania w domu lub w biurze. Oprogramowanie oferuje opcje programowania 5 profili, dzięki którym wydajność i przyciski myszy ustawisz tak, aby odpowiadały najczęściej używanym programom i czynnościom.

Jak korzystać z graficznego interfejsu użytkownika:



Okno Ustawienia zaawansowane:

W ustawieniach zaawansowanych można ustawić rozdzielczość myszy od 500 do 4000 DPI (co 250 DPI). Użyj LED, aby ustawić podświetlenie. Można wyłączyć podświetlenie lub wybrać jeden z trzech trybów i ustawić dowolny kolor dla każdego z nich.

Jak korzystać z graficznego interfejsu użytkownika:



Okno Makro:

Wybierz Makro, aby otworzyć menu administracji makro. Tutaj można ustawić wszystkie indywidualne przyciski służące do wykonywania skomplikowanych sekwencji poleceń podczas gry w reakcji na dotyk i przyciśnięcie jednego przycisku. Można również zaprogramować i zapisać wykonanie polecenia po jednym kliknięciu dla poleceń występujących w grze najczęściej. Jeśli chcesz stworzyć nowe makro, wciśnij przycisk „Włączyć nagrywanie”, wykonaj odpowiednią sekwencję działań i wciśnij przycisków, a następnie wciśnij przycisk

Jak korzystać z graficznego interfejsu użytkownika:

„Zakończyć nagrywanie”, aby zapisać dane działania. Wszystkie makra można edytować przy pomocy przycisku „Modyfikować” oraz panelu po prawej stronie. Można tu również wprowadzać i zmieniać odstępy pomiędzy poszczególnymi działaniami, zapisywać nowe zadania przed lub po wybranym działaniu itp.

Każda nowa zmiana wprowadzona w graficznym menu użytkownika powinna zostać zapisana przy pomocy przycisku „Potwierdzić”. Jeśli chcesz przywrócić ustawienia fabryczne myszy, wciśnij przycisk „Przywrócić”.



Wskazówki dot. utylizacji produktu:

Wskazówki i informacje dotyczące gospodarki zużytym opakowaniem

Zużyty materiał opakowaniowy należy dostarczyć do punktu przeznaczonego do składowania odpadu, wyznaczonego przez urzędy lokalne.

Utylizacja zużytych urządzeń elektrycznych i elektronicznych



Ten symbol, umieszczony na produktach lub w ich dokumentacji, oznacza, że zużytych wyrobów elektrycznych i elektronicznych nie wolno likwidować wraz ze zwykłym odpadem komunalnym. W celu zapewnienia należytej likwidacji, utylizacji i recyklingu tych wyrobów należy przekazać je do wyznaczonych składnic odpadów. W niektórych krajach Unii Europejskiej lub innych państwach europejskich można zamiast tego zwrócić tego rodzaju wyroby lokalnemu sprzedawcy przy kupnie ekwiwalentnego nowego produktu.

Właściwa likwidacja produktów pozwoli zachować cenne źródła surowców naturalnych i pomoże ograniczyć negatywny wpływ niewłaściwego składowania odpadów na środowisko naturalne. Szczegółowych informacji udziela Państwu urzędy miejskie lub najbliższe składnice odpadów. W przypadku niewłaściwej utylizacji tego rodzaju odpadu mogą zostać nałożone kary zgodnie z lokalnymi przepisami.

Dotyczy przedsiębiorców z krajów Unii Europejskiej

Jeśli chcą Państwo likwidować urządzenia elektryczne i elektroniczne, prosimy o uzyskanie potrzebnych informacji od sprzedawcy lub dostawcy wyrobu.

Likwidacja wyrobów w krajach spoza Unii Europejskiej

Symbol obowiązuje w Unii Europejskiej. Jeśli chcą Państwo zlikwidować ten wyrób, prosimy o uzyskanie potrzebnych informacji dotyczących prawidłowego sposobu likwidacji od lokalnych urzędów lub od sprzedawcy.

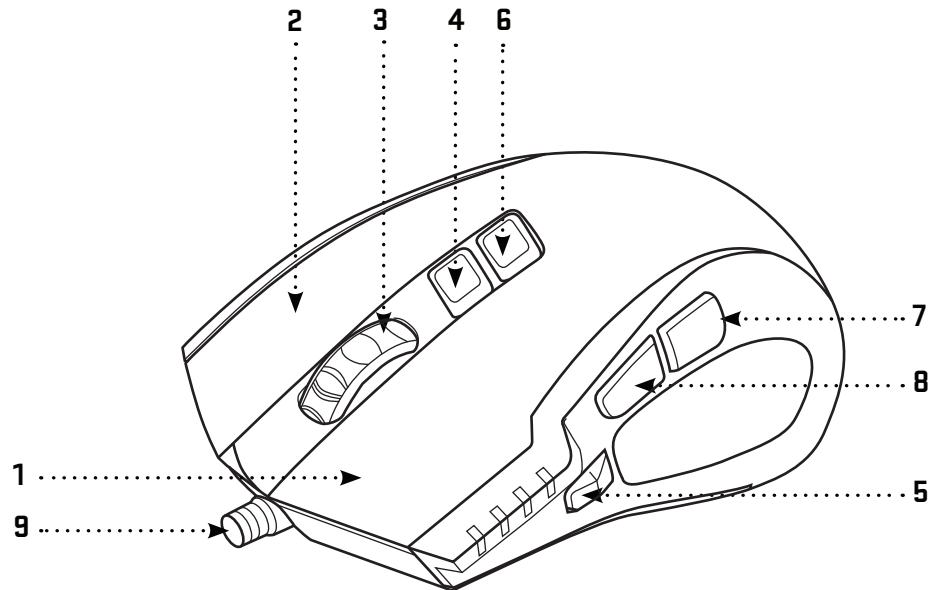


Produkt odpowiada wymaganiom dyrektyw UE, dotyczącym kompatybilności elektromagnetycznej i bezpieczeństwa elektrycznego.

Zastrzegamy sobie możliwość dokonywania zmian tekstu, designu i danych technicznych wyrobu bez uprzedzenia.

Gombok és funkcióik:

1. Bal gomb
2. Jobb gomb
3. 3D görgő
4. **DPI átkapcsoló**
5. Többszöri kattintás
6. Üzem mód kiválasztása
7. Hátra
8. Előre
9. Fonott kábel, ami nem gabalyodik össze



Gyors kezdés:

A csomag tartalma:

YMS 3028 gamer egér
Szoftver a grafikus felhasználói felülethez
Használati útmutató

Rendszer- és hardverkövetelmények:

USB 2.0 port
Windows 7/8/10 vagy újabb
Mac OS X (a szoftvert nem támogatja)
CD/DVD/Blu-ray lemezmechanika a szoftver telepítéséhez vagy internetes csatlakozás a szoftver letöltéséhez.

Telepítés:

- 1 | Csatlakoztassa a USB kábelét számítógépe valamelyik USB-portjához
- 2 | Helyezze be a meghajtóba a szoftvert tartalmazó CD-t
- 3 | Indítsa el a telepítést
- 4 | Kövesse a képernyőn megjelenő utasításokat
- 5 | Miután megjelent az üzenet a telepítés befejezéséről, kattintson a FINISH (Befejez) gombra
- 6 | Állítsa be YMS 3028 egerét a grafikus felhasználói felület segítségével

Specifikáció:

Gombok száma: 7 + görgetőgomb
Bemenet: DC 5 V / 60 mA
Interfész: aranyozott USB-csatlakozó
Érzékelő: Avago A3050
Felbontás: max. 4000 dpi
Az érzékelés frekvenciája: 125 H – 1000 HZ
Gyorsulás: 20 G
A kábel hossza: 180 cm
Méreték: 125 x 78 x 43 mm
Súly: 157 g

Hogyan használja a grafikus felhasználói felületét:



Főablak:

Mind a 7 gomb funkcióját beállíthatja szükség szerint és elmentheti az 5 játéprofil egyikebe a Master Control (Alapvető kezelés) ablakban. Elég kiválasztani a beállítandó gombot, lenyitni a menüt és rákattintani a kívánt feladatra. Beállíthatja az érzékelés frekvenciáját, az érzékenységet, a kurzor és a dupla kattintás sebességét. A gyors üzemmódváltó gomb segítségével az egér beállításait módosíthatja játéokra, otthoni vagy irodai használatra. A szoftver segítségével 5 programozható profil közül választhat, melyekkel a teljesítményt és az egérgombokat úgy állíthatja be, hogy megfeleljenek a leggyakrabban használt programoknak és tevékenységeknek.

Hogyan használja a grafikus felhasználói felületét:



Speciális beállítások ablak:

A speciális beállításokban 500 – 4000 DPI között állíthatja be az egér érzékenységét (250 DPI-s lépésekben). Használja a LED opciót a háttérvilágítás beállításához. Lehetősége van a háttérvilágítás kikapcsolására, vagy választhat három üzemmód közül, és mindegyikhez tetszőleges szint állíthat be.

Hogyan használja a grafikus felhasználói felületét:



Makro ablak:

Válassza a Makro opciót a makrók kezelésére szolgáló felület megnyitásához. Itt állíthatja be minden egyes gombra vonatkozólag, hogy milyen összetett utasításszekvenciákat hajtson végre a játék során egy-egy gomb megnyomására vagy megérintésére. Utasítást tervezhet és fel is vehet, ha a játékban a leggyakoribb utasításokra egyet kattint. Ha új makrót akar létrehozni, nyomja meg a „Felvétel indítása” gombot, hajtsa végre a kívánt akciósort és gombnyomást, majd nyomja meg a „Felvétel befejezése” gombot az adott akció elmentésé-

Hogyan használja a grafikus felhasználói felületét:

hez. Minden makróját módosíthatja a „Módosítás” gomb és a jobboldali panel segítségével. Itt tárolhatja vagy módosíthatja az egyes akciók közti késleltetést, jelölhet meg új feladatokat a kiválasztott akció előtt vagy után, stb.

A grafikus felhasználói felületen végzett minden módosítást a „Jóváhagyás” gombbal el kell menteni. Ha szeretné visszaállítani az egér gyári beállításait, nyomja meg a „Visszaállítás” gombot.



Útmutató a termék hulladékként történő szakszerű elhelyezéséhez:

Utasítások és tájékoztató a használt csomagolóanyagokra vonatkozóan

A használt csomagolóanyagokat az önkormányzat által kijelölt hulladéklerakó helyre helyezze el!

Használt elektromos és elektronikus berendezések megsemmisítése



Ez a jelzés a terméken vagy a kísérő dokumentációban azt jelzi, hogy az elektromos vagy elektronikus termék nem dobható háztartási hulladék közé. A helyes megsemmisítéshez és újrafelhasználáshoz ezen termékeket kijelölt hulladékgyűjtő helyre adja le. Az EU országokban vagy más európai országokban a termékek visszaválthatóak az eladóhelyen azonos új termék vásárlásánál.

A termék helyes megsemmisítésével segít megelőzni az élőkönyezetre és emberi egészségre kockázatos lehetséges veszélyek kialakulását amelyek a hulladék helytelen kezelésével adódhatnak. További részletekről érdeklődjön a helyi hatóságnál vagy a legközelebbi gyűjtőhelyen. Az ilyen fajta hulladék helytelen megsemmisítése a helyi előírásokkal összhangban bírsággal sújtható.

Vállalkozások számára a Európai Unióban

Ha meg akarja semmisíteni az elektromos vagy elektronikus berendezést, kérje a szükséges információkat az eladójától vagy beszállítójától.

Megsemmisítés Európai Unión kívüli országban

Ez a jelzés az Európai Unióban érvényes. Ha meg akarja semmisíteni a terméket, kérje a szükséges információkat a helyes megsemmisítésről a helyi hivataloktól vagy az eladójától.

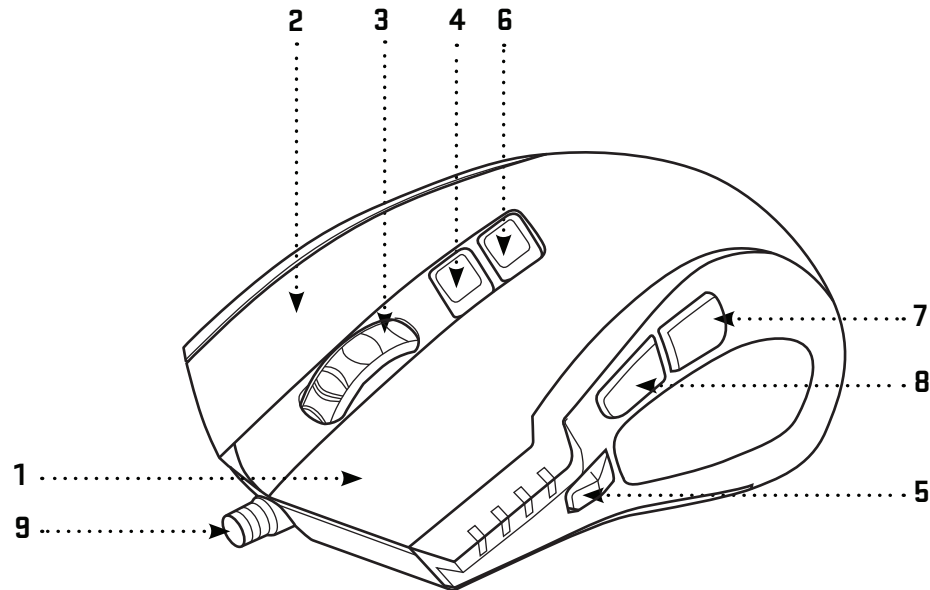


Ez a termék összhangban van az EU elektromágneses kompatibilitásról és árambiztonságról szóló irányelveivel.

Változtatások a szövegben, kivitelben és műszaki jellemzőkben előzetes fi gyelmeztetés nélkül történhetnek és minden módosításra vonatkozó jog fenntartva.

Tasten und Funktionen:

1. Die Taste rechts anklicken
2. Die Taste links anklicken
3. 3D-Scrollrad
4. DPI-Schalter
5. Mehrfach-Klick
6. Modusauswahl
7. Rückwärts
8. Vorwärts
9. Metallbewehrtes, verhedderungsfreies Kabel



Schnellanleitung:

Verpackungsinhalt:

YMS 3028 Gaming Maus
Graphische Benutzerschnittstellen-Software
Benutzerhandbuch

System- und Hardwareanforderungen:

USB-Anschluss 2.0
Windows 7/8/10 oder höher
Mac OS X (Software nicht unterstützt)
Laufwerk für CD/DVD/Blue-Ray-Disc zur
Software-Installation oder Internet-Zugang
zum Herunterladen der Software.

Spezifikation:

Anzahl der Tasten: 7 + Scrollrad
Eingang: DC 5 V / 60 mA
Schnittstelle: vergoldeter USB-Anschluss
Maus-Sensor: Avago A3050
Auflösung: bis 4000 dpi
Abfragerate: 125 Hz – 1000 Hz
Beschleunigung: 20 G
Kabellänge: 180 cm
Abmessungen: 125 x 78 x 43 mm
Gewicht: 157 g

Installation:

- 1 | Stecken Sie das USB-Kabel in einen USB-Anschluss Ihres Computers
- 2 | Legen Sie die Software-CD in das Laufwerk ein
- 3 | Führen Sie die Installation aus
- 4 | Folgen Sie den Anweisungen auf dem Bildschirm
- 5 | Klicken Sie auf BEENDEN, wenn die Installation abgeschlossen ist
- 6 | Passen Sie Ihre YMS 3028 durch Verwendung einer graphischen Benutzerschnittstelle an

Verwendung der graphischen Benutzerschnittstelle:



Fenster „Main“ (Basis):

Sie können die Funktionen aller 7 Tasten entsprechend Ihrem Bedarf anpassen und diese in fünf Gaming-Profilen im Fenster Master-Steuerung speichern. Wählen Sie einfach die Taste aus, die Sie anpassen wollen, rollen Sie das Menü auf klicken Sie auf die gewählte Aufgabe. Berichtsrate (Polling-Rate) und Empfindlichkeit sowie die Geschwindigkeit beim Scrollen und Doppelklicken sind einstellbar. In jedem der 5 Profile sind 3 Standard-Modi wählbar, um die Maus für Spiele, Multimedia oder Büroarbeit einzurichten, oder einfach um die Profile an die am meisten genutzten Programme und Aktivitäten anzupassen.

Verwendung der graphischen Benutzerschnittstelle:



Fenster „Advanced“ (Erweitert):

In den erweiterten Einstellungen können Sie die Reaktionsempfindlichkeit der Maus von 500 bis 4000 DPI einstellen (in Schritten von 250 DPI). Mit LED zur Einstellung der Hintergrundbeleuchtung. Sie können die Hintergrundbeleuchtung deaktivieren oder für einen der 3 Modi eine beliebige Farbe auswählen.

Verwendung der graphischen Benutzerschnittstelle:



Fenster „Macro“ (Makro):

Wählen Sie „Macro“, um die Makro-Managementschnittstelle zu öffnen. Hier können Sie alle einzelnen Tasten anpassen, um komplexe Befehlsabfolgen im Spiel mit nur einem Tastendruck durchzuführen. Sie können außerdem für die meisten spielebezogenen Befehle Ein-Klick-Befehle gestalten und aufzeichnen. Zur Erstellung eines neuen Makros müssen Sie die Taste „Start record“ (Aufzeichnen) drücken, Ihre gewünschte Abfolge an Aktionen und Tastendrucke einmal ausführen und dann die Taste „Stop record“ (Aufnahme stoppen)

Verwendung der graphischen Benutzerschnittstelle:

drücken, um die Aktion zu speichern. Sie können alle Ihre Makros durch Verwendung der Taste „Modify“ (Ändern) und der Optionen auf der rechten Seite bearbeiten. Hier können Sie Verzögerungen zwischen einzelnen Aktionen eingeben und bearbeiten, neue Aufgaben aufzeichnen, vor oder nachdem Sie eine Aktion gewählt haben und so weiter.

Jede Änderung an der grafischen Benutzerschnittstelle sollte mit der Taste „Apply“ (Übernehmen) gespeichert werden. Zum Zurücksetzen der Maus auf die Werkseinstellungen drücken Sie die Taste „Restore“ (Zurücksetzen).



Anweisungen zur ordnungsgemässen entsorgung des produkts:

Anweisungen und Informationen zur Entsorgung benutzter Verpackungsmaterialien

Entsorgen Sie Verpackungsmaterial an einer öffentlichen Abfallentsorgungsstelle.

Entsorgung alter elektrischer und elektronischer Geräte



Die Bedeutung des Symbols auf dem Produkt, seinem Zubehör oder seiner Verpackung weist daraufhin, dass dieses Produkt nicht als Haushaltsmüll behandelt werden darf. Bitte entsorgen Sie dieses Produkt an der entsprechenden Sammelstelle zum Recyceln elektrischer und elektronischer Geräteabfälle. Alternativ können Sie Ihre Produkte in einigen Staaten der Europäischen Union oder sonstigen europäischen Staaten an Ihren lokalen Einzelhändler zurückgeben, wenn Sie ein gleichwertiges neues Produkt kaufen.

Die korrekte Entsorgung dieses Produkts hilft beim Sparen wertvoller natürlicher Ressourcen und hilft bei der Prävention potenzieller negativer Auswirkungen auf die Umwelt und menschliche Gesundheit, die sich als Folge unsachgemässer Abfallentsorgung ergeben können. Bitte fragen Sie Ihre lokalen Behörden oder das nächste Abfallentsorgungszentrum nach weiteren Details. Die unsachgemässe Entsorgung dieser Art von Abfall kann nationalen Bestimmungen für Bußgelder unterliegen.

Für Wirtschaftseinheiten in der Europäischen Union

Chcete-li likvidovat elektrická a elektronická zařízení, vyžádejte si potřebné informace Wenn Sie ein elektrisches oder elektronisches Gerät entsorgen wollen, fragen Sie die notwendigen Informationen bei Ihrem Händler oder Lieferanten an.

Entsorgung in anderen Ländern außerhalb der Europäischen Union

Wenn Sie dieses Produkt entsorgen möchten, holen Sie die notwendigen Informationen über das korrekte Entsorgungsverfahren bei lokalen Regierungsstellen oder bei Ihrem Händler ein.

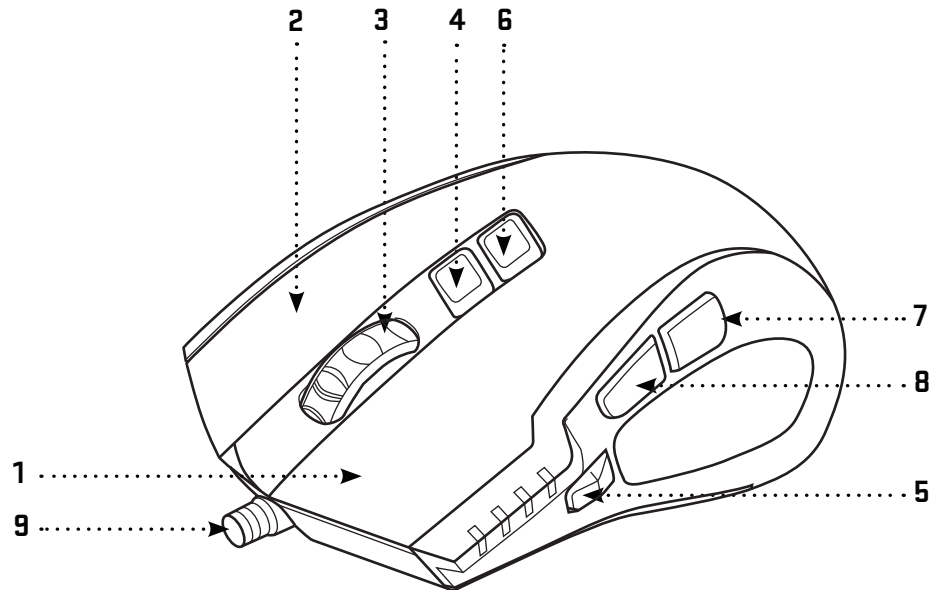


Dieses Gerät entspricht den Richtlinien und Vorschriften der Europäischen Union in Bezug auf die elektromagnetische und elektrische Sicherheit.

Änderungen am Text, Design und den technischen Spezifikationen können ohne vorherige Ankündigung durchgeführt werden und wir behalten uns das Recht vor, diese Änderungen vornehmen zu dürfen.

Boutons & fonctions:

1. Bouton clic gauche
2. Bouton clic droit
3. Roulette de défilement 3D
4. Commutateur DPI
5. Multi-clic
6. Sélection du mode
7. Marche arrière
8. Marche avant
9. Câble tressé anti-emmêlement



Démarrage rapide:

Contenu de l'emballage:

Souris de jeu YMS 3028
Logiciel d'interface utilisateur graphique
Manuel Utilisateur

Pré-requis système et matériel:

Port USB 2.0
Windows 7/8/10 ou plus
Mac OS X (logiciel non pris en charge)
Lecteur CD/DVD/Blu-Ray pour l'installation du logiciel
ou accès à Internet pour télécharger le logiciel.

Caractéristiques:

Nombre de boutons: 7+Molette de défilement
Entrée: CC 5 V / 60 mA
Interface: USB plaquée or
Capteur de la souris: Avago A3050
Résolution: jusqu'à 4000 dpi
Fréquence de scrutation: 125 HZ - 1000 HZ
Accélération: 20 G
Longueur du câble: 180 cm
Dimensions: 125 x 78 x 43 mm
Poids: 157 g

Installation:

- 1 | Branchez le câble USB de la dans l'un des ports USB de votre ordinateur
- 2 | Insérez le CD dans le lecteur
- 3 | Lancez l'installation
- 4 | Suivez les instructions à l'écran
- 5 | Cliquez sur FINISH (TERMINER) lorsque l'installation est terminée
- 6 | Personnalisez votre YMS 3028 à l'aide de l'interface utilisateur graphique

Comment utiliser l'interface utilisateur graphique:



Fenêtre principale:

Vous pouvez personnaliser les fonctions des 7 boutons suivant vos besoins et les sauvegarder dans 5 profils de jeu dans la fenêtre Master Control (Commandes maîtresses). Sélectionnez simplement le bouton que vous voulez personnaliser, déroulez le menu et cliquez sur la tâche choisie. Vous pouvez régler la fréquence de scrutation (polling), la sensibilité, la vitesse de défilement et la vitesse du double-clic. Dans chacun des 5 cinq profils proposés, vous pouvez choisir 3 modes par défaut pour configurer la souris pour le Jeu, le Multimédia ou la Bureautique ou simplement configurer les profils pour qu'ils s'adaptent aux programmes que vous utilisez le plus et à vos activités préférées.

Comment utiliser l'interface utilisateur graphique:



Fenêtre Paramètres avancés:

Dans les paramètres avancés, vous pouvez configurer la sensibilité de la souris de 500 à 4000 DPI (par paliers de 250 DPI). Utilisez LED pour le paramétrage du rétro-éclairage. Vous pouvez éteindre le rétro-éclairage ou choisir parmi les 3 modes et configurer chacune des couleurs que vous souhaitez pour chacun d'entre eux.

Comment utiliser l'interface utilisateur graphique:



Fenêtre Macro :

Sélectionnez Macro pour ouvrir l'interface de gestion des macros. Vous pouvez ici personnaliser tous les boutons individuellement afin de réaliser des séquences de commandes de jeux complexes en appuyant sur une simple touche. Vous pouvez également concevoir et enregistrer une commande à simple clic pour les commandes les plus courantes d'un jeu. Pour créer une nouvelle macro, vous devez appuyer sur le bouton „Start record“ (Démarrer Enregistrement), exécuter la séquence d'actions et de touches voulue, puis appuyer sur le

Comment utiliser l'interface utilisateur graphique:

bouton „Stop record“ (Arrêter Enregistrement) pour sauvegarder l'action. Vous pouvez éditer toutes vos macros en utilisant le bouton „Modify“ (Modifier) et les options du côté droit. C'est ici que vous pouvez également insérer et éditer les délais entre les actions individuelles, enregistrer de nouvelles tâches avant ou après l'action choisie, etc.

Chaque modification réalisée dans l'interface utilisateur graphique doit être sauvegardée grâce au bouton „Apply“ (Appliquer). Si vous souhaitez réinitialiser la souris avec ses paramètres d'usine par défaut, appuyez sur le bouton „Restore“ (Restaurer).



Instructions sur la mise au rebut correcte du produit:

Instructions et informations concernant la mise au rebut des matériaux d'emballage usagés

Débarrassez-vous de l'emballage dans un centre public de collecte des déchets.

Mise au rebut des appareils électriques et électroniques usagés



Le symbole sur l'appareil, ses accessoires ou son emballage indique qu'ils ne peuvent pas être jetés avec les déchets ménagers. Merci de vous débarrasser de ce produit dans votre centre de collecte de déchets électriques et électroniques local. Dans certains pays d'Europe, il est possible de rapporter les produits aux revendeurs en cas d'achat d'un nouveau produit.

Le mise au rebut correcte de ce produit permet de préserver de précieuses ressources naturelles et évite les impacts négatifs sur l'environnement et la santé publique résultant de la mauvaise élimination des déchets. Merci de consulter vos autorités locales ou le centre de collecte le plus proche pour obtenir plus de détails. La mise au rebut inappropriée de ce type de déchets peut tomber sous le coup de législations nationales et engendrer des amendes.

Pour les entreprises de l'union européenne

Si vous souhaitez vous débarrasser d'un appareil électrique ou électronique, collectez les informations nécessaires auprès de votre vendeur ou votre fournisseur.

Mise au rebut dans les pays en dehors de la communauté européenne

Si vous souhaitez vous débarrasser de ce produit, collectez les informations nécessaires concernant la méthode appropriée auprès du département gouvernemental local ou de votre vendeur.

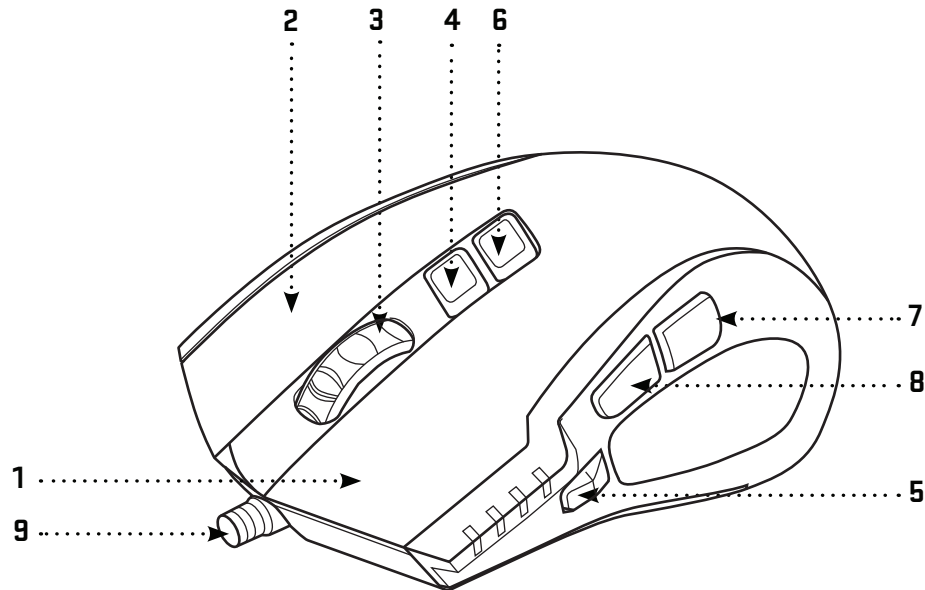


Cet appareil est conforme aux normes et réglementations de l'union européenne relatives à la sécurité électromagnétique et électrique.

Nous nous réservons le droit de modifier le texte, le design ou les caractéristiques techniques de cet appareil sans notification préalable.

Pulsanti e funzioni:

1. Pulsante clic sinistro
2. Pulsante clic destro
3. Interruttore DPI
4. DPI switch
5. Multi-clic
6. Selezione modalità
7. Indietro
8. Avanti
9. Cavo intrecciato antigroviglio



Avvio rapido:

Contenuto della confezione:

Mouse di gioco YMS 3028
Software di interfaccia utente grafica
Manuale d'uso

Requisiti di sistema e hardware:

Porta USB 2.0
Windows 7/8/10 o versione superiore
Mac OS X (software non supportato)
Unità CD/DVD/Blu-ray per l'installazione di software
o l'accesso a Internet per il download di software.

Installazione:

- 1 | Inserire il cavo USB in una porta USB del computer
- 2 | Inserire il CD del software nell'unità
- 3 | Eseguire l'installazione
- 4 | Seguire le istruzioni su schermo
- 5 | Fare clic su FINE quando compare la fine dell'installazione
- 6 | Personalizzare YMS 3028 utilizzando l'Interfaccia Grafica dell'utente

Specifiche tecniche:

Numero di pulsanti: 7 + rotellina di scorrimento
Input: 5 V c.c. / 60 mA
Interfaccia: connettore USB placcato oro
Sensore mouse: Avago A3050
Risoluzione: fino a 4000 dpi
Velocità di polling: 125 Hz - 1000 Hz
Accelerazione: 20 G
Lunghezza del cavo: 180 cm
Dimensioni: 125 x 78 x 43 mm
Peso: 157 g

Come utilizzare l'Interfaccia grafica dell'utente:



Finestra principale:

È possibile personalizzare le funzioni di e 7 i pulsanti in base alle proprie esigenze e salvarli in 5 profili di gioco sulla finestra Controllo principale. Selezionare semplicemente il pulsante che si desidera personalizzare, scorrere il menu in alto e fare clic sull'attività prescelta. Potete regolare la velocità di report (polling), la sensibilità e la velocità di scorrimento e di doppio clic. In ciascuno dei 5 profili offerti potete scegliere 3 modalità predefinite, che consentono di configurare il mouse per il gioco, per applicazioni multimediali o per il lavoro di ufficio, oppure semplicemente di impostare i profili adatti per i vostri programmi e le vostre attività usati con maggiore frequenza.

Come utilizzare l'Interfaccia grafica dell'utente:



Finestra avanzate:

Nelle impostazioni avanzate è possibile impostare la sensibilità del mouse da 500 a 4000 DPI (a incrementi di 250 DPI).

Utilizzare il LED per le impostazioni della retroilluminazione. È possibile spegnere la retroilluminazione o scegliere tra tre modalità e impostare qualsiasi colore desiderato per ciascuna di esse.

Come utilizzare l'Interfaccia grafica dell'utente:



Finestra macro:

Selezionare Macro per aprire l'interfaccia di gestione delle macro. Qui è possibile personalizzare tutti i singoli pulsanti in modo da eseguire sequenze complesse di comandi all'interno del gioco al tocco di un singolo tasto. È inoltre possibile configurare e registrare il comando a un clic per i comandi di gioco più comuni. Per la creazione di una nuova macro è necessario premere il pulsante „Avvia la registrazione“, eseguire la sequenza di azioni desiderata e di tasti una volta, e quindi premere il pulsante „Arresta la registrazione“ per salvare l'azione.

Come utilizzare l'Interfaccia grafica dell'utente:

È possibile modificare tutte le macro utilizzando il pulsante „Modifica“ e le opzioni sul lato destro. Qui è inoltre possibile inserire e modificare i ritardi tra le singole azioni, registrare nuove attività o dopo l'azione prescelta e così via.

Ogni modifica apportata nell'Interfaccia utente grafica deve essere salvata con il pulsante „Applica“. Se si desidera riportare il mouse alle impostazioni di fabbrica, premere il pulsante „Ripristina“.



Istruzioni per lo smaltimento corretto del prodotto:

Istruzioni e informazioni relative allo smaltimento degli imballaggi usati

Conferire il materiale di imballaggio presso un sito pubblico di smaltimento dei rifiuti.

Smaltimento degli apparecchi elettrici ed elettronici usati



I simboli sul prodotto, sui suoi accessori o sull'imballaggio indicano che questo prodotto non può essere smaltito con i comuni rifiuti domestici. Si prega di conferire il prodotto a un punto di raccolta competente per il riciclo dei materiali elettrici ed elettronici. In alternativa, in alcuni stati membri dell'Unione Europea o in altri paesi d'Europa, il prodotto può essere restituito al distributore locale, quando si acquista un prodotto nuovo equivalente.

Lo smaltimento corretto di questo prodotto contribuirà alla tutela di preziose risorse naturali e alla prevenzione di effetti nocivi potenziali sull'ambiente e sulla salute che potrebbero derivare da uno smaltimento improprio dei rifiuti. Per ulteriori informazioni, rivolgersi alle autorità locali o al punto di raccolta più vicino. Uno smaltimento improprio di questo tipo di rifiuti può essere sanzionato ai sensi delle normative locali.

Per le società dell'Unione Europea

Se si desidera eliminare un dispositivo elettrico o elettronico, chiedere le informazioni del caso al proprio rivenditore o fornitore.

Smaltimento in paesi non membri dell'Unione Europea

Per eliminare il prodotto, chiedere tutte le informazioni sul metodo di smaltimento corretto agli uffici governativi locali o al proprio rivenditore.

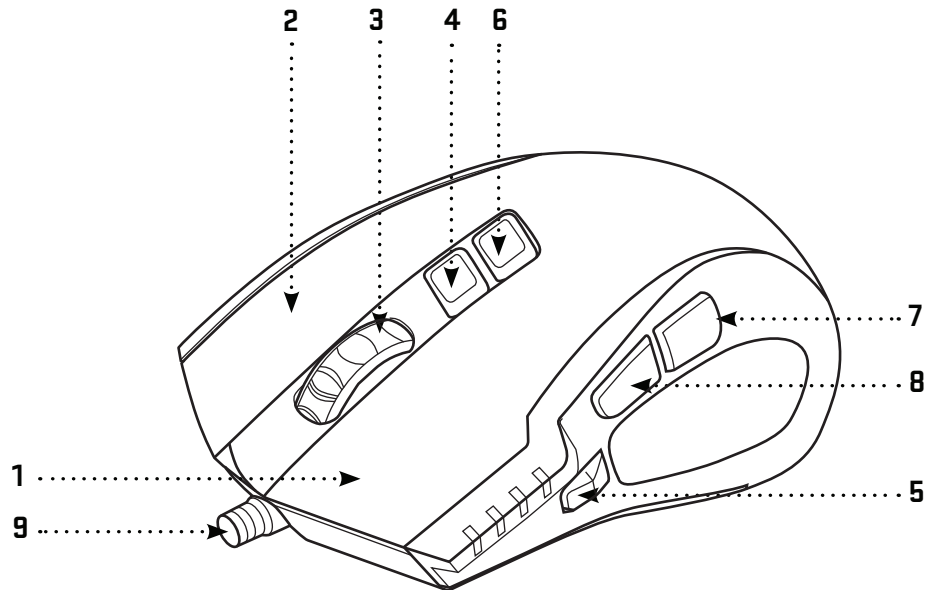


Questo apparecchio è conforme alle norme e ai regolamenti dell'UE per quanto concerne la sicurezza elettromagnetica ed elettrica.

Possono verificarsi senza preavviso modifiche ai test, alla progettazione e alle specifiche tecniche; il fabbricante si riserva il diritto di apportare le suddette modifiche.

Botones y funciones:

1. Botón izquierdo del ratón
2. Botón derecho del ratón
3. Rueda de desplazamiento 3D
4. Interruptor PPP
5. Multiclic
6. Selección del modo
7. Atrás
8. Adelante
9. Cable trenzado antienredos



Inicio rápido:

Contenido de la caja:

Ratón de juego YMS 3028
Software de la interfaz gráfica de usuario
Manual del usuario

Requisitos de sistema y hardware:

Puerto USB 2.0
Windows 7/8/10 o superior
Mac OS X (software no soportado)
Unidad de disco CD, DVD o Blue-ray para instalar el software o acceso a internet para descargarlo.

Instalación:

- 1 | Conecte el cable USB del en un puerto USB libre de su ordenador
- 2 | Introduzca el CD de software en la unidad
- 3 | Ejecute la instalación
- 4 | Siga las instrucciones en pantalla
- 5 | Haga clic en FINISH cuando acabe la instalación
- 6 | Personalice su YMS 3028 utilizando la interfaz gráfica de usuario

Especificaciones:

Número de botones: 7+rueda de desplazamiento
Entrada: 5V DC / 60 mA
Interfaz: USB chapado en oro
Sensor del ratón: Avago A3050
Resolución: hasta 4000 ppp
Tasa de sondeo: 125 HZ – 1000 HZ
Aceleración: 20 G
Longitud del cable: 180 cm
Dimensiones: 125 x 78 x 43 mm
Peso: 157 g

Uso de la interfaz gráfica de usuario:



Ventana principal:

Puede personalizar el funcionamiento de 7 botones según sus necesidades y almacenarlo en 5 perfiles de juego en la venta de Control Maestro. Sencillamente, seleccione el botón que quiere personalizar, despliegue el menú y haga clic en la tarea que desea. Puedes ajustar la tasa de sondeo, la sensibilidad y la velocidad de desplazamiento y de doble clic. En cada uno de los 5 perfiles puedes elegir entre tres modos de uso por defecto: jugar, multimedia y oficina, o simplemente configurar los perfiles para adaptarlos a tus actividades o programas más utilizados.

Uso de la interfaz gráfica de usuario:



Ventana avanzada:

En los ajustes avanzados puedes elegir la sensibilidad del ratón de 500 a 4000 ppp (en intervalos de 250 ppp). Las LED permiten configurar la luz de fondo. Puedes apagar la luz de fondo o elegir entre 3 modos, con la posibilidad de configurar el color de cada uno.

Uso de la interfaz gráfica de usuario:



Ventana Macro:

Selecciona Macro para abrir la interfaz de gestión de macro. Aquí podrás personalizar todos los botones de manera individual para realizar secuencias complejas de comandos en el juego al toque de un solo botón. También puedes diseñar y guardar comandos de una sola pulsación para los comandos de juego más comunes. Para crear una nueva macro debes pulsar el botón „Start record“, realizar una vez la secuencia de acciones y pulsaciones de teclas deseada, y luego pulsar el botón „Stop record“ para guardar la acción. Puedes editar

Uso de la interfaz gráfica de usuario:

todas las macros utilizando el botón „Modify“ y las opciones a la derecha. Aquí puedes insertar y editar intervalos entre acciones, guardar nuevas tareas antes o después de una acción y más cosas.

Para guardar los cambios realizados en la interfaz gráfica de usuario, pulsa „Apply“. Si quieres restaurar los ajustes de fábrica del ratón, pulsa el botón „Restore“.

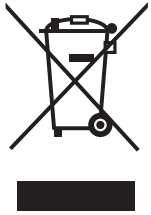


Instrucciones para la correcta eliminación del producto:

Instrucciones e información sobre cómo eliminar el material de embalaje usado

Deseche el material de embalaje en centros públicos de eliminación de residuos.

Eliminación de aparatos eléctricos y electrónicos usados



Este símbolo, que aparece en el producto, sus accesorios y el embalaje, indica que el producto no debe ser desechado con la basura doméstica. Deseche este producto en un centro de recogida que se encargue del reciclaje de los residuos eléctricos y electrónicos.

Como alternativa existe la posibilidad, en algunos estados europeos y de la Unión Europea, de devolver los productos al comercio donde se adquiriera un producto nuevo equivalente.

La correcta eliminación de este producto contribuirá a ahorrar valiosos recursos naturales y evitará el impacto potencialmente negativo en el medio ambiente y la salud humana que supone la eliminación inadecuada de los residuos. Solicite más información a las autoridades locales o al centro de recogida de residuos más cercano. Es probable que la eliminación irresponsable de este tipo de residuos se sancione con multas de conformidad con la ley nacional.

Para empresas de la Unión Europea

Si desea desechar un dispositivo eléctrico o electrónico, solicite información a su proveedor o distribuidor.

Eliminación en países no pertenecientes a la Unión Europea

Si desea desechar este producto, infórmese sobre cómo hacerlo correctamente en los departamentos de su gobierno local o en su distribuidor.

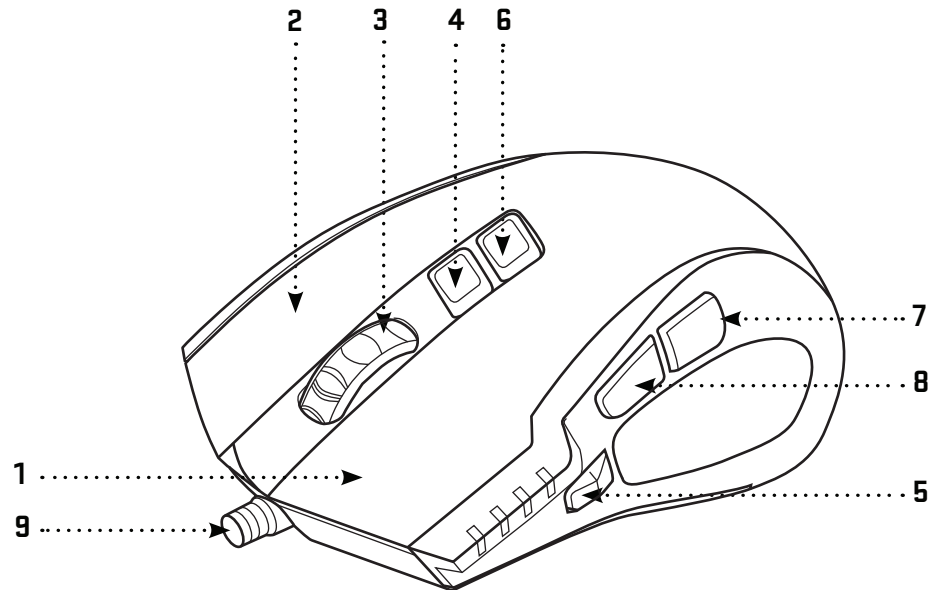


Este aparato cumple con las normas de la UE relativas a la seguridad eléctrica y electromagnética.

Nos reservamos el derecho a modificar el texto, el diseño y las especificaciones técnicas sin previo aviso.

Tasteri i funkcije:

1. Dugme za levi klik
2. Dugme za desni klik
3. 3D točkić za skrolanje
4. DPI prekidač
5. Multi-klik
6. Izbor režima
7. Nazad
8. Napred
9. Kabl sa omotačem protiv zamršavanja



Brzi početak rada:

Sadržaj pakovanja:

YMS 3028 miš za igranje
Grafički interfejs softver za korisnika
Korisnički priručnik

Sistemske i hardverske zahteve:

USB priključak 2.0
Windows 7/8/10 ili iznad
Mac OS X (softver nije podržan)
CD/DVD/Blue-ray disk jedinica drive za instaliranje softvera ili pristup internetu za preuzimanje softvera.

Instaliranje:

- 1 | Utaknite USB kabl u jedan od USB-a vašeg računara
- 2 | Umetnite softver CD u disk jedinicu
- 3 | Pokrenite instalaciju
- 4 | Sledite uputstva na ekranu
- 5 | Kliknite na FINISH kada se pojavi kraj instalacije
- 6 | Prilagodite vaš YMS 3028 pomoću grafičkog interfejsa za korisnika

Specifikacije:

Broj dugmadu: 7+točkić za skrolanje
Ulaz: DC 5 V / 60 mA
Interfejs: pozlaćeni USB
Senzor miša: Avago A3050
Rezolucija do 4000 dpi
Brzina prozivanja: 125 HZ – 1000 HZ
Ubrzavanje: 20 G
Dužina kabla: 180 cm
Dimenzije: 125 x 78 x 43 mm
Težina: 157 g

Kako koristiti garfički interfejs za korisnika:



Glavni prozor:

Možete prilagoditi funkcije 7 tastera prema vašim potrebama i sačuvati ih u 5 profila. Jednostavno izaberite taster koji želite prilagoditi, otvorite meni i kliknite na izabrani zadatak. Možete podešavati brzinu (prozivanje), osetljivost, skrolanje i brzinu dvostrukog klika. U svakom od 5 ponuđenih profila možete odabrati 3 podrazumevana režima za konfiguraciju miša za igranje, multimedija ili rad u kancelariji ili jednostavno podesite profile tako da odgovaraju vašim najviše korišćenim programima i aktivnostima.

Kako koristiti garfički interfejs za korisnika:



Napredni prozor:

U naprednim podešenjima možete podesiti osetljivost miša od 500 do 4000 DPI (u koracima od po 250 DPI). Koristite LED za podešavanje pozadinskog osvetljenja. Možete isključiti pozadinsko osvetljenje ili odabrati između 3 režima i podesiti bilo koju boju po želji za svaki od njih.

Kako koristiti garfički interfejs za korisnika:



Prozor makroa:

Odaberite makro za otvaranje interfejsa za upravljanjem makroom. Ovdje možete prilagoditi svako dugme za izvršenje kompleksnog redosleda komandi u igri na dodir jednog udarca u taster. Takođe možete konstruisati i snimati komandu jednim klikom za najčešće komande u igri. Za kreiranje novog makroa morate pritisnuti dugme „Započni snimanje“, izvršiti jednom vaš željeni redosled akcija i udaraca tastera, a zatim pritisnuti na dugme „Zaustavi snimanje“ za memorisanje akcije. Sve vaše makroe možete uređivati pomoću dugmeta

Kako koristiti grafički interfejs za korisnika:

„Modifikuj“ i opcija na desnoj strani. Tu takođe možete umetnuti i urediti kašnjenja između pojedinačnih akcija, snimati nove zadatke pre ili nakon odabrane akcije i tako dalje.

Svaka promena napravljane u grafičkom interfejsu za korisnika treba da bude sačuvana pomoću dugmeta „Primeni“. Ako želite da vratite miš na fabrička podešenja, onda pritisnite dugme „Vrati u prethodno stanje“.



Instructions for the correct disposal of the product:

Upute i informacije o odlaganju rabljene ambalaže

Rabljenu ambalažu odložite na javnom mjestu za prihvat otpada.

Simbol na proizvodu, njegovim dodacima ili ambalaži znači da se ovaj proizvod ne sme tretirati kao otpad iz domaćinstva.



Molimo da ovaj proizvod odložite na prikladnom odlagalištu za reciklažu električnog i elektronskog otpada. U nekoliko zemalja Evropske unije ili drugim evropskim zemljama moguće je proizvod vratiti lokalnom trgovcu prilikom kupovine jednakog proizvoda.

Pravilnim odlaganjem ovog proizvoda pomoći ćete očuvati prirodne resurse i sprečiti potencijalno negativan uticaj na okolinu i ljudsko zdravlje, do kojega može doći zbog nepropisnog odlaganja otpada. Za detaljnije informacije obratite se lokalnim vlastima ili najbližem odlagalištu. Nepropisno odlaganje ove vrste otpada podložno je nacionalnim krivičnim zakonima.

Za poslovne subjekte u Evropskoj uniji

Ako želite odložiti električni ili elektronski uređaj, tražite potrebne informacije od prodavca ili dobavljača

Odlaganje u državama van Evropske unije

Ako želite odložiti ovaj proizvod, od lokalne uprave ili od trgovca zatražite potrebne informacije o pravilnom načinu odlaganja.

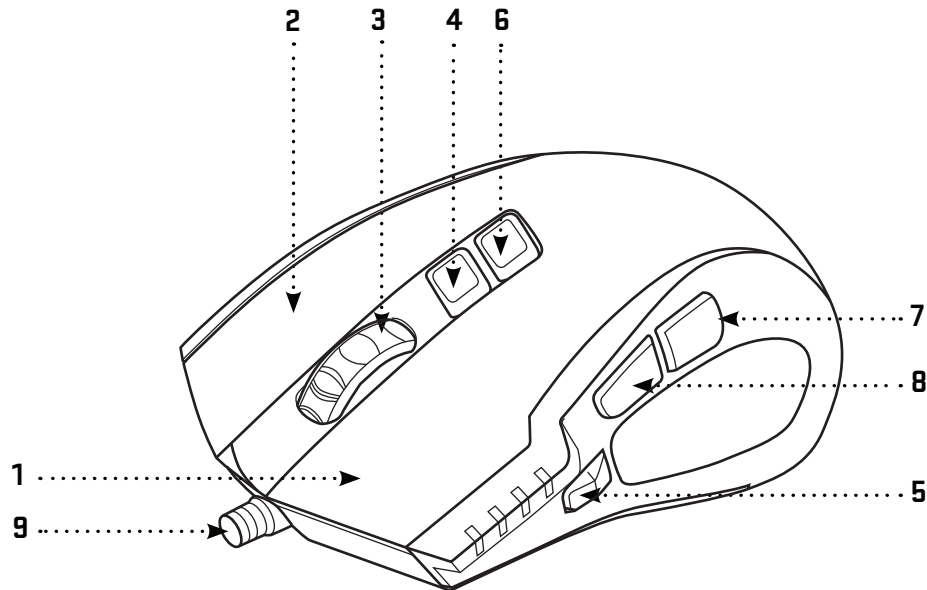


Ovaj uređaj podleže EU propisima i pravilima o elektromagnetnoj i električnoj sigurnosti.

Zadržavamo pravo na moguće promene teksta, dizajna i tehničkih specifikacija bez prethodne najave.

Gumbi i njihove funkcije:

1. Lijevi gumb
2. Desni gumb
3. Kotačić za pomicanje prikaza (3D)
4. DPI prekidač
5. Višestruki klik
6. Odabir načina rada
7. Natrag
8. Naprijed
9. Pleteni kabel koji sprječava zapetljavanje



Brzi početak rada:

Sadržaj ambalaže:

Igraći miš YMS 3028
Softver grafičkog korisničkog sučelja
Korisnički priručnik

Zahtjevi sustava i hardvera:

USB priključak
Windows 7/8/10 ili noviji
Mac OS X (softver nije podržan)
CD/DVD/Blue-ray pogon za instalaciju softvera
ili internetski pristup za preuzimanje softvera.

Instalacija:

- 1 | Priključite USB kabel na jedan od USB priključaka računala
- 2 | Umetnite CD softvera u pogon
- 3 | Pokrenite instalaciju
- 4 | Slijedite upute na zaslonu
- 5 | Po dovršetku instalacije kliknite FINISH (Gotovo)
- 6 | Prilagodite YMS 3028 putem grafičkog korisničkog sučelja

Specifikacije:

Broj gumba: 7+kotačić za pomicanje
Ulaz: DC 5V / 60 mA
Sučelje: pozlaćeni USB
Senzor miša: Avago A3050
Razlučivost: do 4000 dpi
Frekvencija uzorkovanja: 125 Hz – 1000 Hz
Akceleracija: 20 G
Duljina kabla: 180 cm
Dimenzije: 125 x 78 x 43 mm
Težina: 157 g

Upotreba grafičkog korisničkog sučelja:



Glavni prozor:

Možete prilagoditi funkcije 7 gumba i pohraniti ih u 5 igraćih profila. Jednostavno odaberite gumb koji želite prilagoditi, otvorite izbornik i kliknite odabrani zadatak. Možete podesiti frekvenciju uzorkovanja, osjetljivost, brzinu pomicanja i dvostrukog klika. U svakom od 5 ponuđenih profila možete odabrati 3 zadana načina rada miša za igre, multimediju ili posao ili jednostavno podesiti profile za vaše najčešće programe i aktivnosti.

Upotreba grafičkog korisničkog sučelja:



Napredni prozor:

U naprednim postavkama možete podesiti osjetljivost miša između 500 i 4000 DPI (u koracima po 250 DPI). Upotrijebite LED za postavke pozadinskog osvjetljenja. Pozadinsko osvjetljenje možete isključiti ili birati između 3 načina rada te postaviti bilo koju boju za svaki od njih.

Upotreba grafičkog korisničkog sučelja:



Prozor makronaredbi:

Odaberite Makronaredbe kako biste otvorili sučelje za upravljanje. Ovdje možete prilagoditi sve pojedinačne gumbе kako biste jedni pritiskom izvršili složene slijedove naredbi u igrama. Također možete oblikovati naredbe koje se izvršavaju jednim klikom za najčešće naredbe u igrama. Za izradu nove makronaredbe morate pritisnuti gumb „Start record“ (Pokreni snimanje), jedanput izvršiti željeni slijed radnji i pritiska na tipke, a zatim pritisnuti gumb „Stop recording“ (Prekini snimanje) kako biste pohranili radnju. Sve makronaredbe možete

Upotreba grafičkog korisničkog sučelja:

urediti pomoću gumba „Izmijeni“ u desnom dijelu. Ovdje možete umetnuti i urediti odgode između pojedinačnih radnji, snimiti nove zadatke prije ili nakon odabranih radnji itd.

Svaku promjenu u grafičkom korisničkom sučelju treba spremiti pomoću gumba „Primijeni“. Ako želite vratiti miš na tvorničke postavke, pritisnite gumb „Restore“.



Upute za ispravno odlaganje uređaja:

Upute i informacije o odlaganju rabljene ambalaže

Rabljenu ambalažu odložite na javnom mjestu za prihvat otpada.

Odlaganje rabljenih električnih i elektroničkih uređaja



Simbol na proizvodu, njegovim dodacima ili ambalaži znači da se ovaj proizvod ne smije tretirati kao otpad iz kućanstva. Molimo da ovaj proizvod odložite na prikladnom odlagalištu za recikliranje električnog i elektroničkog otpada. U nekoliko zemalja Europske unije ili drugim europskim zemljama moguće je proizvod vratiti lokalnom trgovcu prilikom kupnje jednakog proizvoda.

Pravilnim odlaganjem ovog proizvoda pomoći ćete očuvati prirodne resurse i spriječiti potencijalno negativan utjecaj na okoliš i ljudsko zdravlje, do kojega može doći zbog nepropisnog zbrinjavanja otpada. Za dodatne pojedinosti obratite se lokalnim vlastima ili najbližem odlagalištu. Nepropisno odlaganje ove vrste otpada podložno je nacionalnim kaznenim zakonima.

Za poslovne subjekte u Europskoj uniji

Ako želite odložiti električni ili elektronički uređaj, zatražite potrebne informacije od prodavača ili dobavljača.

Odlaganje u državama izvan Europske unije

Ako želite odložiti ovaj proizvod, od lokalne uprave ili od trgovca zatražite potrebne informacije o pravilnom načinu odlaganja.

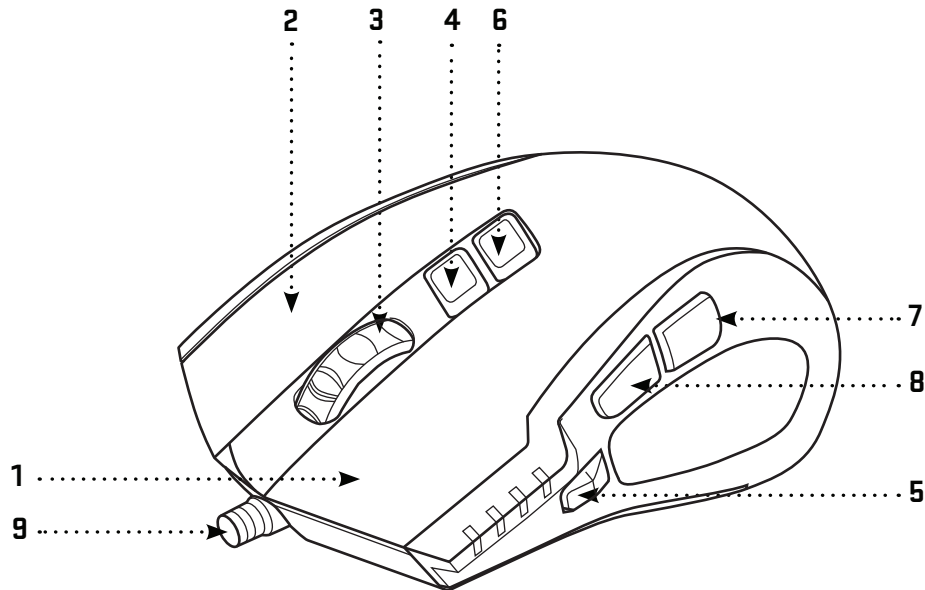


Ovaj uređaj podliježe EU propisima i pravilima o elektromagnetskoj i električnoj sigurnosti.

Zadržavamo pravo na moguće promjene teksta, dizajna i tehničkih specifikacija bez prethodne najave.

Mygtukai ir funkcijos:

1. Kairysis mygtukas
2. Dešinysis mygtukas
3. 3D slinkimo ratukas
4. DPI jungiklis
5. Daugialypis spustelėjimas
6. Režimo pasirinkimas
7. Atgal
8. Pirmyn
9. Nesipainiojantis vytais kabelis



Greitai pradžia:

Pakuotės turinys:

Žaidimų pelė YMS 3028
Grafinės naudotojo sąsajos programinė įranga
Naudotojo vadovas

Sistemos ir aparatinės įrangos reikalavimai:

USB lizdas 2.0
Windows 7/8/10 arba naujesnė versija
Mac OS X (programinė įranga nepalaikoma)
CD / DVD / „Blu-ray“ diskų įrenginys programinei
įrangai įdiegti

Diegimas:

- 1 | Prijunkite HORNET USB kabelį prie vieno iš jūsų kompiuteryje esančių USB prievadų
- 2 | Įdėkite programinės įrangos CD į diskų įrenginį
- 3 | Paleiskite diegimo programą
- 4 | Vykdykite ekrane pateiktas instrukcijas
- 5 | Diegimo pabaigoje spustelėkite FINISH (baigti)
- 6 | Sutinkinkite savąją YMS 3028, naudodamiesi grafine naudotojo sąsaja

Specifikacijos:

Mygtukų skaičius: 7+Slinkties ratukas
Įvestis: NS 5V / 60 mA
Sąsaja: auksuota USB
Pelės jutiklis: Avago A3050
Skiriamoji geba: iki 4000 dpi
125 – 1000 HZ
Akceleracija: 20 g
Kabelio ilgis: 180 cm
Matmenys: 125 x 78 x 43 mm
Svoris: 157 g

Kaip naudotis grafine naudotojo sąsaja:



Pagrindinis langas:

Jūs galite sutinkinti visų 7 mygtukų funkcijas, pritaikyti jas savo poreikiams ir lange Master Control (valdymo centras) įrašyti jas į 5 žaidimų profilius. Tiesiog paspauskite mygtuką, kurį norite tinkinti, iškvieskite meniu ir spustelėkite pasirinktą užduotį. Galite reguliuoti atsako (informacijos kompiuteriui siuntimo) dažnį, jautrumą, slinkimą ir dvigubų paspaudimų spartą. Kiekvienoje iš siūlomų 5 darbo aplinkų galite pasirinkti 3 numatytuosius režimus, kad nustatytumėte pelę žaidimui, multimedijai arba darbui biure, arba tiesiog nustatytumėte aplinkas, pritaikytas Jūsų dažniausiai naudojamoms programoms bei veiklos pobūdžiui.

Kaip naudotis grafine naudotojo sąsaja:



Išplėstinis langas:

Išplėstiniuose nustatymuose galite nustatyti pelės jautrumą nuo 500 iki 4000 DPI (250 DPI padalomis). Naudokite LED (šviesos diodą) foninio apšvietimo nustatymams. Galite išjungti foninį apšvietimą arba pasirinkti bet kurį iš 3 režimų ir kiekvienam iš jų nustatyti bet kokią norimą spalvą.

Kaip naudotis grafine naudotojo sąsaja:



Makrokomandų langas:

Pasirinkite „Macro“ (makrokomandos), kad atvertumėte makrokomandų valdymo sąsają. Čia galėsite suasmeninti visus atskirus mygtukus ir nurodyti jiems atlikti sudėtingas žaidimui naudojamų komandų sekas, kurias nuo šiol pasieksite vienu klavišo nuspaudimu. Be to, galima suprogramuoti ir įrašyti vieno spustelėjimo komandą, kuria bus iškviečiama kuri nors iš daugelio dažnai naudojamų žaidimo komandų. Kad sukurtumėte naują makrokomandą, paspauskite mygtuką „Start record“ (pradėti įrašymą), vieną kartą įvykdysite pageidaujama

Kaip naudotis grafine naudotojo sąsaja:

veiksmų ir klavišų nuspaudimų seką ir tada paspauskite mygtuką „Stop record“ (sustabdyti įrašymą), kad tą veiksmą įrašytumėte. Makrokomandas suredaguosite pasinaudodami mygtuku „Modify“ (keisti) ir dešinėje pusėje išdėstytomis parinktimis. Čia taip pat galite įterpti ir suredaguoti delgas tarp atskirų veiksmų, įrašyti naujas užduotis prieš pasirinktą veiksmą ar po jo ir pan.

Kiekvieną pakeitimą, atliktą „Graphical User Interface“ (grafinėje naudotojo sąsajoje) privaloma įrašyti paspaudžiant mygtuką „Apply“ (pritaikyti). Jei norite sugrąžinti pelės gamyklos parametrus, paspauskite mygtuką „Restore“ (atkurti).



Instructions for the correct disposal of the product:

Instructions and information regarding the disposal of used packaging materials

Dispose of packaging material at a public waste disposal site.

Disposal of used electrical and electronic appliances



The meaning of the symbol on the product, its accessory or packaging indicates that this product shall not be treated as household waste. Please, dispose of this product at your applicable collection point for the recycling of electrical & electronic equipment waste. Alternatively in some states of the European Union or other European states you may return your products to your local retailer when buying an equivalent new product.

The correct disposal of this product will help save valuable natural resources and help in preventing the potential negative impact on the environment and human health, which could be caused as a result of improper liquidation of waste. Please ask your local authorities or the nearest waste collection centre for further details. The improper disposal of this type of waste may fall subject to national regulations for fines.

For business entities in the European Union

If you wish to dispose of an electrical or electronic device, request the necessary information from your seller or supplier.

Disposal in other countries outside the European Union

If you wish to dispose of this product, request the necessary information about the correct disposal method from local government departments or from your seller.

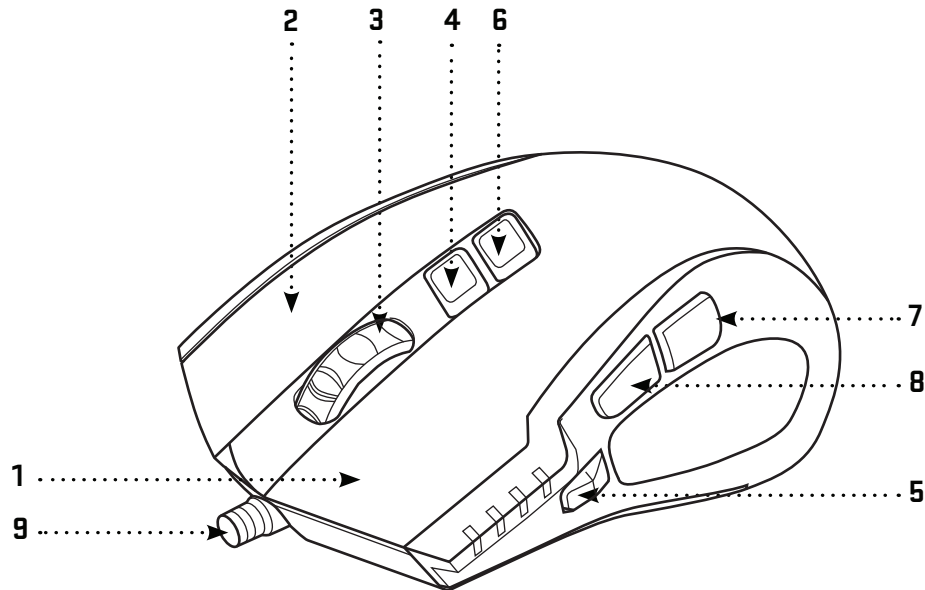


This appliance complies with EU rules and regulations regarding electromagnetic and electrical safety.

Changes to the text, design and technical specifications may occur without prior notice and we reserve the right to make these changes.

Функции кнопок:

1. Левая кнопка мыши
2. Правая кнопка мыши
3. 3D Колесо прокрутки
4. Переключатель DPI
5. Кнопка «мультиклик»
6. Выбор режима
7. Назад
8. Вперед
9. Кабель с оплеткой с сопротивлением к запутыванию



Краткое руководство:

Комплектация:

Игровая мышь YMS 3028
Графическое программное обеспечение
Руководство пользователя

Требования к системе и аппаратному обеспечению:

USB порт 2.0
Windows 7/8/10 или более новые
Mac OS X (программное обеспечение не поддерживается)
Установочный диск CD/DVD/Blue-ray программного обеспечения или подключитесь к сети к Интернет для установки программного обеспечения.

Установка:

- 1 | Подключите мышь к одному из свободных портов ПК
- 2 | Поместите диск с программным обеспечением в дисковод
- 3 | Запустите установку
- 4 | Следуйте инструкциям на экране
- 5 | После завершения установки нажмите кнопку «FINISH» (закончить)
- 6 | Настройте мышь под себя с помощью графического программного обеспечения

Технические характеристики:

Количество кнопок: 7+колесо прокрутки
Входное питание: 5 В пост. тока/60 мА
Интерфейс: позолоченный USB
Датчик мыши: Avago A3050
Разрешение: до 4000 dpi
Частота опроса: 125 Гц-1000 Гц
Ускорение: 20 G
Длина кабеля: 180 см
Размеры: 125 x 78 x 43 мм
Масса: 157 г

Инструкция к использованию графического пользовательского интерфейса:



Главный экран (Main):

Функционирование всех 7 кнопок доступно к изменению в зависимости от необходимости, а также доступно для сохранения в 5 игровых профилях с помощью окна Master Control. Просто выберите кнопки, откройте раскрывающееся меню и выберите функцию. Доступна настройка частоты опроса (polling rate), чувствительности, скорости прокрутки и двойного клика. В каждом из 5 доступных профилей можно выбрать 3 режима по умолчанию для настройки мыши для игр, работы с файлами мультимедиа или работы в офисе, или настроить профили для работы с наиболее часто используемыми программами.

Инструкция к использованию графического пользовательского интерфейса:



Экран дополнительных настроек (Advanced):

На экране дополнительных настроек можно отрегулировать чувствительность от 500 до 4000 DPI (шагами по 250 DPI). Параметр LED используется для настройки подсветки. Подсветку можно выключить или выбрать один из 3 доступных режимов и выбрать подсветку любого цвета.

Инструкция к использованию графического пользовательского интерфейса:



Экран настройки макросов (Macro):

Чтобы перейти в меню настройки макрокоманд мыши откройте меню «Macro». Здесь можно отрегулировать отдельные кнопки мыши таким образом, чтобы они выполняли сложные действия в игре всего лишь одним нажатием. Также можно составлять и записывать очередность действий одним нажатием кнопки. Для создания макрокоманды нажмите кнопку «Start record» (начать запись), выполните действия и нажмите кнопку «Stop recording» (остановить запись), чтобы сохранить команду. Для редактирования

Инструкция к использованию графического пользовательского интерфейса:

макрокоманд нажмите кнопку «Modify» (изменить), расположенную в правой части экрана. Тут также можно применить и отредактировать задержку между отдельными действиями, записывать новые задачи до или после выбранного действия и т. д.

Любое изменение на графическом интерфейсе пользователя необходимо сохранить с помощью кнопки «Apply» (применить). Для восстановления заводских параметров мыши нажмите кнопку «Restore» (восстановить).

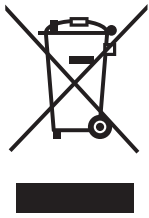


Инструкции по утилизации продукта:

Инструкции и информация об утилизации использованной упаковки

Выбрасывайте упаковочные материалы только в специальных местах сбора мусора.

Утилизация электрического и электронного оборудования



Наличие данного символа на изделии, дополнительном оборудовании или упаковке означает, что его нельзя утилизировать вместе с бытовыми отходами. Его необходимо утилизировать в соответствующем пункте повторной переработки отходов электрического и электронного оборудования. В некоторых странах ЕС и других государствах Европы предлагается вернуть отработавшие изделия поставщику при покупке нового изделия.

Правильная утилизация этого оборудования поможет сохранить ценные природные ресурсы и поможет предупредить потенциально негативное влияние на окружающую среду и здоровье человека, вызванное неправильной утилизацией отходов. Для получения дополнительной информации обращайтесь в местные органы власти или в ближайший пункт сбора отходов. Неправильная утилизация данного изделия может стать нарушением местных законов.

Для юридических лиц в странах ЕС

При необходимости утилизировать электрическое или электронное оборудование, обратитесь к поставщику или дистрибьютору для получения необходимой информации.

Утилизация в странах, не входящих в состав ЕС

При необходимости утилизировать данный продукт обратитесь для получения необходимой информации в местные органы власти или к поставщику.

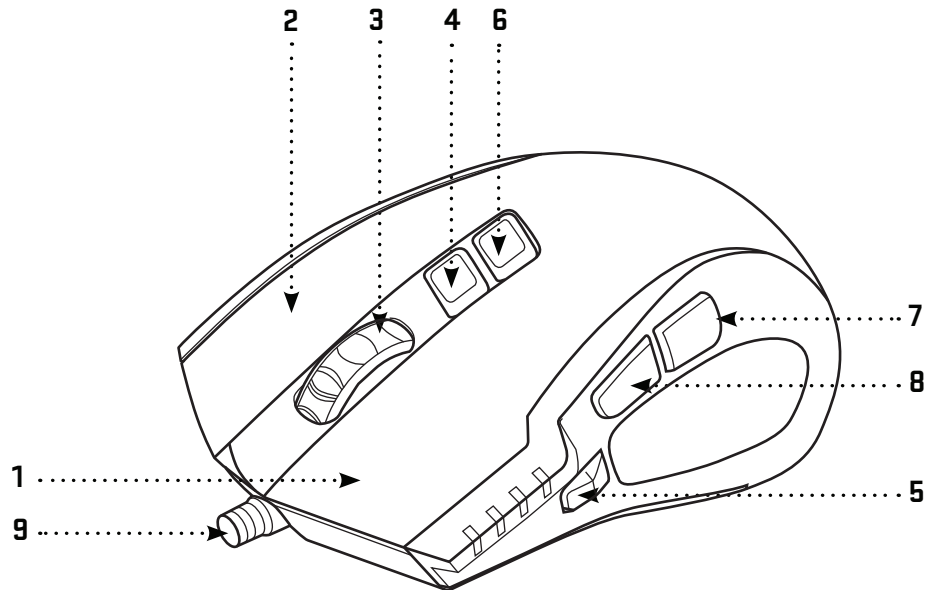


Данное устройство соответствует стандартам ЕС по электромагнитной и электрической безопасности.

Текст, дизайн и технические характеристики могут изменяться и мы оставляем за собой право вносить такие изменения без предварительного уведомления.

Κουμπιά και λειτουργίες:

1. Κουμπιά αριστερού κλικ
2. Κουμπιά δεξιού κλικ
3. Τροχός κύλισης 3D
4. Διακόπτης DPI
5. Πολλαπλό κλικ
6. Επιλογή λειτουργίας
7. Προς τα πίσω
8. Προς τα εμπρός
9. Θωρακισμένο καλώδιο ανθεκτικό στο μπέρδεμα



Γρήγορη έναρξη χρήσης:

Περιεχόμενα συσκευασίας:

Ποντίκι Gaming YMS 3028
Διεπαφή γραφικών χρήστη
Εγχειρίδιο χρήσης

Απαιτήσεις συστήματος και εξοπλισμού:

Θύρα USB 2.0
Windows 7/8/10 ή ανώτερο
Mac OS X (το λογισμικό δεν υποστηρίζεται)
Μονάδα δίσκου CD/DVD/Blue-ray για εγκατάσταση του λογισμικού ή πρόσβαση στο Ίντερνετ για λήψη του λογισμικού.

Εγκατάσταση:

- 1 | Συνδέστε το καλώδιο USB του HORNET σε μία από τις θύρες USB του υπολογιστή σας
- 2 | Εισάγετε το CD λογισμικού στη μονάδα δίσκου
- 3 | Εκτελέστε το πρόγραμμα εγκατάστασης
- 4 | Ακολουθήστε τις οδηγίες πάνω στην οθόνη
- 5 | Κάντε κλικ στο FINISH (Τέλος) όταν εμφανιστεί το τέλος της εγκατάστασης
- 6 | Εξατομικεύστε το YMS 3028 σας χρησιμοποιώντας τη Διεπαφή γραφικών χρήστη

Технические характеристики:

Количество кнопок: 7+колесо прокрутки
Входное питание: 5 В пост. тока/60 мА
Интерфейс: позолоченный USB
Датчик мыши: Avago A3050
Разрешение: до 4000 dpi
Частота опроса: 125 Гц – 1000 Гц
Ускорение: 20 G
Длина кабеля: 180 см
Размеры: 125 x 78 x 43 мм
Масса: 157 г

Πώς να χρησιμοποιήσετε τη Διεπαφή γραφικών χρήστη του:



Παράθυρο Main (Κύριο):

Μπορείτε να εξατομικεύσετε τις λειτουργίες και των 7 κουμπιών σύμφωνα με τις ανάγκες σας και να τις αποθηκεύσετε σε 5 προφίλ παιχνιδιού στο παράθυρο Master Control (Γενικός έλεγχος). Απλά επιλέξτε το κουμπί που θέλτε να εξατομικεύσετε, κινήστε το μενού προς τα πάνω και κάντε κλικ στην επιλεγμένη εργασία. Μπορείτε να ρυθμίσετε το ρυθμό αναφοράς (ρυθμό ανανέωσης), την ευαισθησία, την ταχύτητα κύλισης και την ταχύτητα διπλού κλικ. Σε κάθε ένα από τα 5 προσφερόμενα προφίλ μπορείτε να επιλέξετε 3 προρρυθμισμένους τρόπους λειτουργίας ώστε να ρυθμίσετε το ποντίκι για gaming, πολυμέσα ή εργασία γραφείου ή απλά να ρυθμίσετε τα προφίλ ώστε να ταιριάζουν στα προγράμματα και στις δραστηριότητες που χρησιμοποιείτε πιο συχνά.

Πώς να χρησιμοποιήσετε τη Διεπαφή γραφικών χρήστη του:



Παράθυρο Advanced (Για Προχωρημένους):

Στις ρυθμίσεις για προχωρημένους μπορείτε να ρυθμίσετε την ευαισθησία του ποντικιού σε 500 έως και 4000 DPI (σε βήματα των 250 DPI). Ρυθμίσεις χρήσης LED οπίσθιο φωτισμό. Μπορείτε να απενεργοποιήσετε τον οπίσθιο φωτισμό ή να επιλέξετε μεταξύ 3 λειτουργιών και σε κάθε μία από αυτές να ορίσετε οποιοδήποτε χρώμα επιθυμείτε.

Πώς να χρησιμοποιήσετε τη Διεπαφή γραφικών χρήστη του:



Παράθυρο Macro (Μακροεντολές):

Επιλέξτε Macro (Μακροεντολές) για να ανοίξετε τη διεπαφή διαχείρισης των μακροεντολών. Μπορείτε να εξατομικεύσετε όλα τα μεμονωμένα κουμπιά για να εκτελείτε πολύπλοκες ακολουθίες εντολών στο παιχνίδι με το πάτημα ενός και μόνο πλήκτρου. Μπορείτε επίσης να σχεδιάσετε και να καταγράψετε μια εντολή ενός κλικ για τις πιο κοινές εντολές που χρησιμοποιούνται στο παιχνίδι. Για τη δημιουργία νέας μακροεντολής πρέπει να πατήσετε το κουμπί „Start record“ (Έναρξη εγγραφής), να εκτελέσετε μία φορά τη σειρά ενεργειών και τα

Πώς να χρησιμοποιήσετε τη Διεπαφή γραφικών χρήστη του:

πατήματα πλήκτρων που επιθυμείτε και κατόπιν να πατήσετε το κουμπί „Stop record“ (διακοπή εγγραφής) για να αποθηκεύσετε τη σειρά ενεργειών. Μπορείτε να επεξεργαστείτε όλες τις μακροεντολές σας χρησιμοποιώντας το κουμπί „Modify“ (Τροποποίηση) και τις επιλογές στη δεξιά πλευρά. Εδώ μπορείτε επίσης να εισαγάγετε και να επεξεργαστείτε χρόνους καθυστέρησης ανάμεσα σε μεμονωμένες ενέργειες, να εγγράψετε νέες εργασίες πριν ή μετά από μια επιλεγμένη ενέργεια, και ούτω καθεξής.

Κάθε αλλαγή που γίνεται στη Διεπαφή γραφικών χρήστη πρέπει να αποθηκεύεται με το κουμπί „Apply“ (Εφαρμογή). Αν θέλετε να πραγματοποιήσετε επαναφορά του ποντικιού στις εργοστασιακές ρυθμίσεις πατήστε το κουμπί „Restore“ (Επαναφορά).



Οδηγίες για την ορθή απόρριψη του προϊόντος:

Οδηγίες και πληροφορίες σχετικά με την απόρριψη των χρησιμοποιημένων υλικών συσκευασίας

Απορρίψτε τα υλικά συσκευασίας στην προβλεπόμενη δημόσια θέση απόθεσης απορριμάτων.

Απόρριψη των χρησιμοποιημένων ηλεκτρικών και ηλεκτρονικών συσκευών



Το σύμβολο που υπάρχει στο προϊόν, στο αξεσουάρ του ή στη συσκευασία υποδηλώνει ότι αυτό το προϊόν δεν πρέπει να απορριφθεί μαζί με τα οικιακά απορρίμματα. Παρακαλούμε, στο τέλος της ζωής του προϊόντος, να το απορρίψετε σε κατάλληλο σημείο συλλογής για την ανακύκλωση αποβλήτων ηλεκτρικού και ηλεκτρονικού εξοπλισμού. Εναλλακτικά, σε ορισμένες χώρες της Ευρωπαϊκής Ένωσης ή σε άλλες Ευρωπαϊκές χώρες, μπορείτε να επιστρέψετε τα προϊόντα σας στο τοπικό σας κατάστημα όταν αγοράζετε ένα ισοδύναμο νέο προϊόν. Η σωστή απόρριψη του προϊόντος αυτού θα βοηθήσει στην εξοικονόμηση φυσικών πόρων και στην αποτροπή ενδεχόμενων αρνητικών επιπτώσεων στο περιβάλλον και στην ανθρώπινη υγεία που θα προέκυπταν από την ακατάλληλη διάθεση των αποβλήτων. Για περισσότερες λεπτομέρειες, ρωτήστε τις τοπικές σας αρχές σχετικά με τη θέση του πλησιέστερου κέντρου συλλογής αποβλήτων. Η ακατάλληλη διάθεση αυτού του τύπου των αποβλήτων μπορεί να εμπίπτει στις εθνικές διατάξεις και να επισύρει ποινή προστίμου.

Για επιχειρήσεις στην Ευρωπαϊκή Ένωση

Αν θέλετε να απορρίψετε μια ηλεκτρική ή ηλεκτρονική συσκευή, ζητήστε τις απαραίτητες πληροφορίες από το συνεργαζόμενο πωλητή ή προμηθευτή.

Διάθεση αποβλήτων σε άλλες χώρες εκτός της Ευρωπαϊκής Ένωσης

Αν θέλετε να απορρίψετε αυτό το προϊόν, ζητήστε τις απαραίτητες πληροφορίες από τις τοπικές κυβερνητικές υπηρεσίες ή από τον πωλητή που συνεργάζεστε, σχετικά με τη σωστή μέθοδο διάθεσης αποβλήτων.



Η συσκευή αυτή συμμορφώνεται με τους κανόνες και τους κανονισμούς της ΕΕ σχετικά με την ηλεκτρομαγνητική και ηλεκτρική ασφάλεια.

Ενδέχεται να υπάρξουν αλλαγές στο κείμενο, στο σχεδιασμό και στις τεχνικές προδιαγραφές χωρίς προηγούμενη ειδοποίηση, και επιφυλασσόμαστε του δικαιώματός μας στην πραγματοποίηση αυτών των αλλαγών.



Manufacturer:

FAST CR, a.s.
Cernokostelecka 1621,
25101 Ricany,
Czech Republic