

RAPID 4D **RAPID 4D AIR**

RAPID 4D

RAPID 4D AIR

D Gebrauchsanweisung

GB Instructions for use

NL Gebruiksaanwijzing

F Mode d'emploi

E Instrucciones de manejo

P Instruções de uso

I Istruzioni per l'uso

DK Brugsvejledning

FIN Käyttöohje

S Bruksanvisning

N Bruksanvisning

GR Οδηγίες χρήσης

RUS Инструкция по эксплуатации

RO Instrucțiuni de utilizare

BG Упътване за употреба

BIH Upute za korištenje

GEO ინსტრუქცია

MK Упатство за употреба

TR Kullanma talimatı

SK Návod na použitie

UA Інструкція по експлуатації

CZ Návod k použití

H Használati utasítás

PL Instrukcja użytkowania

EST Kasutusjuhend

LV Lietošanas pamācība

LT Nudojimo instrukcija

SLO Navodila za uporabo

HR Upute za uporabu

SRB Uputstva za upotrebu

AR دليل الاستخدام

FA راهنمای مصرف کننده

CN 操作说明书

TW 操作說明書

- D** **WICHTIG** – BITTE SORGFÄLTIG LESEN UND FÜR SPÄTERES NACHLESEN UNBEDINGT AUFBEWAHREN!
- GB** **IMPORTANT** – READ CAREFULLY AND KEEP FOR FUTURE REFERENCE!
- NL** **BELANGRIJK** – LEES ZORGVULDIG EN BEWAR VOOR LATERE RAADPLEGING!
- F** **IMPORTANT** – À LIRE ATTENTIVEMENT ET À CONSERVER POUR RÉFÉRENCE ULTÉRIEURE!
- E** **IMPORTANTE** – LEER DETENIDAMENTE Y MANTENERLAS PARA FUTURAS CONSULTAS!
- P** **IMPORTANTE** – LEIA CUIDADOSAMENTE E GUARDE PARA REFERÊNCIA FUTURA!
- I** **IMPORTANTE** – LEGGERE ATTENTAMENTE E CONSERVARE PER FUTURO RIFERIMENTO!
- DK** **VIGTIGT** – LÆS OMHYGGELIGT OG GEM TIL SENERE BRUG!
- FIN** **TÄRKEÄÄ** – LUE HUOLELLISESTI JA SÄILYÄ VASTAISUUDEN VARALLE!
- S** **VIKTIGT** – LÄS NOGGRANT OCH SPARA FÖR FRAMTIDA BRUK!

- N** **VIKTIG** – LES NØYE OG OPPBEVAR FOR FREMTIDIG BRUK!
- RO** **IMPORTANT** – CITIȚI CU ATENȚIE ȘI PĂSTRAȚI ACEST DOCUMENT PENTRU CONSULTARE ULTERIOARĂ!
- BIH** **VAŽNO** – UPUTA SAČUVATI ZA KASNIJA PITANJA!
- TR** **ÖNEMLI** – DIKKATLI BIR ŞEKILDE OKUYUN VE ILERIDE BAŞVURMAK ÜZERE SAKLAYIN!
- SK** **DÔLEŽITÉ** – PRED POUŽITÍM PREČÍTAJTE POZORNE TENTO NÁVOD A USCHOVAJTE HO PRE BUDÚCU POTREBU!
- CZ** **DŮLEŽITÉ** – POKYNY SI POZORNĚ PŘEČTĚTE A USCHOVEJTE PRO POZDĚJŠÍ POUŽITÍ!
- H** **FONTOS** – FIGYELMESEN OLVASSA EL ÉS ŐRIZZE MEG KÉSŐBBI FELHASZNÁLÁS ESETÉRE!
- PL** **WAŻNE** – PRZECZYTAJ UWAGAŃNIE I ZACHOWAJ NA PRZYSZŁOŚĆ JAKO ODNIESIENIE!
- EST** **TÄHTIS** – LUGEGE HOOLIKALT JA HOIDKE ALLES EDASPIDISEKS KASUTAMISEKS!

- LV SVARĪGI** – PIRMS LIETOŠANAS
UZMANĪGI IZLASIET ŠO INSTRUKCIJU,
UN VĒLĀK TO TURIET PA ROKAI, LAI
BŪTU KUR IESKATĪTIES!
- LT SVARBU** – ATIDŽIAI PERSKAITYKITE IR
SAUGOKITE, KAD VĒLIAU GALĒTUMĒTE
PASISKAITYTI!
- SLO POMEMBNO** – PRED UPORABO
POZORNO PREBERITE NAVODILA IN
JIH SHRANITE KOT NAPOTEK ZA V
PRIHODNJE!
- HR VAŽNO** – SAČUVATI ZA SLUČAJ
POTREBE!
- SRB VAŽNO** – PROČITAJTE PAŽLJIVO I
SAČUVAJTE ZA KASNIJE PODSEĆANJE!
- GEO მნიშვნელოვანი** – შესაძლებელია
მომავალში დაგებადოთ შეკითხვები.
ამიტომ ინსტრუქცია კარგად
შეინახეთ.
- GR ΣΗΜΑΝΤΙΚΟ** – ΔΙΑΒΑΤΕ ΠΡΟΣΕΚΤΙΚΑ
ΤΙΣ ΟΔΗΓΙΕΣ ΚΑΙ ΦΥΛΑΞΤΕ ΤΕΣ ΓΙΑΤΙ
ΜΠΟΡΕΙ ΝΑ ΤΙΣ ΧΡΕΙΑΣΤΕΙΤΕ ΣΤΟ
ΜΕΛΛΟΝ!

RUS ВАЖНО – ИНСТРУКЦИЮ
СЛЕДУЕТ СОХРАНИТЬ ДЛЯ
БУДУЩЕГО ИСПОЛЬЗОВАНИЯ!

BG ВАЖНО – ПРОЧЕТЕТЕ
ВНИМАТЕЛНО И ЗАПАЗЕТЕ ЗА
БЪДЕЩИ СПРАВКИ!

MK ВАЖНО – ЗАЧУВАЈТЕ ГО
УПАТСТВОТО ЗА ПОВТОРНИ
ПРАШАЊА!

UA ВАЖЛИВО – ІНСТРУКЦІЮ СЛІД
ЗБЕРЕГТИ ДЛЯ МАЙБУТНЬОГО
ВИКОРИСТАННЯ!

AR هام – اقرأ التعليمات بعناية قبل الاستخدام
واحتفظ بها للرجوع إليها مستقبلا.

FA مهم – قبل از استفاده دستورالعمل ها را با
دقت بخوانید و برای مرجع بعدی نگه دارید.

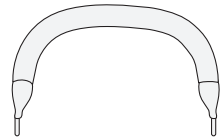
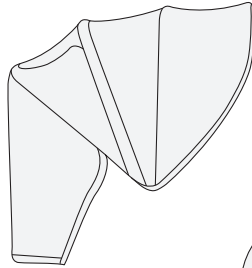
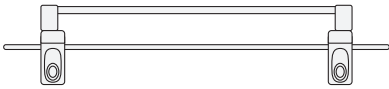
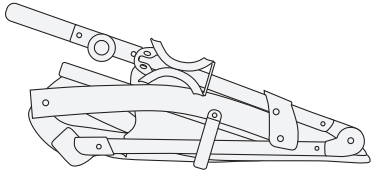
CN 注意 – 请保留此说明书以便将来查阅!

TW 注意 – 請保留此說明書以便將來查閱!

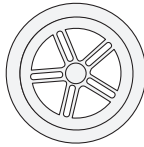
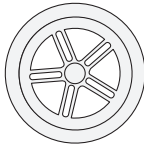




RAPID 4D | RAPID 4D AIR



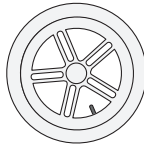
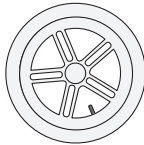
RAPID 4D



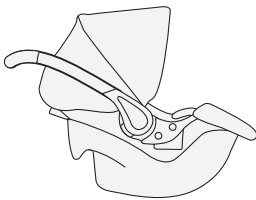
RAPID 4D AIR

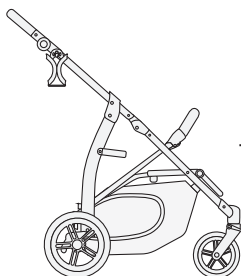


22-28 PSI
1,5-1,8 BAR



COMFORT FIX





>> page 8



>> page 13

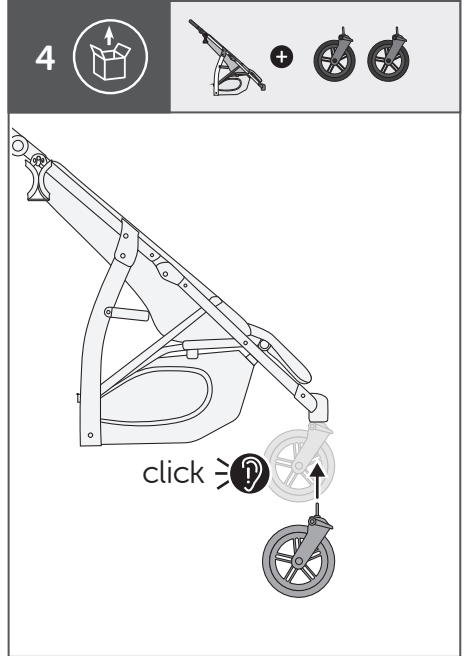
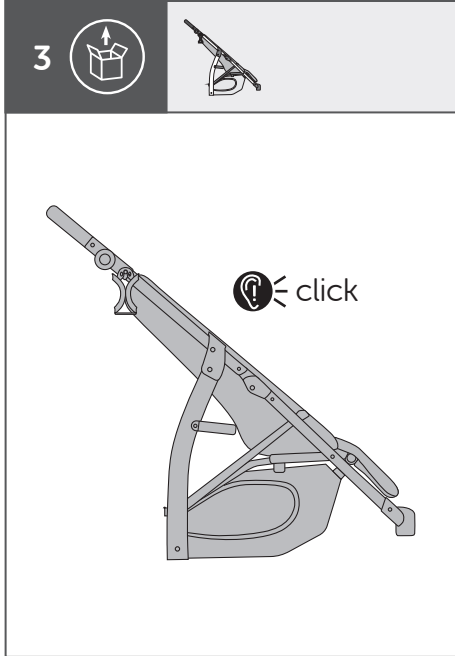
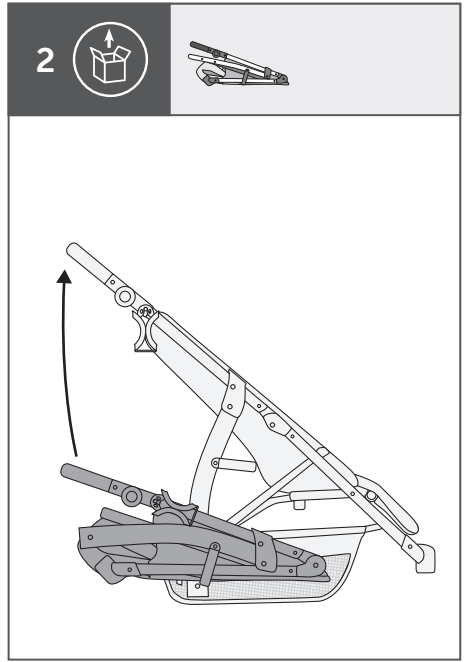
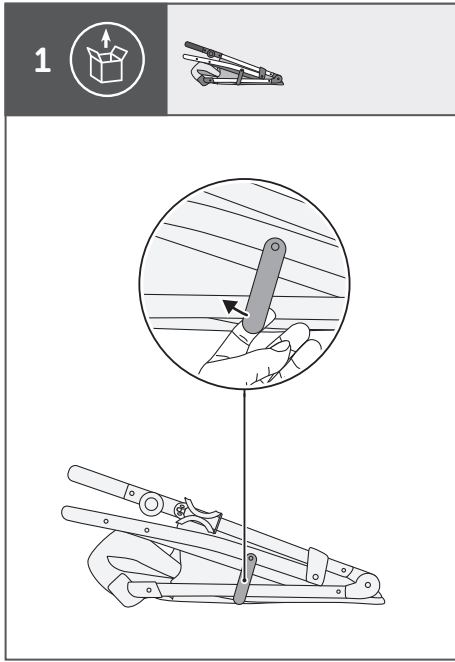


>> page 21

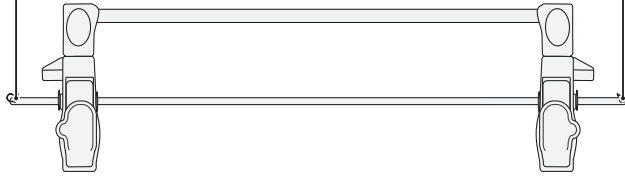
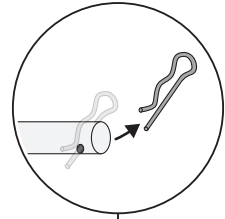
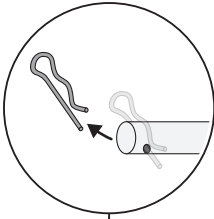
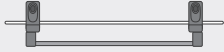


>> page 27

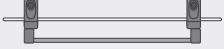




5



6



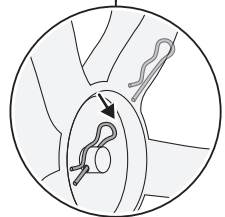
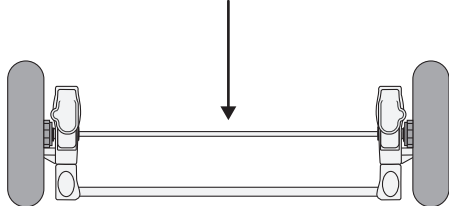
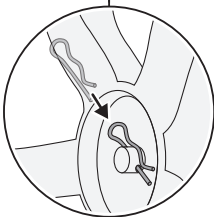
+

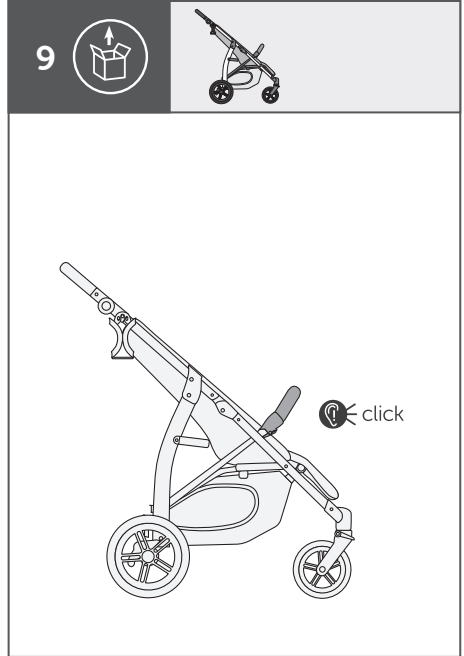
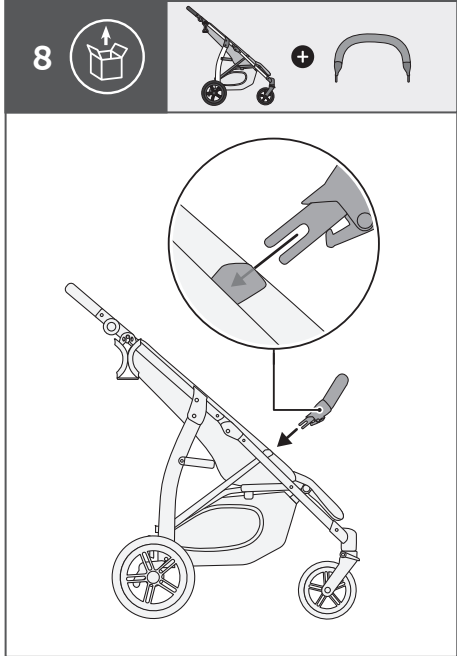
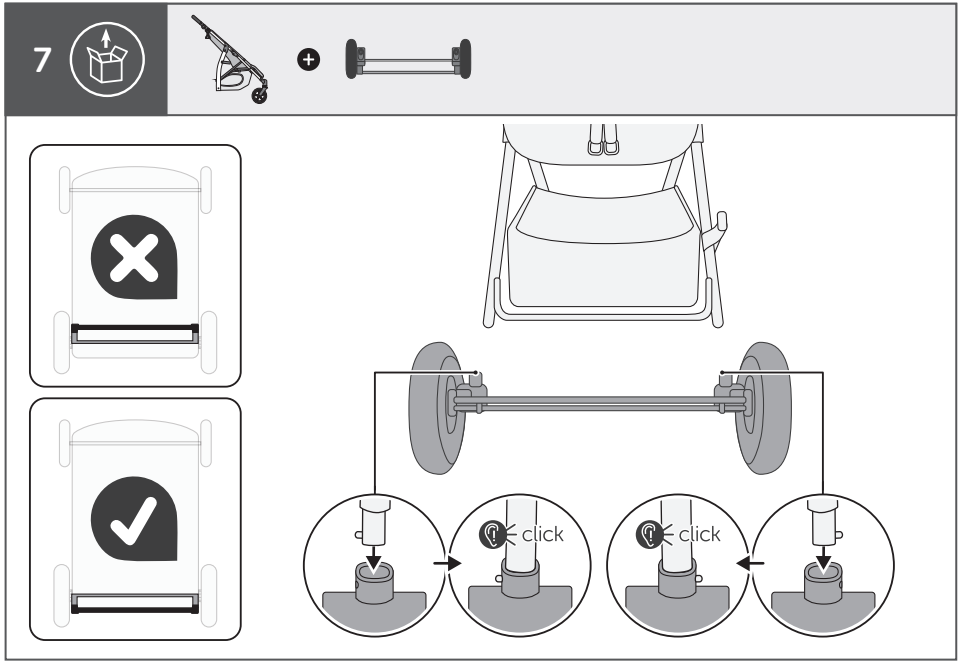


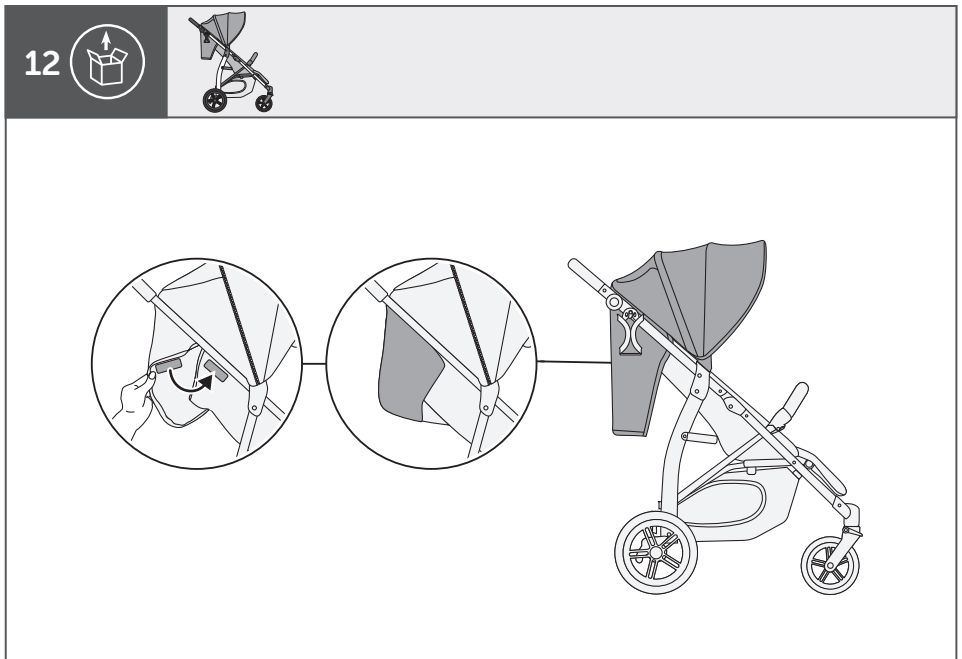
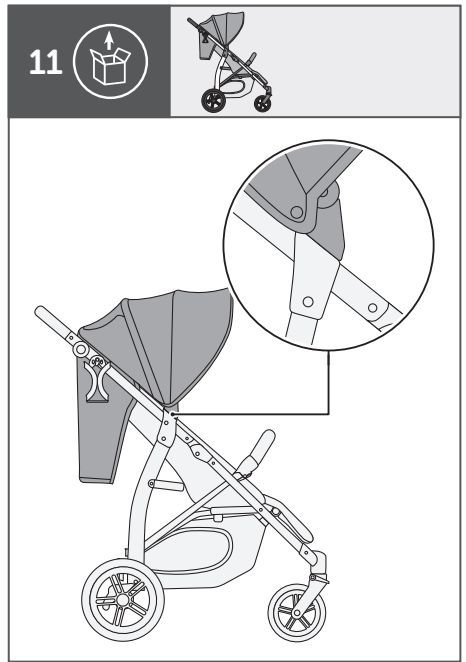
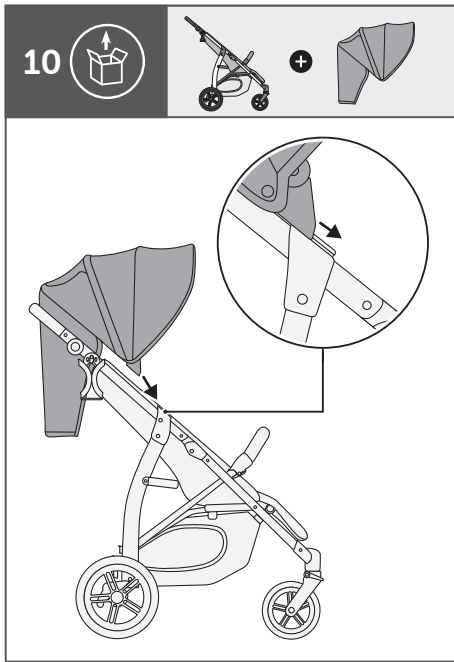
+



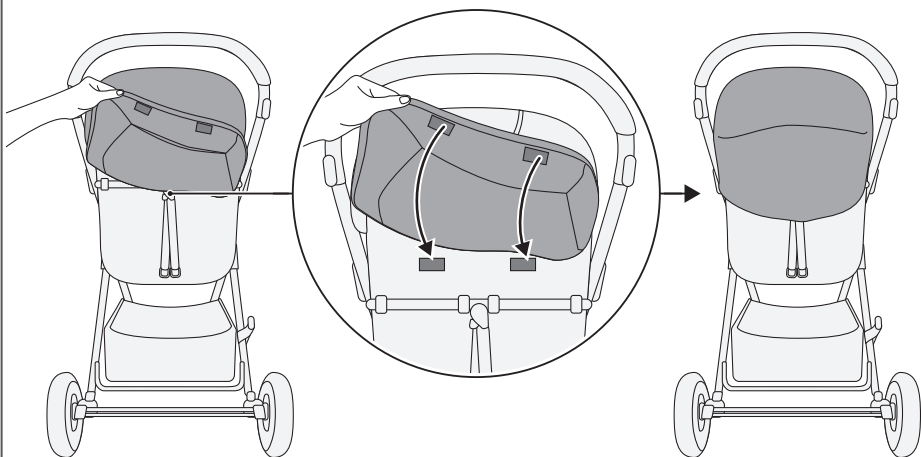
+



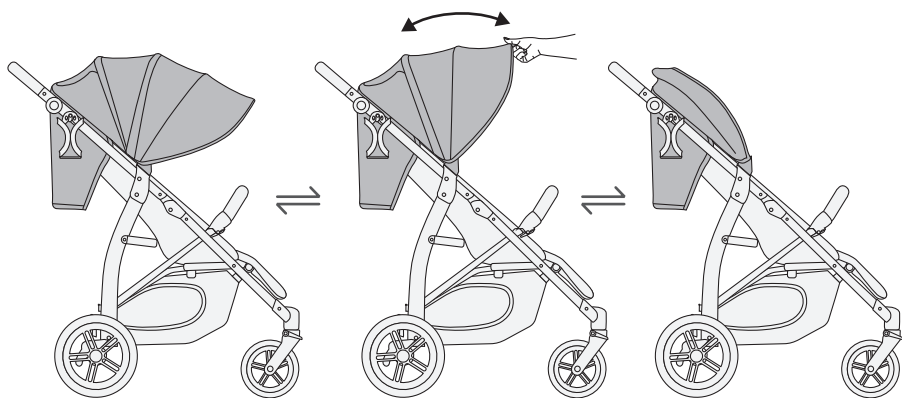


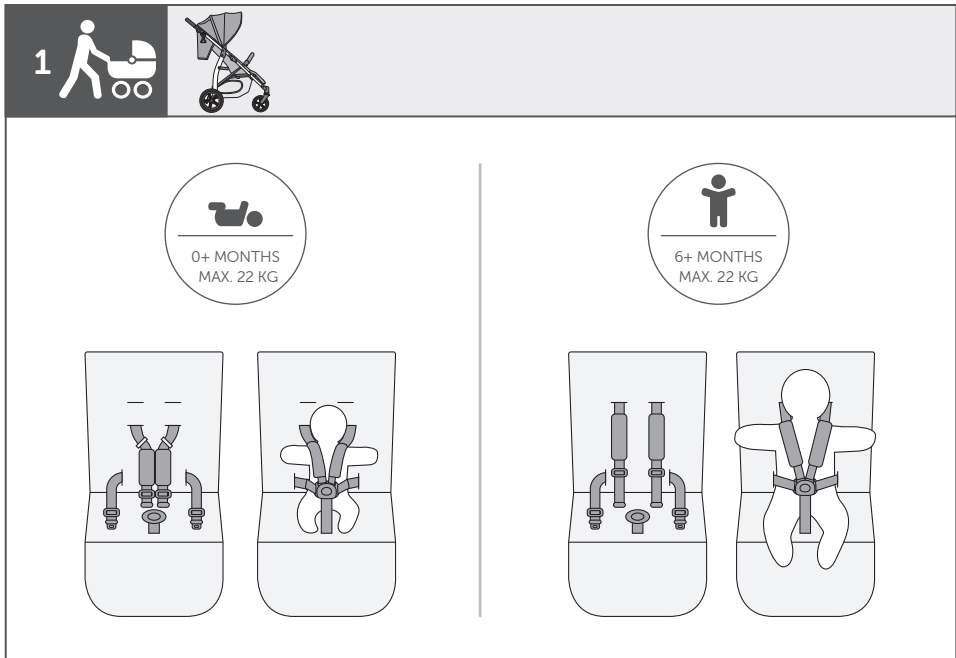
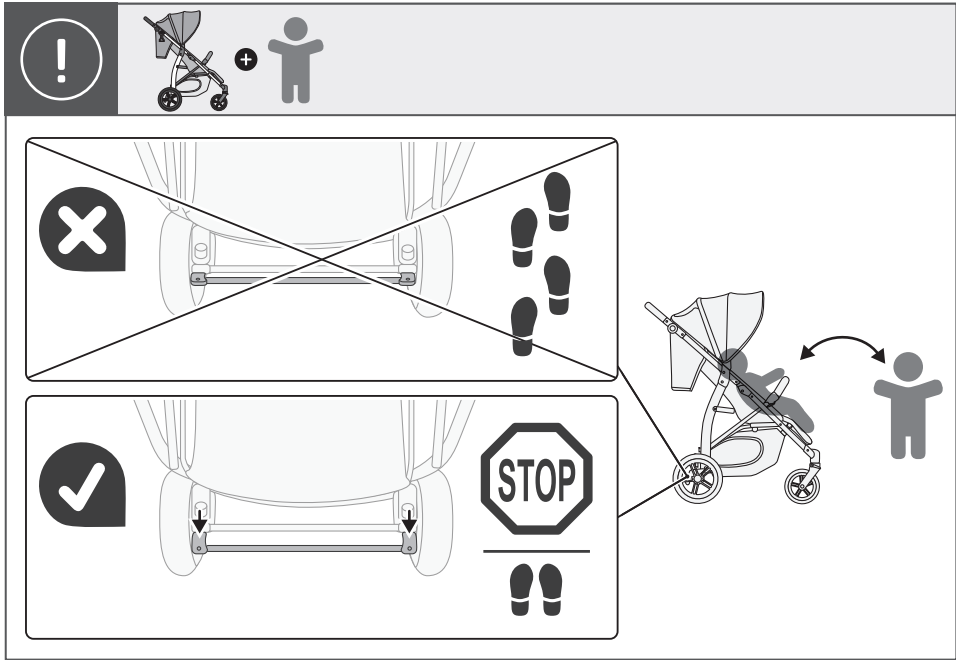


13



14

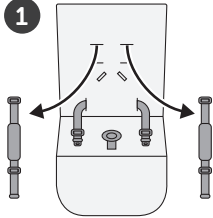




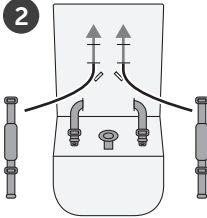
2



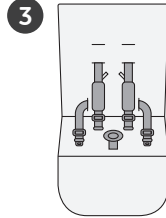
1



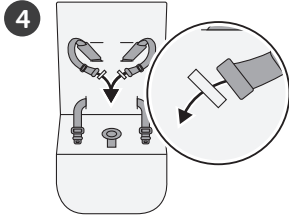
2



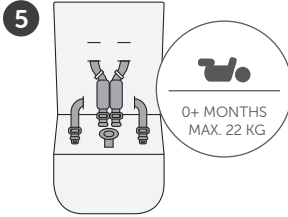
3



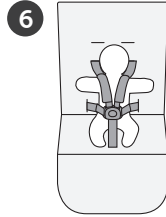
4



5



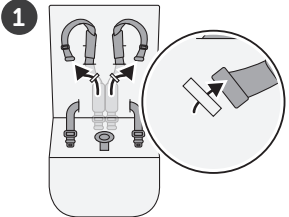
6



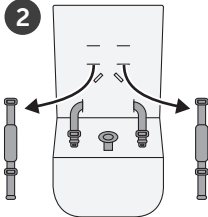
3



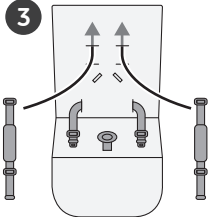
1



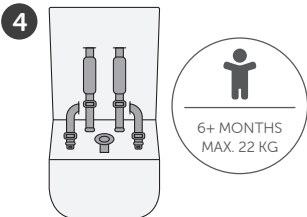
2



3



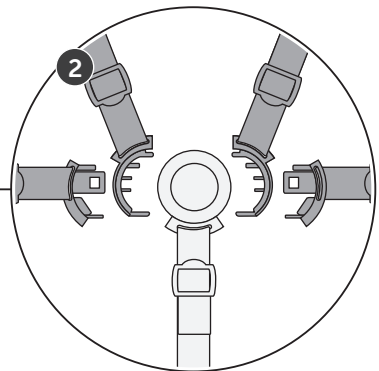
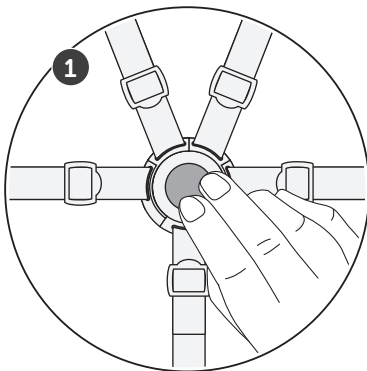
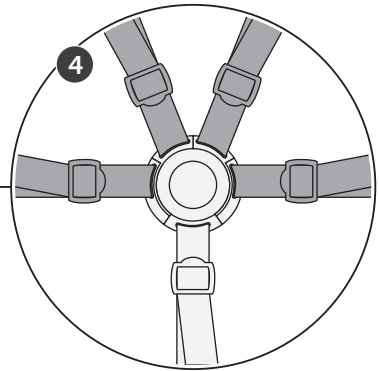
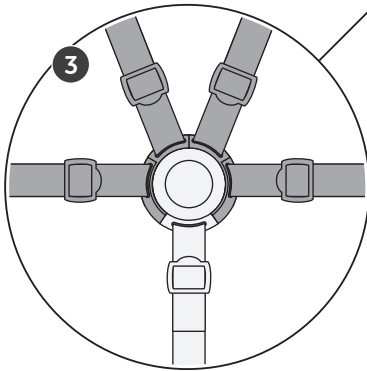
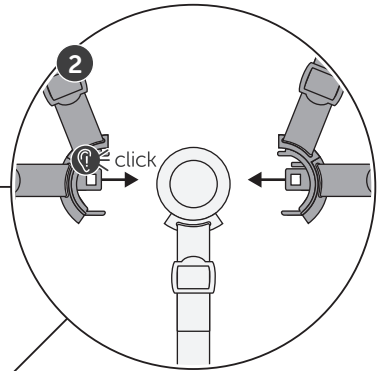
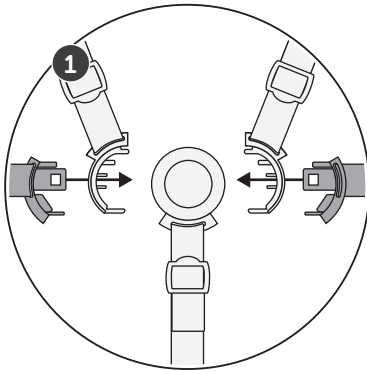
4

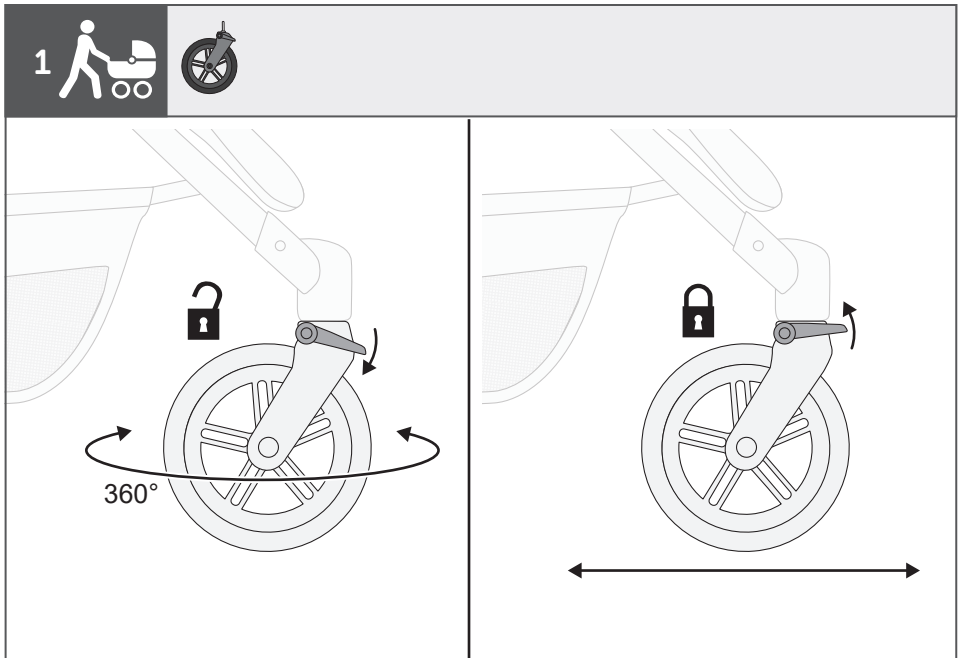
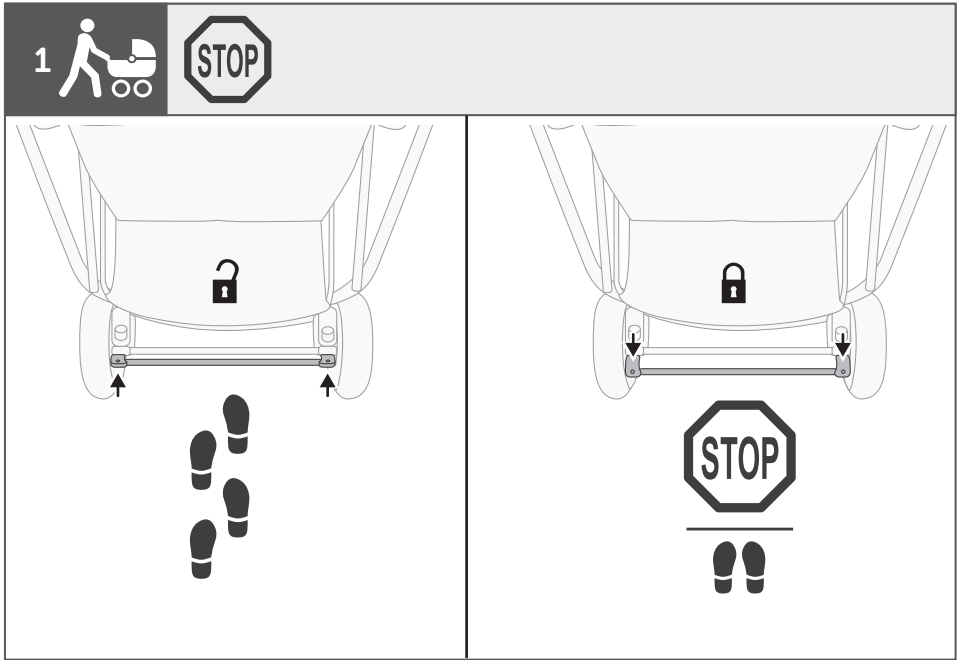


5

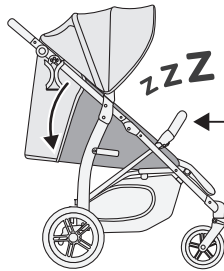
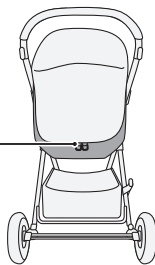
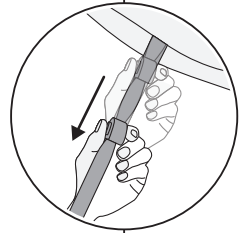
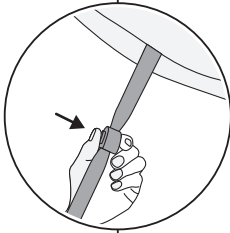
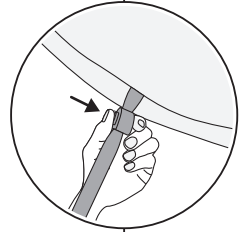
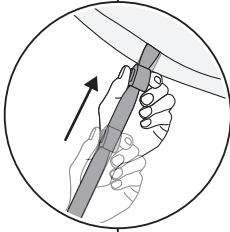
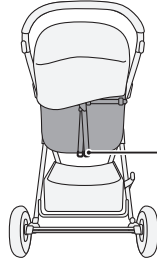
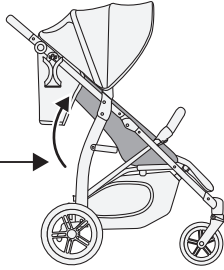


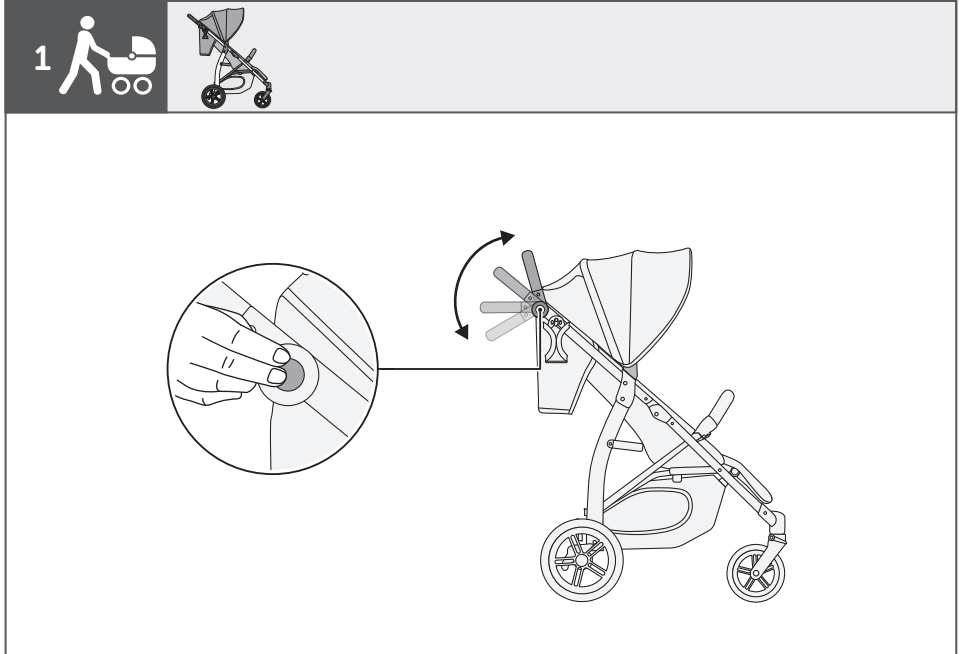
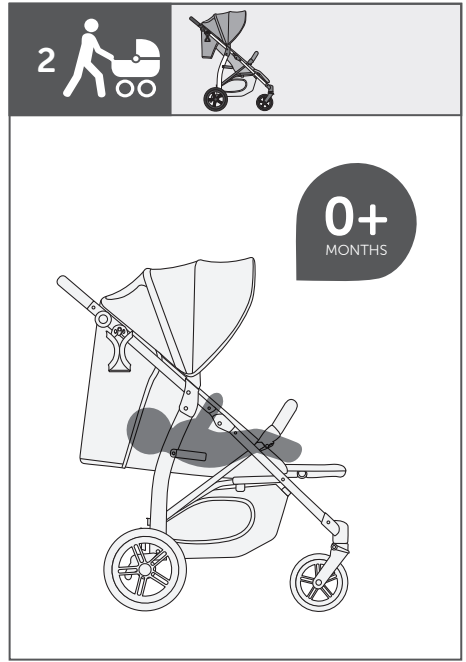
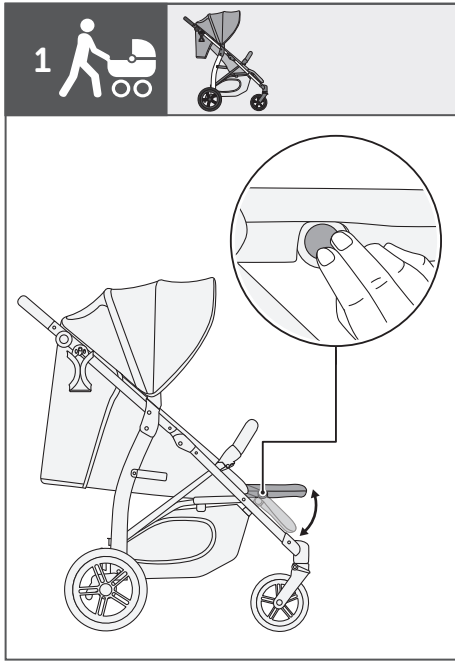
4

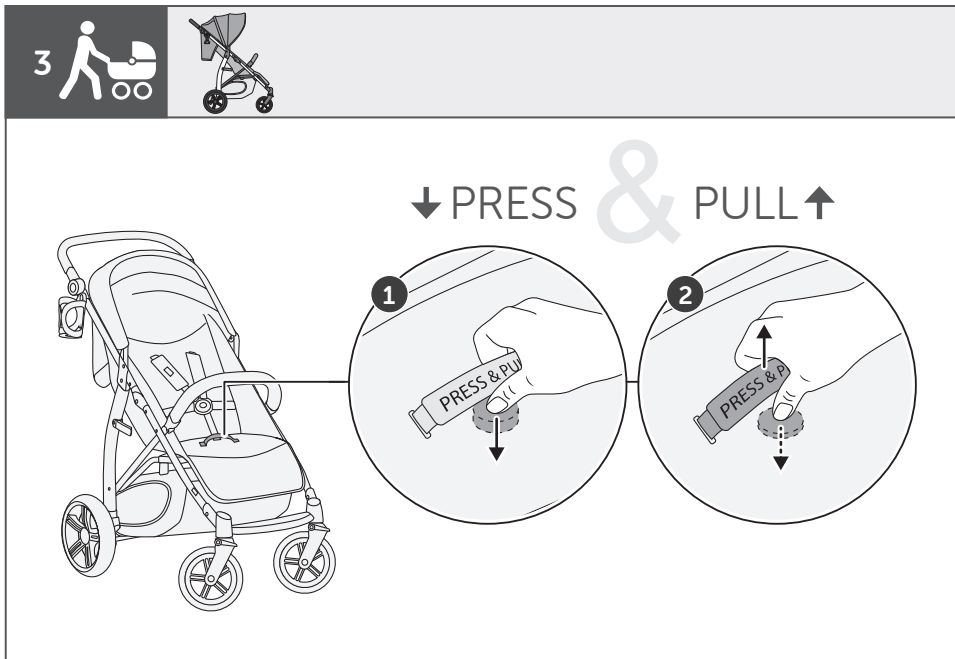
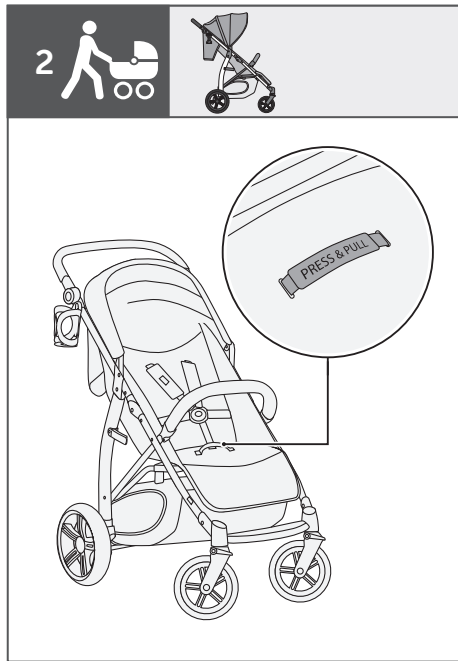
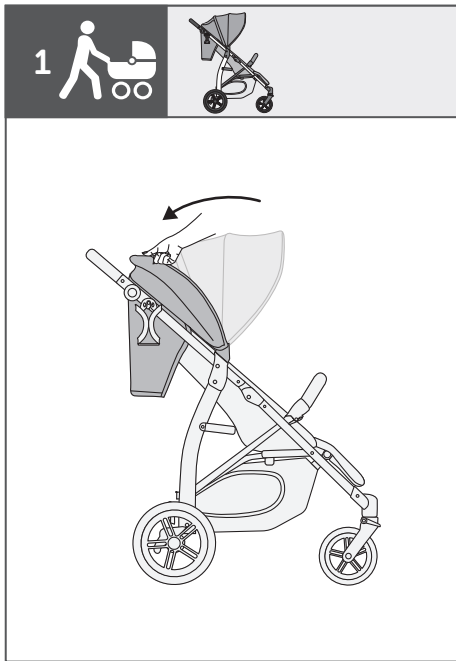


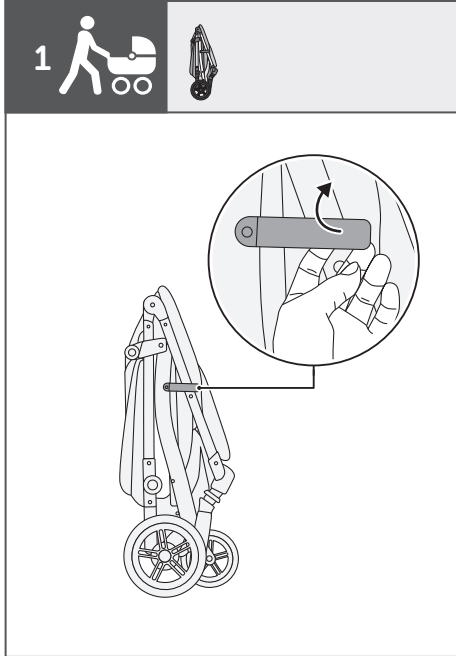
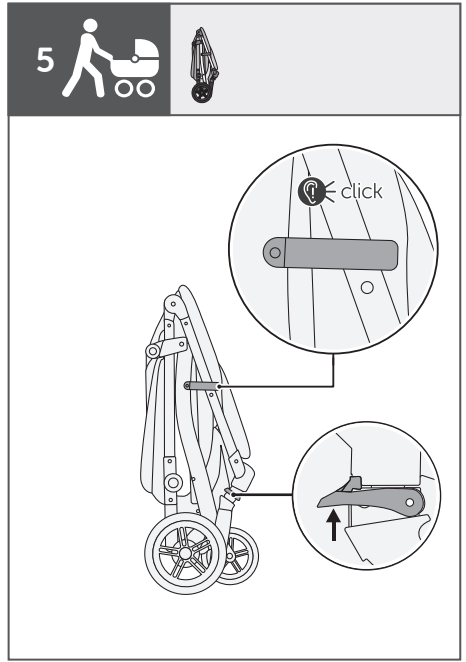
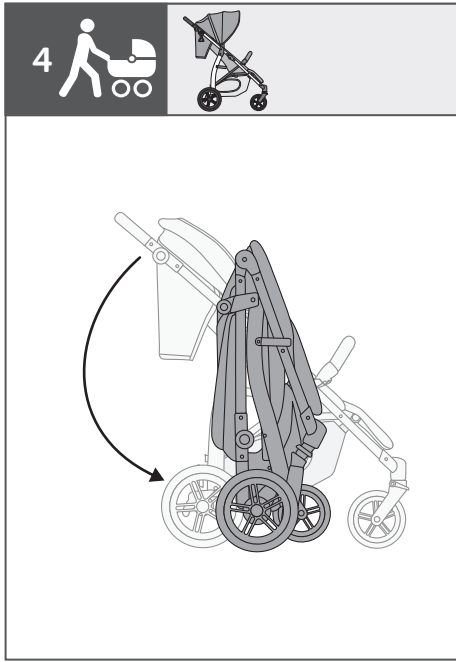


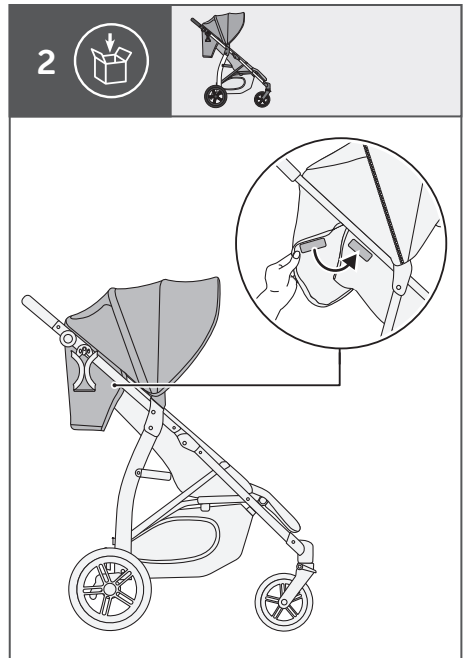
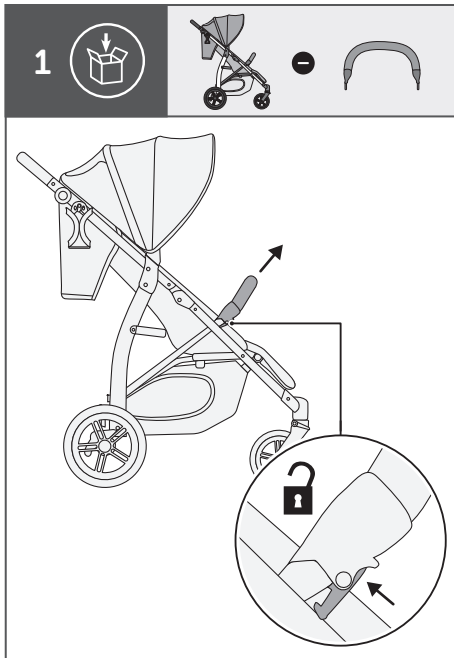
1



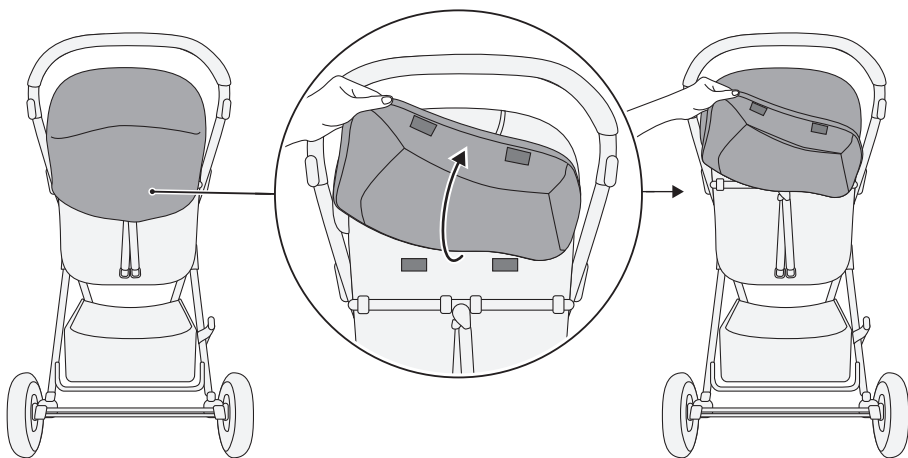




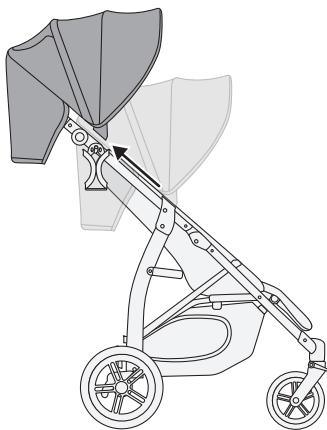




3



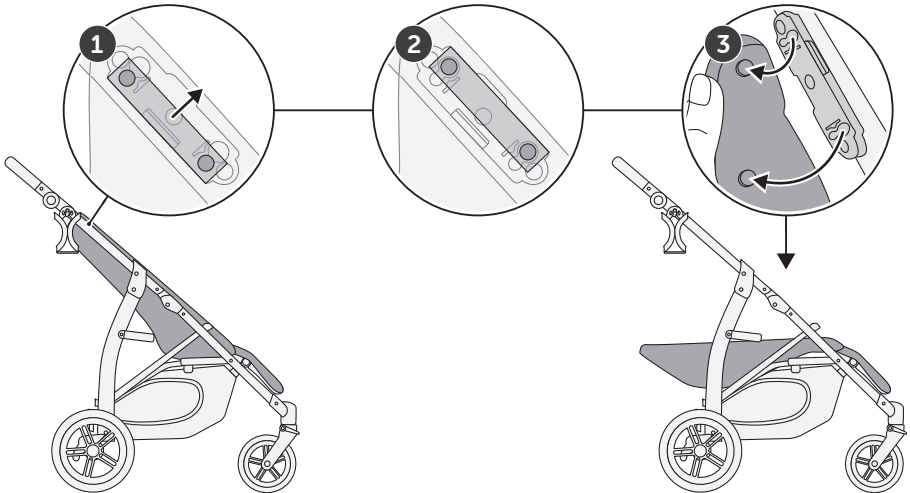
4



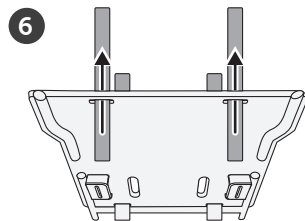
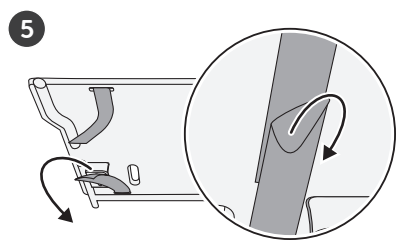
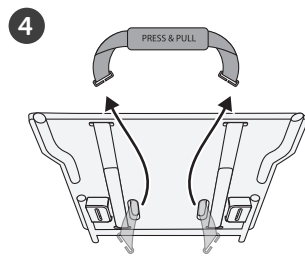
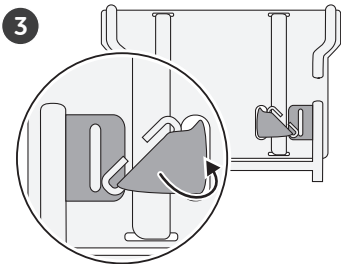
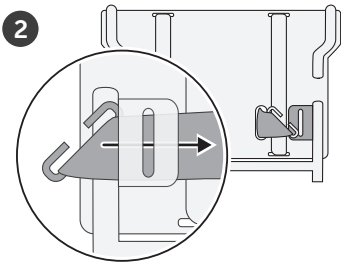
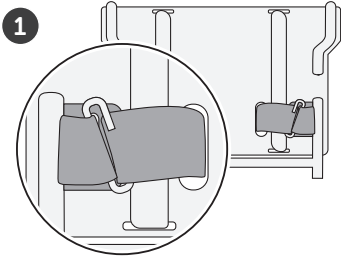
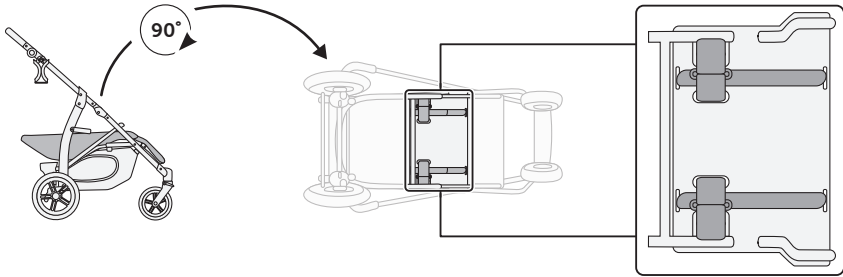
5



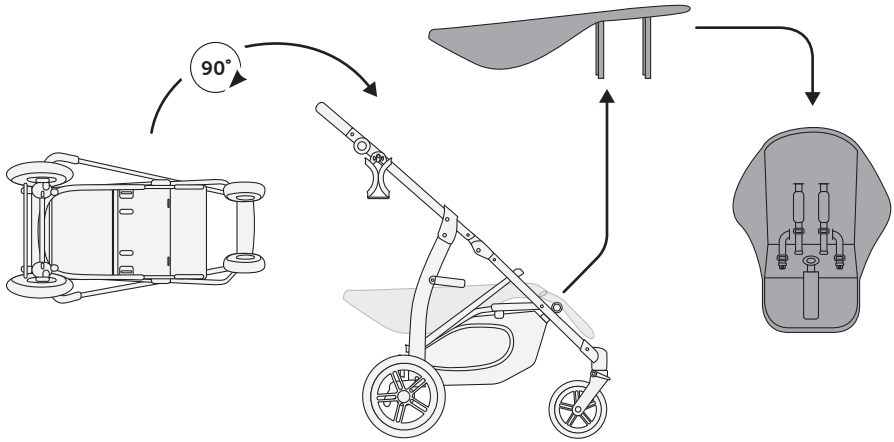
6



7



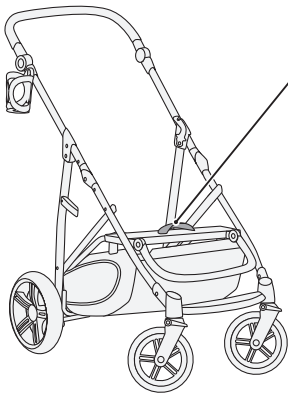
8



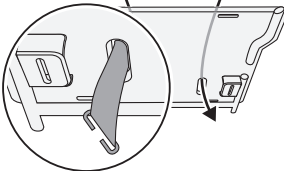
9



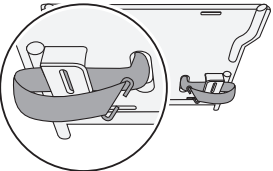
+



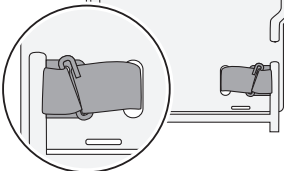
1



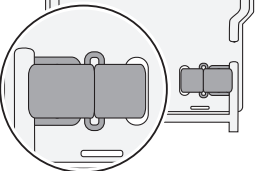
2



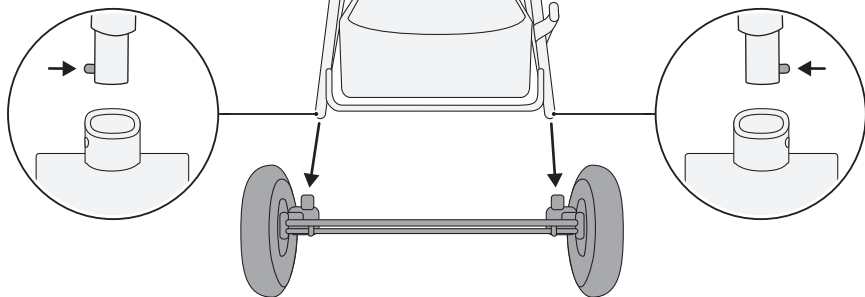
3



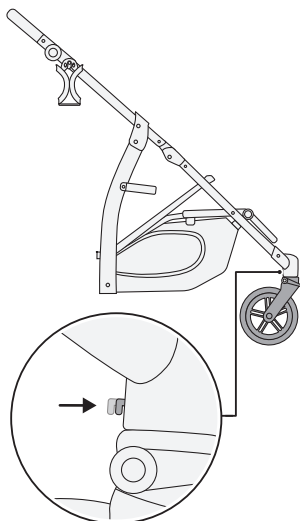
4



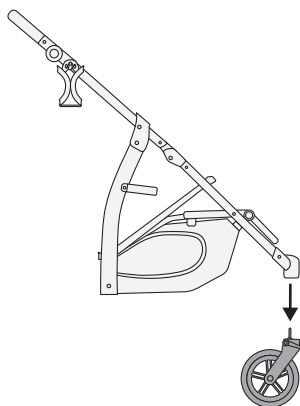
10

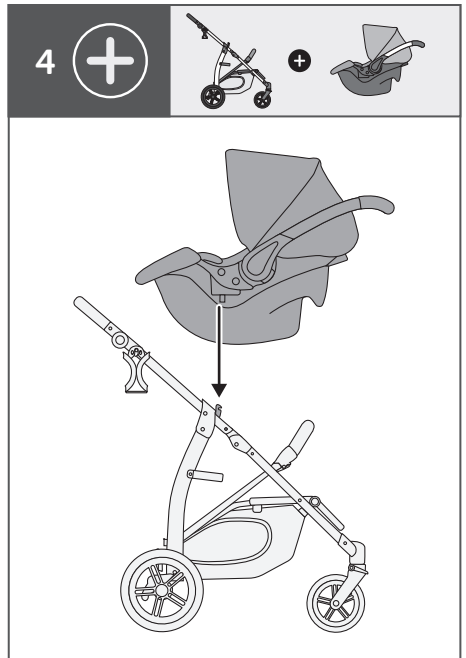
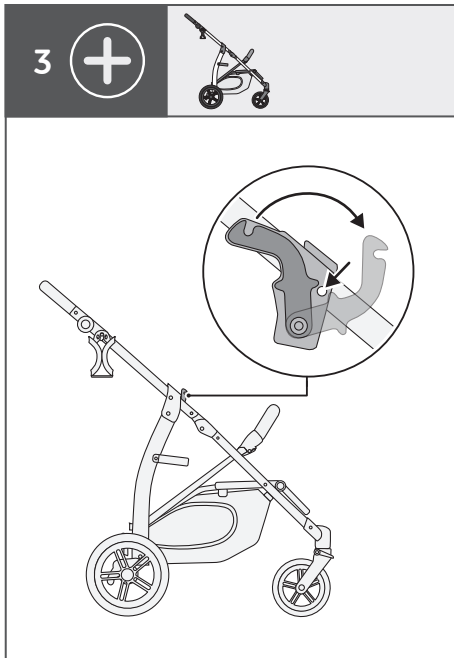
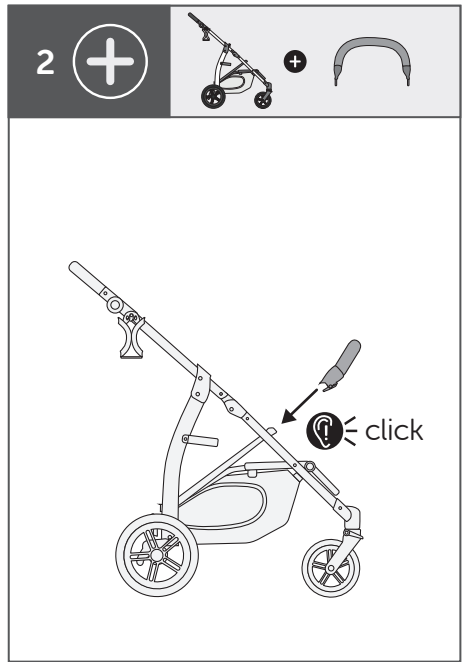
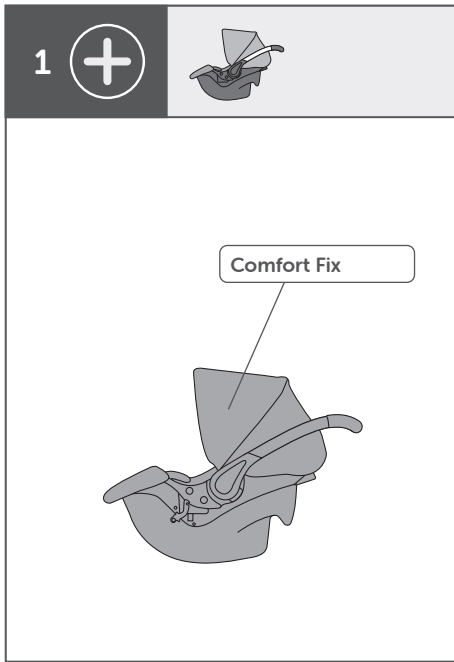


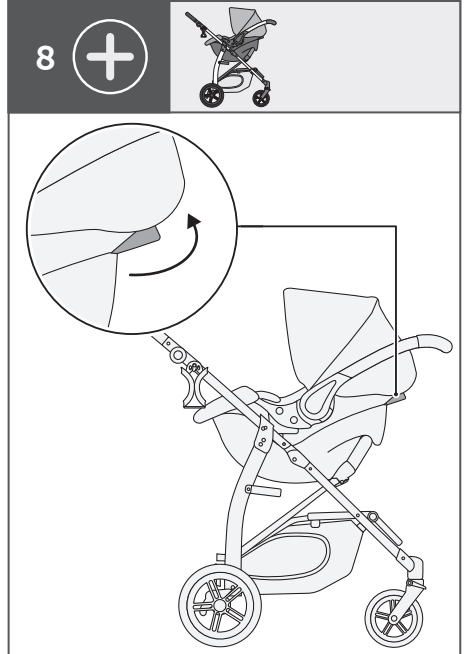
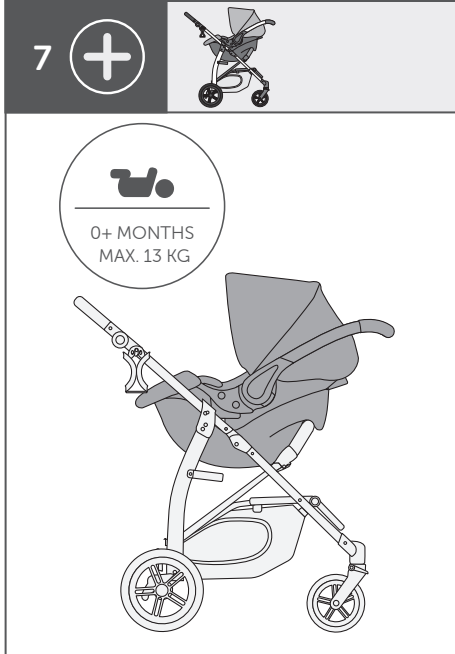
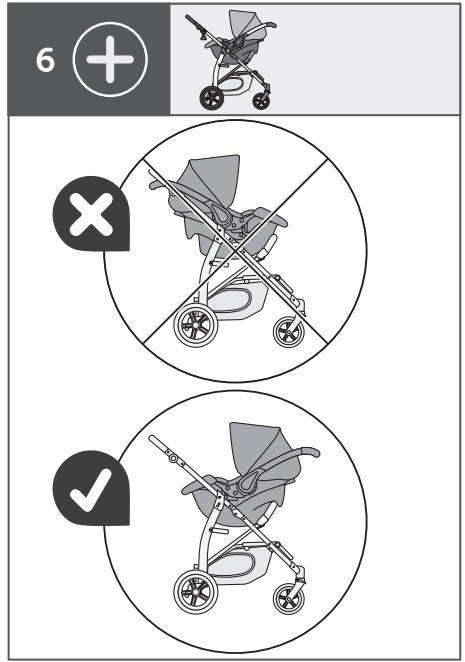
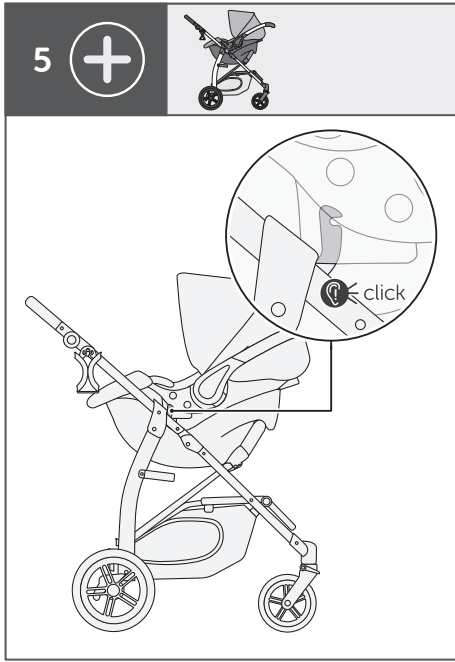
11



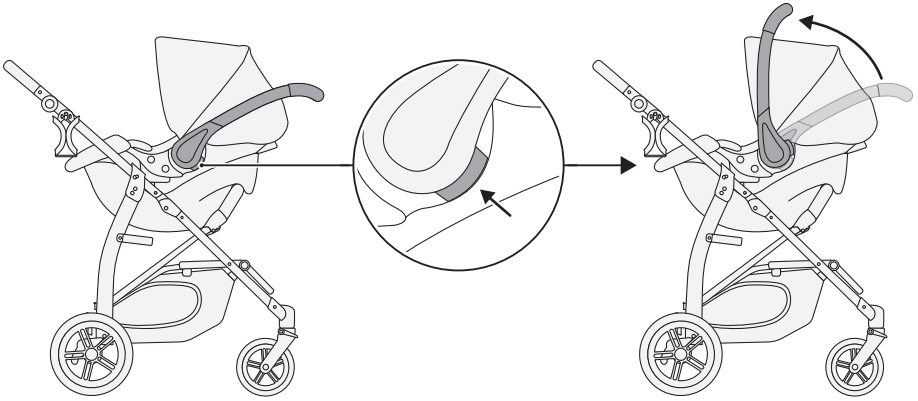
12



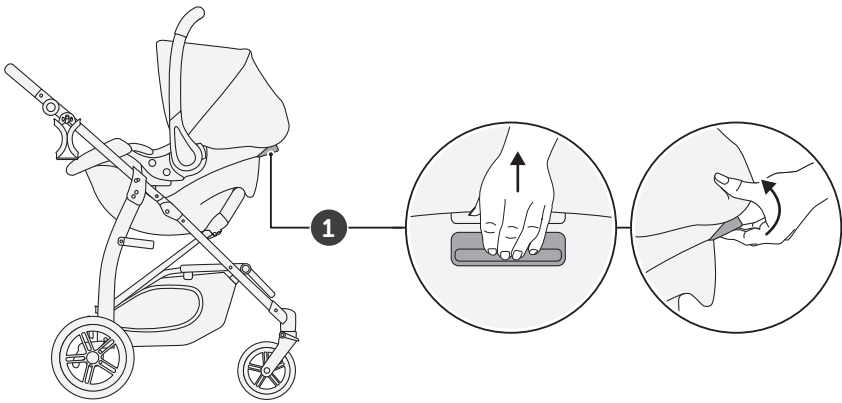




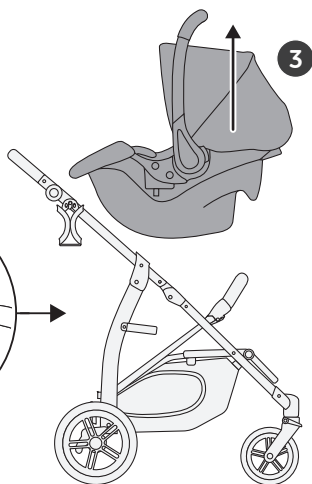
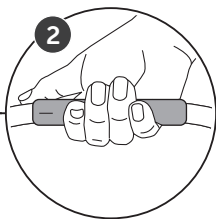
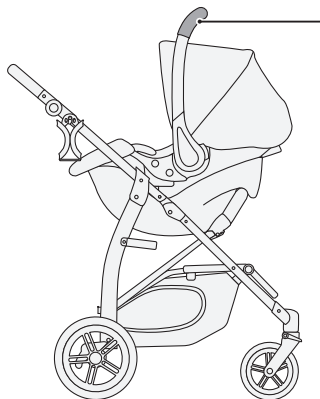
9



10



11





Category B



hauck GmbH & Co. KG
Frohnlaicher Str. 8
96242 Sonnefeld
Germany

phone: +49(0) 9562 986-0
fax: +49(0) 9562 6272
mail: info@hauck.de
web: www.hauck.de

hauck UK Ltd
Ash Road South
Wrexham Industrial Estate
Wrexham, LL13 9UG, UK

phone: +44(0) 1978 664362
fax: +44(0) 1978 661056
mail: info@hauckuk.de