

ACADEMY

HOBBY MODEL KITS

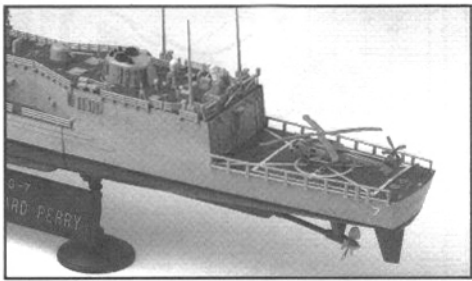
14102

U.S. NAVY GUIDED MISSILE FRIGATE USS OLIVER HAZARD PERRY FFG-7

미해군 미사일 프리깃 올리버 해저드 페리



1/350th Scale



<READ THIS BEFORE YOU BEGIN>

- Study the instructions before assembling. - Check the fit of each piece before cementing into place.
- Do not use too much cement to join parts. - Never use cement or paint near open flame.
- Open a window or make area well ventilated when cement or paint is in use.
- Tear up and throw away the empty plastic bags to avoid danger of suffocation for little children.

<ALLGEMEINE HINWEISE>

- Die Anordnung der Bauteile ist aus den Zeichnungen der Anleitung ersichtlich.
- Die Teile vor dem Verkleben ungeleimt zusammenhalten, um ihren paßsitz zu prüfen.
- Klebstoff nicht zu dick auftragen. - Klebstoff und Farben niemals in der Nähe einer Flamme verwenden.
- Während der Bemalung mit Spritzpistole oder Pinsel für frische Luftzufuhr, z.B. öffnen des Fensters, sorgen.
- Bausatz von kleinen Kindern fernhalten. Verhüten Sie, daß Kinder irgendwelche Bauteile in den Mund nehmen oder Plastikfolien über den Kopf ziehen.

■ 조립하기 전에

- 부품을 조립하기 전에 설명서를 잘 읽어본 후 조립한다. - 부품을 자를 때는 칼이나 니퍼로 깨끗이 잘라준다. - 접착제를 사용할 곳과 사용하지 않는 곳에 주의하고 너무 많이 바르지 않도록 한다.
- 접착하기 전에 부품을 맞추어 확인한 후 조립한다. - 에너겔 배인트나 접착제를 사용할 때는 창문을 열어 환기를 시키고 회기를 멀리한다. - 사용 후 남은 부품은 어린 아이들의 손에 닿지 않도록 잘 처리한다.



<READ THIS BEFORE YOU BEGIN>
<ALLGEMEINE HINWEISE>
<LISEZ CE QUI SUIT AVANT DE COMMENCER LE MONTAGE>
<組み立てる前に>

<LISEZ CE QUI SUIT AVANT DE COMMENCER LE MONTAGE>

- Etudier les schémas d'assemblage. - Contrôler que chaque pièce soit bien conforme avant de la coller à sa place.
- N'utilisez pas trop de colle pour réunir les pièces. - Ne jamais manipuler la colle ou peinture à proximité d'une flamme.
- Aérer soigneusement la pièce où vous peignez/ouvez la fenêtre.
- Après avoir sorti les pièces du sac en plastique, déplier le sac afin d'éviter que les enfants ne le mettent sur la tête et ne s'étouffent.

<組み立てる前に>

- 組み立てる前に説明書をよく読み下さい。 - 部品のランナーから切り出す時は模型用ニッパーとカッターを使用します。 - 塗料を少ししなめに使うことがきれいに仕上げるコツです。 - 塗料を使う前に部屋を空けて換気をお願いします。 - 塗料や塗料を使用する時はときどき窓を開けて換気をお願いします。
- 組み立て後の部品やビニール袋は小さな子供の手の届かない安全な所に保管して下さい。

⚠️ 보호자 분들은 반드시 읽어 주십시오.

- 조립하기 전에 취급 설명서를 철저히 읽어 내용을 충분히 이해한 상태에서 조립하여 주십시오.
- 부품을 자를 때는 해당번호를 확인한 뒤 니퍼 등으로 깨끗이 잘라 주십시오. 칼을 이용하여 부품을 다듬고 자를 경우 손을 다치지 않도록 세심한 주의를 기울여 주십시오.
- 작은 부품을 잘라낸 뒤에 넣지 마십시오. 잘못하여 삼킬 경우 질식의 위험이 있습니다. ● 자칫 먹을 우리가 있으므로 3세 미만의 어린이에게는 절대로 주지 마십시오
- 잘라낸 부품은 깨끗이 다듬어 조립하고 남은 쓰레기는 분리하여 잘 버려 주십시오. ● 기능상 부득이하게 튀어나온 부분이 있을 수 있습니다. 취급 시 충분한 주의를 기울여 주십시오.
- 제품 및 부품이 포장된 비닐봉지는 개봉 후 즉시 어린이의 손에 닿지 않는 곳에 잘 버려 주십시오. 마리에 뒤집어쓰거나 얼굴을 닿을 경우 질식의 위험이 있습니다.
- 색칠 및 접착을 위하여 모형을 도료 및 접착제 등을 사용할 때에는 창문을 열어 환기를 시키고 회기를 멀리하여 주십시오. 사용하고 남은 도료 및 접착제는 어린이의 손이 닿지 않는 곳에 잘 보관하여 주십시오.
- Before starting to assemble, read the instruction manual very carefully to understand well everything of the instructions.
- Before cutting a part of sprue, check the part number again and use proper tool such as nipper to cut it clearly. Take care not to be hurt in use of modelling knife to cut or trim parts.
- Never put small parts in the mouth to avoid any danger of suffocation by accidentally swallowed ones. ● Never let children less than 3 years old have it to avoid any danger of taking it.
- The product may have some protruding parts for functional reasons and take care of handling it always.
- After cutting a part off sprue, trim it clearly to assemble and the wastes should be properly sorted to dispose.
- Plastic bags packed with the product and parts should be disposed in a proper place immediately to keep out of children to avoid any danger of suffocation by pulling it over head or putting it over face.
- Before using modelling colors or cement, open windows to keep the room well ventilated and do not use near fire or flame. After using them, keep in a proper place out of children.



주의 WARNING!



점착한다.
Cement parts
Coller
Kleben
Pegar
Incollare
Colar
Kleven



점착하지 않는다.
Do not cement
Ne pas coller
Nicht kleben
No pegar
Non incollare
Nao colar
Niet kleven



수반을 조정한다.
Repeat operation
Répéter l'opération
Vorgang wiederholen
Repitir la operación
Repitare
Repitir a operação
Herhalen



전사지를 붙인다.
Decals
Décalcomanies
Abziehbild



무게추를 넣는다.
Add weight
Léger
Gewicht



구멍이나 틈을 채워준다.
Use filler
Mastiquer
Schließen



잘라낸다.
Cut away
Couper
Schneiden
Cortar
Tagliare
Cortar
Slijzen



선택한다.
Optional parts
Choix
Auswahlmöglichkeit
Elección
Sceels
Opcao
Keuze



반대측도 포함한다.
Repeat for opposite side
Répétition de la page
Wiederholung für gegenüberliegende Seite



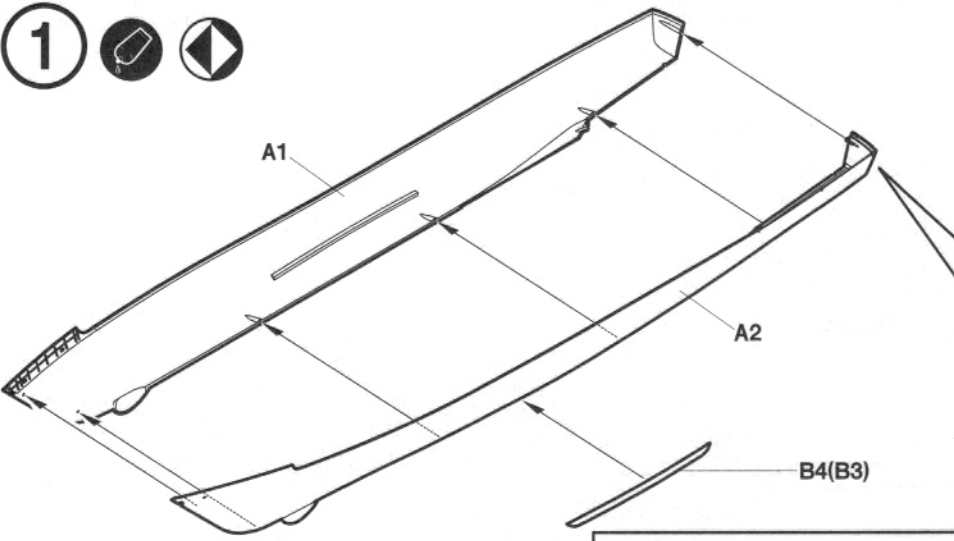
구멍을 뚫어준다.
Make hole
Faire un trou
Öffnen



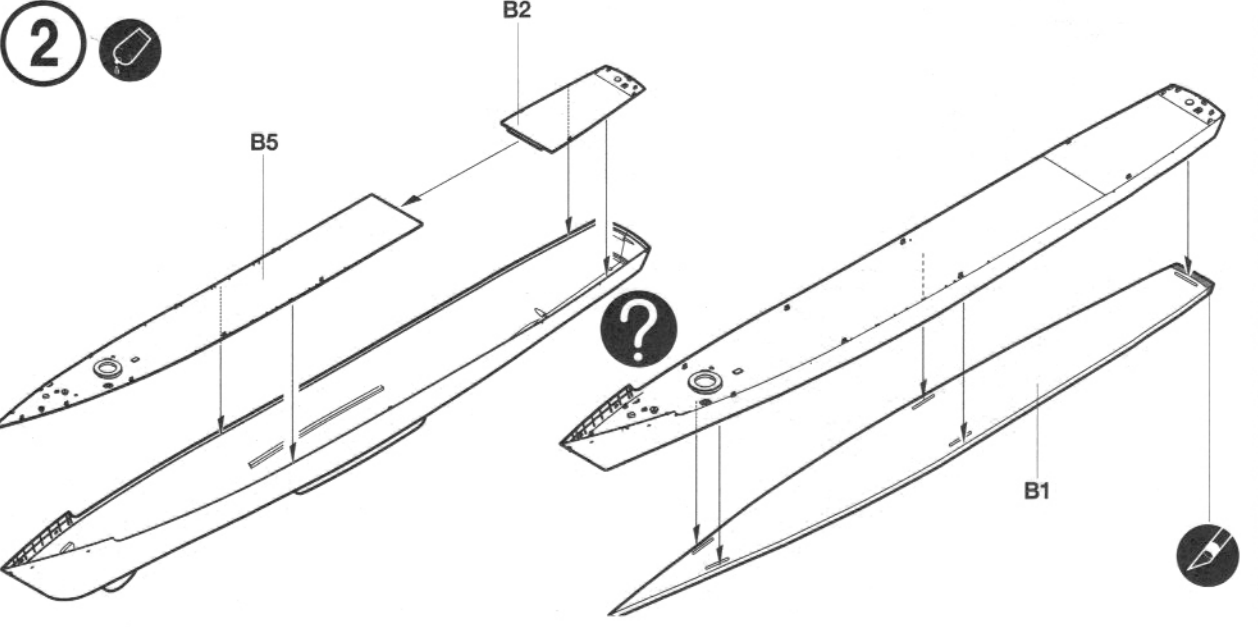
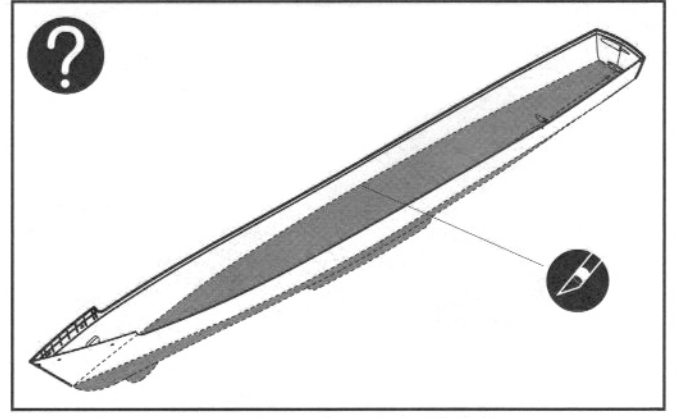
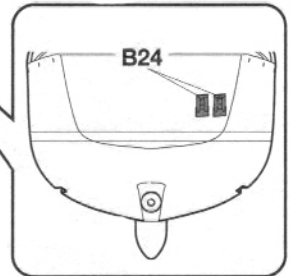
주의한다.
Be careful!
Faire attention
Hier Vorsicht



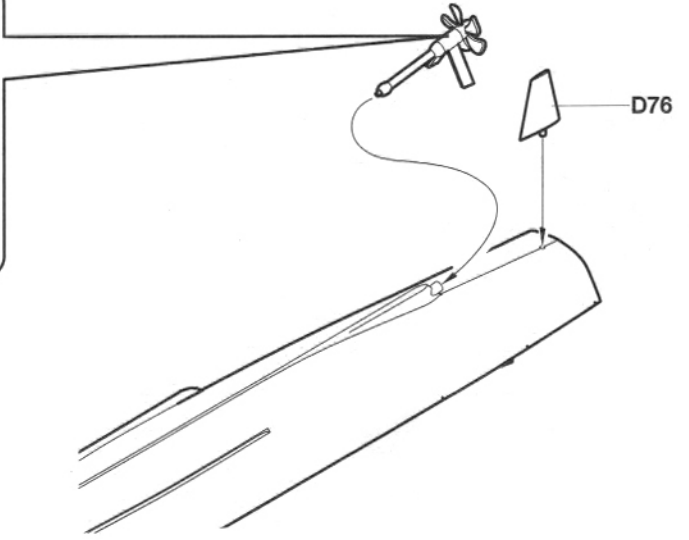
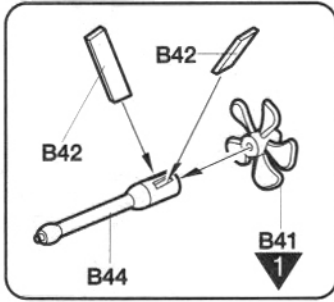
색칠 및 전사지 붙이기 번호
Painting scheme number
Numeros de la table de peinture
Lackierschemanummer



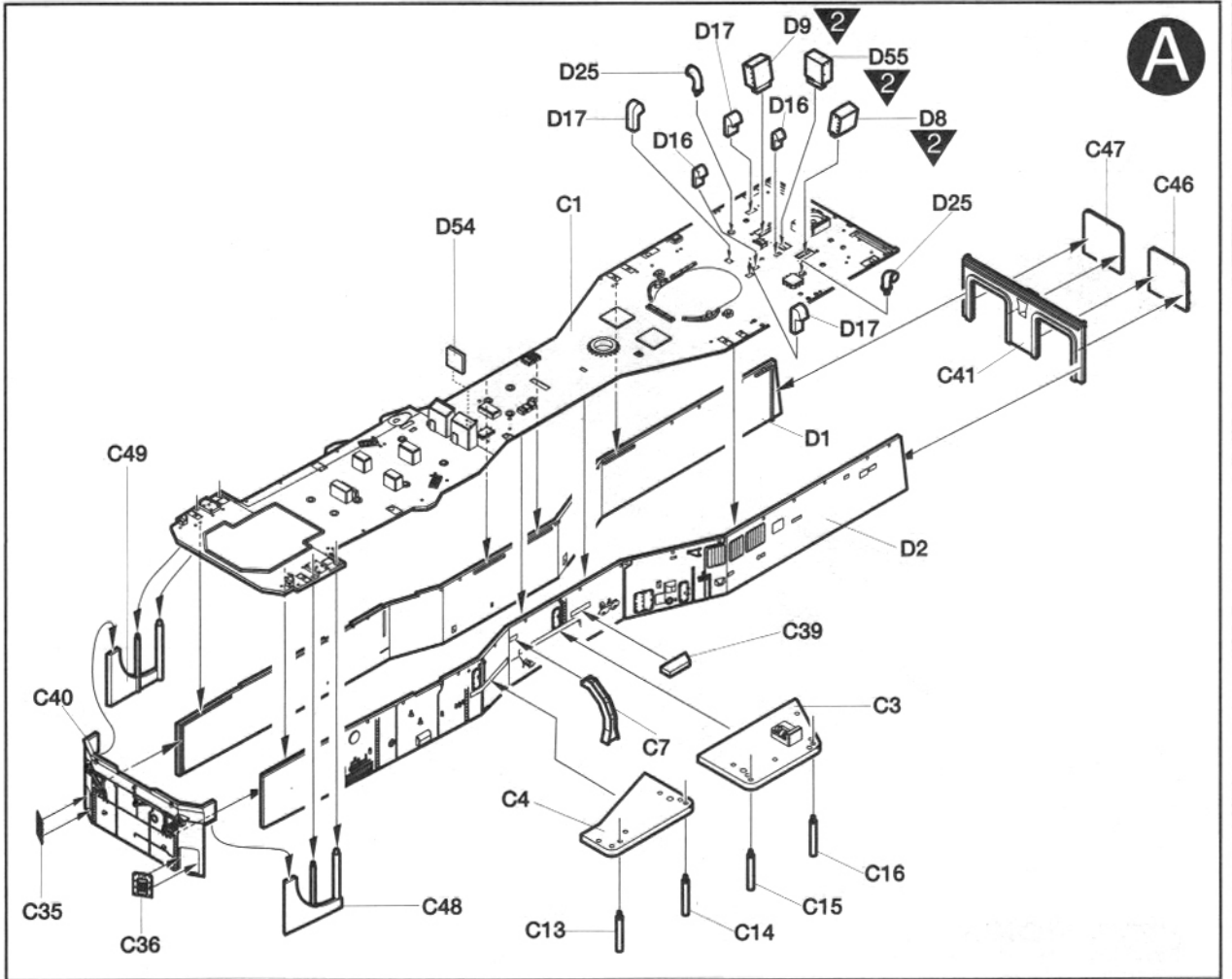
* () is opposite number.
()는 반대측 번호입니다.



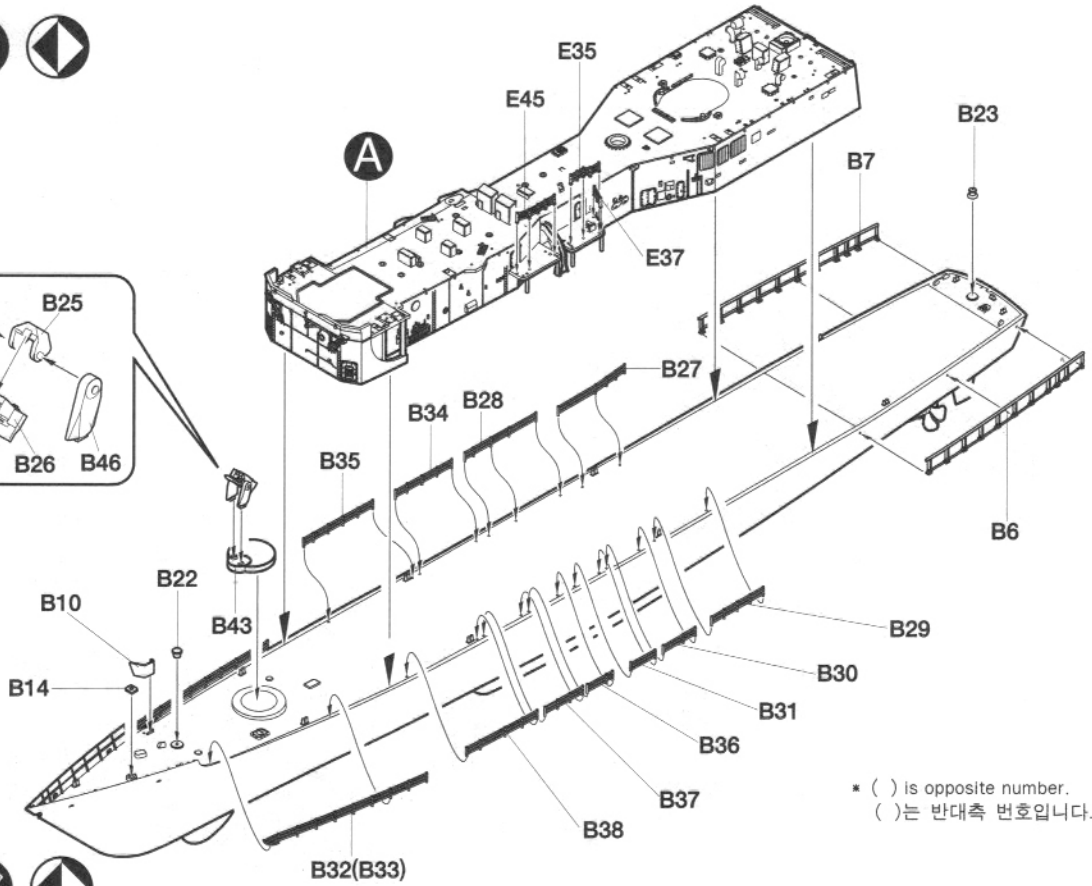
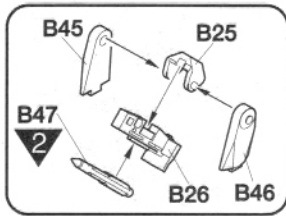
3



4

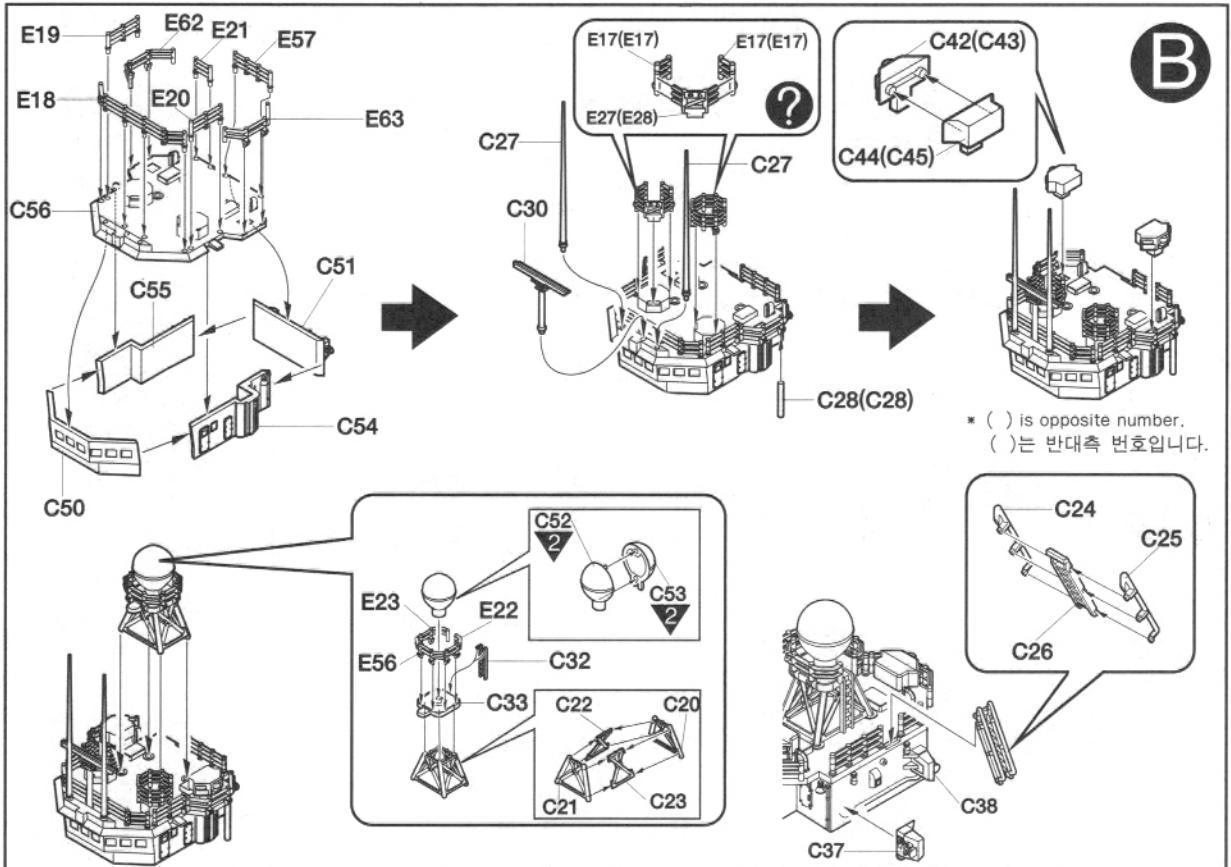


5  



* () is opposite number.
()는 반대측 번호입니다.

6  



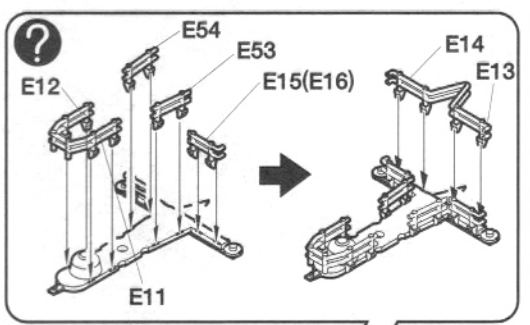
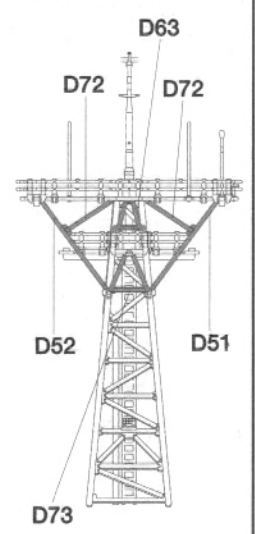
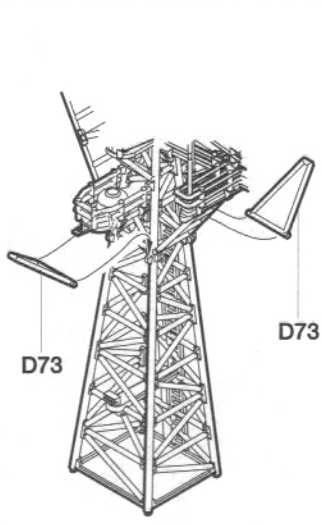
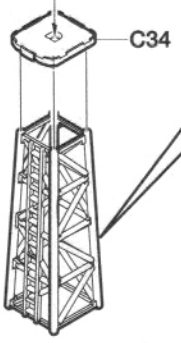
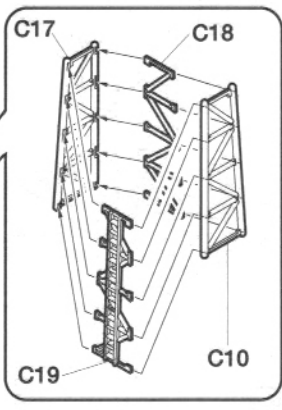
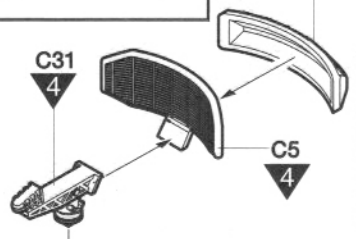
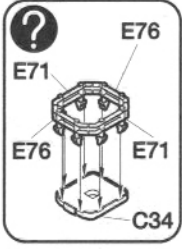
B

* () is opposite number.
()는 반대측 번호입니다.

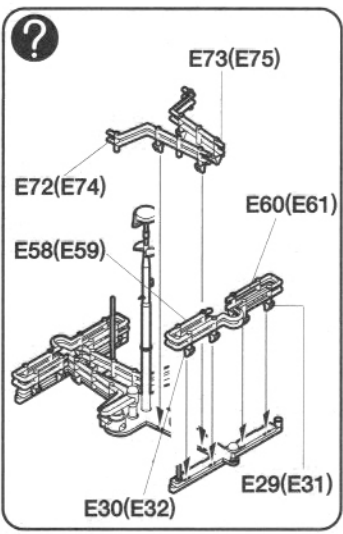
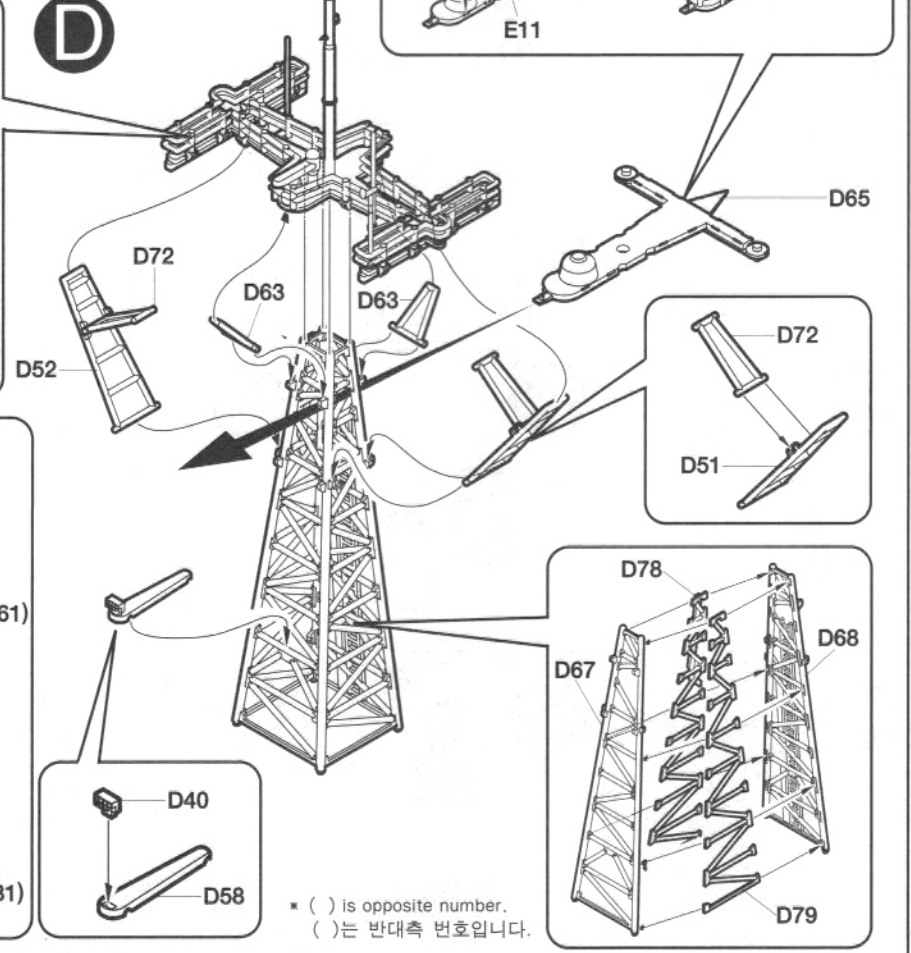
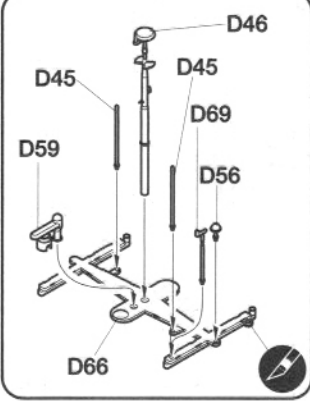
7



C6
4

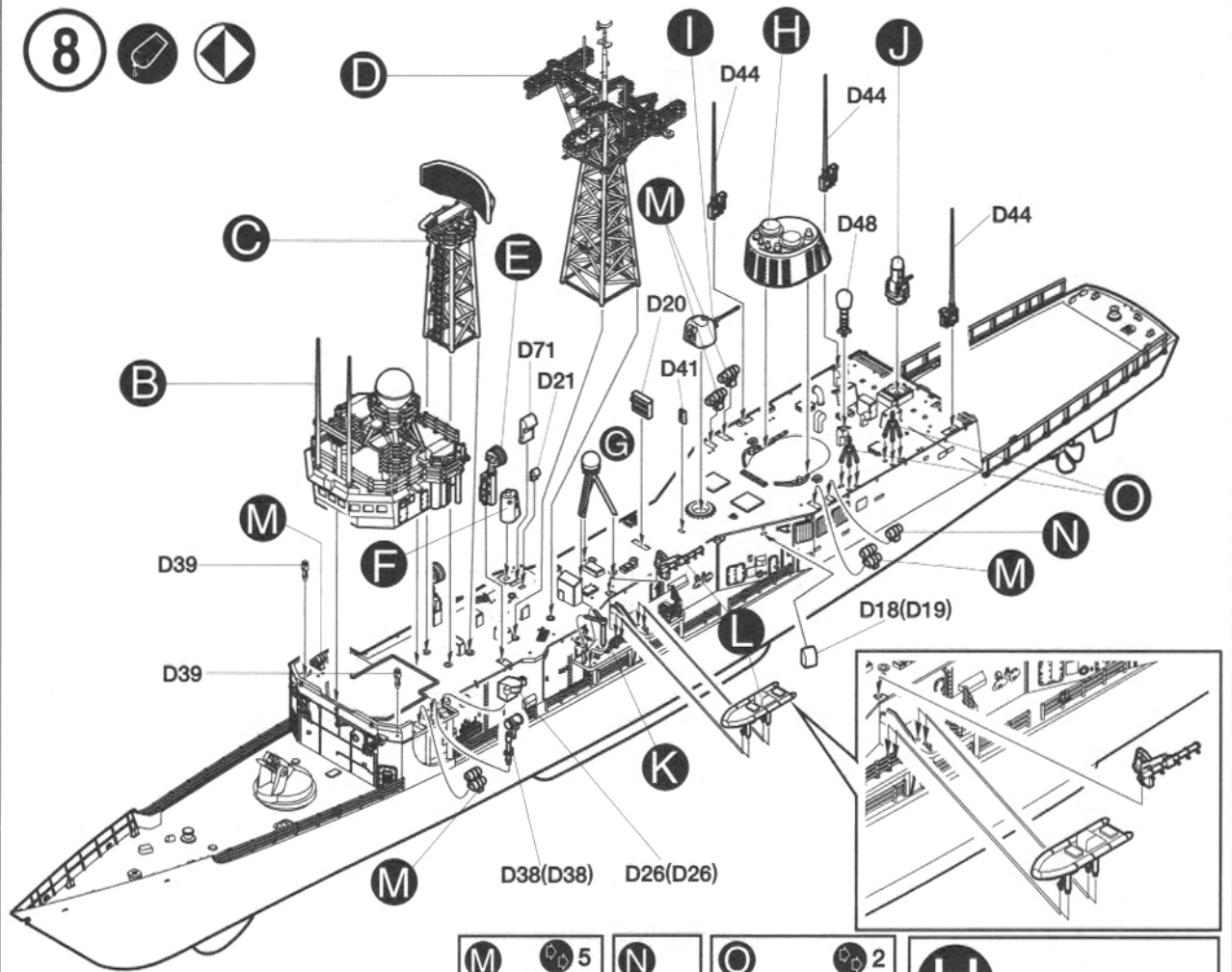


D

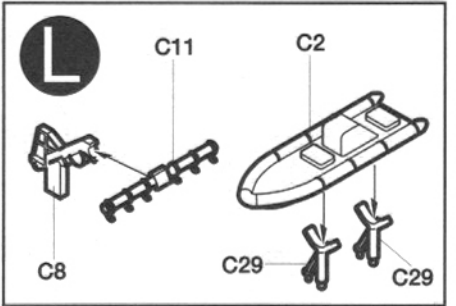
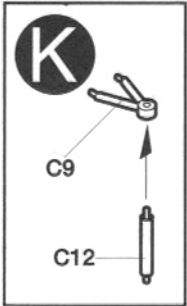
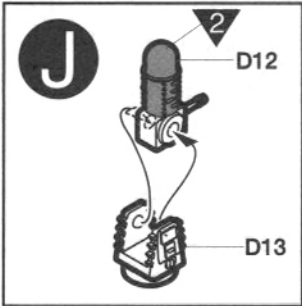
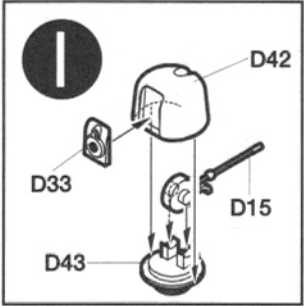
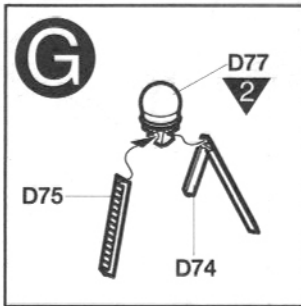
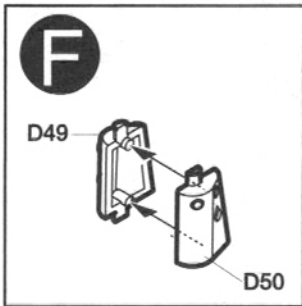
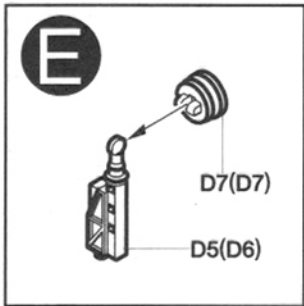
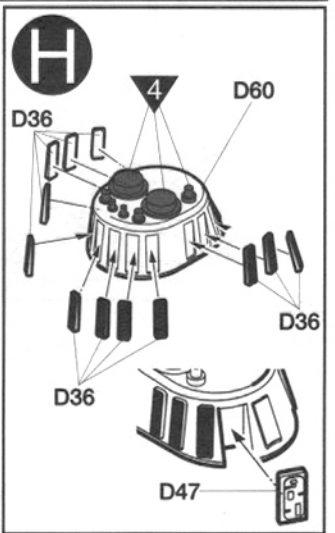
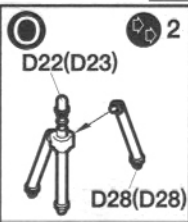
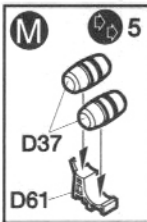


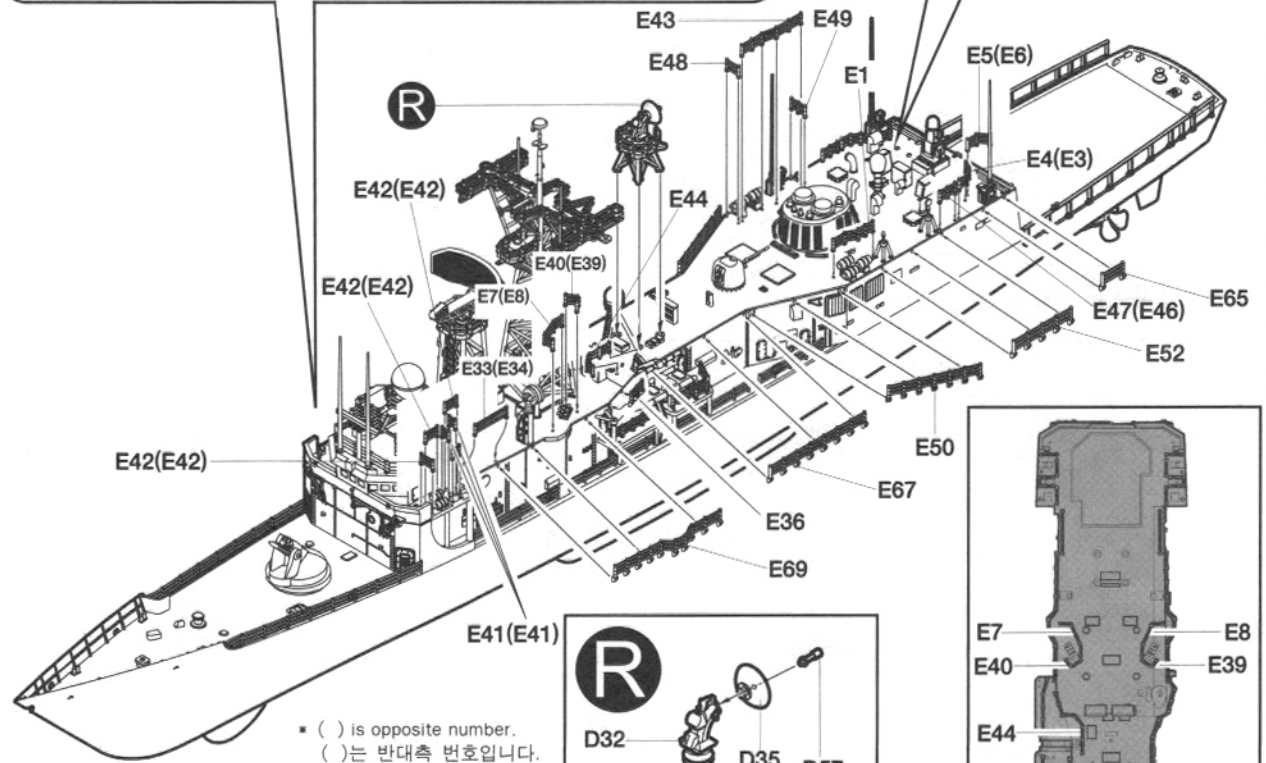
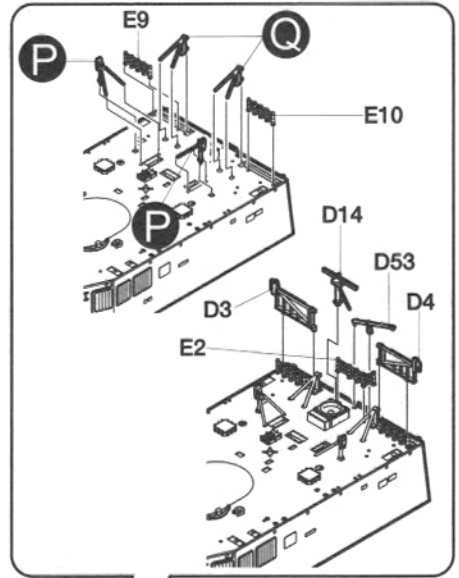
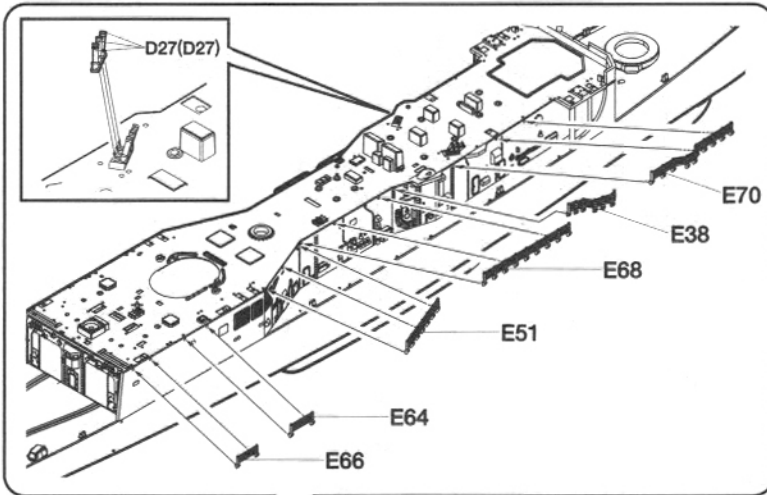
* () is opposite number.
()는 반대측 번호입니다.

8

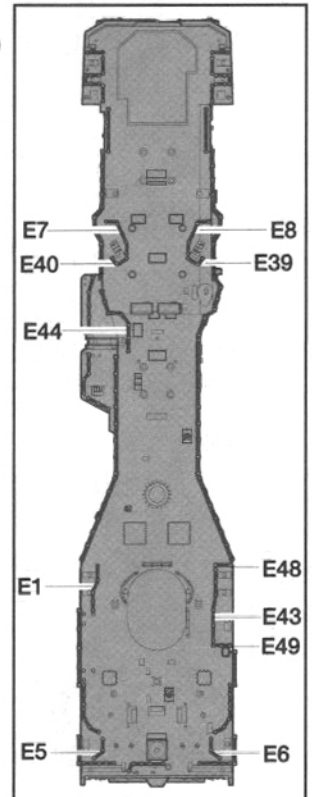
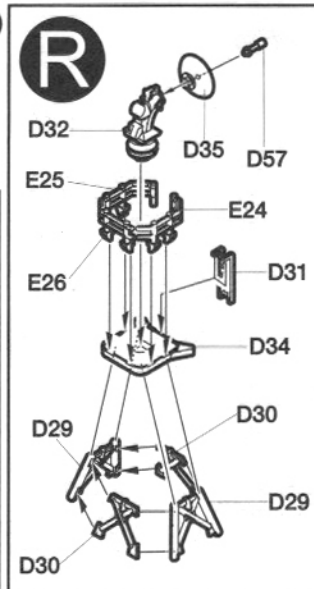
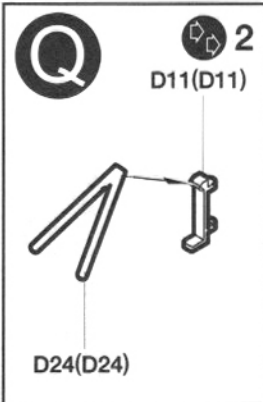
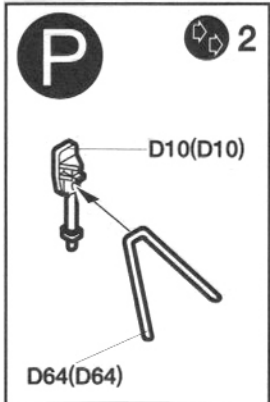


* () is opposite number.
()는 반대측 번호입니다.

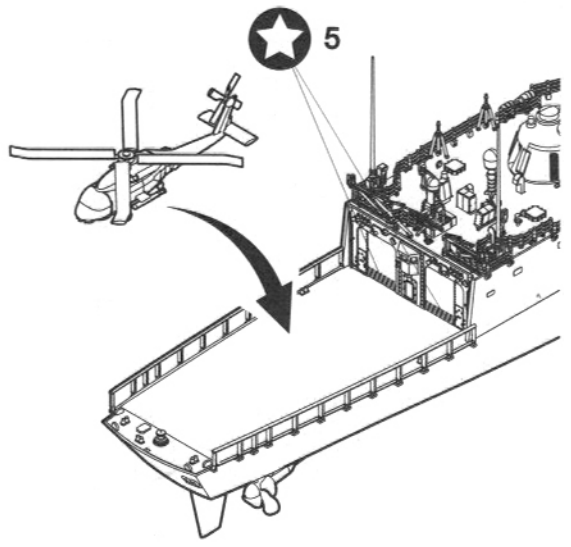
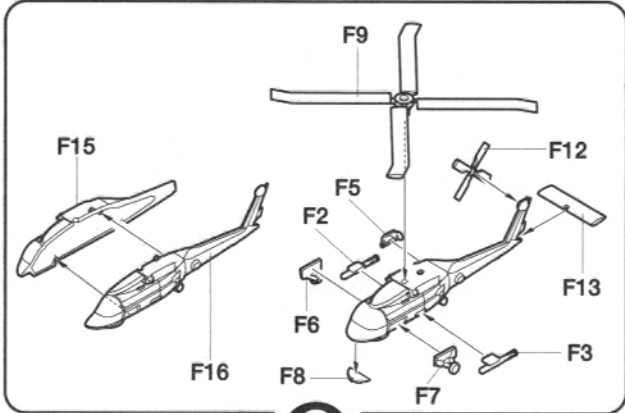




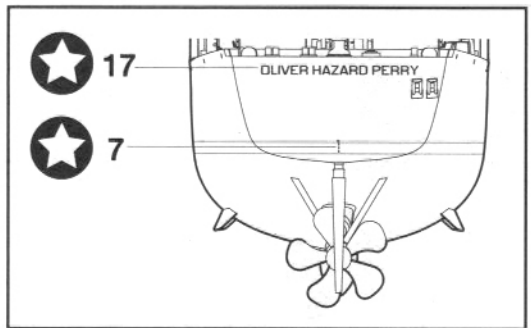
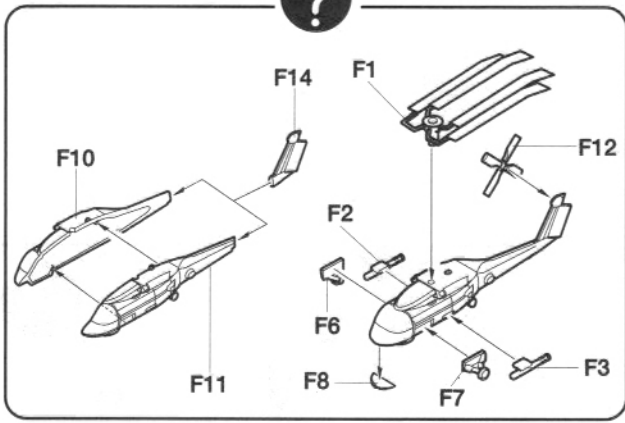
▪ () is opposite number.
 ()는 반대측 번호입니다.



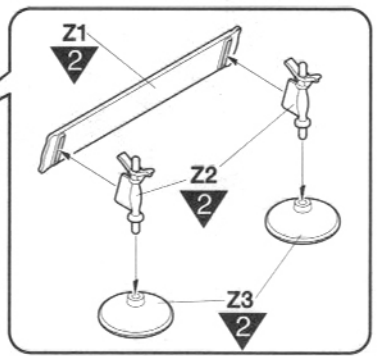
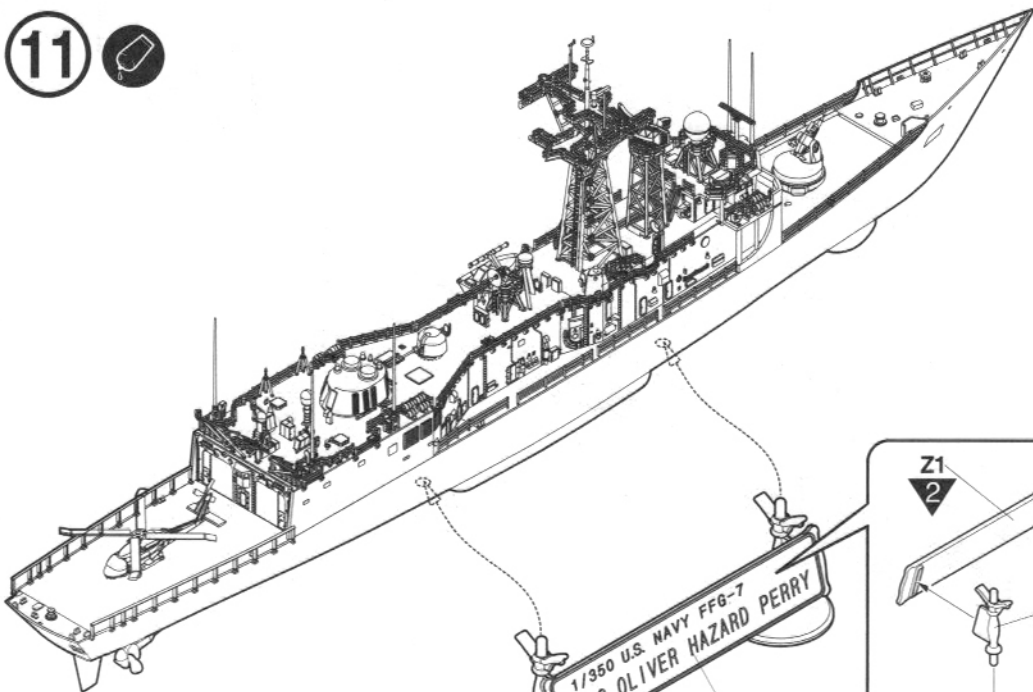
10 



?



11 

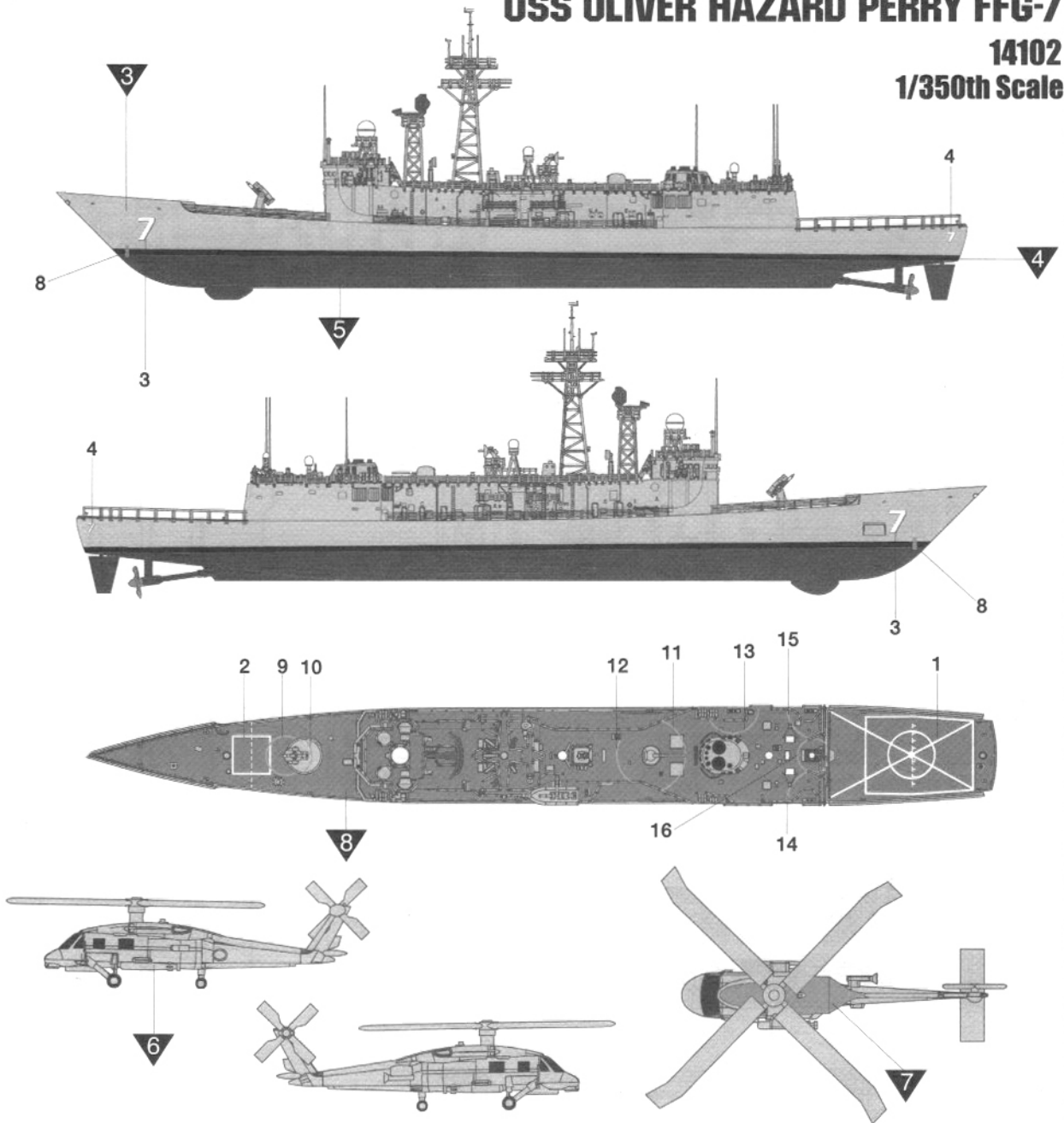


ACADEMY
 HOBBY MODEL KITS
ACADEMY
 ACADEMY PLASTIC MODEL CO., LTD.
 521-1, Yanghyeon-dong, Yongsu-gu, Seoul, Korea
 219 212 0101 080-909-7990

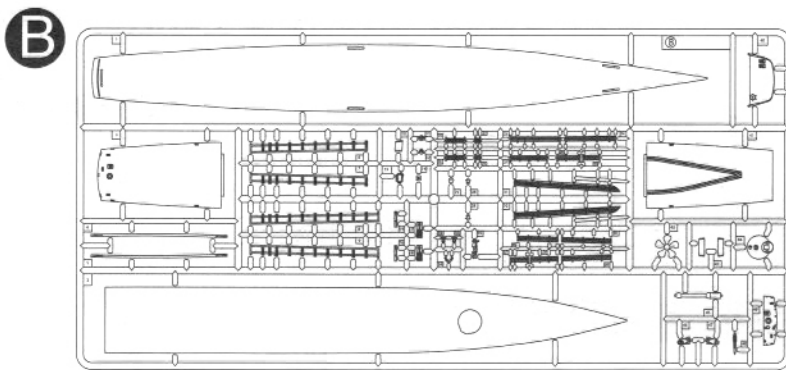
U.S. NAVY GUIDED MISSILE FRIGATE
USS OLIVER HAZARD PERRY FFG-7

14102

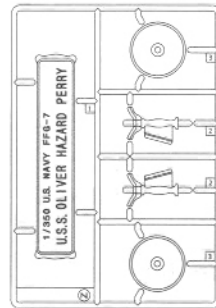
1/350th Scale



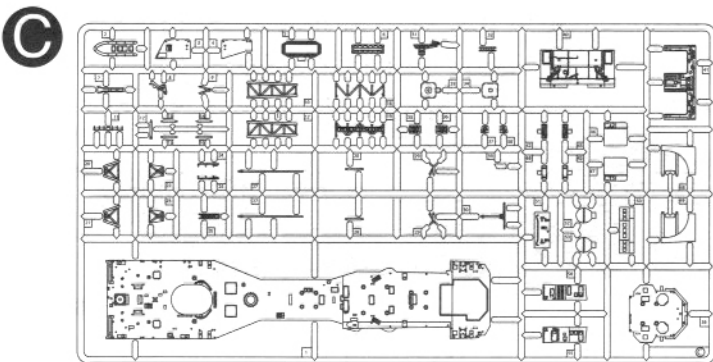
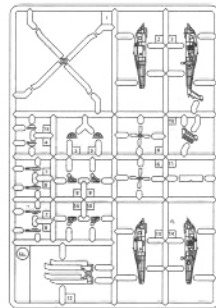
▼		GSI CREOS		LIFE COLOR	HUMBROL	MODEL MASTER		
		AQUEOUS HOBBY COLOR	Mr. COLOR			ENAMEL	ACRYL	
▼ 1	GOLD	9	9	LC75	16	1744		금색
▼ 2	FLAT WHITE	11	62	LC01	34	1768	4769	무광흰색
▼ 3	GRAY	61	35					회색
▼ 4	FLAT BLACK	12	33	LC02	33	1749	4768	무광검정색
▼ 5	HULL RED		29		60		4222	함저색
▼ 6	GRAY(FS36375)		308	UA026	127	1728	4762	라이트 고스트그레이
▼ 7	GRAY(FS36320)		307	UA027	128	1741	4761	다크 고스트그레이
▼ 8	GRAY GREEN		36		75			그레이 그린



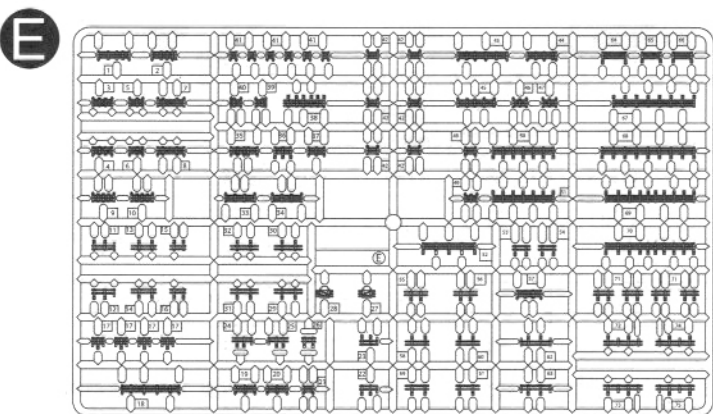
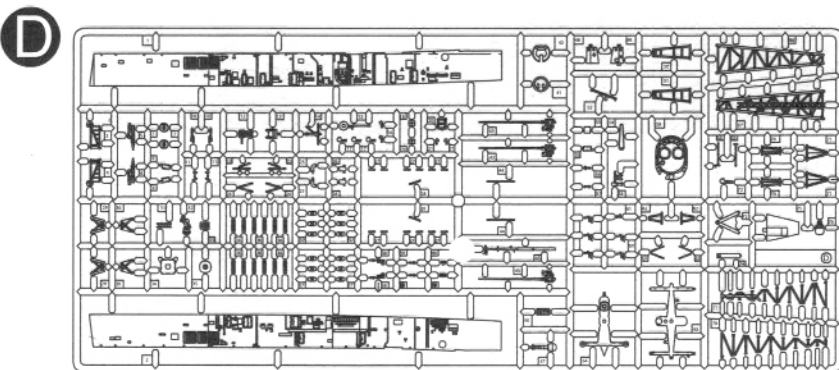
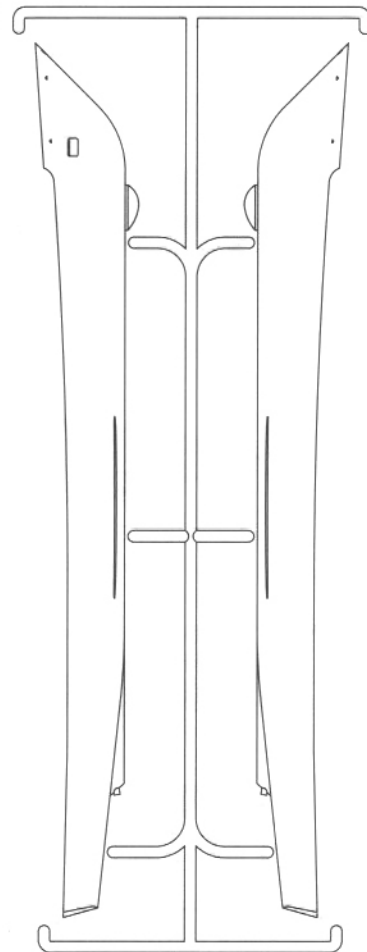
Z



F



A



■ Decal 전사지

■ Unused parts: B8, B9, B11, B12, B13, B15, B16, B17,
 불필요 부품 B18, B19, B20, B21X2, B23X1, B39, B40, B48,
 D21X1, D37X1, D70, E55, F4

ACADEMY
 HOBBY MODEL KITS

ACADEMY
 ACADEMY PLASTIC MODEL CO., LTD.